



## БЛОК ПИТАНИЯ ОТ ТОКОВЫХ ЦЕПЕЙ

**БПТ-01**

**Руководство по эксплуатации**

3433-160-23566247.РЭ  
(версия 1.02 от 12.09.17)



## Содержание

1 НАЗНАЧЕНИЕ .....	5
2 ТЕХНИЧЕСКИЕ ХАРАКТЕРИСТИКИ .....	6
2.1 Основные технические характеристики устройства .....	6
2.2 Требования к входным и выходным цепям устройства .....	6
2.3 Требования по надежности .....	7
2.4 Требования к защитному заземлению .....	7
2.5 Внешние цепи устройства .....	7
3 ОПИСАНИЕ УСТРОЙСТВА .....	8
3.1 Схема подключения устройства .....	8
3.2 Маркировка и пломбирование .....	9
3.3 Упаковка .....	9
3.4 Комплект поставки .....	9
4 ИСПОЛЬЗОВАНИЕ ПО НАЗНАЧЕНИЮ .....	10
4.1 Эксплуатационные ограничения .....	10
4.2 Подготовка устройства к использованию .....	10
4.3 Размещение и монтаж .....	10
4.4 Текущий ремонт .....	10
5 ХРАНЕНИЕ, ТРАНСПОРТИРОВАНИЕ, УТИЛИЗАЦИЯ .....	11
ПРИЛОЖЕНИЕ А .....	12
ПРИЛОЖЕНИЕ Б .....	13

### Перечень сокращений

БПТ	- блок питания от токовых цепей;
ВВ	- высоковольтный выключатель;
КРУ	- комплектное распределительное устройство;
КСО	- камера сборная одностороннего обслуживания;
КТП	- комплектная трансформаторная подстанция;
ТН	- трансформатор напряжения;
ТТ	- трансформатор тока.

Настоящее руководство по эксплуатации предназначено для ознакомления с техническими данными, конструкцией, устройством, принципом работы и правилами эксплуатации блока питания от токовых цепей БПТ-01 (в дальнейшем именуемого «блок»).

К эксплуатации блока допускаются лица, изучившие настоящий документ, паспорт, имеющие соответствующую группу допуска и подготовку в области промышленной электроники и микропроцессорной техники.

Предприятие-изготовитель может вносить изменения в устройство, связанные с его усовершенствованием, в целом не ухудшающие его характеристики.

## 1 НАЗНАЧЕНИЕ

1) Блок питания от цепей тока БПТ-01 является комбинированным источником питания для устройств релейной защиты и автоматики. В нормальном режиме БПТ осуществляет питание подключенных устройств от цепей напряжения, а при его пропадании – от цепей переменного тока.

Устройство блока предназначено для установки в релейных отсеках КСО, КРУ, КТП, на релейных панелях и пультах управления электростанций и подстанций.

2) Блок предназначен для эксплуатации в нормальных климатических условиях (вид климатического исполнения УХЛЗ.1 по ГОСТ 15150-69):

- диапазон рабочих значений температуры (предельные значения) – от -40 до +50°C;
- относительная влажность воздуха (среднегодовое значение) – 75% при 15°C;
- тип атмосферы по содержанию на открытом воздухе коррозионно-активных агентов - II;
- диапазон рабочих значений атмосферного давления – от 94 до 120кПа;
- высота над уровнем моря не более 1000м.

3) Условия эксплуатации блока должны исключать воздействие прямого солнечного излучения, прямое попадание атмосферных осадков, конденсацию влаги и наличие агрессивной среды.

4) Блок соответствует группе механического исполнения М7 по ГОСТ 17516.1 по воздействию механических внешних воздействующих факторов. Блок выдерживает вибрационные нагрузки с максимальным ускорением до 1g в диапазоне частот от 0,5 до 100Гц, одиночные ударные нагрузки длительностью от 2 до 20мс с максимальным ускорением до 3g. Сейсмостойкость соответствует ГОСТ 17516.1-90.

5) Степень защиты по ГОСТ 14254-96 для оболочки блока IP40, для разъемных контактов – IP20.

6) Блок соответствует классу I по ГОСТ 12.2.007-75 по способу защиты человека от поражения электрическим током.

7) Для подключения блока к внешним цепям предусмотрены клеммные колодки. Контактные соединения соответствуют классу 2 по ГОСТ 10434-82.

8) Требования настоящего документа в части внешних воздействующих факторов являются обязательными как относящиеся к требованиям безопасности.

## 2 ТЕХНИЧЕСКИЕ ХАРАКТЕРИСТИКИ

### 2.1 Основные технические характеристики устройства

Технические характеристики входа по напряжению	
Номинальное напряжение оперативного тока	$\sim/ = 220\text{В}$
Диапазон входного напряжения	100 – 230В
Номинальная частота переменного тока	50Гц
Номинальное $U_{\text{вых}}$ при питании от цепей напряжения	Выпрямленное $U_{\text{вх}}$
Минимальный входной ток по токовым цепям (одна фаза)	2,5А
Номинальное $U_{\text{вых}}$ при питании от цепей тока	150В
Допустимая нагрузка при питании от токовых цепей	$\leq 20\text{Вт}$
Потребляемая мощность по токовым цепям при токе 5А (один вход)	$\leq 10\text{ВА}$
Время выхода на режим при питании от токовых цепей	$\leq 200\text{мс}$

Габаритные размеры и масса устройства	
Габаритные размеры блока	220×140×80мм
Масса блока	$\leq 1,0\text{кг}$

### 2.2 Требования к входным и выходным цепям устройства

Клеммные колодки токовых цепей допускают присоединение под винт одного или двух одинаковых проводников общим сечением до  $6\text{мм}^2$  включительно и сечением не менее  $1\text{мм}^2$  каждый. Клеммные колодки цепей питания, входных и выходных цепей допускают присоединение под винт одного или двух одинаковых проводников общим сечением до  $2,5\text{мм}^2$  включительно и сечением не менее  $0,5\text{мм}^2$  каждый.

#### 1) Цепи переменного тока.

Цепи переменного тока выдерживают без повреждений ток:

- 20А – длительно;
- 150А – в течение 10с;
- 500А – в течение 1с.

#### 2) Цепи оперативного питания.

Устройство предназначено для работы от источника переменного, выпрямленного переменного или постоянного оперативного напряжения. Рабочий диапазон –  $110 \div 220\text{В}$  (действующее значение).

Время готовности устройства к действию после подачи напряжения оперативного питания не более 0,1с.

### 2.3 Требования по надежности

1) Средний срок службы устройства не менее 20 лет при условии проведения требуемых технических мероприятий по обслуживанию.

2) Средняя наработка на отказ не менее 100 000 часов.

3) Среднее время восстановления работоспособного состояния блока не более 2 часа без учета времени нахождения неисправности.

### 2.4 Требования к защитному заземлению

Блок должен быть обязательно заземлен. На боковой стороне блока выведен винт для подключения защитного заземления к общему контуру заземления. Заземляющий провод должен быть не более 2 метров и сечением 4мм<sup>2</sup>.

### 2.5 Внешние цепи устройства

№ клемм	Назначение
<b>Цепи питания от источника напряжения</b>	
X1:1	~/=Uвх
X1:2	~/=Uвх
<b>Выходные цепи постоянного напряжения</b>	
X2:1	+Uвых
X2:2	-Uвых
<b>Цепи питания от источников тока</b>	
X3:1	Ток фазы А (начало)
X3:2	Ток фазы А (конец)
X3:3	Ток фазы С (начало)
X3:4	Ток фазы С (конец)

### 3 ОПИСАНИЕ УСТРОЙСТВА

#### 3.1 Схема подключения устройства

Устройство подключается к цепям тока и напряжения (рисунок 3.1). В качестве токовых цепей используются вторичные обмотки ТТ класса «10Р». Допускается последовательно с БПТ включать в токовую цепь и другие устройства, например, измерительные цепи РЗ или токовые цепи питания блока управления ВВ.

Для питания от цепей напряжения блок можно подключать как к шинкам оперативного напряжения, так и непосредственно к трансформатору собственных нужд.

Для корректной работы устройства релейной защиты в аварийных режимах при близких КЗ рекомендуется запитать от БПТ также дискретные входы, которые определяют положение ключа (кнопок) управления и блок-контактов коммутационного аппарата.

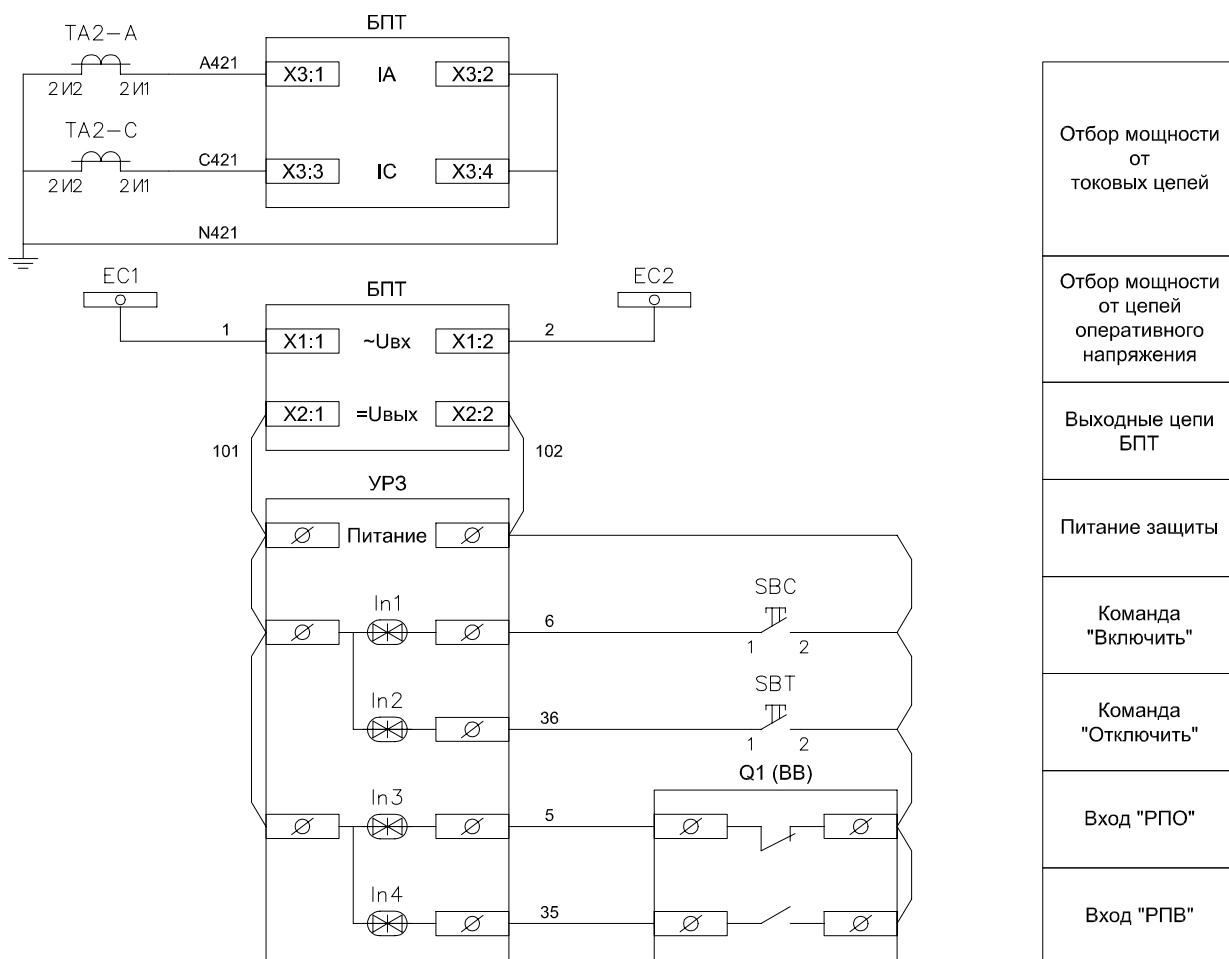


Рисунок 3.1 – Схема подключения БПТ



### 3.2 Маркировка и пломбирование

1) Маркировка блока выполнена на корпусе в соответствии с ГОСТ 18620-86. На маркировке указаны основные данные блока:

- обозначение изделия;
- дата изготовления;
- заводской номер;
- товарный знак предприятия-изготовителя.

2) На корпусе нанесена маркировка разъемов блока, обозначение вывода защитного заземления.

3) Маркировка транспортной тары наносится транспортной компанией и содержит основные, дополнительные и информационные надписи и манипуляционные знаки согласно ГОСТ 14192-96.

### 3.3 Упаковка

1) Устройство упаковано в коробку, в ней осуществляется транспортирование.

2) Снятие транспортной тары должно производиться с соблюдением манипуляционных знаков.

### 3.4 Комплект поставки

Наименование	Количество
БПТ-01	1 шт
Ответные части разъемов	1 комплект
Паспорт	1 экземпляр
Руководство по эксплуатации	По запросу

## **4 ИСПОЛЬЗОВАНИЕ ПО НАЗНАЧЕНИЮ**

### **4.1 Эксплуатационные ограничения**

1) Климатические условия эксплуатации блока указаны в разделе 1 настоящего РЭ, эксплуатационные технические характеристики не должны превышать значений, приведенных в разделе 2.

2) Эксплуатация устройства осуществляется в соответствии с «Правилами технической эксплуатации электрических станций и сетей» и настоящим «Руководством по эксплуатации».

3) Возможность работы устройства в условиях, отличных от указанных в настоящем «Руководстве по эксплуатации», должна согласовываться с предприятием-изготовителем.

### **4.2 Подготовка устройства к использованию**

1) При эксплуатации устройства следует руководствоваться «Правилами техники безопасности при эксплуатации электроустановок, электрических станций и подстанций», а также настоящим «Руководством по эксплуатации».

2) К эксплуатации и обслуживанию устройства допускаются лица, изучившие настоящее РЭ, паспорт и прошедшие специальную подготовку в области микропроцессорных устройств релейной защиты и автоматики.

3) Опасным фактором при эксплуатации устройства является напряжение оперативного питания 220В. Все работы на зажимах устройства следует производить в обесточенном состоянии.

4) Заземление и защитные меры безопасности должны выполняться в соответствии с требованиями действующих "Правил устройства электроустановок". Для заземления устройства на корпусе блока защиты предусмотрен специальный заземляющий винт, который используется для подключения к заземляющему контуру.

### **4.3 Размещение и монтаж**

1) Габаритные и установочные размеры блока приведены в ПРИЛОЖЕНИИ Б.

2) Все работы по монтажу, демонтажу и эксплуатации блока должны выполняться в соответствии с действующими «Межотраслевыми правилами по охране труда (правилами безопасности) при эксплуатации электроустановок», а также действующими ведомственными инструкциями.

### **4.4 Текущий ремонт**

1) Устройство является восстанавливаемым и ремонтпригодным.

2) Ремонт устройства в период гарантийной эксплуатации производится заводом-изготовителем. В последующие годы эксплуатации ремонт производится по договору с заводом-изготовителем квалифицированными специалистами.

## **5 ХРАНЕНИЕ, ТРАНСПОРТИРОВАНИЕ, УТИЛИЗАЦИЯ**

1) Устройство до введения в эксплуатацию хранится на складе в упаковке предприятия - изготовителя, при температуре окружающего воздуха  $-40 - +40^{\circ}\text{C}$  и относительной влажности 80% (при температуре  $25^{\circ}\text{C}$ ).

Изделие без упаковки хранится при температуре окружающей среды  $0 - 40^{\circ}\text{C}$  и относительной влажности 80% (при температуре  $25^{\circ}\text{C}$ ).

2) В помещениях для хранения содержание пыли, паров кислот и щелочей, агрессивных газов и других вредных примесей, вызывающих коррозию, не должно превышать содержание коррозионно-активных агентов для атмосферы типа I по ГОСТ 15150-69.

3) Гарантийный срок хранения устройства 18 месяцев со дня изготовления.

4) При снятии блока с хранения в условиях пониженной температуры необходимо выдержать его в упаковке не менее двух часов при комнатной температуре.

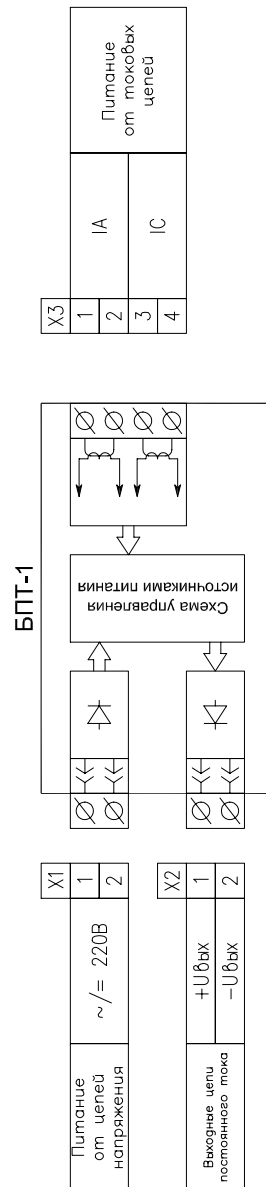
5) Изделие транспортируется в крытых железнодорожных вагонах, перевозится автомобильным транспортом с защитой от дождя и снега, а также транспортируется в герметизированных отапливаемых отсеках самолетов. При перевозке в железнодорожных вагонах вид отправки - мелкий, малотоннажный.

6) Климатические условия транспортирования блока являются такими же, как при хранении.

7) Устройство не содержит веществ и компонентов, вредно влияющих на окружающую среду и здоровье человека, поэтому особых мер по защите при утилизации не требуется.

## ПРИЛОЖЕНИЕ А

### Внешние цепи блока



**ПРИЛОЖЕНИЕ Б**

Габаритный чертеж

