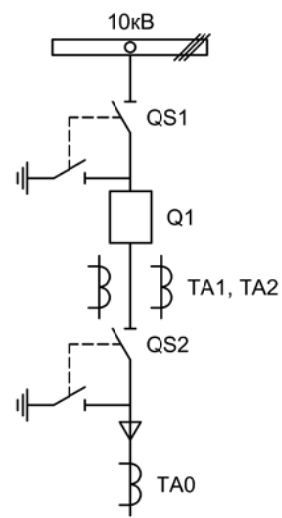


Альбом принципиальных электрических  
схем РЗА для камер КСО на базе защит  
МКЗП-Микро 2.0  
(модификации: 2, 2-Т, 3-Т)

## Ведомость чертежей

Лист	Наименование	Примечание
1	Ведомость чертежей	1 лист
1.1 - - 1.8	Отходящее присоединение 1СШ	8 листов
2.1 - - 2.8	Отходящее присоединение 2СШ	8 листов
3.1 - - 3.9	Вводное присоединение 1СШ	9 листов
4.1 - - 4.9	Вводное присоединение 2СШ	9 листов
5.1 - - 5.8	Секционный выключатель	8 листов
6.1 - - 6.3	Секционный разъединитель	3 листа
7.1 - - 7.6	Трансформатор напряжения 1СШ	6 листа
8.1 - - 8.6	Трансформатор напряжения 2СШ	6 листа
9.1 - - 9.5	Автоматика	5 листов

Изм.	Лист	Подпись	Дата				Стадия	Лист	Листов
Разработал	Перегудов		11.22				П	1	63
Проверил	Суворов		11.22						
Т.контроль									
Н.контроль							Общие данные ООО "НПП ЭСТРА"		
Утвердил									



Изм.		Лист		Подпись	Дата				
Разработал	Перегудов				11.22	Отходящее присоединение 1СШ	Стадия	Лист	Листов
Проверил	Суворов				11.22		п	1	8
Т.контроль									
Н.контроль						Однолинейная схема	ООО "НПП ЭСТРА"		
Утвердил									

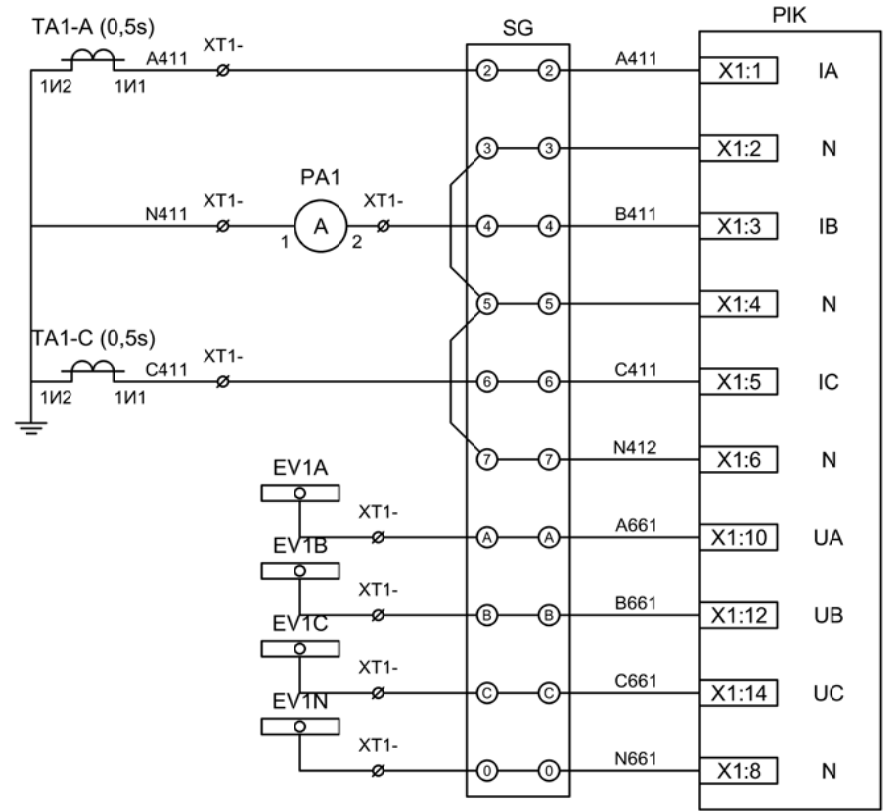
Позиционное обозначение	Наименование	Кол	Примечание
Силовое оборудование			
Q1	Выключатель ВВ-TEL 10-20/1000	1	---
QS1, QSG1	Разъединитель РВФ3-10/630-II с заземл. ножами	1	
QS2, QSG2	Разъединитель РВ3-10/630-II с заземл. ножами	1	
TA1, TA2	Трансформатор тока ТОЛ-10-0,5S/10P-200/5	2	
TA0	Трансформатор тока ТЗЛР-70	1	
Оборудование вторичных цепей			
A1	Микроконтроллерная защита МКЗП ~/=220В	1	Микро 2.0-2-Т
A2	Блок управления выкл-ем TER-СМ-16-2 ~/=220В	1	
PA1	Амперметр Э42702 кл.1,5 Ином/5А	1	
SBT, SBC	Кнопка на вкл/откл КЕ011-1 ~220В	2	
SF1, SF2	Выключатель автоматический ВМ63-2С2 2А ~220В	2	
HLG, HLR	Лампа сигнализации СКЛ14А-2Л / К -220	2	
XS	Разъем АС5FDZ ~/=110В	1	
KL1	Реле промежуточное РП21М-003 ~220В	1	
КН1 - КН3	Реле указательное РЭУ-11 ~220В	3	
PIK	Счетчик электроэнергии Меркурий 230-00 ~100В 5А	1	
SG	Коробка испытательная ИКК	1	
SQ1, SQ2	Механический блокиратор выключателя (ЛР и ШР)	2	
EL1, EL2	Лампа освещения ~/=12В 25Вт	2	
SC1	Выключатель С-1-00-6/250 ~220В	1	
SA1	Переключатель 4G10-90-U-R014 ~/=220В	1	
SA2	Переключатель 4G10-107-U-R014 ~/=220В	1	

Изм	Ксл	Лист	№ док	Подпись	Дата

Перечень элементов

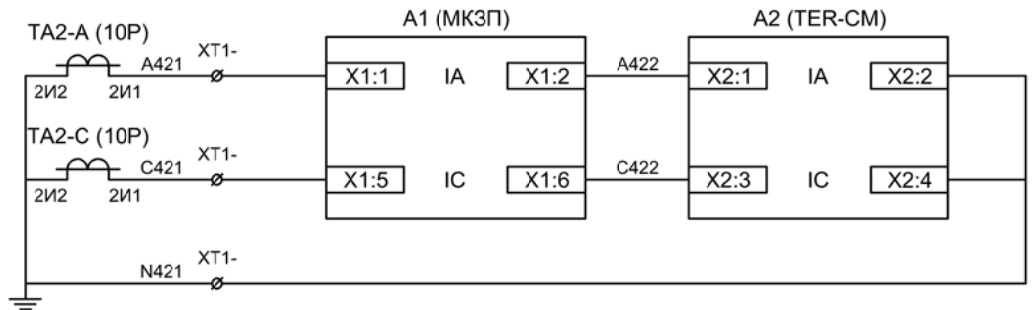
Лист

1.2

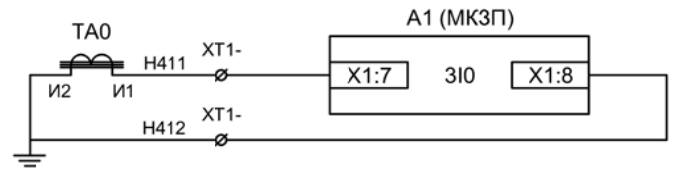


Токовые цепи  
измерения и учета

Цепи напряжения  
учета



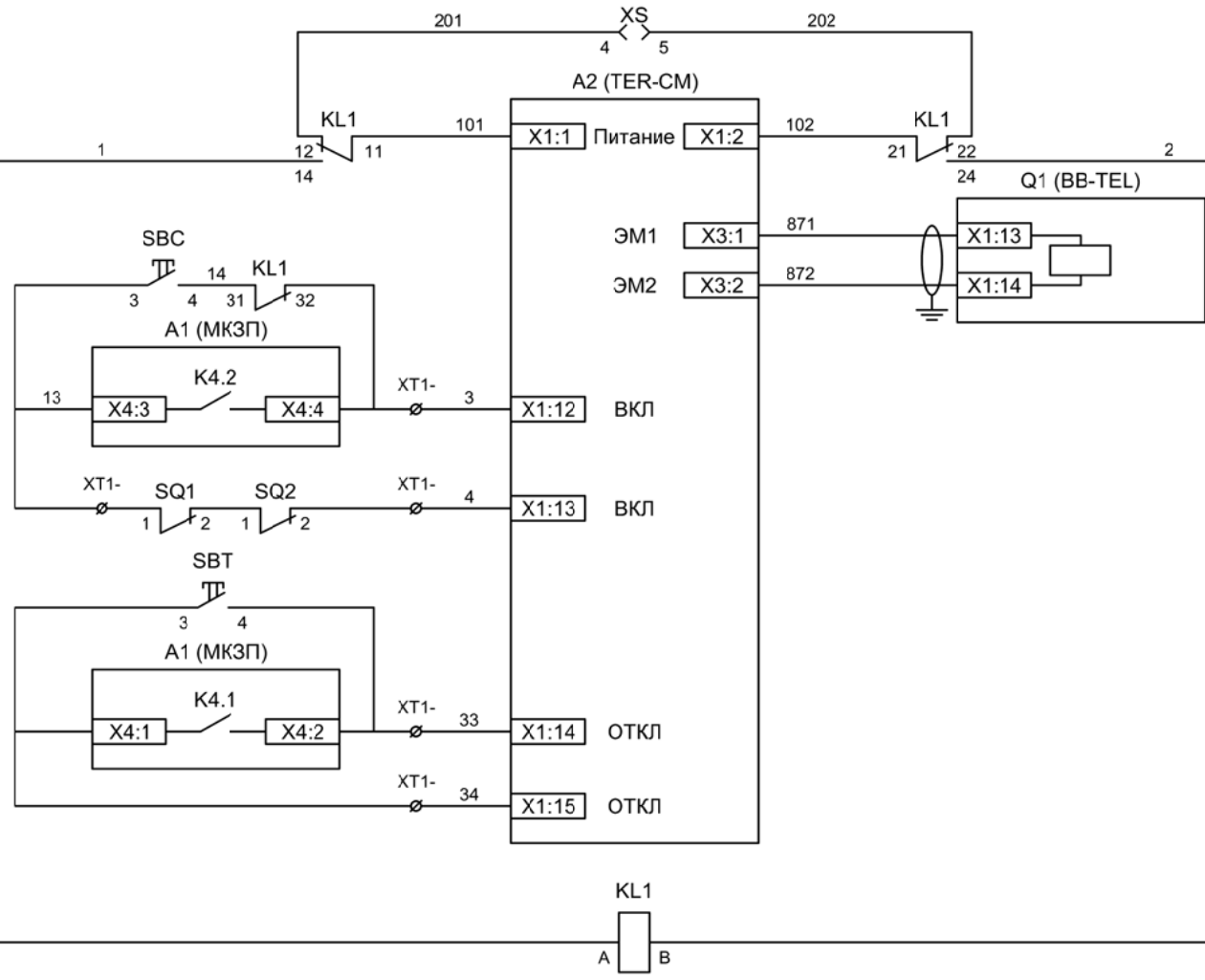
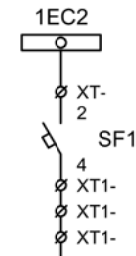
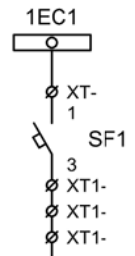
Токовые цепи  
защиты и БУ ВВ



Токовые цепи  
защиты от ОЗЗ

Изм	Ксл	Лист	№ док	Подпись	Дата

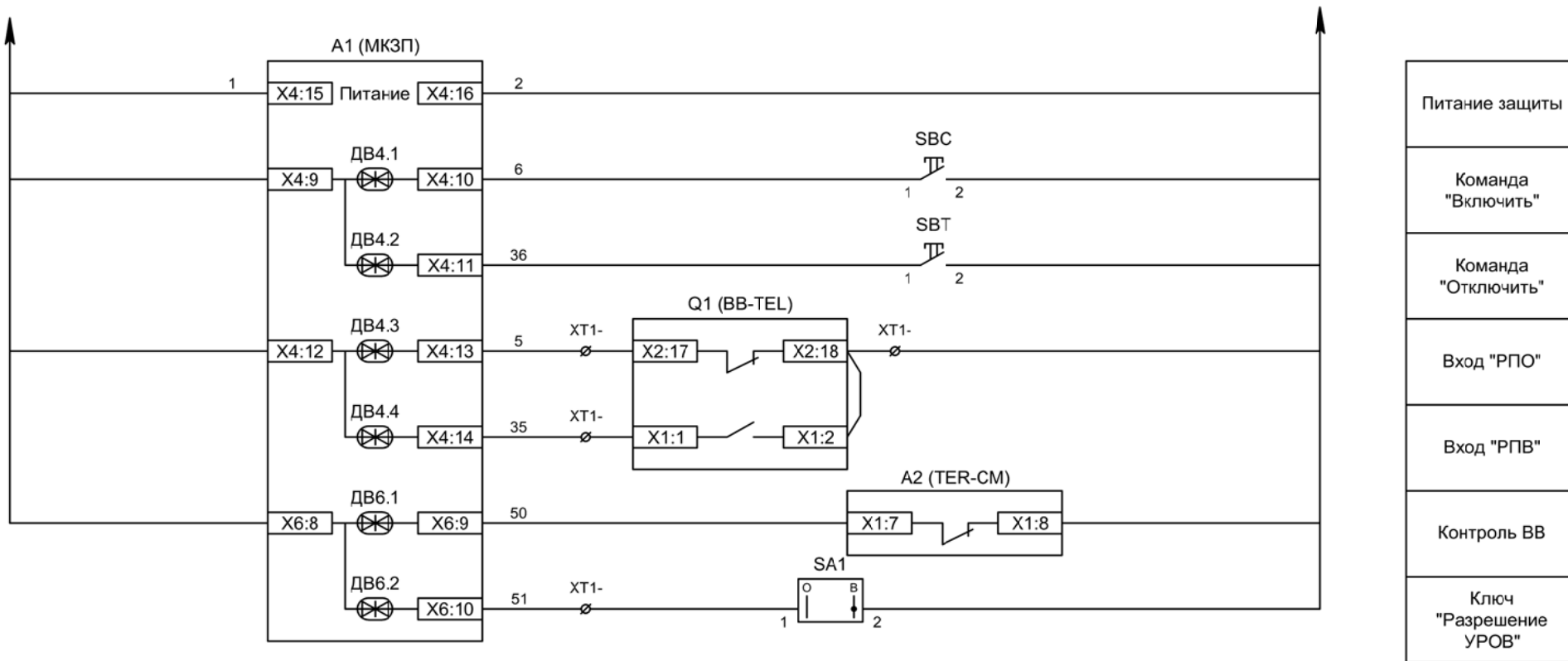
Цепи измерения и учета



- Шинки управления
- Автомат питания цепей управления
- Питание БУ от ручного генератора
- Питание БУ от цепей управления
- Электромагнит ВВ
- Включение ВВ
- Блок-контакты механических блокираторов
- Отключение ВВ от кнопки управления
- Отключение ВВ от защиты
- Реле переключения на резервное питание

Изм	Ксл	Лист	№ док	Подпись	Дата

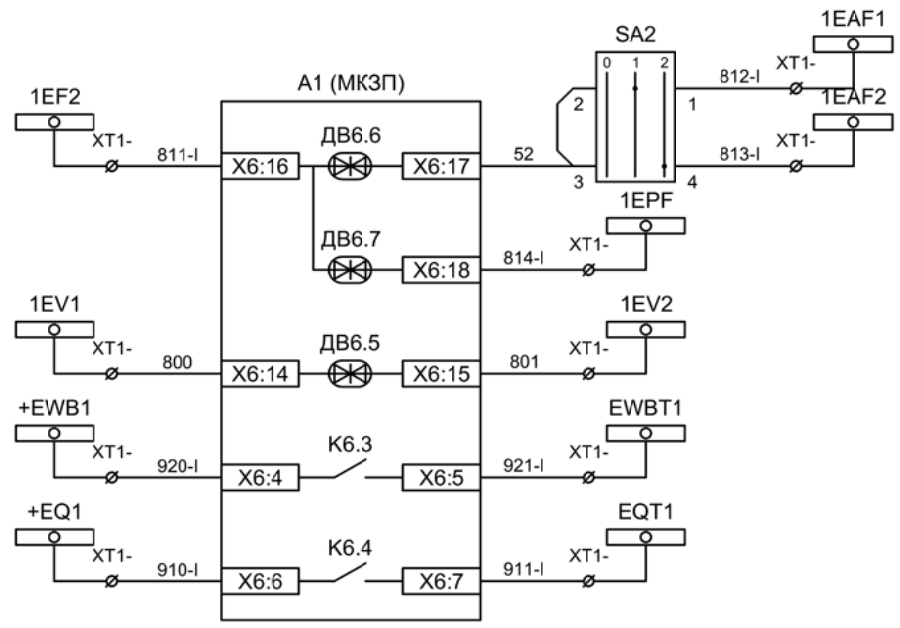
Цепи управления



Питание защиты
Команда "Включить"
Команда "Отключить"
Вход "РПО"
Вход "РПВ"
Контроль ВВ
Ключ "Разрешение УРОВ"

Изм	Ксл	Лист	№ док	Подпись	Дата

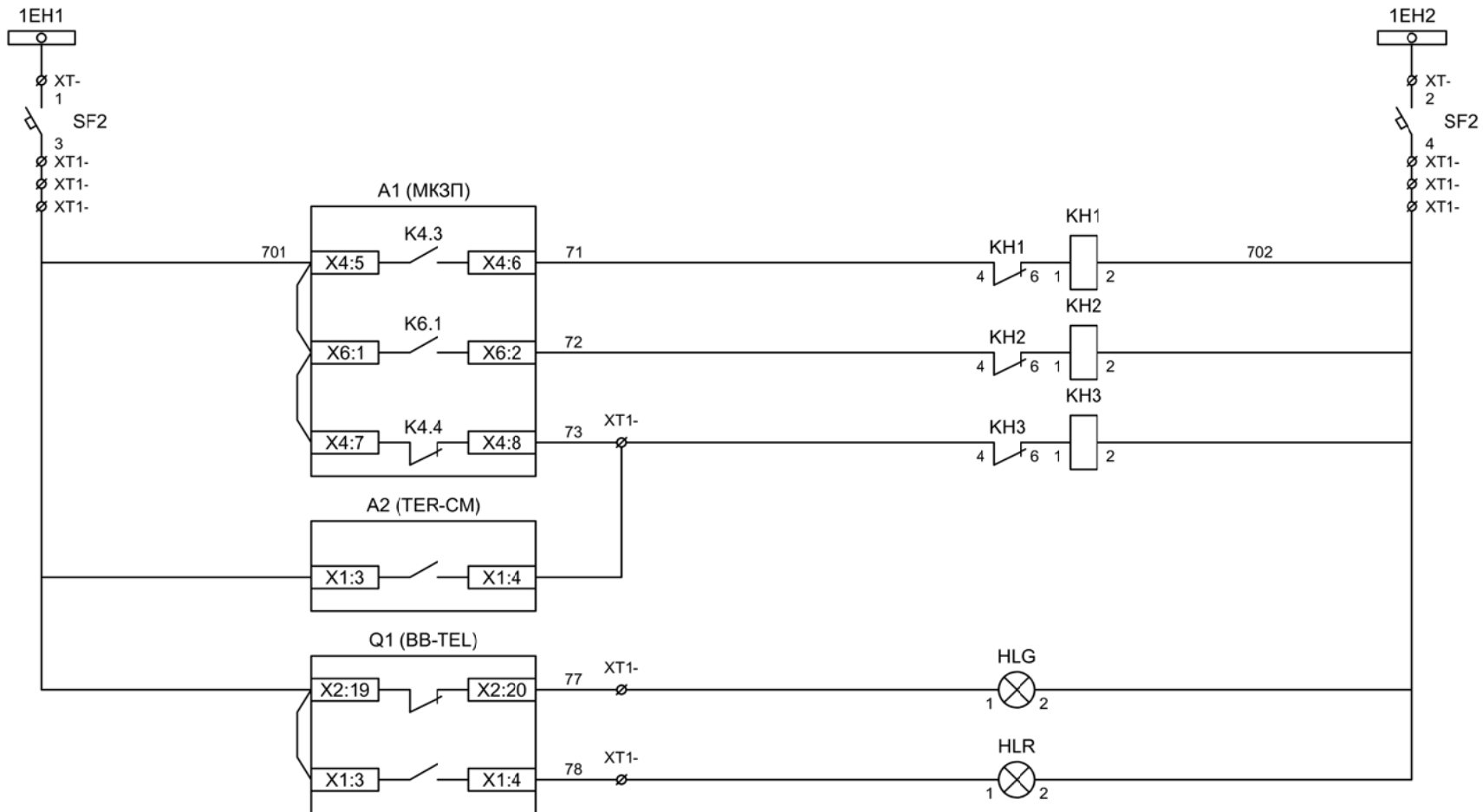
Цепи управления



- Отключение по АЧР, ключ "Выбор АЧР-1 / 2"
- Включение по ЧАПВ
- Контроль исправности цепей напряжения
- Пуск ЛЗШ 1СШ
- Отключение 1СШ от УРОВ

Изм	Ксл	Лист	№ док	Подпись	Дата





Шинки  
сигнализации

Автомат питания  
цепей  
сигнализации

Блиker  
"Авария"

Блиker  
"Срабатывание  
ОЗЗ"

Блиker  
"Неисправность"

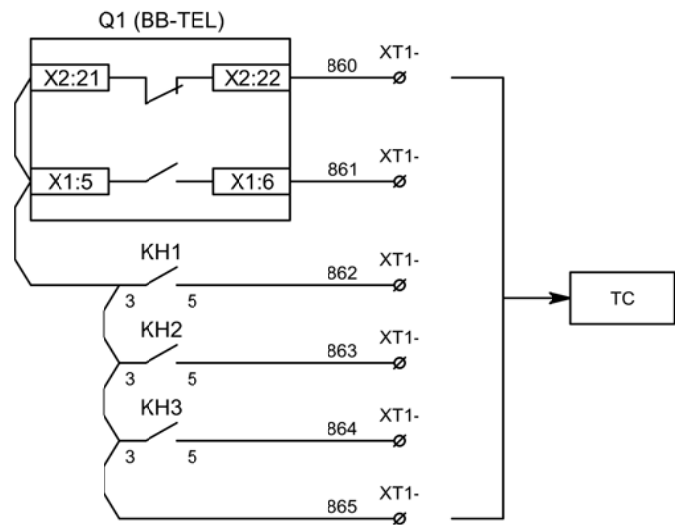
Лампа зеленая  
"Отключено"

Лампа красная  
"Включено"

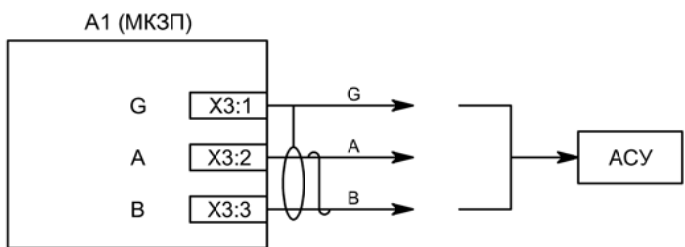
Шинки освещения

Лампа освещения

Изм	Ксл	Лист	№ док	Подпись	Дата

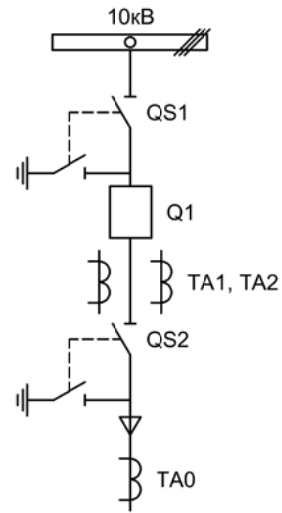


Телесигнализация



Связь с АСУ

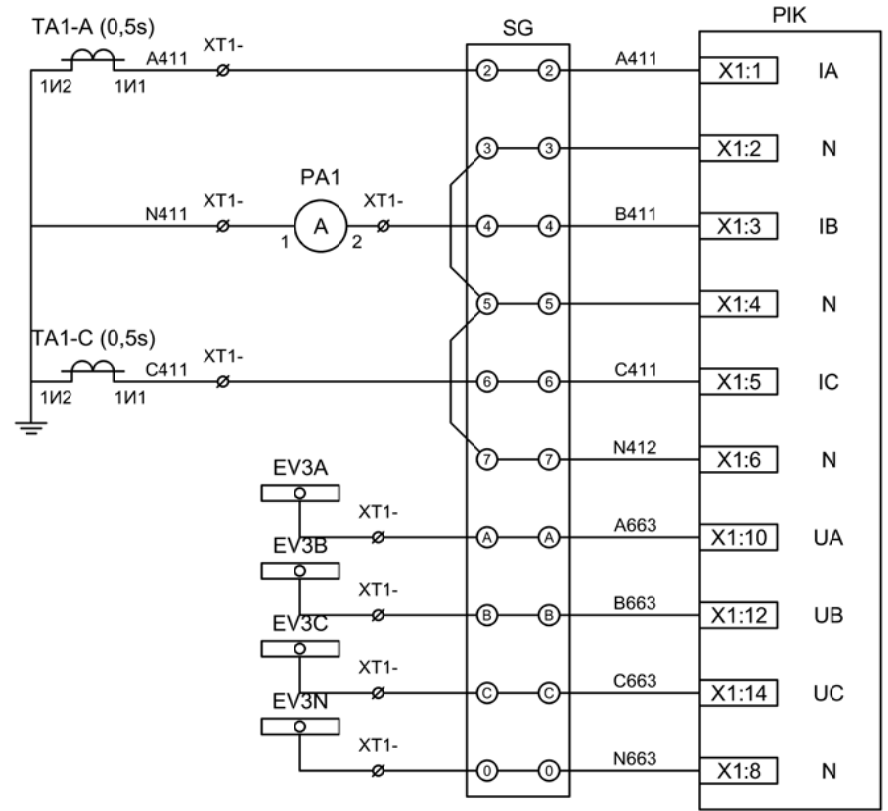
Изм	Ксл	Лист	№ док	Подпись	Дата



Изм.		Лист		Подпись	Дата				
Разработал	Перегудов				11.22	Отходящее присоединение 2СШ	Стадия	Лист	Листов
Проверил	Суворов				11.22		п	1	8
Т.контроль									
Н.контроль						Однолинейная схема	ООО "НПП ЭСТРА"		
Утвердил									

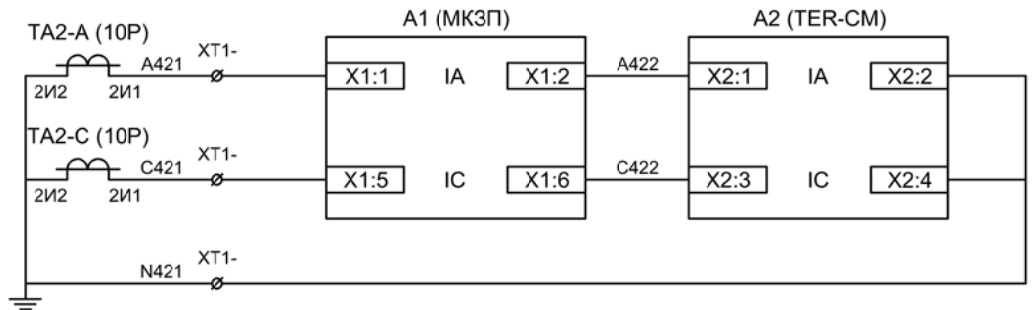
Позиционное обозначение	Наименование	Кол	Примечание
Силовое оборудование			
Q1	Выключатель ВВ-TEL 10-20/1000	1	---
QS1, QSG1	Разъединитель РВФ3-10/630-II с заземл. ножами	1	
QS2, QSG2	Разъединитель РВ3-10/630-II с заземл. ножами	1	
TA1, TA2	Трансформатор тока ТОЛ-10-0,5S/10P-200/5	2	
TA0	Трансформатор тока ТЗЛР-70	1	
Оборудование вторичных цепей			
A1	Микроконтроллерная защита МКЗП ~/=220В	1	Микро 2.0-2-Т
A2	Блок управления выкл-ем TER-СМ-16-2 ~/=220В	1	
PA1	Амперметр Э42702 кл.1,5 Ином/5А	1	
SBT, SBC	Кнопка на вкл/откл КЕ011-1 ~220В	2	
SF1, SF2	Выключатель автоматический ВМ63-2С2 2А ~220В	2	
HLG, HLR	Лампа сигнализации СКЛ14А-2Л / К -220	2	
XS	Разъем АС5FDZ ~/=110В	1	
KL1	Реле промежуточное РП21М-003 ~220В	1	
КН1 - КН3	Реле указательное РЭУ-11 ~220В	3	
PIK	Счетчик электроэнергии Меркурий 230-00 ~100В 5А	1	
SG	Коробка испытательная ИКК	1	
SQ1, SQ2	Механический блокиратор выключателя (ЛР и ШР)	2	
EL1, EL2	Лампа освещения ~/=12В 25Вт	2	
SC1	Выключатель С-1-00-6/250 ~220В	1	
SA1	Переключатель 4G10-90-U-R014 ~/=220В	1	
SA2	Переключатель 4G10-107-U-R014 ~/=220В	1	

Изм	Кол	Лист	№ док	Подпись	Дата

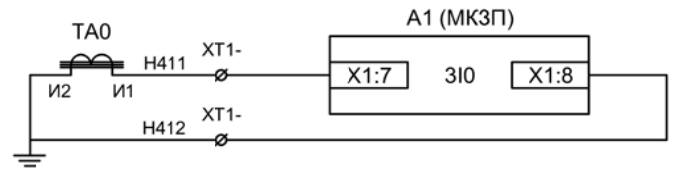


Токовые цепи  
измерения и учета

Цепи напряжения  
учета



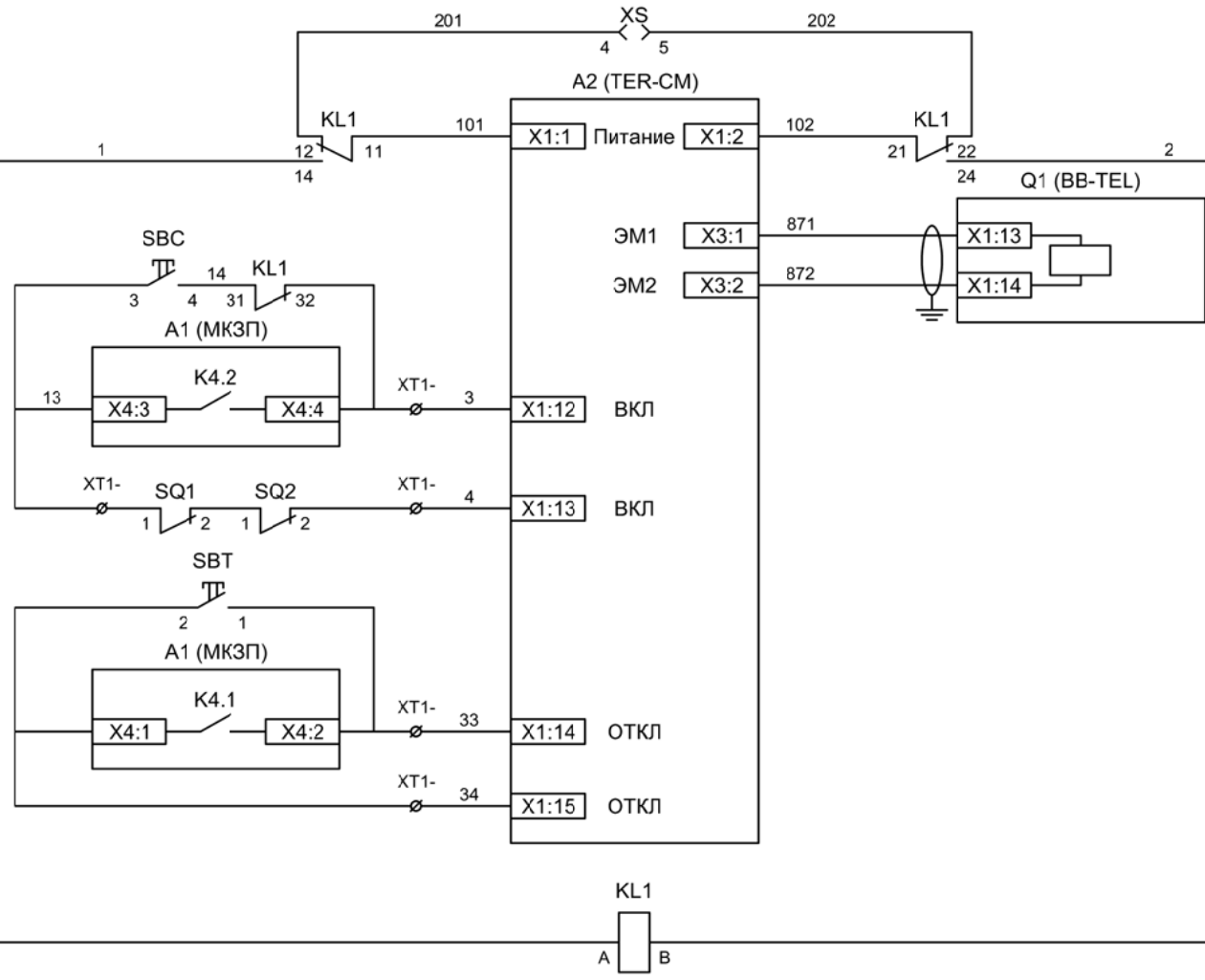
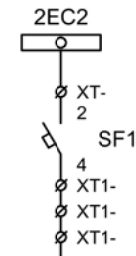
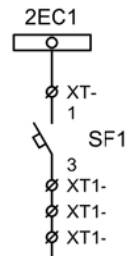
Токовые цепи  
защиты и БУ ВВ



Токовые цепи  
защиты от ОЗЗ

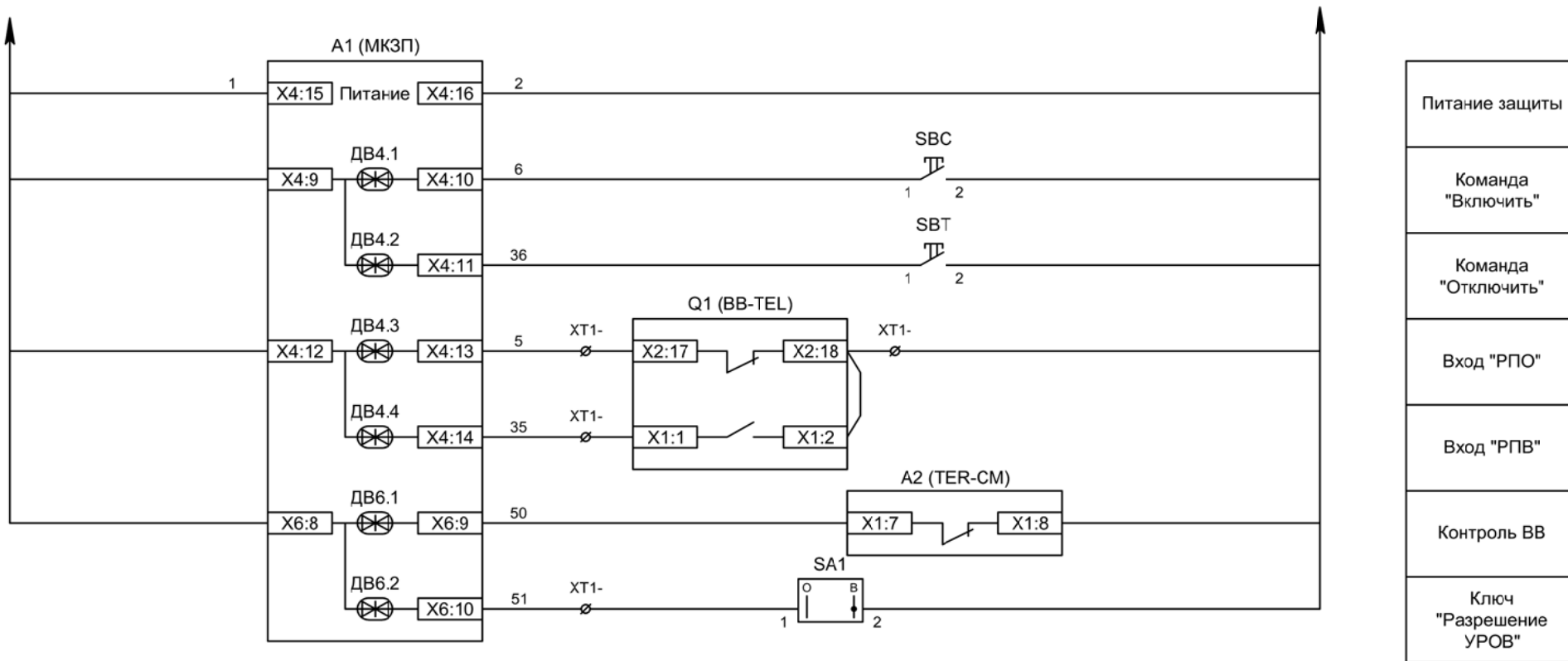
Изм	Ксл	Лист	№ док	Подпись	Дата

Цепи измерения и учета



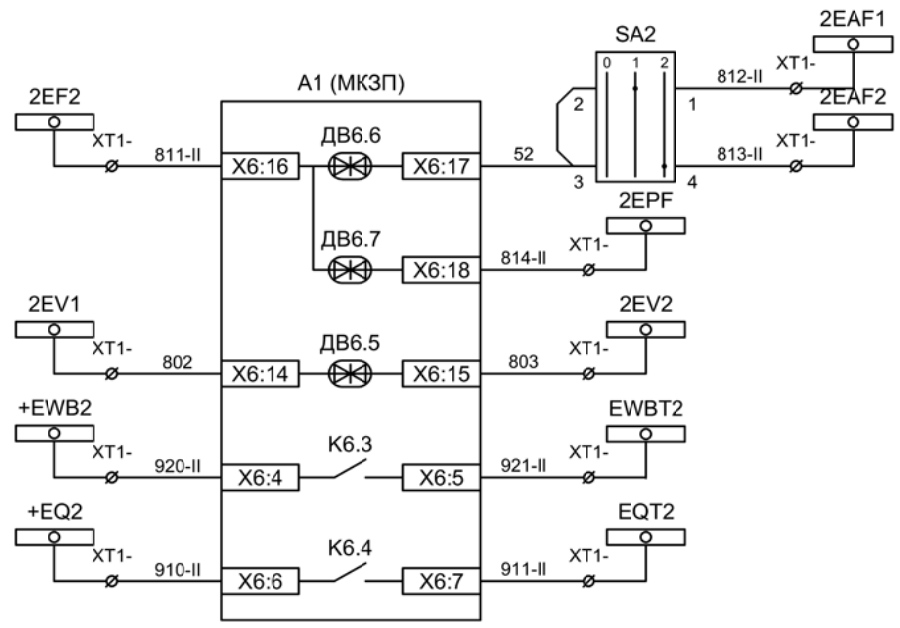
- Шинки управления
- Автомат питания цепей управления
- Питание БУ от ручного генератора
- Питание БУ от цепей управления
- Электромагнит ВВ
- Включение ВВ
- Блок-контакты механических блокираторов
- Отключение ВВ от кнопки управления
- Отключение ВВ от защиты
- Реле переключения на резервное питание

Изм	Ксл	Лист	№ док	Подпись	Дата



Изм	Ксл	Лист	№ док	Подпись	Дата

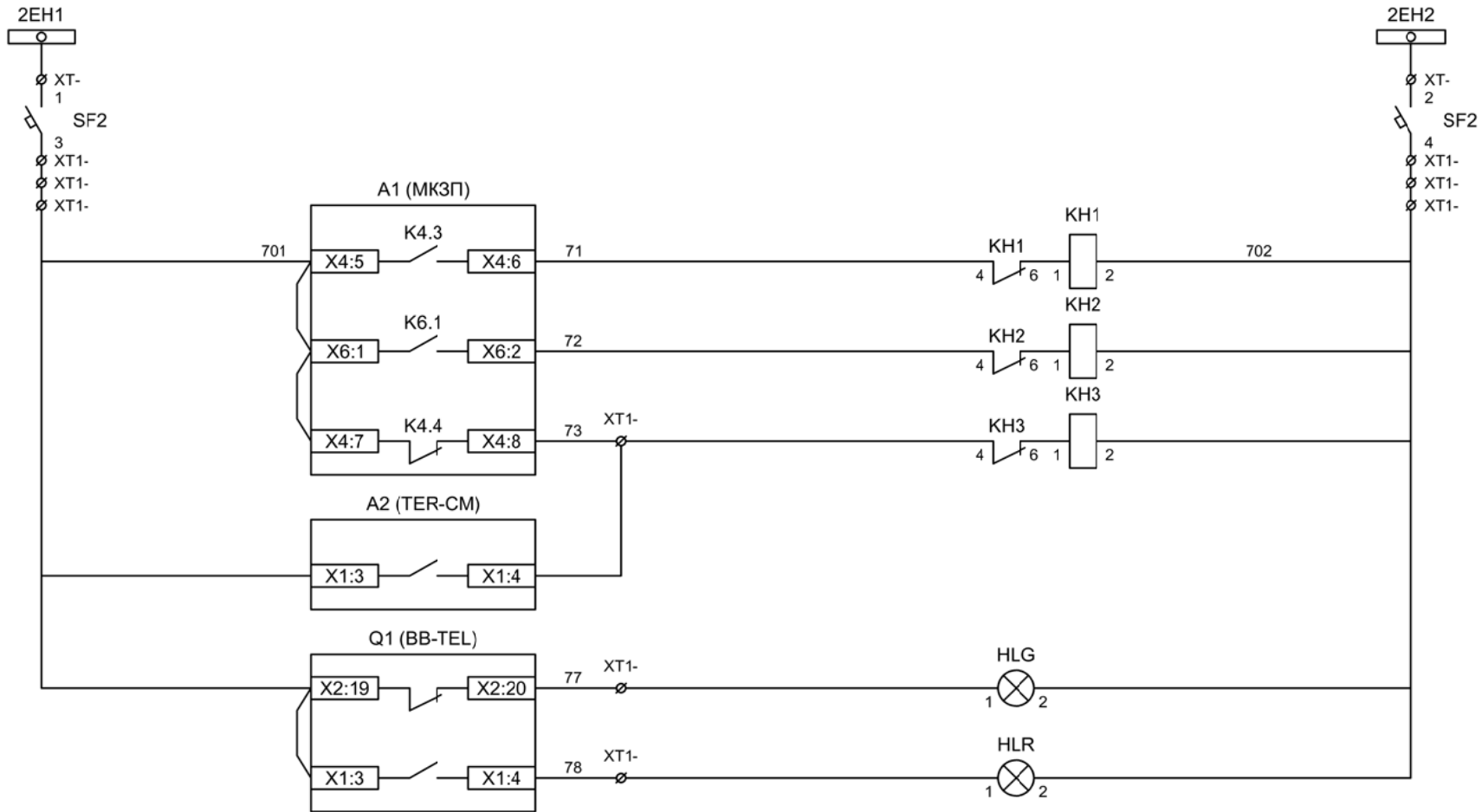
Цепи управления



- Отключение по АЧР, ключ "Выбор АЧР-1 / 2"
- Включение по ЧАПВ
- Контроль исправности цепей напряжения
- Пуск ЛЗШ 2СШ
- Отключение 2СШ от УРОВ

Изм	Ксл	Лист	№ док	Подпись	Дата





Шинки  
сигнализации

Автомат питания  
цепей  
сигнализации

Блиker  
"Авария"

Блиker  
"Срабатывание  
ОЗЗ"

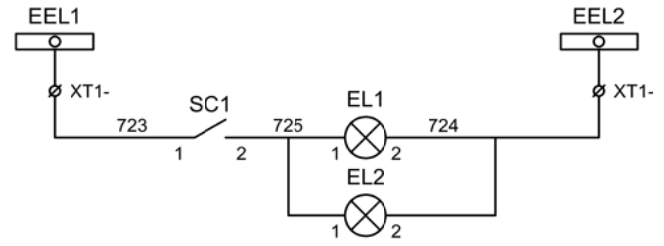
Блиker  
"Неисправность"

Лампа зеленая  
"Отключено"

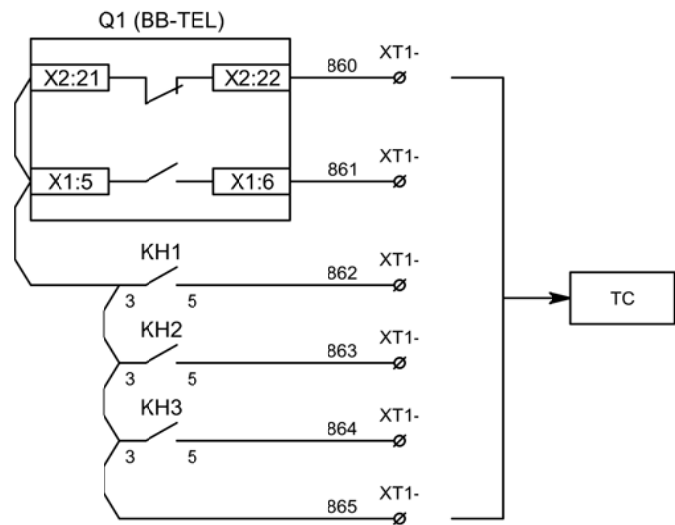
Лампа красная  
"Включено"

Шинки освещения

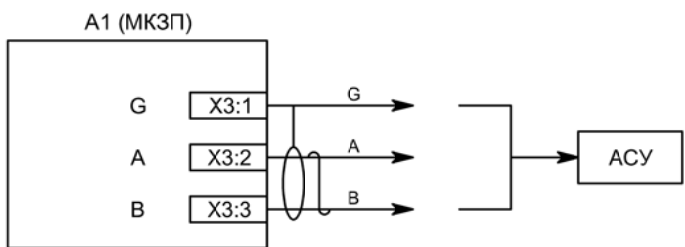
Лампа освещения



Изм	Ксл	Лист	№ док	Подпись	Дата

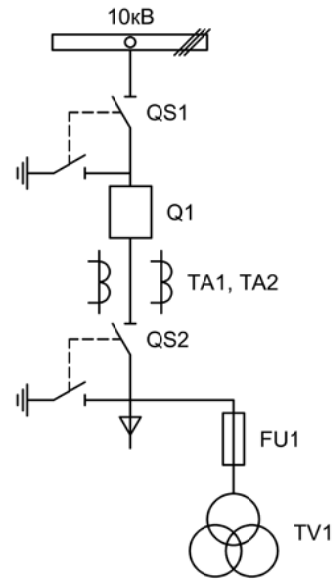


Телесигнализация



Связь с АСУ

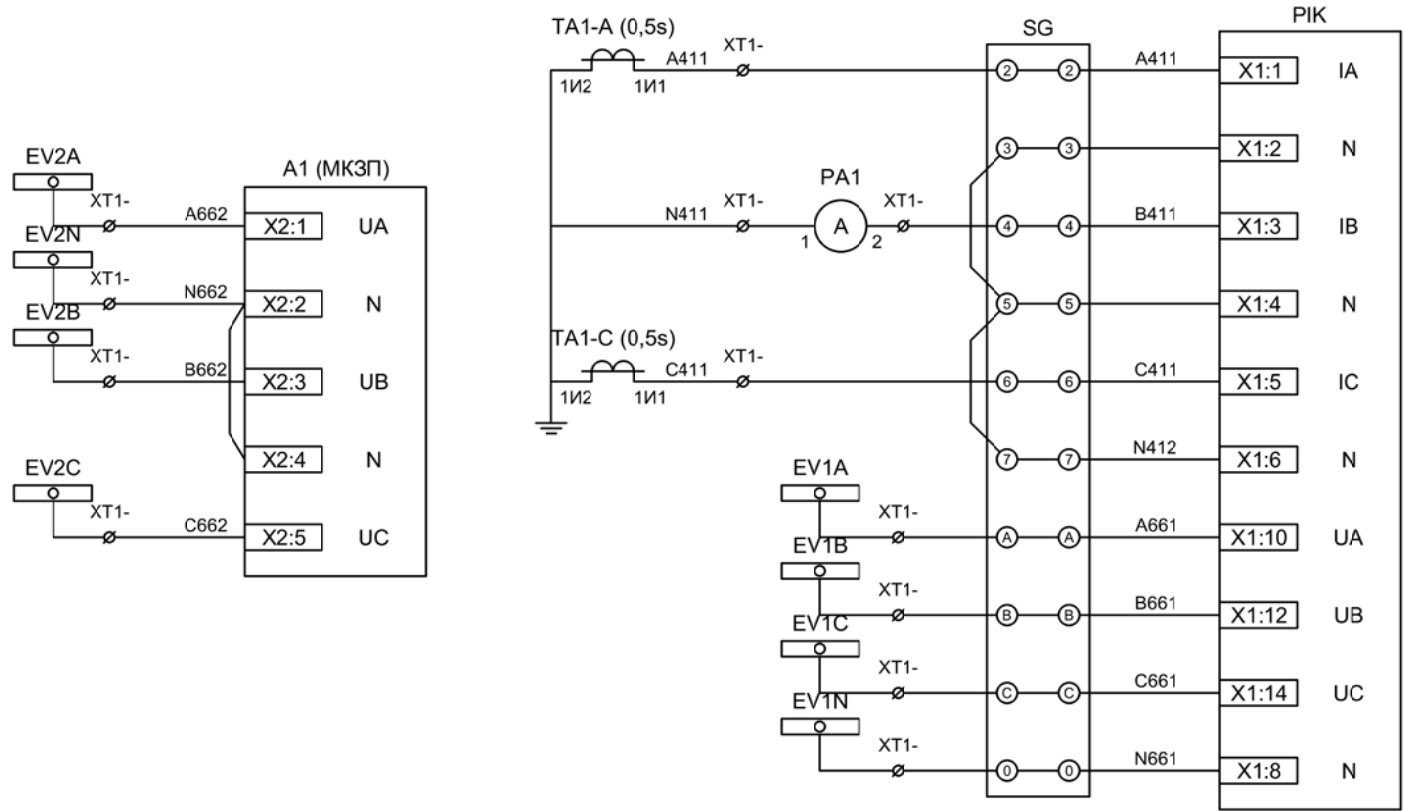
Изм	Ксл	Лист	№ док	Подпись	Дата



Изм.		Лист		Подпись		Дата			
Разработал		Перегулов				11.22			
Проверил		Суворов				11.22			
Т.контроль									
Н.контроль									
Утвердил									
Вводное присоединение 1СШ							Стадия	Лист	Листов
							п	1	9
Однолинейная схема							ООО "НПП ЭСТРА"		

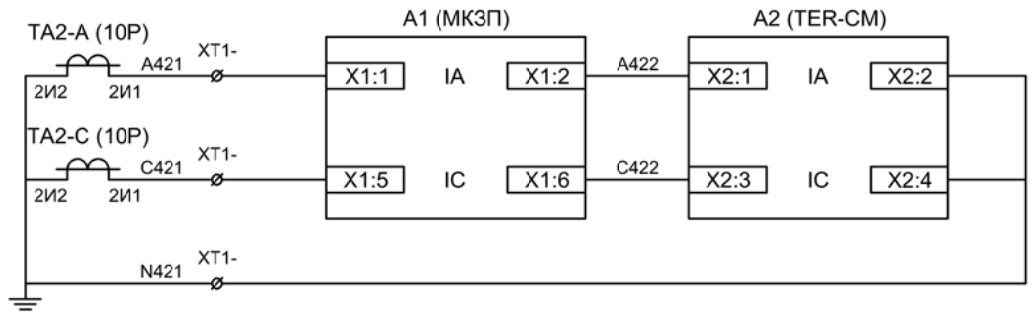
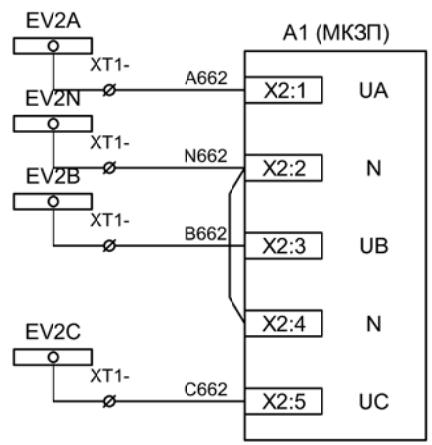
Позиционное обозначение	Наименование	Кол	Примечание
Силовое оборудование			
Q1	Выключатель ВВ-TEL 10-20/1000	1	---
QS1, QSG1	Разъединитель РВФ3-10/630-II с заземл. ножами	1	
QS2, QSG2	Разъединитель РВ3-10/630-II с заземл. ножами	1	
TA1, TA2	Трансформатор тока ТОЛ-10-0,5S/10P-200/5	2	
TA0	Трансформатор тока ТЗЛР-70	1	
TV1	Трансформатор напряжения 3хЗНОЛП-10	1	
FU1	Предохранитель комплектно с ЗНОЛП	3	
Оборудование вторичных цепей			
A1	Микроконтроллерная защита МКЗП ~/=220В	1	Микро 2.0-3-Т
A2	Блок управления выкл-ем TER-СМ-16-2 ~/=220В	1	
A3, A4	Блок питания конденсаторный БПК-01 ~/=220В	2	
PA1	Амперметр Э42702 кл.1,5 Ином/5А	1	
SBТ, SBC	Кнопка на вкл/откл KE011-1 ~220В	2	
SF1 - SF4	Выключатель автоматический ВМ63-2С2 2А ~220В	4	
SF12	Выключатель автоматический ВМ63-4С3 3А ~220В	1	
HLY	Лампа сигнализации СКЛ14А-2Ж -220	1	
HLG, HLR	Лампа сигнализации СКЛ14А-2Л / К -220	2	
XS	Разъем AC5FDZ ~/=110В	1	
KL1	Реле промежуточное РП21М-003 ~220В	1	
KLВ, KLQ	Реле промежуточное РП-16-1М =220В	2	
KV1	Реле максимального напряжения РН-58	1	
КН1, КН2	Реле указательное РЭУ-11 ~220В	2	
PIK	Счетчик электроэнергии Меркурий 230-00 ~100В 5А	1	
SG	Коробка испытательная ИКК	1	
SQ1, SQ2	Механический блокиратор выключателя (ЛР и ШР)	2	
EL1, EL2	Лампа освещения ~/=12В 25Вт	2	
SC1	Выключатель С-1-00-6/250 ~220В	1	

Изм	Ксл	Лист	№ док	Подпись	Дата



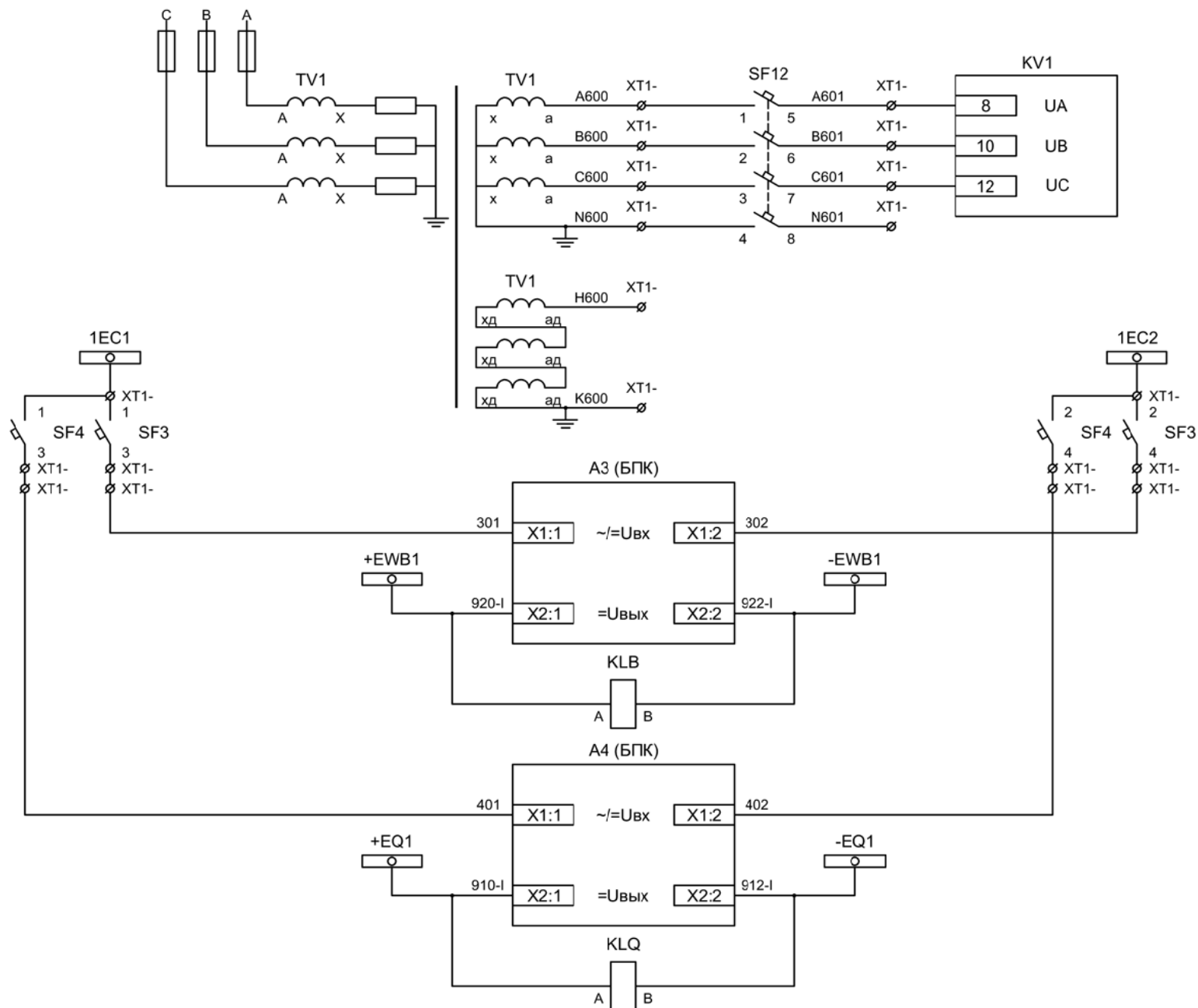
Токовые цепи  
измерения и учета

Цепи напряжения  
учета и защиты



Токовые цепи  
защиты и БУ ВВ

Изм	Ксл	Лист	№ док	Подпись	Дата



Контроль  
напряжения до  
ввода

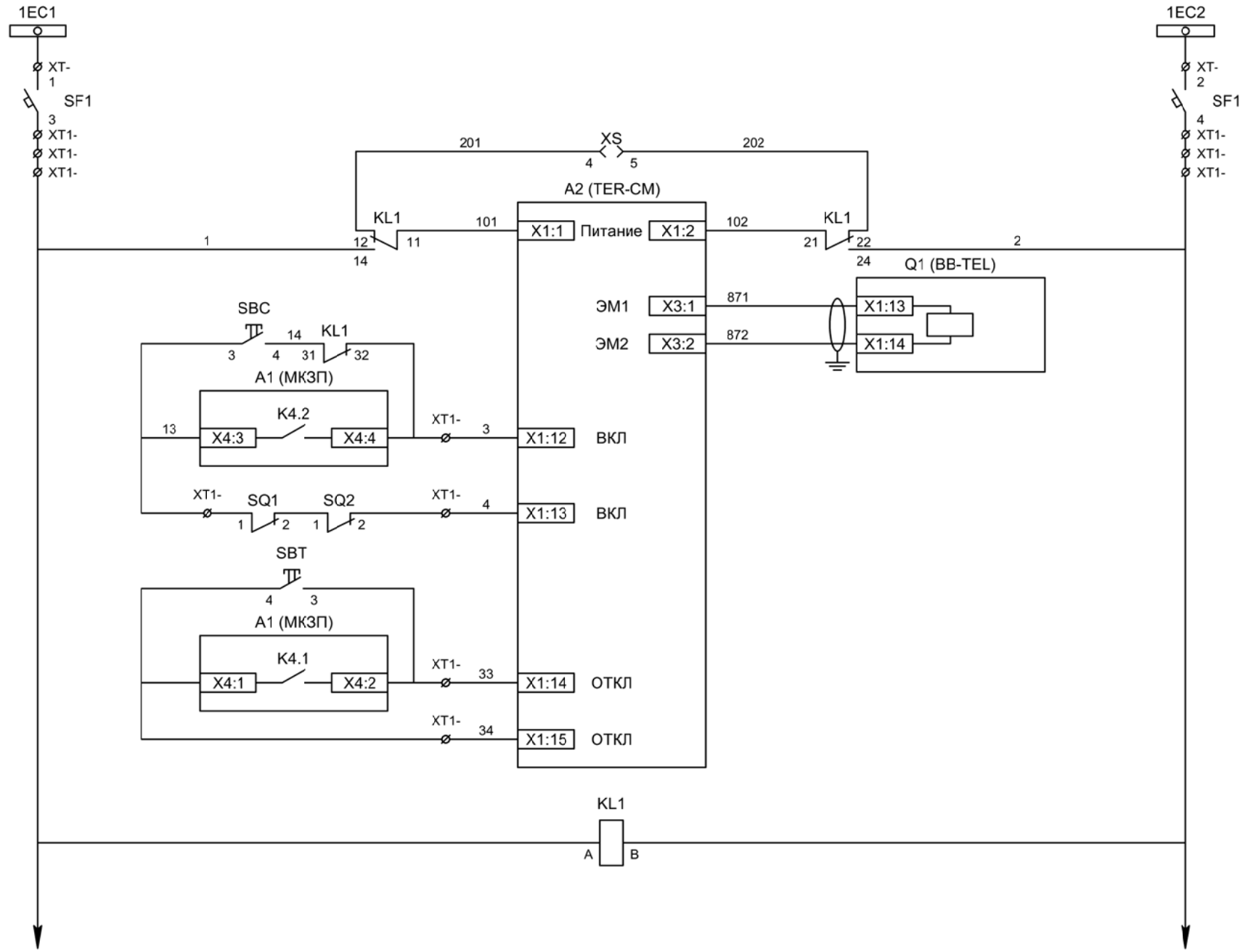
Шинки управления  
Автомат питания  
БПК

Формирование  
шинок ЛЗШ 1СШ  
Контроль наличия  
напряжения на  
шинках ЛЗШ 1СШ

Формирование  
шинок УРОВ 1СШ  
Контроль наличия  
напряжения на  
шинках  
УРОВ 1СШ

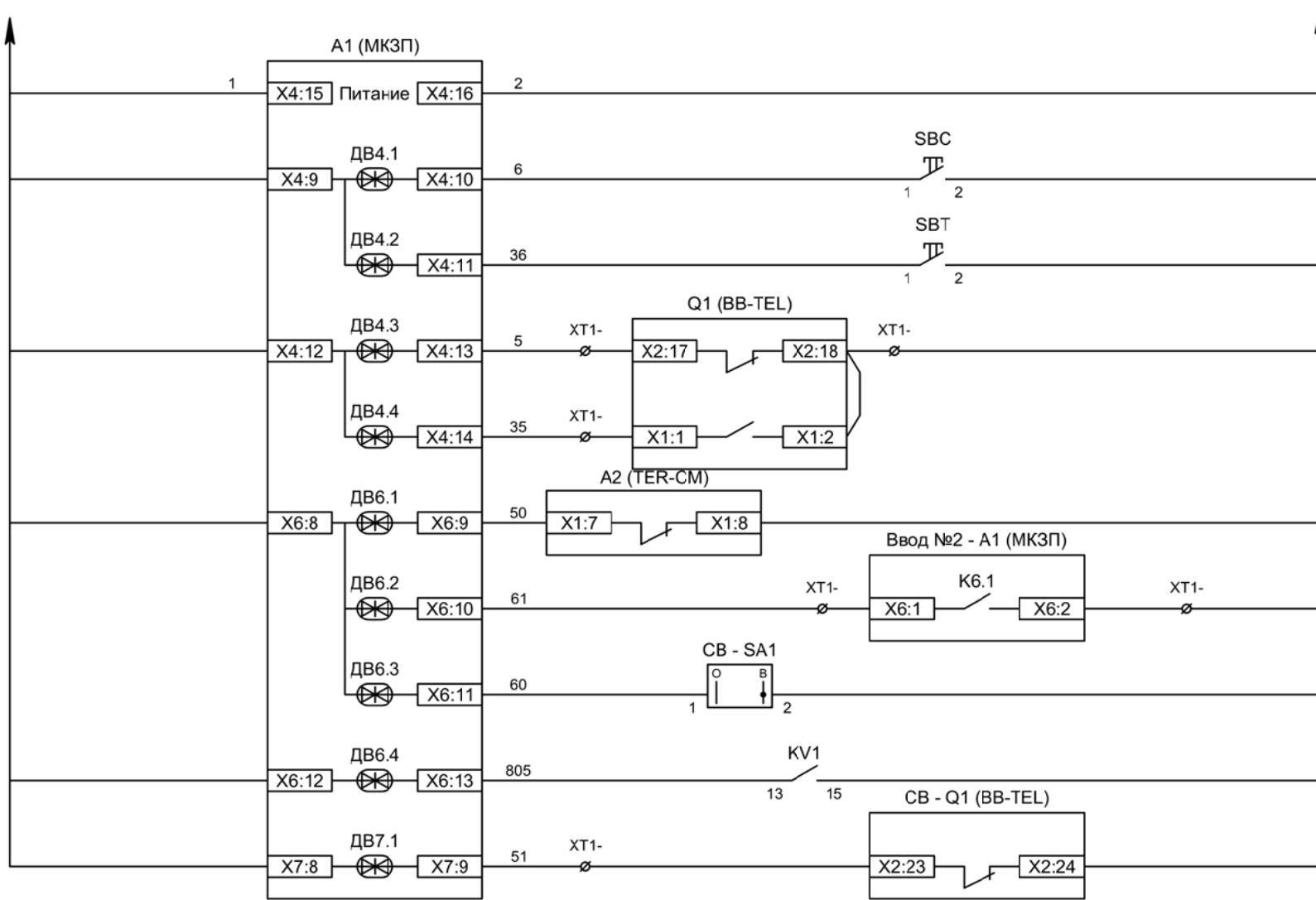
Изм	Ксл	Лист	№ док	Подпись	Дата

Цепи напряжения до ввода,  
формирование шинок ЛЗШ и УРОВ



- Шинки управления
- Автомат питания цепей управления
- Питание БУ от ручного генератора
- Питание БУ от цепей управления
- Электромагнит ВВ
- Включение ВВ
- Блок-контакты механических блокираторов
- Отключение ВВ от кнопки управления
- Отключение ВВ от защиты
- Реле переключения на резервное питание

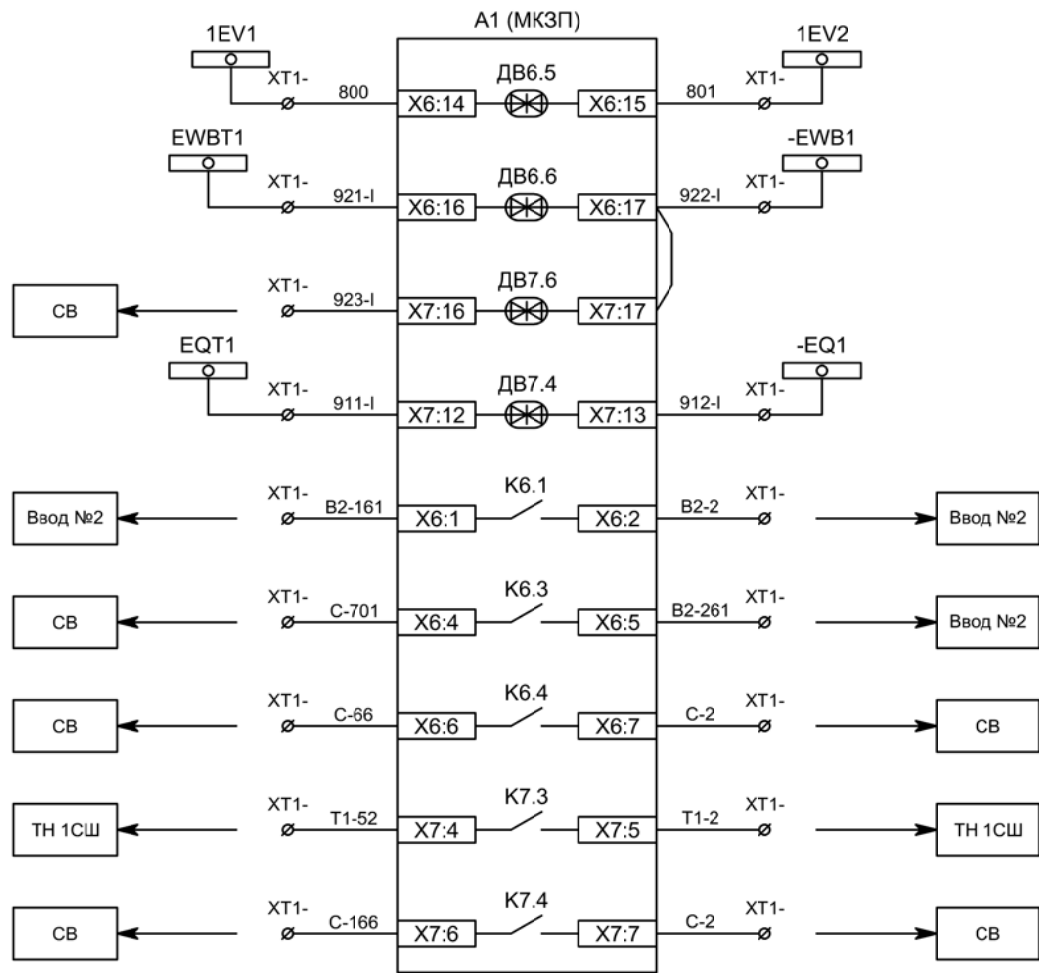
Изм	Ксл	Лист	№ док	Подпись	Дата



Питание защиты
Команда "Включить"
Команда "Отключить"
Вход "РПО"
Вход "РПВ"
Контроль ВВ
Контроль наличия напряжения на соседней секции шин
Ключ "Разрешение АВР"
Контроль напряжения до ввода
Контроль положения СВ

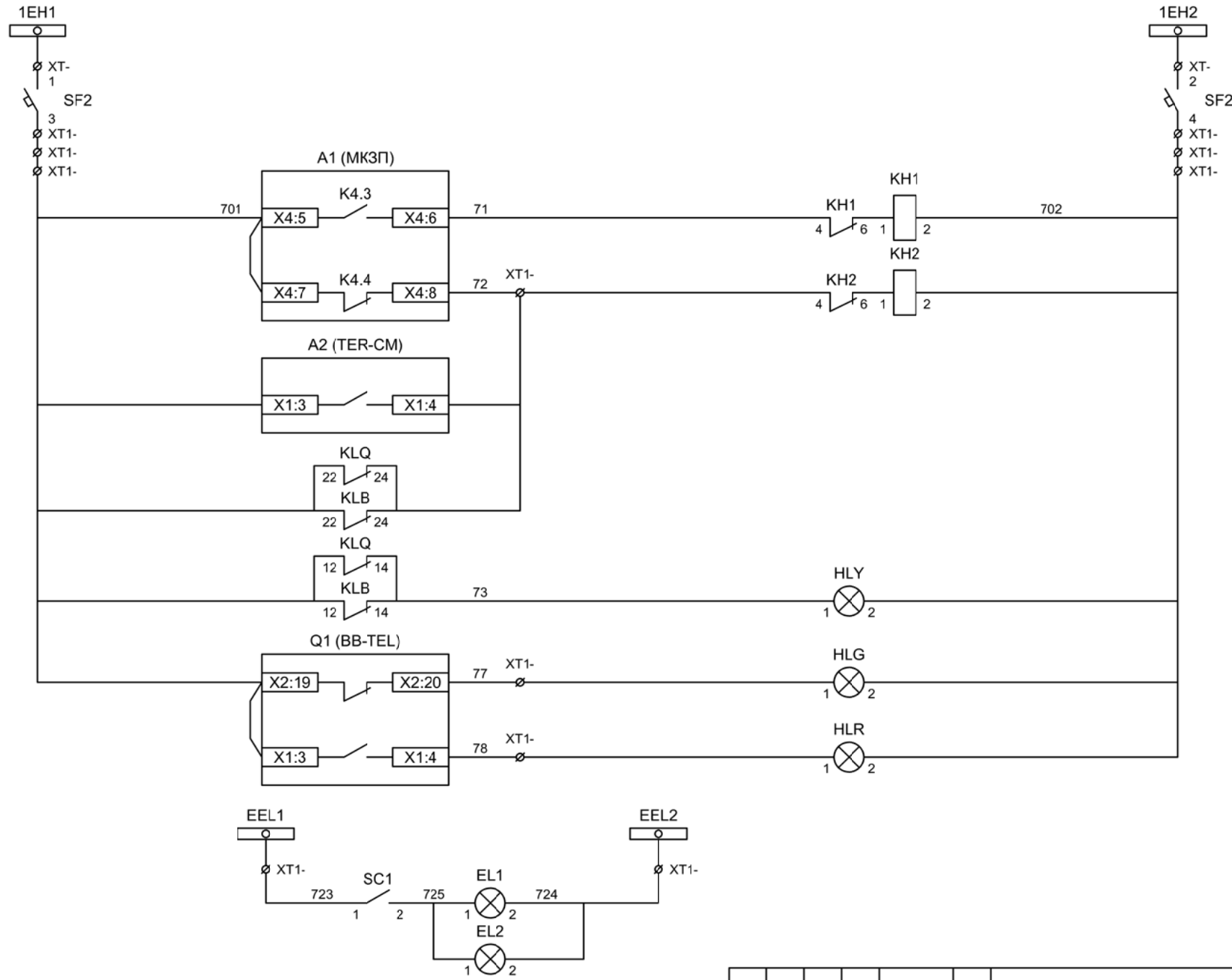
Изм	Ксл	Лист	№ док	Подпись	Дата





Контроль исправности цепей напряжения
Блокировка ЛЗШ от присоединений 1СШ
Блокировка ЛЗШ от СВ
Отключение ввода от УРОВ 1СШ
Напряжение секции
Сигнализация ввода АВР
Включение СВ по АВР
Наличие напряжение до ввода
Отключение СВ по ВНР

Изм	Ксл	Лист	№ док	Подпись	Дата



Шинки  
сигнализации

Автомат питания  
цепей  
сигнализации

Блиker  
"Авария"

Блиker  
"Неисправность"

Лампа желтая  
"Нет питания  
шинок ЛЗШ,  
УРОВ"

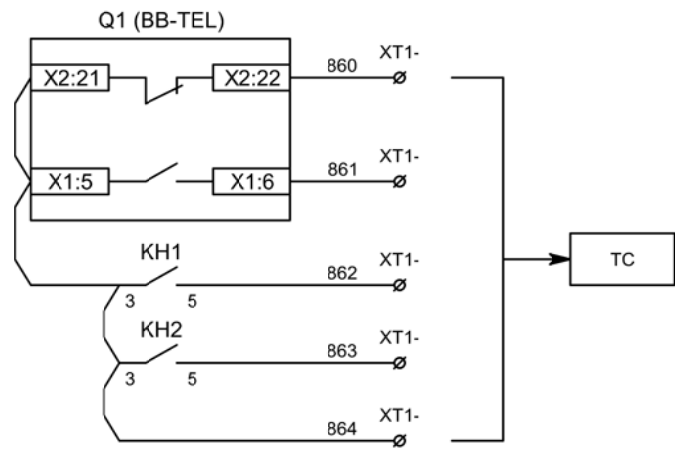
Лампа зеленая  
"Отключено"

Лампа красная  
"Включено"

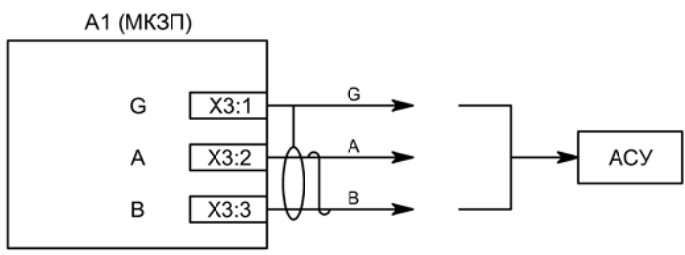
Шинки освещения

Лампа освещения

Изм	Ксл	Лист	№ док	Подпись	Дата

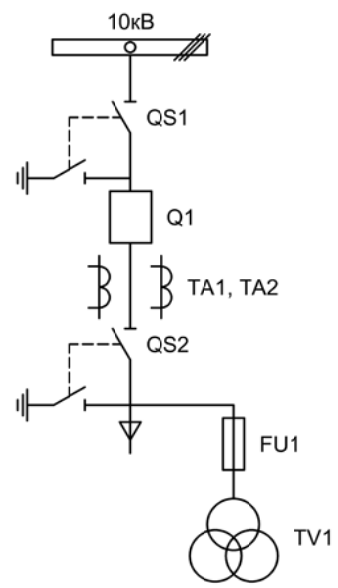


Телесигнализация



Связь с АСУ

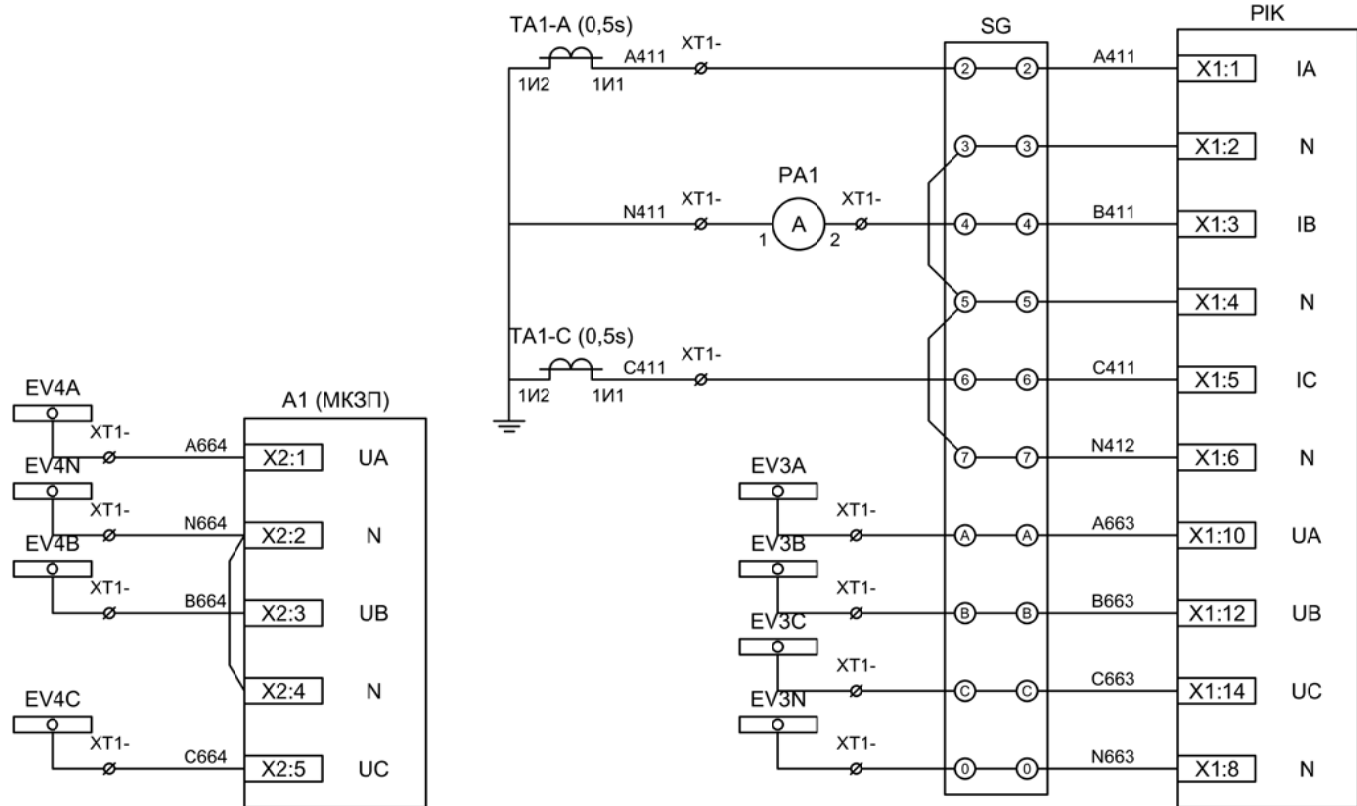
Изм	Ксл	Лист	№ док	Подпись	Дата



Изм.		Лист		Подпись		Дата			
Разработал		Перегуров				11.22			
Проверил		Суворов				11.22			
Т.контроль									
Н.контроль									
Утвердил									
Вводное присоединение 2СШ							Стадия	Лист	Листов
							п	1	9
Однолинейная схема							ООО "НПП ЭСТРА"		

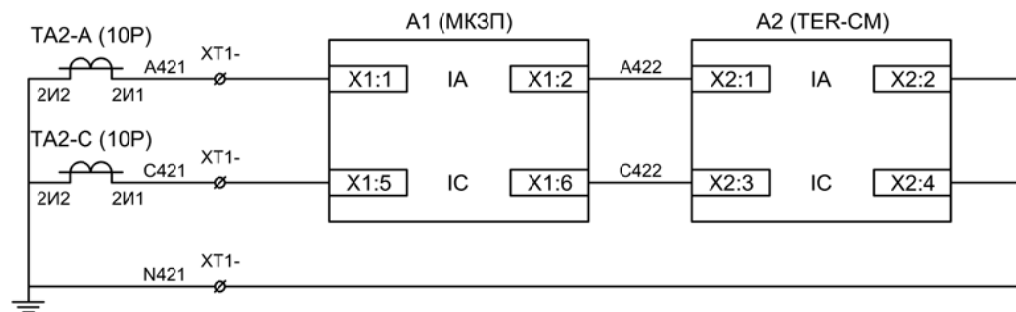
Позиционное обозначение	Наименование	Кол	Примечание
Силовое оборудование			
Q1	Выключатель ВВ-TEL 10-20/1000	1	---
QS1, QSG1	Разъединитель РВФ3-10/630-II с заземл. ножами	1	
QS2, QSG2	Разъединитель РВ3-10/630-II с заземл. ножами	1	
TA1, TA2	Трансформатор тока ТОЛ-10-0,5S/10P-200/5	2	
TA0	Трансформатор тока ТЗЛР-70	1	
TV1	Трансформатор напряжения 3хЗНОЛП-10	1	
FU1	Предохранитель комплектно с ЗНОЛП	3	
Оборудование вторичных цепей			
A1	Микроконтроллерная защита МКЗП ~/=220В	1	Микро 2.0-3-Т
A2	Блок управления выкл-ем TER-СМ-16-2 ~/=220В	1	
A3, A4	Блок питания конденсаторный БПК-01 ~/=220В	2	
PA1	Амперметр Э42702 кл.1,5 Ином/5А	1	
SBT, SBC	Кнопка на вкл/откл KE011-1 ~220В	2	
SF1 - SF4	Выключатель автоматический ВМ63-2С2 2А ~220В	4	
SF12	Выключатель автоматический ВМ63-4С3 3А ~220В	1	
HLY	Лампа сигнализации СКЛ14А-2Ж -220	1	
HLG, HLR	Лампа сигнализации СКЛ14А-2Л / К -220	2	
XS	Разъем AC5FDZ ~/=110В	1	
KL1	Реле промежуточное РП21М-003 ~220В	1	
KLB, KLQ	Реле промежуточное РП-16-1М =220В	2	
KV1	Реле максимального напряжения РН-58	1	
KN1, KN2	Реле указательное РЭУ-11 ~220В	2	
PK	Счетчик электроэнергии Меркурий 230-00 ~100В 5А	1	
SG	Коробка испытательная ИКК	1	
SQ1, SQ2	Механический блокиратор выключателя (ЛР и ШР)	2	
EL1, EL2	Лампа освещения ~/=12В 25Вт	2	
SC1	Выключатель С-1-00-6/250 ~220В	1	

Изм	Кол	Лист	№ док	Подпись	Дата



Токовые цепи  
измерения и учета

Цепи напряжения  
учета и защиты



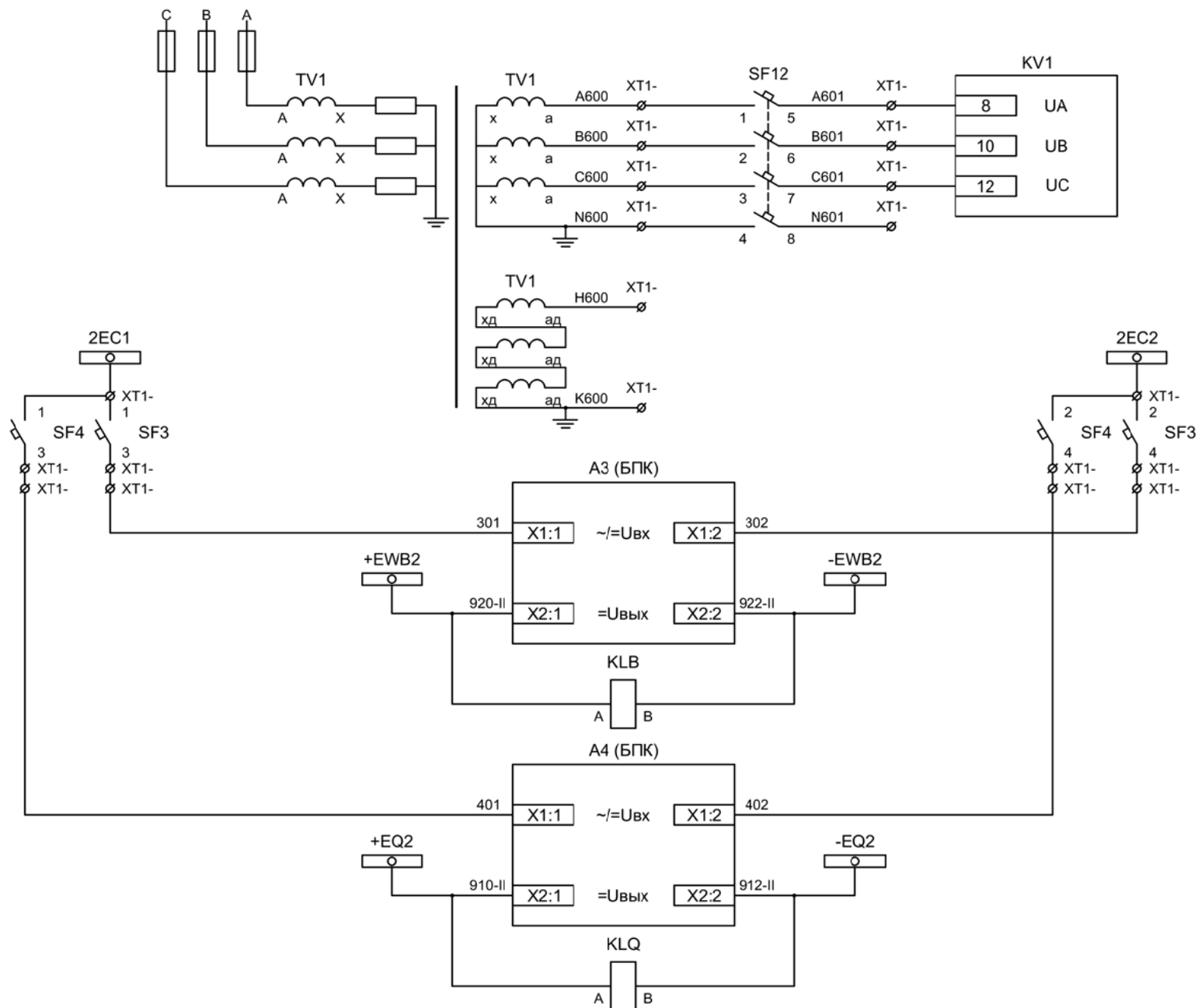
Токовые цепи  
защиты и БУ ВВ

Изм	Ксл	Лист	№ док	Подпись	Дата

Цепи измерения и учета

Лист

4.3



Контроль  
напряжения до  
ввода

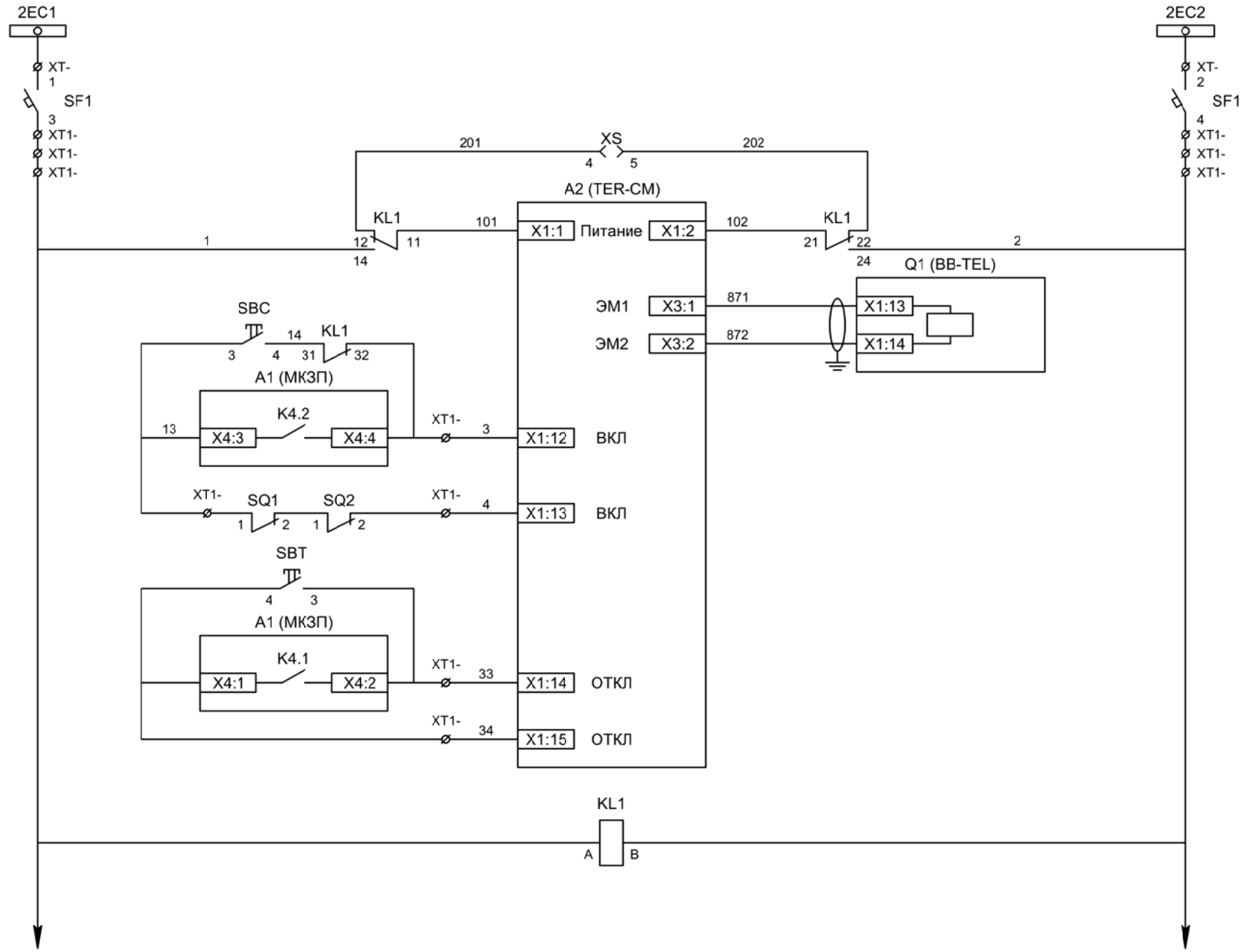
Шинки управления  
Автомат питания  
БПК

Формирование  
шинок ЛЗШ 2СШ  
Контроль наличия  
напряжения на  
шинках ЛЗШ 2СШ

Формирование  
шинок УРОВ 2СШ  
Контроль наличия  
напряжения на  
шинках  
УРОВ 2СШ

Изм	Ксл	Лист	№ док	Подпись	Дата

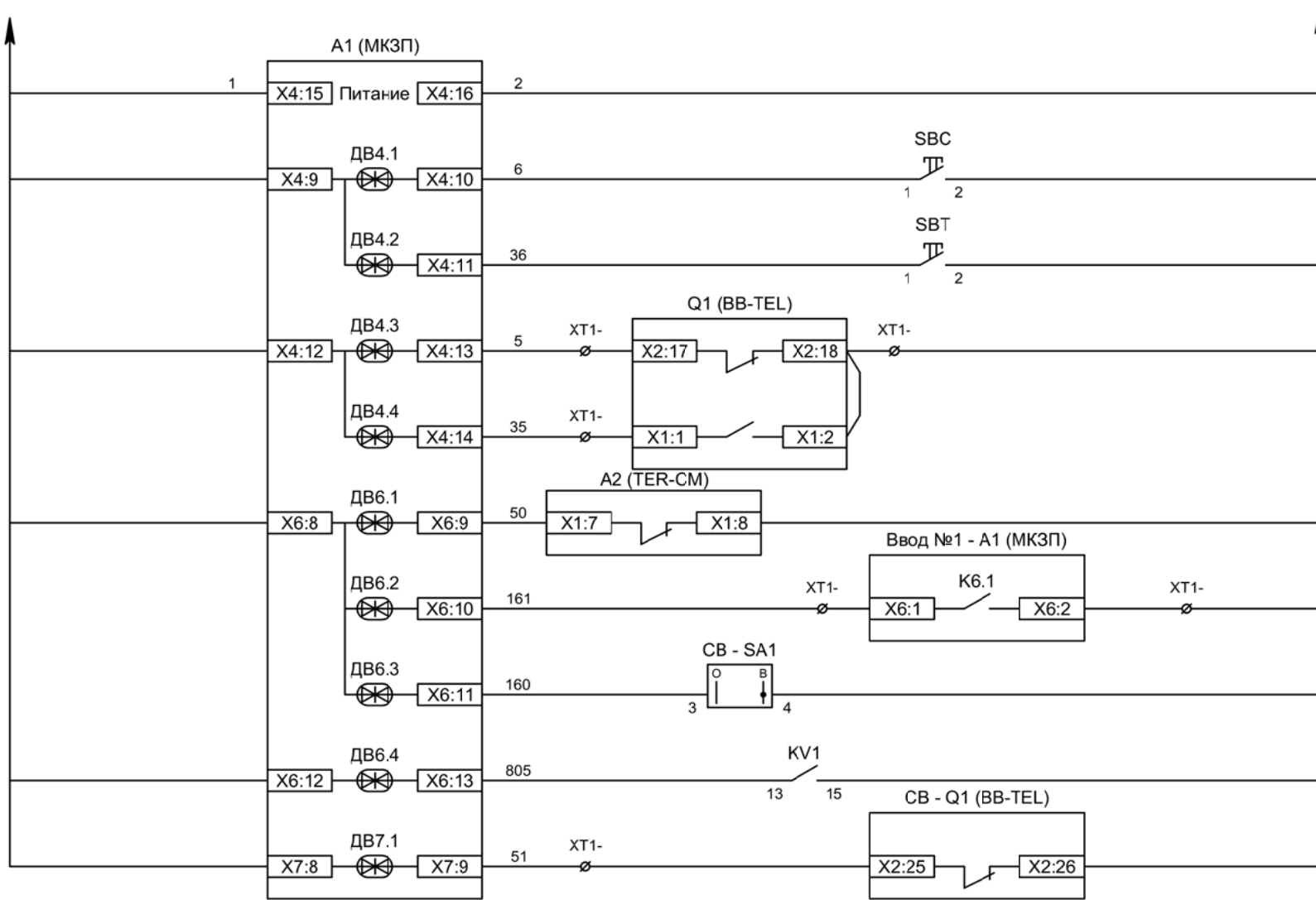
Цепи напряжения до ввода,  
формирование шинок ЛЗШ и УРОВ



- Шинки управления
- Автомат питания цепей управления
- Питание БУ от ручного генератора
- Питание БУ от цепей управления
- Электромагнит ВВ
- Включение ВВ
- Блок-контакты механических блокираторов
- Отключение ВВ от кнопки управления
- Отключение ВВ от защиты
- Реле переключения на резервное питание

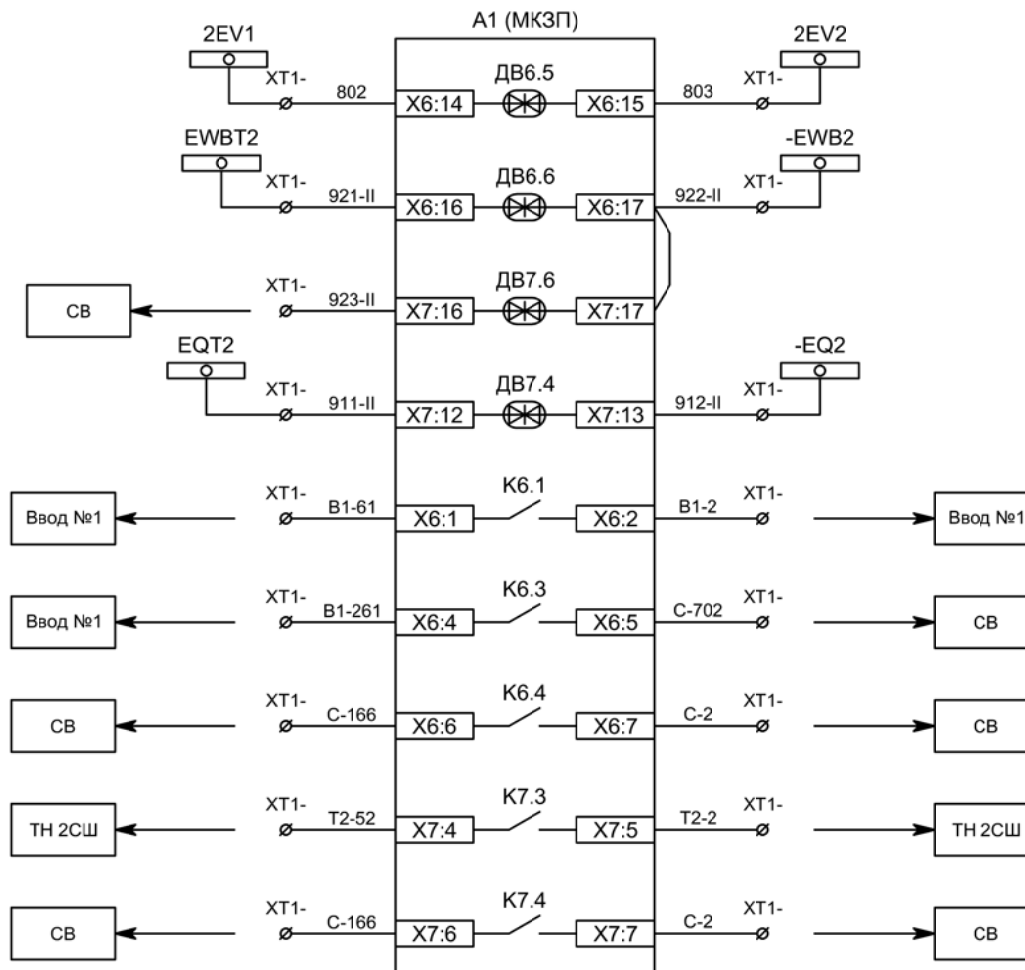
Изм	Ксл	Лист	№ док	Подпись	Дата





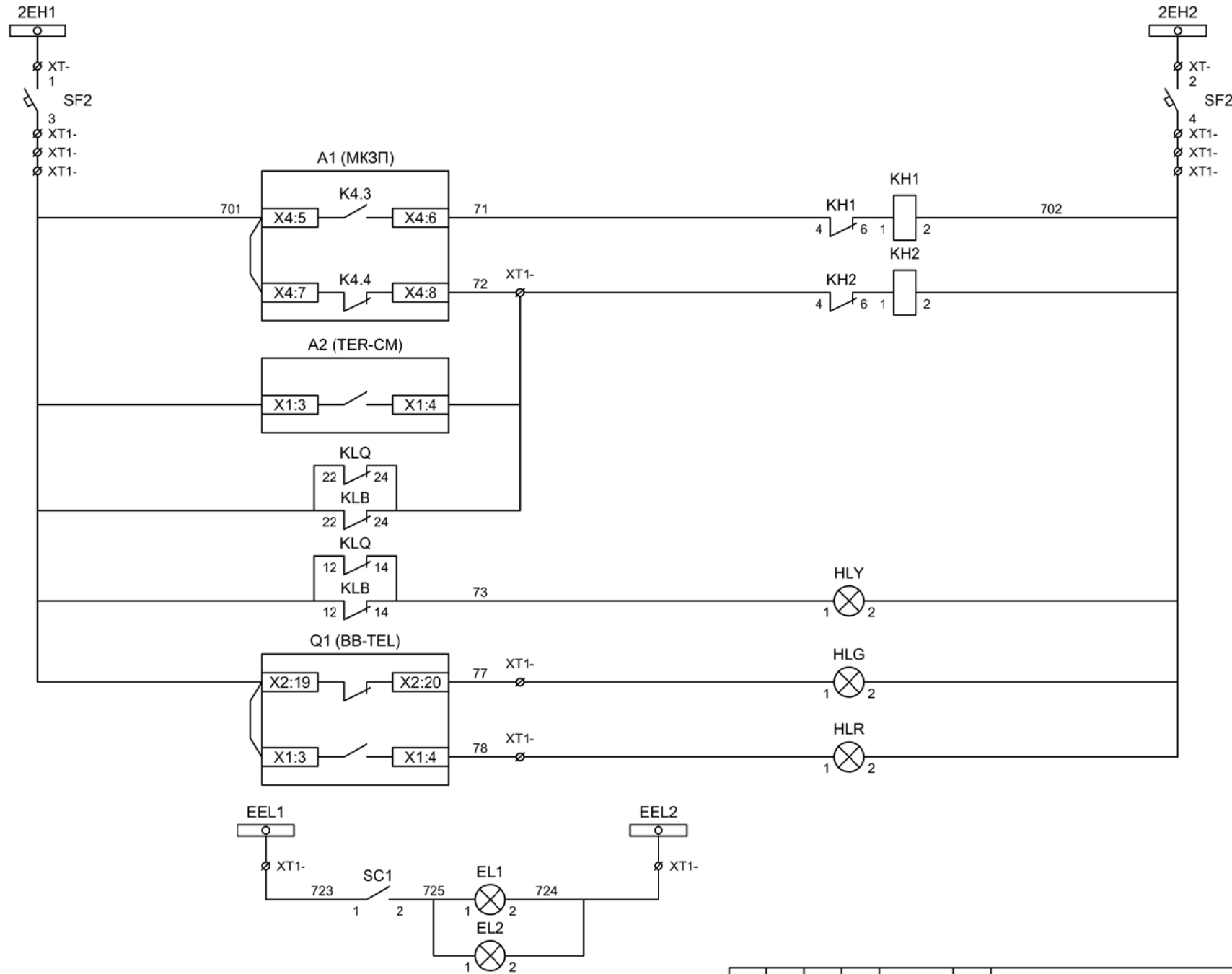
Питание защиты
Команда "Включить"
Команда "Отключить"
Вход "РПО"
Вход "РПВ"
Контроль ВВ
Контроль наличия напряжения на соседней секции шин
Ключ "Разрешение АВР"
Контроль напряжения до ввода
Контроль положения СВ

Изм	Ксл	Лист	№ док	Подпись	Дата



Контроль исправности цепей напряжения
Блокировка ЛЗШ от присоединений 2СШ
Блокировка ЛЗШ от СВ
Отключение ввода от УРОВ 2СШ
Напряжение секции
Сигнализация ввода АВР
Включение СВ по АВР
Наличие напряжение до ввода
Отключение СВ по ВНР

Изм	Ксл	Лист	№ док	Подпись	Дата



Шинки  
сигнализации

Автомат питания  
цепей  
сигнализации

Блиker  
"Авария"

Блиker  
"Неисправность"

Лампа желтая  
"Нет питания  
шинок ЛЗШ,  
УРОВ"

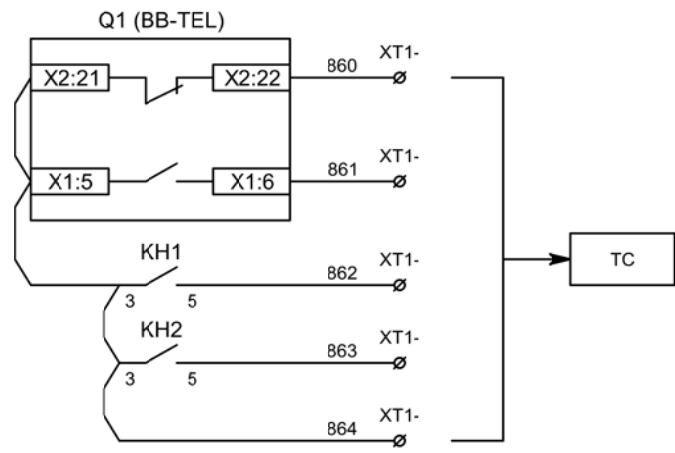
Лампа зеленая  
"Отключено"

Лампа красная  
"Включено"

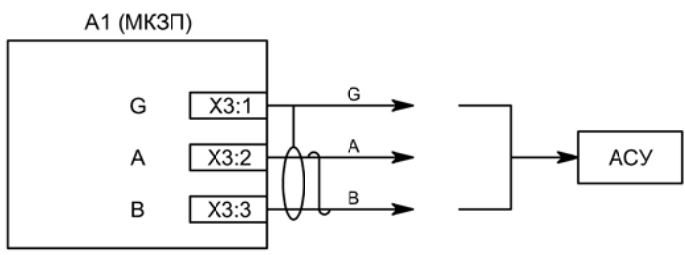
Шинки освещения

Лампа освещения

Изм	Ксл	Лист	№ док	Подпись	Дата

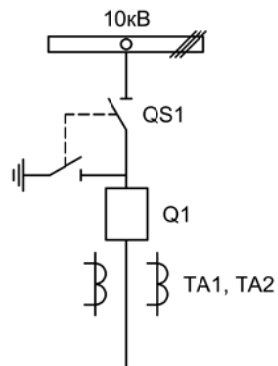


Телесигнализация



Связь с АСУ

Изм	Ксл	Лист	№ док	Подпись	Дата



Изм.	Лист	Подпись	Дата				
Разработал	Перегудов		11.22	Секционный выключатель	Стадия	Лист	Листов
Проверил	Суворов		11.22		п	1	8
Т.контроль							
Н.контроль				Однолинейная схема	ООО "НПП ЭСТРА"		
Утвердил							

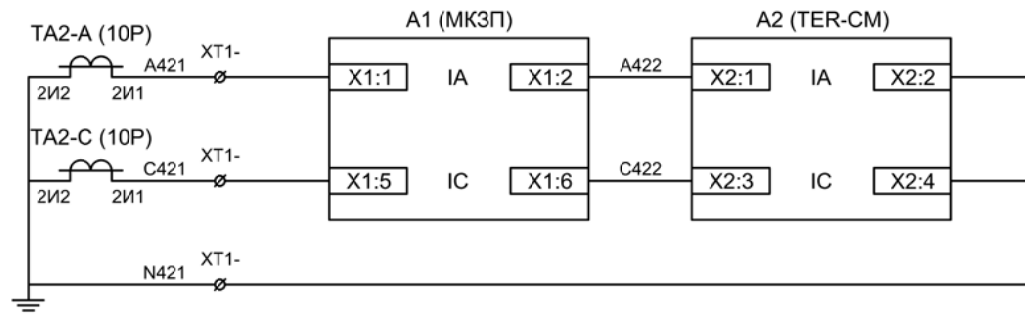
Позиционное обозначение	Наименование	Кол	Примечание
	Силовое оборудование		
Q1	Выключатель ВВ-TEL 10-20/1000	1	---
QS1, QSG1	Разъединитель РВФЗ-10/630-II с заземл. ножами	1	
TA1, TA2	Трансформатор тока ТОЛ-10-0,5S/10P-200/5	2	
	Оборудование вторичных цепей		
A1	Микроконтроллерная защита МКЗП ~/=220В	1	Микро 2.0-3-Т
A2	Блок управления выкл-ем TER-СМ-16-2 ~/=220В	1	
PA1	Амперметр Э42702 кл.1,5 Ином/5А	1	
SBТ, SBC	Кнопка на вкл/откл КЕ011-1 ~220В	2	
SF1, SF2	Выключатель автоматический ВМ63-2С2 2А ~220В	2	
HLG, HLR	Лампа сигнализации СКЛ14А-2Л / К -220	2	
XS	Разъем АС5FDZ ~/=110В	1	
KL1	Реле промежуточное РП21М-003 ~220В	1	
КН1, КН2	Реле указательное РЭУ-11 ~220В	2	
SQ1	Механический блокиратор выключателя (ШР)	1	
EL1, EL2	Лампа освещения ~/=12В 25Вт	2	
SC1	Выключатель С-1-00-6/250 ~220В	1	
SA1	Переключатель 4G10-92-U-R014 ~/=220В	1	

Изм	Ксл	Лист	№ док	Подпись	Дата

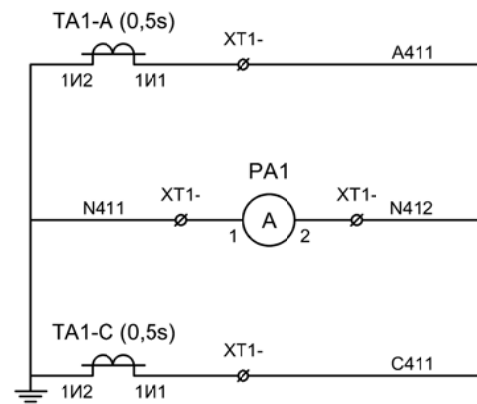
Перечень элементов

Лист

5.2

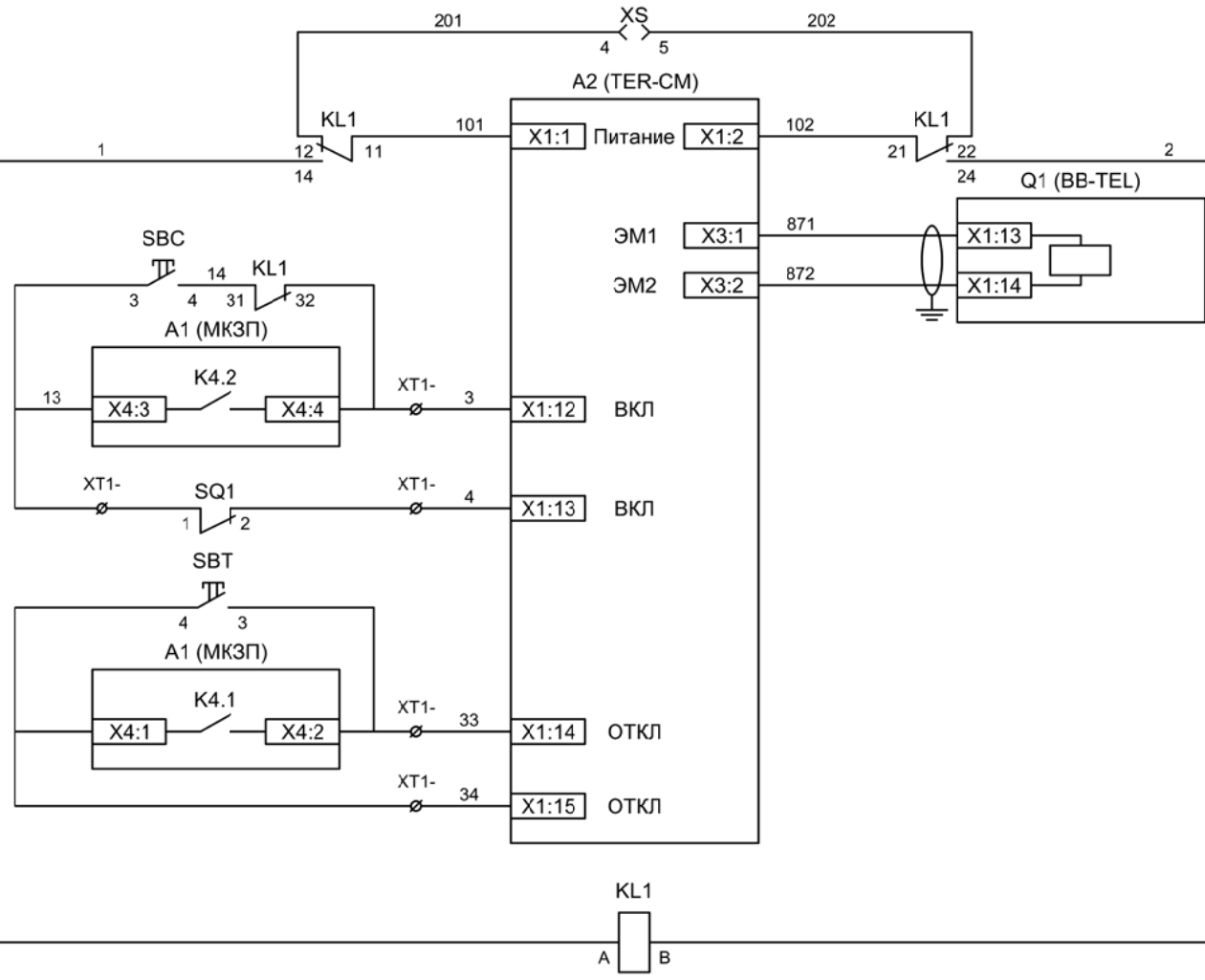
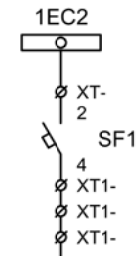
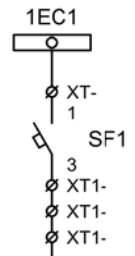


Токовые цепи  
защиты и БУ ВВ



Токовые цепи  
измерения

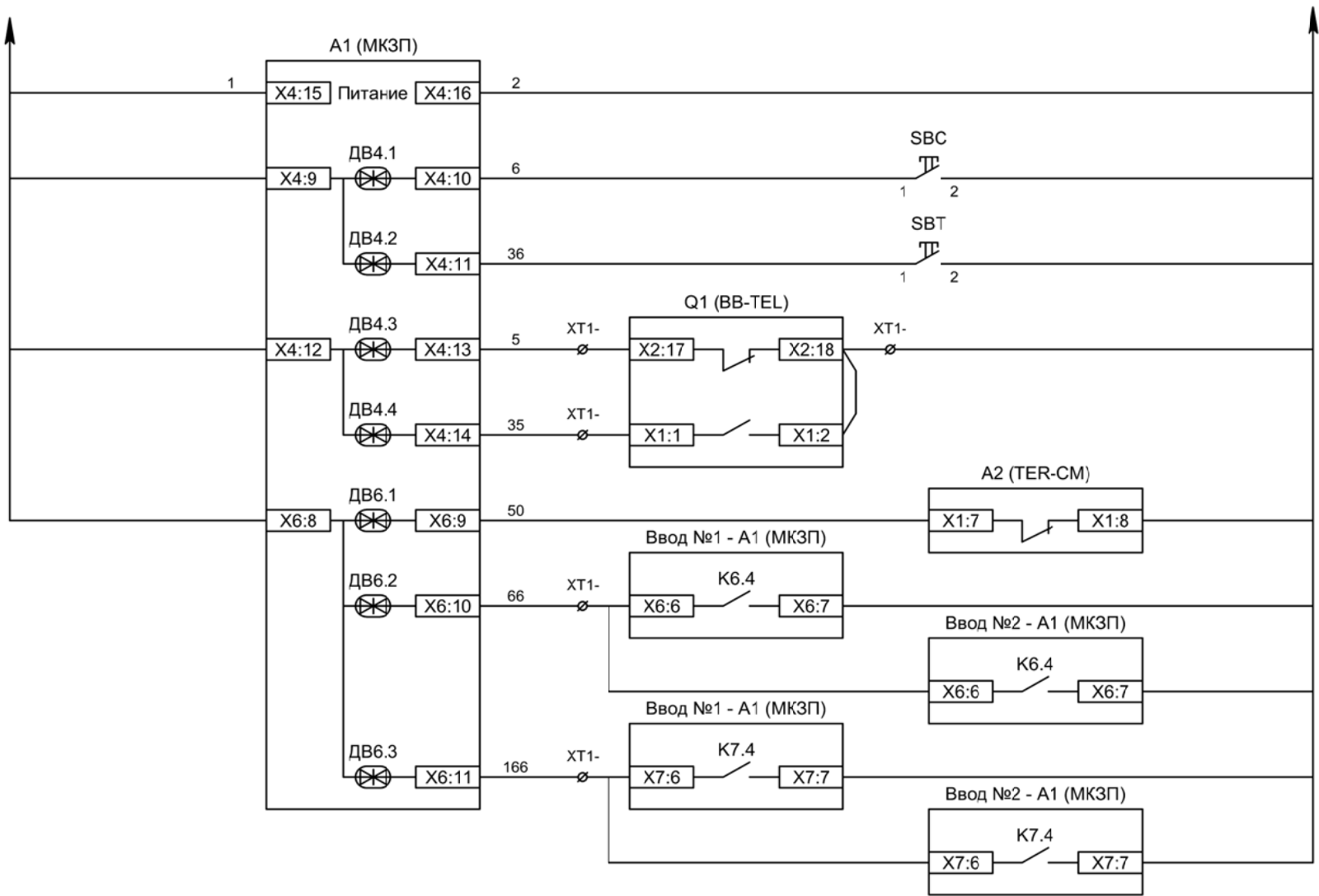
Изм	Ксл	Лист	№ док	Подпись	Дата



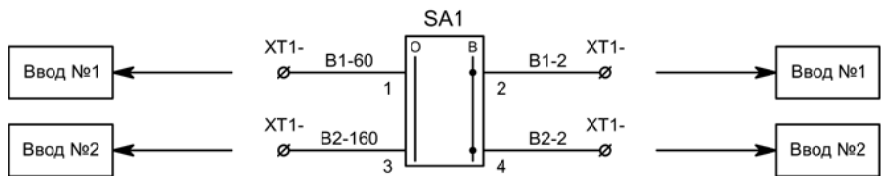
- Шинки управления
- Автомат питания цепей управления
- Питание БУ от ручного генератора
- Питание БУ от цепей управления
- Электромагнит ВВ
- Включение ВВ
- Блок-контакты механических блокираторов
- Отключение ВВ от кнопки управления
- Отключение ВВ от защиты
- Реле переключения на резервное питание

Изм	Ксл	Лист	№ док	Подпись	Дата



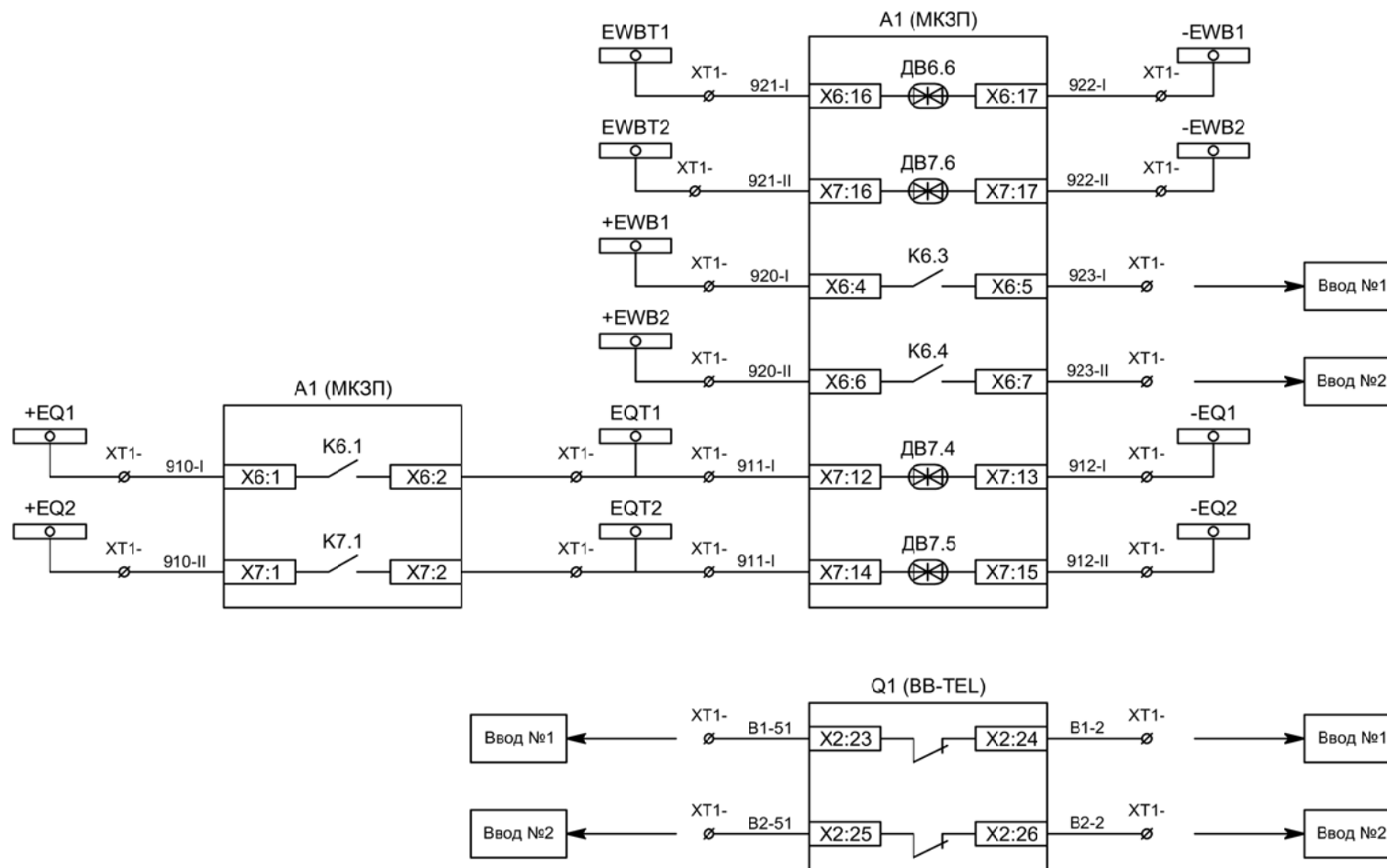


- Питание защиты
- Команда "Включить"
- Команда "Отключить"
- Вход "РПО"
- Вход "РПВ"
- Контроль ВВ
- Включение СВ по АВР
- Отключение СВ по ВНР
- Разрешение АВР для ввода №1
- Разрешение АВР для ввода №2



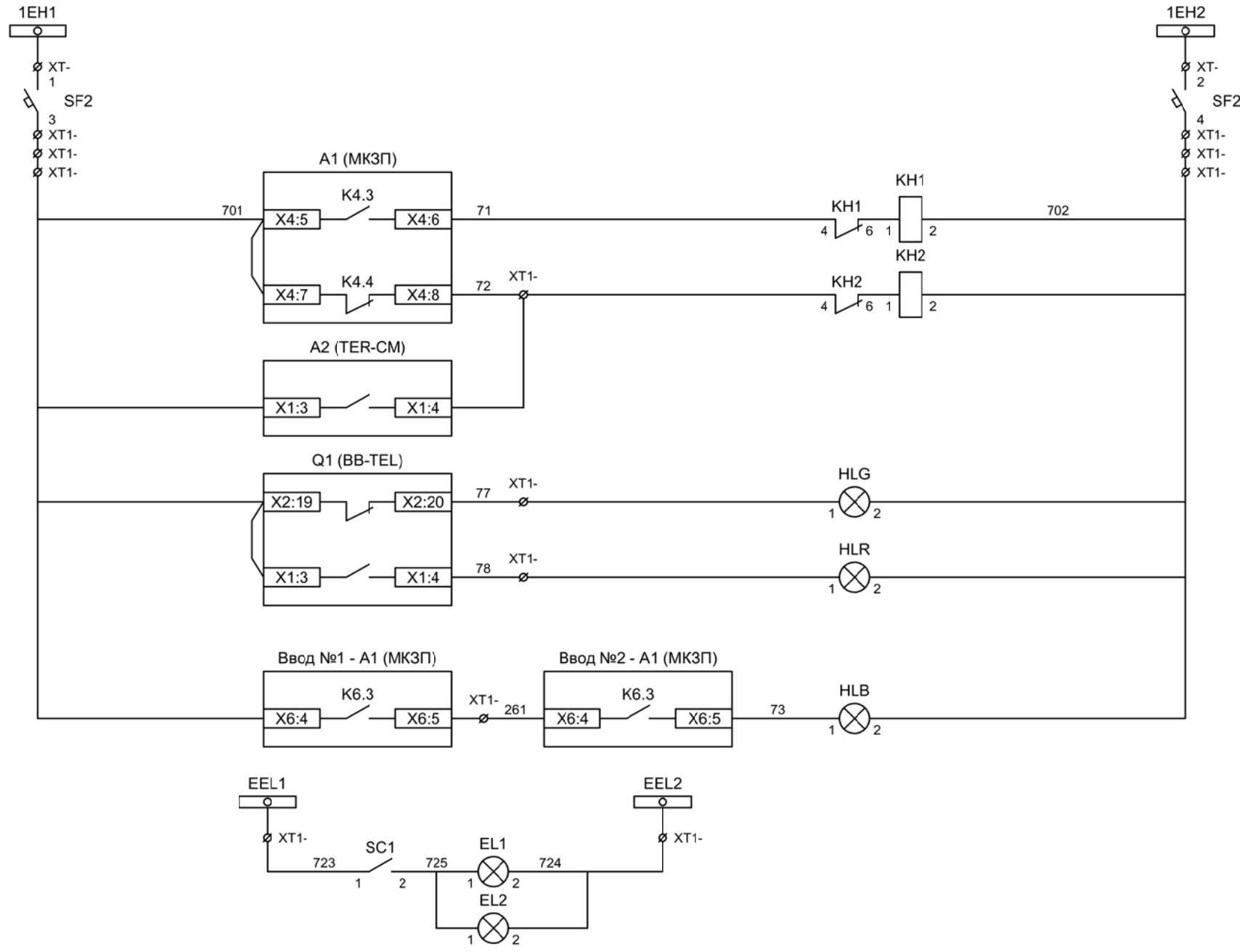
Изм	Ксл	Лист	№ док	Подпись	Дата

Цепи управления



- Блокировка ЛЗШ СВ от присоединений 1СШ
- Блокировка ЛЗШ СВ от присоединений 2СШ
- Блокировка ЛЗШ ввода №1 от СВ
- Блокировка ЛЗШ ввода №2 от СВ
- Отключение СВ от УРОВ 1СШ
- Отключение СВ от УРОВ 2СШ
  
- Контроль положения СВ для ввода №1
- Контроль положения СВ для ввода №2

Изм	Ксл	Лист	№ док	Подпись	Дата



Шинки  
сигнализации

Автомат питания  
цепей  
сигнализации

Блиker  
"Авария"

Блиker  
"Неисправность"

Лампа зеленая  
"Отключено"

Лампа красная  
"Включено"

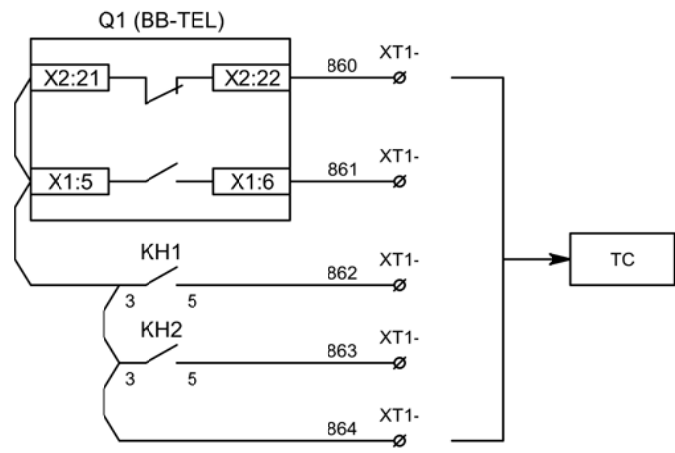
Лампа синяя  
"АВР введен"

Шинки освещения

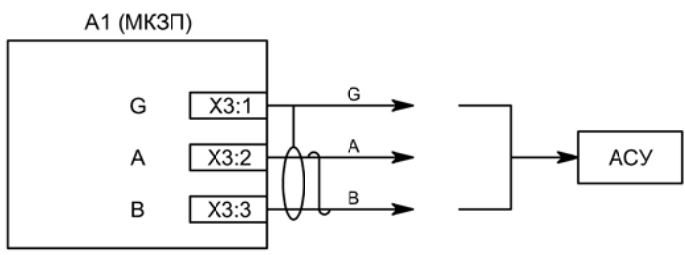
Лампа освещения

Изм	Ксл	Лист	№ док	Подпись	Дата

Цепи сигнализации

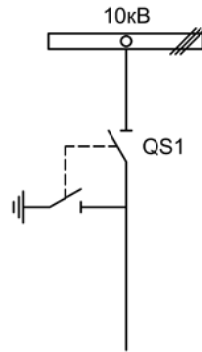


Телесигнализация



Связь с АСУ

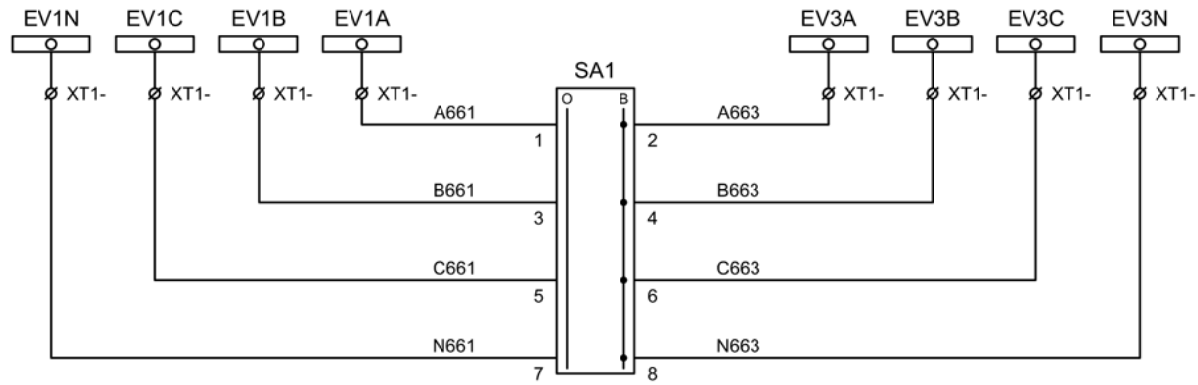
Изм	Ксл	Лист	№ док	Подпись	Дата



Изм.		Лист		Подпись	Дата				
Разработал	Перегудов				11.22	Секционный разъединитель	Стадия	Лист	Листов
Проверил	Суворов				11.22		п	1	3
Т.контроль									
Н.контроль						Однолинейная схема	ООО "НПП ЭСТРА"		
Утвердил									

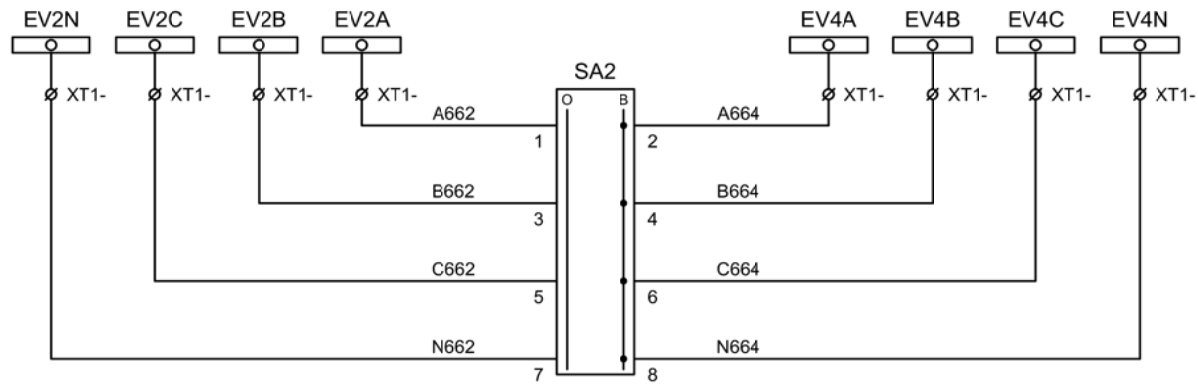
Позиционное обозначение	Наименование	Кол	Примечание
	Силовое оборудование		
QS1, QSG1	Разъединитель РВЗ-10/630-II с заземл. ножами	1	---
	Оборудование вторичных цепей		
SA1, SA2	Переключатель 4G10-92-U-R014 ~/=220В	2	
SA3	Переключатель 4G10-10-U-R014 ~/=220В	1	

Изм	Ксл	Лист	№ док	Подпись	Дата



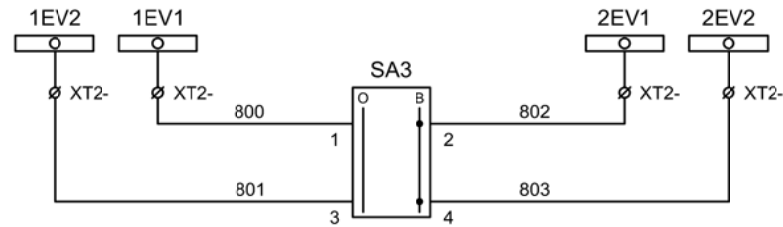
Шинки напряжения учета

Секционирование шинки напряжения учета при выводе в ремонт ТН



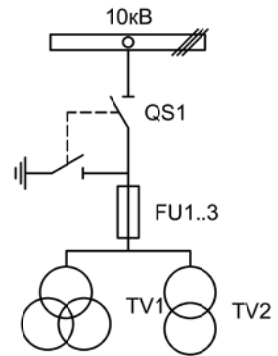
Шинки напряжения защит

Секционирование шинки напряжения защит при выводе в ремонт ТН



Секционирование шинки контроля исправности цепей напряжения при выводе в ремонт ТН

Изм	Ксл	Лист	№ док	Подпись	Дата



Изм.	Лист	Подпись	Дата	Стадия	Лист	Листов
Разработал	Перегудов		11.22	п	1	6
Проверил	Суворов		11.22			
Т.контроль						
Н.контроль				Трансформатор напряжения №1		ООО "НПП ЭСТРА"
Утвердил						



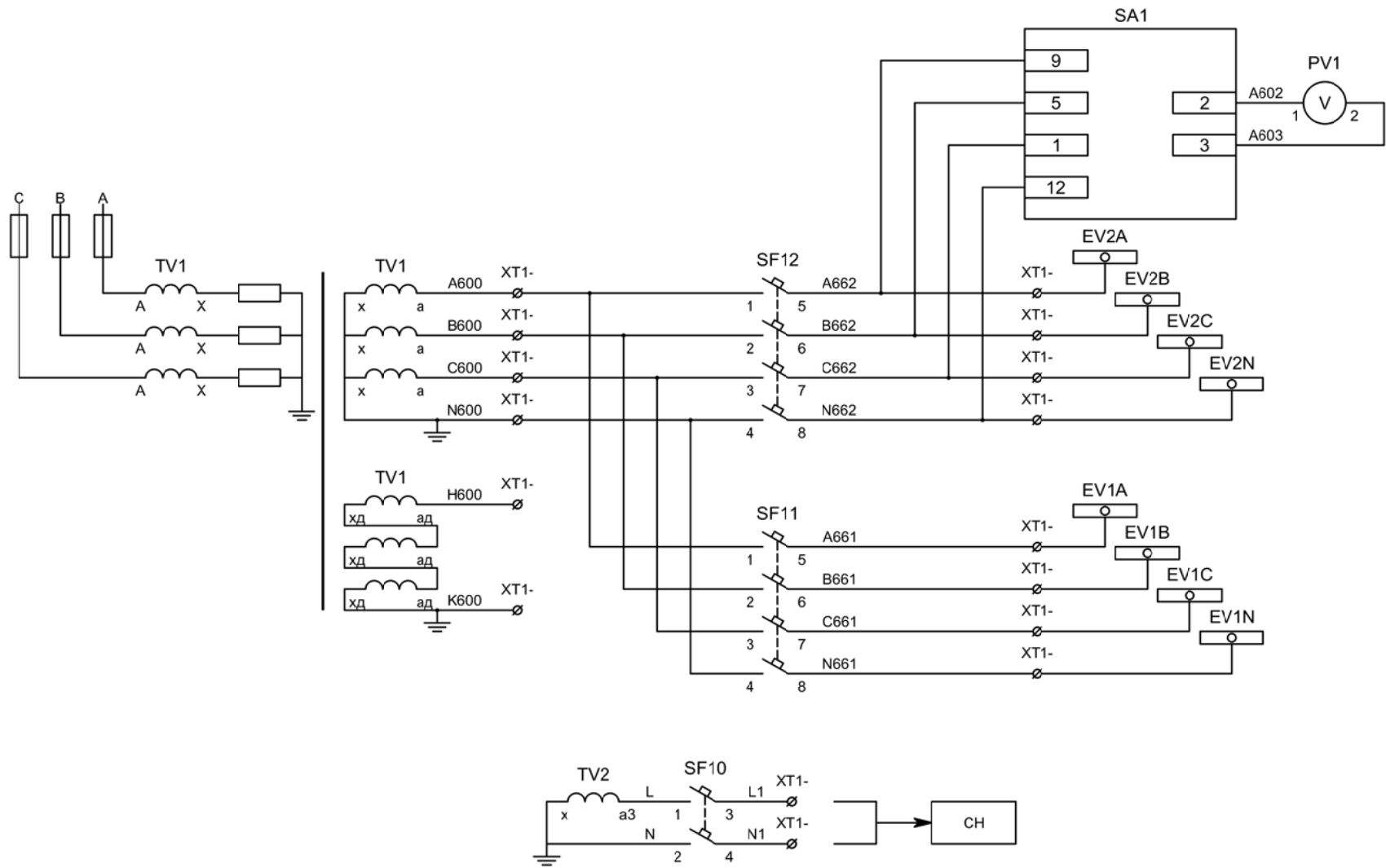
Позиционное обозначение	Наименование	Кол	Примечание
	Силовое оборудование		
QS1, QSG1	Разъединитель РВФЗ-10/630-II с заземл. ножами	1	---
FU1 - FU3	Предохранитель ПKN001-10	3	
TV1	Трансформатор напряжения 3хЗНОЛ-10	1	
TV2	Трансформатор напряжения ОЛС-1,25/10	1	
	Оборудование вторичных цепей		
A1	Микроконтроллерная защита МКЗП ~/=220В	1	Микро 2.0-2
PV1	Вольтметр Э8030 кл.1,5 10500/100	1	
SF11, SF12	Выключатель автоматический ВМ63-4С3 3А ~220В	2	3 доп. блок-контакта
SF1 - SF4	Выключатель автоматический ВМ63-2С2 2А ~220В	4	
SF10	Выключатель автоматический ВМ63-2С10 10А ~220В	1	1 доп. блок-контакт
SA1	Переключатель 4G10-66-U-R014 ~/=220В	1	
SA2, SA3	Переключатель 4G10-90-U-R014 ~/=220В	2	
SC1	Выключатель С-1-00-6/250 ~220В	1	
SQ1	Блок-контакт положения ШР	1	
KN1 - KN4	Реле указательное РЭУ-11 ~220В	4	
EL1, EL2	Лампа освещения ~/=12В 25Вт	2	

Изм	Кол	Лист	№ док	Подпись	Дата

Перечень элементов

Лист

7.2



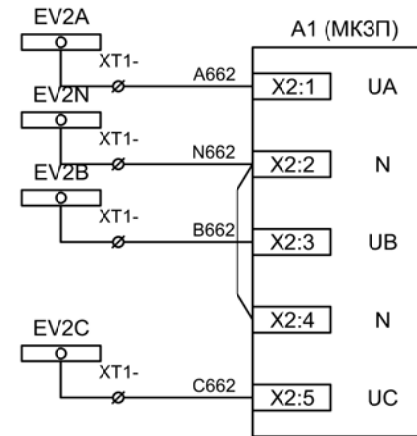
Контроль  
исправности  
цепей  
напряжения

Цепи напряжения  
защит

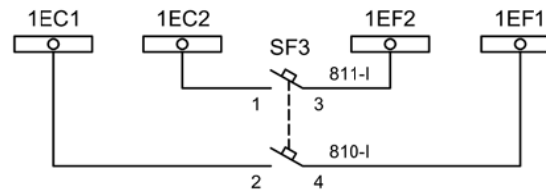
Цепи напряжения  
учета

В схему организации  
шинок СН

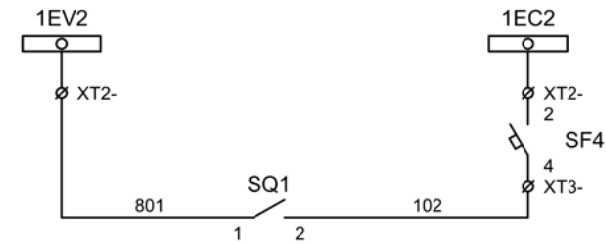
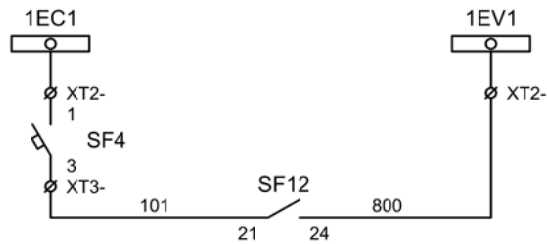
Изм	Ксл	Лист	№ док	Подпись	Дата



Цепи напряжения  
защиты



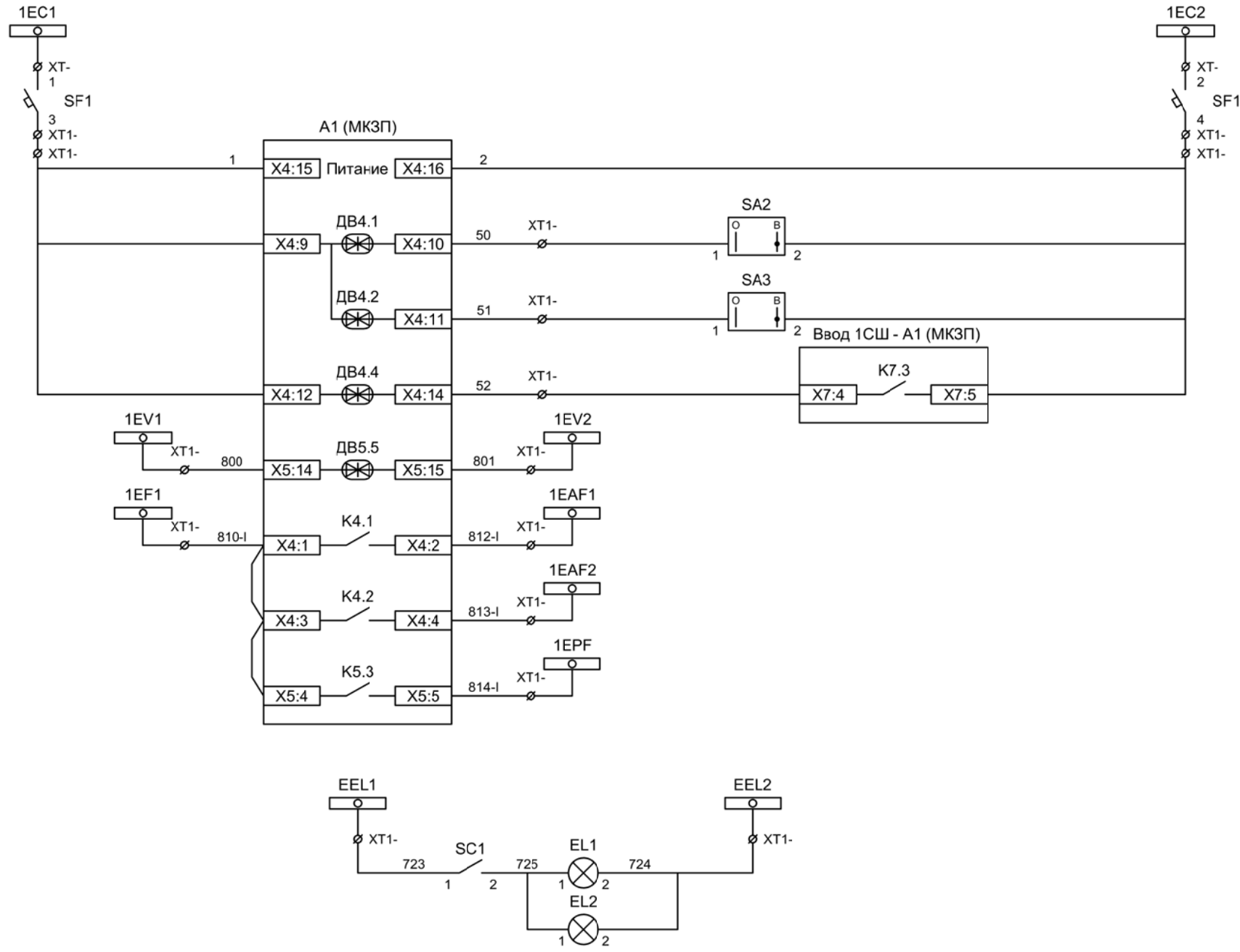
Формирование  
питания  
шинок АЧР / ЧАПВ



Формирование  
шинок контроля  
исправности  
цепей напряжения  
1СШ

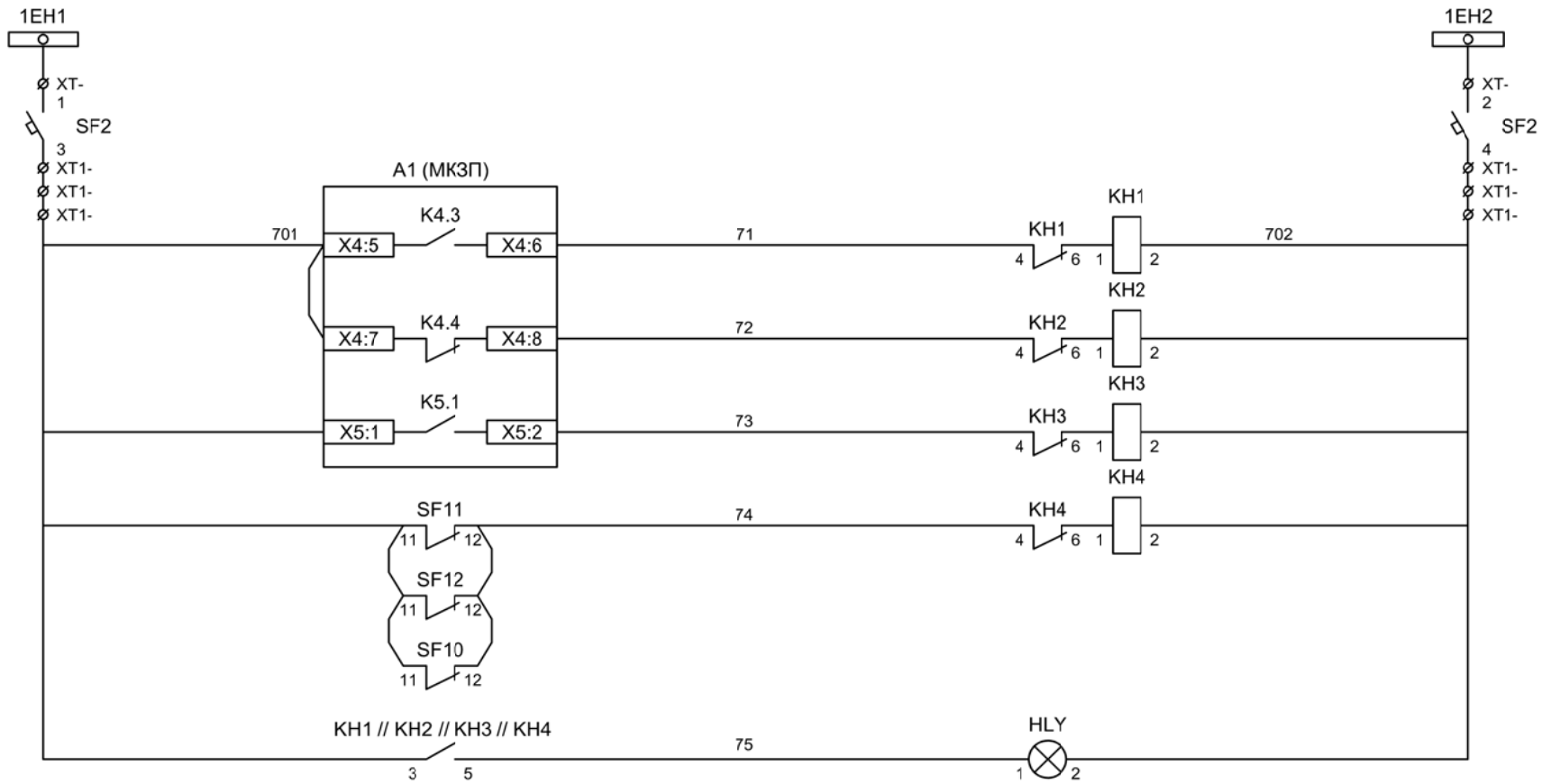
Изм	Ксл	Лист	№ док	Подпись	Дата

Организация цепей напряжения



Шинки управления
Автомат питания цепей управления
Питание защиты
Ключ "Разрешение АЧР"
Ключ "Разрешение ЧАПВ"
Контроль напряжения до ввода
Контроль исправности цепей напряжения
АЧР-1
АЧР-2
ЧАПВ

Шинки освещения
Лампа освещения



Шинки  
сигнализации

Автомат питания  
цепей  
сигнализации

Блиker  
"Авария"

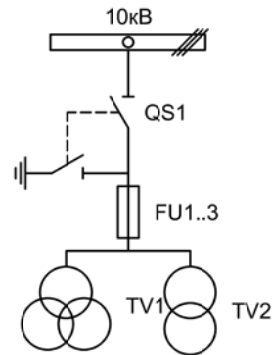
Блиker  
"Неисправность"

Блиker  
"Земля в сети  
1СШ"

Блиker  
"Автомат отключен"

Лампа желтая  
"Блиker не  
поднят"

Изм	Ксл	Лист	№ док	Подпись	Дата



Изм.	Лист	Подпись	Дата	Стадия	Лист	Листов
Разработал	Перегудов		11.22	п	1	6
Проверил	Суворов		11.22			
Т.контроль						
Н.контроль				Трансформатор напряжения №2		ООО "НПП ЭСТРА"
Утвердил						

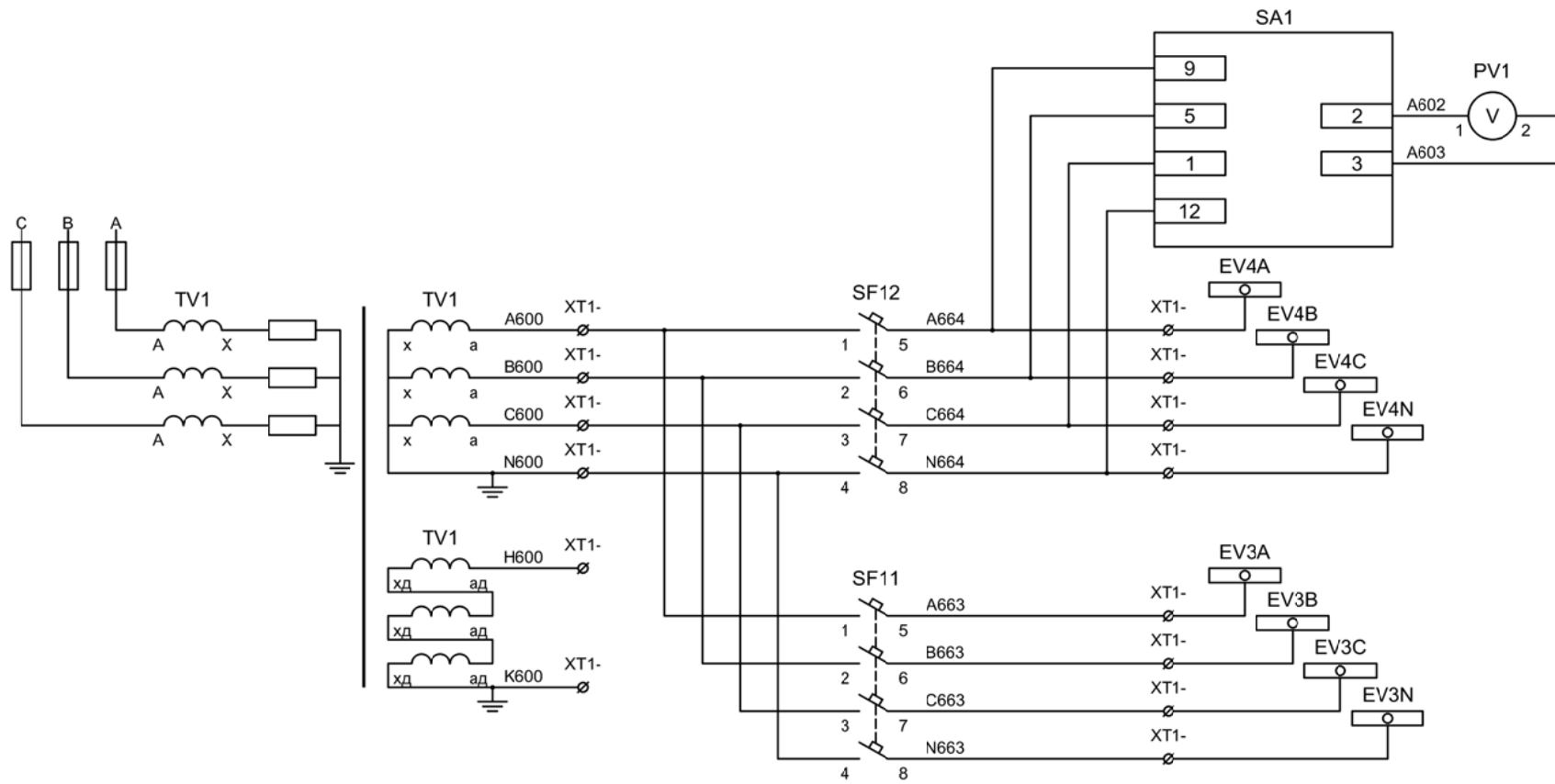
Позиционное обозначение	Наименование	Кол	Примечание
Силовое оборудование			
QS1, QSG1	Разъединитель РВФЗ-10/630-II с заземл. ножами	1	---
FU1 - FU3	Предохранитель ПКН001-10	3	
TV1	Трансформатор напряжения 3хЗНОЛ-10	1	
TV2	Трансформатор напряжения ОЛС-1,25/10	1	
Оборудование вторичных цепей			
A1	Микроконтроллерная защита МКЗП ~/=220В	1	Микро 2.0-2
PV1	Вольтметр Э8030 кл.1,5 10500/100	1	
SF11, SF12	Выключатель автоматический ВМ63-4С3 3А ~220В	2	3 доп. блок-контакта
SF1 - SF4	Выключатель автоматический ВМ63-2С2 2А ~220В	4	
SF10	Выключатель автоматический ВМ63-2С10 10А ~220В	1	1 доп. блок-контакт
SA1	Переключатель 4G10-66-U-R014 ~/=220В	1	
SA2, SA3	Переключатель 4G10-90-U-R014 ~/=220В	2	
SC1	Выключатель С-1-00-6/250 ~220В	1	
SQ1	Блок-контакт положения ШР	1	
КН1 - КН4	Реле указательное РЭУ-11 ~220В	4	
EL1, EL2	Лампа освещения ~/=12В 25Вт	2	

Изм	Кол	Лист	№ док	Подпись	Дата

Перечень элементов

Лист

8.2

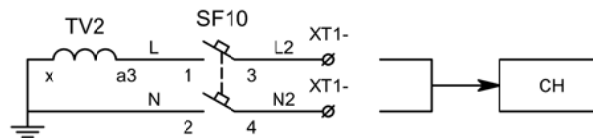


Контроль  
исправности  
цепей  
напряжения

Цепи напряжения  
защит

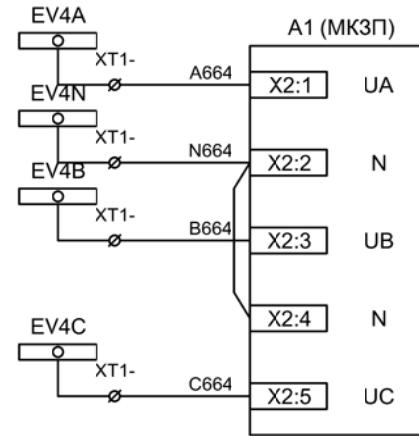
Цепи напряжения  
учета

В схему организации  
шинок СН

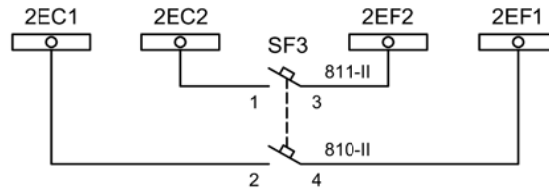


Изм	Ксл	Лист	№ док	Подпись	Дата

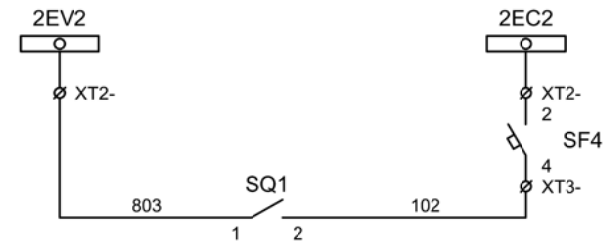
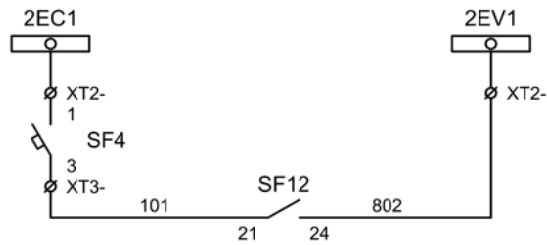




Цепи напряжения  
защиты

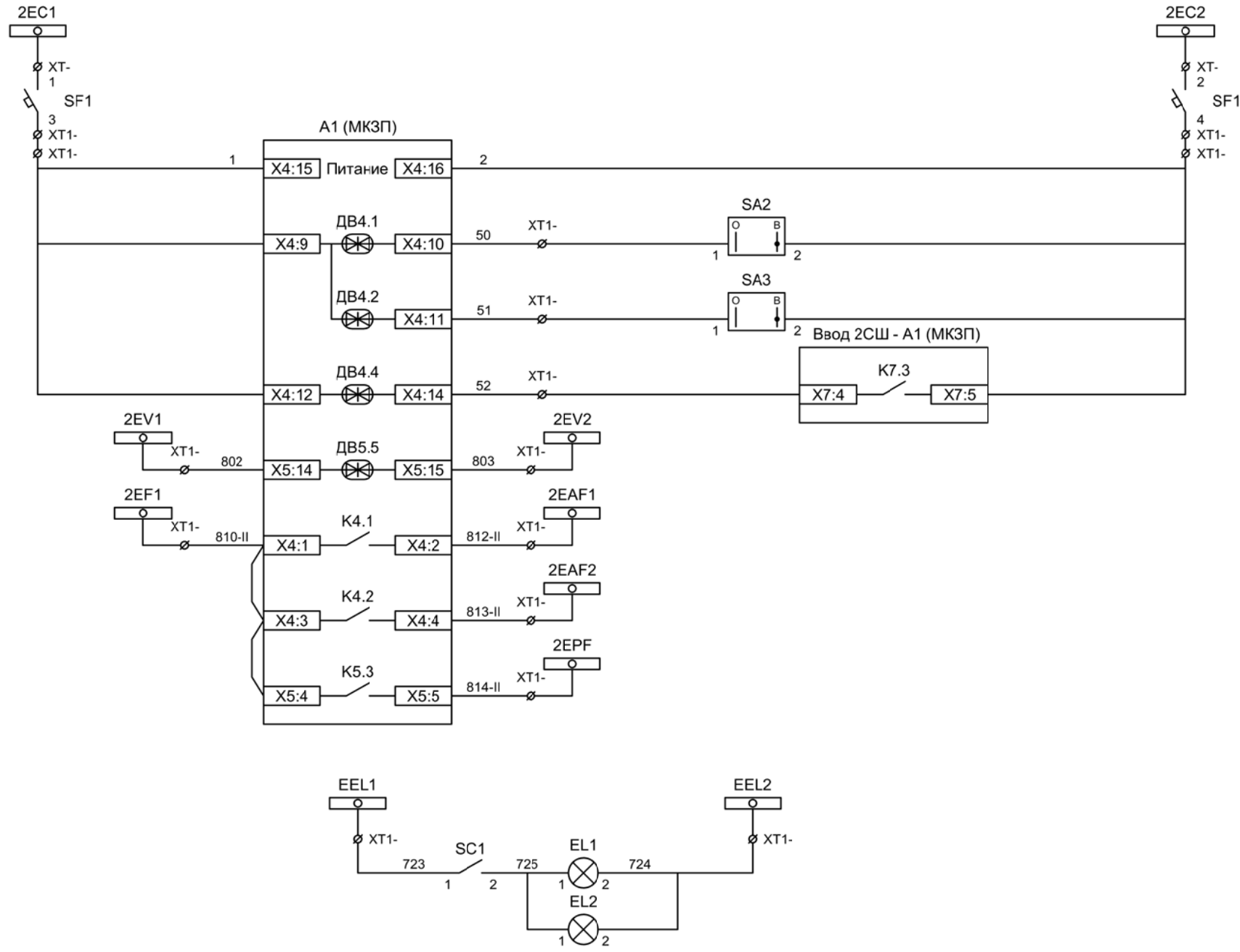


Формирование  
питания  
шинок АЧР / ЧАПВ



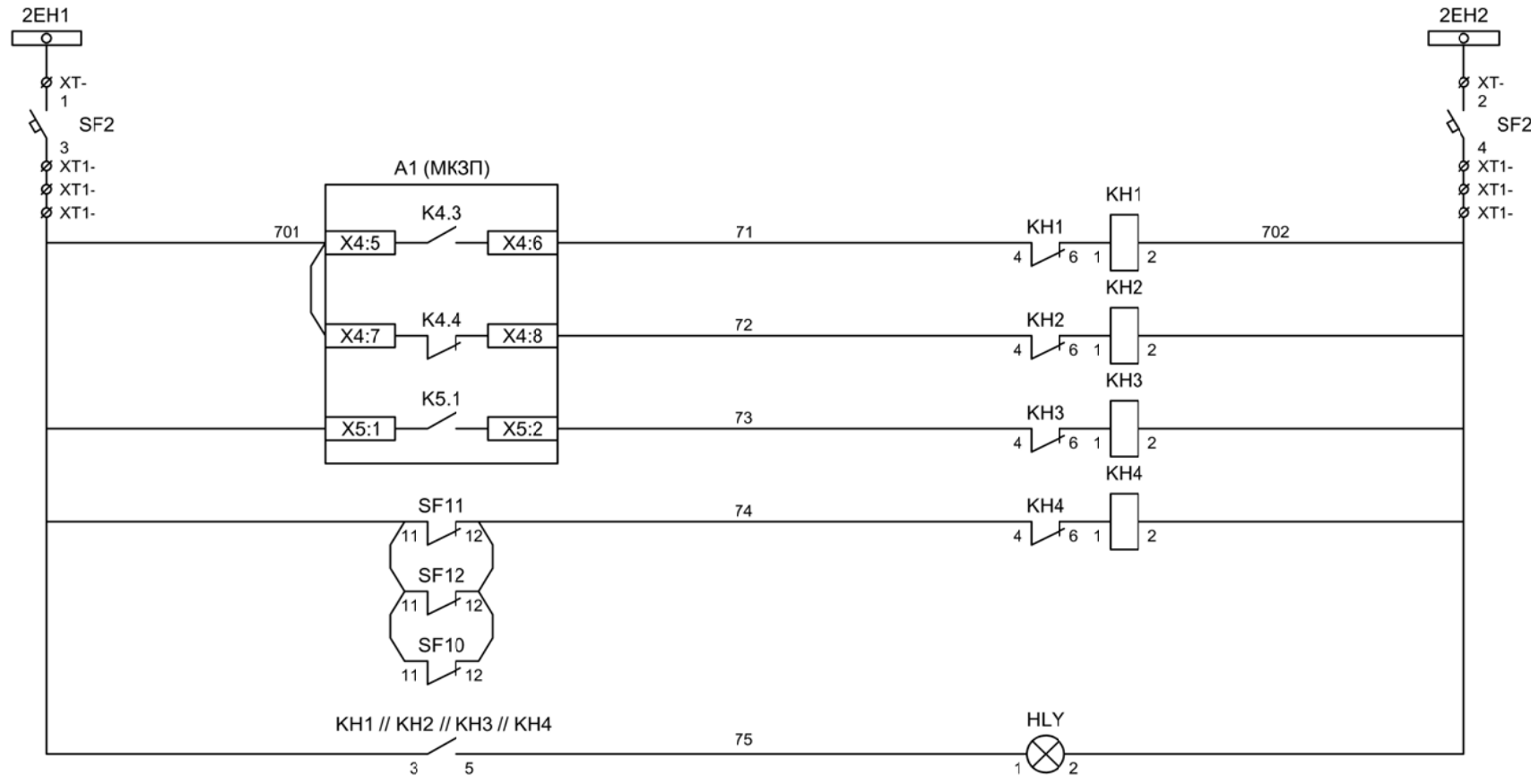
Формирование  
шинок контроля  
исправности  
цепей напряжения  
2СШ

Изм	Ксл	Лист	№ док	Подпись	Дата



Шинки управления
Автомат питания цепей управления
Питание защиты
Ключ "Разрешение АЧР"
Ключ "Разрешение ЧАПВ"
Контроль напряжения до ввода
Контроль исправности цепей напряжения
АЧР-1
АЧР-2
ЧАПВ

Шинки освещения
Лампа освещения



Шинки  
сигнализации

Автомат питания  
цепей  
сигнализации

Блиker  
"Авария"

Блиker  
"Неисправность"

Блиker  
"Земля в сети  
2СШ"

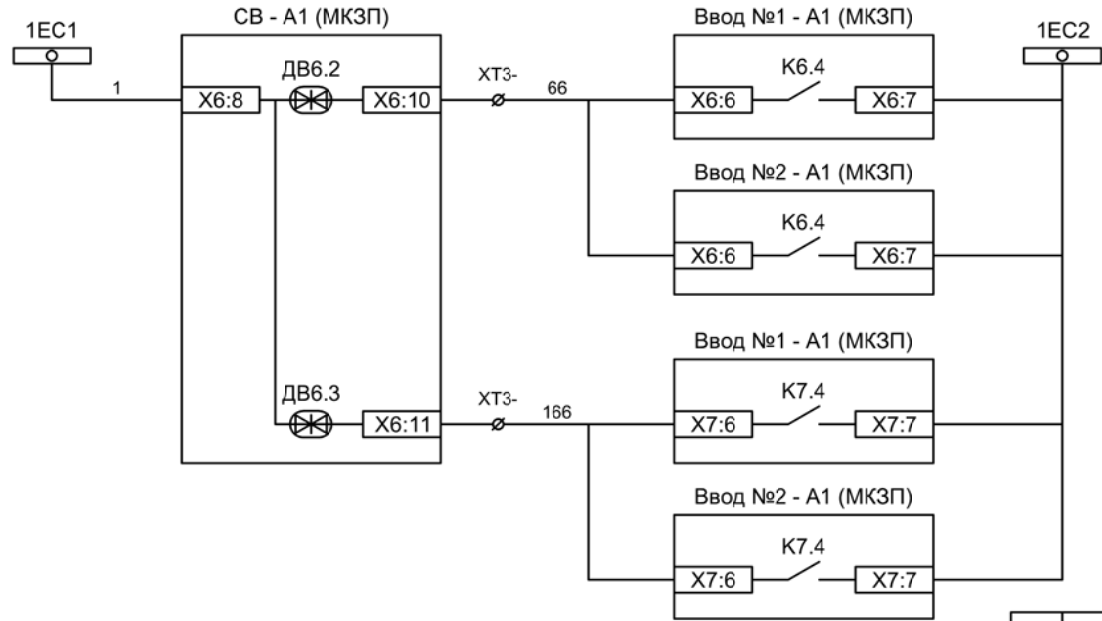
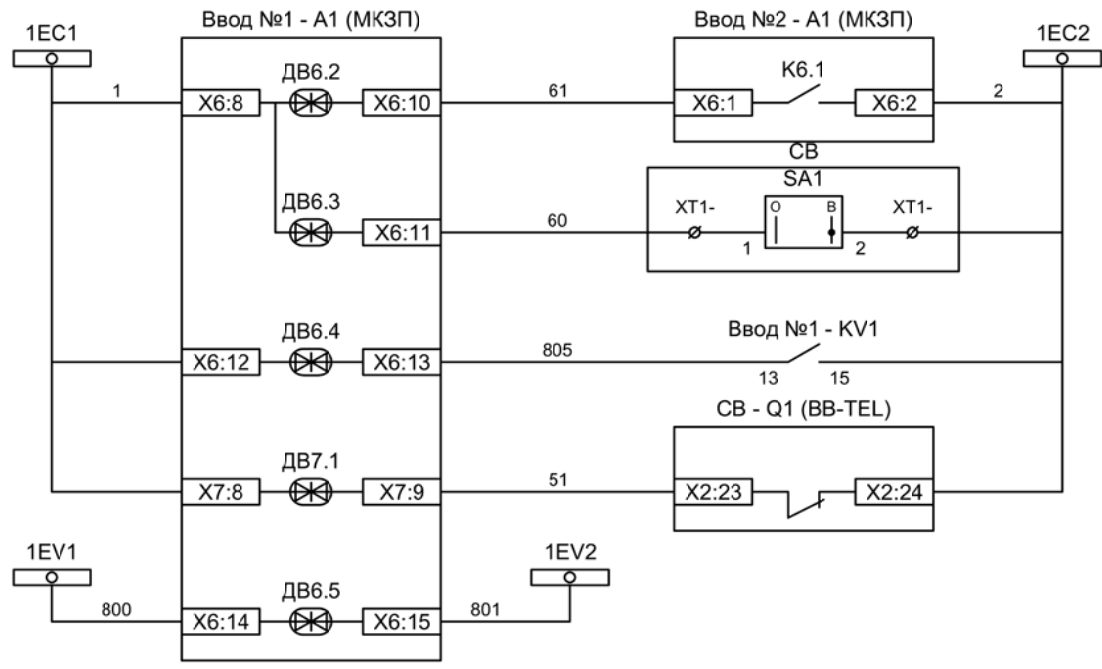
Блиker  
"Автомат отключен"

Лампа желтая  
"Блиker не  
поднят"

Изм	Ксл	Лист	№ док	Подпись	Дата

Цепи сигнализации

Изм.		Лист		Подпись	Дата					
Разработал		Перегудов			11.22					
Проверил		Суворов			11.22					
Т.контроль										
Н.контроль										
Утвердил										
							Стадия	Лист	Листов	
							п	1	5	
							Автоматика		ООО "НПП ЭСТРА"	



Контроль наличия напряжения на 2СШ

Разрешение АВР для ввода №1

Контроль напряжения до ввода

Контроль положения СВ

Контроль исправности цепей напряжения

Включение СВ по АВР от ввода №1

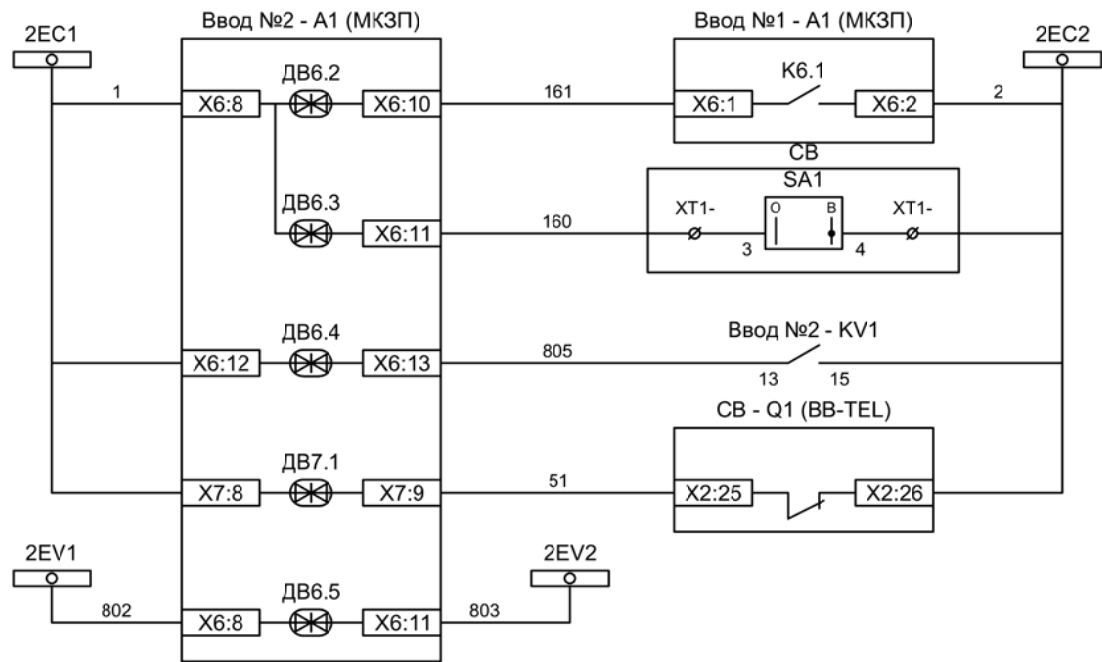
Включение СВ по АВР от ввода №2

Отключение СВ по ВНР от ввода №1

Отключение СВ по ВНР от ввода №2

Изм	Ксл	Лист	№ док	Подпись	Дата

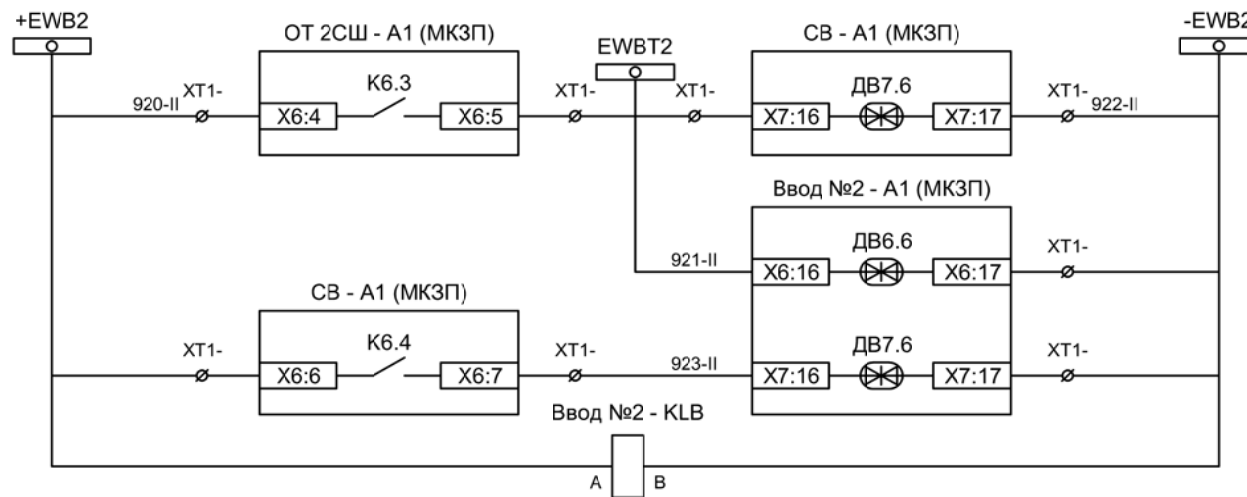
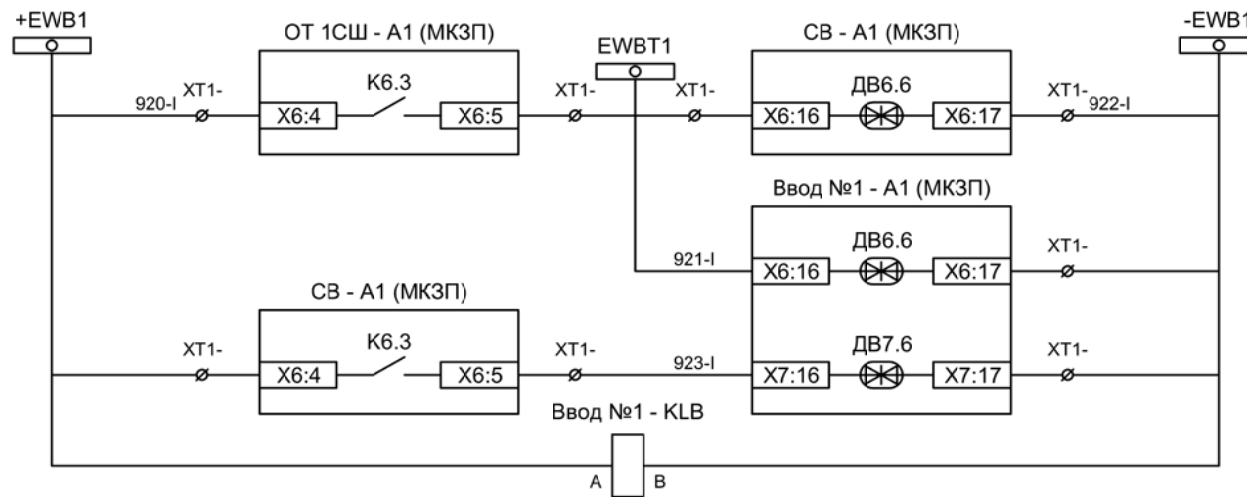
Схема организации АВР и ВНР 1СШ



- Контроль наличия напряжения на 2СШ
- Разрешение АВР для ввода №2
- Контроль напряжения до ввода
- Контроль положения СВ
- Контроль исправности цепей напряжения

Изм	Ксл	Лист	№ док	Подпись	Дата

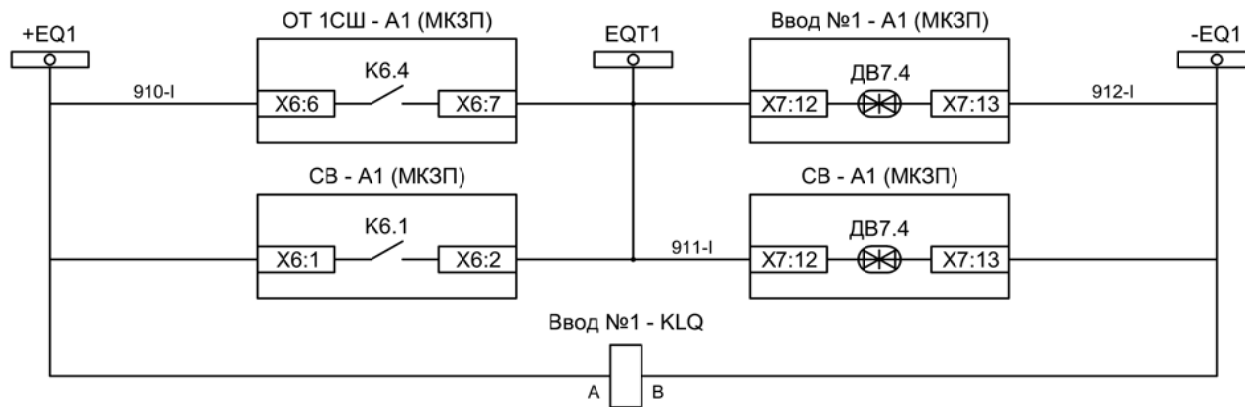
Схема организации АВР и ВНР 2СШ



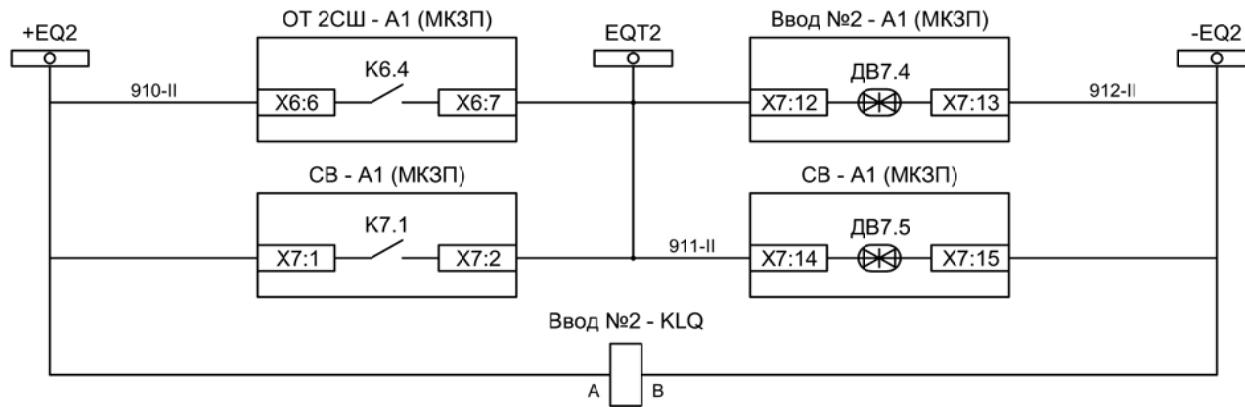
- Блокировка ЛЗШ СВ от отходящих 1СШ
- Блокировка ЛЗШ ввода №1 от отходящих 1СШ
- Блокировка ЛЗШ ввода №1 от СВ
- Контроль напряжения шинок ЛЗШ 1СШ

- Блокировка ЛЗШ СВ от отходящих 2СШ
- Блокировка ЛЗШ ввода №2 от отходящих 2СШ
- Блокировка ЛЗШ ввода №2 от СВ
- Контроль напряжения шинок ЛЗШ 2СШ

Изм	Ксл	Лист	№ док	Подпись	Дата



- Отключение ввода №1 от УРОВ 1СШ
- Отключение СВ от УРОВ 1СШ
- Контроль напряжения шинок УРОВ 1СШ



- Отключение ввода №2 от УРОВ 2СШ
- Отключение СВ от УРОВ 2СШ
- Контроль напряжения шинок УРОВ 2СШ

Изм	Ксл	Лист	№ док	Подпись	Дата