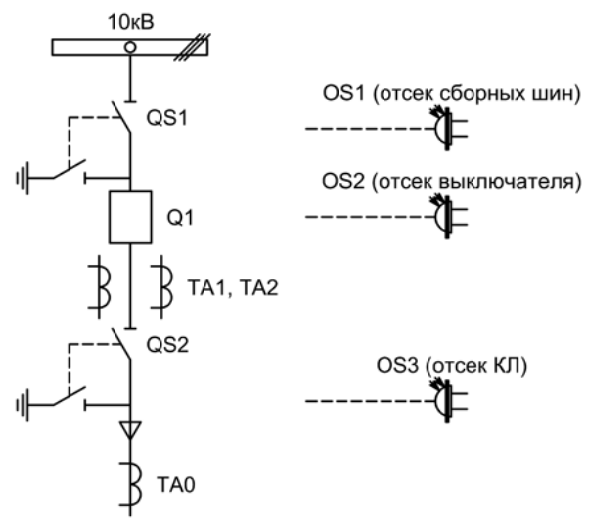


Альбом принципиальных электрических
схем РЗА для камер КСО на базе защит
МКЗП-Микро 2.0
(модификация 2-Т-ДЗ)

Ведомость чертежей

Лист	Наименование	Примечание
1	Ведомость чертежей	1 лист
1.1 - - 1.7	Отходящее присоединение 1СШ	7 листов
2.1 - - 2.7	Отходящее присоединение 2СШ	7 листов
3.1 - - 3.8	Вводное присоединение 1СШ	8 листов
4.1 - - 4.8	Вводное присоединение 2СШ	8 листов
5.1 - - 5.8	Секционный выключатель	8 листов
6.1 - - 6.4	Секционный разъединитель	4 листа
7.1 - - 7.5	Трансформатор напряжения 1СШ	5 листов
8.1 - - 8.5	Трансформатор напряжения 2СШ	5 листов
9.1 - - 9.4	Автоматика	4 листа

Изм.		Лист		Подпись	Дата				
Разработал		Перегудов			11.22				
Проверил		Суворов			11.22				
Т.контроль									
Н.контроль									
Утвердил									
Общие данные							Стадия	Лист	Листов
							П	1	57
							ООО "НПП ЭСТРА"		



Изм.		Лист		Подпись	Дата				
Разработал	Перегудов				11.22	Отходящее присоединение 1СШ	Стадия	Лист	Листов
Проверил	Суворов				11.22		п	1	7
Т.контроль									
Н.контроль						Однолинейная схема	ООО "НПП ЭСТРА"		
Утвердил									

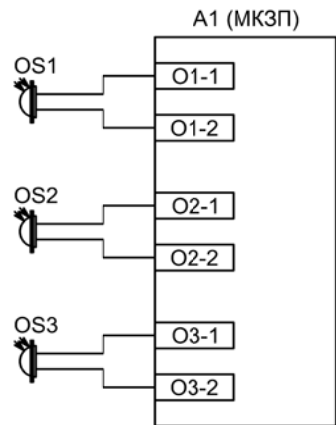
Позиционное обозначение	Наименование	Кол	Примечание
Силовое оборудование			
Q1	Выключатель ВВ-TEL 10-20/1000	1	---
QS1, QSG1	Разъединитель РВФ3-10/630-II с заземл. ножами	1	
QS2, QSG2	Разъединитель РВ3-10/630-II с заземл. ножами	1	
TA1, TA2	Трансформатор тока ТОЛ-10-0,5S/10P-200/5	2	
TA0	Трансформатор тока ТЗЛР-70	1	
Оборудование вторичных цепей			
A1	Микроконтроллерная защита МКЗП ~/=220В	1	Микро 2.0-2-Т-ДЗ
A2	Блок управления выкл-ем TER-СМ-16-2 ~/=220В	1	
PA1	Амперметр Э42702 кл.1,5 Ином/5А	1	
SBT, SBC	Кнопка на вкл/откл КЕ011-1 ~220В	2	
SF1, SF2	Выключатель автоматический ВМ63-2С2 2А ~220В	2	1 доп. блок-контакт
HLG, HLR	Лампа сигнализации СКЛ14А-2Л / К -220	2	
HLY	Лампа сигнализации СКЛ14А-2Ж -220	1	
XS	Разъем АС5FDZ ~/=110В	1	
KL1	Реле промежуточное РП21М-003 ~220В	1	
КН1 - КН3	Реле указательное РЭУ-11 ~220В	3	
PIK	Счетчик электроэнергии Меркурий 230-00 ~100В 5А	1	
SG	Коробка испытательная ИКК	1	
SQ1, SQ2	Механический блокиратор выключателя (ЛР и ШР)	2	
EL1, EL2	Лампа освещения ~/=12В 25Вт	2	
SC1	Выключатель С-1-00-6/250 ~220В	1	
OS1 - OS3	Оптические датчики дуговой защиты	3	В ком-те с МКЗП
SAD	Переключатель 4G10-90-U-R014 ~/=220В	1	

Изм	Ксл	Лист	№ док	Подпись	Дата

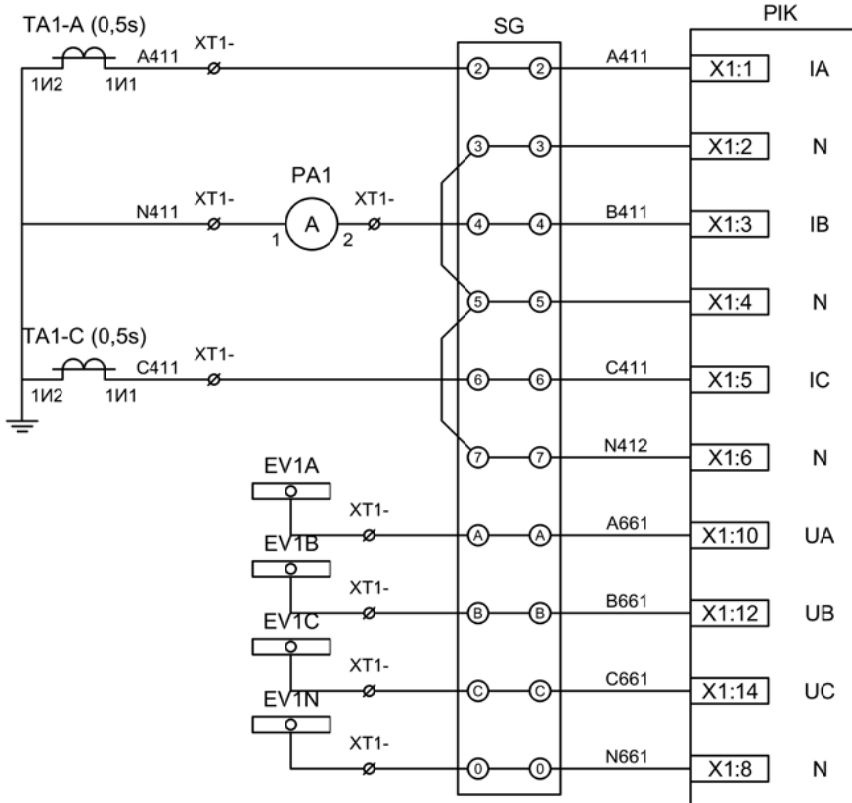
Перечень элементов

Лист

1.2

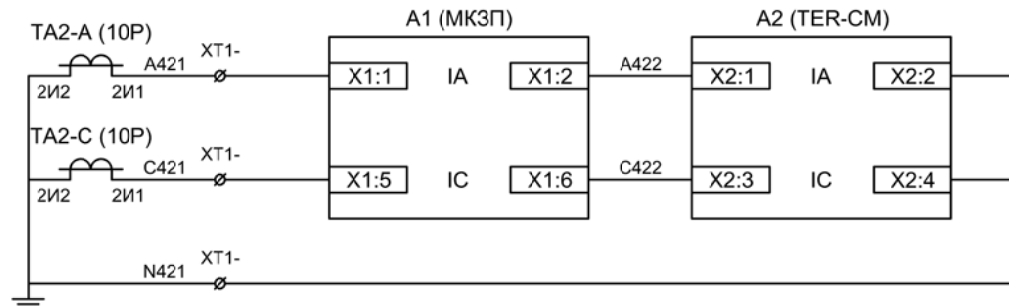


Подключение датчиков дуговой защиты

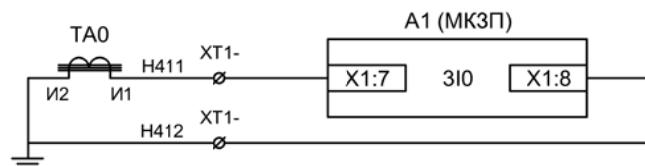


Токовые цепи измерения и учета

Цепи напряжения учета



Токовые цепи защиты и БУ ВВ



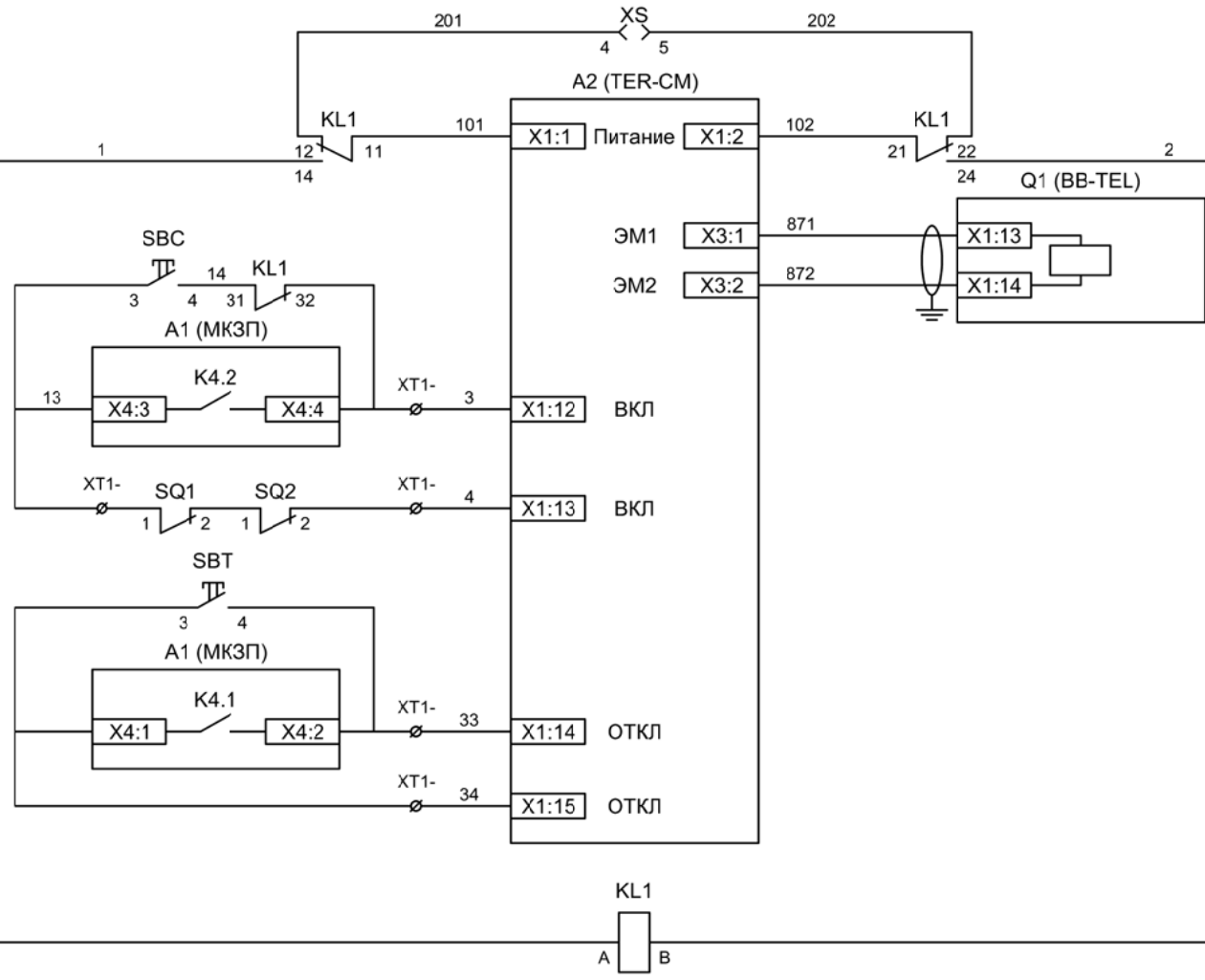
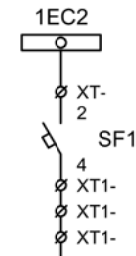
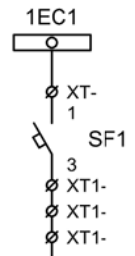
Токовые цепи защиты от ОЗЗ

Изм	Ксл	Лист	№ док	Подпись	Дата

Цепи измерения и учета

Лист

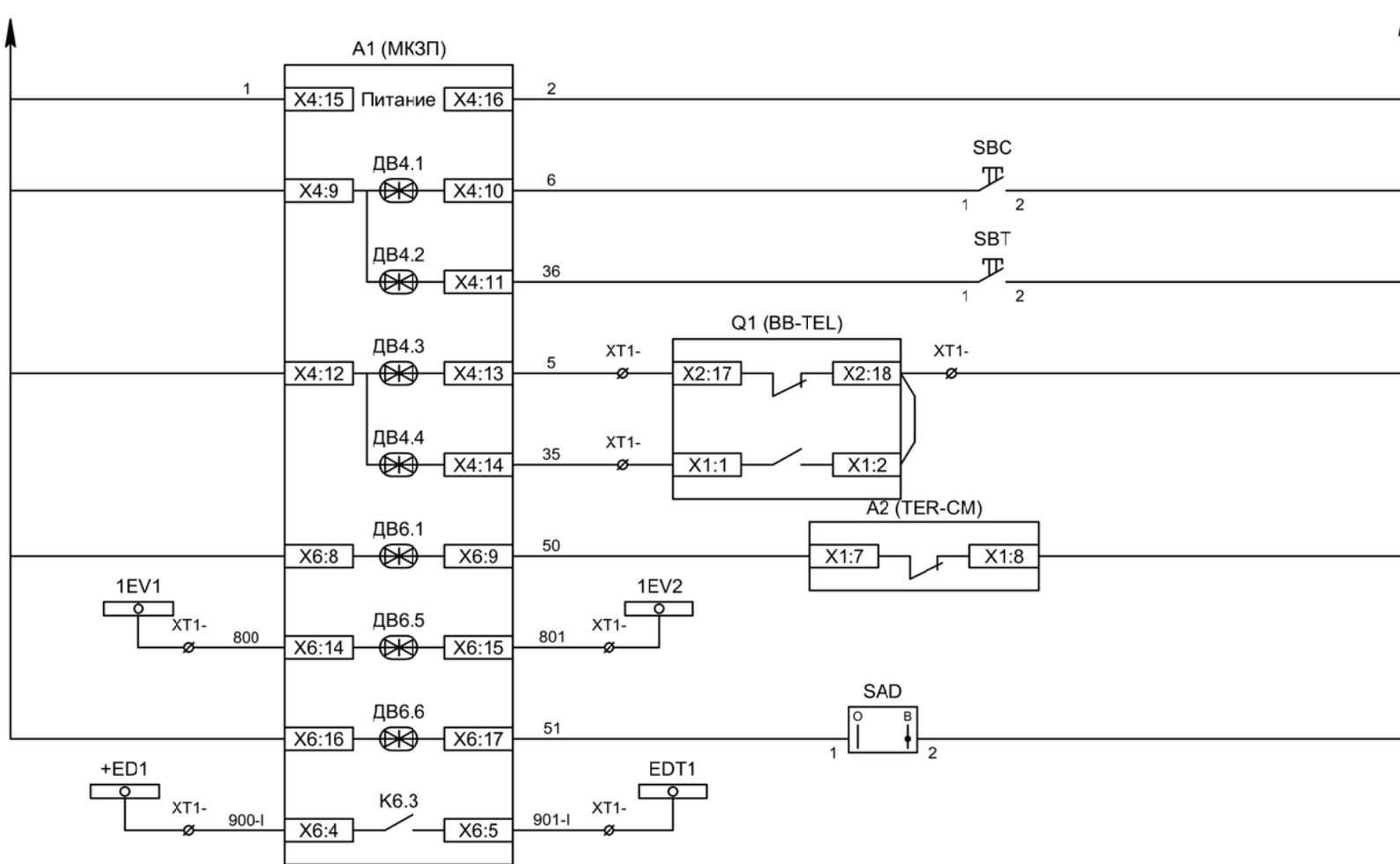
1.3



- Шинки управления
- Автомат питания цепей управления
- Питание БУ от ручного генератора
- Питание БУ от цепей управления
- Электромагнит ВВ
- Включение ВВ
- Блок-контакты механических блокираторов
- Отключение ВВ от кнопки управления
- Отключение ВВ от защиты
- Реле переключения на резервное питание

Изм	Ксл	Лист	№ док	Подпись	Дата

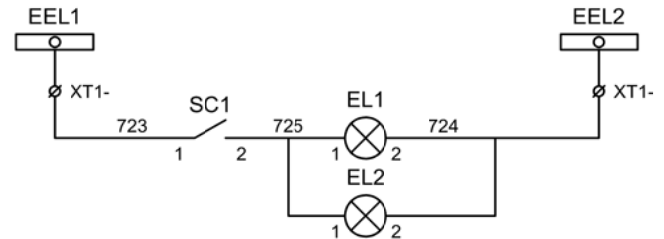
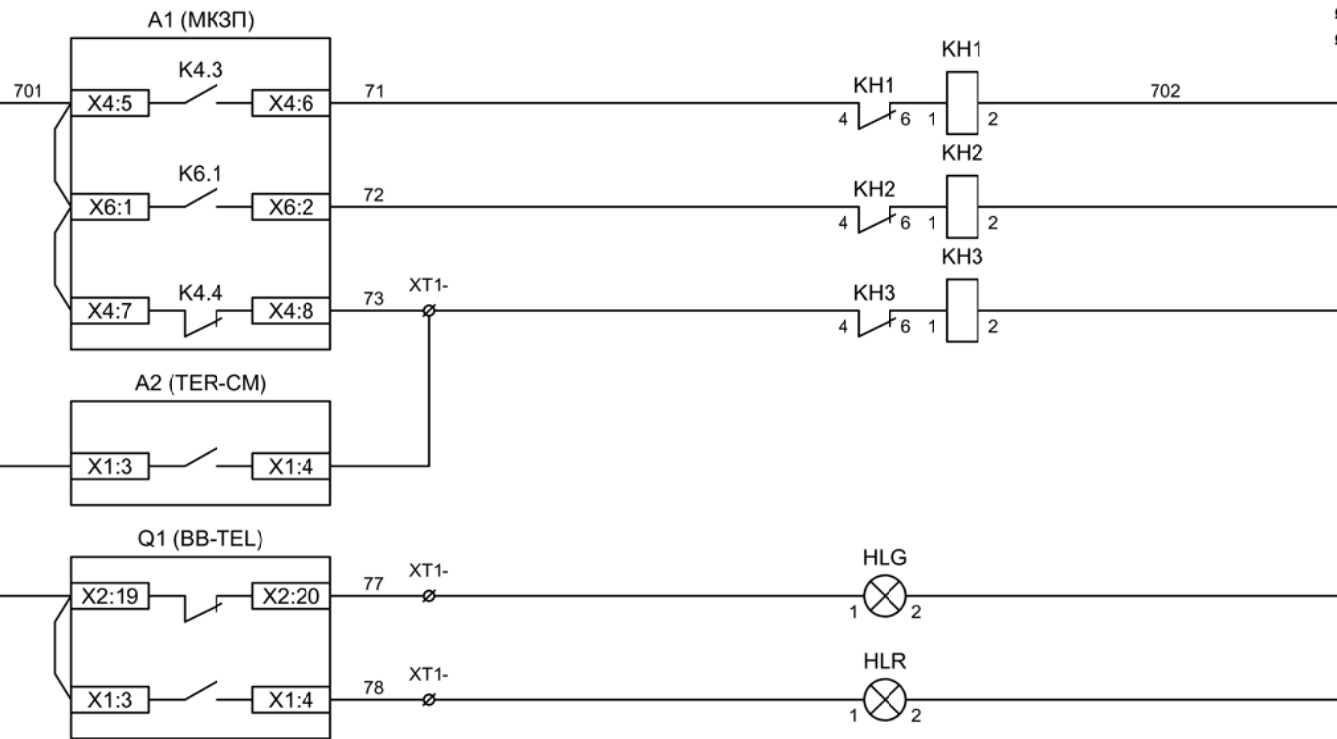
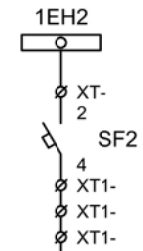
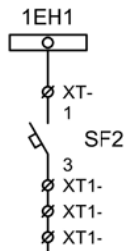
Цепи управления



Питание защиты
Команда "Включить"
Команда "Отключить"
Вход "РПО"
Вход "РПВ"
Контроль ВВ
Контроль исправности цепей напряжения
Ключ "Разрешение ЗДЗ"
Отключение 1СШ от ЗДЗ

Изм	Ксл	Лист	№ док	Подпись	Дата

Цепи управления



Шинки
сигнализации

Автомат питания
цепей
сигнализации

Блиker
"Авария"

Блиker
"Срабатывание
ОЗЗ"

Блиker
"Неисправность"

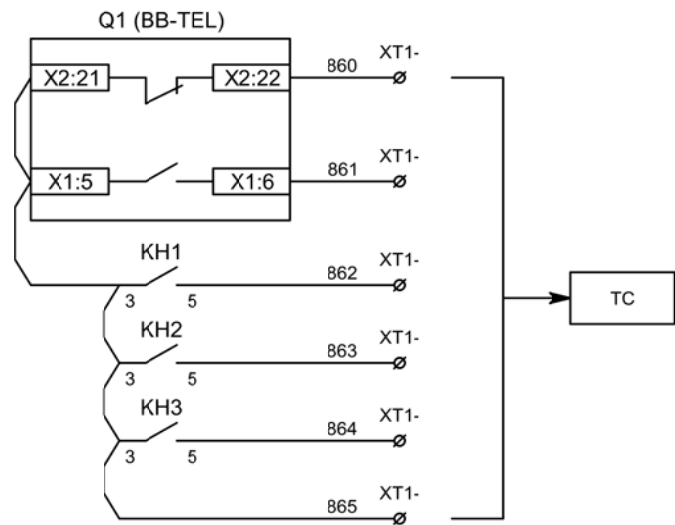
Лампа зеленая
"Отключено"

Лампа красная
"Включено"

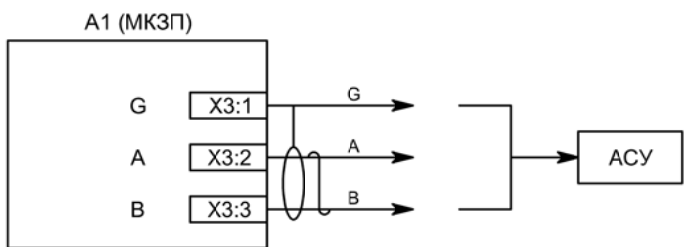
Шинки освещения

Лампа освещения

Изм	Ксл	Лист	№ док	Подпись	Дата

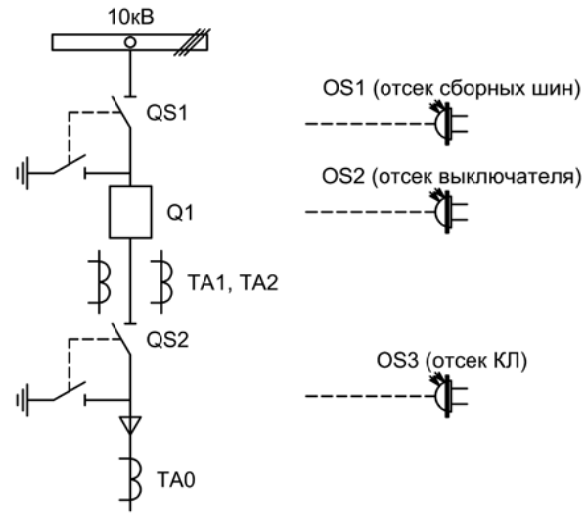


Телесигнализация



Связь с АСУ

Изм	Ксл	Лист	№ док	Подпись	Дата



Изм.		Лист		Подпись	Дата				
Разработал	Перегудов				11.22	Отходящее присоединение 2СШ	Стадия	Лист	Листов
Проверил	Суворов				11.22		п	1	7
Т.контроль									
Н.контроль						Однолинейная схема	ООО "НПП ЭСТРА"		
Утвердил									

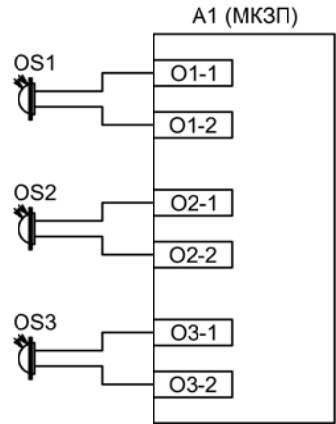
Позиционное обозначение	Наименование	Кол	Примечание
Силовое оборудование			
Q1	Выключатель ВВ-TEL 10-20/1000	1	---
QS1, QSG1	Разъединитель РВФ3-10/630-II с заземл. ножами	1	
QS2, QSG2	Разъединитель РВ3-10/630-II с заземл. ножами	1	
TA1, TA2	Трансформатор тока ТОЛ-10-0,5S/10P-200/5	2	
TA0	Трансформатор тока ТЗЛР-70	1	
Оборудование вторичных цепей			
A1	Микроконтроллерная защита МКЗП ~/=220В	1	Микро 2.0-2-Т-ДЗ
A2	Блок управления выкл-ем TER-СМ-16-2 ~/=220В	1	
PA1	Амперметр Э42702 кл.1,5 Ином/5А	1	
SBT, SBC	Кнопка на вкл/откл КЕ011-1 ~220В	2	
SF1, SF2	Выключатель автоматический ВМ63-2С2 2А ~220В	2	1 доп. блок-контакт
HLG, HLR	Лампа сигнализации СКЛ14А-2Л / К -220	2	
HLY	Лампа сигнализации СКЛ14А-2Ж -220	1	
XS	Разъем АС5FDZ ~/=110В	1	
KL1	Реле промежуточное РП21М-003 ~220В	1	
КН1 - КН3	Реле указательное РЭУ-11 ~220В	3	
PIK	Счетчик электроэнергии Меркурий 230-00 ~100В 5А	1	
SG	Коробка испытательная ИКК	1	
SQ1, SQ2	Механический блокиратор выключателя (ЛР и ШР)	2	
EL1, EL2	Лампа освещения ~/=12В 25Вт	2	
SC1	Выключатель С-1-00-6/250 ~220В	1	
OS1 - OS3	Оптические датчики дуговой защиты	3	В ком-те с МКЗП
SAD	Переключатель 4G10-90-U-R014 ~/=220В	1	

Изм	Ксл	Лист	№ док	Подпись	Дата

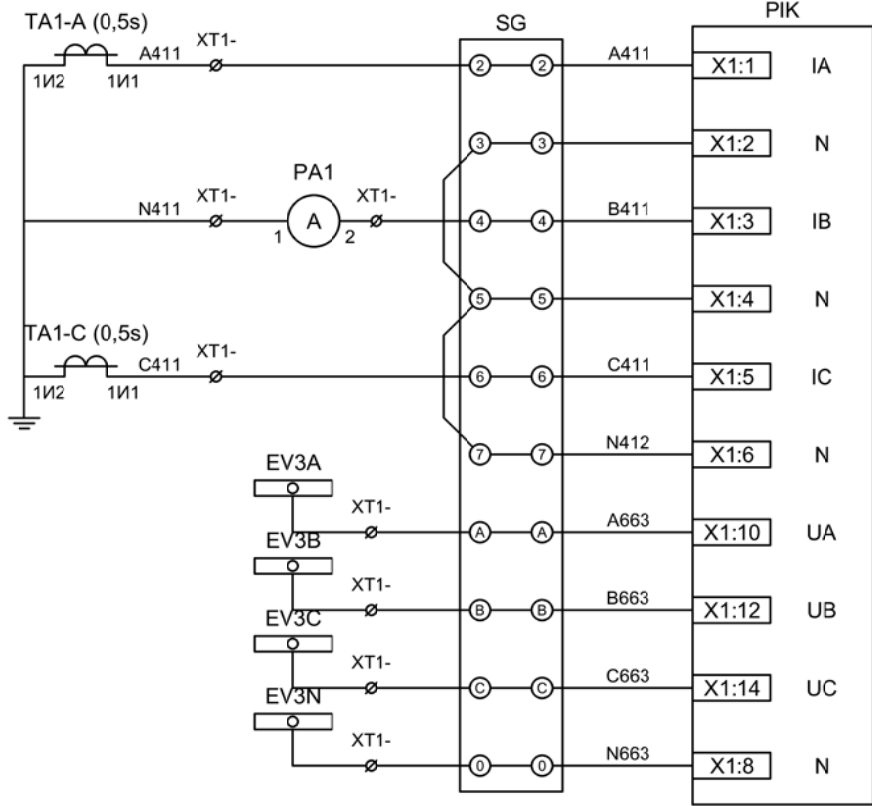
Перечень элементов

Лист

2.2

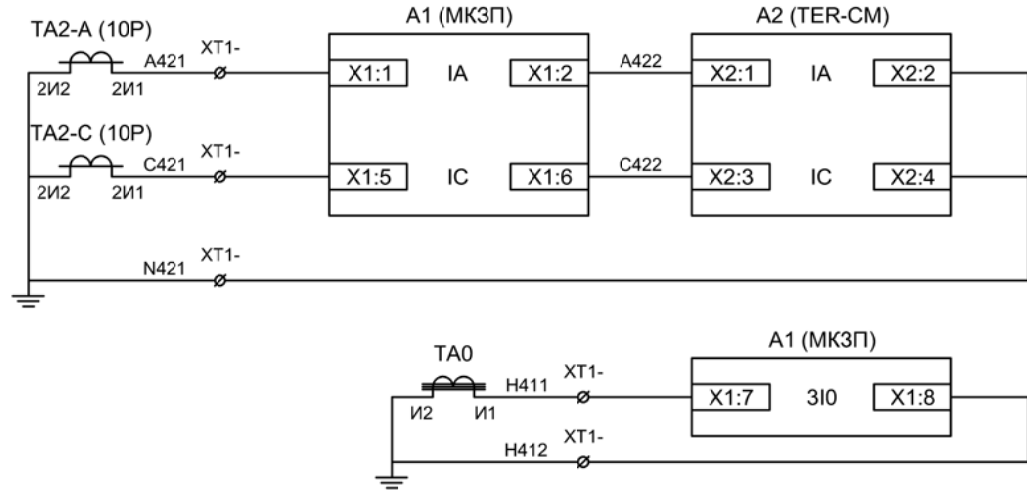


Подключение датчиков дуговой защиты



Токовые цепи измерения и учета

Цепи напряжения учета



Токовые цепи защиты и БУ ВВ

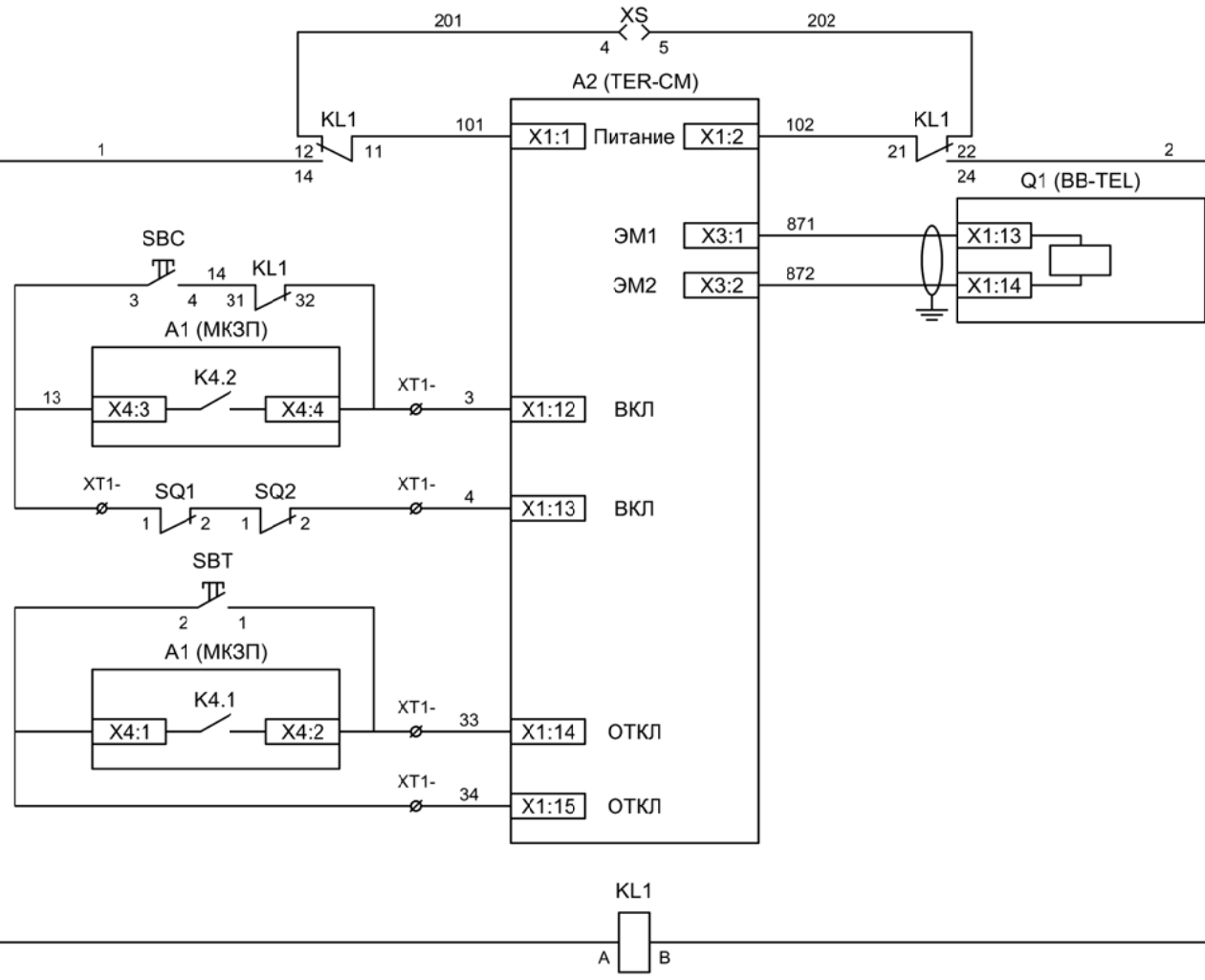
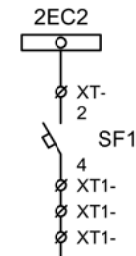
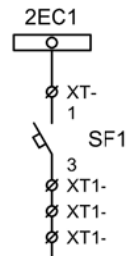
Токовые цепи защиты от ОЗЗ

Изм	Ксл	Лист	№ док	Подпись	Дата

Цепи измерения и учета

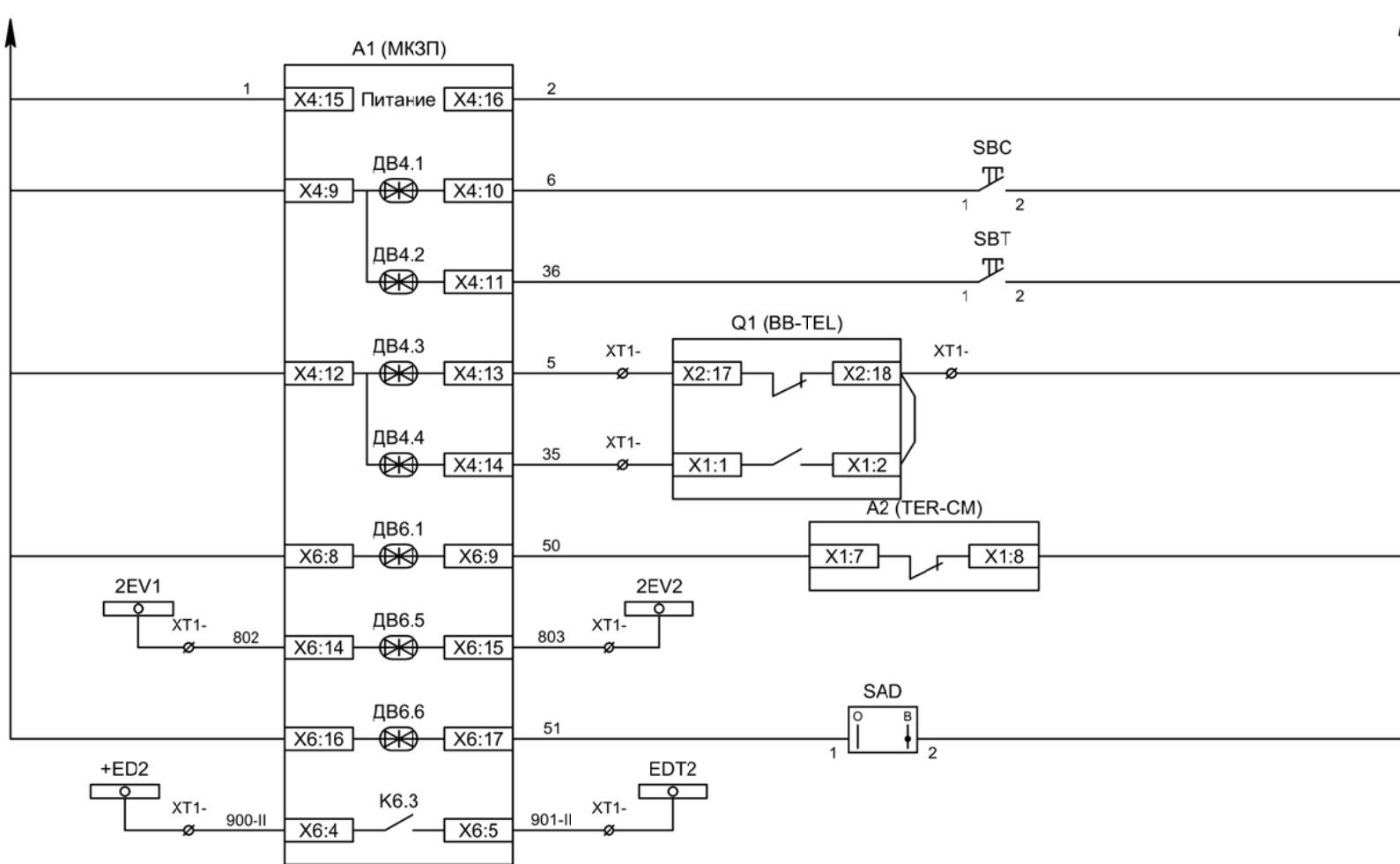
Лист

2.3



- Шинки управления
- Автомат питания цепей управления
- Питание БУ от ручного генератора
- Питание БУ от цепей управления
- Электромагнит ВВ
- Включение ВВ
- Блок-контакты механических блокираторов
- Отключение ВВ от кнопки управления
- Отключение ВВ от защиты
- Реле переключения на резервное питание

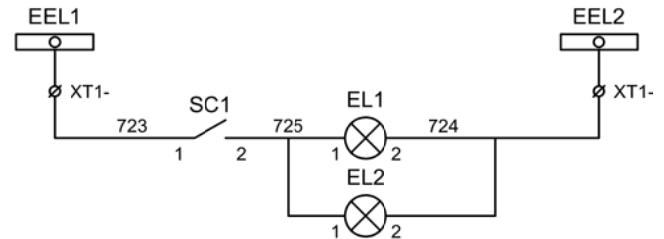
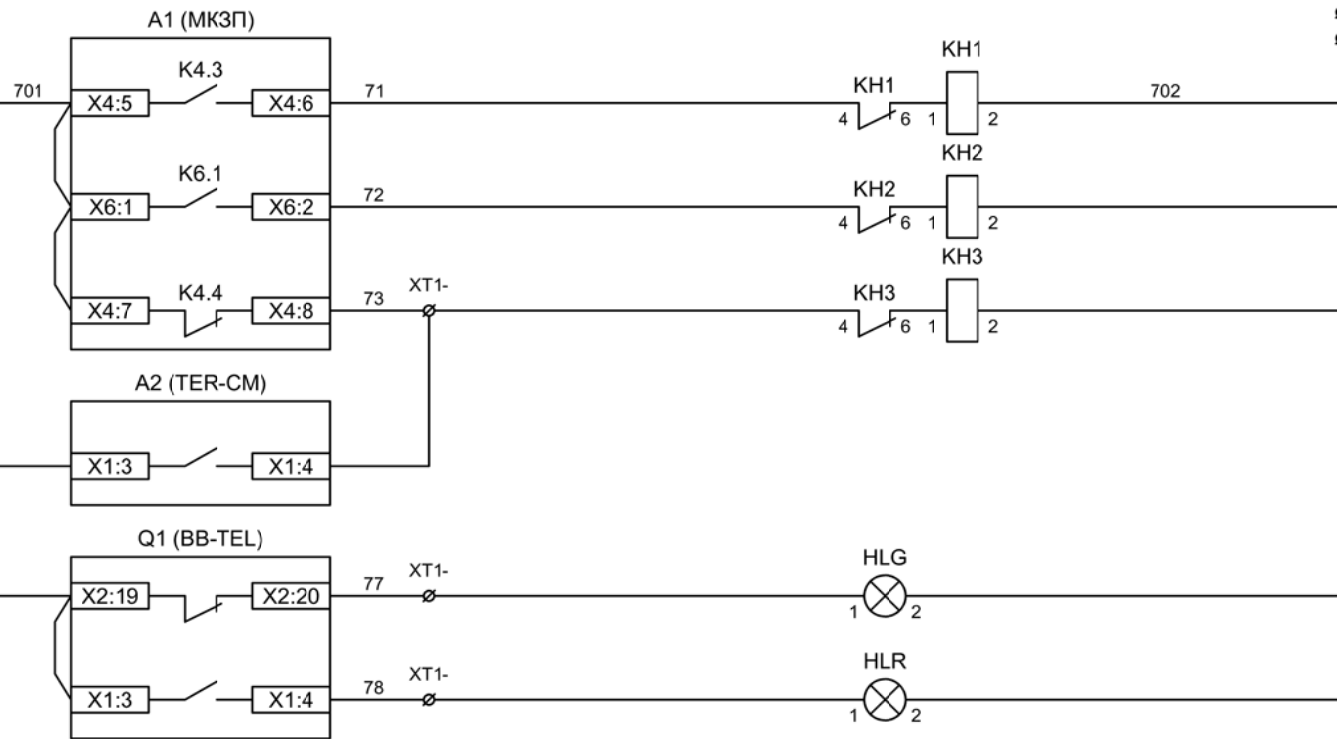
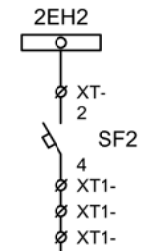
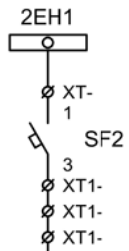
Изм	Ксл	Лист	№ док	Подпись	Дата



Питание защиты
Команда "Включить"
Команда "Отключить"
Вход "РПО"
Вход "РПВ"
Контроль ВВ
Контроль исправности цепей напряжения
Ключ "Разрешение ЗДЗ"
Отключение 2СШ от ЗДЗ

Изм	Ксл	Лист	№ док	Подпись	Дата

Цепи управления



Шинки
сигнализации

Автомат питания
цепей
сигнализации

Блиker
"Авария"

Блиker
"Срабатывание
ОЗЗ"

Блиker
"Неисправность"

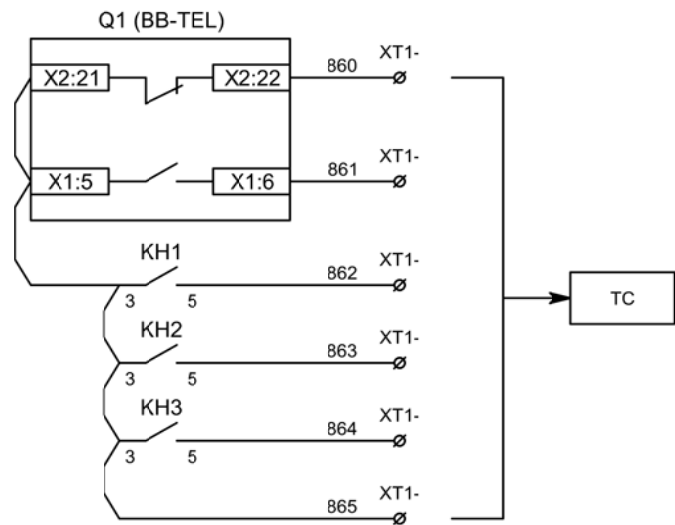
Лампа зеленая
"Отключено"

Лампа красная
"Включено"

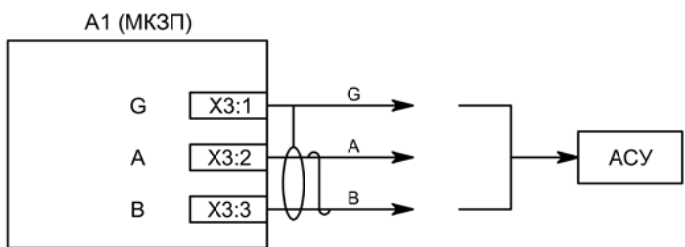
Шинки освещения

Лампа освещения

Изм	Ксл	Лист	№ док	Подпись	Дата

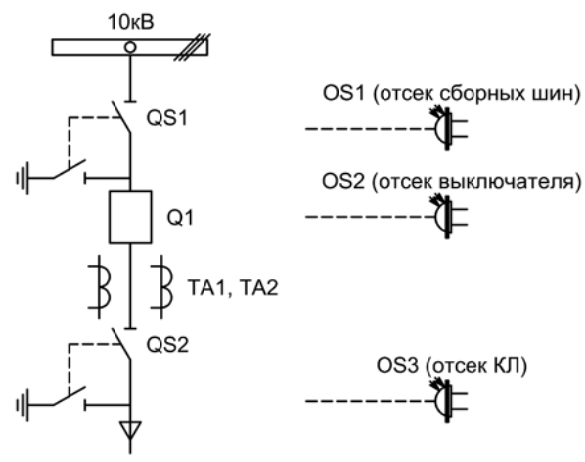


Телесигнализация



Связь с АСУ

Изм	Ксл	Лист	№ док	Подпись	Дата



Изм.		Лист		Подпись	Дата				
Разработал		Перегулов			11.22	Вводное присоединение 1СШ	Стадия	Лист	Листов
Проверил		Суворов			11.22		п	1	8
Т.контроль									
Н.контроль						Однолинейная схема	ООО "НПП ЭСТРА"		
Утвердил									

Позиционное обозначение	Наименование	Кол	Примечание
Силовое оборудование			
Q1	Выключатель ВВ-TEL 10-20/1000	1	---
QS1, QSG1	Разъединитель РВФ3-10/630-II с заземл. ножами	1	
QS2, QSG2	Разъединитель РВ3-10/630-II с заземл. ножами	1	
TA1, TA2	Трансформатор тока ТОЛ-10-0,5S/10P-200/5	2	
TA0	Трансформатор тока ТЗЛР-70	1	
Оборудование вторичных цепей			
A1	Микроконтроллерная защита МКЗП ~/=220В	1	Микро 2.0-2-Т-Д3
A2	Блок управления выкл-ем TER-СМ-16-2 ~/=220В	1	
A3	Блок питания конденсаторный БПК-01 ~/=220В	1	
PA1	Амперметр Э42702 кл.1,5 Ином/5А	1	
SBT, SBC	Кнопка на вкл/откл КЕ011-1 ~220В	2	
SF1 - SF3	Выключатель автоматический ВМ63-2С2 2А ~220В	3	1 доп. блок-контакт
HLV	Лампа сигнализации СКЛ14А-2Ж -220	1	
HLG, HLR	Лампа сигнализации СКЛ14А-2Л / К -220	2	
XS	Разъем АС5FDZ ~/=110В	1	
KL1	Реле промежуточное РП21М-003 ~220В	1	
KLD	Реле промежуточное РП-16-1М =220В	1	
KN1, KN2	Реле указательное РЭУ-11 ~220В	2	
PIK	Счетчик электроэнергии Меркурий 230-00 ~100В 5А	1	
SG	Коробка испытательная ИКК	1	
SQ1, SQ2	Механический блокиратор выключателя (ЛР и ШР)	2	
EL1, EL2	Лампа освещения ~/=12В 25Вт	2	
SC1	Выключатель С-1-00-6/250 ~220В	1	
SAD	Переключатель 4G10-90-U-R014 ~/=220В	1	
OS1 - OS3	Оптические датчики дуговой защиты	3	В ком-те с МКЗП

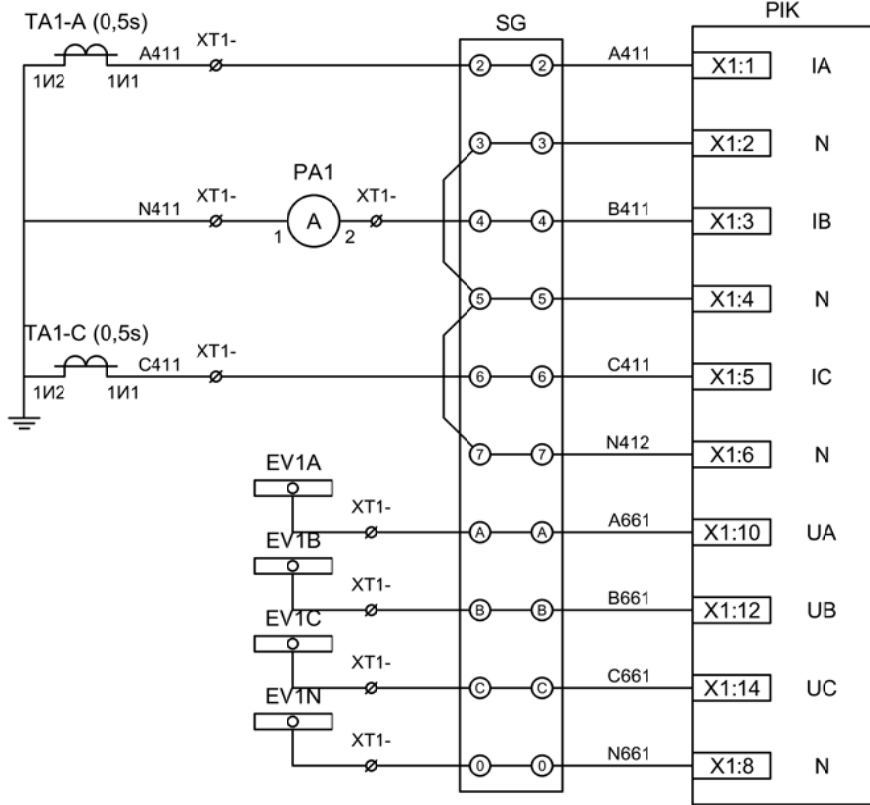
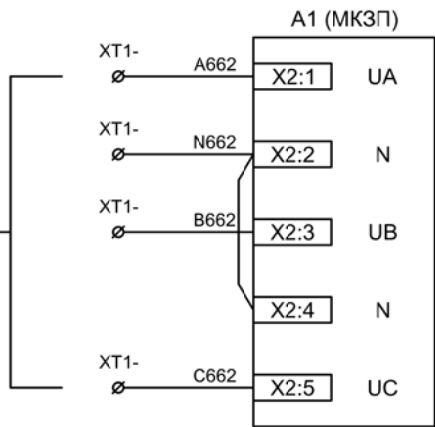
Изм	Ксл	Лист	№ док	Подпись	Дата

Перечень элементов

Лист

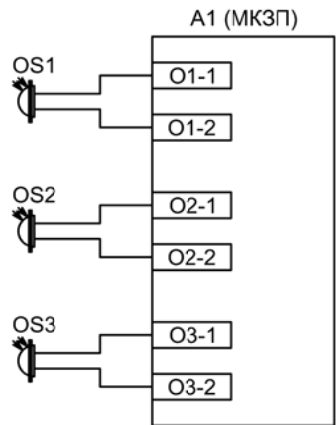
3.2

ТН-1

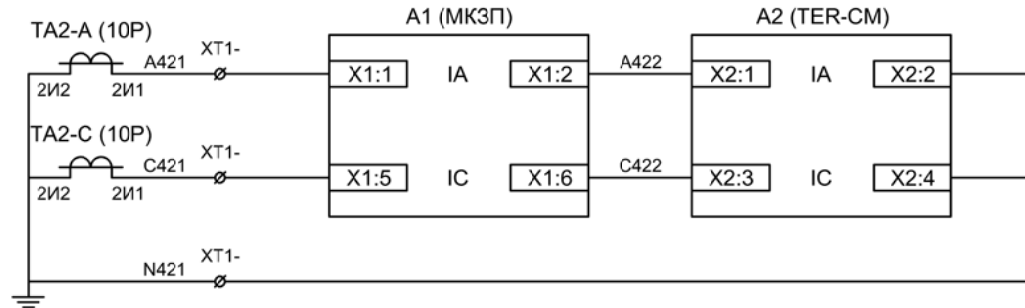


Токовые цепи измерения и учета

Цепи напряжения учета и защиты



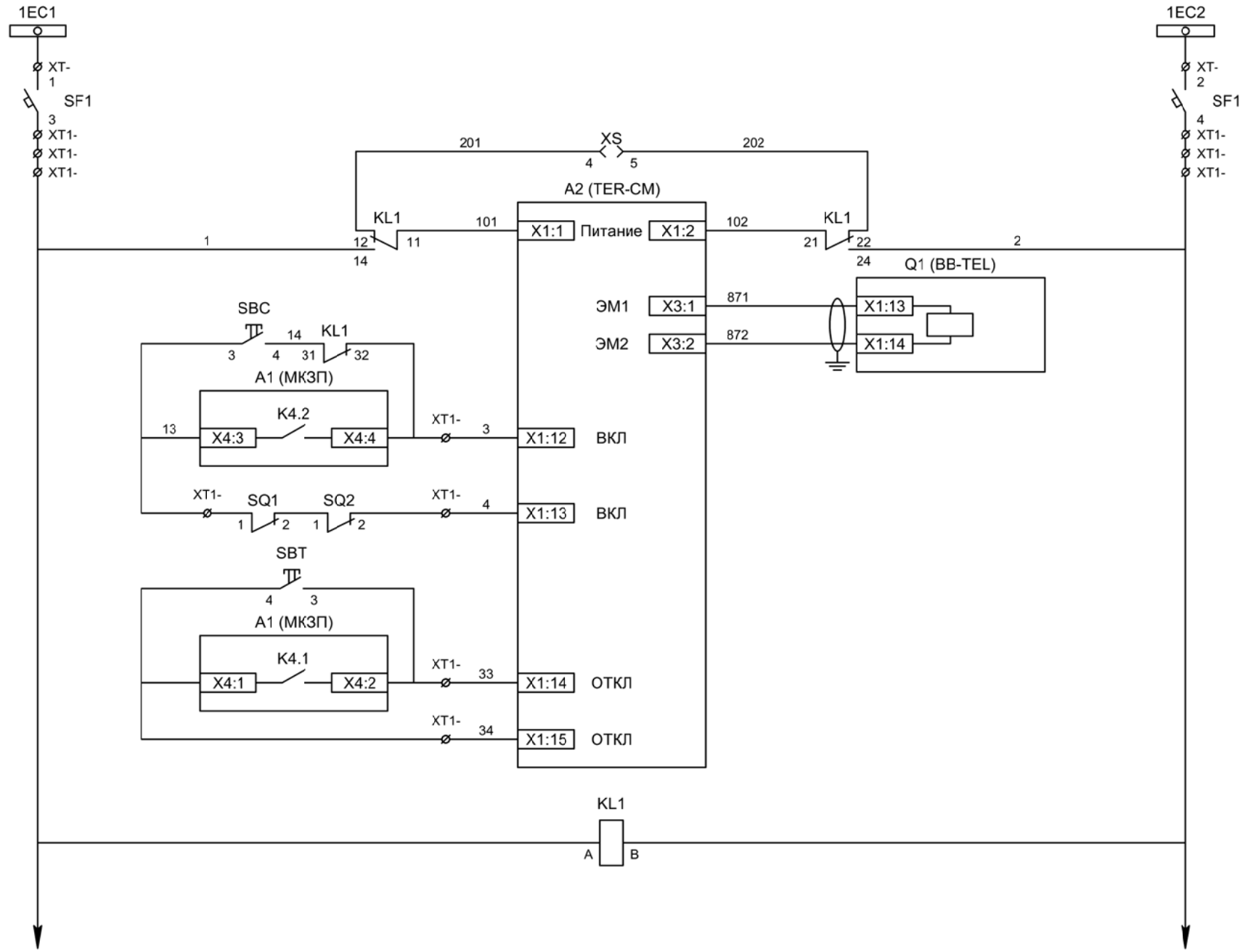
Подключение датчиков дуговой защиты



Токовые цепи защиты и БУ ВВ

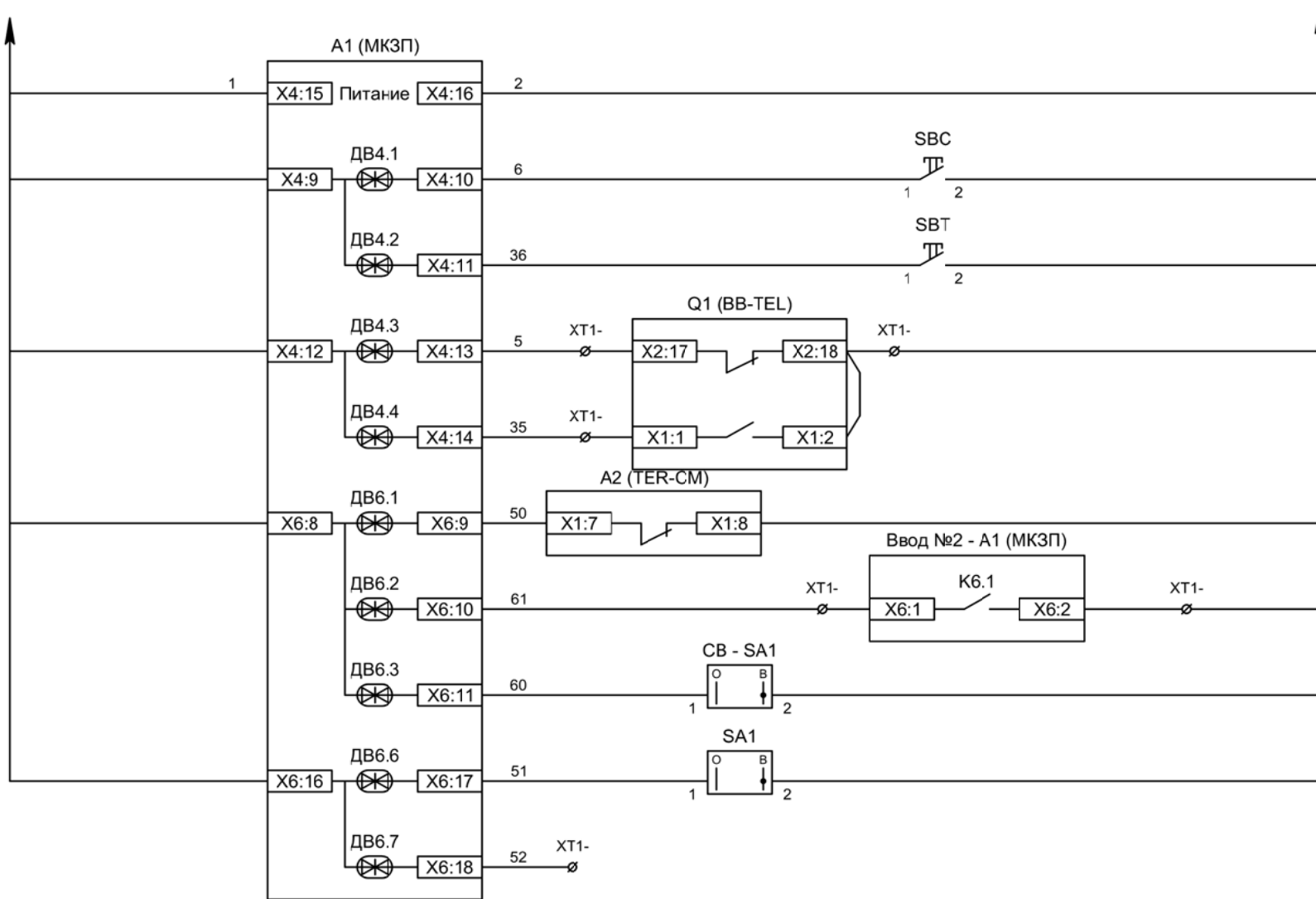
Изм	Ксл	Лист	№ док	Подпись	Дата

Цепи измерения и учета



- Шинки управления
- Автомат питания цепей управления
- Питание БУ от ручного генератора
- Питание БУ от цепей управления
- Электромагнит ВВ
- Включение ВВ
- Блок-контакты механических блокираторов
- Отключение ВВ от кнопки управления
- Отключение ВВ от защиты
- Реле переключения на резервное питание

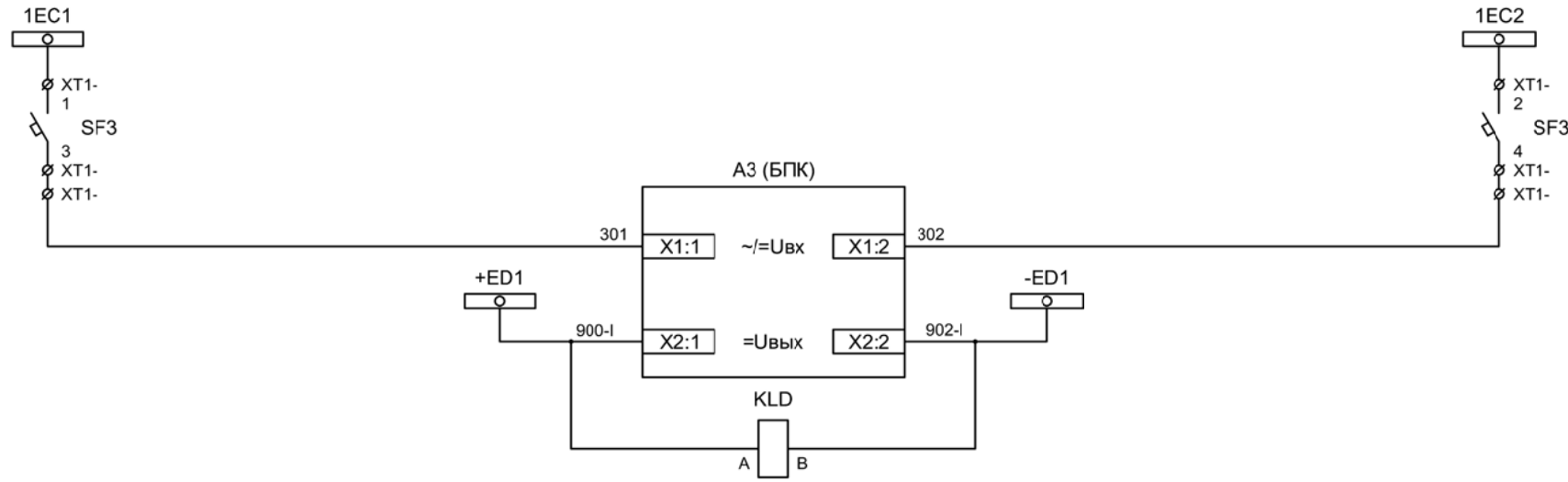
Изм	Ксл	Лист	№ док	Подпись	Дата



Питание защиты
Команда "Включить"
Команда "Отключить"
Вход "РПО"
Вход "РПВ"
Контроль ВВ
Контроль наличия напряжения на соседней секции шин
Ключ "Разрешение АВР"
Ключ "Разрешение ЗДЗ"
Резерв

Изм	Ксл	Лист	№ док	Подпись	Дата

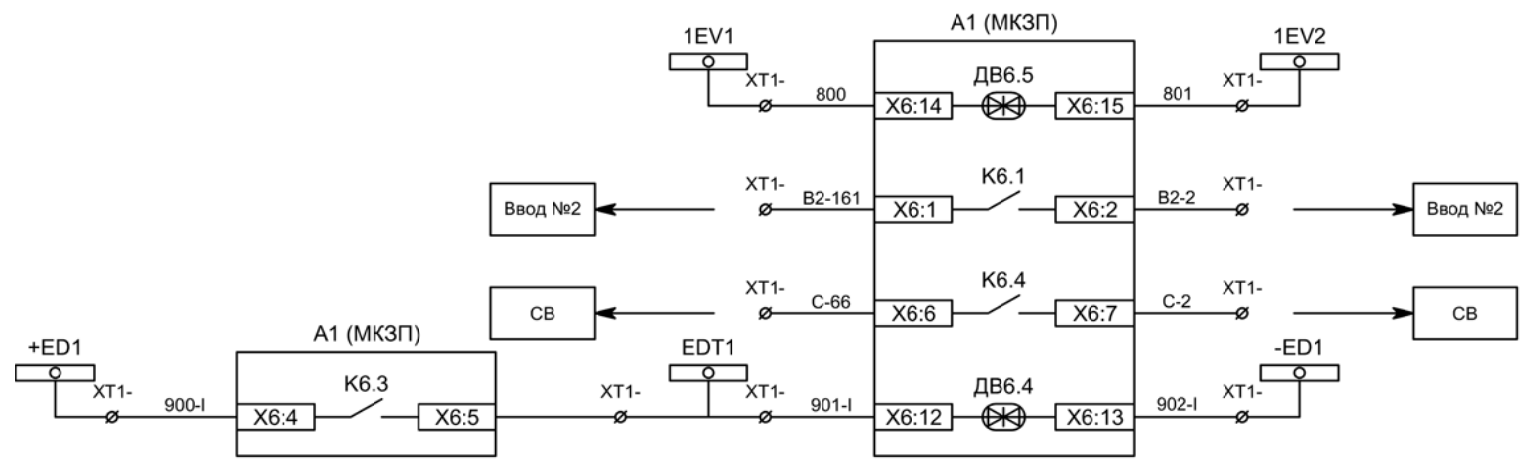
Цепи управления



Шинки управления

Автомат питания
БПК

Формирование
шинок ЗДЗ 1СШ



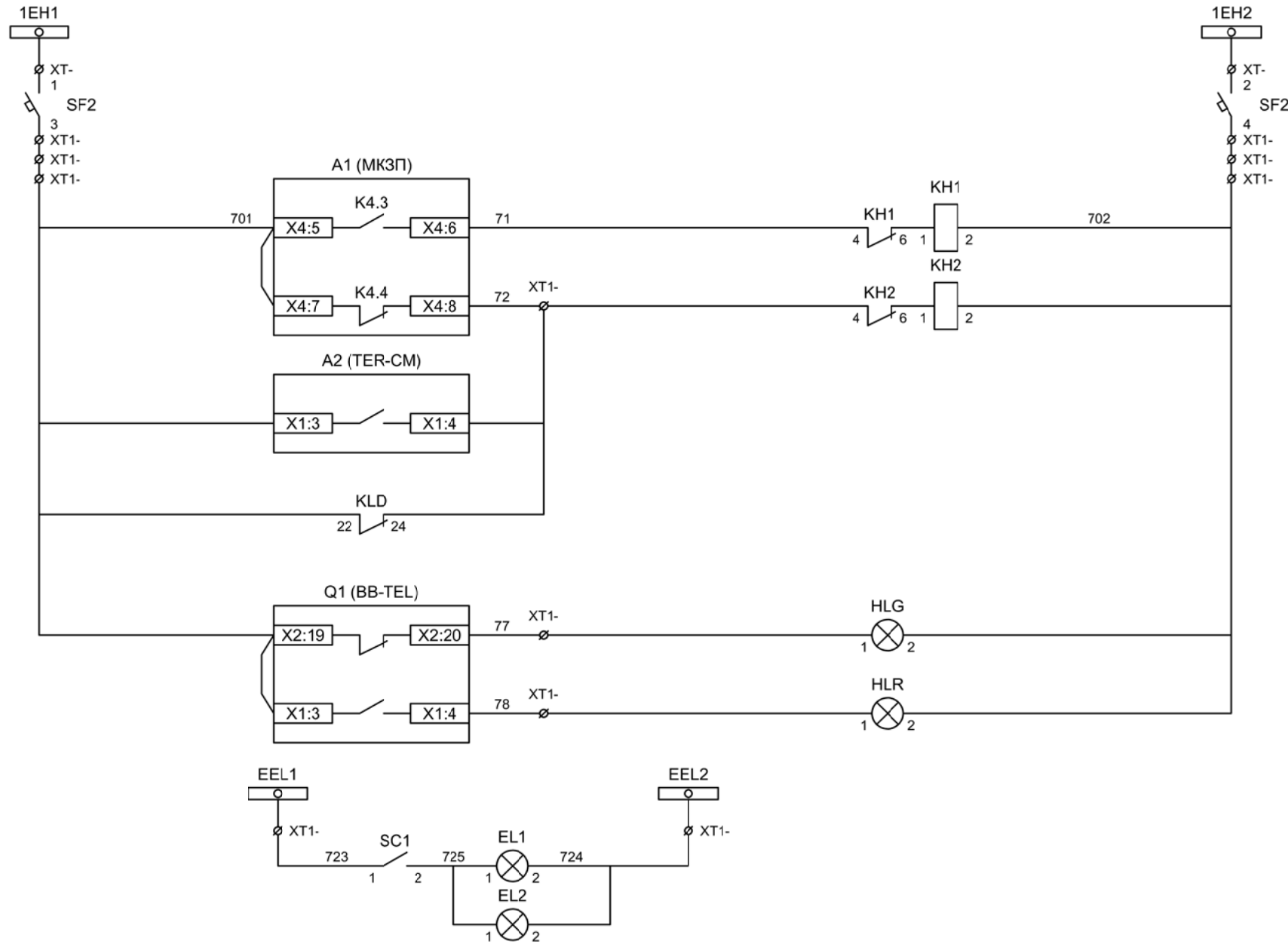
Контроль
исправности цепей
напряжения

Напряжение
секции

Включение СВ по
АВР

Отключение ввода
от ЗДЗ 1СШ

Изм	Ксл	Лист	№ док	Подпись	Дата



Шинки
сигнализации

Автомат питания
цепей
сигнализации

Блиker
"Авария"

Блиker
"Неисправность"

Лампа зеленая
"Отключено"

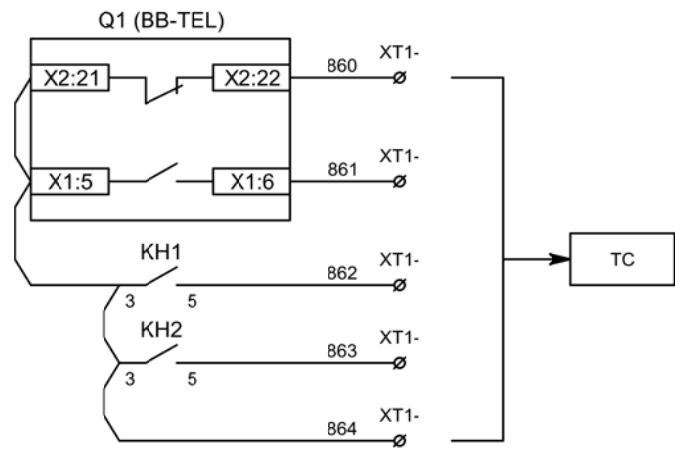
Лампа красная
"Включено"

Шинки освещения

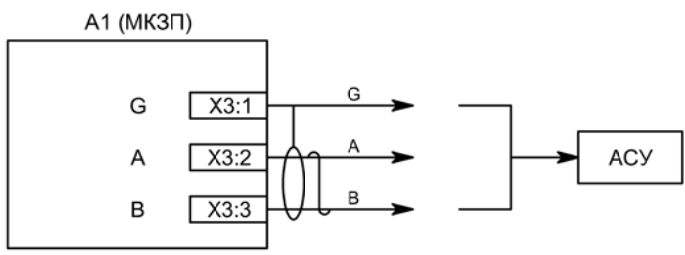
Лампа освещения

Изм	Ксл	Лист	№ док	Подпись	Дата

Цепи сигнализации

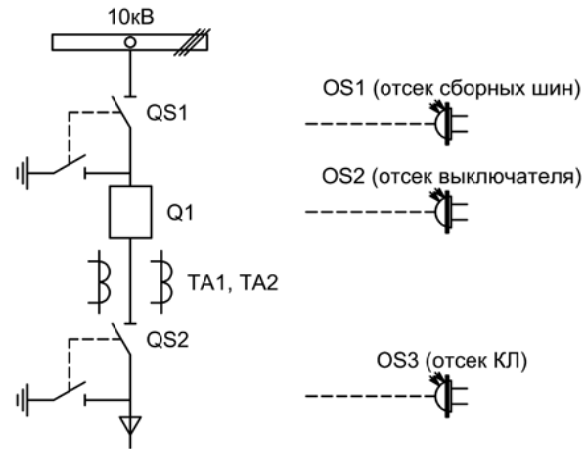


Телесигнализация



Связь с АСУ

Изм	Ксл	Лист	№ док	Подпись	Дата



Изм.		Лист		Подпись	Дата			
Разработал		Перегулов			11.22	Вводное присоединение 2СШ		
Проверил		Суворов			11.22	Стадия	Лист	Листов
Т.контроль						п	1	8
Н.контроль						Однолинейная схема		
Утвердил						ООО "НПП ЭСТРА"		

Позиционное обозначение	Наименование	Кол	Примечание
Силовое оборудование			
Q1	Выключатель ВВ-TEL 10-20/1000	1	---
QS1, QSG1	Разъединитель РВФ3-10/630-II с заземл. ножами	1	
QS2, QSG2	Разъединитель РВ3-10/630-II с заземл. ножами	1	
TA1, TA2	Трансформатор тока ТОЛ-10-0,5S/10P-200/5	2	
TA0	Трансформатор тока ТЗЛР-70	1	
Оборудование вторичных цепей			
A1	Микроконтроллерная защита МКЗП ~/=220В	1	Микро 2.0-2-Т-ДЗ
A2	Блок управления выкл-ем TER-СМ-16-2 ~/=220В	1	
A3	Блок питания конденсаторный БПК-01 ~/=220В	1	
PA1	Амперметр Э42702 кл.1,5 Ином/5А	1	
SBT, SBC	Кнопка на вкл/откл КЕ011-1 ~220В	2	
SF1 - SF3	Выключатель автоматический ВМ63-2С2 2А ~220В	3	1 доп. блок-контакт
HLV	Лампа сигнализации СКЛ14А-2Ж -220	1	
HLG, HLR	Лампа сигнализации СКЛ14А-2Л / К -220	2	
XS	Разъем АС5FDZ ~/=110В	1	
KL1	Реле промежуточное РП21М-003 ~220В	1	
KLD	Реле промежуточное РП-16-1М =220В	1	
КН1, КН2	Реле указательное РЭУ-11 ~220В	2	
PIK	Счетчик электроэнергии Меркурий 230-00 ~100В 5А	1	
SG	Коробка испытательная ИКК	1	
SQ1, SQ2	Механический блокиратор выключателя (ЛР и ШР)	2	
EL1, EL2	Лампа освещения ~/=12В 25Вт	2	
SC1	Выключатель С-1-00-6/250 ~220В	1	
SAD	Переключатель 4G10-90-U-R014 ~/=220В	1	
OS1 - OS3	Оптические датчики дуговой защиты	3	В ком-те с МКЗП

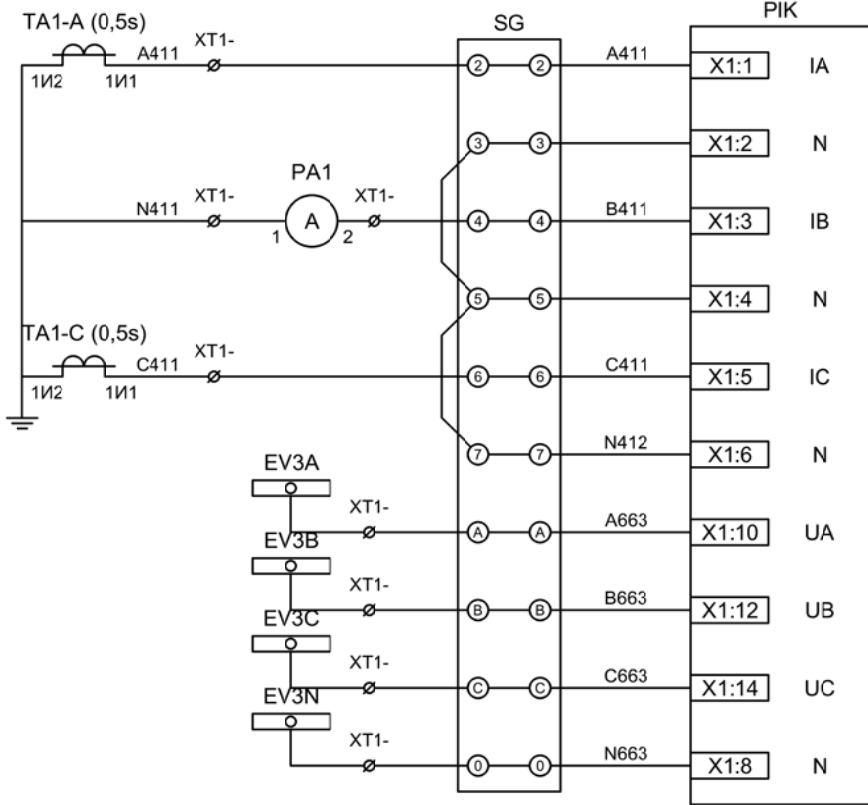
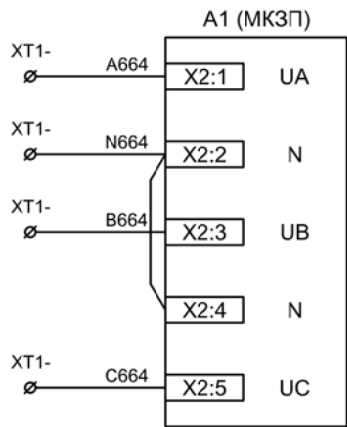
Изм	Ксл	Лист	№ док	Подпись	Дата

Перечень элементов

Лист

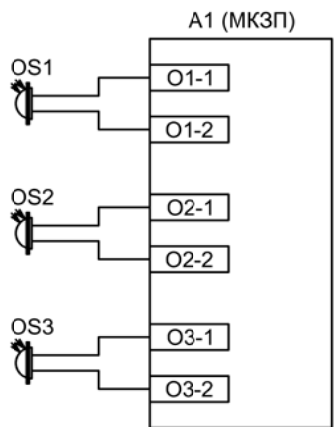
4.2

ТН-2

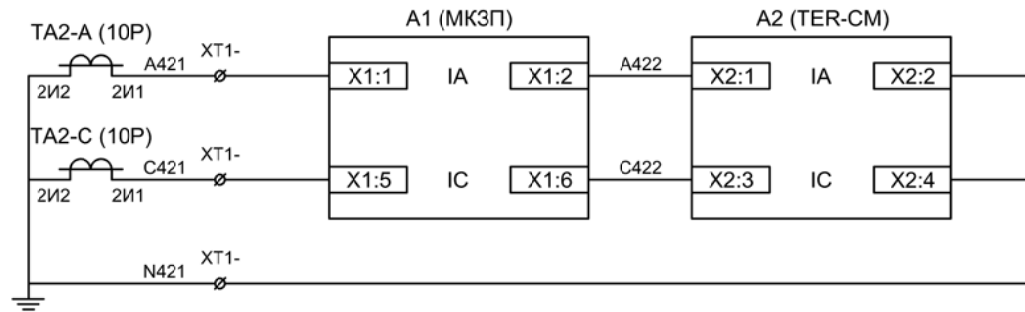


Токовые цепи измерения и учета

Цепи напряжения учета и защиты



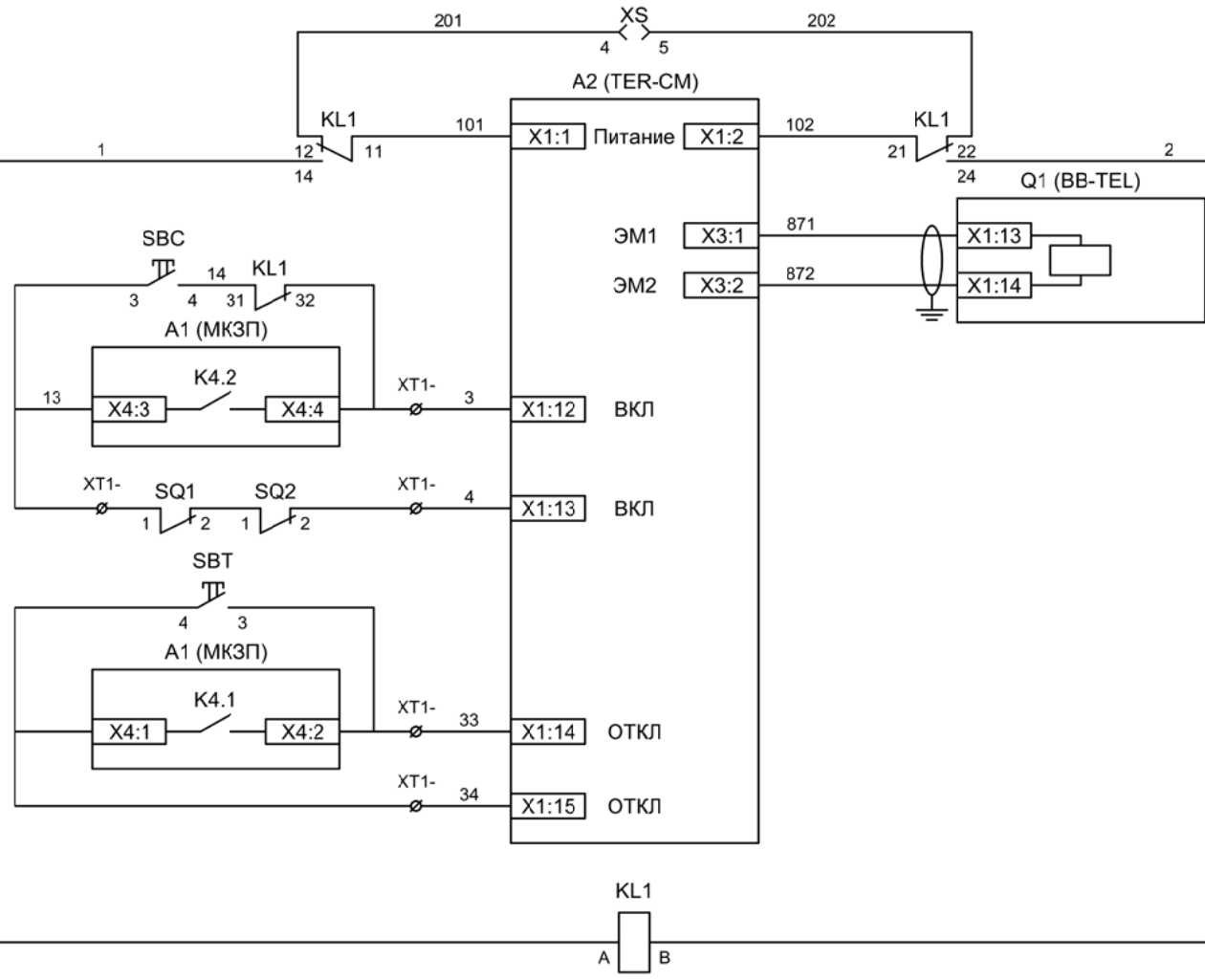
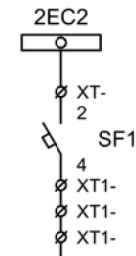
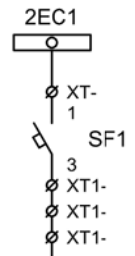
Подключение датчиков дуговой защиты



Токовые цепи защиты и БУ ВВ

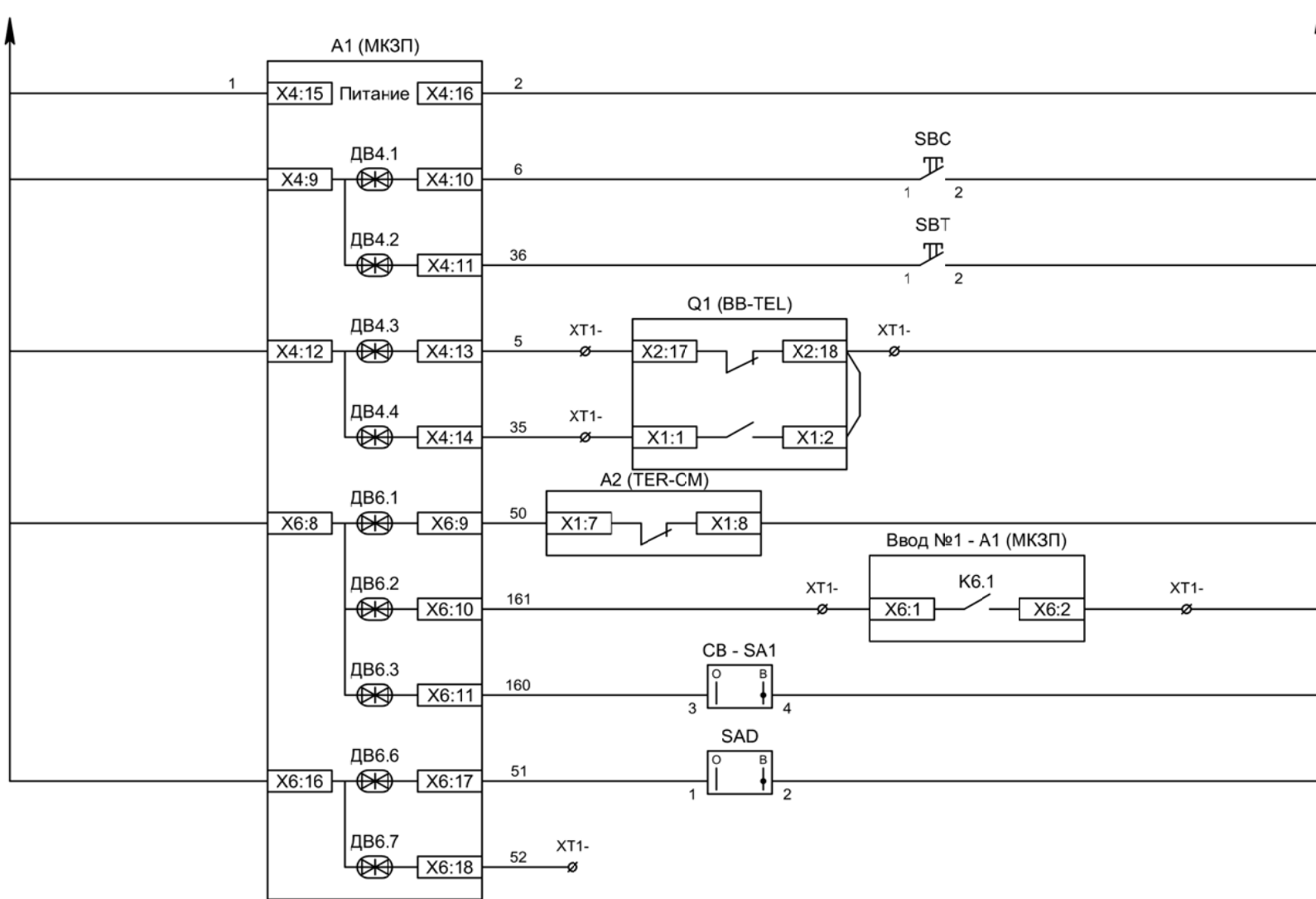
Изм	Ксл	Лист	№ док	Подпись	Дата

Цепи измерения и учета



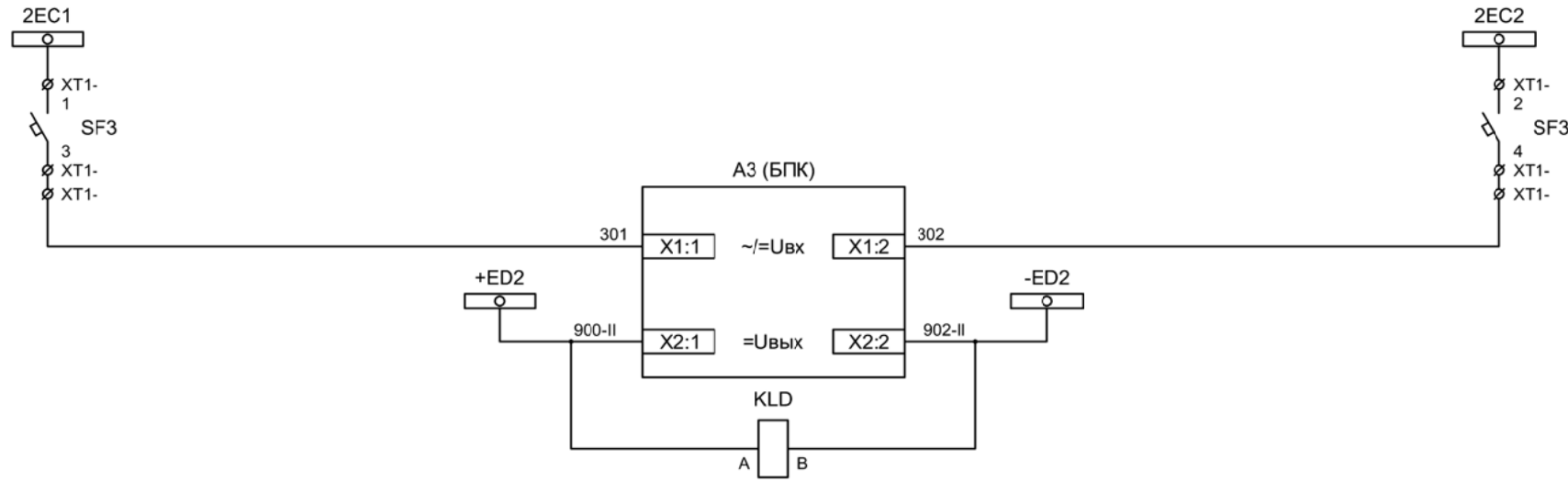
- Шинки управления
- Автомат питания цепей управления
- Питание БУ от ручного генератора
- Питание БУ от цепей управления
- Электромагнит ВВ
- Включение ВВ
- Блок-контакты механических блокираторов
- Отключение ВВ от кнопки управления
- Отключение ВВ от защиты
- Реле переключения на резервное питание

Изм	Ксл	Лист	№ док	Подпись	Дата



Питание защиты
Команда "Включить"
Команда "Отключить"
Вход "РПО"
Вход "РПВ"
Контроль ВВ
Контроль наличия напряжения на соседней секции шин
Ключ "Разрешение АВР"
Ключ "Разрешение ЗДЗ"
Резерв

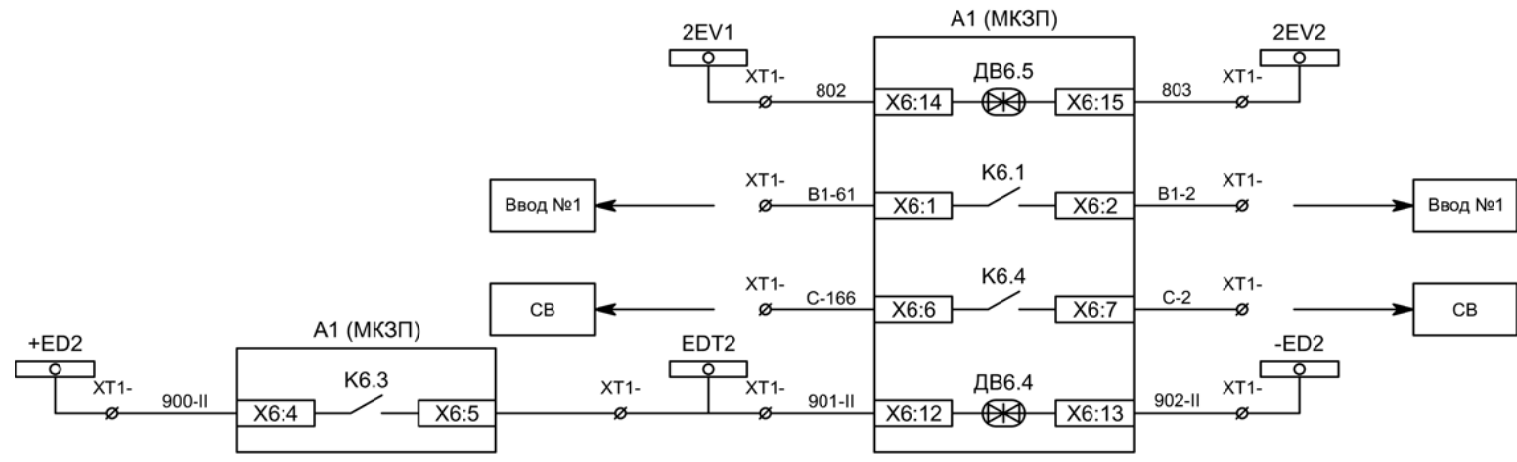
Изм	Ксл	Лист	№ док	Подпись	Дата



Шинки управления

Автомат питания
БПК

Формирование
шинок ЗДЗ 2СШ



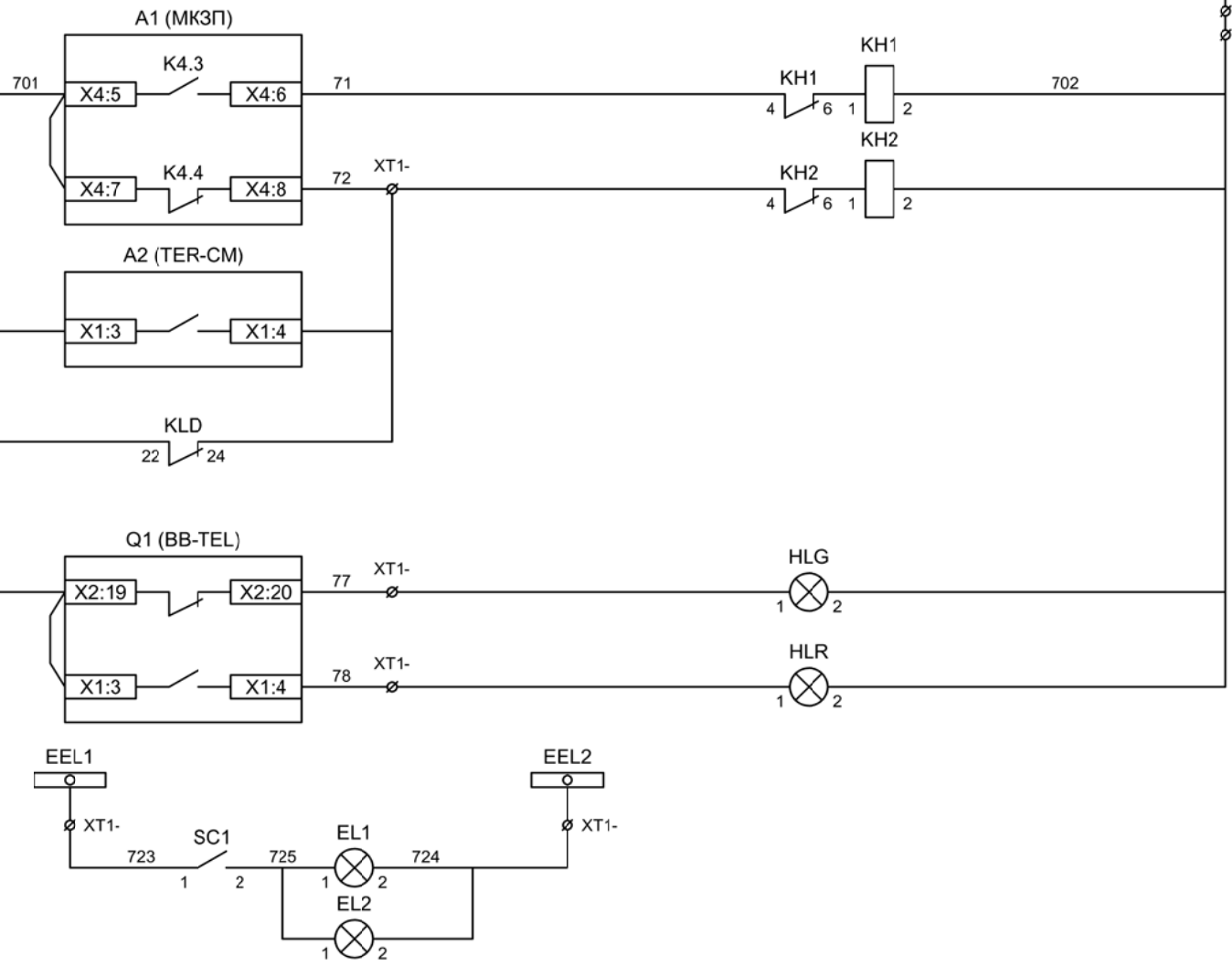
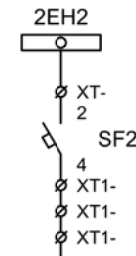
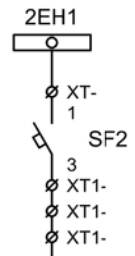
Контроль
исправности цепей
напряжения

Напряжение
секции

Включение СВ по
АВР

Отключение ввода
от ЗДЗ 2СШ

Изм	Ксл	Лист	№ док	Подпись	Дата



Шинки
сигнализации

Автомат питания
цепей
сигнализации

Блиker
"Авария"

Блиker
"Неисправность"

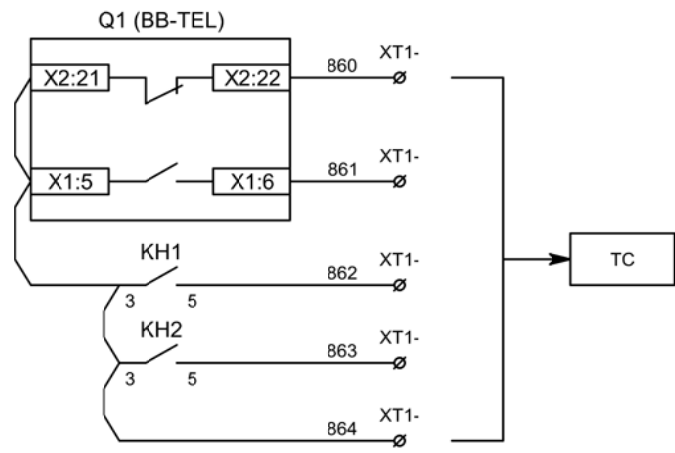
Лампа зеленая
"Отключено"

Лампа красная
"Включено"

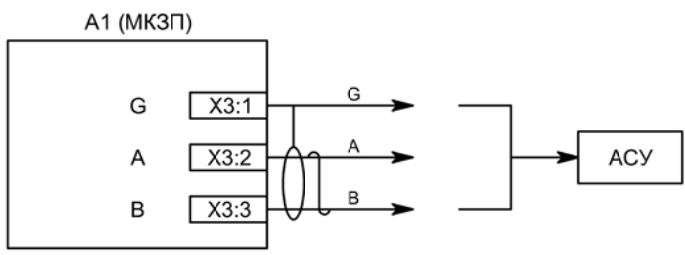
Шинки освещения

Лампа освещения

Изм	Ксл	Лист	№ док	Подпись	Дата

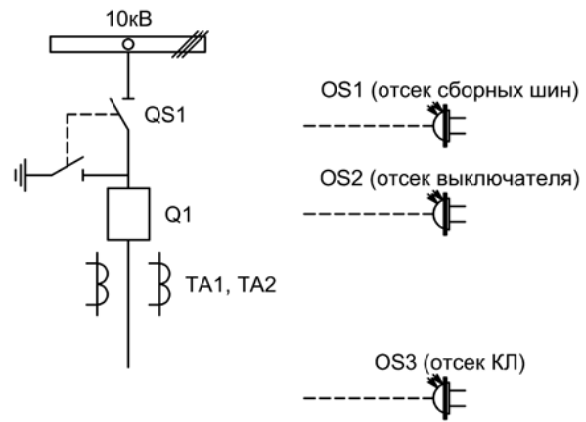


Телесигнализация



Связь с АСУ

Изм	Ксл	Лист	№ док	Подпись	Дата



Изм.		Лист		Подпись	Дата				
Разработал		Перегулов			11.22	Секционный выключатель	Стадия	Лист	Листов
Проверил		Суворов			11.22		п	1	8
Т.контроль									
Н.контроль						Однолинейная схема	ООО "НПП ЭСТРА"		
Утвердил									

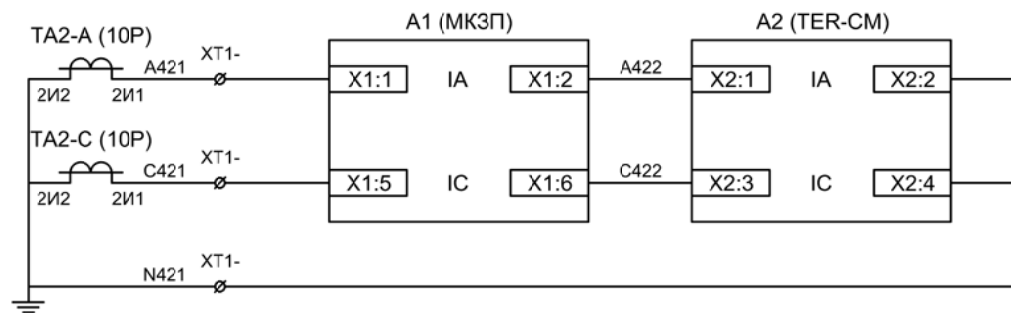
Позиционное обозначение	Наименование	Кол	Примечание
	Силовое оборудование		
Q1	Выключатель ВВ-TEL 10-20/1000	1	---
QS1, QSG1	Разъединитель РВФЗ-10/630-II с заземл. ножами	1	
TA1, TA2	Трансформатор тока ТОЛ-10-0,5S/10P-200/5	2	
	Оборудование вторичных цепей		
A1	Микроконтроллерная защита МКЗП ~/=220В	1	Микро 2.0-2-Т-ДЗ
A2	Блок управления выкл-ем TER-СМ-16-2 ~/=220В	1	
PA1	Амперметр Э42702 кл.1,5 Ином/5А	1	
SBT, SBC	Кнопка на вкл/откл КЕ011-1 ~220В	2	
SF1, SF2	Выключатель автоматический ВМ63-2С2 2А ~220В	2	1 доп. блок-контакт
HLG, HLR	Лампа сигнализации СКЛ14А-2Л / К -220	2	
XS	Разъем АС5FDZ ~/=110В	1	
KL1	Реле промежуточное РП21М-003 ~220В	1	
КН1, КН2	Реле указательное РЭУ-11 ~220В	2	
SQ1	Механический блокиратор выключателя (ШР)	1	
EL1, EL2	Лампа освещения ~/=12В 25Вт	2	
SC1	Выключатель С-1-00-6/250 ~220В	1	
SA1	Переключатель 4G10-92-U-R014 ~/=220В	1	
SAD	Переключатель 4G10-90-U-R014 ~/=220В	1	
OS1 - OS3	Оптические датчики дуговой защиты	3	В ком-те с МКЗП

Изм	Ксл	Лист	№ док	Подпись	Дата

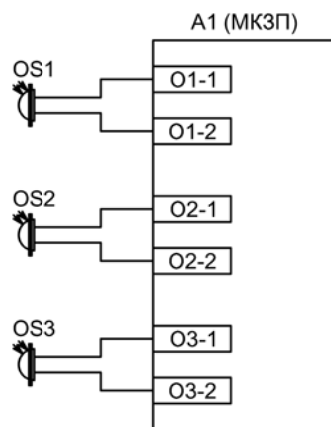
Перечень элементов

Лист

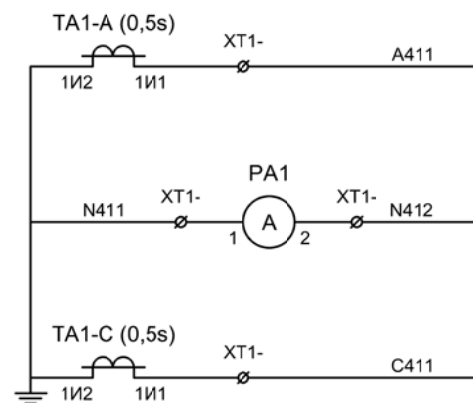
5.2



Токовые цепи
защиты и БУ ВВ

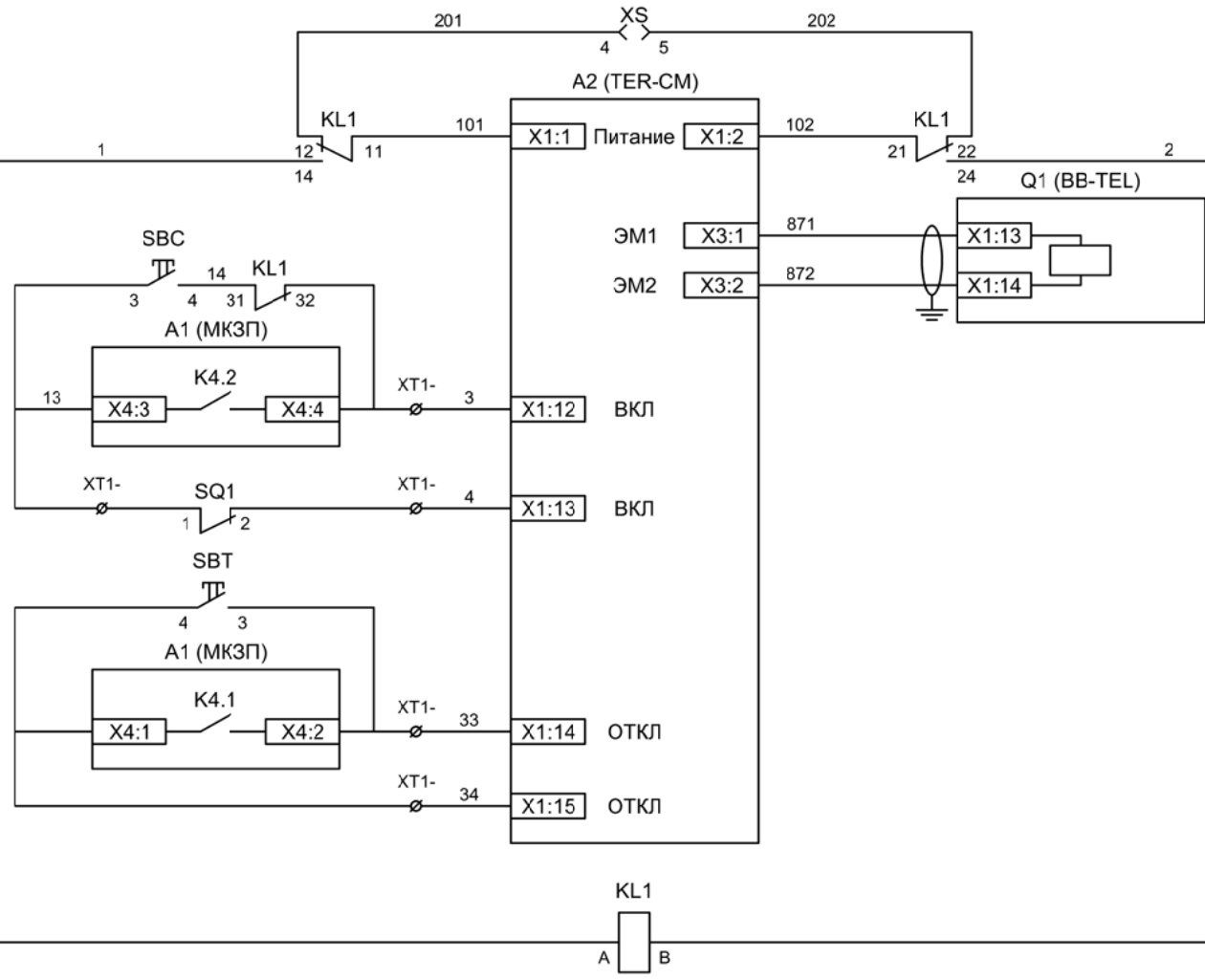
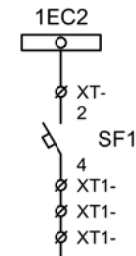
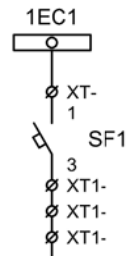


Подключение
датчиков дуговой
защиты



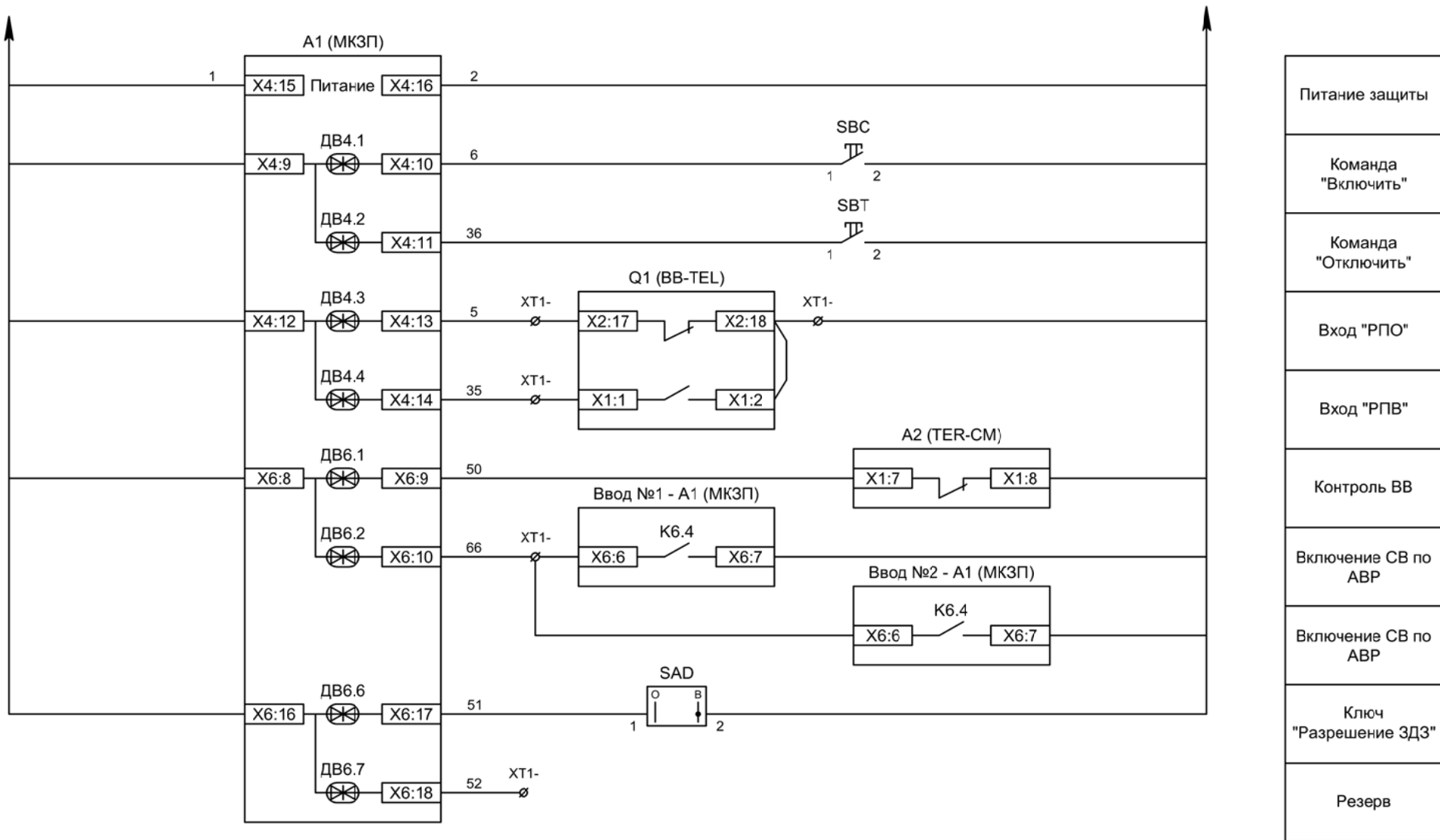
Токовые цепи
измерения

Изм	Ксл	Лист	№ док	Подпись	Дата

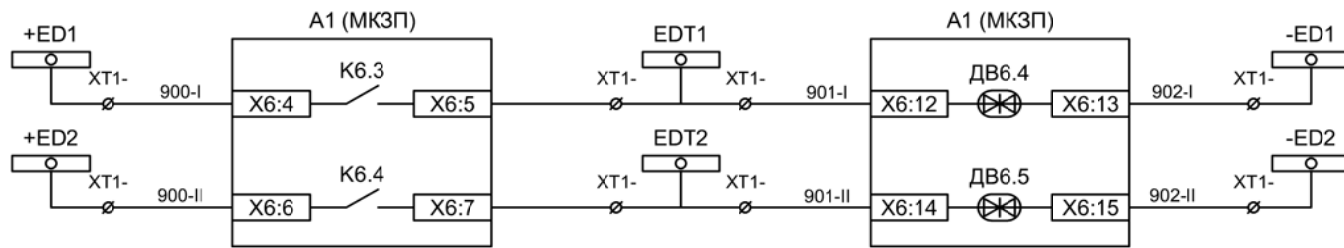


- Шинки управления
- Автомат питания цепей управления
- Питание БУ от ручного генератора
- Питание БУ от цепей управления
- Электромагнит ВВ
- Включение ВВ
- Блок-контакты механических блокираторов
- Отключение ВВ от кнопки управления
- Отключение ВВ от защиты
- Реле переключения на резервное питание

Изм	Ксл	Лист	№ док	Подпись	Дата

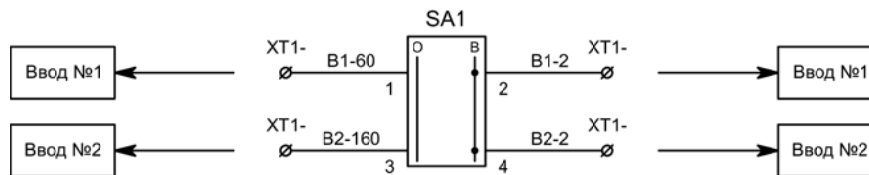


Изм	Ксл	Лист	№ док	Подпись	Дата



Отключение СВ от
ЗДЗ 1СШ

Отключение СВ от
ЗДЗ 2СШ

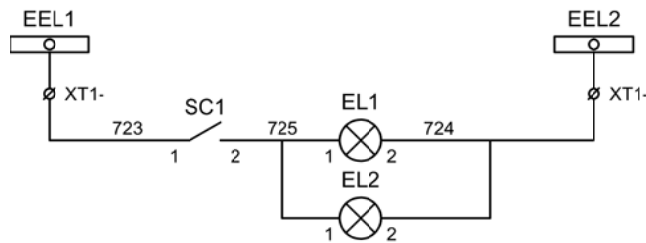
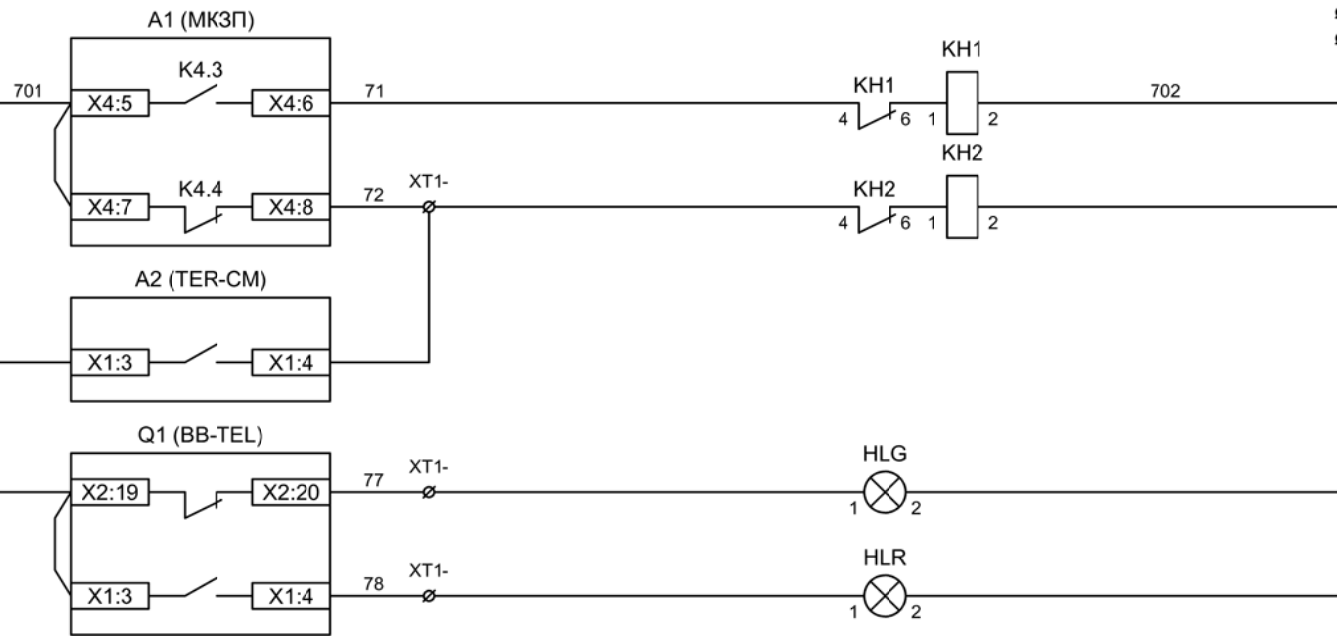
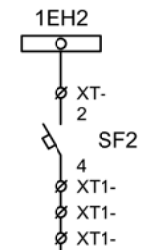
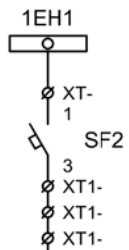


Разрешение АВР
для ввода №1

Разрешение АВР
для ввода №2

Изм	Ксл	Лист	№ док	Подпись	Дата

Цепи управления



Шинки
сигнализации

Автомат питания
цепей
сигнализации

Блиker
"Авария"

Блиker
"Неисправность"

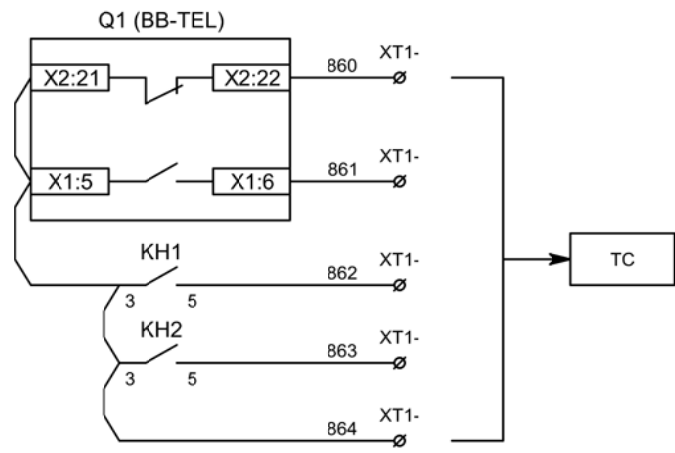
Лампа зеленая
"Отключено"

Лампа красная
"Включено"

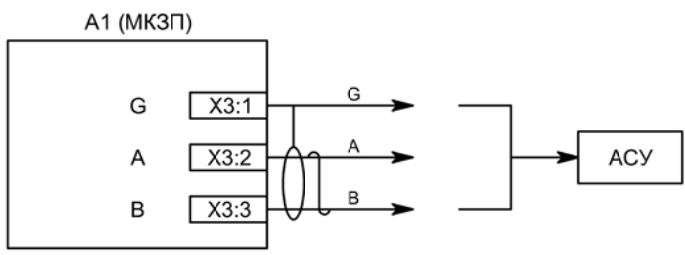
Шинки освещения

Лампа освещения

Изм	Ксл	Лист	№ док	Подпись	Дата

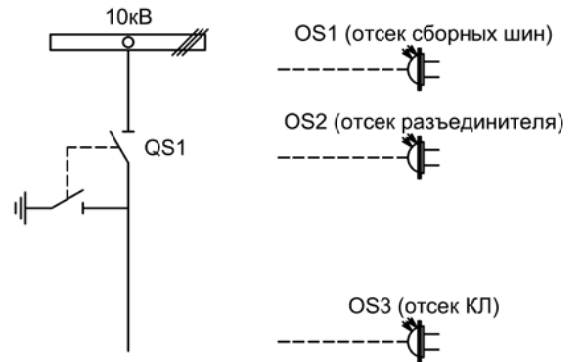


Телесигнализация



Связь с АСУ

Изм	Ксл	Лист	№ док	Подпись	Дата



Изм.		Лист		Подпись	Дата			
Разработал	Перегудов				11.22	Секционный разъединитель		
Проверил	Суворов				11.22			
Т.контроль						п	1	4
Н.контроль						ОАО "НПП ЭСТРА"		
Утвердил								

Секционный разъединитель

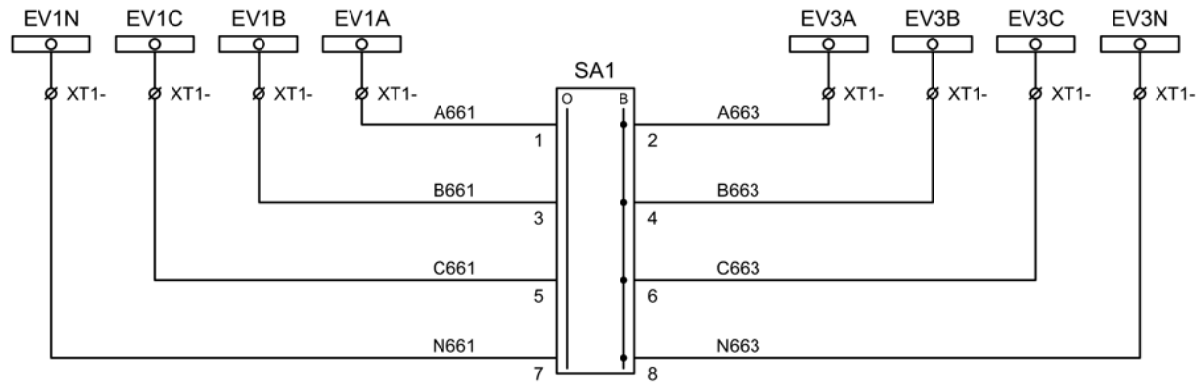
Однолинейная схема

ОАО "НПП ЭСТРА"

Позиционное обозначение	Наименование	Кол	Примечание
	Силовое оборудование		
QS1, QSG1	Разъединитель РВЗ-10/630-II с заземл. ножами	1	---
	Оборудование вторичных цепей		
А1	Дуговая защита Мико-ДЗ $\sim/=\text{220В}$	1	
SF1	Выключатель автоматический ВМ63-2С2 2А $\sim\text{220В}$	1	
SA1	Переключатель 4G10-92-U-R014 $\sim/=\text{220В}$	1	
SA2	Переключатель 4G10-10-U-R014 $\sim/=\text{220В}$	1	
SAD	Переключатель 4G10-90-U-R014 $\sim/=\text{220В}$	1	
OS1 - OS3	Оптические датчики дуговой защиты	3	В ком-те с Мико-ДЗ
КН1 - КН2	Реле указательное РЭУ-11 $\sim\text{220В}$	2	
SB	Кнопка сброса ЗДЗ КЕ011-1 $\sim/=\text{220В}$	1	

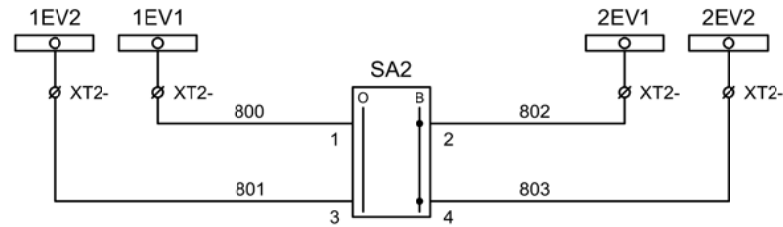
Изм	Ксл	Лист	№ док	Подпись	Дата

Перечень элементов

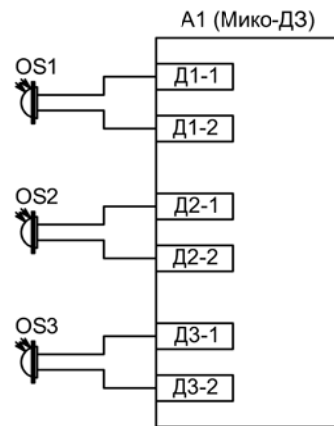


Шинки напряжения учета

Секционирование шинок напряжения учета при выводе в ремонт ТН

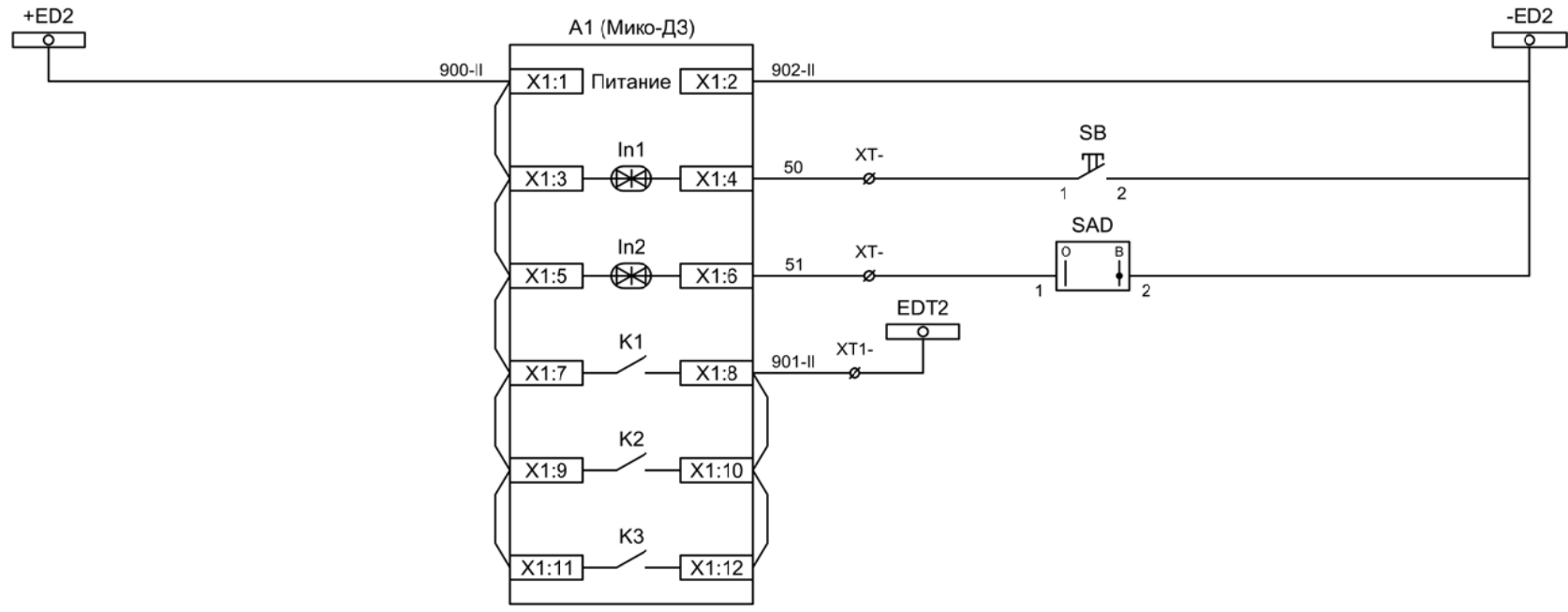


Секционирование шинок контроля исправности цепей напряжения при выводе в ремонт ТН



Подключение датчиков дуговой защиты

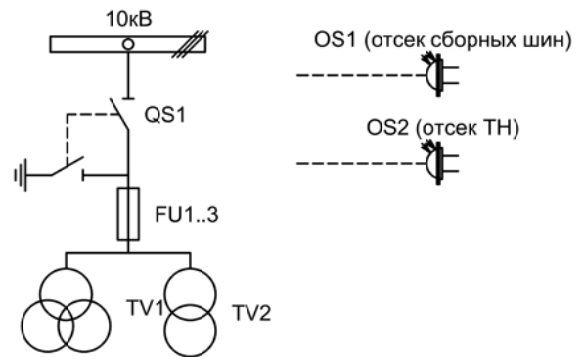
Изм	Ксл	Лист	№ док	Подпись	Дата



- Питание дуговой защиты
- Сброс дуговой защиты
- Ключ "Запрет ЗДЗ"
- Отключение 2СШ от ЗДЗ

- Шинки сигнализации
- Автомат питания цепей сигнализации
- Блинкар "Авария"
- Блинкар "Неисправность"

Изм	Ксл	Лист	№ док	Подпись	Дата



Изм.	Лист	Подпись	Дата			
Разработал	Перегудов		11.22	Стадия	Лист	Листов
Проверил	Суворов		11.22	п	1	5
Т.контроль						
Н.контроль						
Утвердил						
				Трансформатор напряжения №1		ООО "НПП ЭСТРА"

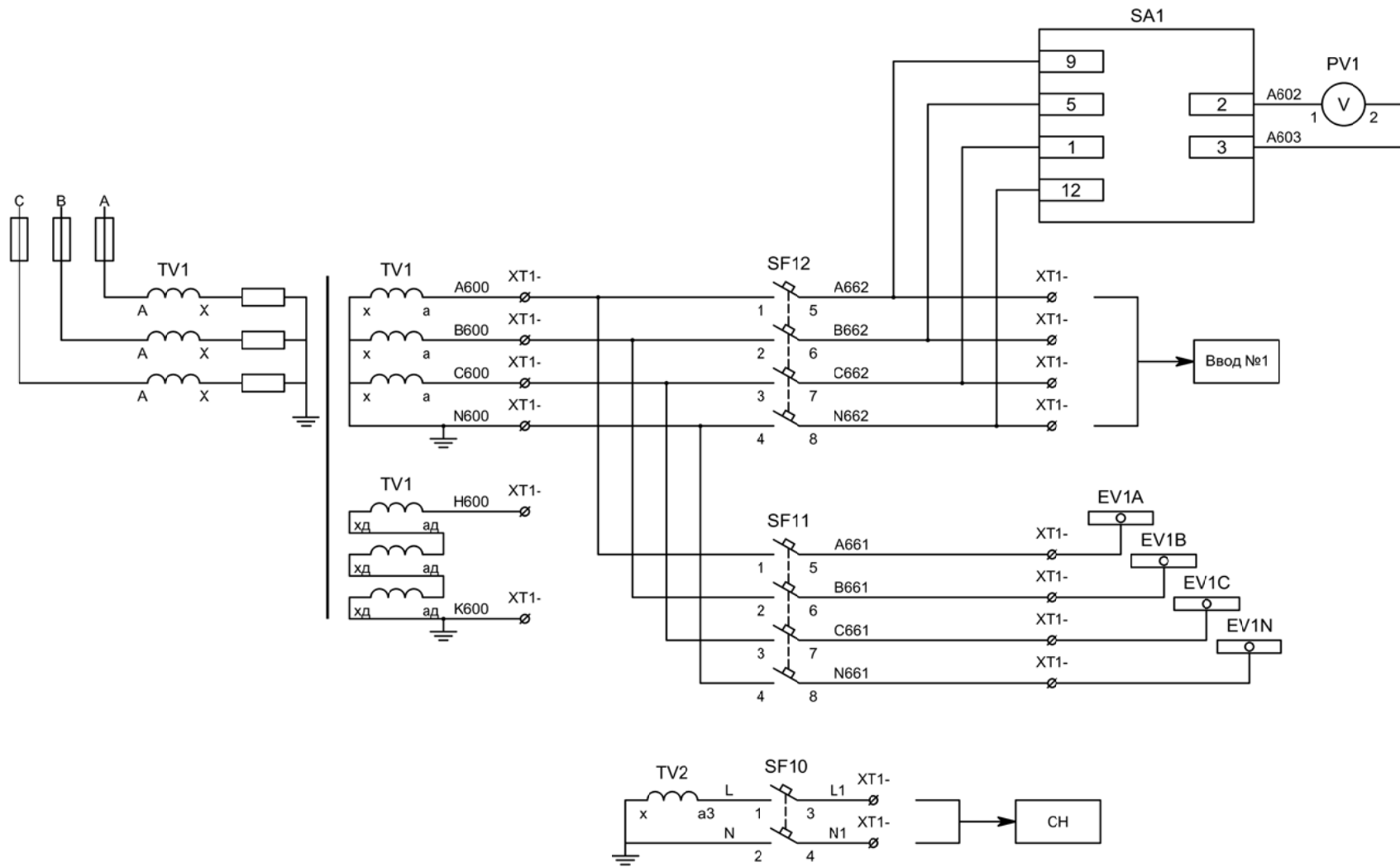
Позиционное обозначение	Наименование	Кол	Примечание
	Силовое оборудование		
QS1, QSG1	Разъединитель РВФЗ-10/630-II с заземл. ножами	1	---
FU1 - FU3	Предохранитель ПKN001-10	3	
TV1	Трансформатор напряжения 3х3НОЛ-10	1	
TV2	Трансформатор напряжения ОЛС-1,25/10	1	
	Оборудование вторичных цепей		
A1	Дуговая защита Мико-ДЗ ~/=220В	1	
PV1	Вольтметр Э8030 кл.1,5 10500/100	1	
SF11, SF12	Выключатель автоматический ВМ63-4С3 3А ~220В	2	3 доп. блок-контакта
SF1, SF2	Выключатель автоматический ВМ63-2С2 2А ~220В	2	
SF10	Выключатель автоматический ВМ63-2С10 10А ~220В	1	1 доп. блок-контакт
KN1 - KN3	Реле указательное РЭУ-11 ~220В	3	
EL1, EL2	Лампа освещения ~/=12В 25Вт	2	
SC1	Выключатель С-1-00-6/250 ~220В	1	
SQ1	Блок-контакт положения ШР	1	
OS1, OS2	Оптические датчики дуговой защиты	2	В ком-те с Мико-ДЗ
SAD	Переключатель 4G10-90-U-R014 ~/=220В	1	
SB	Кнопка сброса ЗДЗ KE011-1 ~/=220В	1	
SA1	Переключатель 4G10-66-U-R014 ~/=220В	1	

Изм	Кол	Лист	№ док	Подпись	Дата

Перечень элементов

Лист

7.2



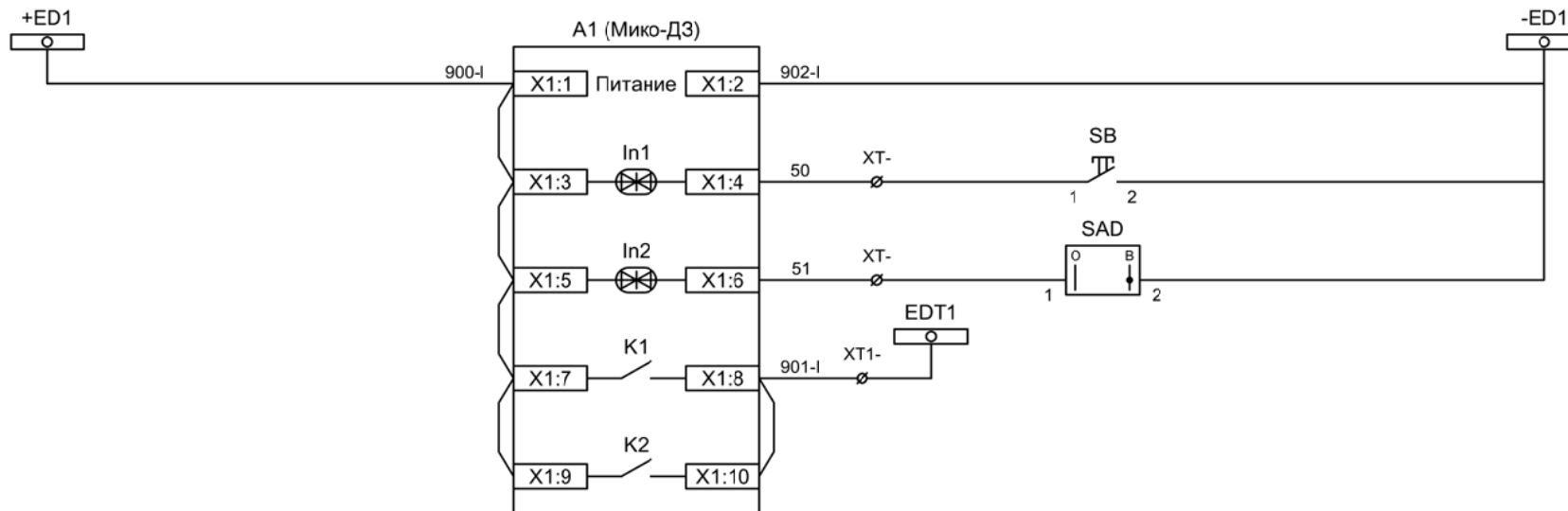
Контроль
исправности
цепей
напряжения

Цепи напряжения
защит

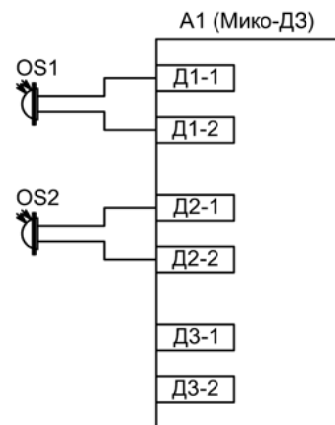
Цепи напряжения
учета

В схему организации
шинок СН

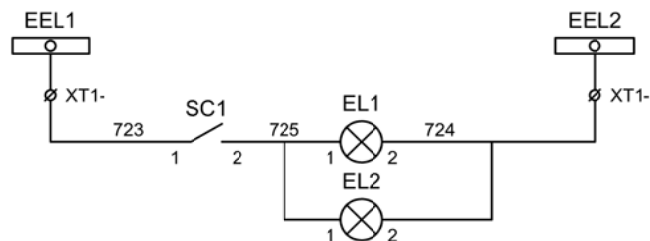
Изм	Ксл	Лист	№ док	Подпись	Дата



- Питание дуговой защиты
- Сброс дуговой защиты
- Ключ "Запрет ЗДЗ"
- Отключение 1СШ от ЗДЗ

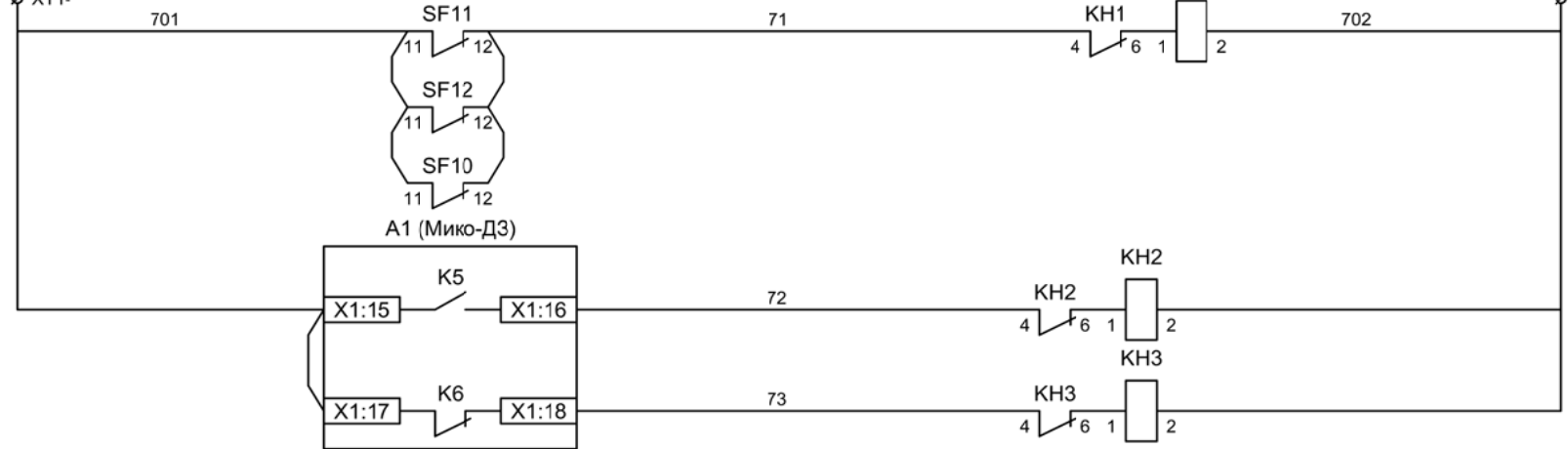
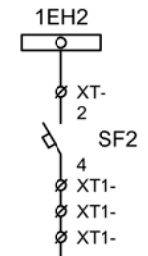
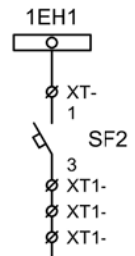


- Подключение датчиков дуговой защиты



- Шинки освещения
- Лампа освещения

Изм	Ксл	Лист	№ док	Подпись	Дата



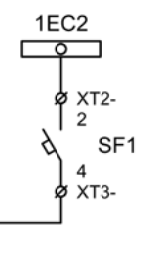
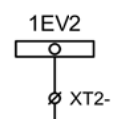
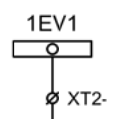
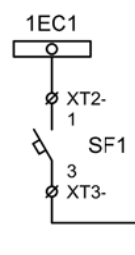
Шинки
сигнализации

Автомат питания
цепей
сигнализации

Блиker
"Автомат отключен"

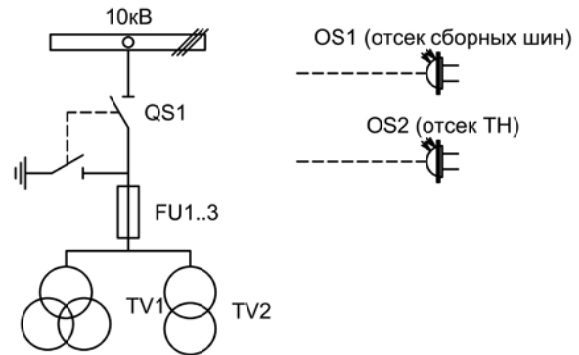
Блиker
"Авария"

Блиker
"Неисправность"



Формирование
шинки контроля
исправности
цепей напряжения
1СШ

Изм	Ксл	Лист	№ док	Подпись	Дата



Изм.		Лист		Подпись	Дата			
Разработал		Перегулов			11.22		Стадия	Лист
Проверил		Суворов			11.22		п	1
Т.контроль								5
Н.контроль						Трансформатор напряжения №2	ООО "НПП ЭСТРА"	
Утвердил								

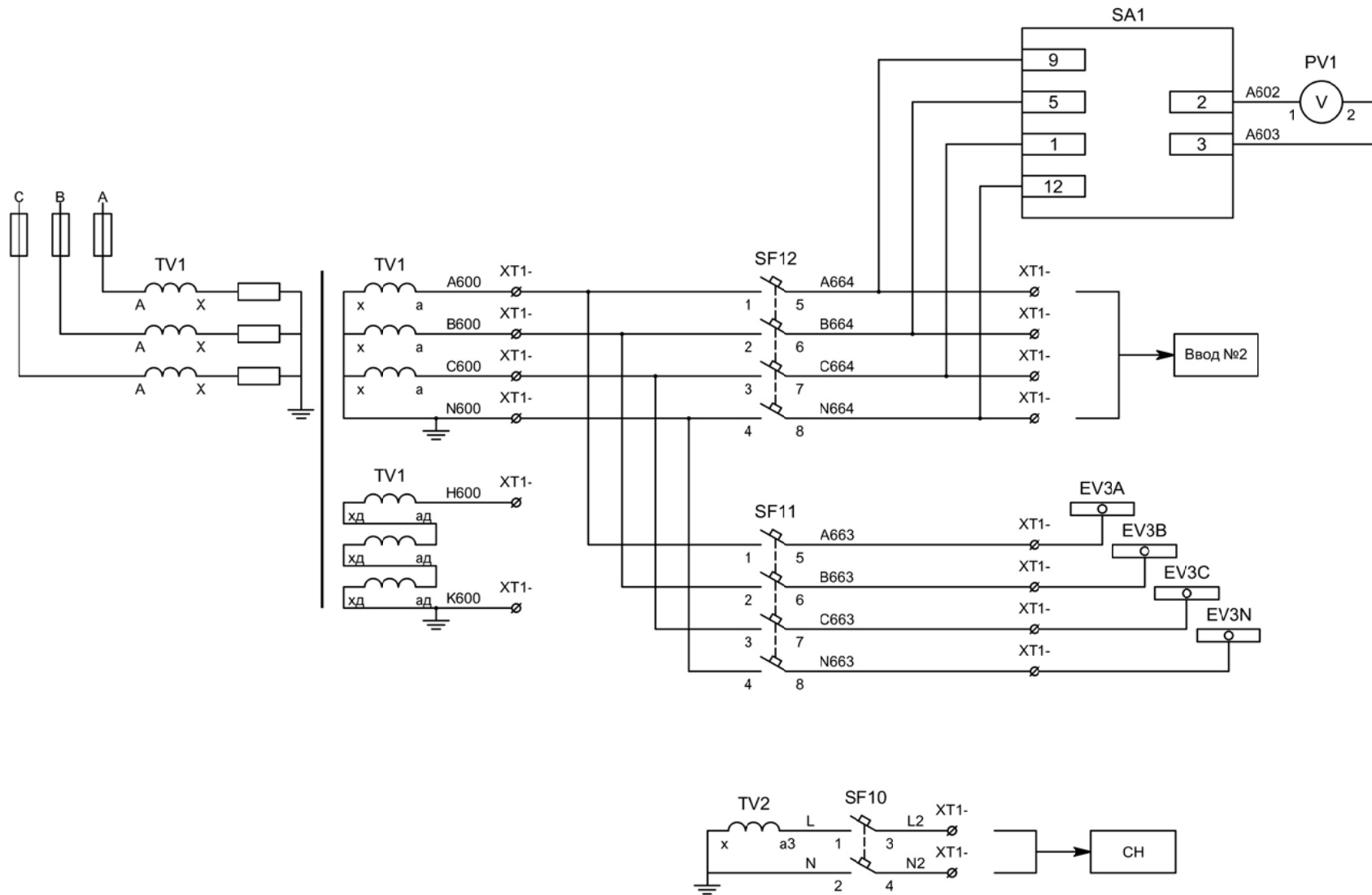
Позиционное обозначение	Наименование	Кол	Примечание
	Силовое оборудование		
QS1, QSG1	Разъединитель РВФЗ-10/630-II с заземл. ножами	1	---
FU1 - FU3	Предохранитель ПKN001-10	3	
TV1	Трансформатор напряжения 3х3НОЛ-10	1	
TV2	Трансформатор напряжения ОЛС-1,25/10	1	
	Оборудование вторичных цепей		
A1	Дуговая защита Мико-ДЗ ~/=220В	1	
PV1	Вольтметр Э8030 кл.1,5 10500/100	1	
SF11, SF12	Выключатель автоматический ВМ63-4С3 3А ~220В	2	3 доп. блок-контакта
SF1, SF2	Выключатель автоматический ВМ63-2С2 2А ~220В	2	
SF10	Выключатель автоматический ВМ63-2С10 10А ~220В	1	1 доп. блок-контакт
KN1 - KN3	Реле указательное РЭУ-11 ~220В	3	
EL1, EL2	Лампа освещения ~/=12В 25Вт	2	
SC1	Выключатель С-1-00-6/250 ~220В	1	
SQ1	Блок-контакт положения ШР	1	
OS1, OS2	Оптические датчики дуговой защиты	2	В ком-те с Мико-ДЗ
SAD	Переключатель 4G10-90-U-R014 ~/=220В	1	
SB	Кнопка сброса ЗДЗ KE011-1 ~/=220В	1	
SA1	Переключатель 4G10-66-U-R014 ~/=220В	1	

Изм	Ксл	Лист	№ док	Подпись	Дата

Перечень элементов

Лист

8.2



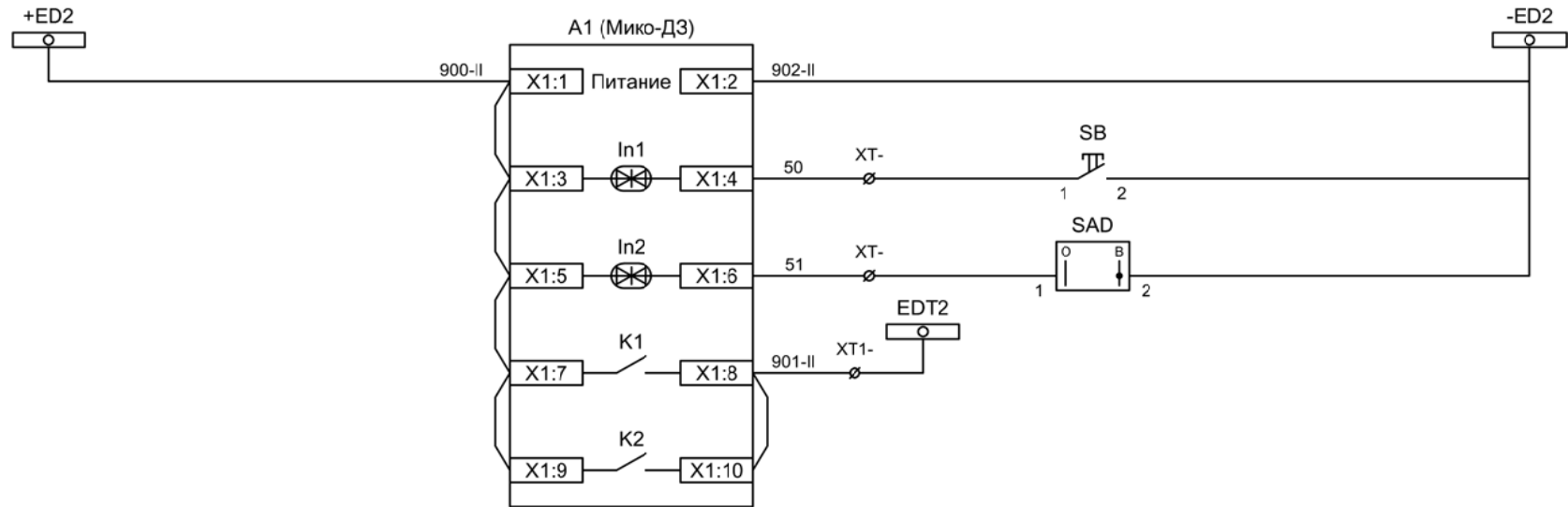
Контроль
исправности
цепей
напряжения

Цепи напряжения
защит

Цепи напряжения
учета

В схему организации
шинок СН

Изм	Ксл	Лист	№ док	Подпись	Дата

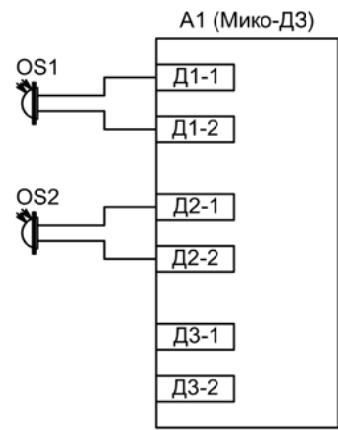


Питание дуговой защиты

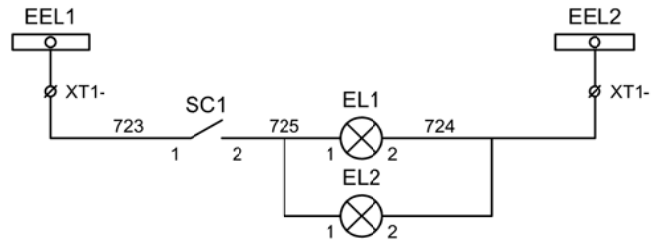
Сброс дуговой защиты

Ключ "Запрет ЗДЗ"

Отключение 2СШ от ЗДЗ



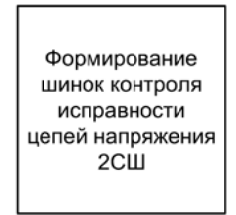
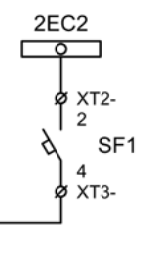
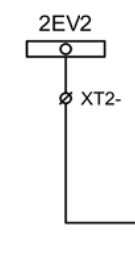
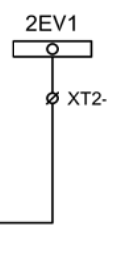
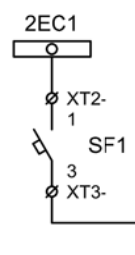
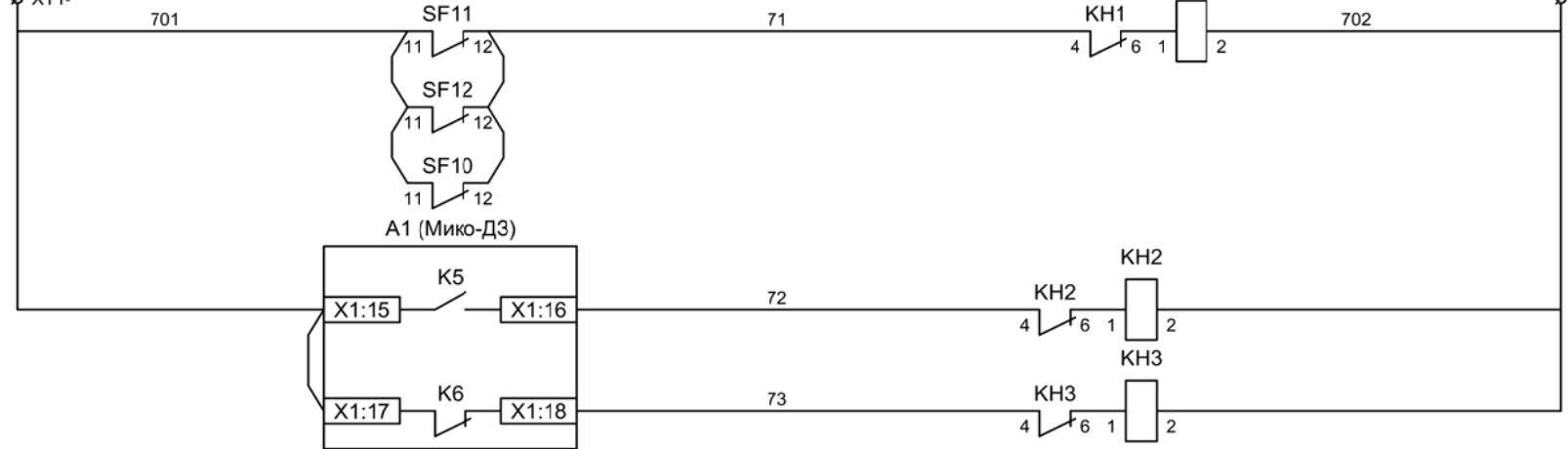
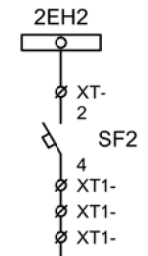
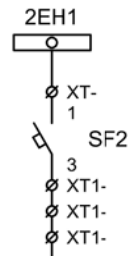
Подключение датчиков дуговой защиты



Шинки освещения

Лампа освещения

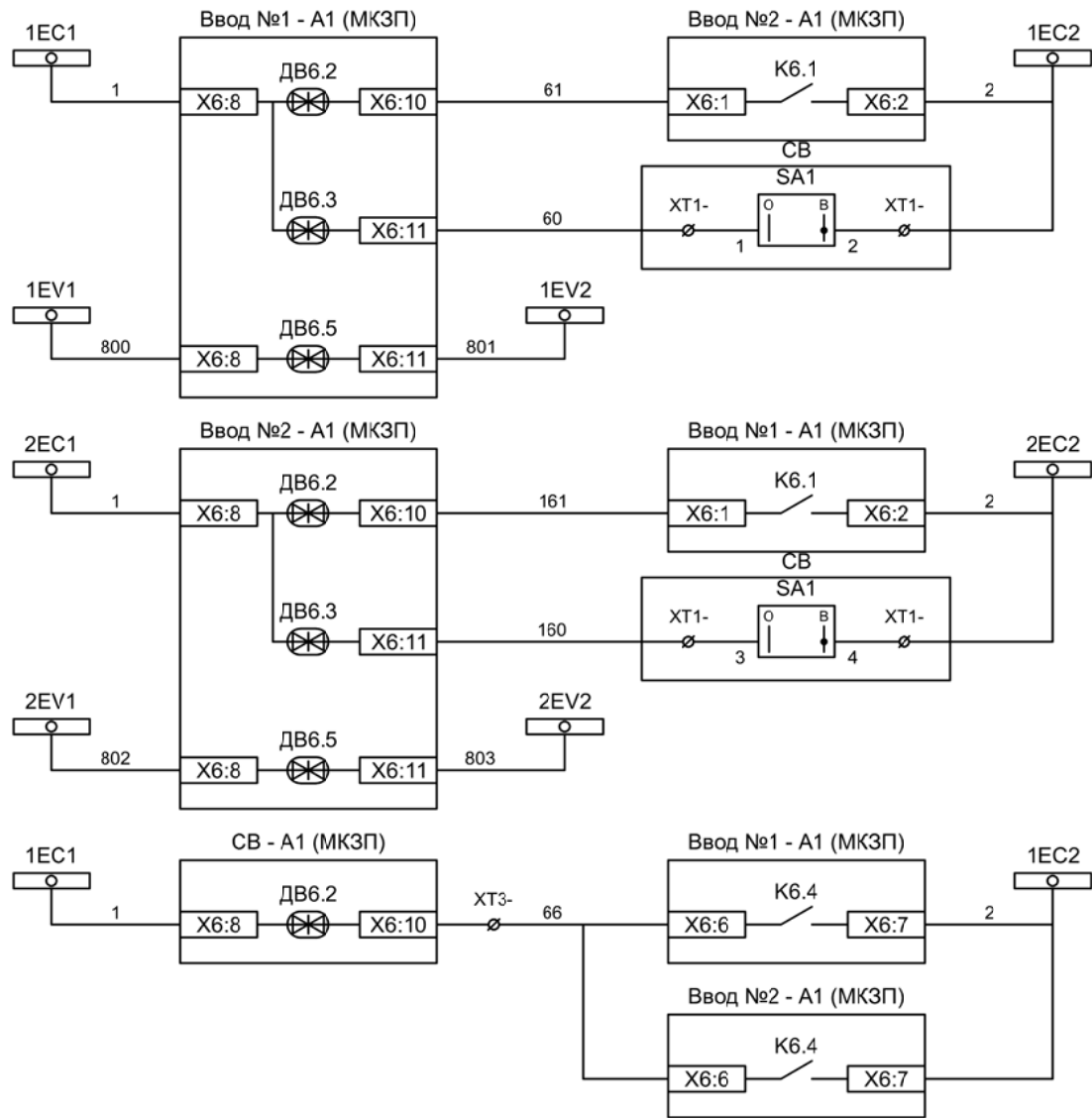
Изм	Ксл	Лист	№ док	Подпись	Дата



Изм	Ксл	Лист	№ док	Подпись	Дата

Цепи сигнализации

Изм.		Лист		Подпись	Дата			
Разработал		Перегудов			09.22		Стадия	Лист
Проверил		Суворов			09.22		п	1
Т.контроль								3
Н.контроль						Автоматика	ООО "НПП ЭСТРА"	
Утвердил								



Разрешение АВР для ввода №1

Контроль наличия напряжения на 2СШ

Контроль исправности цепей напряжения

Разрешение АВР для ввода №2

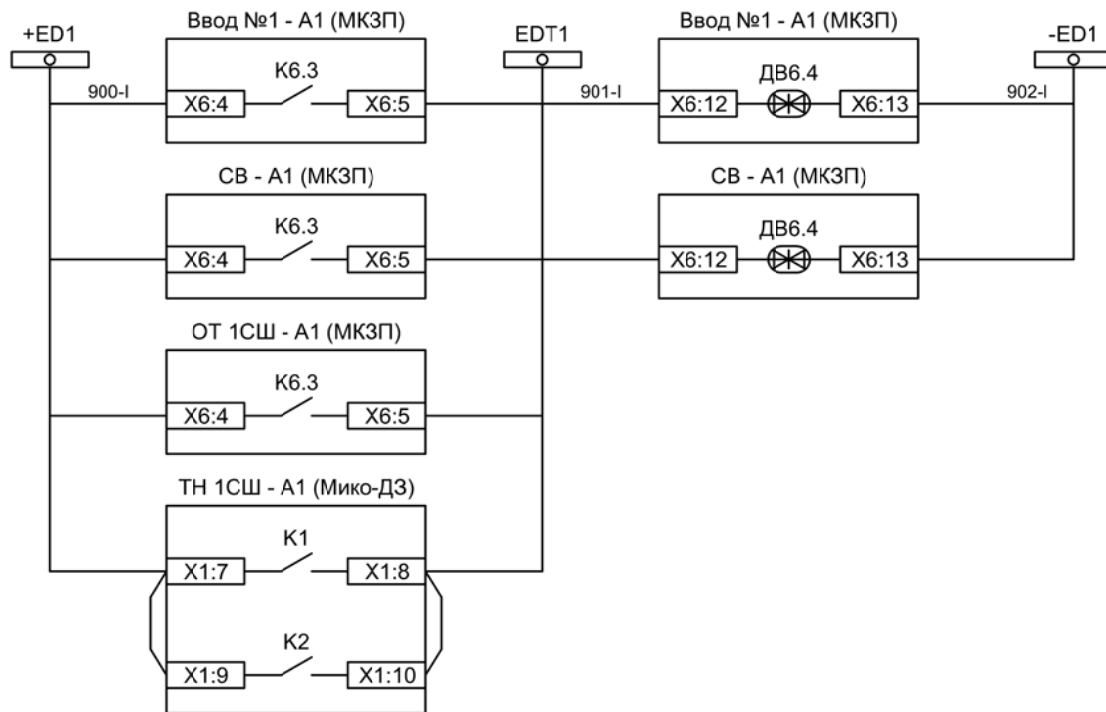
Контроль наличия напряжения на 1СШ

Контроль исправности цепей напряжения

Включение СВ по АВР от ввода №1

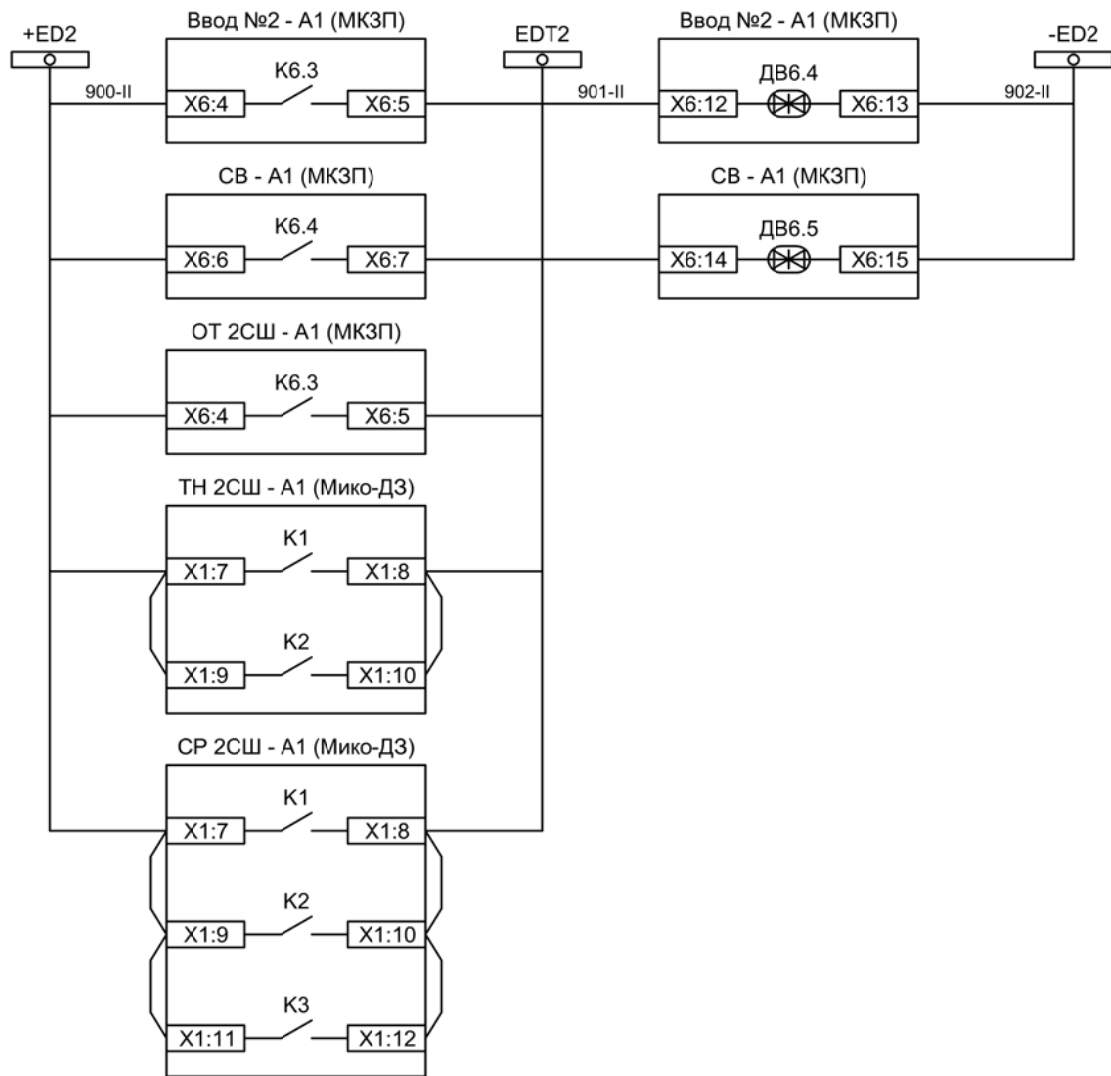
Включение СВ по АВР от ввода №2

Изм	Ксл	Лист	№ док	Подпись	Дата



- Отключение ввода №1 от ЗДЗ 1СШ
- Отключение СВ от ЗДЗ 1СШ
- Запуск ЗДЗ от отходящих присоединений 1СШ
- Запуск ЗДЗ от ячейки ТН 1СШ

Изм	Ксл	Лист	№ док	Подпись	Дата



- Отключение ввода №2 от ЗДЗ 2СШ
- Отключение СВ от ЗДЗ 2СШ
- Запуск ЗДЗ от отходящих присоединений 2СШ
- Запуск ЗДЗ от ячейки ТН 2СШ
- Запуск ЗДЗ от ячейки СР 2СШ

Изм	Ксл	Лист	№ док	Подпись	Дата