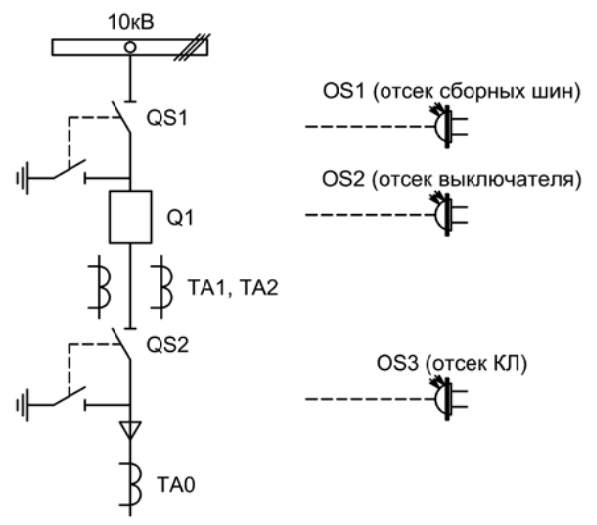


Альбом принципиальных электрических
схем РЗА для камер КСО на базе защит
МКЗП-Микро 2.0
(модификации: 2-ДЗ, 3-ДЗ)



Изм.		Лист		Подпись	Дата				
Разработал	Перегудов				01.23	Отходящее присоединение 1СШ	Стадия	Лист	Листов
Проверил	Суворов				01.23		п	1	8
Т.контроль									
Н.контроль						Однолинейная схема	ООО "НПП ЭСТРА"		
Утвердил									

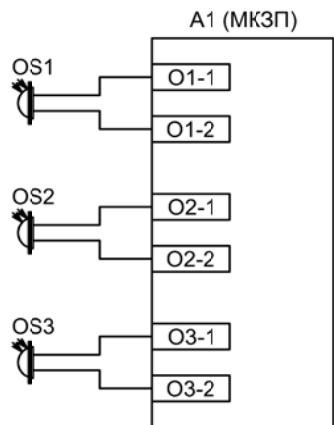
Позиционное обозначение	Наименование	Кол	Примечание
Силовое оборудование			
Q1	Выключатель ВВ-TEL 10-20/1000	1	---
QS1, QSG1	Разъединитель РВФЗ-10/630-II с заземл. ножами	1	
QS2, QSG2	Разъединитель РВЗ-10/630-II с заземл. ножами	1	
TA1, TA2	Трансформатор тока ТОЛ-10-0,5S/10P-200/5	2	
TA0	Трансформатор тока ТЗЛР-70	1	
Оборудование вторичных цепей			
A1	Микроконтроллерная защита МКЗП ~/=220В	1	Микро 2.0-2-ДЗ
A2	Блок управления выкл-ем TER-СМ-16-2 ~/=220В	1	
PA1	Амперметр Э42702 кл.1,5 Ином/5А	1	
SBT, SBC	Кнопка на вкл/откл КЕ011-1 ~220В	2	
SF1, SF2	Выключатель автоматический ВМ63-2С2 2А ~220В	2	
HLG, HLR	Лампа сигнализации СКЛ14А-2Л / К -220	2	
XS	Разъем АС5FDZ ~/=110В	1	
KL1	Реле промежуточное РП21М-003 ~220В	1	
КН1 - КН3	Реле указательное РЭУ-11 ~220В	3	
PIK	Счетчик электроэнергии Меркурий 230-00 ~100В 5А	1	
SG	Коробка испытательная ИКК	1	
SQ1, SQ2	Механический блокиратор выключателя (ЛР и ШР)	2	
EL1, EL2	Лампа освещения ~/=12В 25Вт	2	
SC1	Выключатель С-1-00-6/250 ~220В	1	
SAD	Переключатель 4G10-90-U-R014 ~/=220В	1	
SA1	Переключатель 4G10-107-U-R014 ~/=220В	1	
OS1 - OS3	Оптические датчики дуговой защиты	3	В ком-те с МКЗП

Изм	Ксл	Лист	№ док	Подпись	Дата

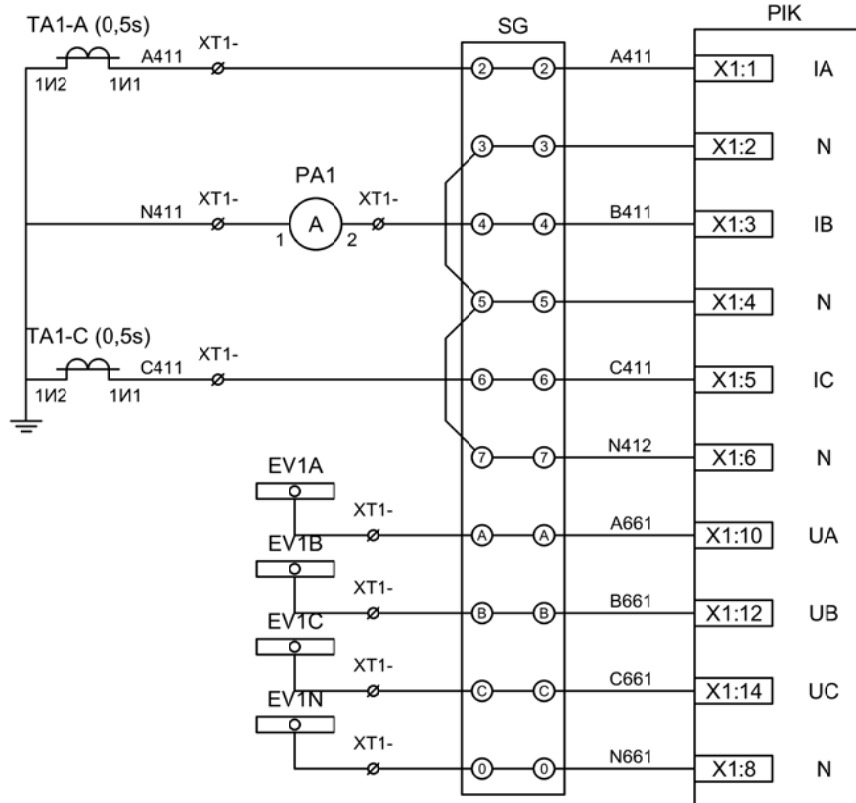
Перечень элементов

Лист

1.2

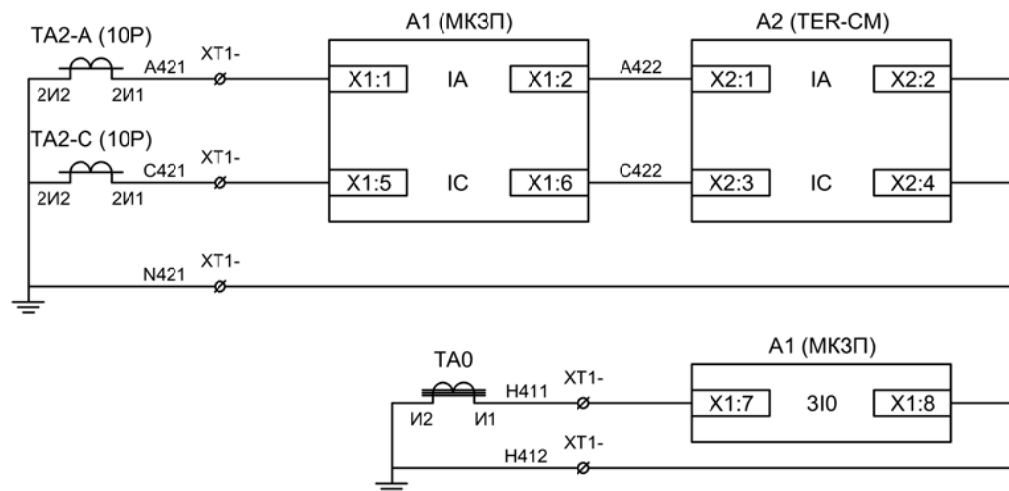


Подключение датчиков дуговой защиты



Токовые цепи измерения и учета

Цепи напряжения учета



Токовые цепи защиты и БУ ВВ

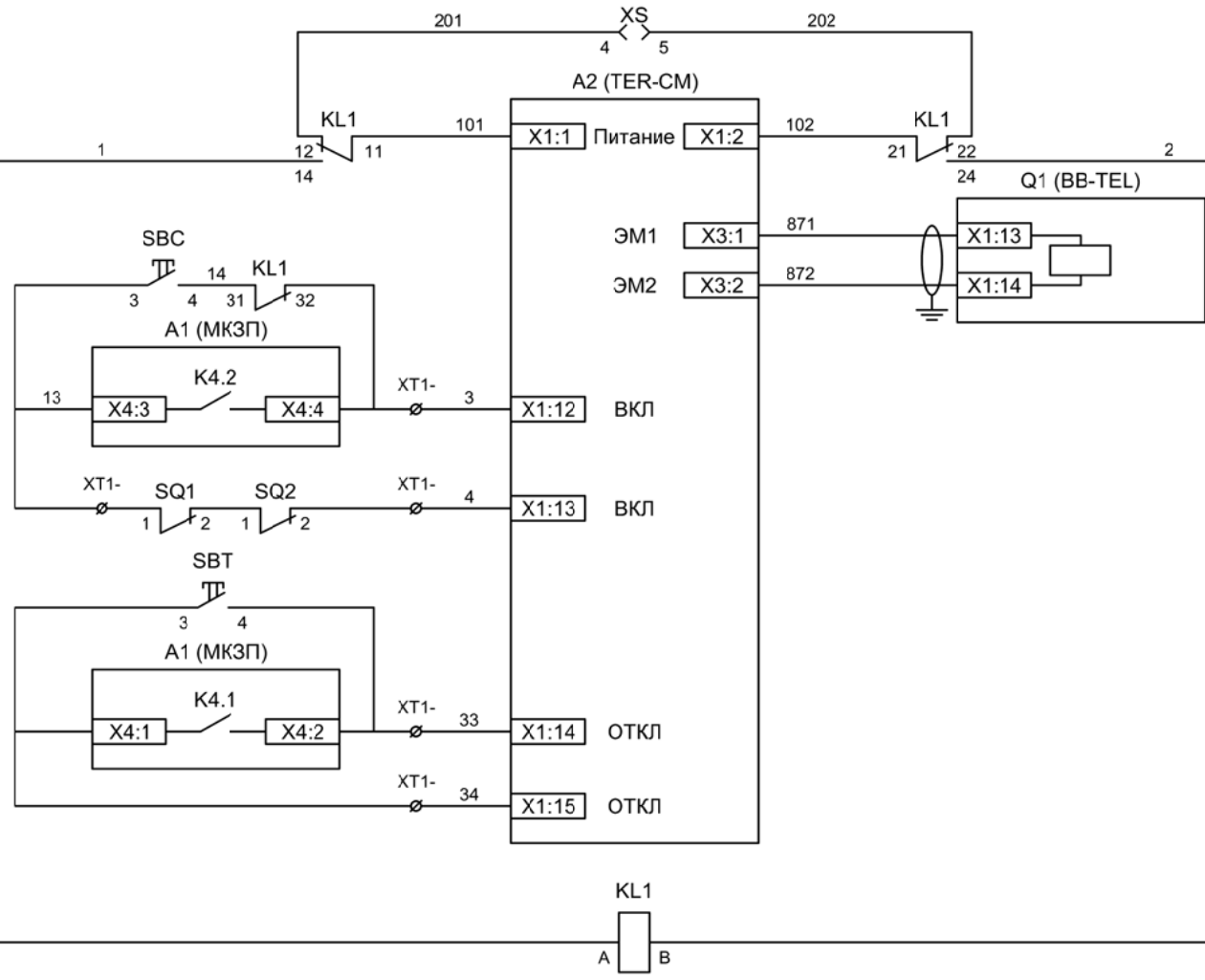
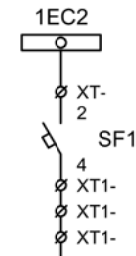
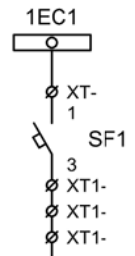
Токовые цепи защиты от ОЗЗ

Изм	Ксл	Лист	№ док	Подпись	Дата

Цепи измерения и учета

Лист

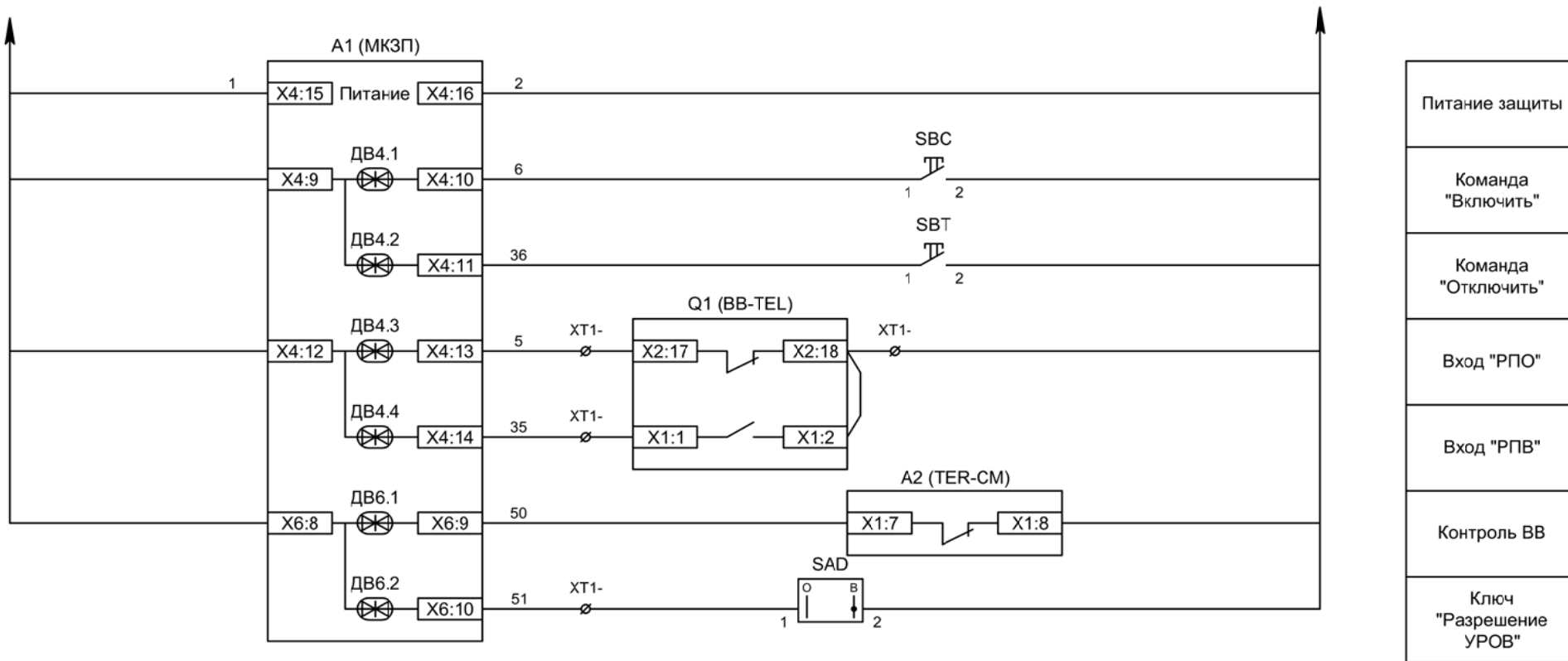
1.3



- Шинки управления
- Автомат питания цепей управления
- Питание БУ от ручного генератора
- Питание БУ от цепей управления
- Электромагнит ВВ
- Включение ВВ
- Блок-контакты механических блокираторов
- Отключение ВВ от кнопки управления
- Отключение ВВ от защиты
- Реле переключения на резервное питание

Изм	Ксл	Лист	№ док	Подпись	Дата

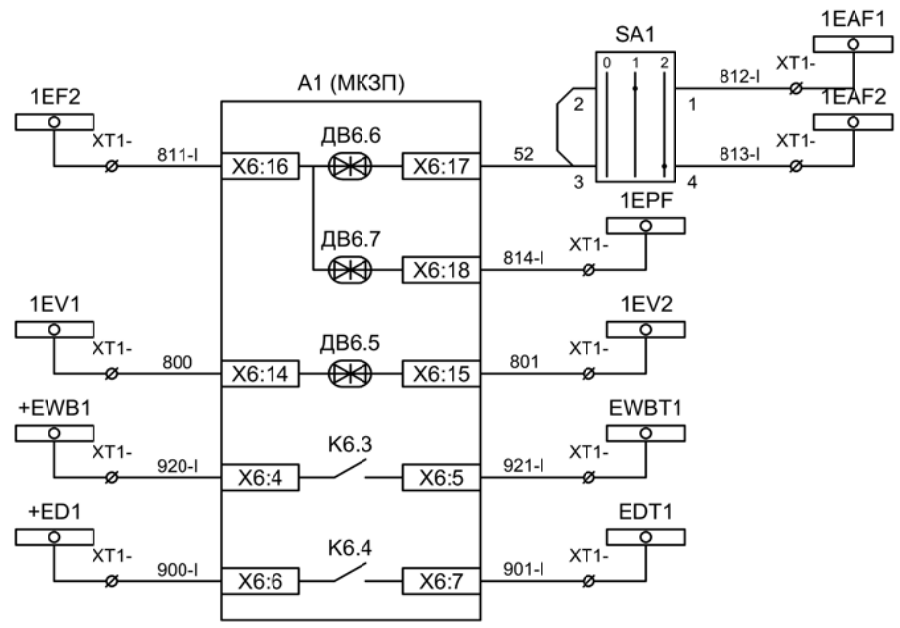
Цепи управления



Питание защиты
Команда "Включить"
Команда "Отключить"
Вход "РПО"
Вход "РПВ"
Контроль ВВ
Ключ "Разрешение УРОВ"

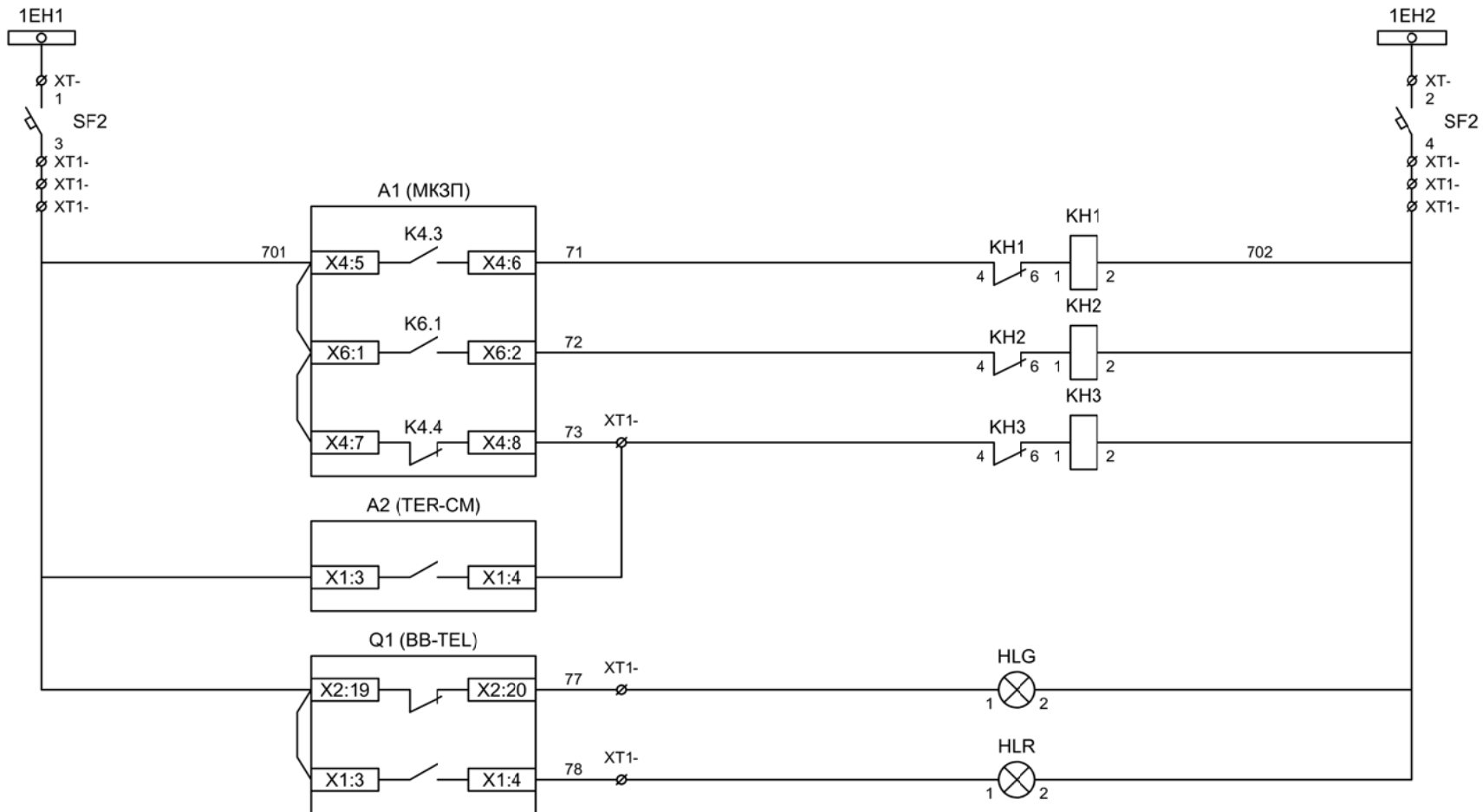
Изм	Ксл	Лист	№ док	Подпись	Дата

Цепи управления



- Отключение по АЧР, ключ "Выбор АЧР-1 / 2"
- Включение по ЧАПВ
- Контроль исправности цепей напряжения
- Пуск ЛЗШ 1СШ
- Отключение 1СШ от ЗДЗ

Изм	Ксл	Лист	№ док	Подпись	Дата



Шинки
сигнализации

Автомат питания
цепей
сигнализации

Блиker
"Авария"

Блиker
"Срабатывание
ОЗЗ"

Блиker
"Неисправность"

Лампа зеленая
"Отключено"

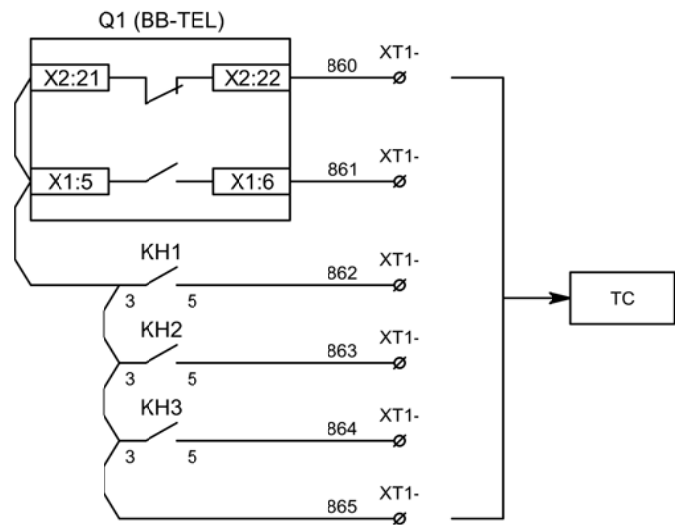
Лампа красная
"Включено"

Шинки освещения

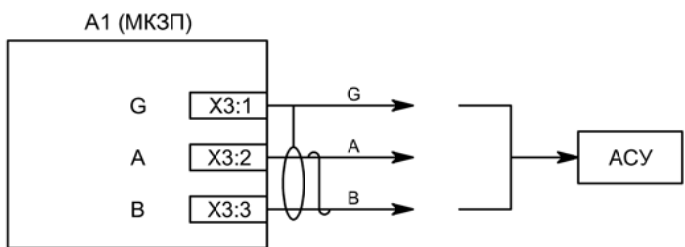
Лампа освещения

Изм	Ксл	Лист	№ док	Подпись	Дата

Цепи сигнализации

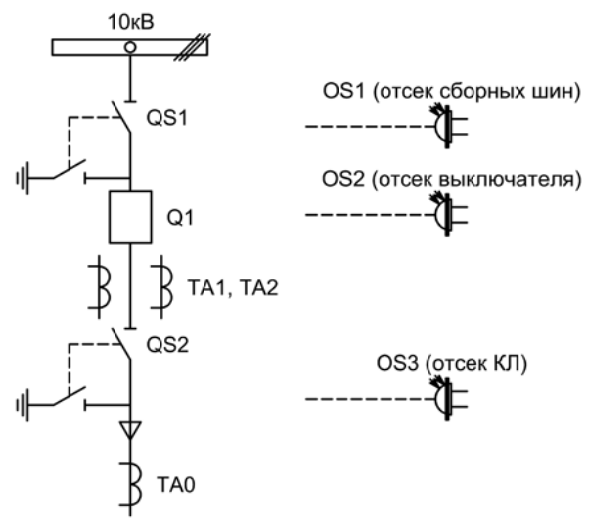


Телесигнализация



Связь с АСУ

Изм	Ксл	Лист	№ док	Подпись	Дата



Изм.		Лист		Подпись	Дата				
Разработал	Перегудов				01.23	Отходящее присоединение 2СШ	Стадия	Лист	Листов
Проверил	Суворов				01.23		п	1	8
Т.контроль									
Н.контроль						Однолинейная схема	ООО "НПП ЭСТРА"		
Утвердил									

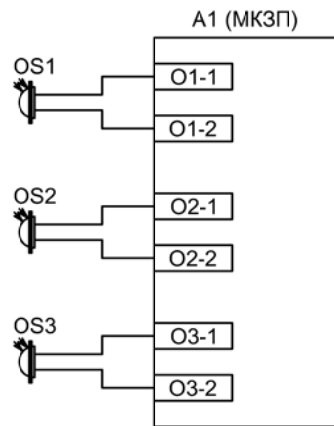
Позиционное обозначение	Наименование	Кол	Примечание
Силовое оборудование			
Q1	Выключатель ВВ-TEL 10-20/1000	1	---
QS1, QSG1	Разъединитель РВФ3-10/630-II с заземл. ножами	1	
QS2, QSG2	Разъединитель РВ3-10/630-II с заземл. ножами	1	
TA1, TA2	Трансформатор тока ТОЛ-10-0,5S/10P-200/5	2	
TA0	Трансформатор тока ТЗЛР-70	1	
Оборудование вторичных цепей			
A1	Микроконтроллерная защита МКЗП ~/=220В	1	Микро 2.0-2-ДЗ
A2	Блок управления выкл-ем TER-СМ-16-2 ~/=220В	1	
PA1	Амперметр Э42702 кл.1,5 Ином/5А	1	
SBT, SBC	Кнопка на вкл/откл КЕ011-1 ~220В	2	
SF1, SF2	Выключатель автоматический ВМ63-2С2 2А ~220В	2	
HLG, HLR	Лампа сигнализации СКЛ14А-2Л / К -220	2	
XS	Разъем АС5FDZ ~/=110В	1	
KL1	Реле промежуточное РП21М-003 ~220В	1	
КН1 - КН3	Реле указательное РЭУ-11 ~220В	3	
PIK	Счетчик электроэнергии Меркурий 230-00 ~100В 5А	1	
SG	Коробка испытательная ИКК	1	
SQ1, SQ2	Механический блокиратор выключателя (ЛР и ШР)	2	
EL1, EL2	Лампа освещения ~/=12В 25Вт	2	
SC1	Выключатель С-1-00-6/250 ~220В	1	
SAD	Переключатель 4G10-90-U-R014 ~/=220В	1	
SA1	Переключатель 4G10-107-U-R014 ~/=220В	1	
OS1 - OS3	Оптические датчики дуговой защиты	3	В ком-те с МКЗП

Изм	Ксл	Лист	№ док	Подпись	Дата

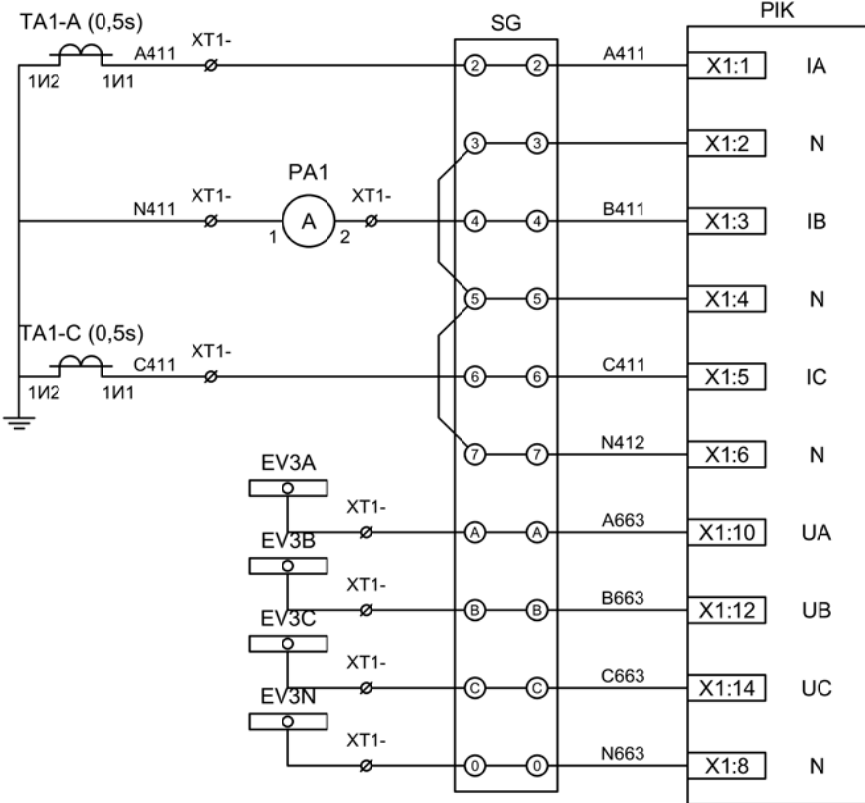
Перечень элементов

Лист

2.2

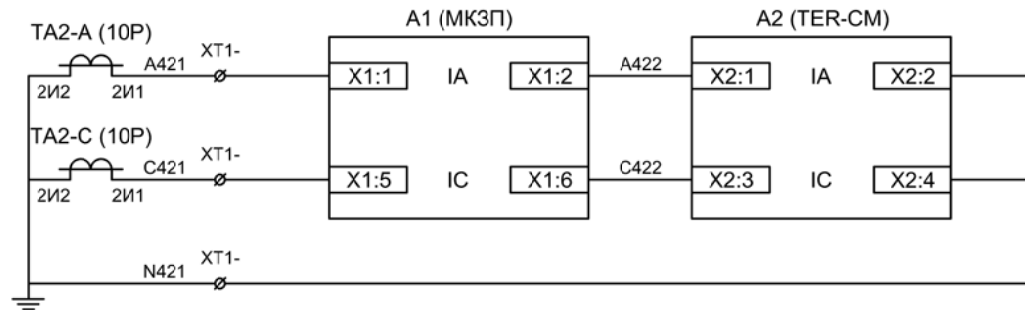


Подключение датчиков дуговой защиты

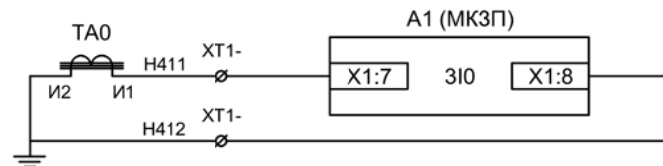


Токовые цепи измерения и учета

Цепи напряжения учета



Токовые цепи защиты и БУ ВВ



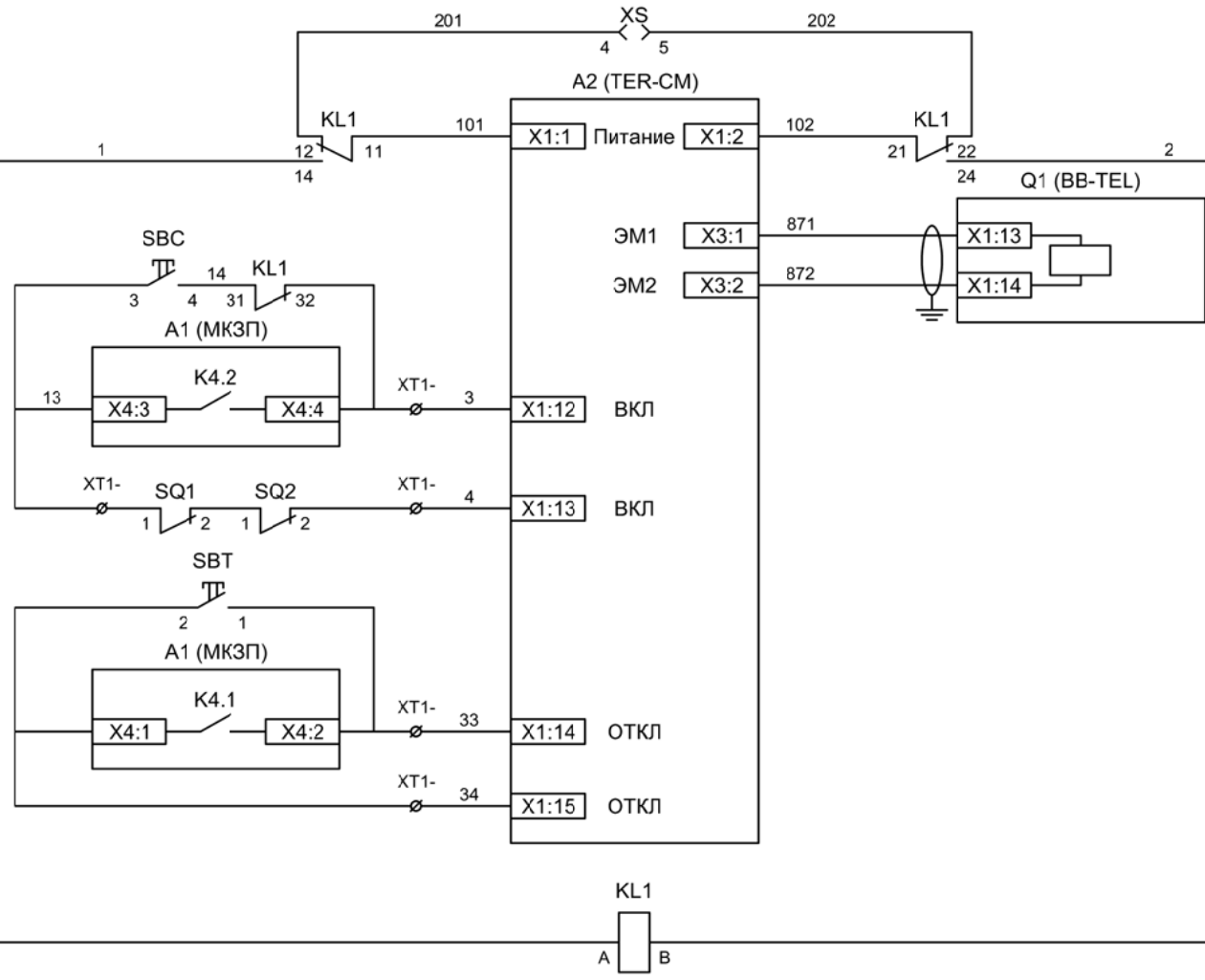
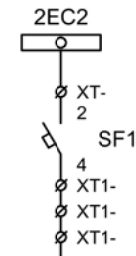
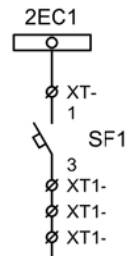
Токовые цепи защиты от ОЗЗ

Изм	Ксл	Лист	№ док	Подпись	Дата

Цепи измерения и учета

Лист

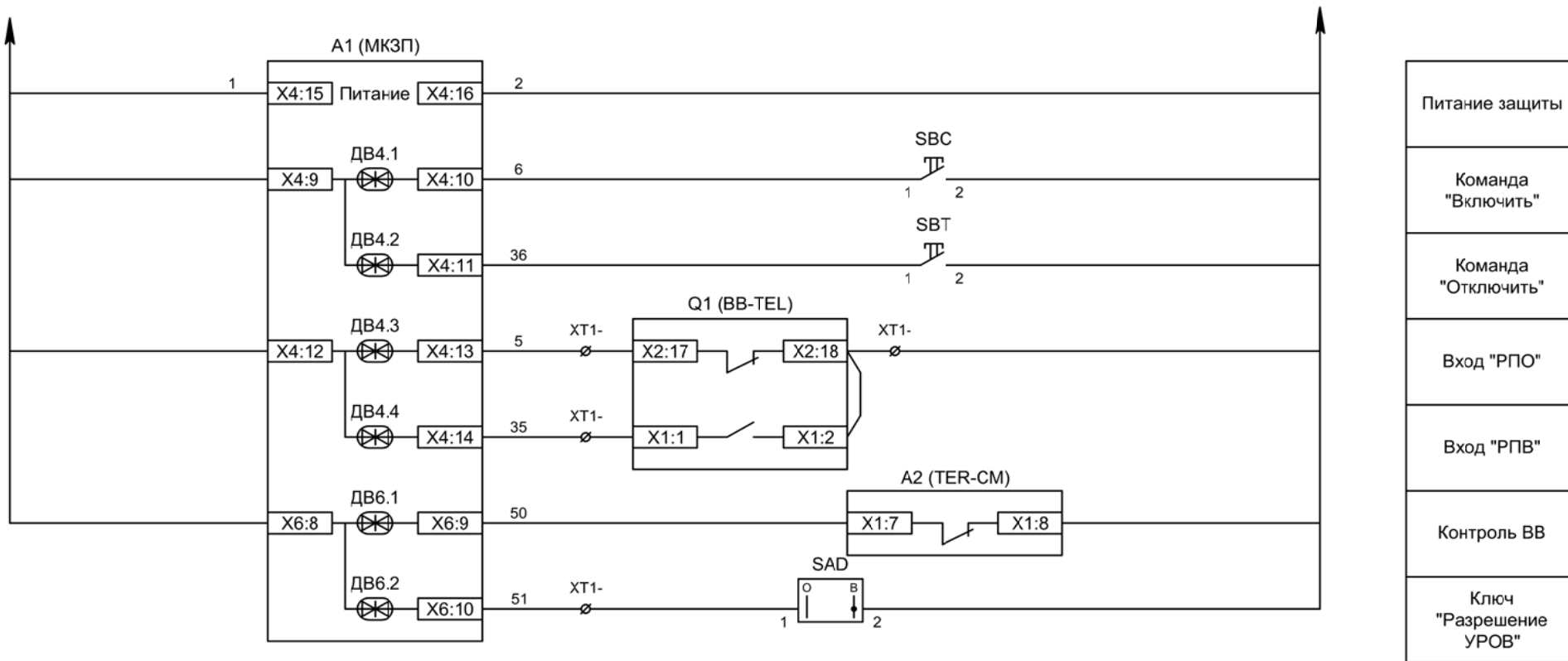
2.3



- Шинки управления
- Автомат питания цепей управления
- Питание БУ от ручного генератора
- Питание БУ от цепей управления
- Электромагнит ВВ
- Включение ВВ
- Блок-контакты механических блокираторов
- Отключение ВВ от кнопки управления
- Отключение ВВ от защиты
- Реле переключения на резервное питание

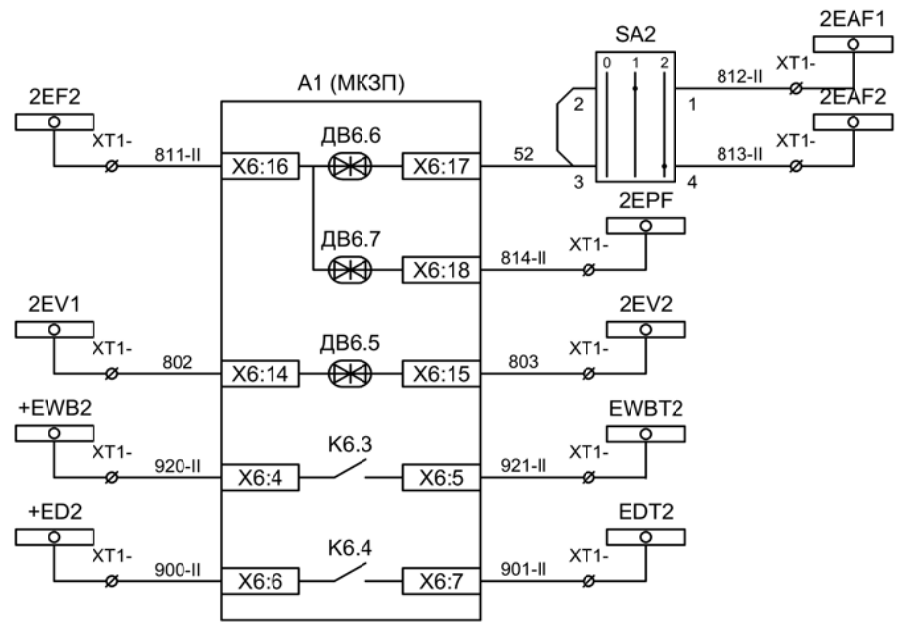
Изм	Ксл	Лист	№ док	Подпись	Дата

Цепи управления



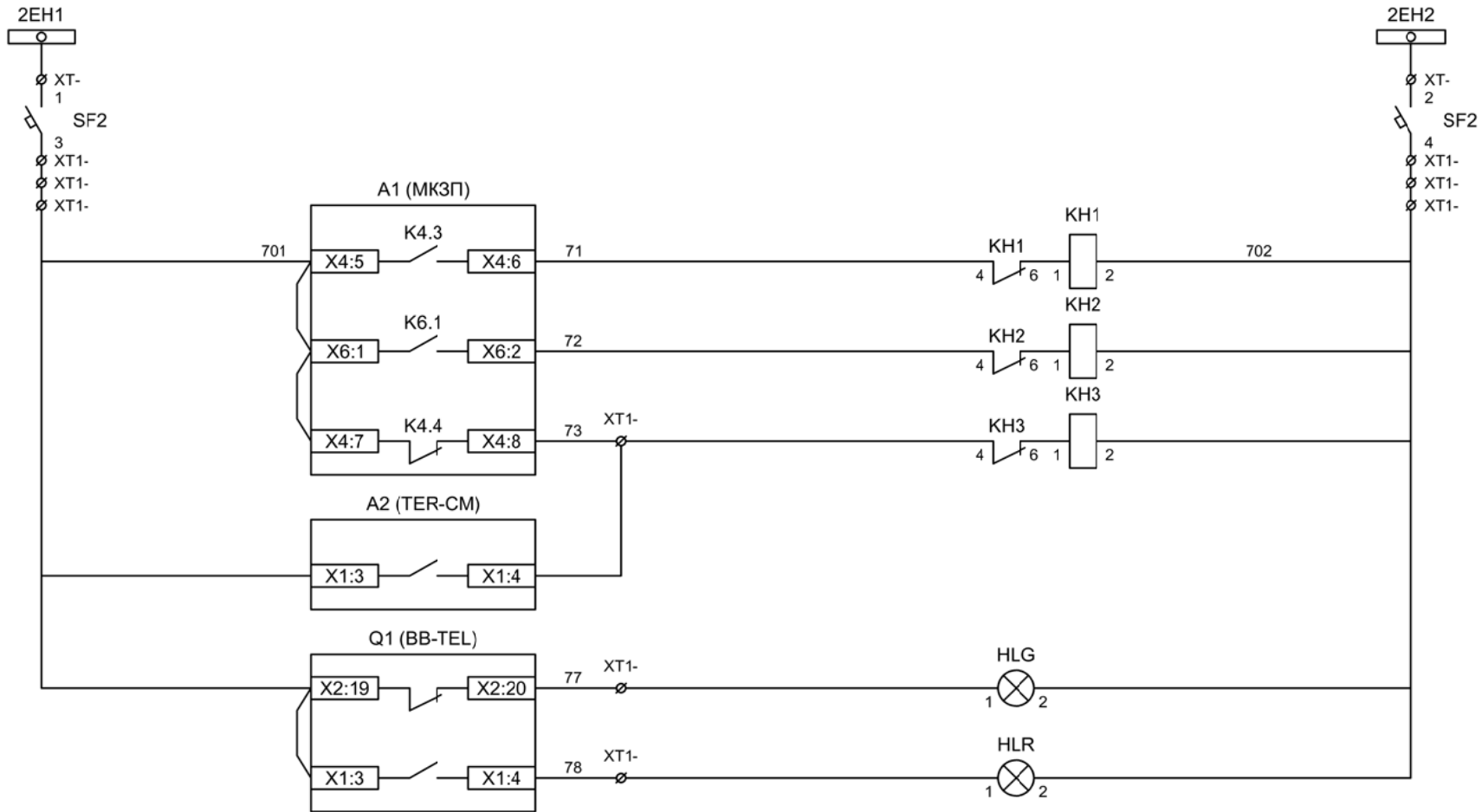
Изм	Ксл	Лист	№ док	Подпись	Дата

Цепи управления



- Отключение по АЧР, ключ "Выбор АЧР-1 / 2"
- Включение по ЧАПВ
- Контроль исправности цепей напряжения
- Пуск ЛЗШ 2СШ
- Отключение 2СШ от ЗДЗ

Изм	Ксл	Лист	№ док	Подпись	Дата



Шинки
сигнализации

Автомат питания
цепей
сигнализации

Блиker
"Авария"

Блиker
"Срабатывание
ОЗЗ"

Блиker
"Неисправность"

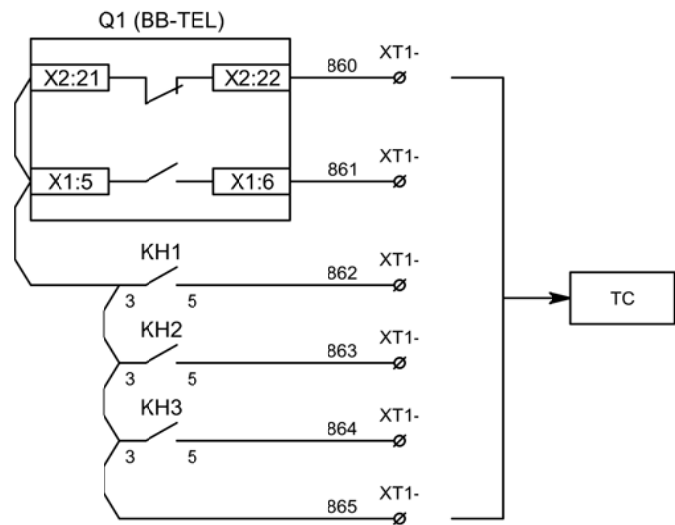
Лампа зеленая
"Отключено"

Лампа красная
"Включено"

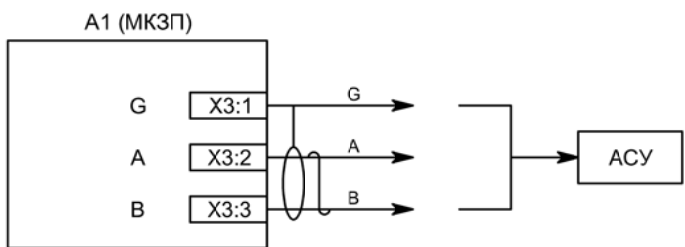
Шинки освещения

Лампа освещения

Изм	Ксл	Лист	№ док	Подпись	Дата

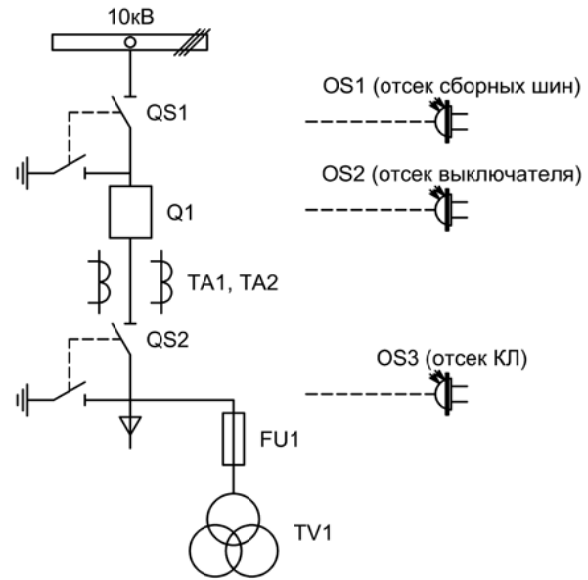


Телесигнализация



Связь с АСУ

Изм	Ксл	Лист	№ док	Подпись	Дата



Изм.	Лист	Подпись	Дата	Вводное присоединение 1СШ					
Разработал	Перегулов		01.23				Стадия	Лист	Листов
Проверил	Суворов		01.23	п	1	9			
Т.контроль				Однолинейная схема					
Н.контроль							ООО "НПП ЭСТРА"		
Утвердил									

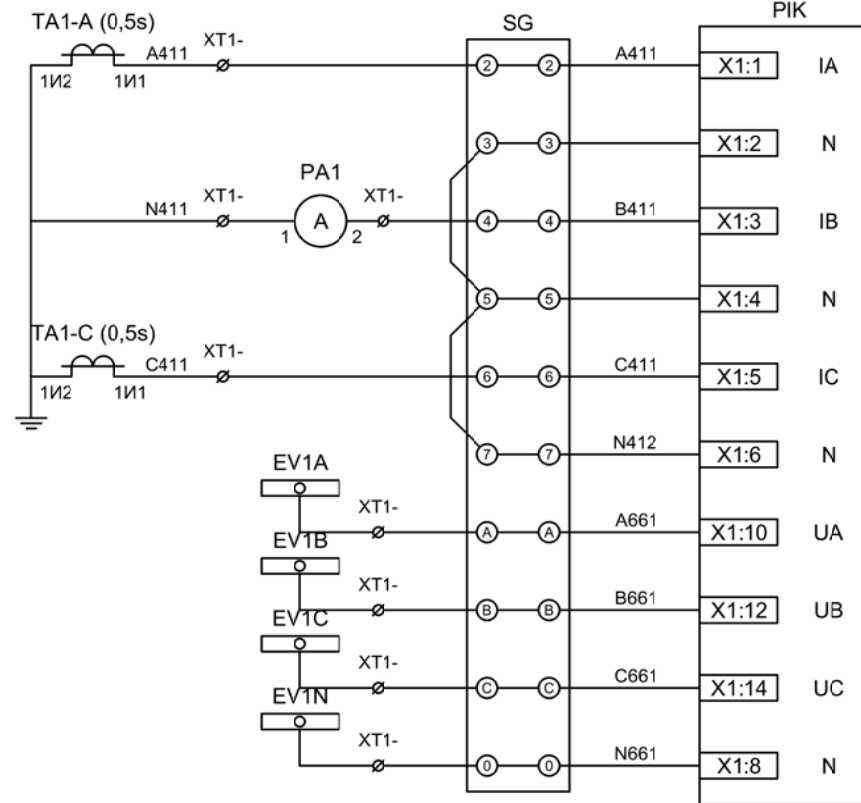
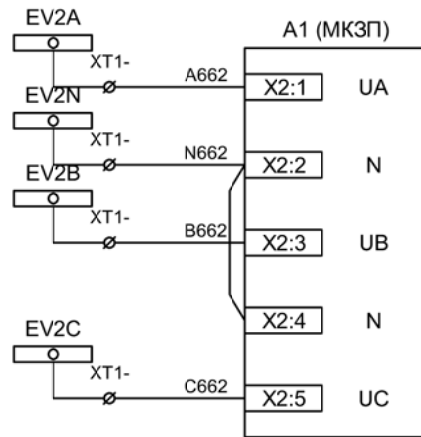
Позиционное обозначение	Наименование	Кол	Примечание
Силовое оборудование			
Q1	Выключатель ВВ-TEL 10-20/1000	1	---
QS1, QSG1	Разъединитель РВФ3-10/630-II с заземл. ножами	1	
QS2, QSG2	Разъединитель РВ3-10/630-II с заземл. ножами	1	
TA1, TA2	Трансформатор тока ТОЛ-10-0,5S/10P-200/5	2	
TA0	Трансформатор тока ТЗЛР-70	1	
TV1	Трансформатор напряжения 3хЗНОЛП-10	1	
FU1	Предохранитель комплектно с ЗНОЛП	3	
Оборудование вторичных цепей			
A1	Микроконтроллерная защита МКЗП ~/=220В	1	Микро 2.0-3-ДЗ
A2	Блок управления выкл-ем TER-СМ-16-2 ~/=220В	1	
A3, A4	Блок питания конденсаторный ЭСТРА-БК~/=220В	2	
PA1	Амперметр Э42702 кл.1,5 Ином/5А	1	
SBT, SBC	Кнопка на вкл/откл КЕ011-1 ~220В	2	
SF1 - SF4	Выключатель автоматический ВМ63-2С2 2А ~220В	4	
SF12	Выключатель автоматический ВМ63-4С3 3А ~220В	1	
HLV	Лампа сигнализации СКЛ14А-2Ж -220	1	
HLG, HLR	Лампа сигнализации СКЛ14А-2Л / К -220	2	
XS	Разъем AC5FDZ ~/=110В	1	
KL1	Реле промежуточное РП21М-003 ~220В	1	
KLB, KLD	Реле промежуточное РП-16-1М =220В	2	
KV1	Реле максимального напряжения РН-58	1	
KN1, KN2	Реле указательное РЭУ-11 ~220В	2	
PIK	Счетчик электроэнергии Меркурий 230-00 ~100В 5А	1	
SG	Коробка испытательная ИКК	1	
SQ1, SQ2	Механический блокиратор выключателя (ЛР и ШР)	2	
EL1, EL2	Лампа освещения ~/=12В 25Вт	2	
SC1	Выключатель С-1-00-6/250 ~220В	1	
SAD	Переключатель 4G10-90-U-R014 ~/=220В	1	
OS1 - OS3	Оптические датчики дуговой защиты	3	В ком-те с МКЗП

Изм	Ксл	Лист	№ док	Подпись	Дата

Перечень элементов

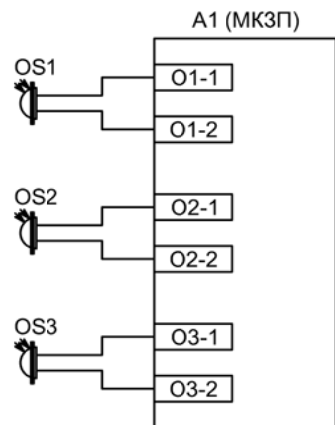
Лист

3.2

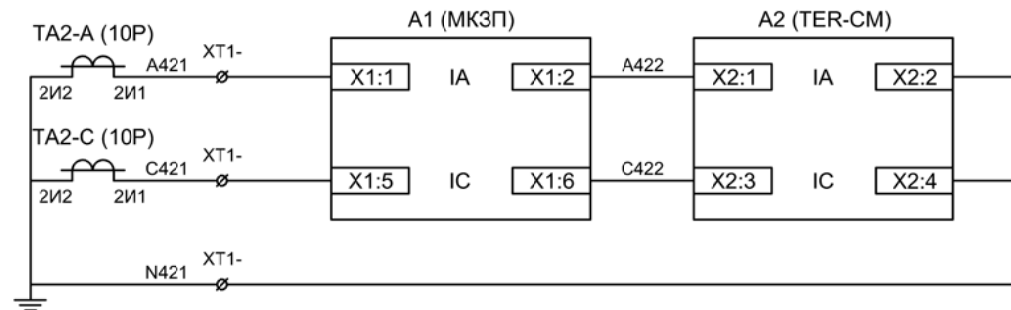


Токовые цепи
измерения и учета

Цепи напряжения
учета и защиты



Подключение
датчиков дуговой
защиты



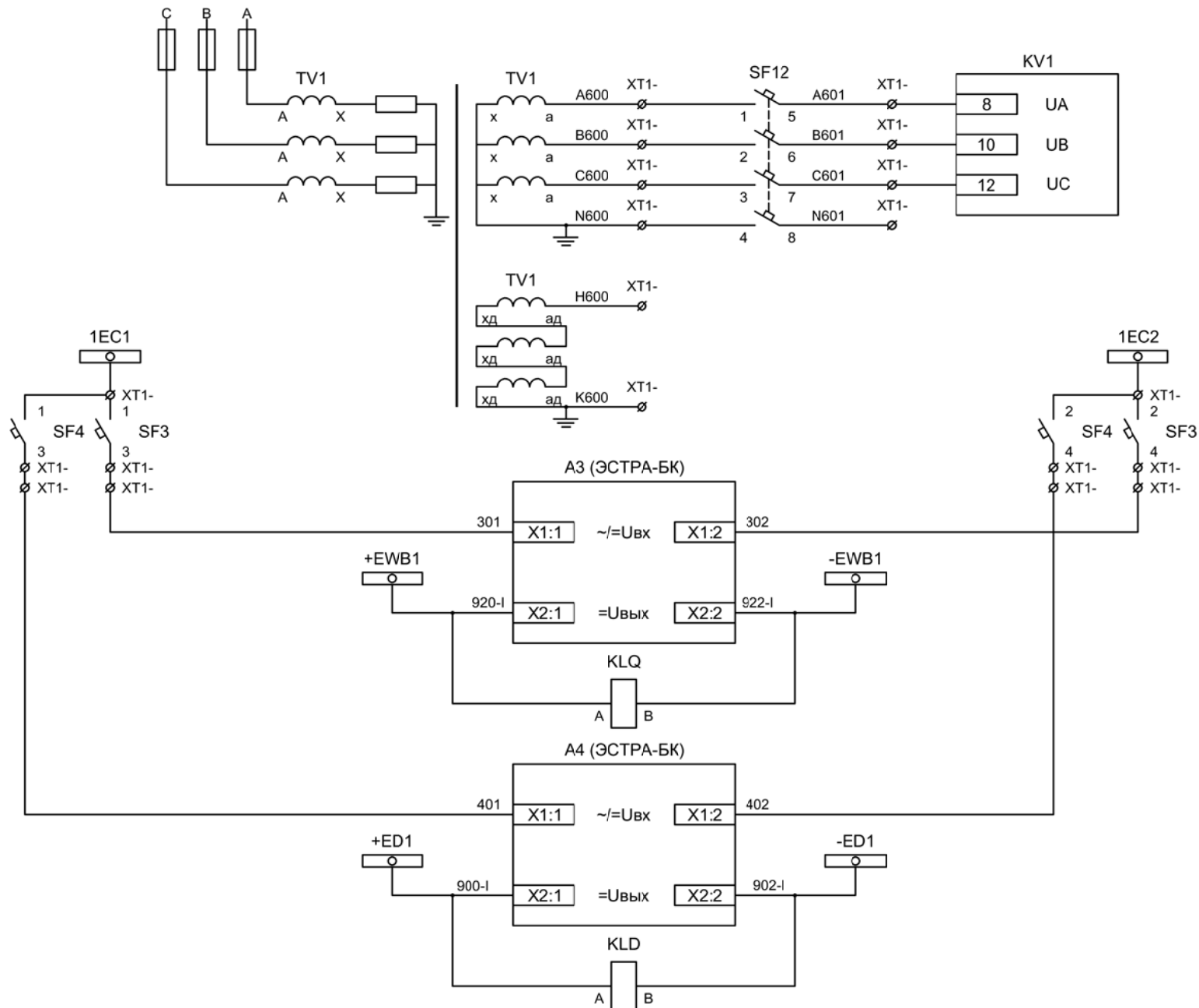
Токовые цепи
защиты и БУ ВВ

Изм	Ксл	Лист	№ док	Подпись	Дата

Цепи измерения и учета

Лист

3.3



Контроль
напряжения до
ввода

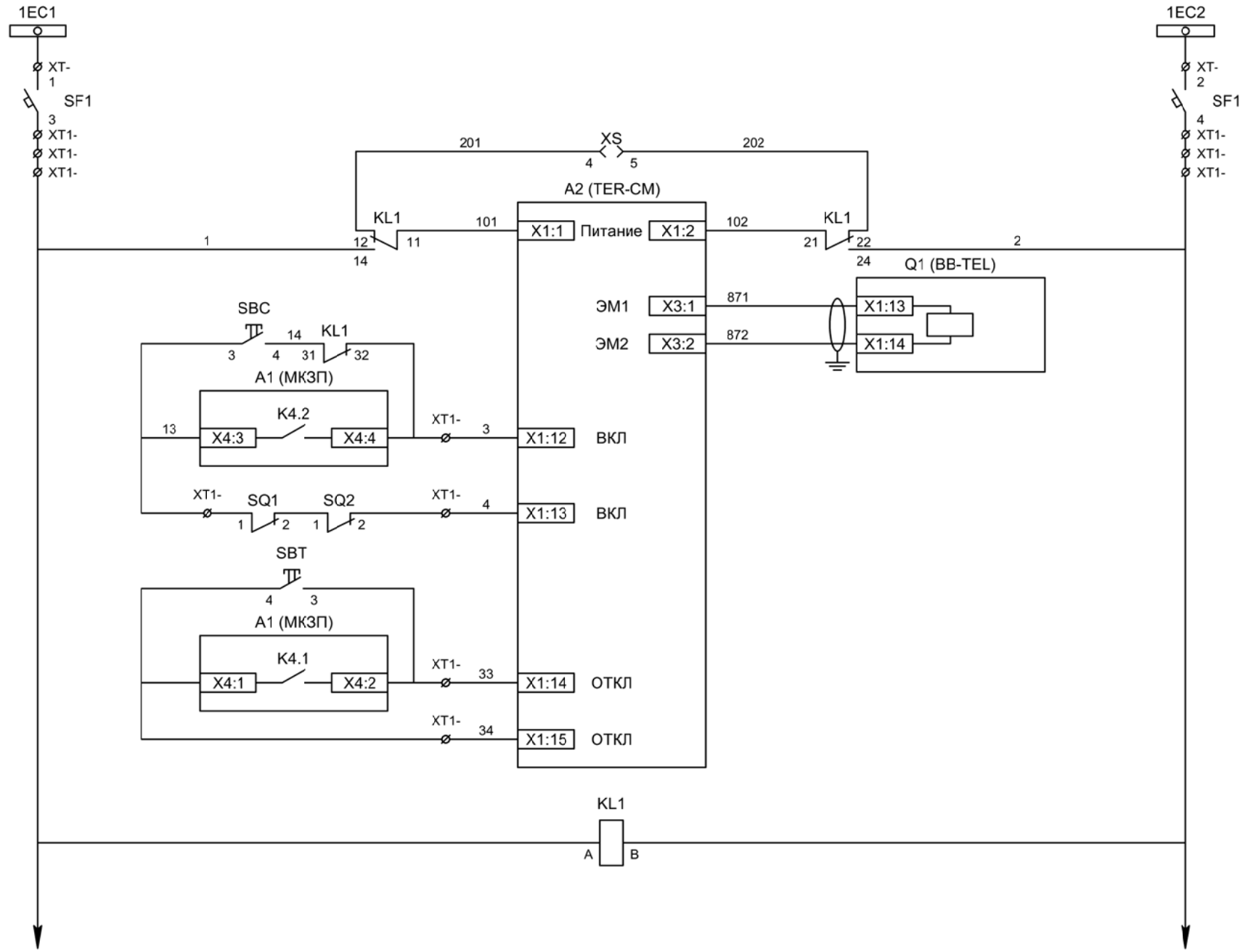
Шинки управления
Автомат питания
БПК

Формирование
шинок ЛЗШ 1СШ
Контроль наличия
напряжения на
шинках ЛЗШ 1СШ

Формирование
шинок ЗДЗ 1СШ
Контроль наличия
напряжения на
шинках
ЗДЗ 1СШ

Изм	Ксл	Лист	№ док	Подпись	Дата

Цепи напряжения до ввода,
формирование шинок ЛЗШ и УРОВ



Шинки управления

Автомат питания цепей управления

Питание БУ от ручного генератора

Питание БУ от цепей управления

Электромагнит ВВ

Включение ВВ

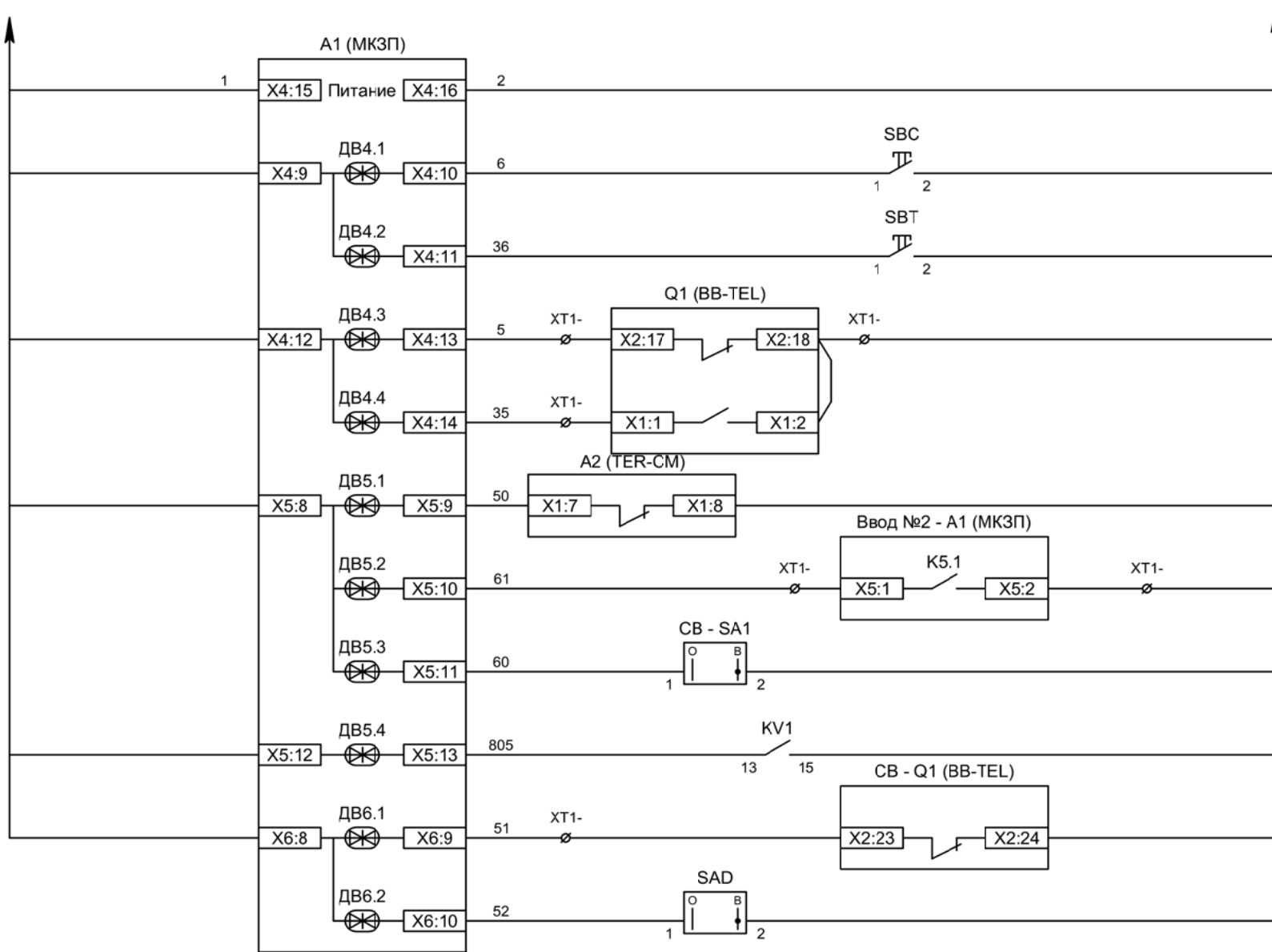
Блок-контакты механических блокираторов

Отключение ВВ от кнопки управления

Отключение ВВ от защиты

Реле переключения на резервное питание

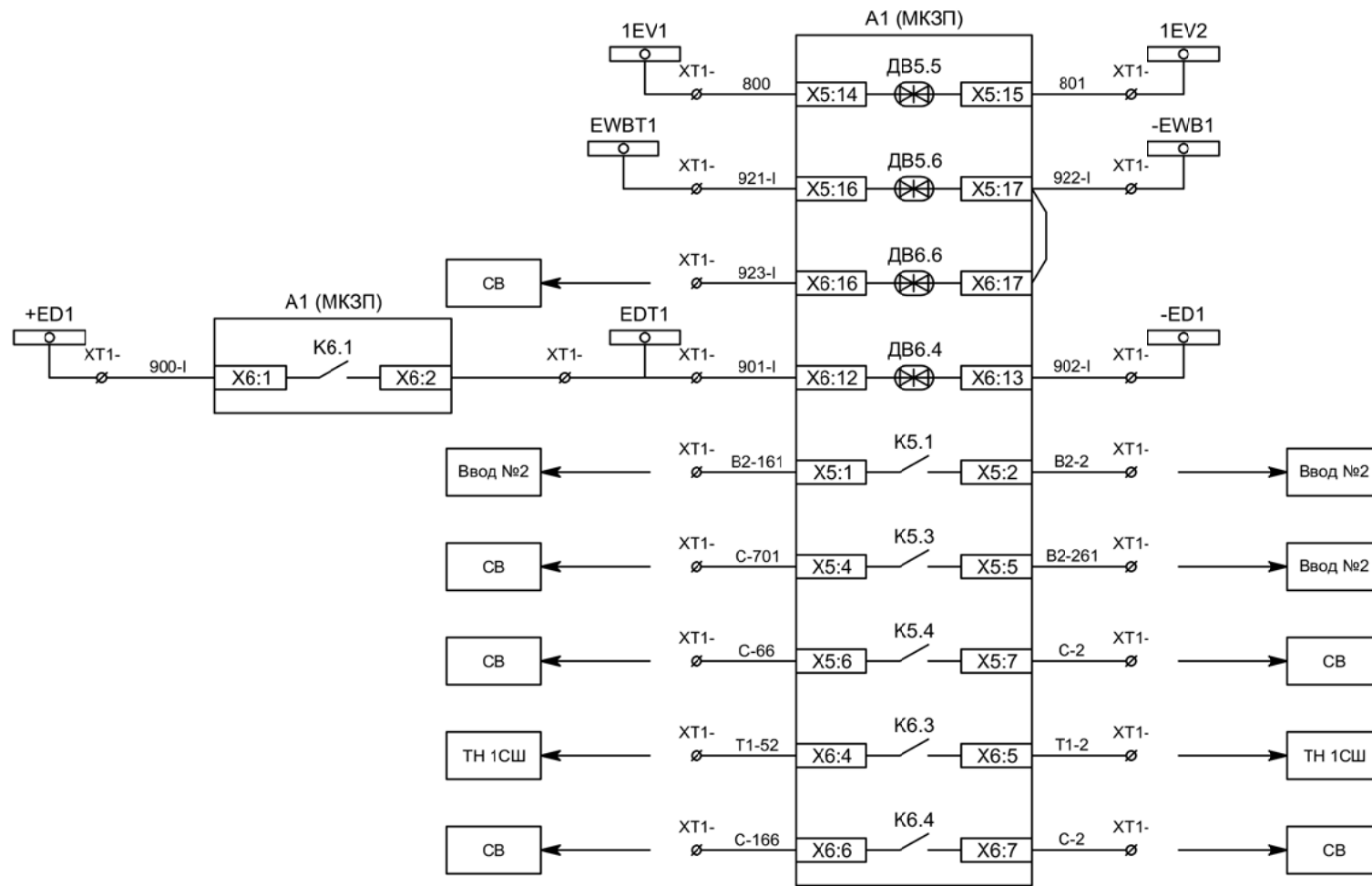
Изм	Ксл	Лист	№ док	Подпись	Дата



Питание защиты
Команда "Включить"
Команда "Отключить"
Вход "РПО"
Вход "РПВ"
Контроль ВВ
Контроль наличия напряжения на соседней секции шин
Ключ "Разрешение АВР"
Контроль напряжения до ввода
Контроль положения СВ
Ключ "Разрешение ЗДЗ"

Изм	Ксл	Лист	№ док	Подпись	Дата

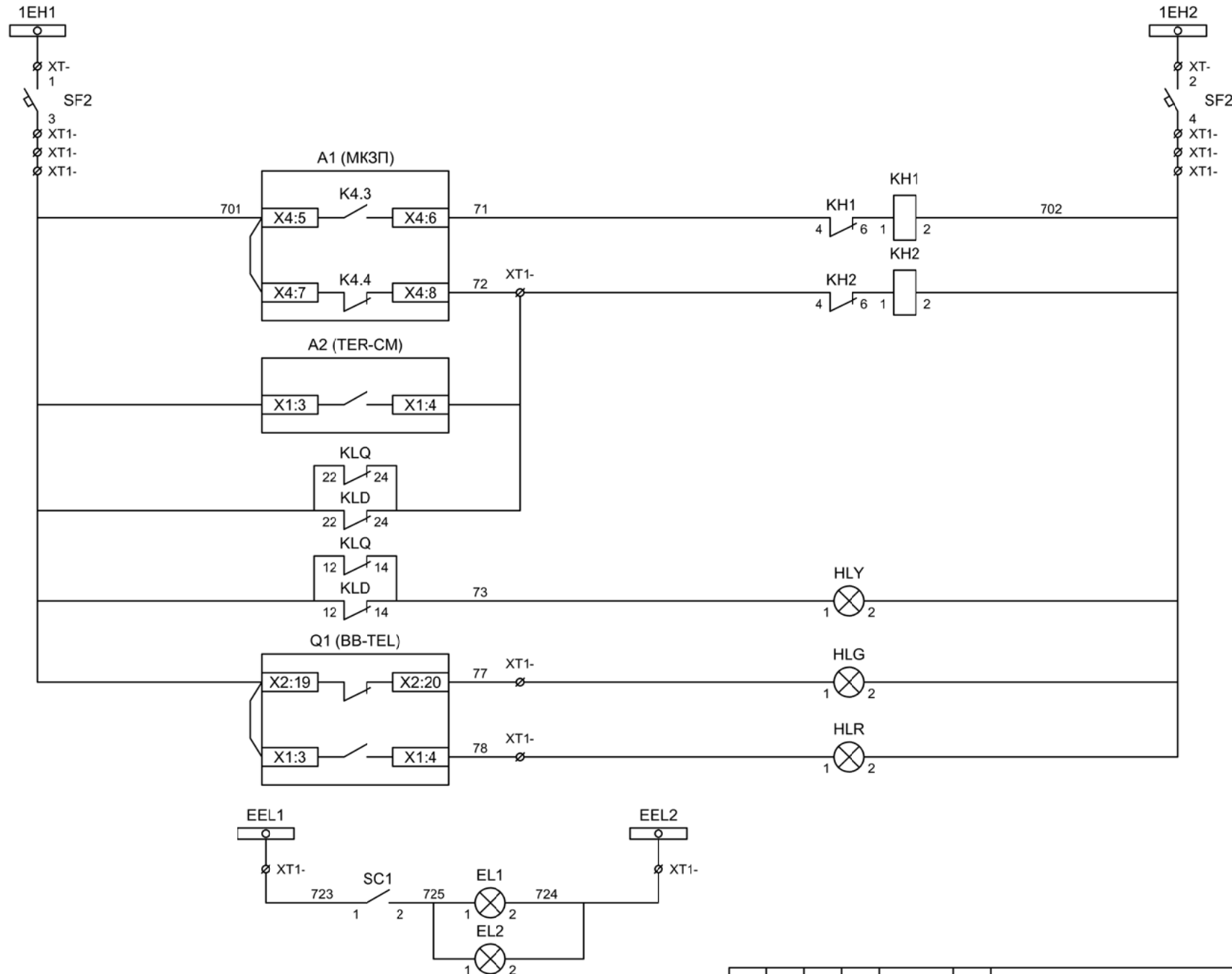
Цепи управления



Контроль исправности цепей напряжения
Блокировка ЛЗШ от присоединений 1СШ
Блокировка ЛЗШ от СВ
Отключение ввода от ЗДЗ 1СШ
Напряжение секции
Сигнализация ввода АВР
Включение СВ по АВР
Наличие напряжение до ввода
Отключение СВ по ВНР

Изм	Ксл	Лист	№ док	Подпись	Дата

Цепи управления



Шинки
сигнализации

Автомат питания
цепей
сигнализации

Блиker
"Авария"

Блиker
"Неисправность"

Лампа желтая
"Нет питания
шинок ЛЗШ, ЗДЗ"

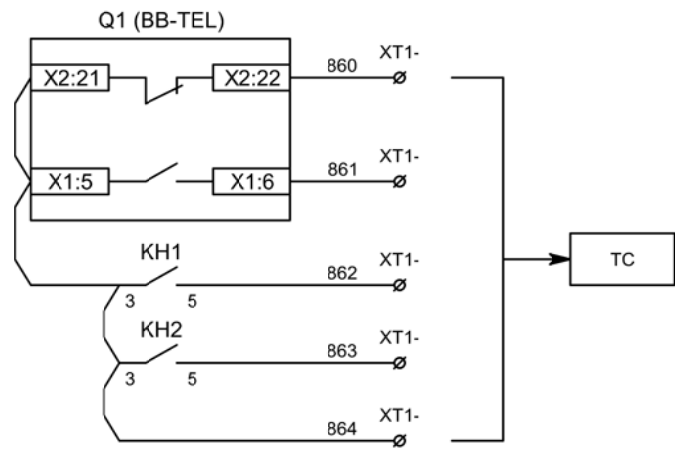
Лампа зеленая
"Отключено"

Лампа красная
"Включено"

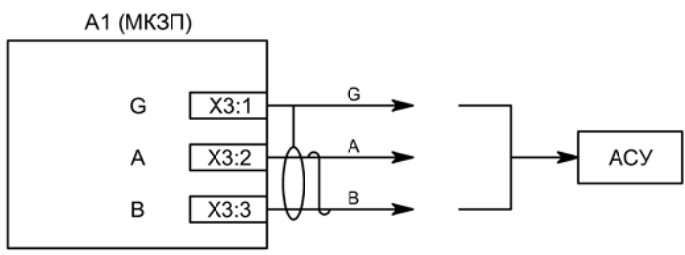
Шинки освещения

Лампа освещения

Изм	Ксл	Лист	№ док	Подпись	Дата

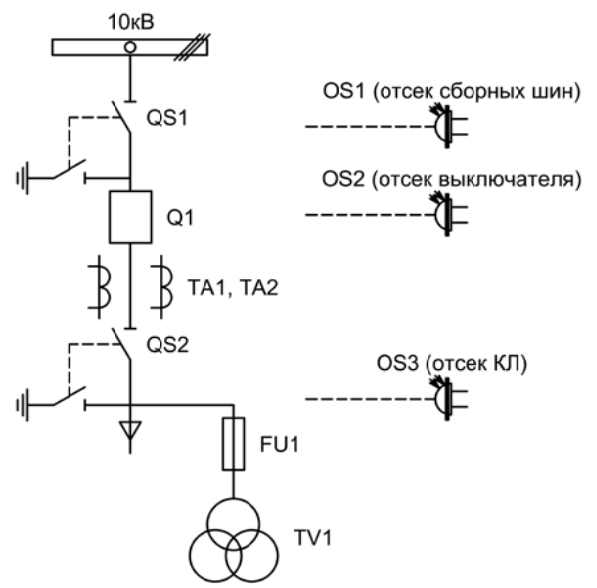


Телесигнализация



Связь с АСУ

Изм	Ксл	Лист	№ док	Подпись	Дата



Изм.		Лист		Подпись		Дата		
Разработал	Перегудов					01.23	Вводное присоединение 2СШ	
Проверил	Суворов					01.23	Стадия	Лист
Т.контроль							п	1
								Листов
							9	
Н.контроль							Однолинейная схема	
Утвердил							ООО "НПП ЭСТРА"	

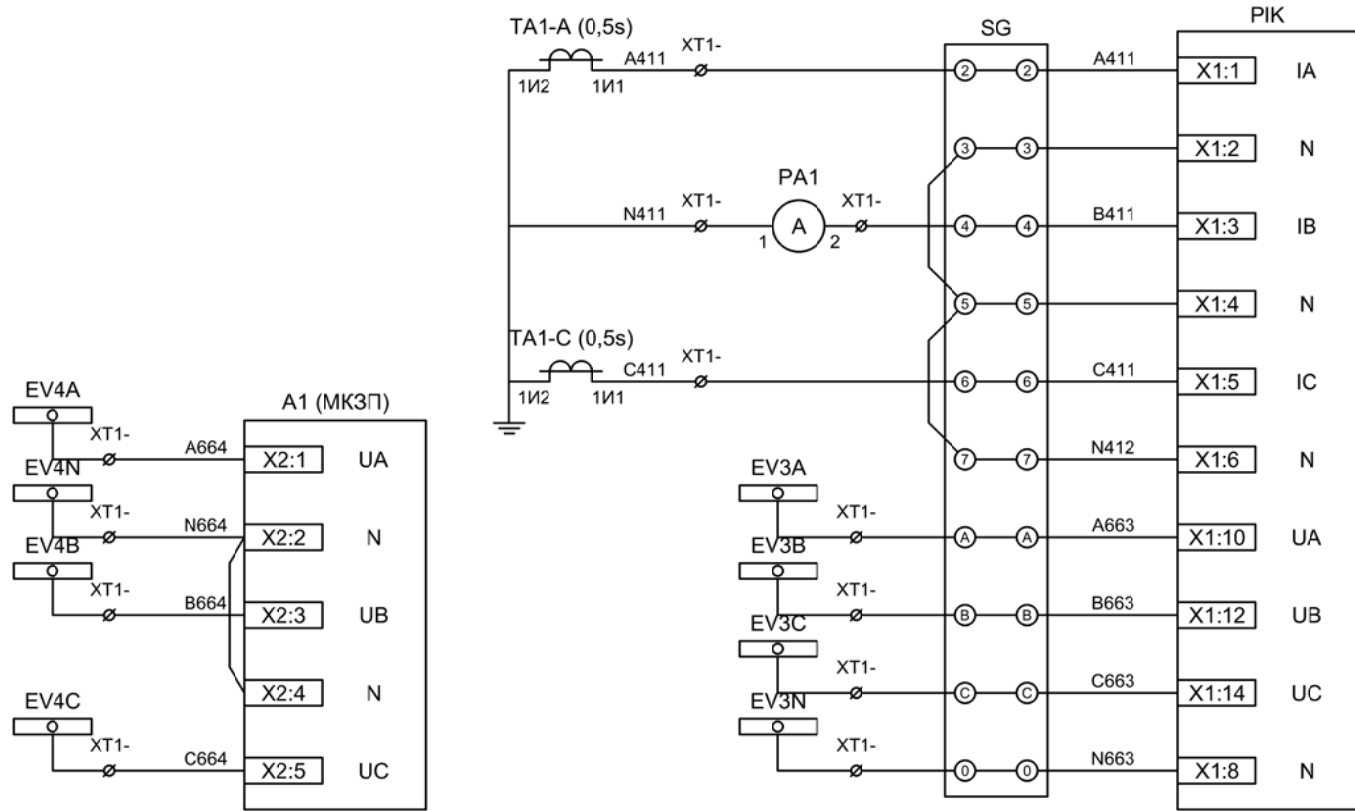
Позиционное обозначение	Наименование	Кол	Примечание
Силовое оборудование			
Q1	Выключатель ВВ-TEL 10-20/1000	1	---
QS1, QSG1	Разъединитель РВФ3-10/630-II с заземл. ножами	1	
QS2, QSG2	Разъединитель РВ3-10/630-II с заземл. ножами	1	
TA1, TA2	Трансформатор тока ТОЛ-10-0,5S/10P-200/5	2	
TA0	Трансформатор тока ТЗЛР-70	1	
TV1	Трансформатор напряжения 3хЗНОЛП-10	1	
FU1	Предохранитель комплектно с ЗНОЛП	3	
Оборудование вторичных цепей			
A1	Микроконтроллерная защита МКЗП ~/=220В	1	Микро 2.0-3-ДЗ
A2	Блок управления выкл-ем TER-СМ-16-2 ~/=220В	1	
A3, A4	Блок питания конденсаторный ЭСТРА-БК~/=220В	2	
PA1	Амперметр Э42702 кл.1,5 Ином/5А	1	
SBT, SBC	Кнопка на вкл/откл КЕ011-1 ~220В	2	
SF1 - SF4	Выключатель автоматический ВМ63-2С2 2А ~220В	4	
SF12	Выключатель автоматический ВМ63-4С3 3А ~220В	1	
HLV	Лампа сигнализации СКЛ14А-2Ж -220	1	
HLG, HLR	Лампа сигнализации СКЛ14А-2Л / К -220	2	
XS	Разъем АС5FDZ ~/=110В	1	
KL1	Реле промежуточное РП21М-003 ~220В	1	
KLB, KLD	Реле промежуточное РП-16-1М =220В	2	
KV1	Реле максимального напряжения РН-58	1	
KN1, KN2	Реле указательное РЭУ-11 ~220В	2	
PIK	Счетчик электроэнергии Меркурий 230-00 ~100В 5А	1	
SG	Коробка испытательная ИКК	1	
SQ1, SQ2	Механический блокиратор выключателя (ЛР и ШР)	2	
EL1, EL2	Лампа освещения ~/=12В 25Вт	2	
SC1	Выключатель С-1-00-6/250 ~220В	1	
SAD	Переключатель 4G10-90-U-R014 ~/=220В	1	
OS1 - OS3	Оптические датчики дуговой защиты	3	В ком-те с МКЗП

Изм	Ксл	Лист	№ док	Подпись	Дата

Перечень элементов

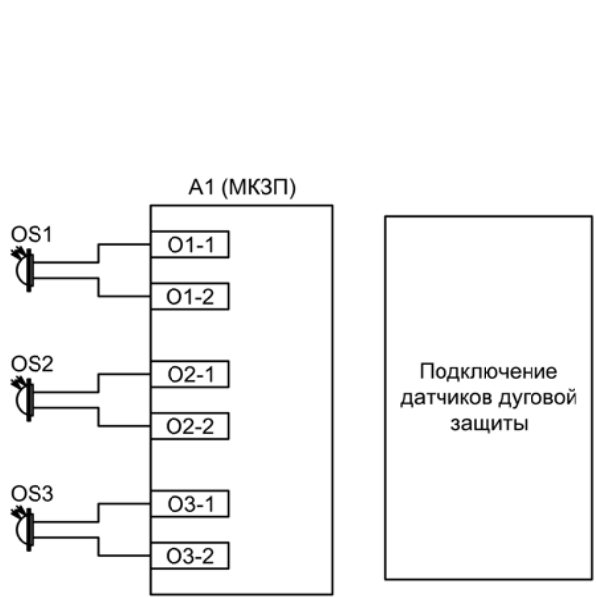
Лист

4.2

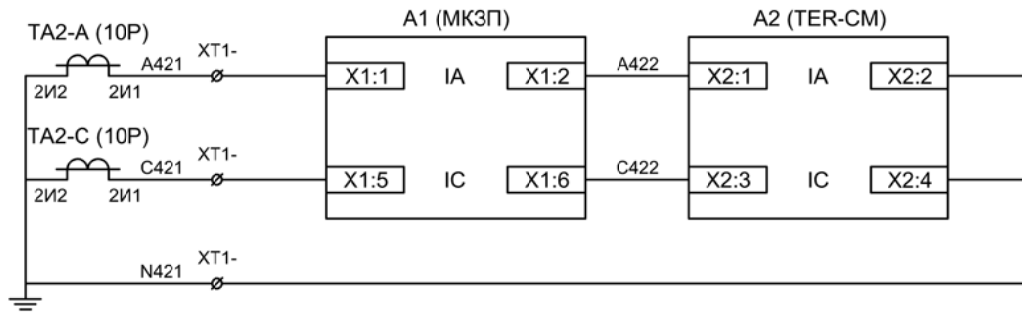


Токовые цепи
измерения и учета

Цепи напряжения
учета и защиты



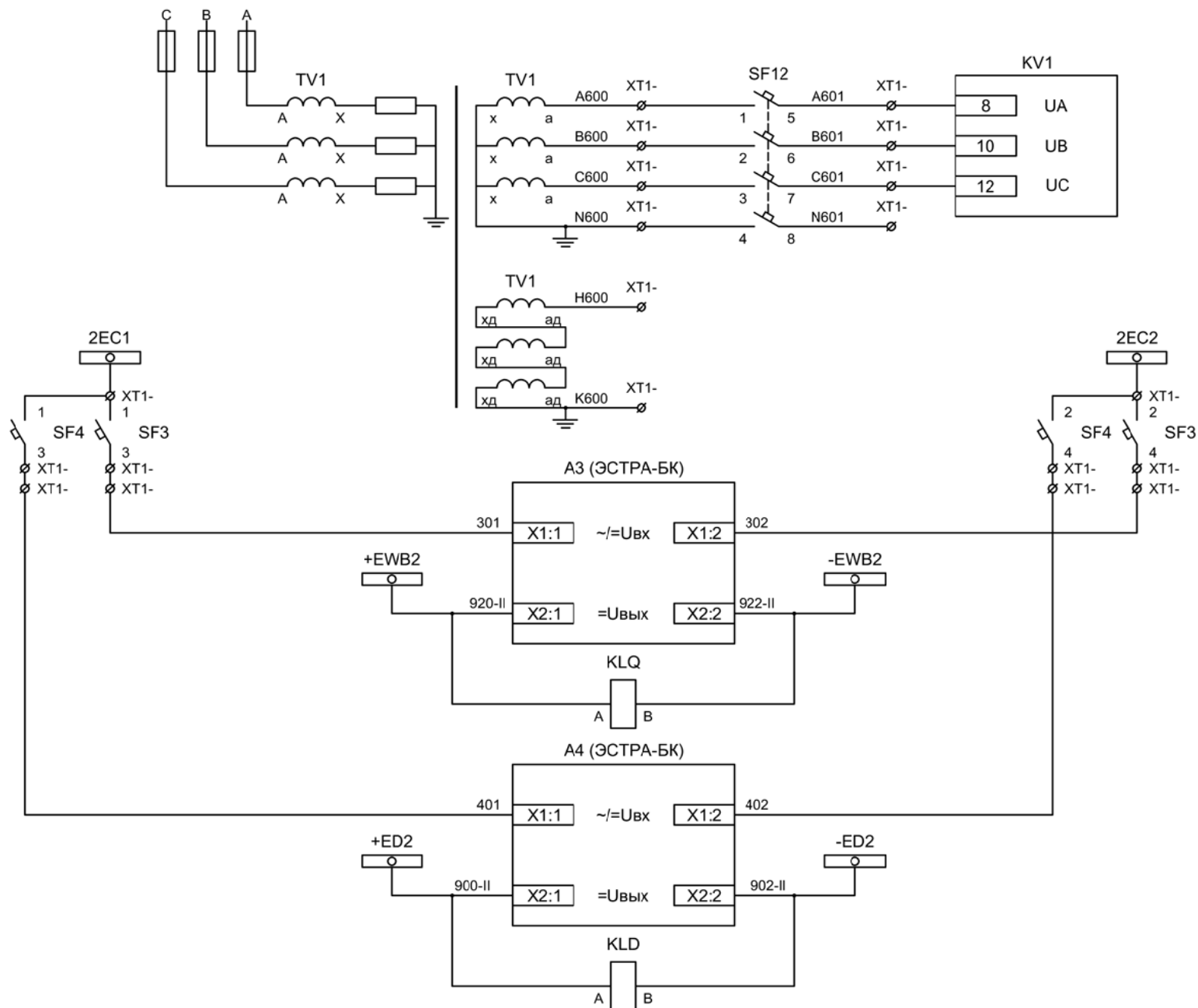
Подключение
датчиков дуговой
защиты



Токовые цепи
защиты и БУ ВВ

Изм	Ксл	Лист	№ док	Подпись	Дата

Цепи измерения и учета



Контроль
напряжения до
ввода

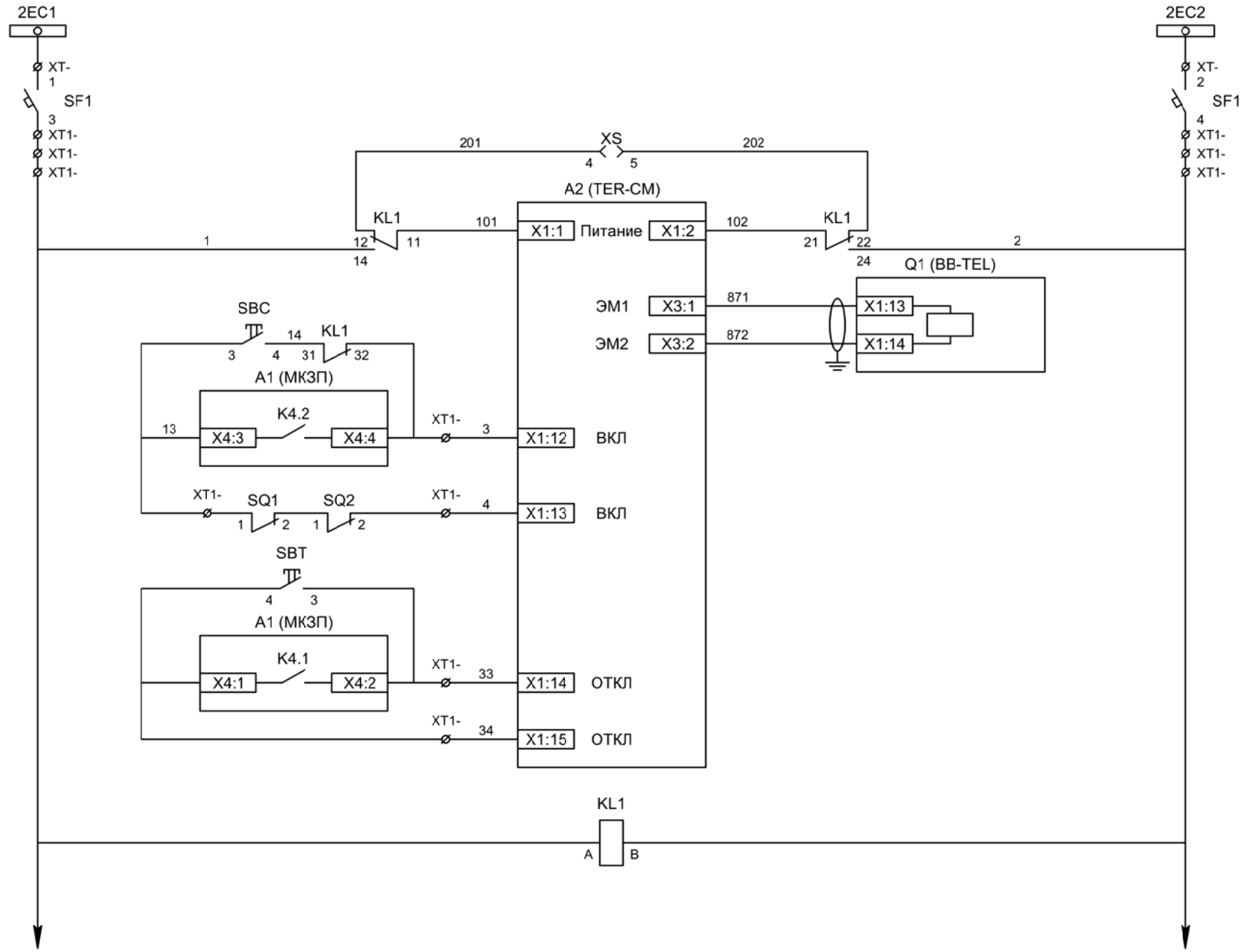
Шинки управления
Автомат питания
БПК

Формирование
шинок ЛЗШ 2СШ
Контроль наличия
напряжения на
шинках ЛЗШ 2СШ

Формирование
шинок ЗДЗ 2СШ
Контроль наличия
напряжения на
шинках
ЗДЗ 2СШ

Изм	Ксл	Лист	№ док	Подпись	Дата

Цепи напряжения до ввода,
формирование шинок ЛЗШ и УРОВ



Шинки управления

Автомат питания цепей управления

Питание БУ от ручного генератора

Питание БУ от цепей управления

Электромагнит ВВ

Включение ВВ

Блок-контакты механических блокираторов

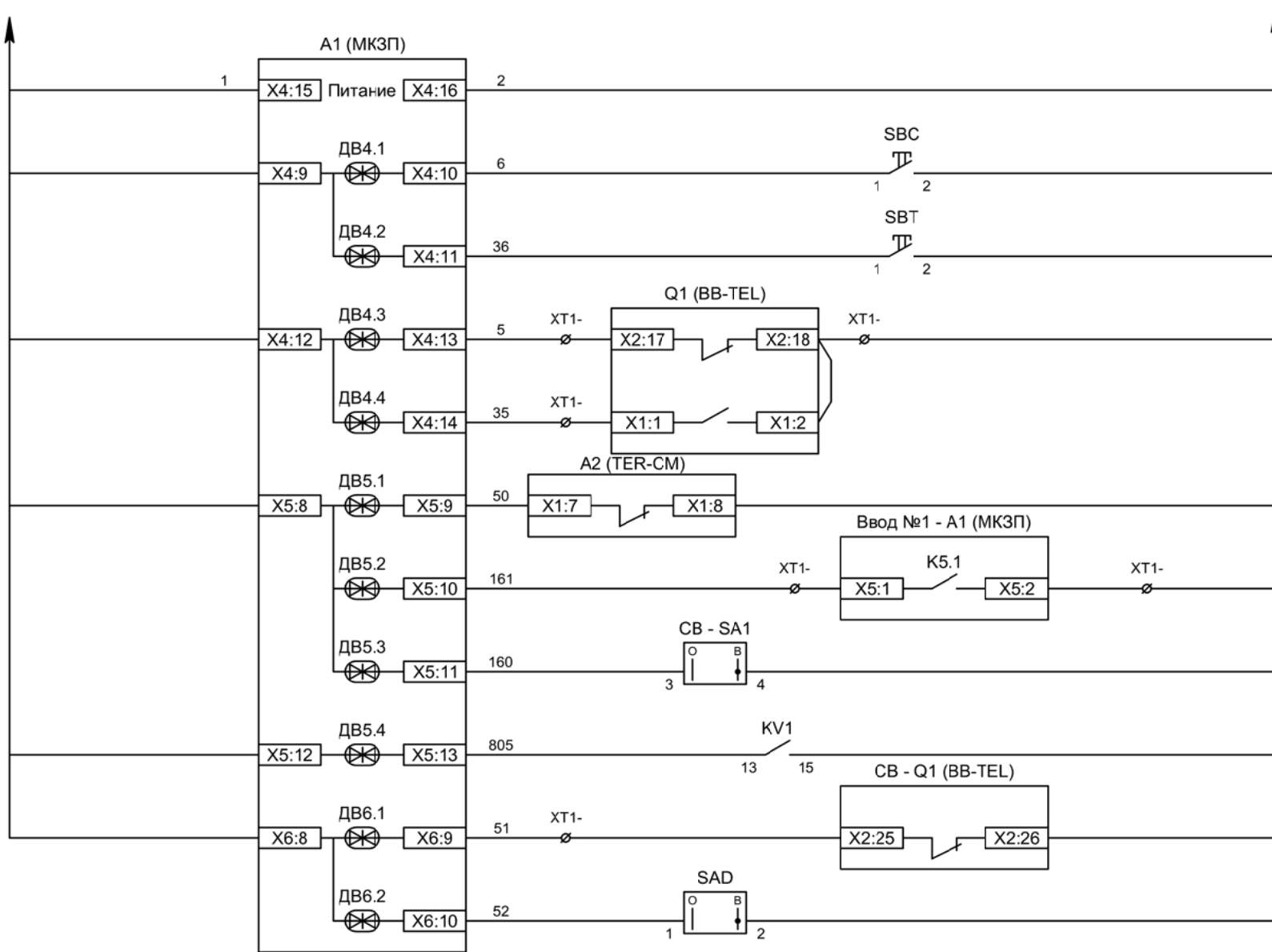
Отключение ВВ от кнопки управления

Отключение ВВ от защиты

Реле переключения на резервное питание

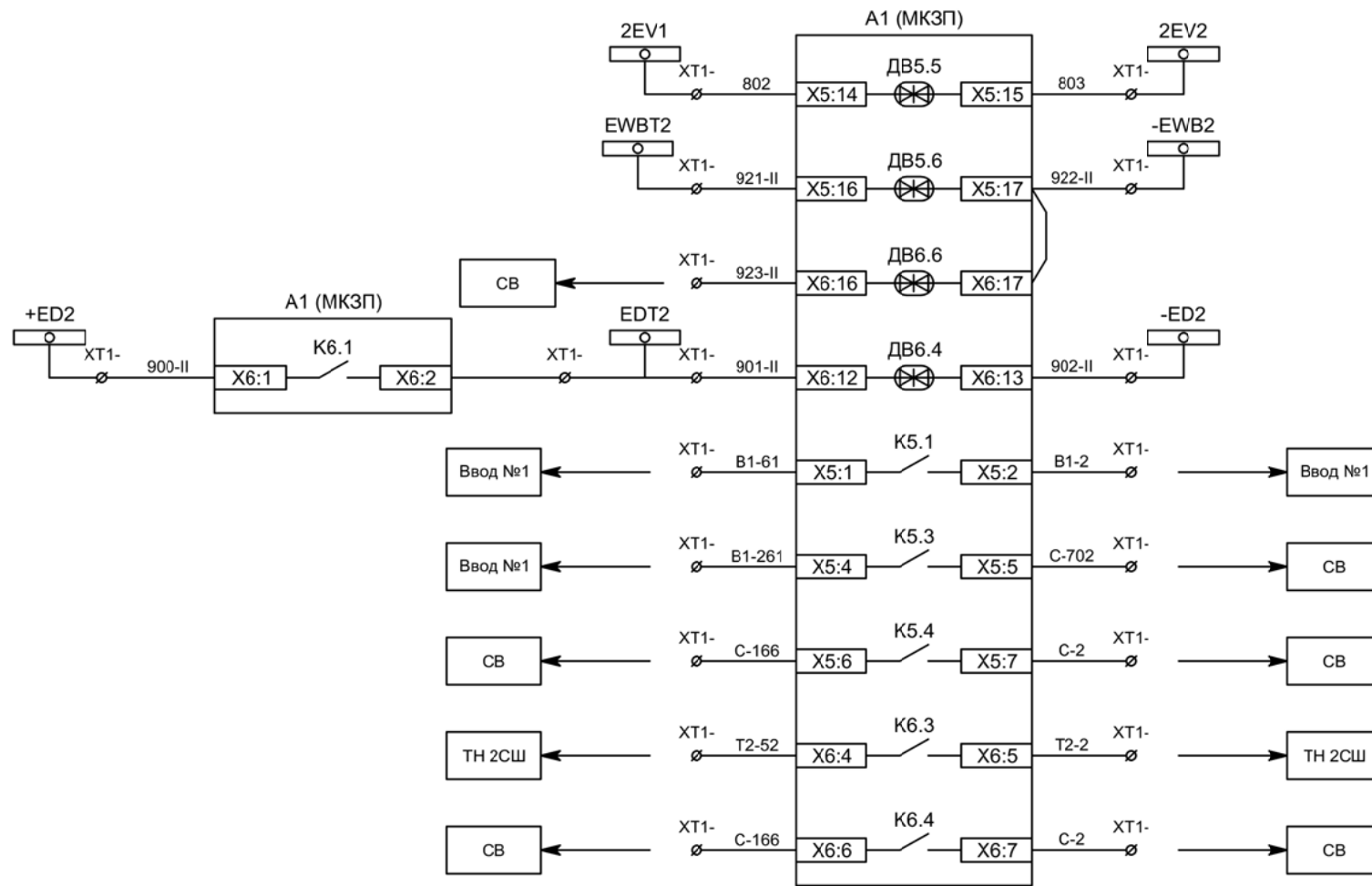
Изм	Ксл	Лист	№ док	Подпись	Дата

Цепи управления



Питание защиты
Команда "Включить"
Команда "Отключить"
Вход "РПО"
Вход "РПВ"
Контроль ВВ
Контроль наличия напряжения на соседней секции шин
Ключ "Разрешение АВР"
Контроль напряжения до ввода
Контроль положения СВ
Ключ "Разрешение ЗДЗ"

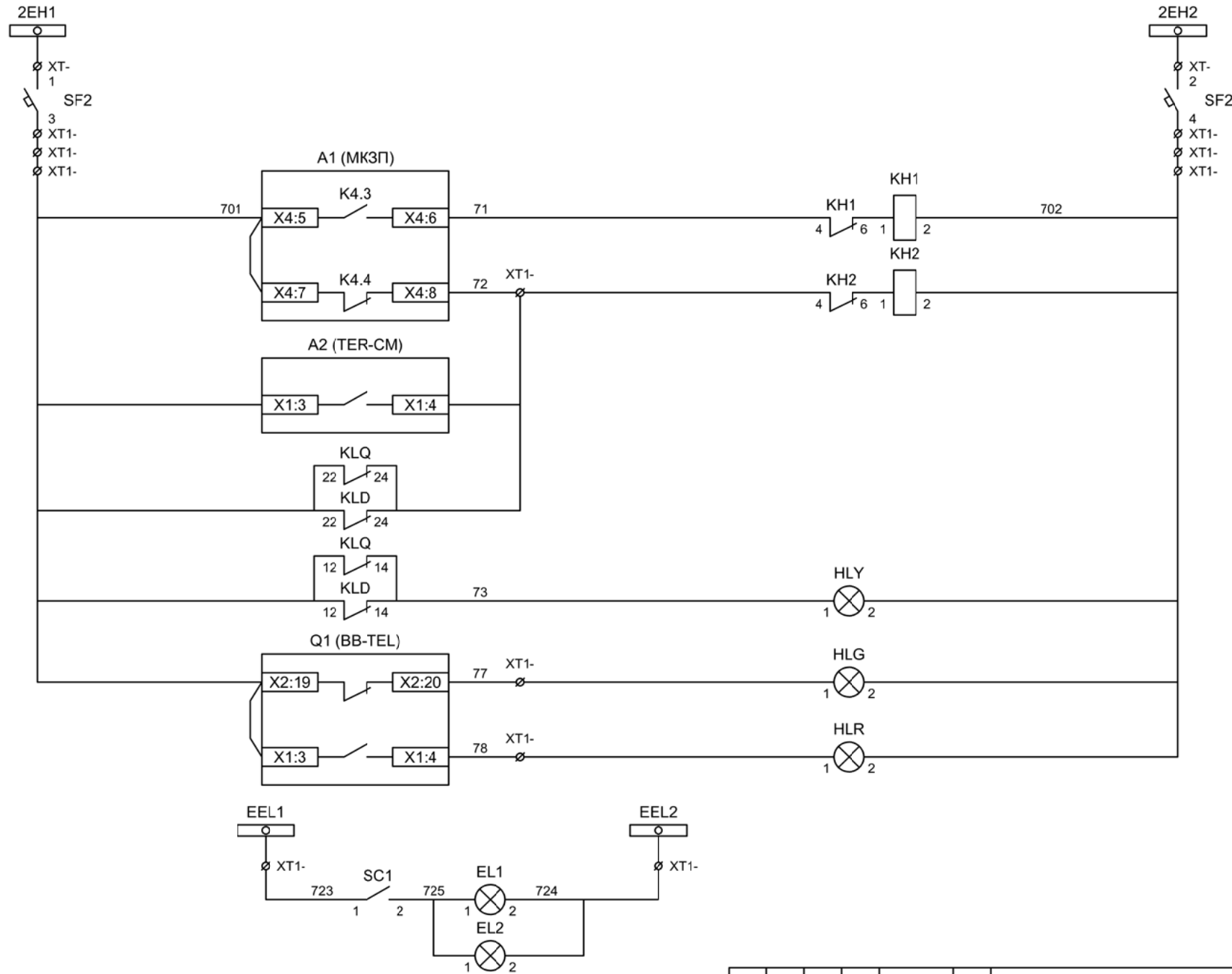
Изм	Ксл	Лист	№ док	Подпись	Дата



Контроль исправности цепей напряжения
Блокировка ЛЗШ от присоединений 2СШ
Блокировка ЛЗШ от СВ
Отключение ввода от ЗДЗ 2СШ
Напряжение секции
Сигнализация ввода АВР
Включение СВ по АВР
Наличие напряжение до ввода
Отключение СВ по ВНР

Изм	Ксл	Лист	№ док	Подпись	Дата

Цепи управления



Шинки
сигнализации

Автомат питания
цепей
сигнализации

Блиker
"Авария"

Блиker
"Неисправность"

Лампа желтая
"Нет питания
шинок ЛЗШ, ЗДЗ"

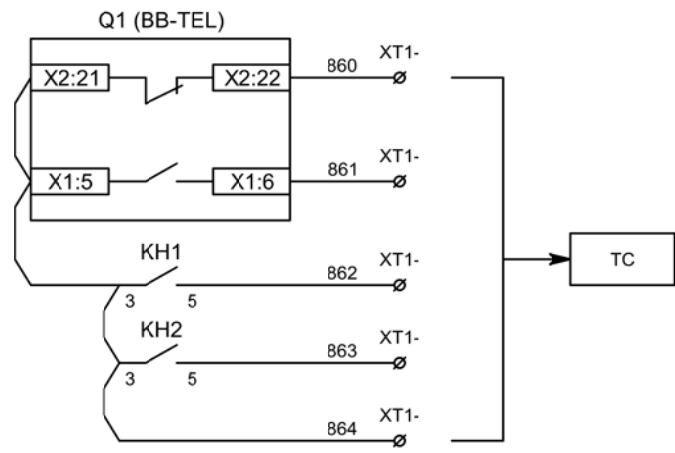
Лампа зеленая
"Отключено"

Лампа красная
"Включено"

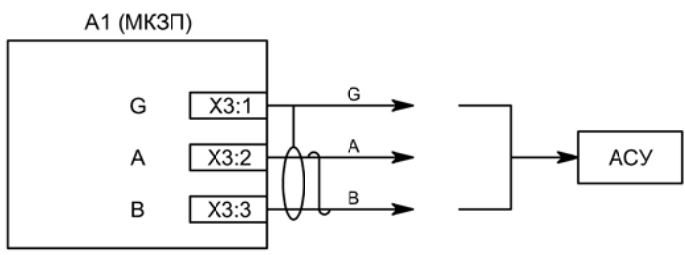
Шинки освещения

Лампа освещения

Изм	Ксл	Лист	№ док	Подпись	Дата

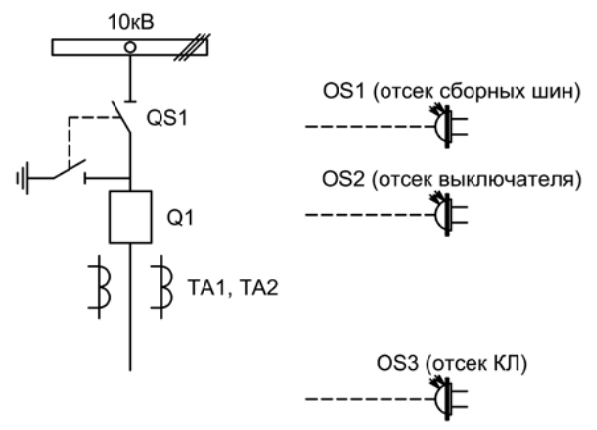


Телесигнализация



Связь с АСУ

Изм	Ксл	Лист	№ док	Подпись	Дата



Изм.		Лист		Подпись		Дата			
Разработал		Перегуров				01.23			
Проверил		Суворов				01.23			
Т.контроль									
Н.контроль									
Утвердил									
Секционный выключатель							Стадия	Лист	Листов
							п	1	8
Однолинейная схема							ООО "НПП ЭСТРА"		

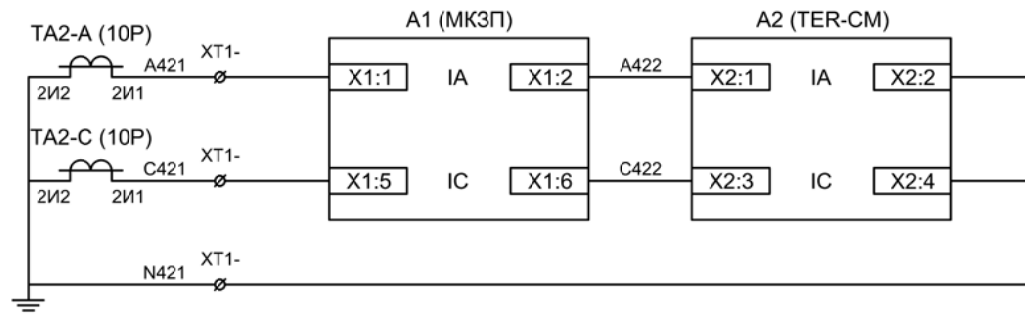
Позиционное обозначение	Наименование	Кол	Примечание
	Силовое оборудование		
Q1	Выключатель ВВ-TEL 10-20/1000	1	---
QS1, QSG1	Разъединитель РВФЗ-10/630-II с заземл. ножами	1	
TA1, TA2	Трансформатор тока ТОЛ-10-0,5S/10P-200/5	2	
	Оборудование вторичных цепей		
A1	Микроконтроллерная защита МКЗП ~/=220В	1	Микро 2.0-3-ДЗ
A2	Блок управления выкл-ем TER-СМ-16-2 ~/=220В	1	
PA1	Амперметр Э42702 кл.1,5 Ином/5А	1	
SBT, SBC	Кнопка на вкл/откл КЕ011-1 ~220В	2	
SF1, SF2	Выключатель автоматический ВМ63-2С2 2А ~220В	2	
HLG, HLR	Лампа сигнализации СКЛ14А-2Л / К -220	2	
XS	Разъем АС5FDZ ~/=110В	1	
KL1	Реле промежуточное РП21М-003 ~220В	1	
КН1, КН2	Реле указательное РЭУ-11 ~220В	2	
SQ1	Механический блокиратор выключателя (ШР)	1	
EL1, EL2	Лампа освещения ~/=12В 25Вт	2	
SC1	Выключатель С-1-00-6/250 ~220В	1	
SA1	Переключатель 4G10-92-U-R014 ~/=220В	1	
SAD	Переключатель 4G10-90-U-R014 ~/=220В	1	
OS1 - OS3	Оптические датчики дуговой защиты	3	В ком-те с МКЗП

Изм	Ксл	Лист	№ док	Подпись	Дата

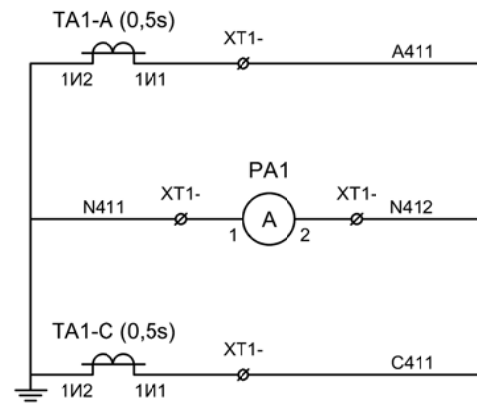
Перечень элементов

Лист

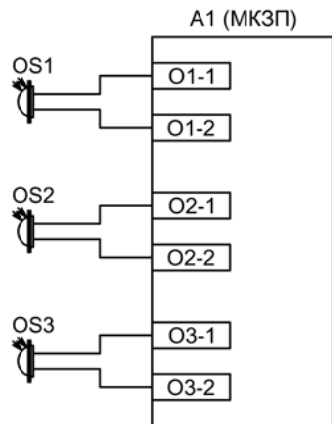
5.2



Токовые цепи
защиты и БУ ВВ

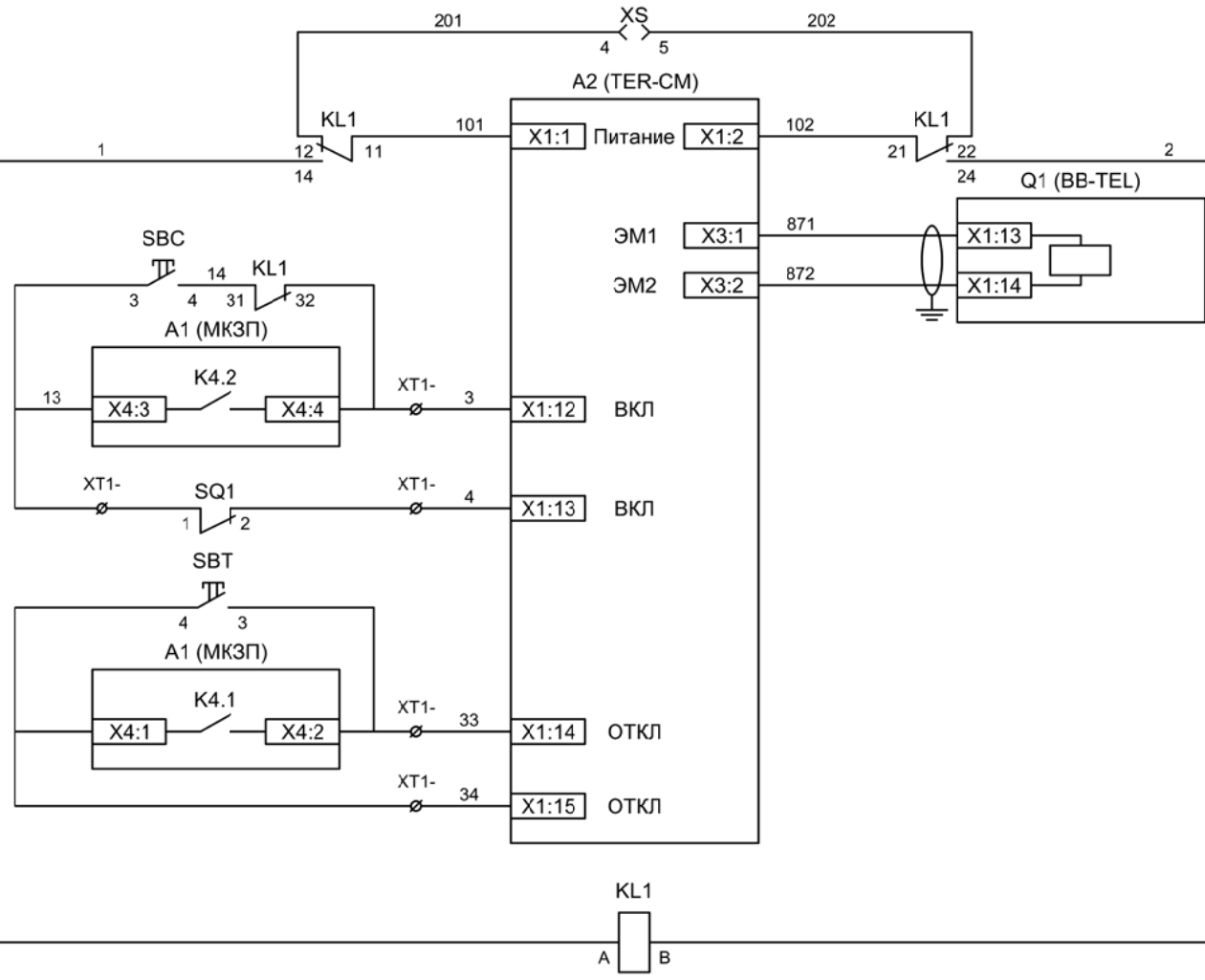
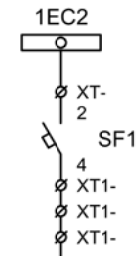
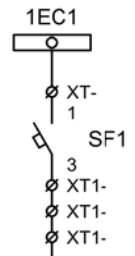


Токовые цепи
измерения



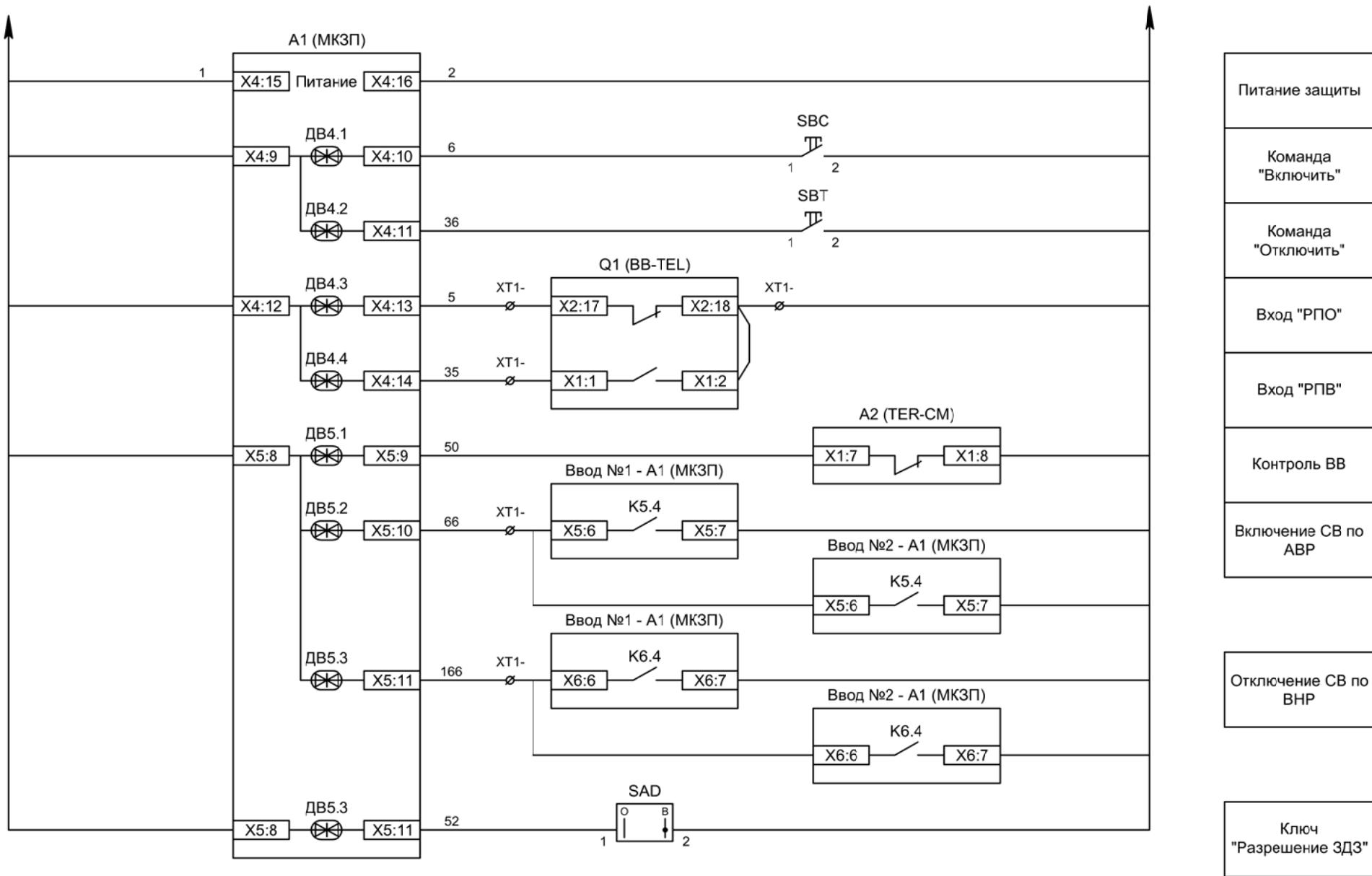
Подключение
датчиков дуговой
защиты

Изм	Ксл	Лист	№ док	Подпись	Дата

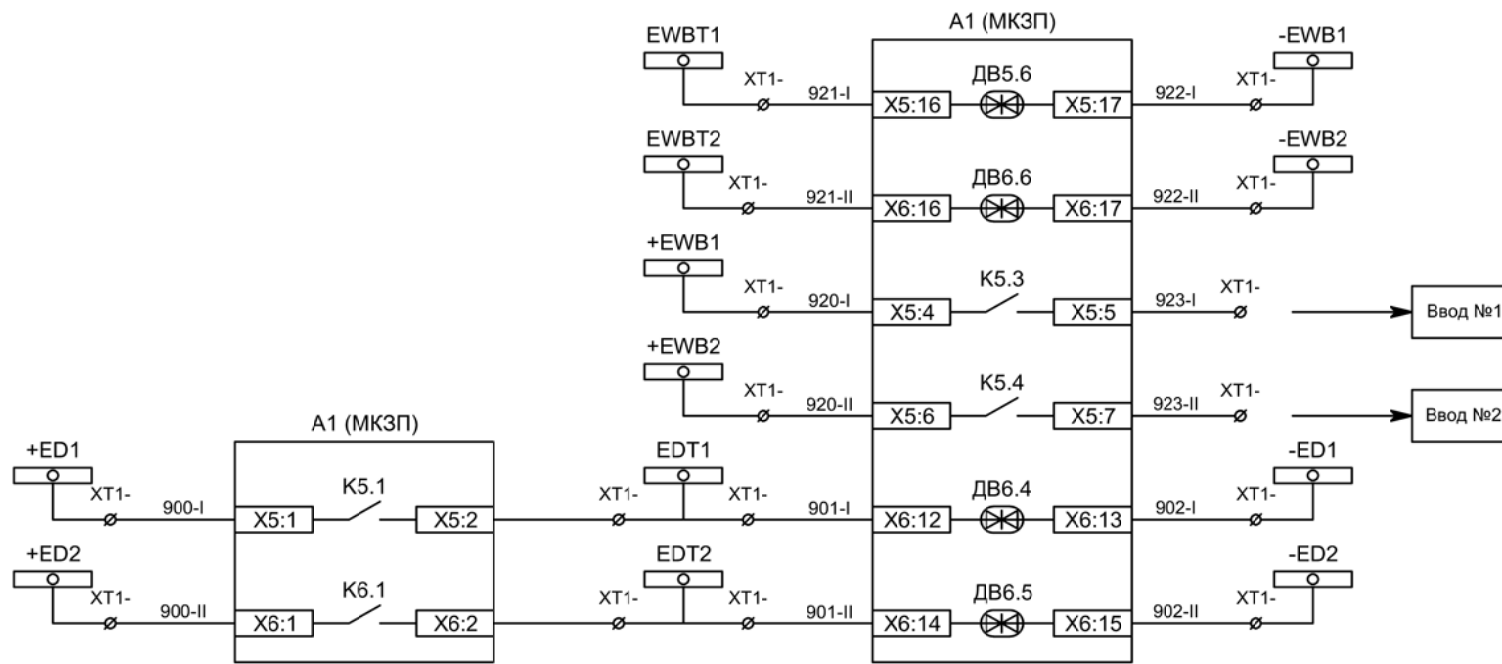


- Шинки управления
- Автомат питания цепей управления
- Питание БУ от ручного генератора
- Питание БУ от цепей управления
- Электромагнит ВВ
- Включение ВВ
- Блок-контакты механических блокираторов
- Отключение ВВ от кнопки управления
- Отключение ВВ от защиты
- Реле переключения на резервное питание

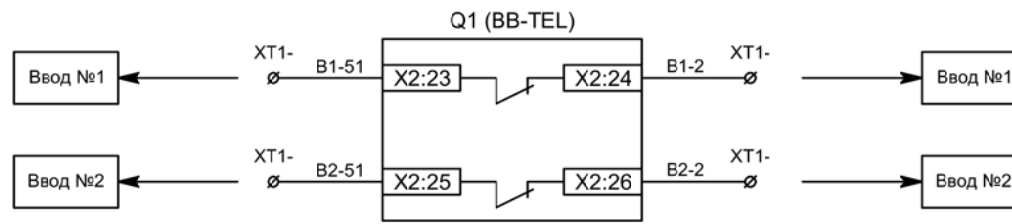
Изм	Ксл	Лист	№ док	Подпись	Дата



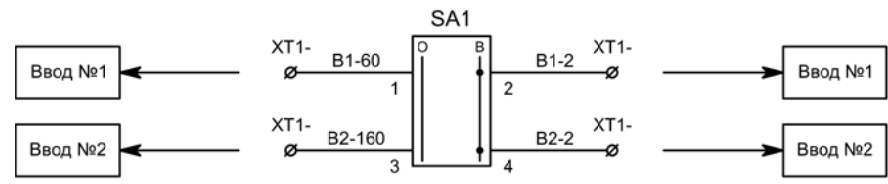
Изм	Ксл	Лист	№ док	Подпись	Дата



- Блокировка ЛЗШ СВ от присоединений 1СШ
- Блокировка ЛЗШ СВ от присоединений 2СШ
- Блокировка ЛЗШ ввода №1 от СВ
- Блокировка ЛЗШ ввода №2 от СВ
- Отключение СВ от ЗДЗ 1СШ
- Отключение СВ от ЗДЗ 2СШ



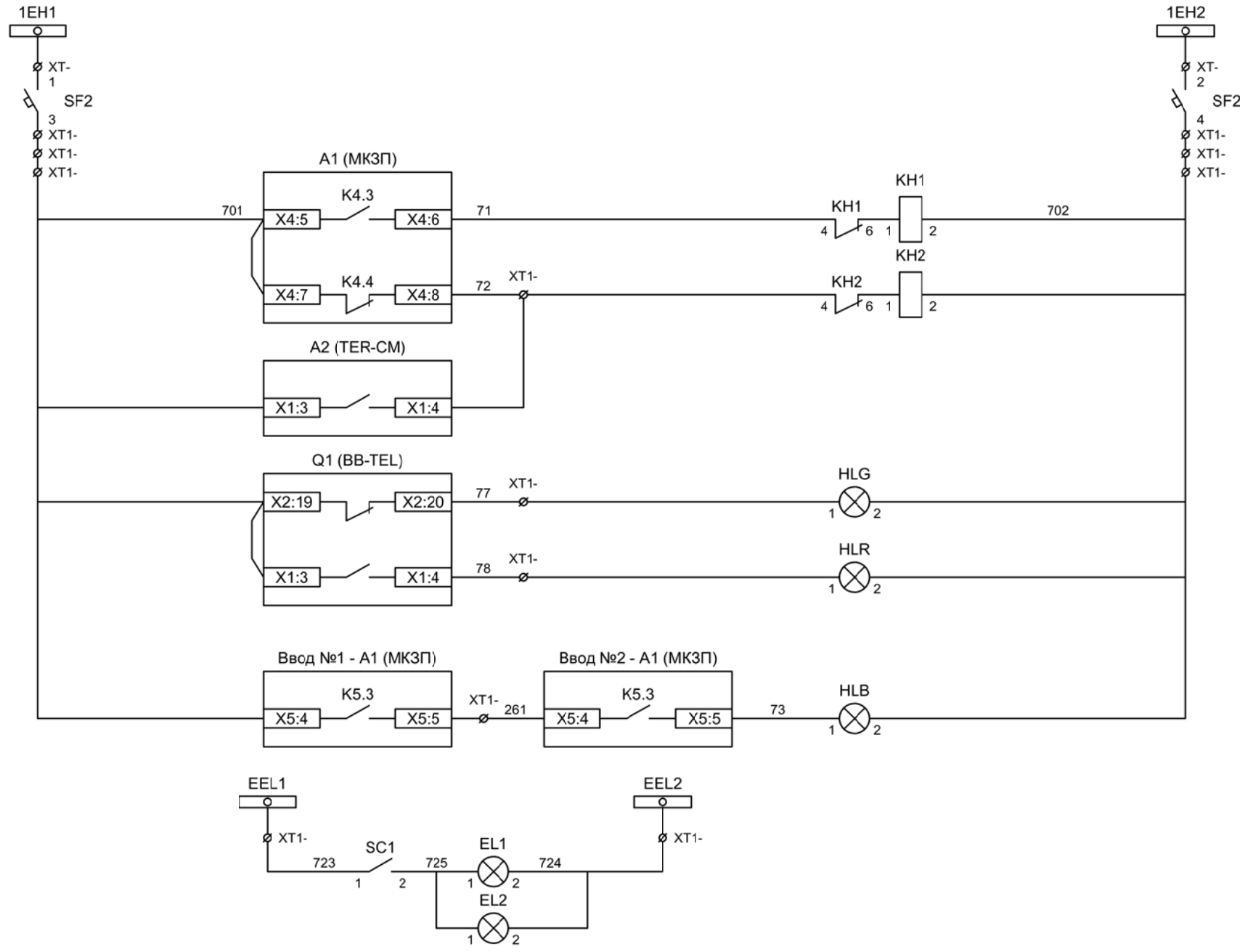
- Контроль положения СВ для ввода №1
- Контроль положения СВ для ввода №2



- Разрешение АВР для ввода №1
- Разрешение АВР для ввода №2

Изм	Ксл	Лист	№ док	Подпись	Дата

Цепи управления



Шинки
сигнализации

Автомат питания
цепей
сигнализации

Блиker
"Авария"

Блиker
"Неисправность"

Лампа зеленая
"Отключено"

Лампа красная
"Включено"

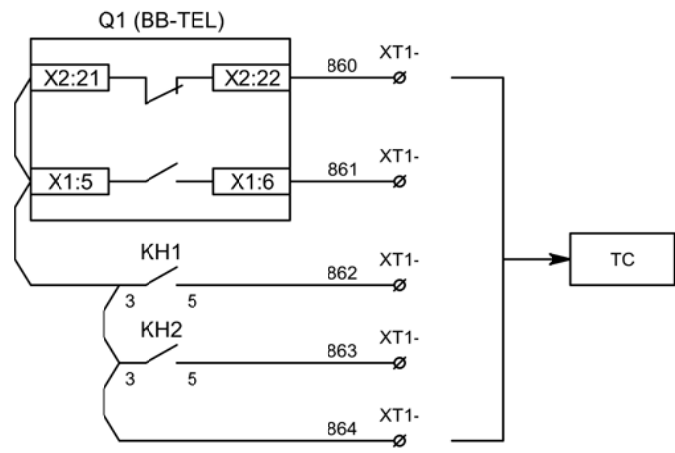
Лампа синяя
"АВР введен"

Шинки освещения

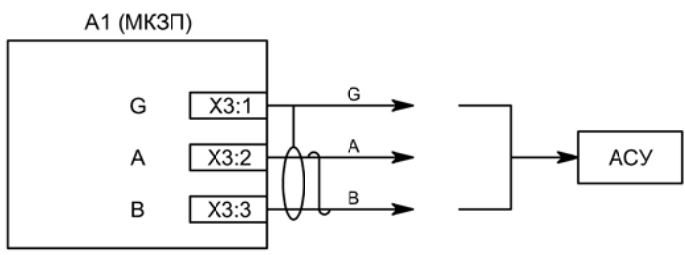
Лампа освещения

Изм	Ксл	Лист	№ док	Подпись	Дата

Цепи сигнализации

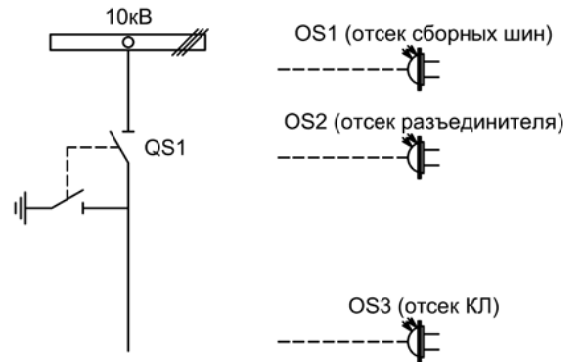


Телесигнализация

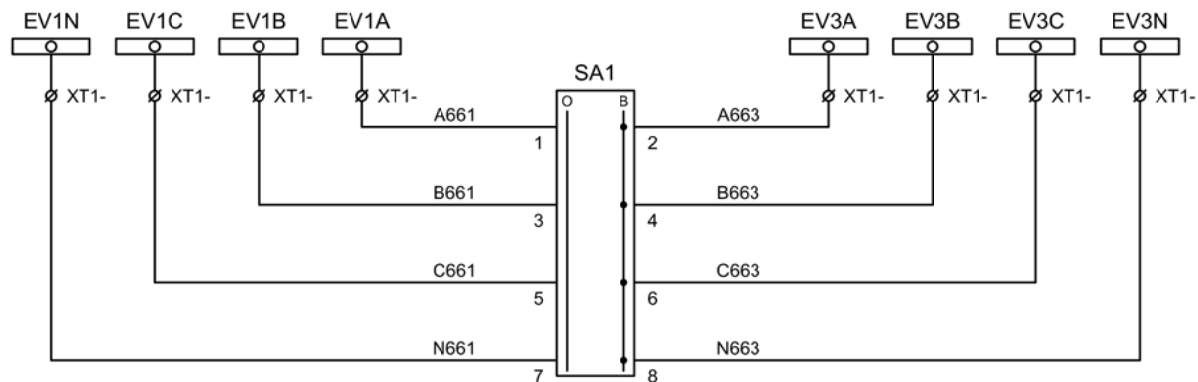


Связь с АСУ

Изм	Ксл	Лист	№ док	Подпись	Дата

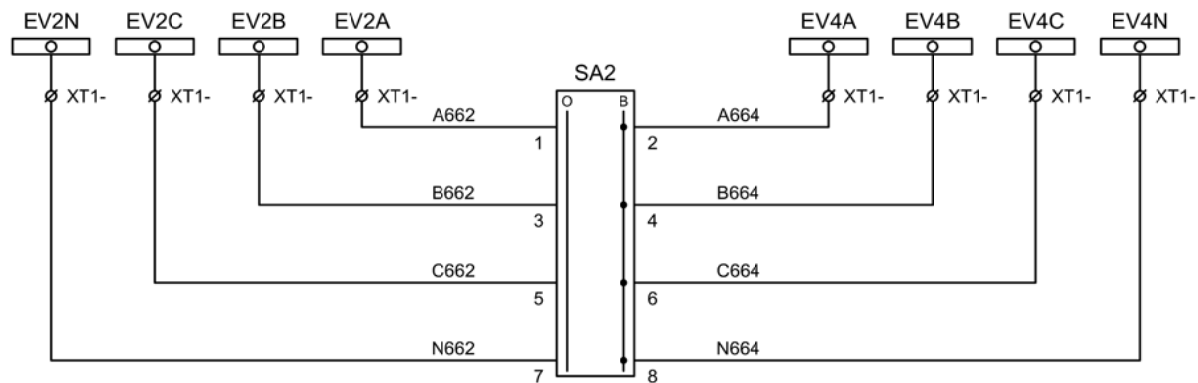


Изм.		Лист		Подпись	Дата			
Разработал	Перегудов				01.23	Секционный разъединитель		
Проверил	Суворов				01.23	Стадия	Лист	Листов
Т.контроль						п	1	3
Н.контроль						Однолинейная схема		
Утвердил						ООО "НПП ЭСТРА"		



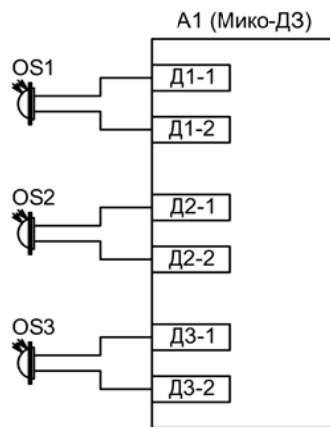
Шинки напряжения учета

Секционирование шинок напряжения учета при выводе в ремонт ТН

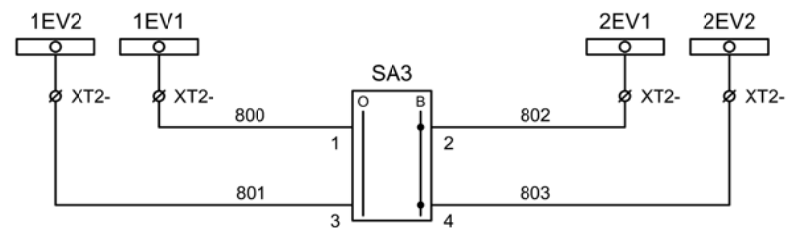


Шинки напряжения защит

Секционирование шинок напряжения защит при выводе в ремонт ТН

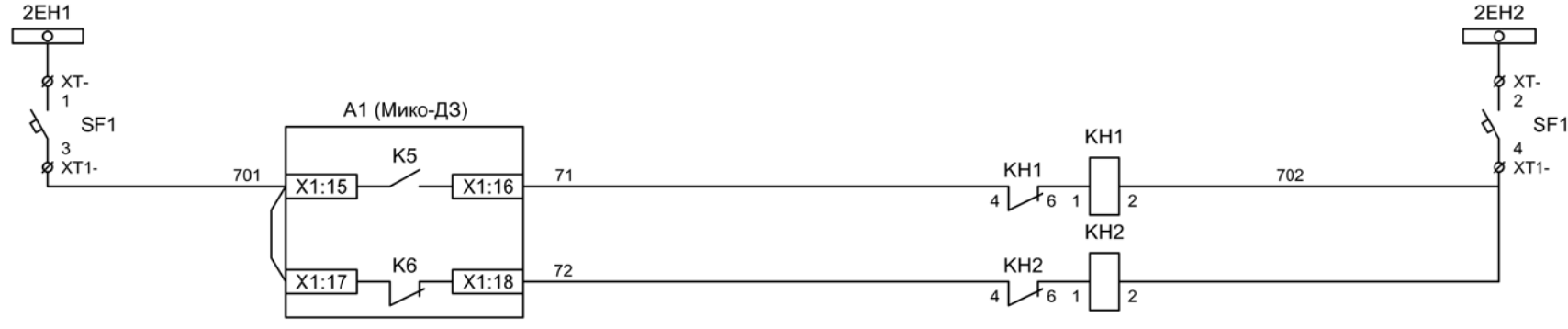
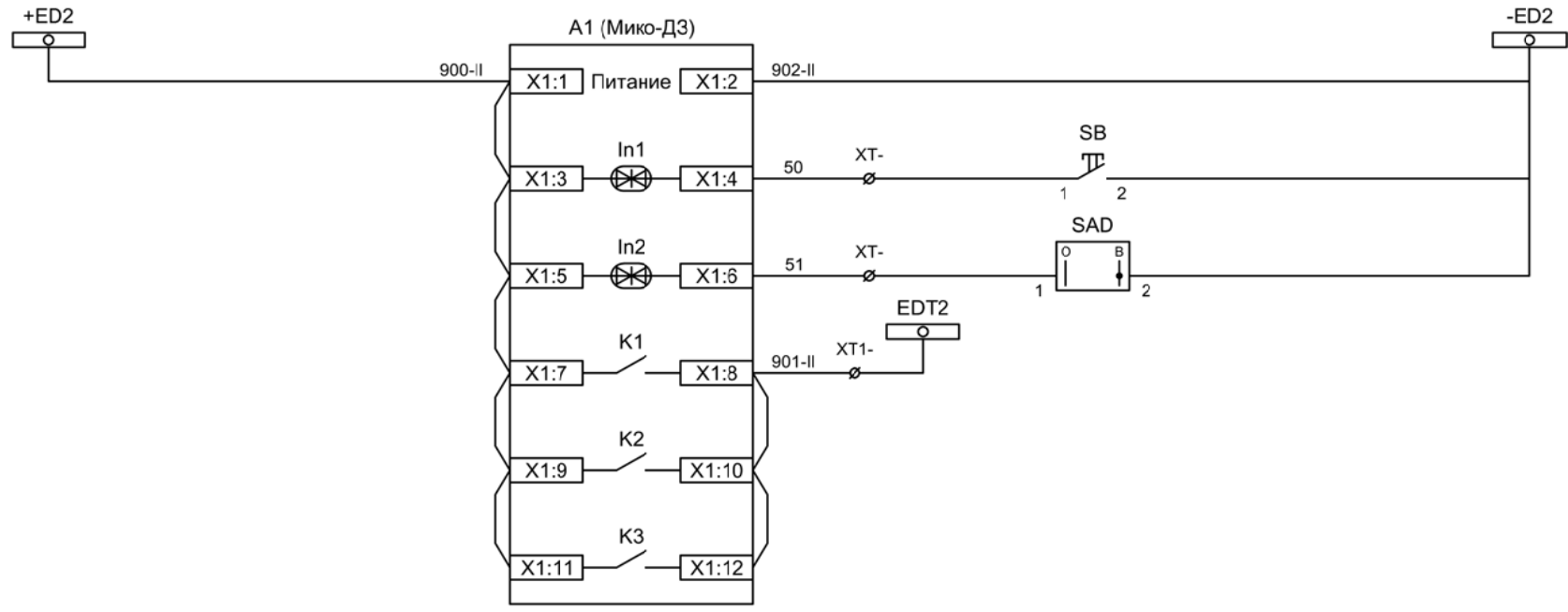


Подключение датчиков дуговой защиты



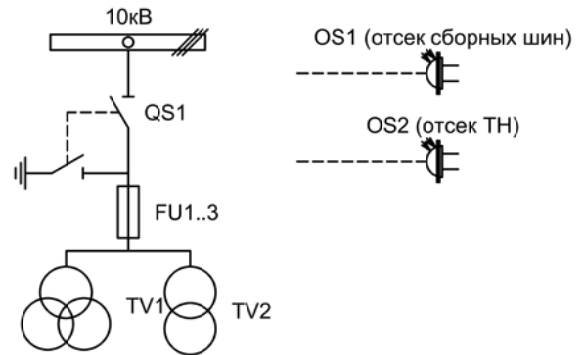
Секционирование шинок контроля исправности цепей напряжения при выводе в ремонт ТН

Изм	Ксл	Лист	№ док	Подпись	Дата



- Питание дуговой защиты
- Сброс дуговой защиты
- Ключ "Запрет ЗДЗ"
- Отключение 2СШ от ЗДЗ
- Шинки сигнализации
- Автомат питания цепей сигнализации
- Блинкар "Авария"
- Блинкар "Неисправность"

Изм	Ксл	Лист	№ док	Подпись	Дата



Изм.	Лист	Подпись	Дата			
Разработал	Перегудов		01.23	Стадия	Лист	Листов
Проверил	Суворов		01.23	п	1	6
Т.контроль						
Н.контроль						
Утвердил						
				Трансформатор напряжения №1		ООО "НПП ЭСТРА"

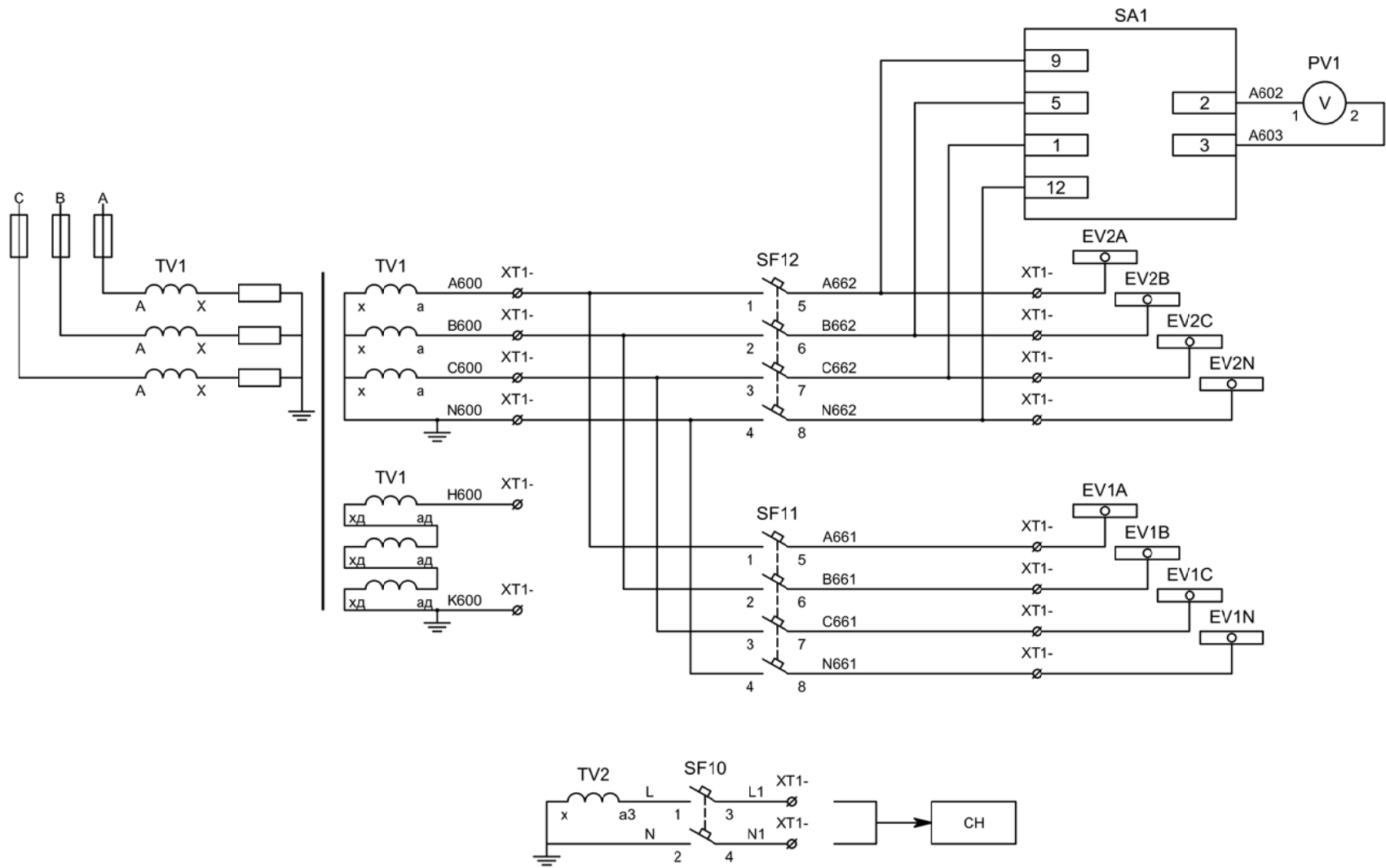
Позиционное обозначение	Наименование	Кол	Примечание
	Силовое оборудование		
QS1, QSG1	Разъединитель РВФЗ-10/630-II с заземл. ножами	1	---
FU1 - FU3	Предохранитель ПKN001-10	3	
TV1	Трансформатор напряжения 3х3НОЛ-10	1	
TV2	Трансформатор напряжения ОЛС-1,25/10	1	
	Оборудование вторичных цепей		
A1	Микроконтроллерная защита МКЗП ~/=220В	1	Микро 2.0-2-ДЗ
PV1	Вольтметр Э8030 кл.1,5 10500/100	1	
SF11, SF12	Выключатель автоматический ВМ63-4С3 3А ~220В	2	3 доп. блок-контакта
SF1 - SF4	Выключатель автоматический ВМ63-2С2 2А ~220В	4	
SF10	Выключатель автоматический ВМ63-2С10 10А ~220В	1	1 доп. блок-контакт
SA1	Переключатель 4G10-66-U-R014 ~/=220В	1	
SA2, SA3	Переключатель 4G10-90-U-R014 ~/=220В	2	
SC1	Выключатель С-1-00-6/250 ~220В	1	
SQ1	Блок-контакт положения ШР	1	
KN1 - KN4	Реле указательное РЭУ-11 ~220В	4	
EL1, EL2	Лампа освещения ~/=12В 25Вт	2	
SAD	Переключатель 4G10-90-U-R014 ~/=220В	1	
OS1 - OS2	Оптические датчики дуговой защиты	2	В ком-те с МКЗП

Изм	Кол	Лист	№ док	Подпись	Дата

Перечень элементов

Лист

7.2



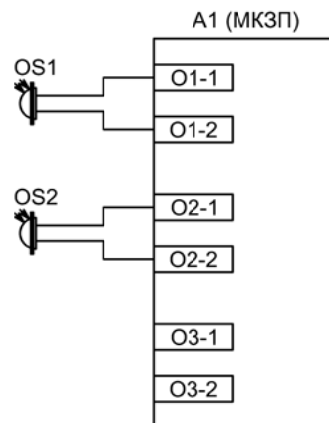
Контроль
исправности
цепей
напряжения

Цепи напряжения
защит

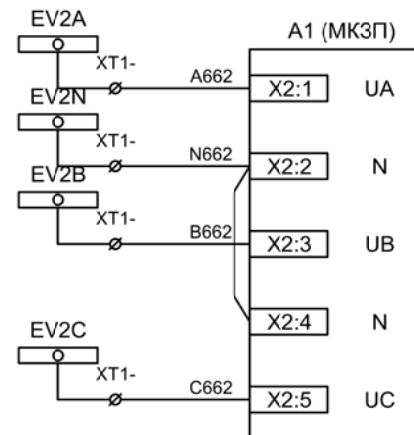
Цепи напряжения
учета

В схему организации
шинок СН

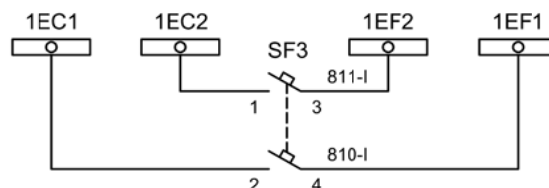
Изм	Ксл	Лист	№ док	Подпись	Дата



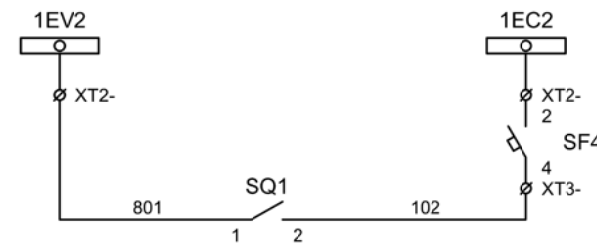
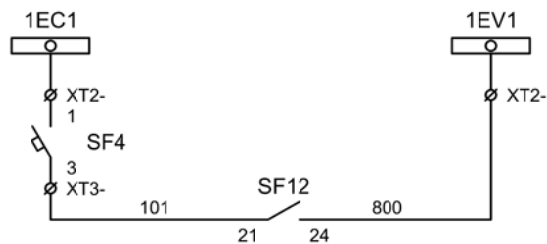
Подключение датчиков дуговой защиты



Цепи напряжения защиты



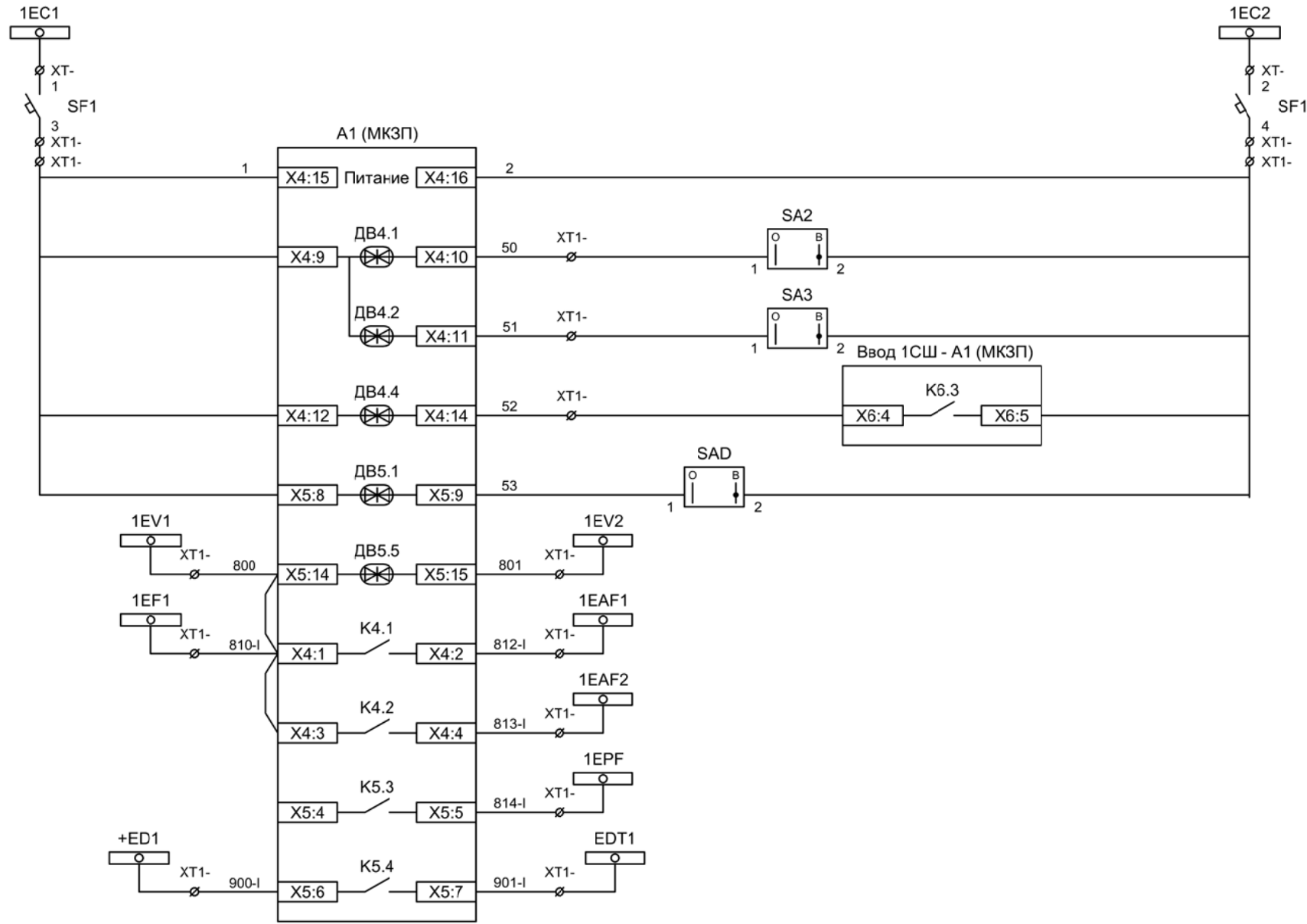
Формирование питания шинок АЧР / ЧАПВ



Формирование шинок контроля исправности цепей напряжения 1СШ

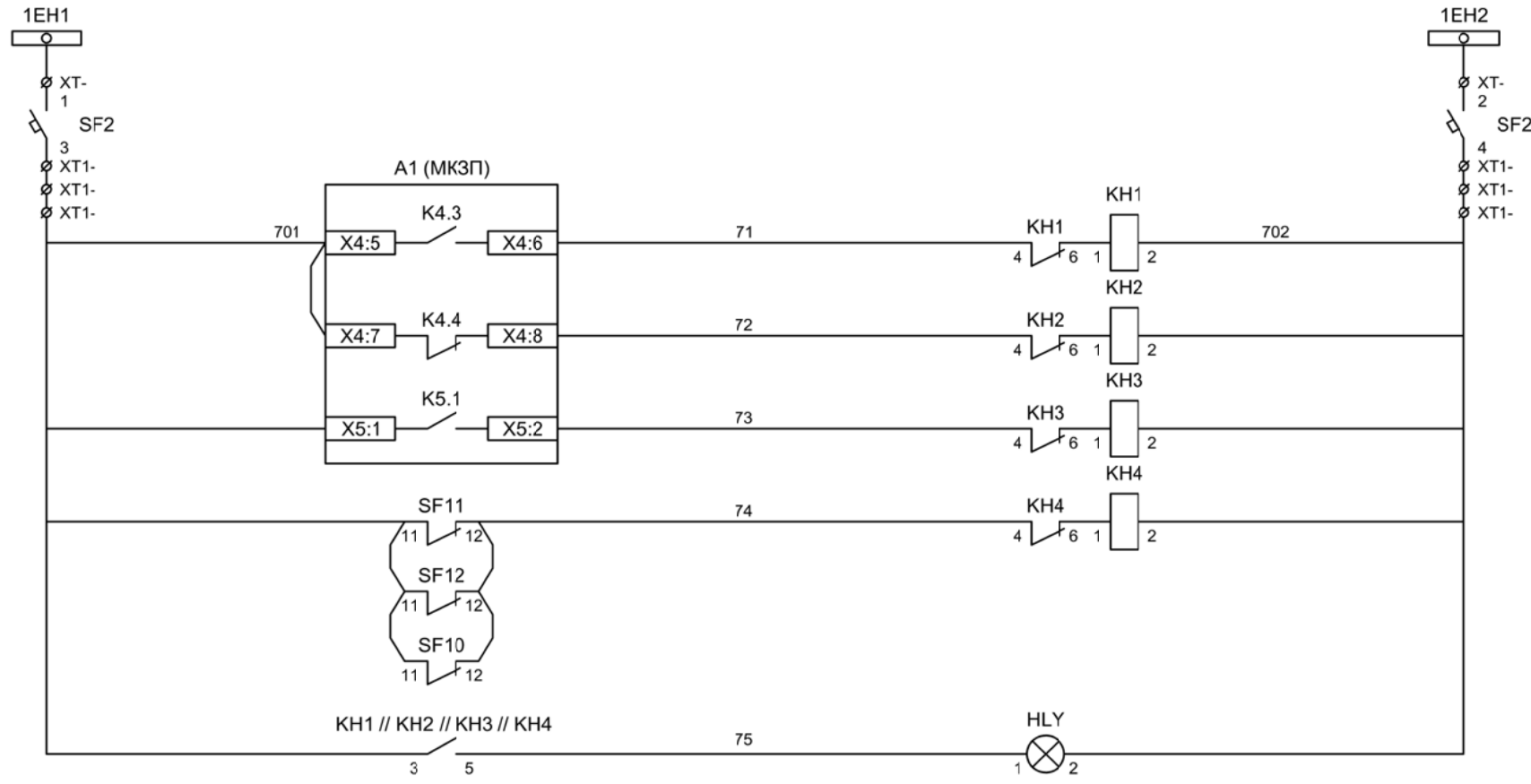
Изм	Ксл	Лист	№ док	Подпись	Дата

Организация цепей напряжения



Шинки управления
Автомат питания цепей управления
Питание защиты
Ключ "Разрешение АЧР"
Ключ "Разрешение ЧАПВ"
Контроль напряжения до ввода
Ключ "Разрешение ЗДЗ"
Контроль исправности цепей напряжения
АЧР-1
АЧР-2
ЧАПВ
Отключение 1СШ от ЗДЗ

Изм	Ксл	Лист	№ док	Подпись	Дата



Шинки
сигнализации

Автомат питания
цепей
сигнализации

Блиker
"Авария"

Блиker
"Неисправность"

Блиker
"Земля в сети
1СШ"

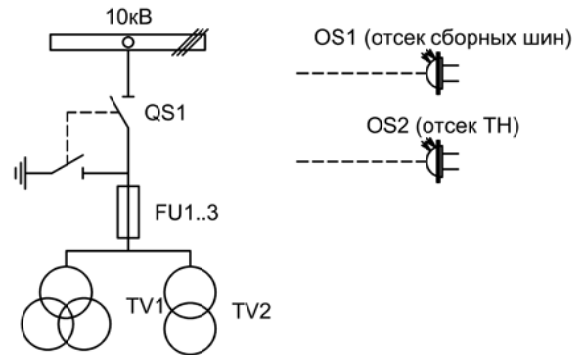
Блиker
"Автомат отключен"

Лампа желтая
"Блиker не
поднят"

Шинки освещения

Лампа освещения

Изм	Ксл	Лист	№ док	Подпись	Дата



Изм.		Лист		Подпись	Дата			
Разработал		Перегулов			01.23		Стадия	Лист
Проверил		Суворов			01.23		п	1
Т.контроль								6
Н.контроль						Трансформатор напряжения №2	ООО "НПП ЭСТРА"	
Утвердил								

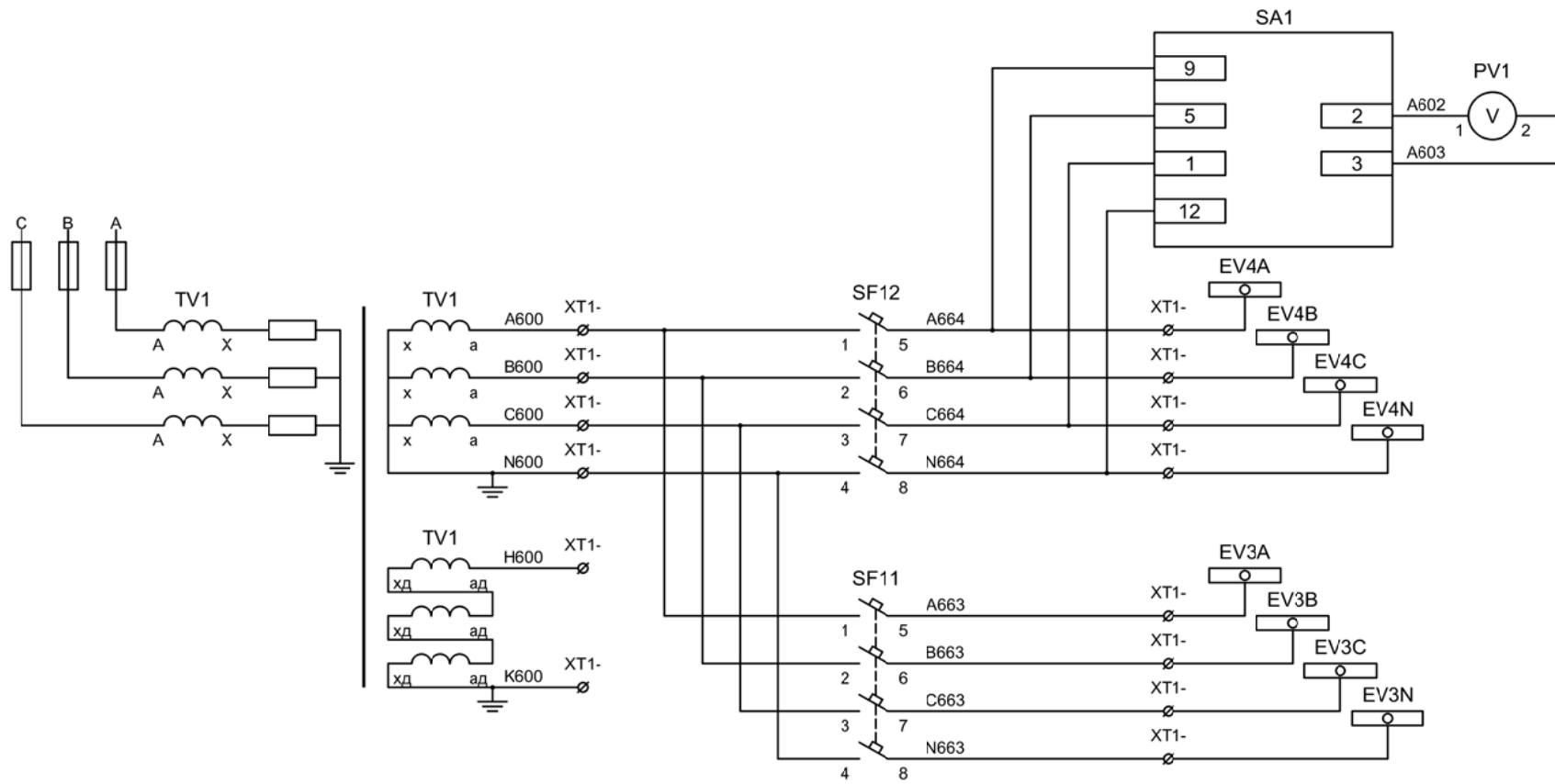
Позиционное обозначение	Наименование	Кол	Примечание
	Силовое оборудование		
QS1, QSG1	Разъединитель РВФЗ-10/630-II с заземл. ножами	1	---
FU1 - FU3	Предохранитель ПKN001-10	3	
TV1	Трансформатор напряжения 3х3НОЛ-10	1	
TV2	Трансформатор напряжения ОЛС-1,25/10	1	
	Оборудование вторичных цепей		
A1	Микроконтроллерная защита МКЗП ~/=220В	1	Микро 2.0-2-ДЗ
PV1	Вольтметр Э8030 кл.1,5 10500/100	1	
SF11, SF12	Выключатель автоматический ВМ63-4С3 3А ~220В	2	3 доп. блок-контакта
SF1 - SF4	Выключатель автоматический ВМ63-2С2 2А ~220В	4	
SF10	Выключатель автоматический ВМ63-2С10 10А ~220В	1	1 доп. блок-контакт
SA1	Переключатель 4G10-66-U-R014 ~/=220В	1	
SA2, SA3	Переключатель 4G10-90-U-R014 ~/=220В	2	
SC1	Выключатель С-1-00-6/250 ~220В	1	
SQ1	Блок-контакт положения ШР	1	
KN1 - KN4	Реле указательное РЭУ-11 ~220В	4	
EL1, EL2	Лампа освещения ~/=12В 25Вт	2	
SAD	Переключатель 4G10-90-U-R014 ~/=220В	1	
OS1 - OS2	Оптические датчики дуговой защиты	2	В ком-те с МКЗП

Изм	Ксл	Лист	№ док	Подпись	Дата

Перечень элементов

Лист

8.2

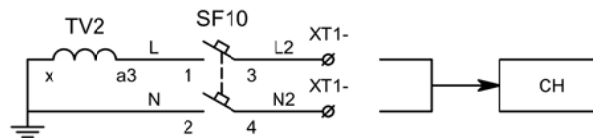


Контроль
исправности
цепей
напряжения

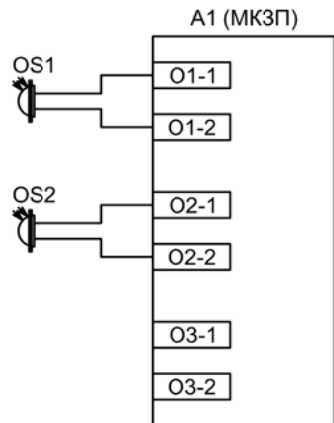
Цепи напряжения
защит

Цепи напряжения
учета

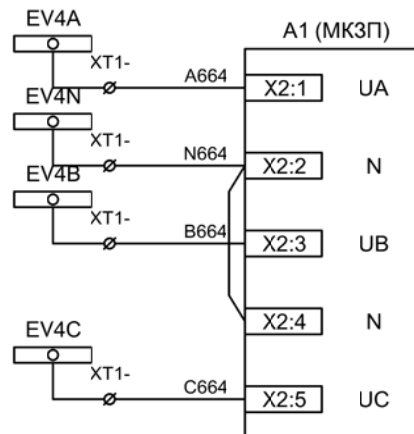
В схему организации
шинок СН



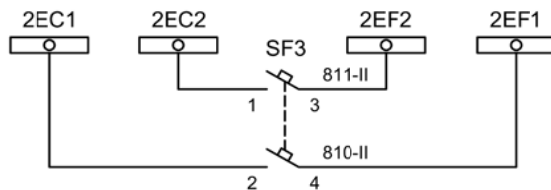
Изм	Ксл	Лист	№ док	Подпись	Дата



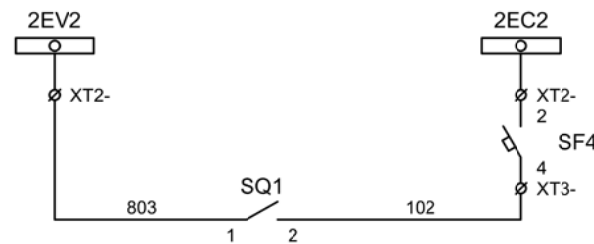
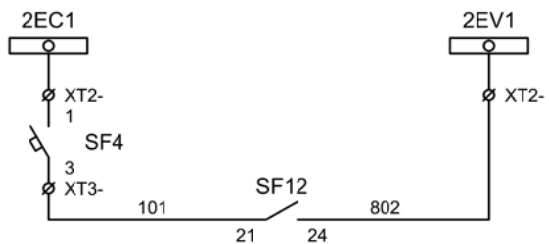
Подключение датчиков дуговой защиты



Цепи напряжения защиты



Формирование питания шин АЧР / ЧАПВ



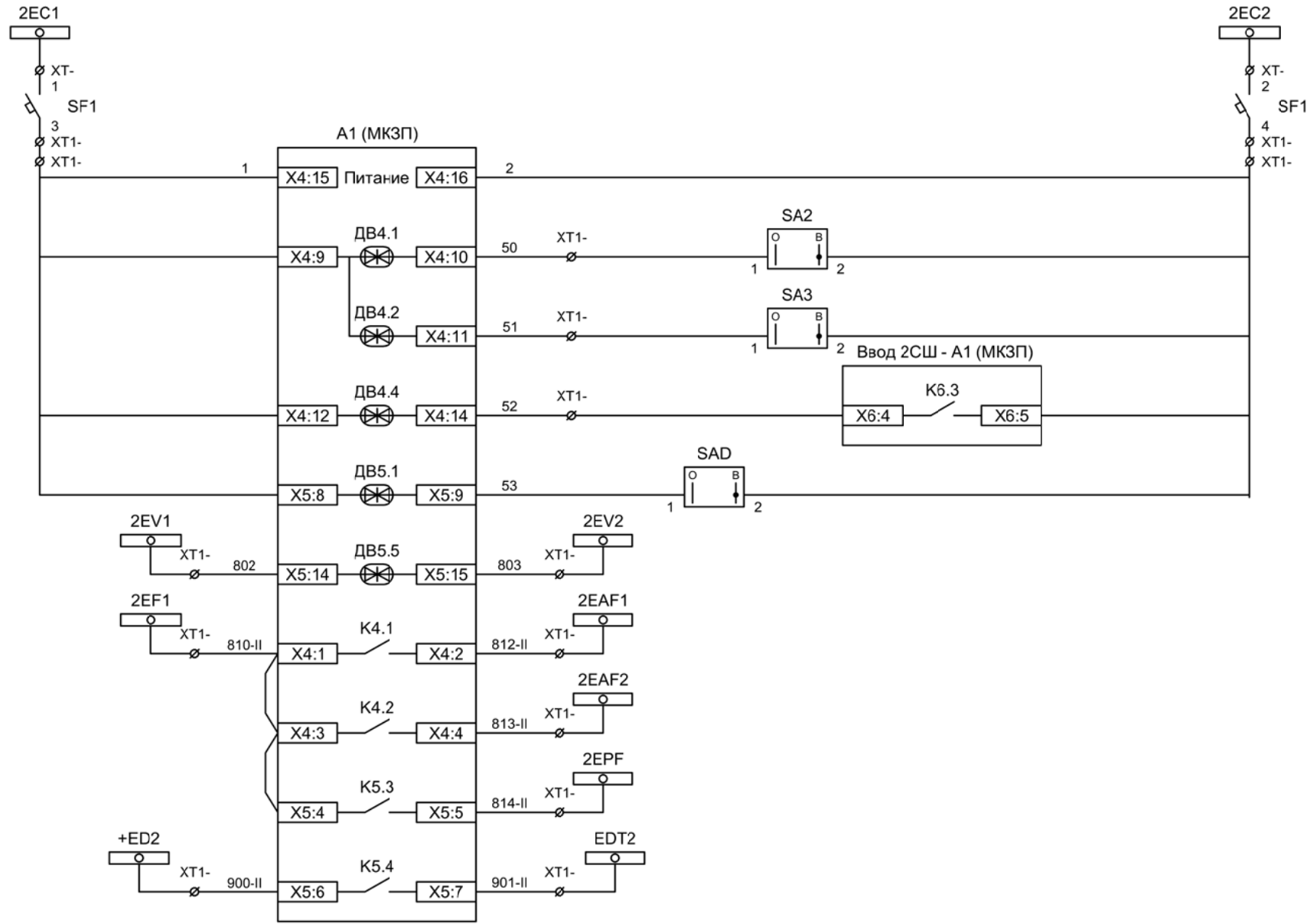
Формирование шин контроля исправности цепей напряжения 2СШ

Изм	Ксл	Лист	№ док	Подпись	Дата

Организация цепей напряжения

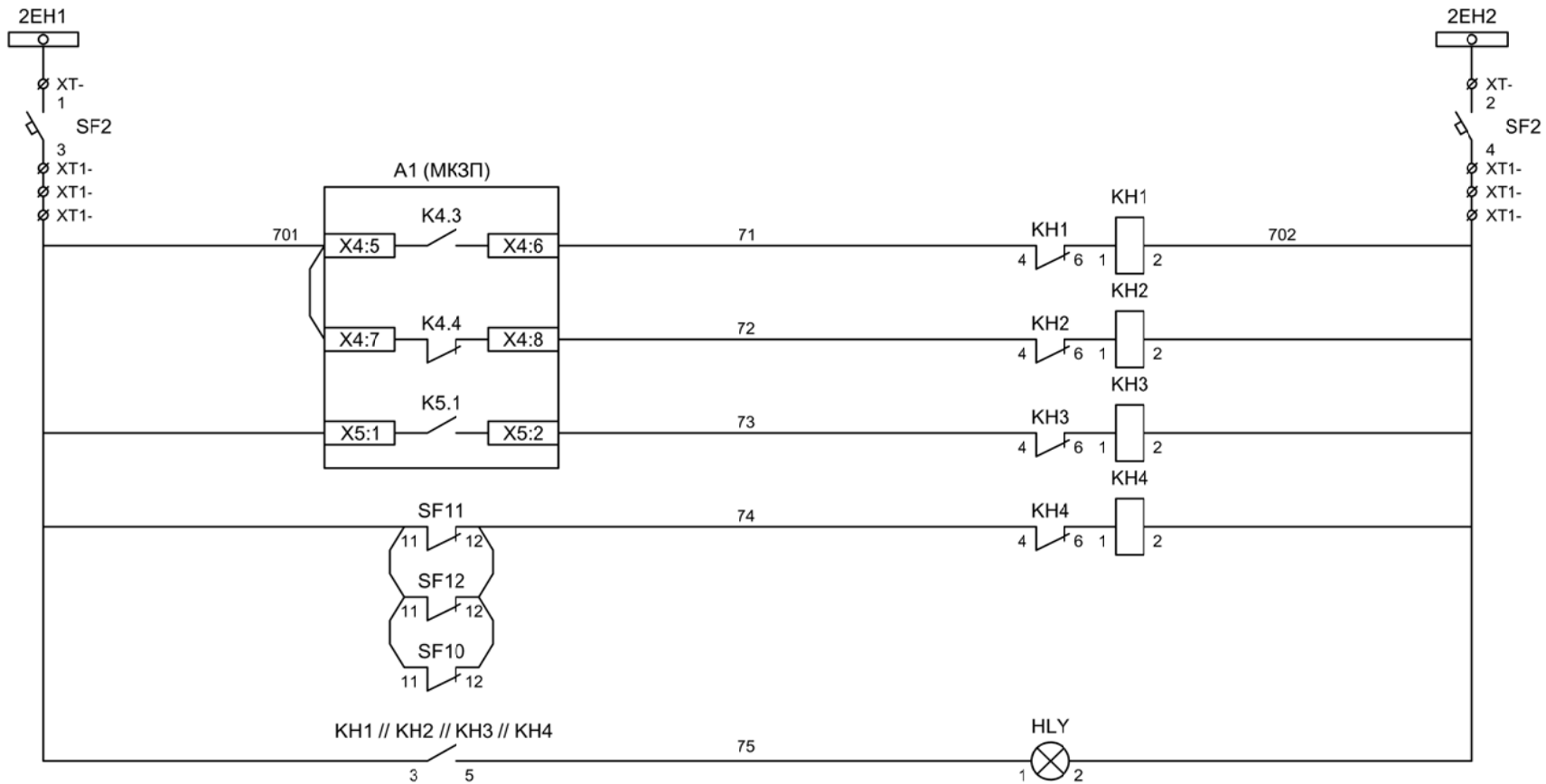
Лист

8.4



Шинки управления
Автомат питания цепей управления
Питание защиты
Ключ "Разрешение АЧР"
Ключ "Разрешение ЧАПВ"
Контроль напряжения до ввода
Ключ "Разрешение ЗДЗ"
Контроль исправности цепей напряжения
АЧР-1
АЧР-2
ЧАПВ
Отключение 2СШ от ЗДЗ

Изм	Ксл	Лист	№ док	Подпись	Дата



Шинки
сигнализации

Автомат питания
цепей
сигнализации

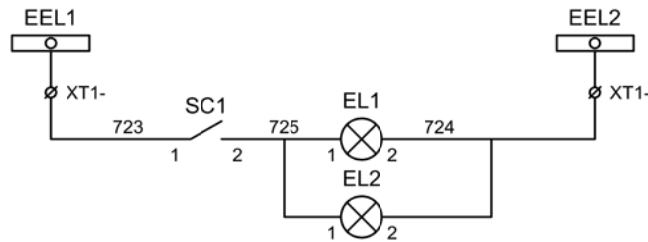
Блиker
"Авария"

Блиker
"Неисправность"

Блиker
"Земля в сети
2СШ"

Блиker
"Автомат отключен"

Лампа желтая
"Блиker не
поднят"

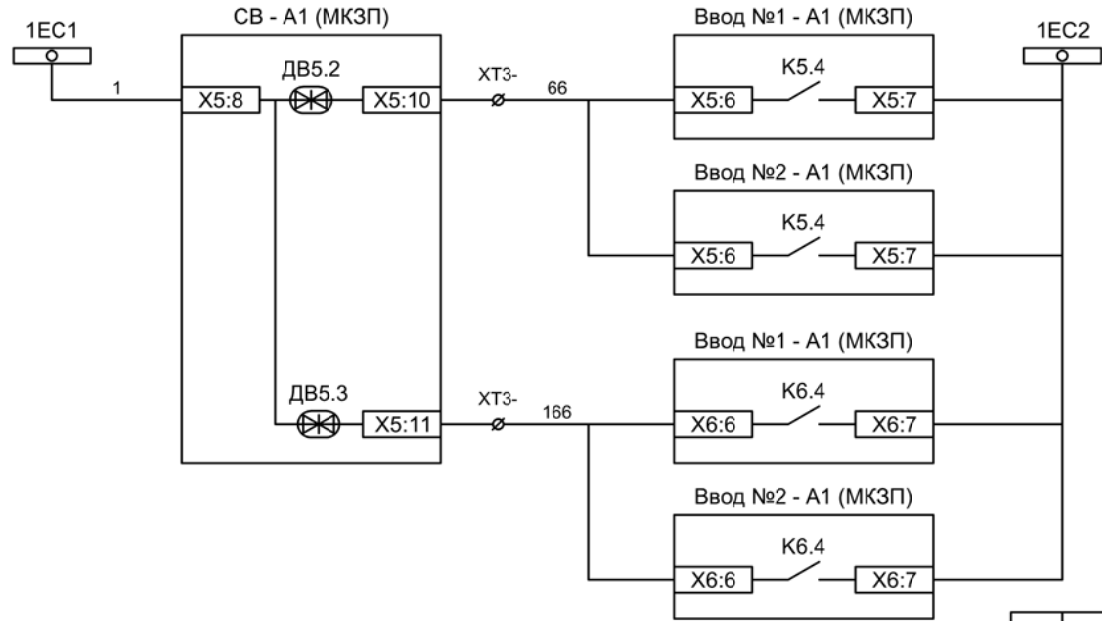
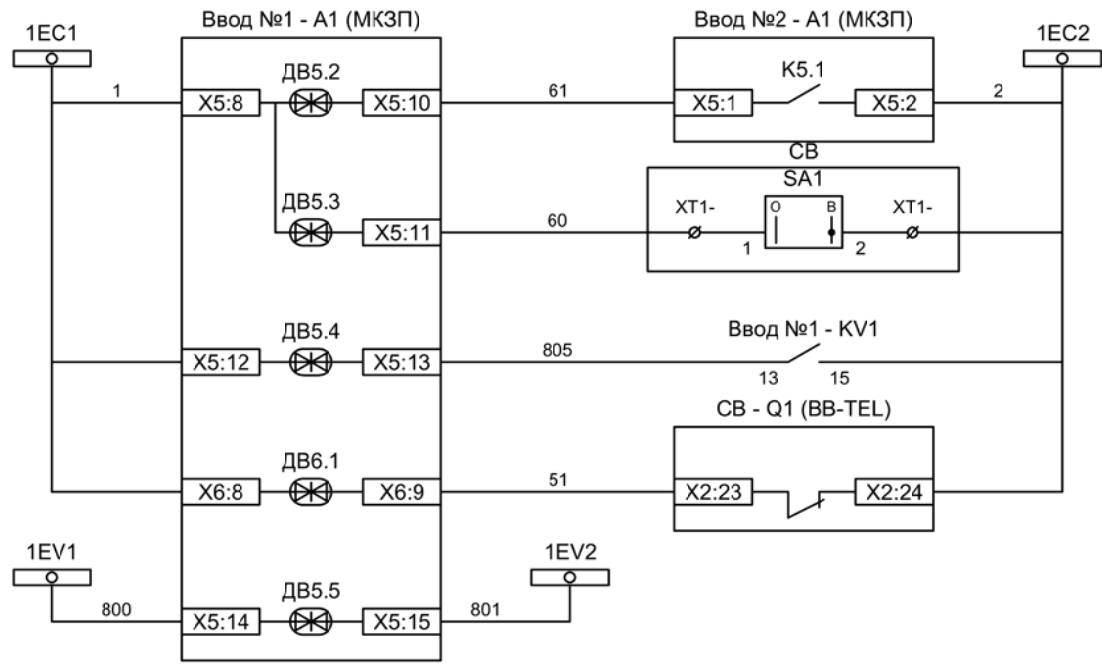


Шинки освещения

Лампа освещения

Изм	Ксл	Лист	№ док	Подпись	Дата

Изм.		Лист		Подпись	Дата					
Разработал	Перегудов				01.23			Стадия	Лист	Листов
Проверил	Суворов				01.23			п	1	5
Т.контроль										
Н.контроль										
Утвердил										
							Автоматика	ООО "НПП ЭСТРА"		



Контроль наличия напряжения на 2СШ

Разрешение АВР для ввода №1

Контроль напряжения до ввода

Контроль положения СВ

Контроль исправности цепей напряжения

Включение СВ по АВР от ввода №1

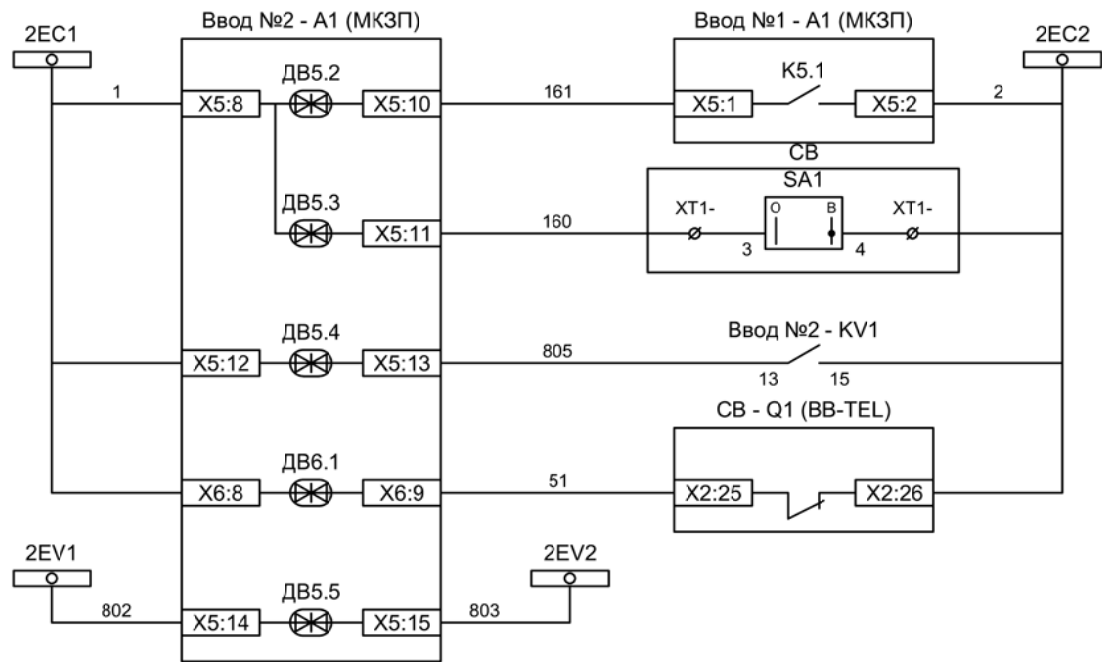
Включение СВ по АВР от ввода №2

Отключение СВ по ВНР от ввода №1

Отключение СВ по ВНР от ввода №2

Изм	Ксл	Лист	№ док	Подпись	Дата

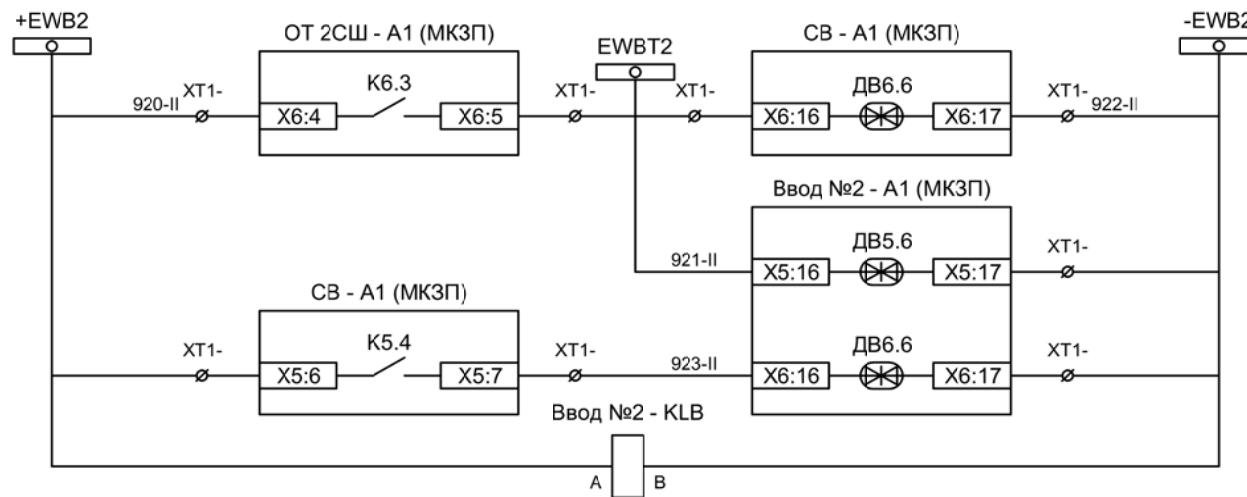
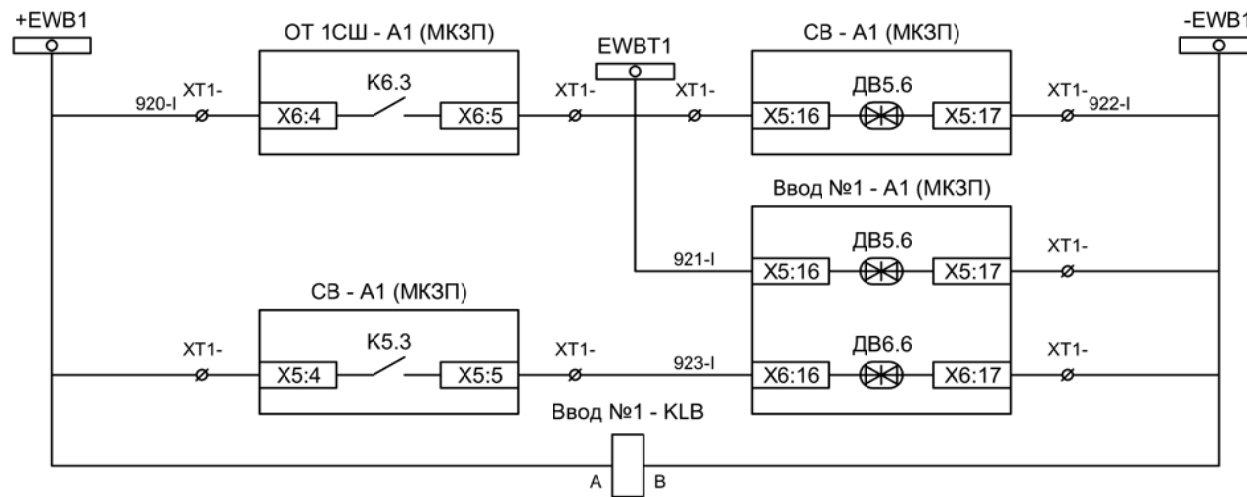
Схема организации АВР и ВНР 1СШ



- Контроль наличия напряжения на 2СШ
- Разрешение АВР для ввода №2
- Контроль напряжения до ввода
- Контроль положения СВ
- Контроль исправности цепей напряжения

Изм	Ксл	Лист	№ док	Подпись	Дата

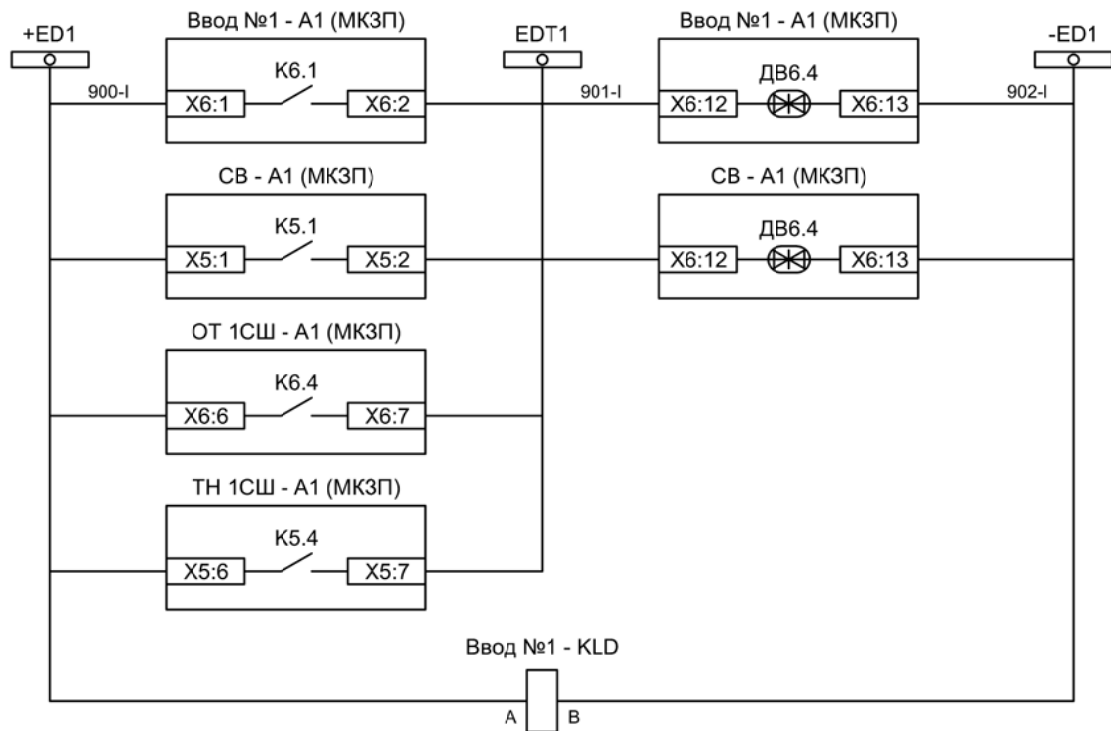
Схема организации АВР и ВНР 2СШ



- Блокировка ЛЗШ СВ от отходящих 1СШ
- Блокировка ЛЗШ ввода №1 от отходящих 1СШ
- Блокировка ЛЗШ ввода №1 от СВ
- Контроль напряжения шинок ЛЗШ 1СШ

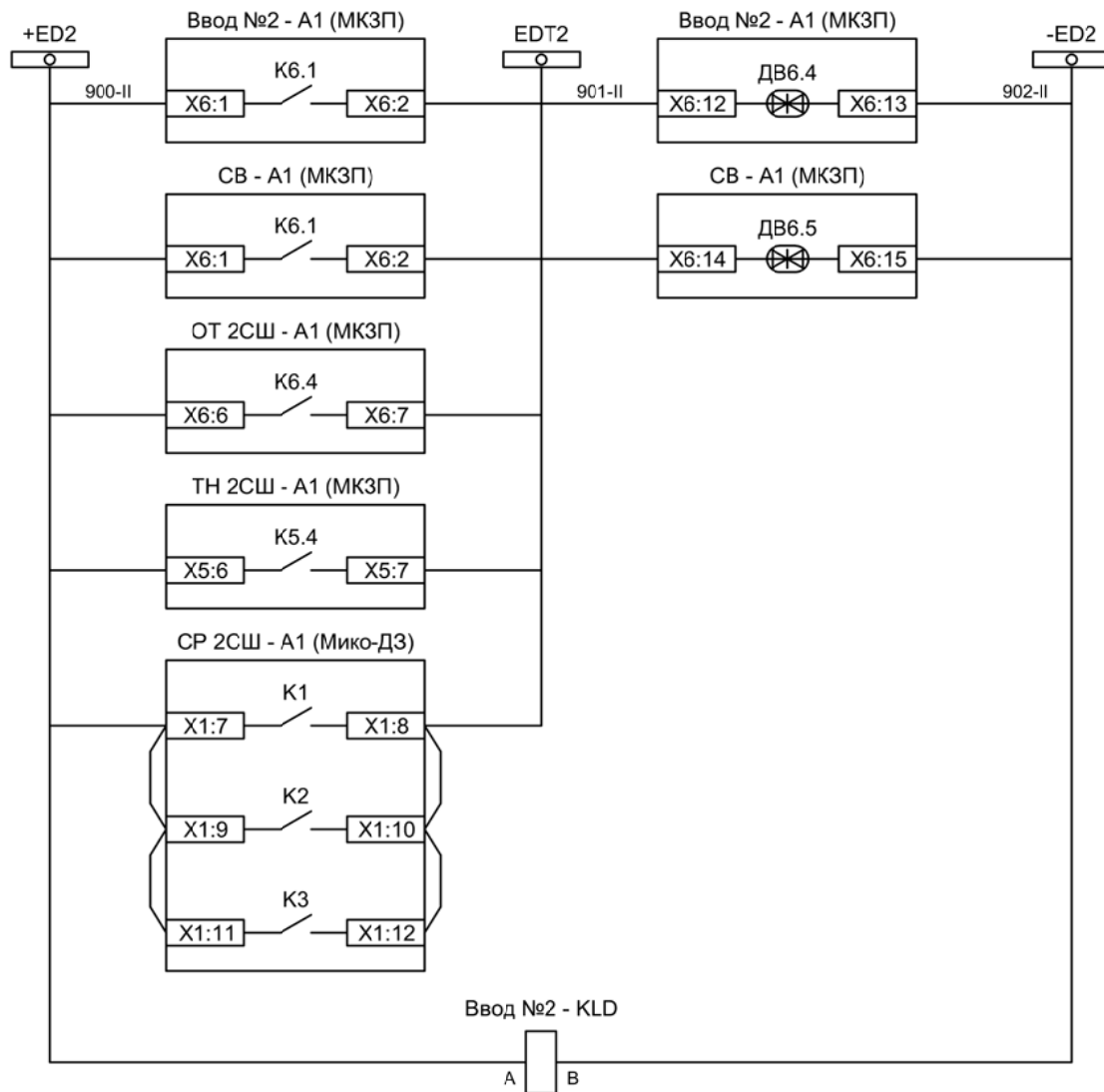
- Блокировка ЛЗШ СВ от отходящих 2СШ
- Блокировка ЛЗШ ввода №2 от отходящих 2СШ
- Блокировка ЛЗШ ввода №2 от СВ
- Контроль напряжения шинок ЛЗШ 2СШ

Изм	Ксл	Лист	№ док	Подпись	Дата



- Отключение ввода №1 от ЗДЗ 1СШ
- Отключение СВ от ЗДЗ 1СШ
- Запуск ЗДЗ от отходящих присоединений 1СШ
- Запуск ЗДЗ от ячейки ТН 1СШ
- Контроль напряжения шинок ЗДЗ 1СШ

Изм	Ксл	Лист	№ док	Подпись	Дата



- Отключение ввода №2 от ЗДЗ 2СШ
- Отключение СВ от ЗДЗ 2СШ
- Запуск ЗДЗ от отходящих присоединений 2СШ
- Запуск ЗДЗ от ячейки ТН 2СШ
- Запуск ЗДЗ от ячейки СР 2СШ
- Контроль напряжения шинок ЗДЗ 2СШ

Изм	Ксл	Лист	№ док	Подпись	Дата