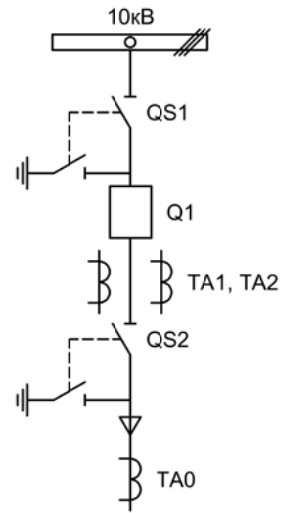
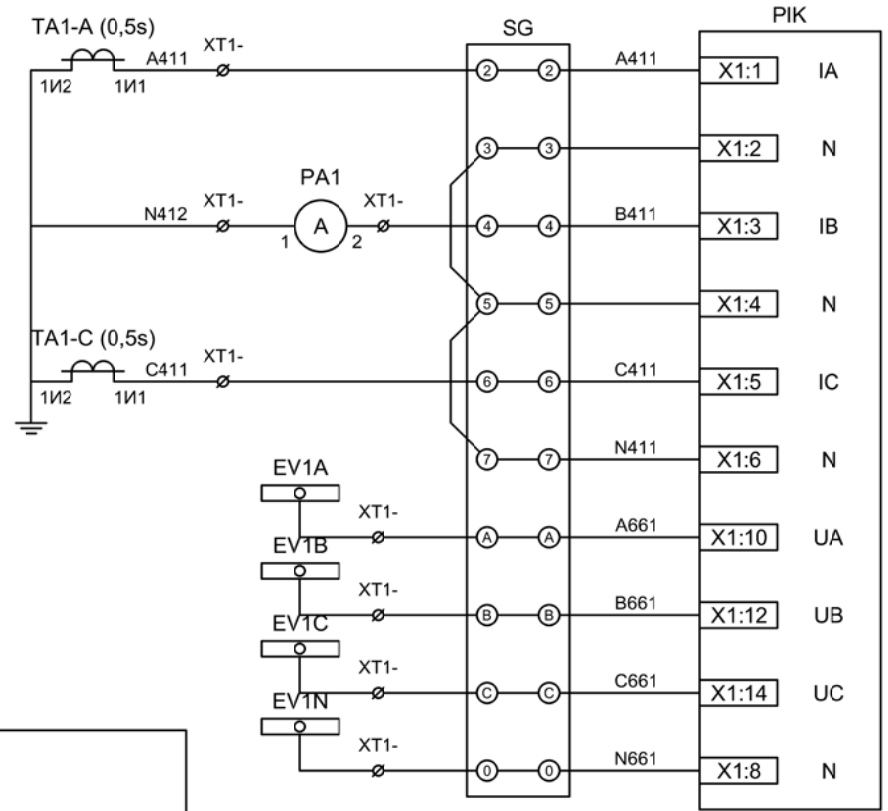


Альбом принципиальных электрических
схем РЗА для камер КСО на базе защит
МКЗП-Микро 2.0
(модификация 2-ДШ)

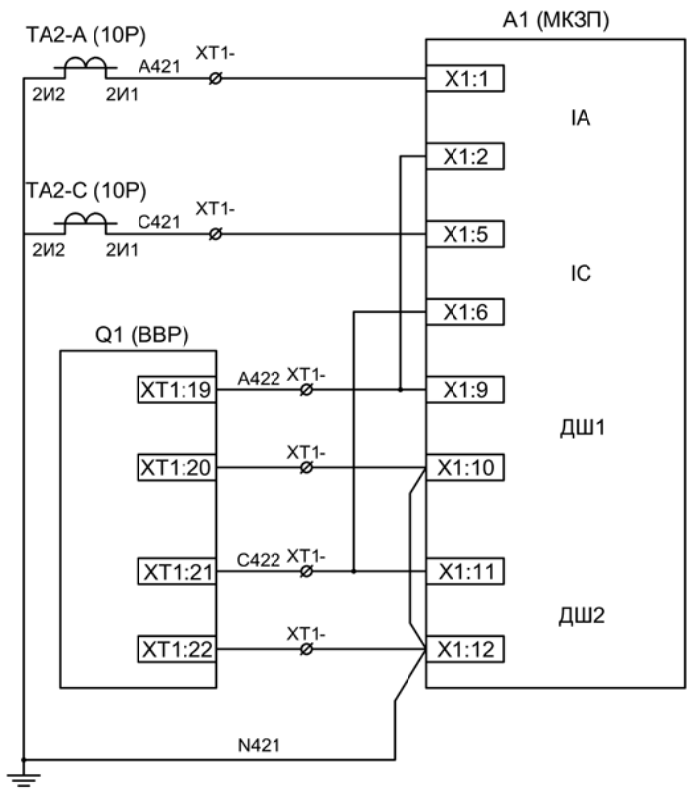


| | | | | | | | | | |
|------------|-----------|------|--|---------|-------|-----------------------------|-----------------|------|--------|
| | | | | | | | | | |
| Изм. | | Лист | | Подпись | Дата | | | | |
| Разработал | Перегудов | | | | 12.22 | Отходящее присоединение 1СШ | Стадия | Лист | Листов |
| Проверил | Суворов | | | | 12.22 | | п | 1 | 7 |
| Т.контроль | | | | | | | | | |
| Н.контроль | | | | | | Однолинейная схема | ООО "НПП ЭСТРА" | | |
| Утвердил | | | | | | | | | |



Токовые цепи
измерения и учета

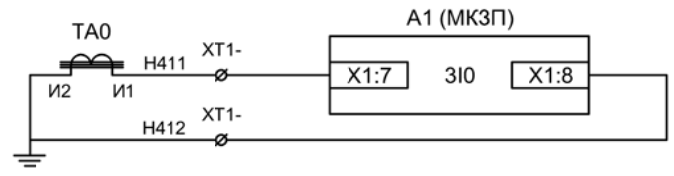
Цепи напряжения
учета



Токовые цепи
защиты

ЭМ1
дешунтирования
ВВ

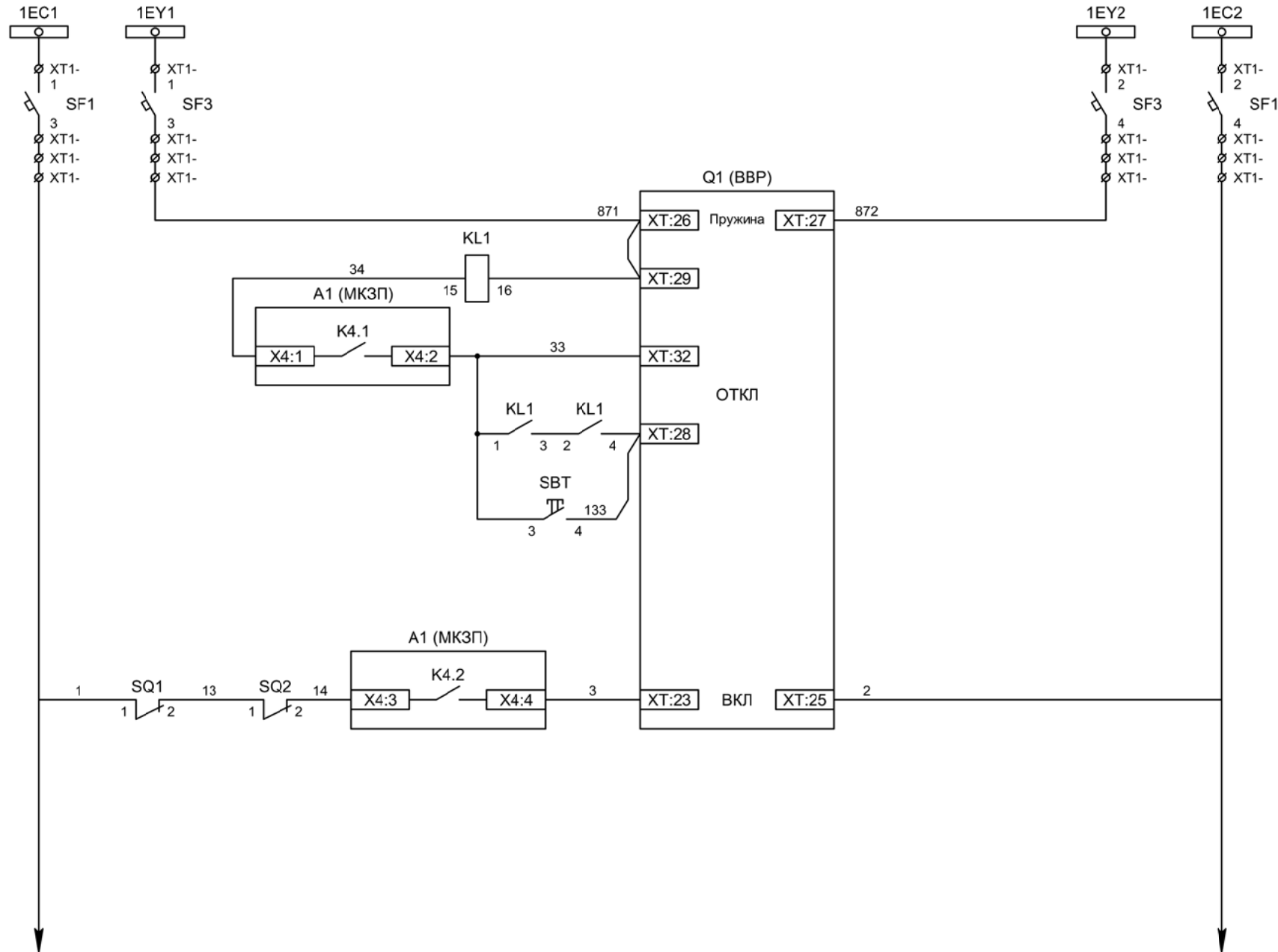
ЭМ2
дешунтирования
ВВ



Токовые цепи
защиты от ОЗЗ

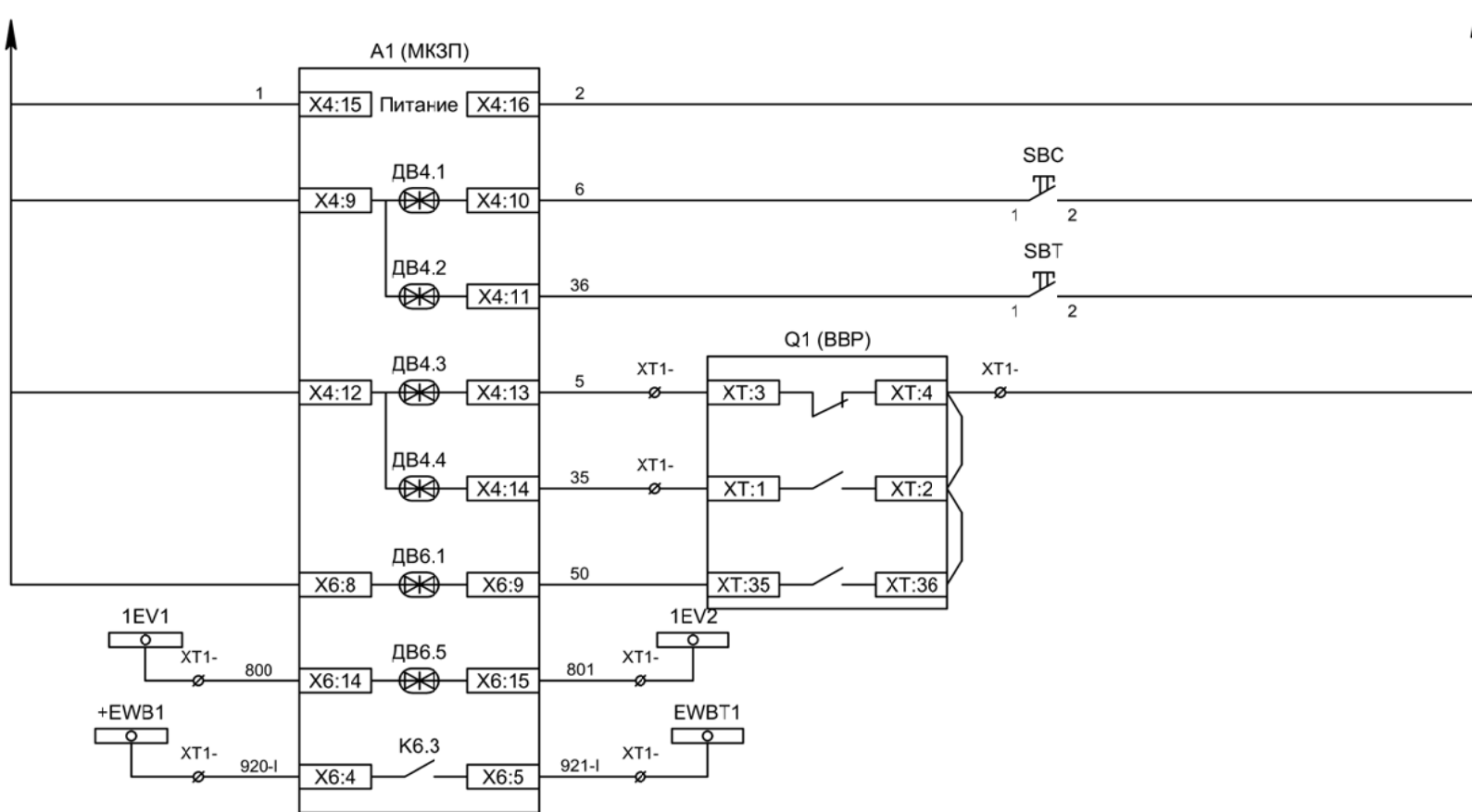
| | | | | | |
|-----|-----|------|-------|---------|------|
| Изм | Ксл | Лист | № док | Подпись | Дата |
| | | | | | |

Цепи измерения и учета



- Шинки управления
- Шинки взвода пружин
- Взвод пружины привода
- Отключение ВВ
- Отключение ВВ от защиты
- Отключение ВВ от ключа управления
- Включение ВВ

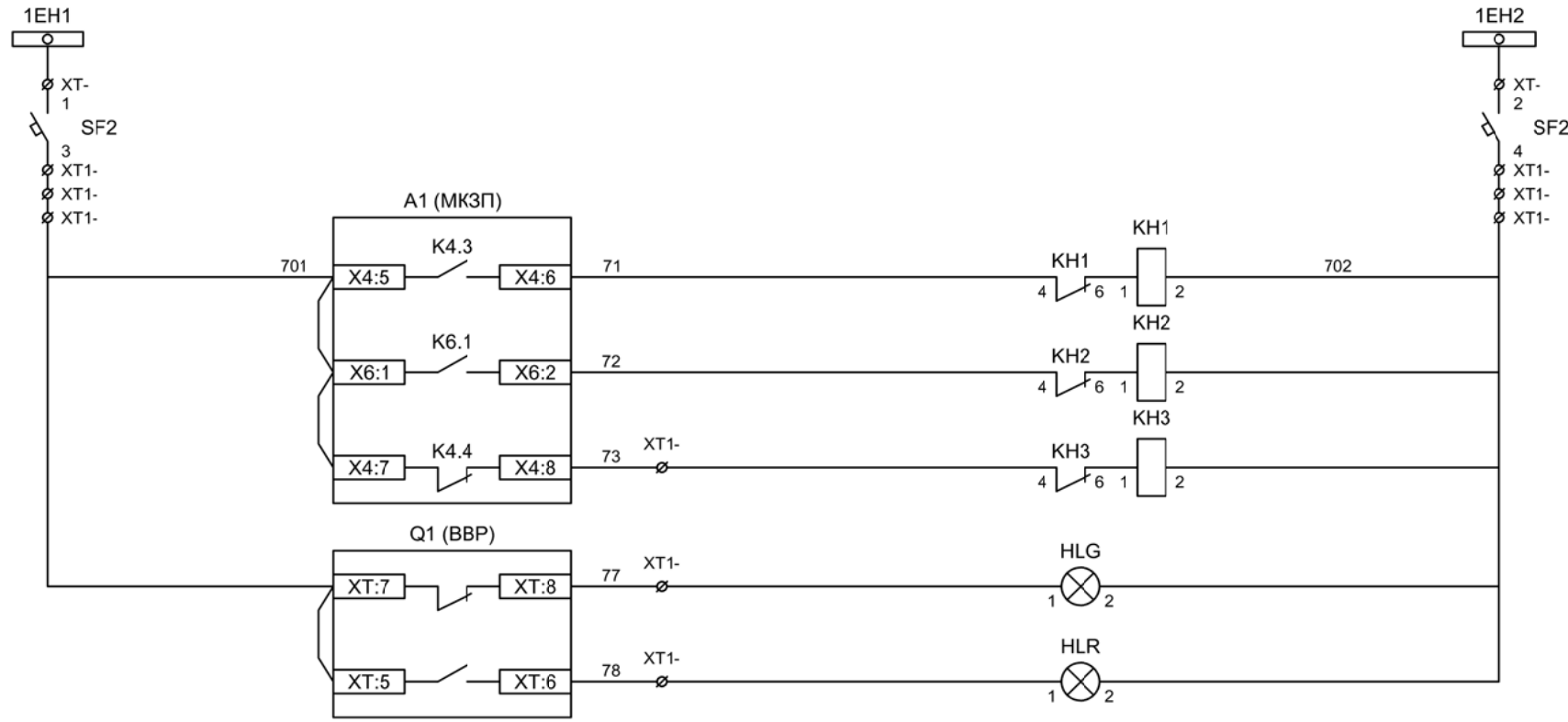
| | | | | | |
|-----|-----|------|-------|---------|------|
| Изм | Ксл | Лист | № док | Подпись | Дата |
| | | | | | |



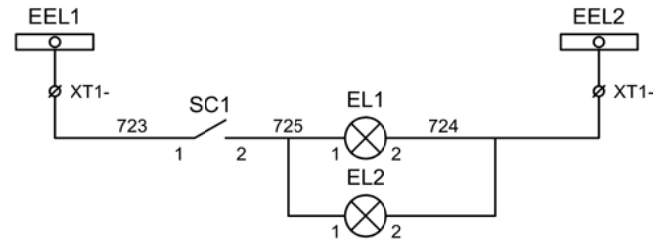
| |
|---------------------------------------|
| Питание защиты |
| Команда "Включить" |
| Команда "Отключить" |
| Вход "РПО" |
| Вход "РПВ" |
| Контроль ВВ |
| Контроль исправности цепей напряжения |
| Пуск ЛЗШ 1СШ |

| | | | | | |
|-----|-----|------|-------|---------|------|
| Изм | Ксл | Лист | № док | Подпись | Дата |
| | | | | | |

Цепи управления

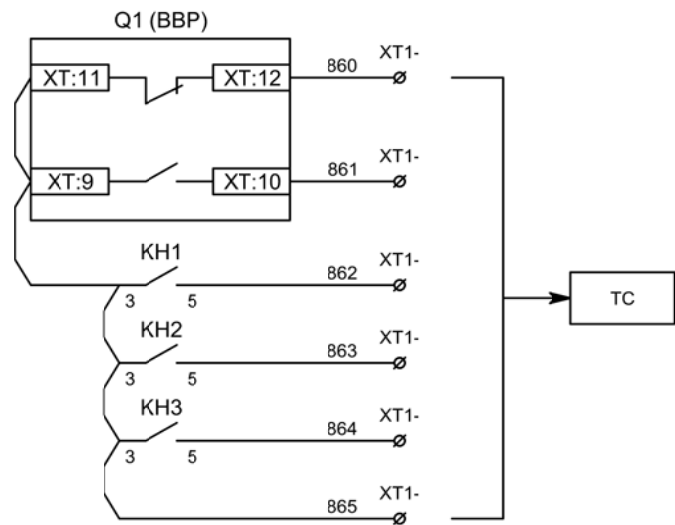


- Шинки сигнализации
- Автомат питания цепей сигнализации
- Блиker "Авария"
- Блиker "Срабатывание ОЗЗ"
- Блиker "Неисправность"
- Лампа зеленая "Отключено"
- Лампа красная "Включено"

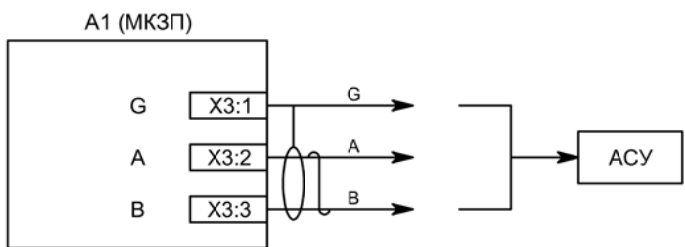


- Шинки освещения
- Лампа освещения

| | | | | | |
|-----|-----|------|-------|---------|------|
| Изм | Ксл | Лист | № док | Подпись | Дата |
| | | | | | |

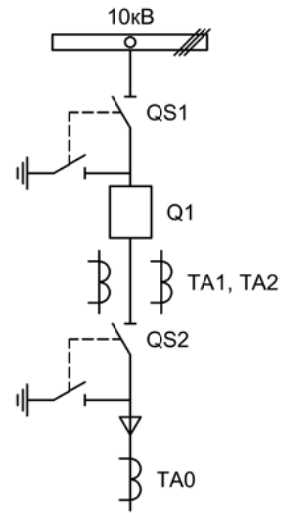


Телесигнализация

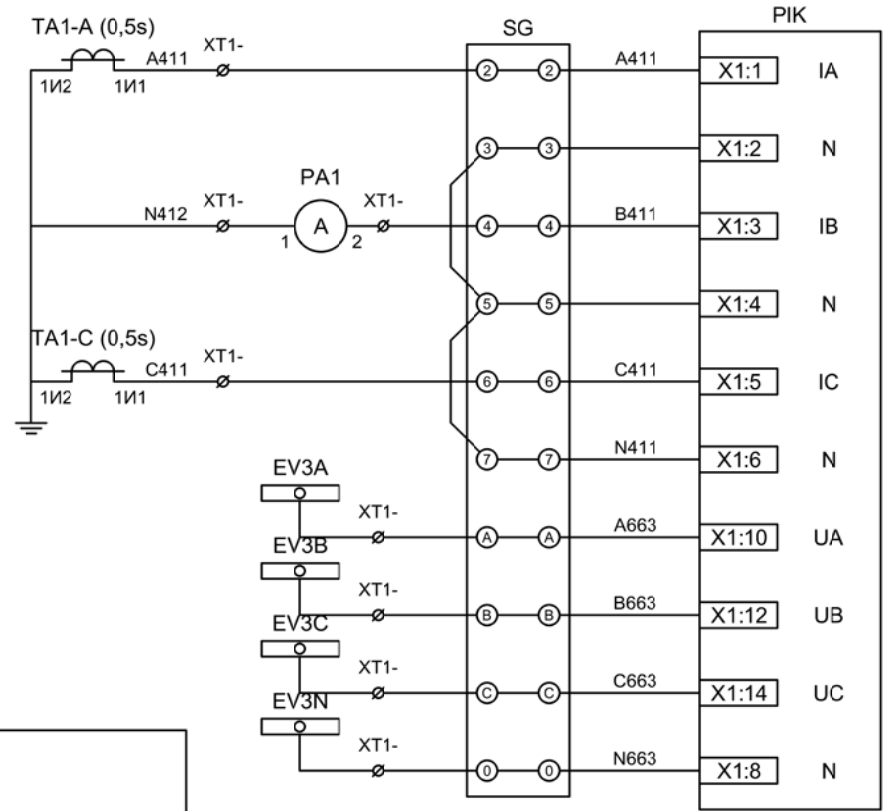


Связь с АСУ

| | | | | | |
|-----|-----|------|-------|---------|------|
| | | | | | |
| Изм | Ксл | Лист | № док | Подпись | Дата |

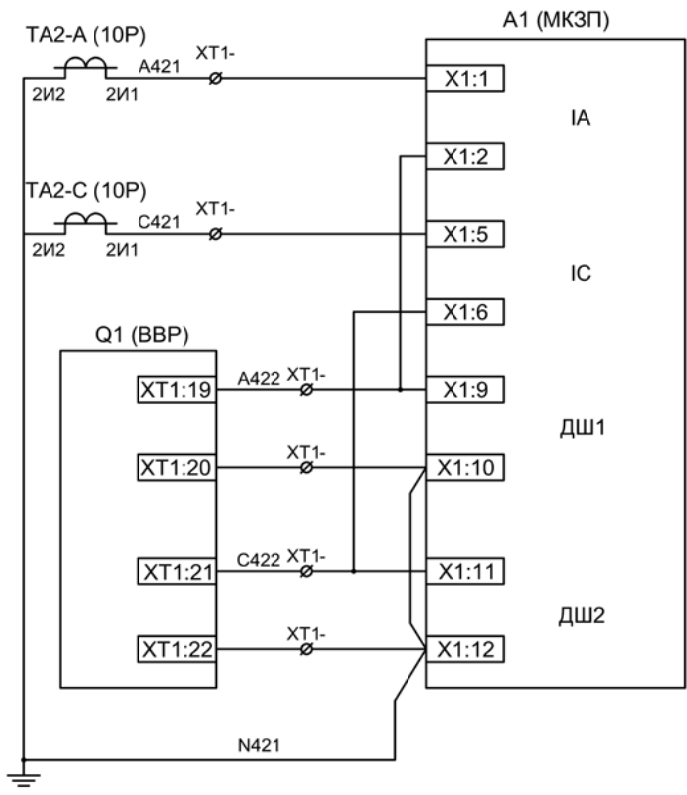


| Изм. | Лист | Подпись | Дата | | | | |
|------------|-----------|---------|-------|-----------------------------|-----------------|------|--------|
| Разработал | Перегудов | | 12.22 | Отходящее присоединение 2СШ | Стадия | Лист | Листов |
| Проверил | Суворов | | 12.22 | | п | 1 | 7 |
| Т.контроль | | | | | | | |
| Н.контроль | | | | Однолинейная схема | ООО "НПП ЭСТРА" | | |
| Утвердил | | | | | | | |



Токовые цепи измерения и учета

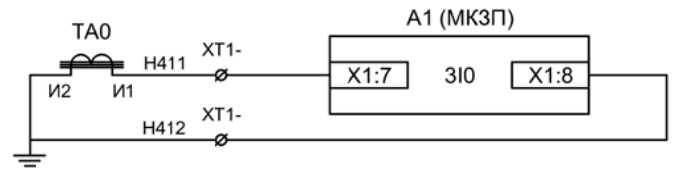
Цепи напряжения учета



Токовые цепи защиты

ЭМ1 дешунтирования ВВ

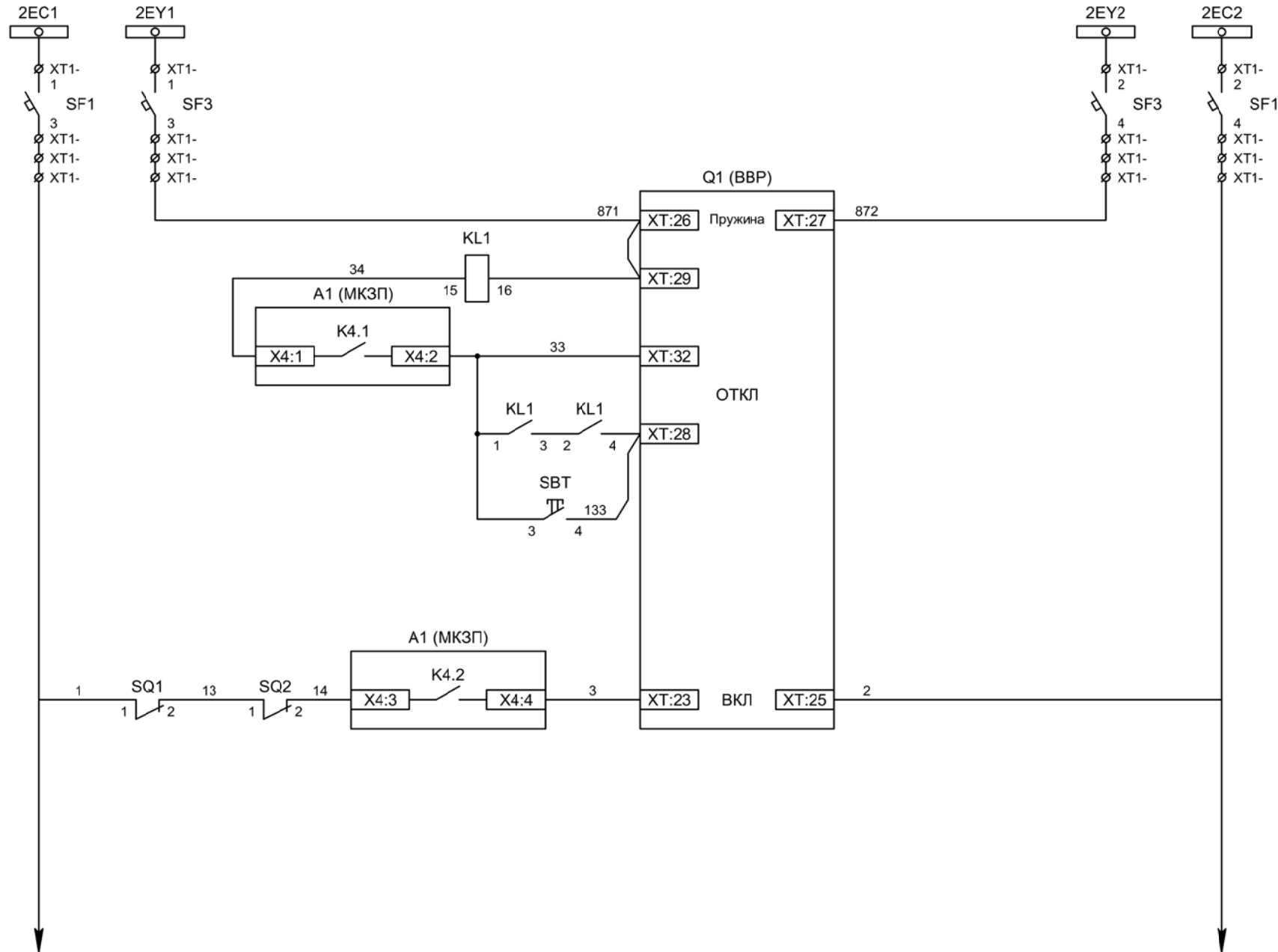
ЭМ2 дешунтирования ВВ



Токовые цепи защиты от ОЗЗ

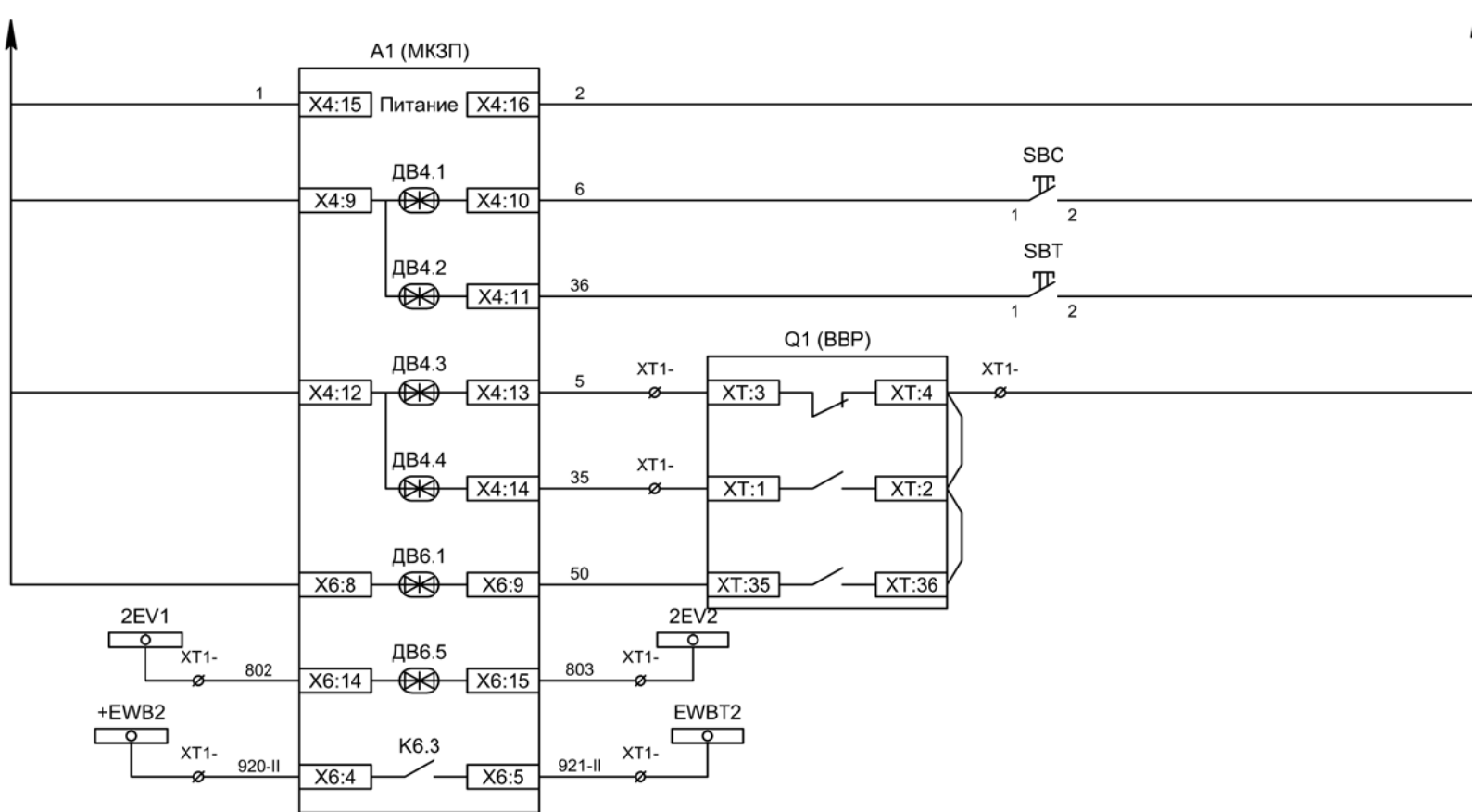
| | | | | | |
|-----|-----|------|-------|---------|------|
| Изм | Ксл | Лист | № док | Подпись | Дата |
| | | | | | |

Цепи измерения и учета



- Шинки управления
- Шинки взвода пружин
- Взвод пружины привода
- Отключение ВВ
- Отключение ВВ от защиты
- Отключение ВВ от ключа управления
- Включение ВВ

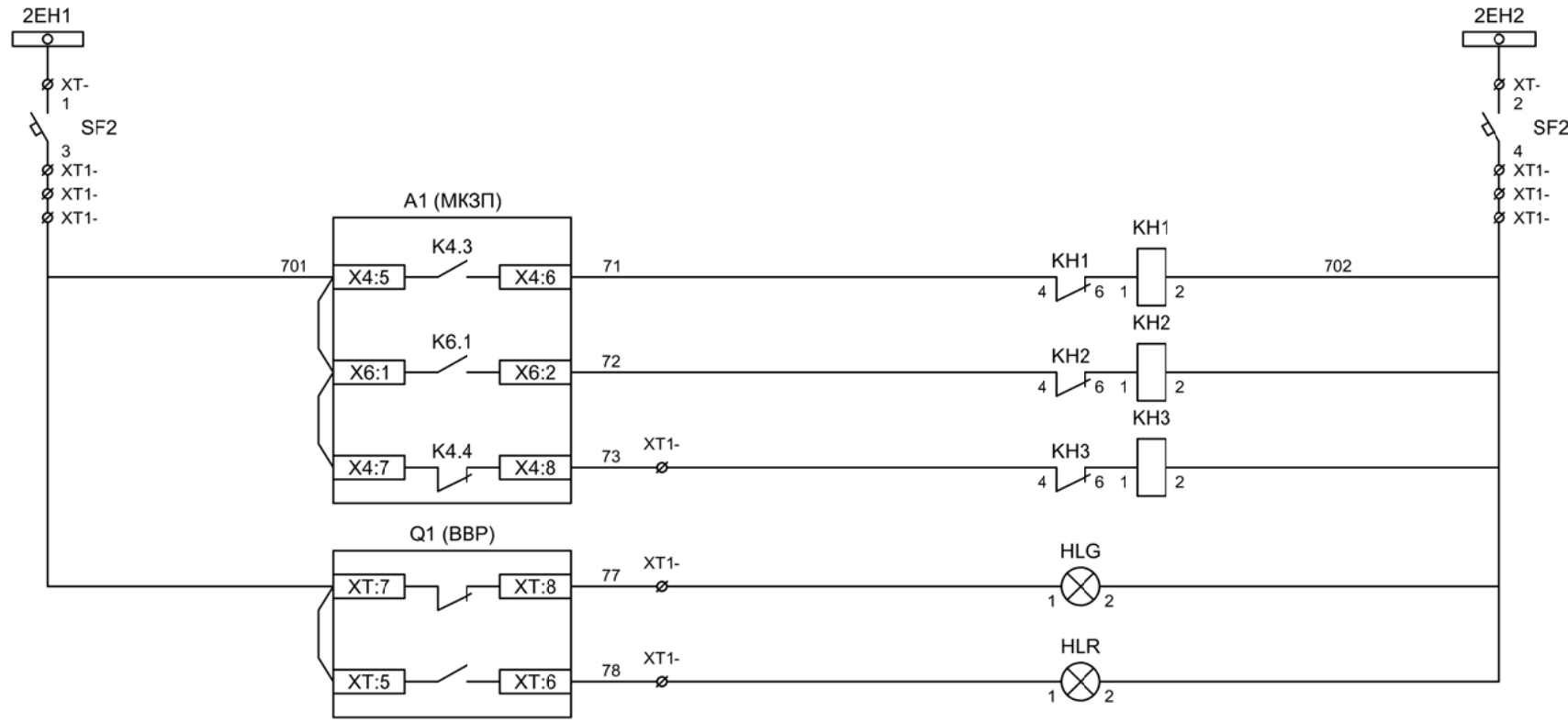
| | | | | | |
|-----|-----|------|-------|---------|------|
| Изм | Ксл | Лист | № док | Подпись | Дата |
| | | | | | |



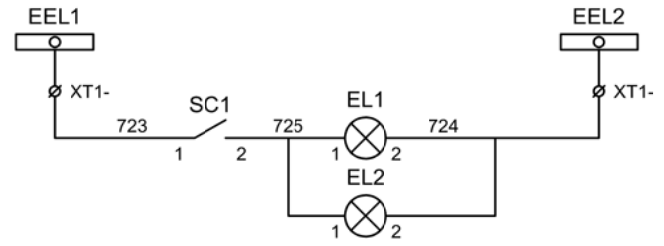
| |
|---------------------------------------|
| Питание защиты |
| Команда "Включить" |
| Команда "Отключить" |
| Вход "РПО" |
| Вход "РПВ" |
| Контроль ВВ |
| Контроль исправности цепей напряжения |
| Пуск ЛЗШ 2СШ |

| | | | | | |
|-----|-----|------|-------|---------|------|
| Изм | Ксл | Лист | № док | Подпись | Дата |
| | | | | | |

Цепи управления

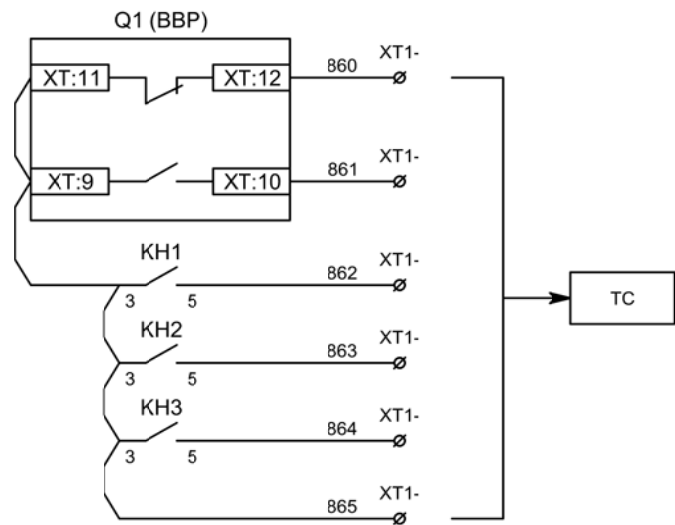


- Шинки сигнализации
- Автомат питания цепей сигнализации
- Блинкар "Авария"
- Блинкар "Срабатывание ОЗЗ"
- Блинкар "Неисправность"
- Лампа зеленая "Отключено"
- Лампа красная "Включено"

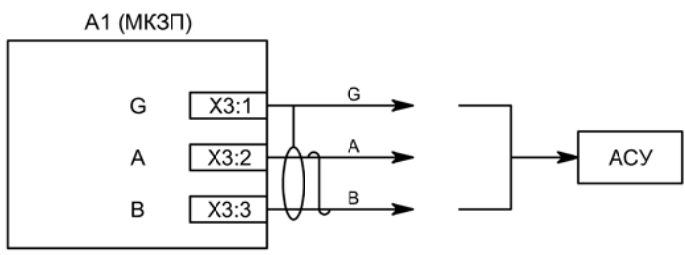


- Шинки освещения
- Лампа освещения

| | | | | | |
|-----|-----|------|-------|---------|------|
| Изм | Ксл | Лист | № док | Подпись | Дата |
| | | | | | |

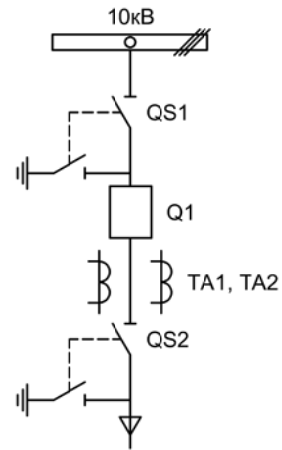


Телесигнализация



Связь с АСУ

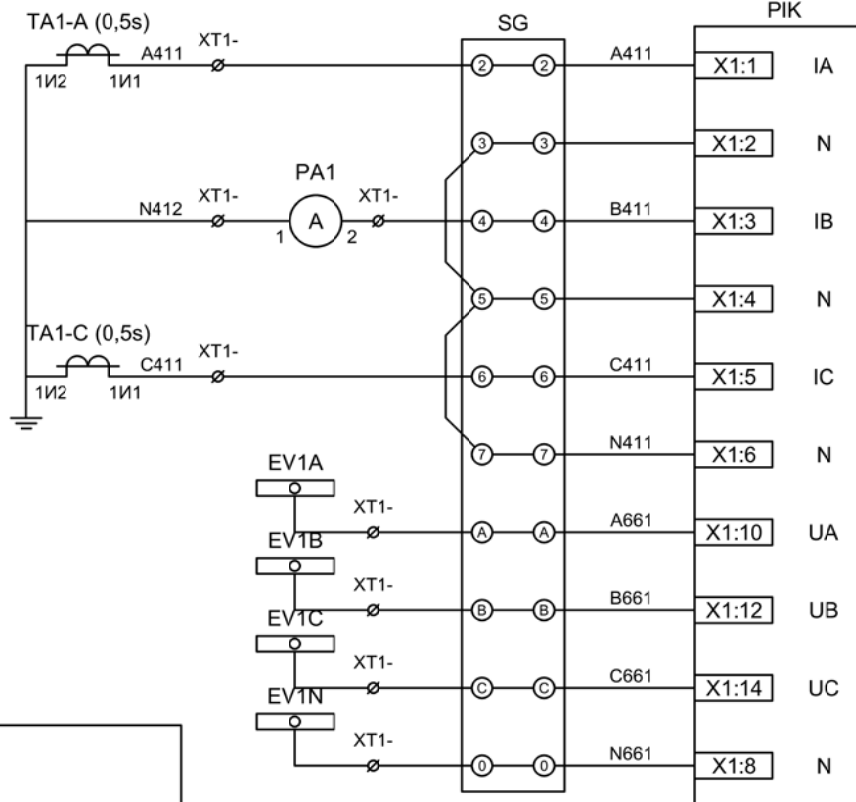
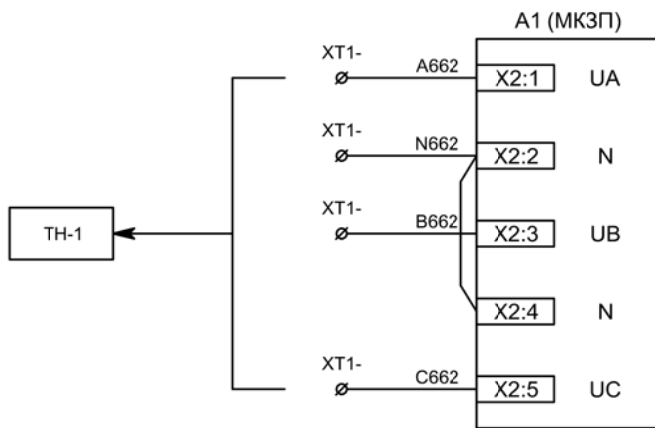
| | | | | | |
|-----|-----|------|-------|---------|------|
| | | | | | |
| Изм | Ксл | Лист | № док | Подпись | Дата |



| | | | | | | | | | |
|------------|-----------|------|--|---------|-------|---------------------------|-----------------|------|--------|
| | | | | | | | | | |
| Изм. | | Лист | | Подпись | Дата | | | | |
| Разработал | Перегудов | | | | 12.22 | Вводное присоединение 1СШ | Стадия | Лист | Листов |
| Проверил | Суворов | | | | 12.22 | | п | 1 | 8 |
| Т.контроль | | | | | | | | | |
| Н.контроль | | | | | | Однолинейная схема | ООО "НПП ЭСТРА" | | |
| Утвердил | | | | | | | | | |

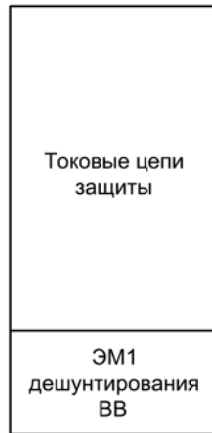
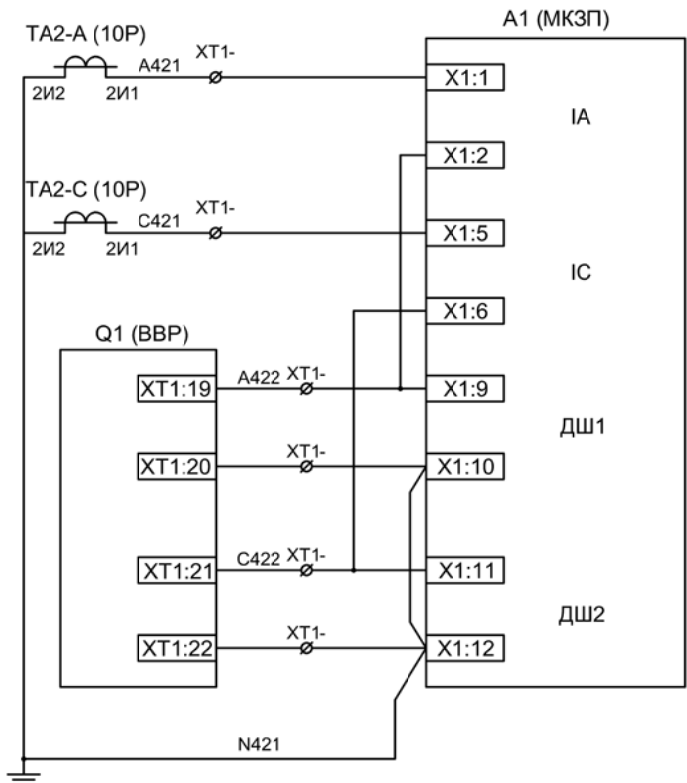
| Позиционное обозначение | Наименование | Кол | Примечание |
|------------------------------|---|-----|---------------------|
| Силовое оборудование | | | |
| Q1 | Выключатель ВВР-10-20/630 | 1 | --- |
| QS1, QSG1 | Разъединитель РВФ3-10/630-II с заземл. ножами | 1 | |
| QS2, QSG2 | Разъединитель РВ3-10/630-II с заземл. ножами | 1 | |
| TA1, TA2 | Трансформатор тока ТОЛ-10-0,5S/10P-200/5 | 2 | |
| | | | |
| | | | |
| Оборудование вторичных цепей | | | |
| A1 | Микроконтроллерная защита МКЗП ~/=220В | 1 | Микро 2.0-2-ДШ |
| A2 | Блок конденсаторный ЭСТРА-БК ~/=220В | 1 | |
| PA1 | Амперметр Э42702 кл.1,5 Ином/5А | 1 | |
| SBT, SBC | Кнопка на вкл/откл КЕ011-1 ~220В | 2 | |
| SF1 - SF3 | Выключатель автоматический ВМ63-2С2 2А ~220В | 3 | 1 доп. блок-контакт |
| SF4 | Выключатель автоматический ВМ63-2С4 4А ~220В | 1 | |
| HLV | Лампа сигнализации СКЛ14А-2Ж -220 | 1 | |
| HLG, HLR | Лампа сигнализации СКЛ14А-2Л / К -220 | 2 | |
| KL1, KL2 | Реле промежуточное РП16-1М =220В | 2 | |
| KN1, KN2 | Реле указательное РЭУ-11 ~220В | 2 | |
| PIK | Счетчик электроэнергии Меркурий 230-00 ~100В 5А | 1 | |
| SG | Коробка испытательная ИКК | 1 | |
| SQ1, SQ2 | Механический блокиратор выключателя (ЛР и ШР) | 2 | |
| EL1, EL2 | Лампа освещения ~/=12В 25Вт | 2 | |
| SC1 | Выключатель С-1-00-6/250 ~220В | 1 | |
| | | | |
| | | | |
| | | | |
| | | | |
| | | | |
| | | | |
| | | | |
| | | | |
| | | | |

| | | | | | |
|-----|-----|------|-------|---------|------|
| | | | | | |
| Изм | Ксл | Лист | № док | Подпись | Дата |



Токовые цепи
измерения и учета

Цепи напряжения
учета и защиты

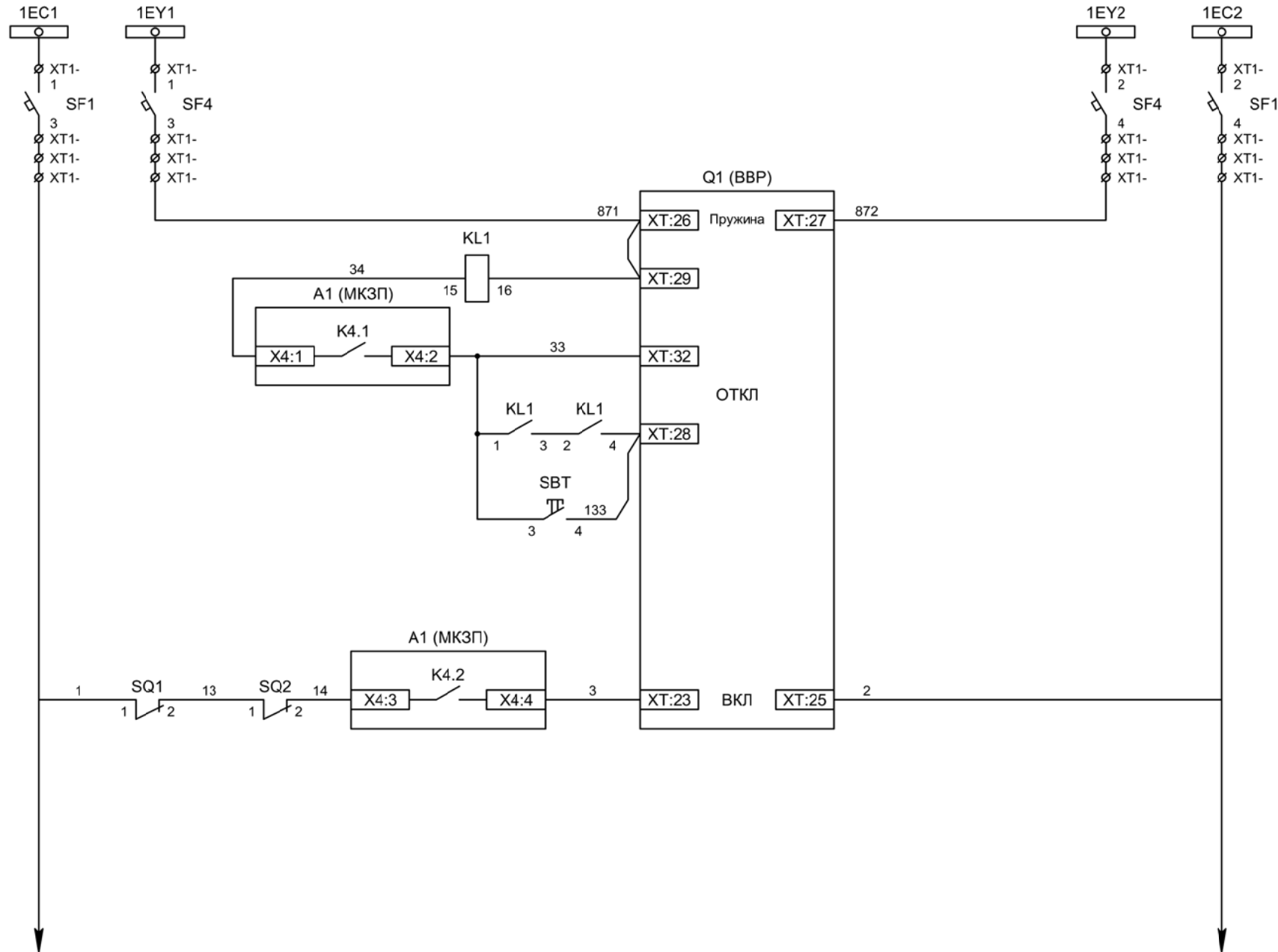


| | | | | | |
|-----|-----|------|-------|---------|------|
| Изм | Ксл | Лист | № док | Подпись | Дата |
| | | | | | |

Цепи измерения и учета

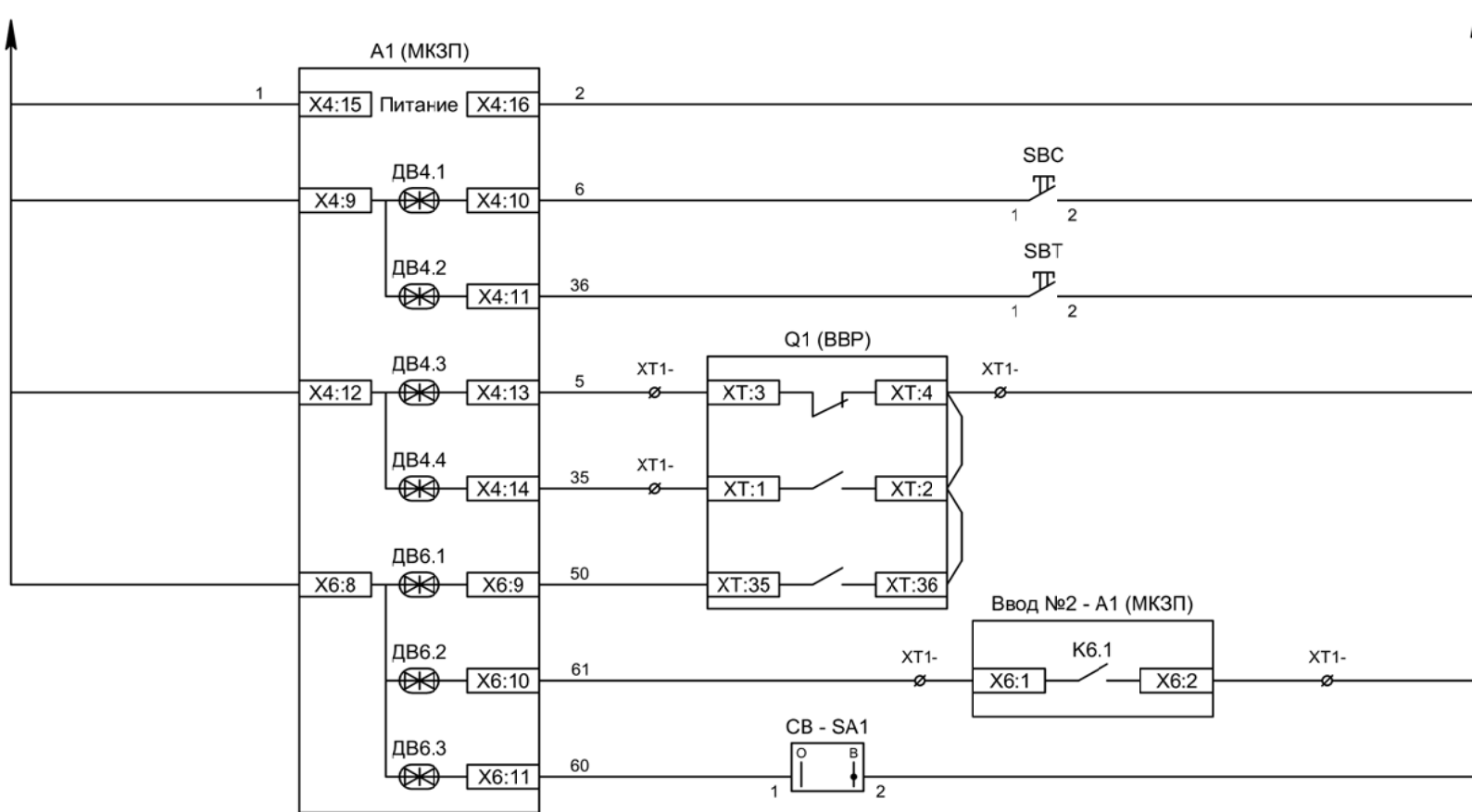
Лист

3.3



- Шинки управления
- Шинки взвода пружин
- Взвод пружины привода
- Отключение ВВ
- Отключение ВВ от защиты
- Отключение ВВ от ключа управления
- Включение ВВ

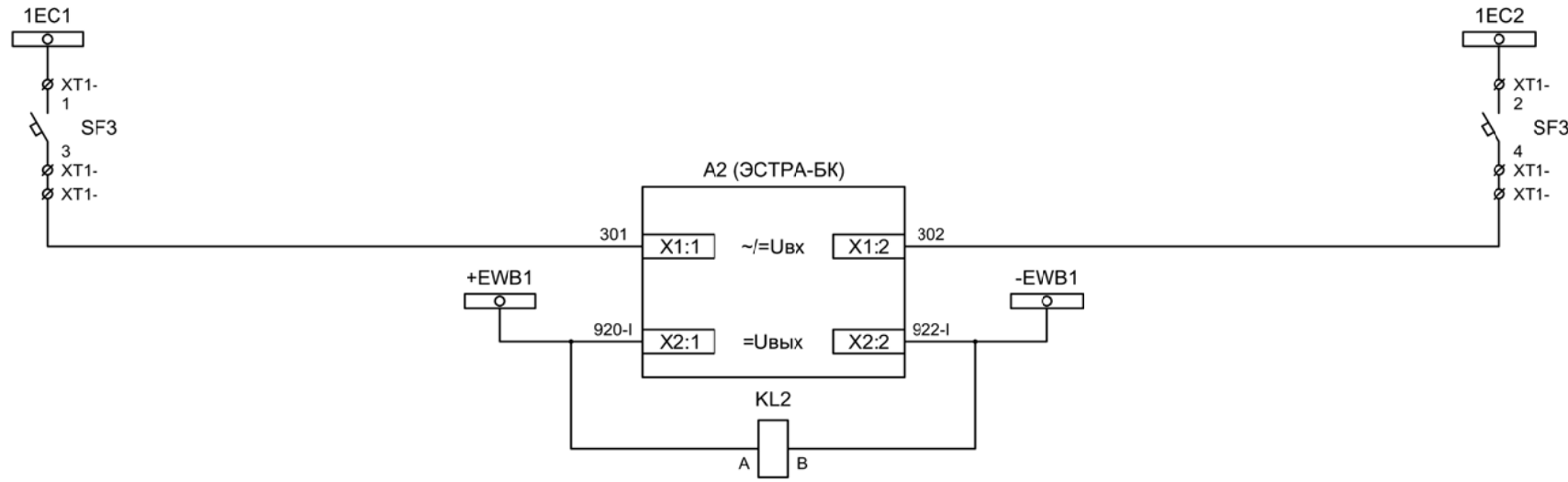
| | | | | | |
|-----|-----|------|-------|---------|------|
| Изм | Ксл | Лист | № док | Подпись | Дата |
| | | | | | |



| |
|--|
| Питание защиты |
| Команда "Включить" |
| Команда "Отключить" |
| Вход "РПО" |
| Вход "РПВ" |
| Контроль ВВ |
| Контроль наличия напряжения на соседней секции шин |
| Ключ "Разрешение АВР" |

| | | | | | |
|-----|-----|------|-------|---------|------|
| Изм | Ксл | Лист | № док | Подпись | Дата |
| | | | | | |

Цепи управления

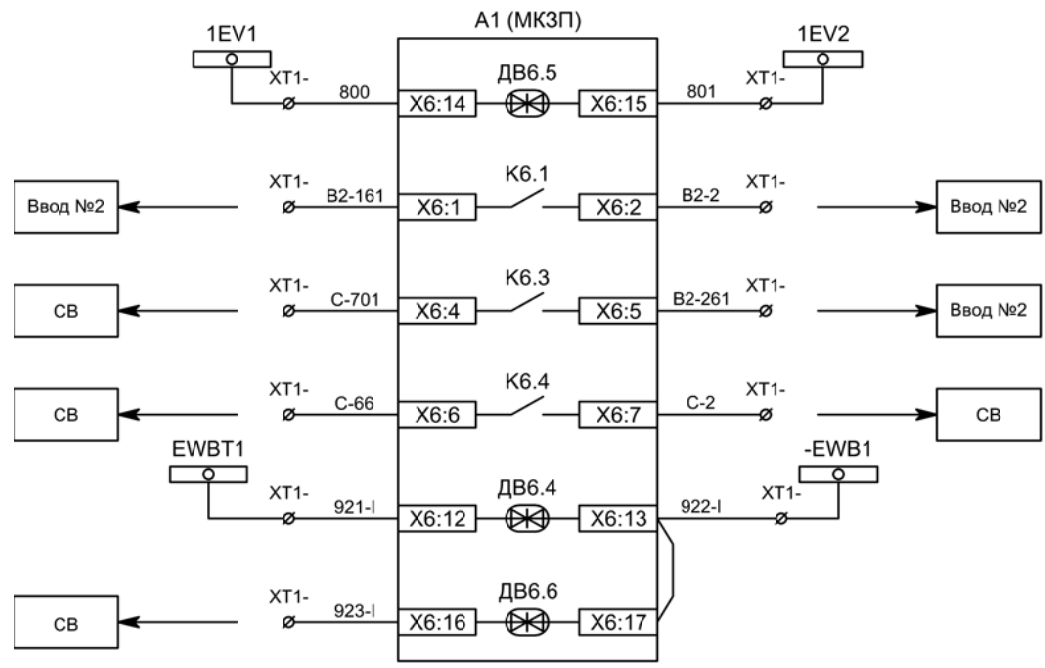


Шинки управления

Автомат питания БПК

Формирование шинок ЛЗШ 1СШ

Контроль наличия напряжения на шинках ЛЗШ 1СШ



Контроль исправности цепей напряжения

Напряжение секции

Сигнализация ввода АВР

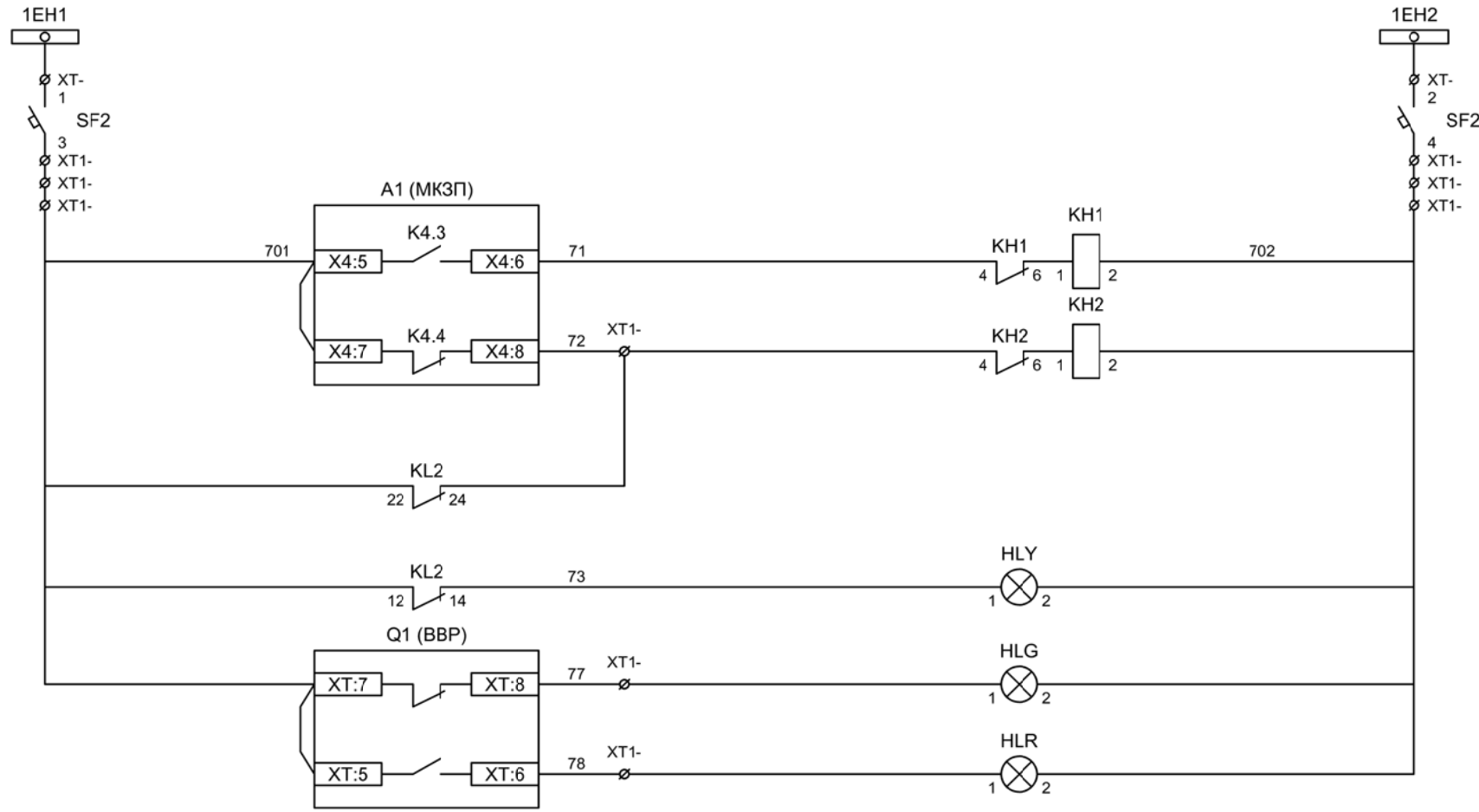
Включение СВ по АВР

Блокировка ЛЗШ от присоединений 1СШ

Блокировка ЛЗШ от СВ

| | | | | | |
|-----|-----|------|-------|---------|------|
| Изм | Ксл | Лист | № док | Подпись | Дата |
| | | | | | |

Цепи сигнализации



Шинки
сигнализации

Автомат питания
цепей
сигнализации

Блиker
"Авария"

Блиker
"Неисправность"

Лампа желтая
"Нет питания шинок
ЛЗШ 1СШ"

Лампа зеленая
"Отключено"

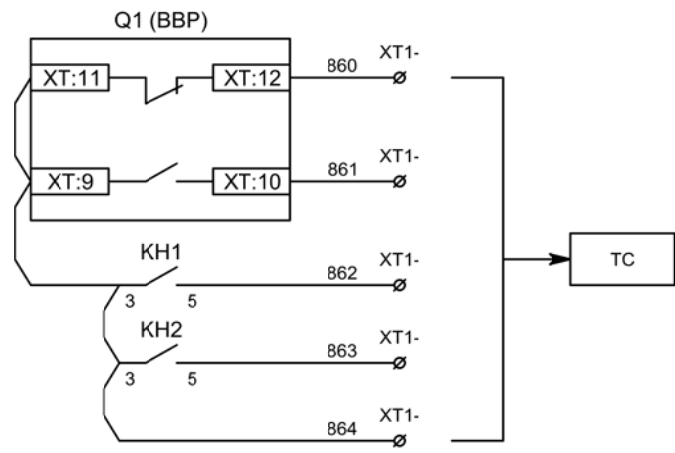
Лампа красная
"Включено"

Шинки освещения

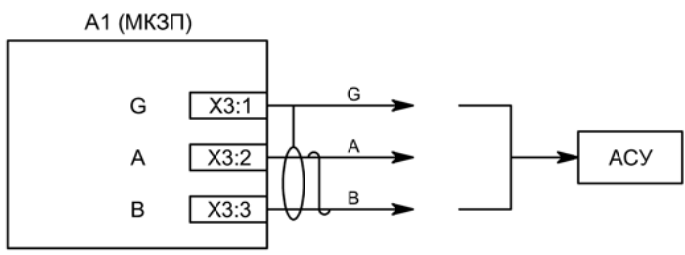
Лампа освещения

| | | | | | |
|-----|-----|------|-------|---------|------|
| Изм | Ксл | Лист | № док | Подпись | Дата |
| | | | | | |

Цепи сигнализации

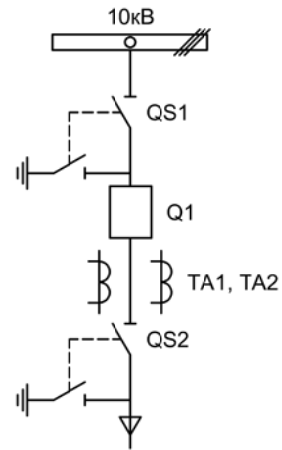


Телесигнализация



Связь с АСУ

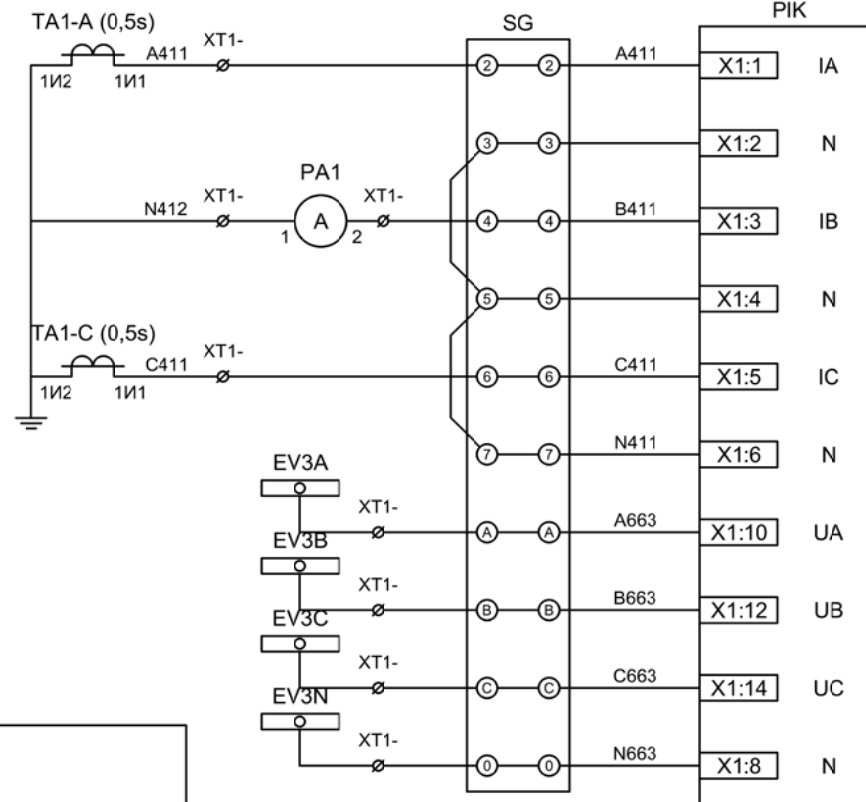
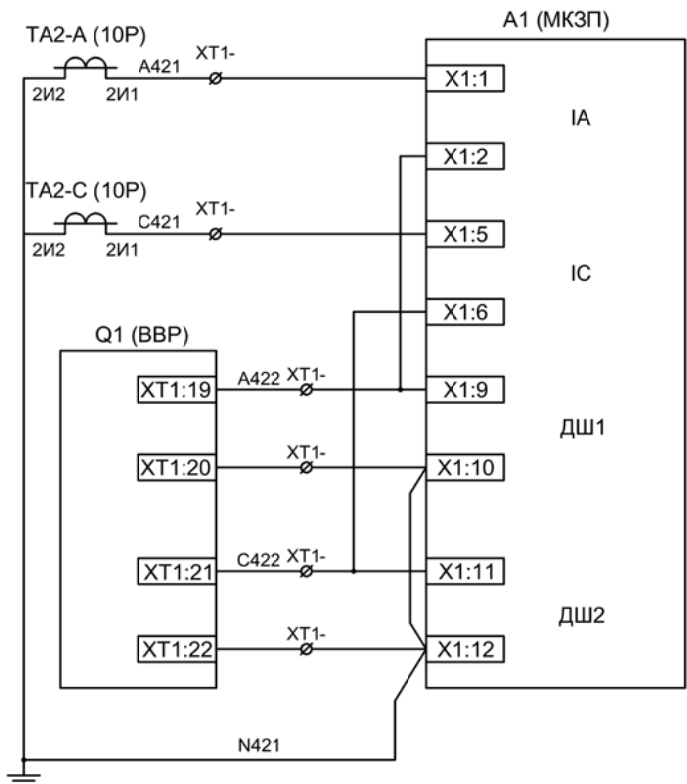
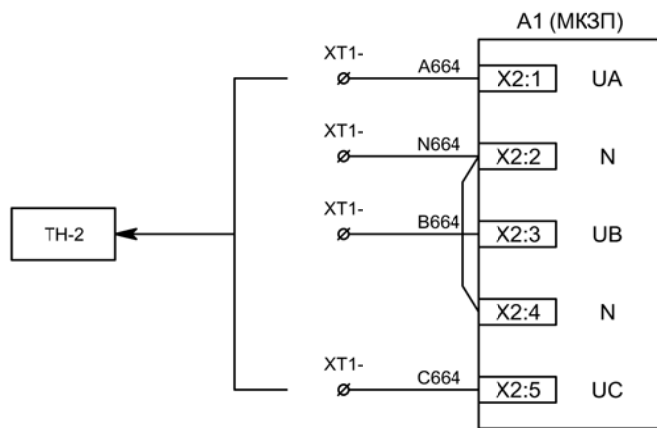
| | | | | | |
|-----|-----|------|-------|---------|------|
| | | | | | |
| Изм | Ксл | Лист | № док | Подпись | Дата |



| | | | | | | | | | |
|---------------------------|--|-----------|--|---------|--|-------|-----------------|------|--------|
| | | | | | | | | | |
| Изм. | | Лист | | Подпись | | Дата | | | |
| Разработал | | Перегулов | | | | 12.22 | | | |
| Проверил | | Суворов | | | | 12.22 | | | |
| Т.контроль | | | | | | | | | |
| Н.контроль | | | | | | | | | |
| Утвердил | | | | | | | | | |
| Вводное присоединение 2СШ | | | | | | | Стадия | Лист | Листов |
| | | | | | | | п | 1 | 8 |
| Однолинейная схема | | | | | | | ООО "НПП ЭСТРА" | | |

| Позиционное обозначение | Наименование | Кол | Примечание |
|------------------------------|---|-----|---------------------|
| Силовое оборудование | | | |
| Q1 | Выключатель ВВР-10-20/630 | 1 | --- |
| QS1, QSG1 | Разъединитель РВФ3-10/630-II с заземл. ножами | 1 | |
| QS2, QSG2 | Разъединитель РВ3-10/630-II с заземл. ножами | 1 | |
| TA1, TA2 | Трансформатор тока ТОЛ-10-0,5S/10P-200/5 | 2 | |
| | | | |
| | | | |
| Оборудование вторичных цепей | | | |
| A1 | Микроконтроллерная защита МКЗП ~/=220В | 1 | Микро 2.0-2-ДШ |
| A2 | Блок конденсаторный ЭСТРА-БК ~/=220В | 1 | |
| PA1 | Амперметр Э42702 кл.1,5 Ином/5А | 1 | |
| SBT, SBC | Кнопка на вкл/откл КЕ011-1 ~220В | 2 | |
| SF1 - SF3 | Выключатель автоматический ВМ63-2С2 2А ~220В | 3 | 1 доп. блок-контакт |
| SF4 | Выключатель автоматический ВМ63-2С4 4А ~220В | 1 | |
| HLY | Лампа сигнализации СКЛ14А-2Ж -220 | 1 | |
| HLG, HLR | Лампа сигнализации СКЛ14А-2Л / К -220 | 2 | |
| KL1, KL2 | Реле промежуточное РП16-1М =220В | 2 | |
| KN1, KN2 | Реле указательное РЭУ-11 ~220В | 2 | |
| PIK | Счетчик электроэнергии Меркурий 230-00 ~100В 5А | 1 | |
| SG | Коробка испытательная ИКК | 1 | |
| SQ1, SQ2 | Механический блокиратор выключателя (ЛР и ШР) | 2 | |
| EL1, EL2 | Лампа освещения ~/=12В 25Вт | 2 | |
| SC1 | Выключатель С-1-00-6/250 ~220В | 1 | |
| | | | |
| | | | |
| | | | |
| | | | |
| | | | |
| | | | |
| | | | |
| | | | |
| | | | |

| | | | | | |
|-----|-----|------|-------|---------|------|
| | | | | | |
| Изм | Ксл | Лист | № док | Подпись | Дата |



Токовые цепи
измерения и учета

Цепи напряжения
учета и защиты

Токовые цепи
защиты

ЭМ1
дешунтирования
ВВ

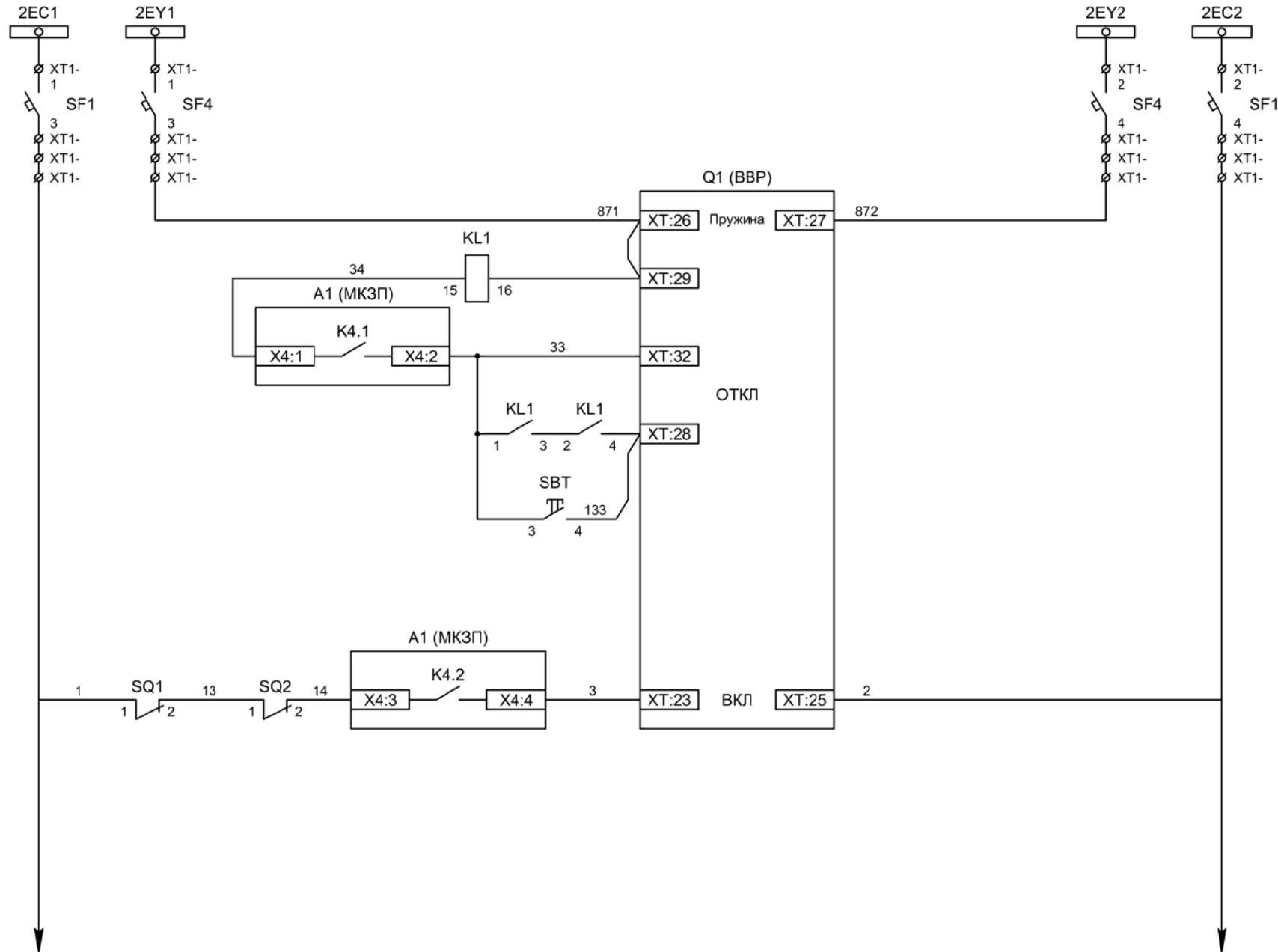
ЭМ2
дешунтирования
ВВ

| | | | | | |
|-----|-----|------|-------|---------|------|
| | | | | | |
| Изм | Ксл | Лист | № док | Подпись | Дата |

Цепи измерения и учета

Лист

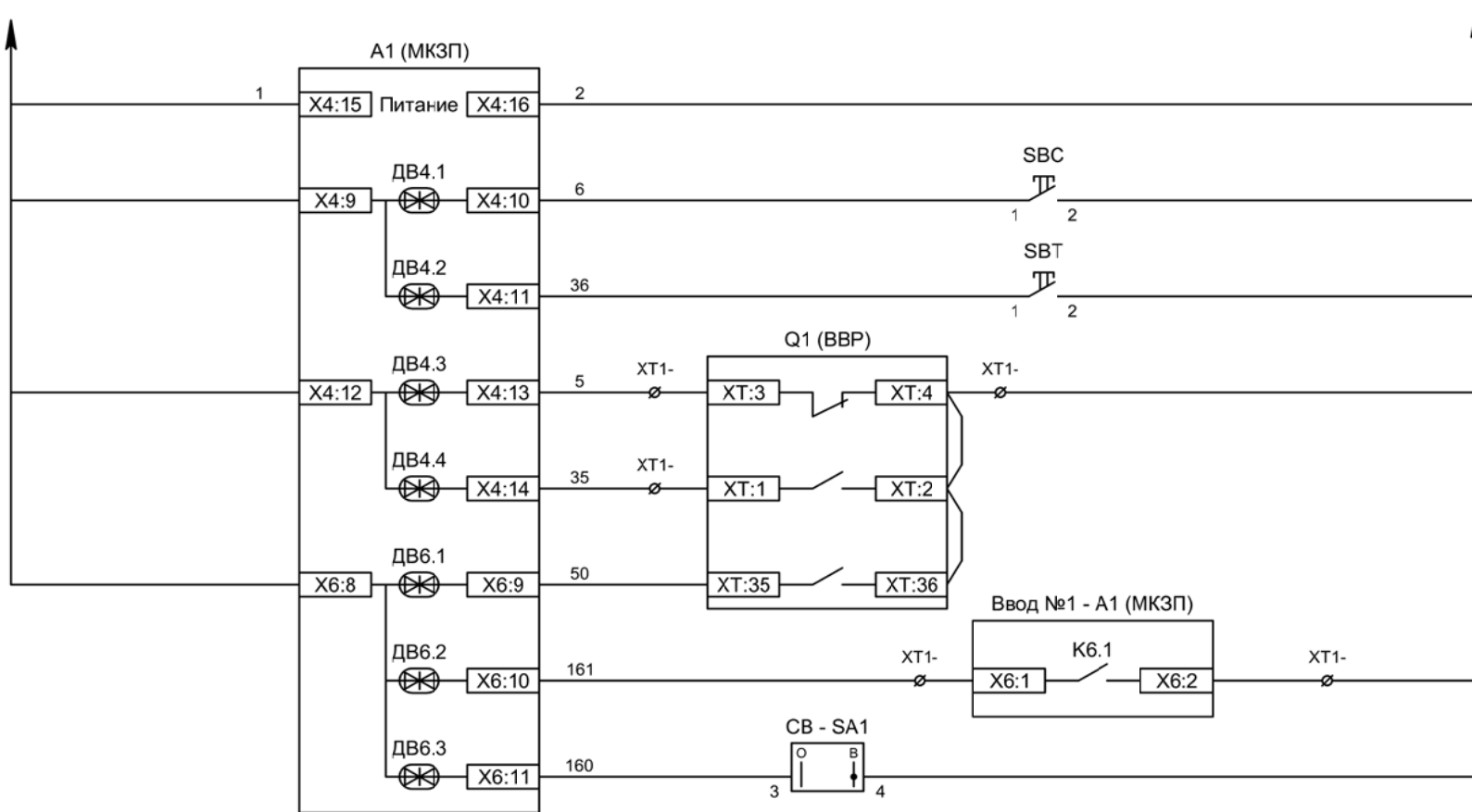
4.3



- Шинки управления
- Шинки взвода пружин
- Взвод пружины привода
- Отключение ВВ
- Отключение ВВ от защиты
- Отключение ВВ от ключа управления
- Включение ВВ

| | | | | | |
|-----|-----|------|-------|---------|------|
| | | | | | |
| Изм | Ксл | Лист | № док | Подпись | Дата |

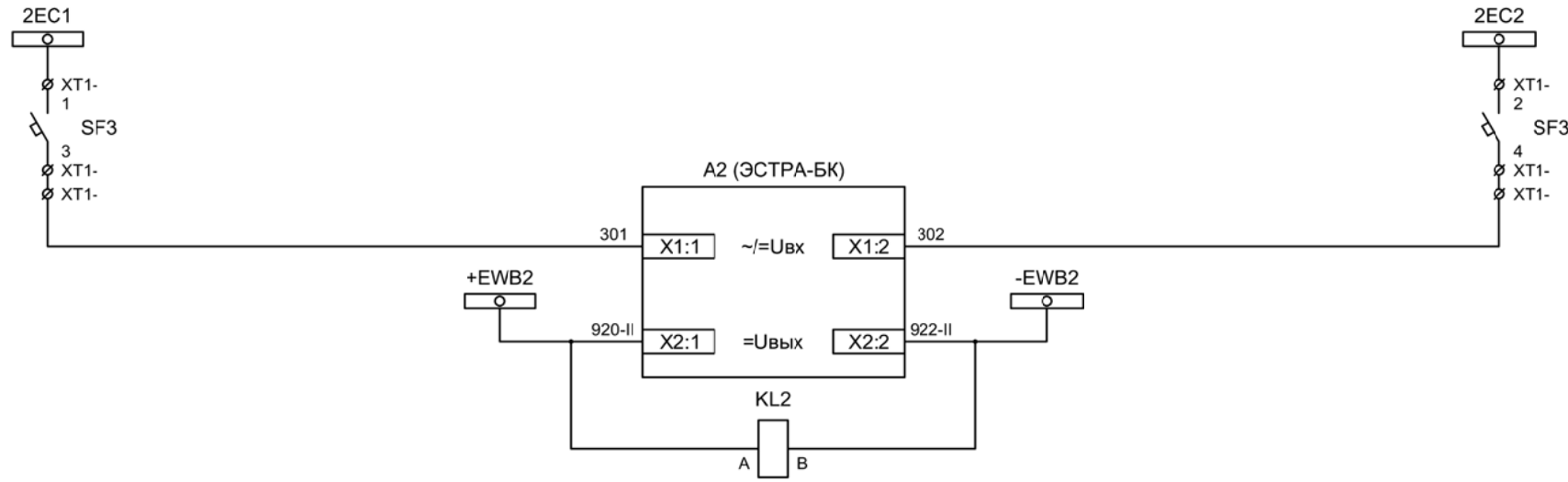
Цепи управления



| |
|--|
| Питание защиты |
| Команда "Включить" |
| Команда "Отключить" |
| Вход "РПО" |
| Вход "РПВ" |
| Контроль ВВ |
| Контроль наличия напряжения на соседней секции шин |
| Ключ "Разрешение АВР" |

| | | | | | |
|-----|-----|------|-------|---------|------|
| Изм | Ксл | Лист | № док | Подпись | Дата |
| | | | | | |

Цепи управления

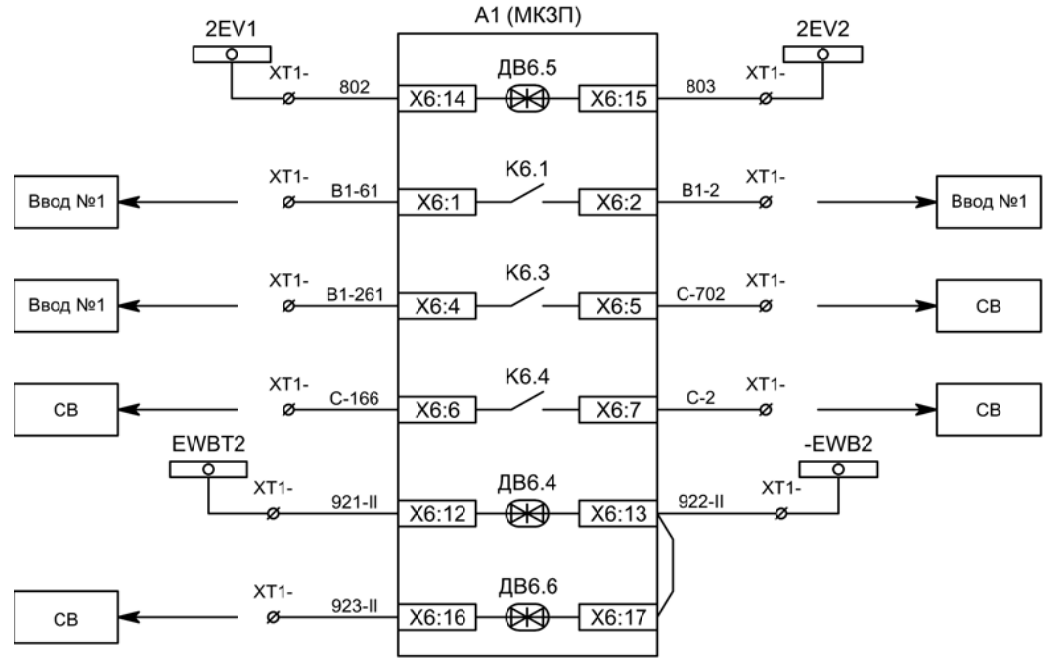


Шинки управления

Автомат питания БПК

Формирование шинок ЛЗШ 2СШ

Контроль наличия напряжения на шинках ЛЗШ 2СШ



Контроль исправности цепей напряжения

Напряжение секции

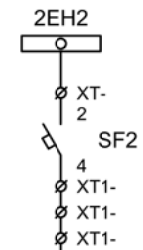
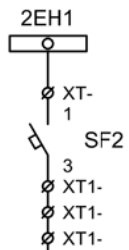
Сигнализация ввода АВР

Включение СВ по АВР

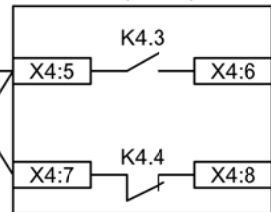
Блокировка ЛЗШ от присоединений 2СШ

Блокировка ЛЗШ от СВ

| | | | | | |
|-----|-----|------|-------|---------|------|
| Изм | Ксл | Лист | № док | Подпись | Дата |
| | | | | | |



A1 (МКЗП)



701

71

72

XT1-

KL2

22

F 24

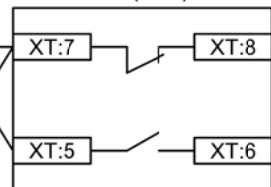
KL2

12

F 14

73

Q1 (BBP)

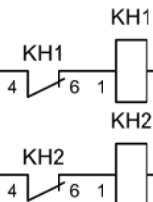


77

XT1-

78

XT1-



702

HLY

1 2

HLG

1 2

HLR

1 2



SC1

723

1 2

725

1 2

EL1

1 2

EL2

1 2

724

1 2

Шинки
сигнализации

Автомат питания
цепей
сигнализации

Блиker
"Авария"

Блиker
"Неисправность"

Лампа желтая
"Нет питания шинок
ЛЗШ 2СШ"

Лампа зеленая
"Отключено"

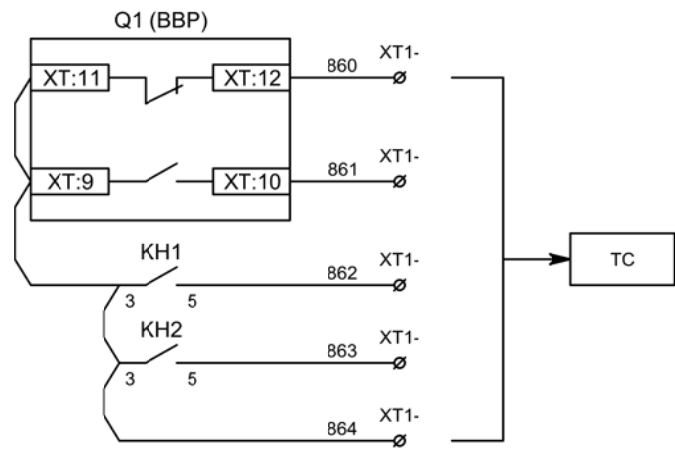
Лампа красная
"Включено"

Шинки освещения

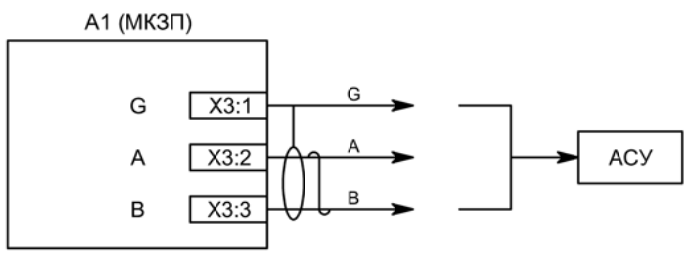
Лампа освещения

| | | | | | |
|-----|-----|------|-------|---------|------|
| Изм | Ксл | Лист | № док | Подпись | Дата |
| | | | | | |

Цепи сигнализации

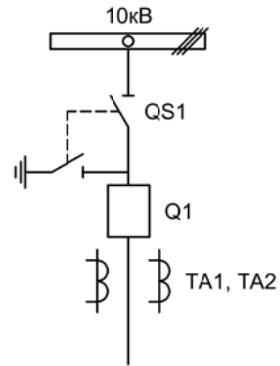


Телесигнализация



Связь с АСУ

| | | | | | |
|-----|-----|------|-------|---------|------|
| | | | | | |
| Изм | Ксл | Лист | № док | Подпись | Дата |



| Изм. | Лист | Подпись | Дата | | | | |
|------------|-----------|---------|-------|------------------------|-----------------|------|--------|
| Разработал | Перегудов | | 12.22 | Секционный выключатель | Стадия | Лист | Листов |
| Проверил | Суворов | | 12.22 | | п | 1 | 8 |
| Т.контроль | | | | | | | |
| Н.контроль | | | | Однолинейная схема | ООО "НПП ЭСТРА" | | |
| Утвердил | | | | | | | |

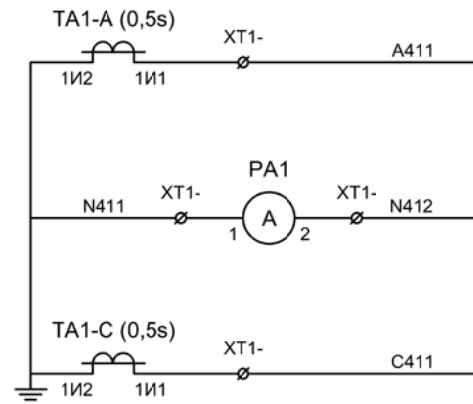
| Позиционное обозначение | Наименование | Кол | Примечание |
|------------------------------|---|-----|---------------------|
| Силовое оборудование | | | |
| Q1 | Выключатель ВВР-10-20/630 | 1 | --- |
| QS1, QSG1 | Разъединитель РВФ3-10/630-II с заземл. ножами | 1 | |
| TA1, TA2 | Трансформатор тока ТОЛ-10-0,5S/10P-200/5 | 2 | |
| | | | |
| | | | |
| | | | |
| Оборудование вторичных цепей | | | |
| A1 | Микроконтроллерная защита МКЗП ~/=220В | 1 | Микро 2.0-2-ДШ |
| PA1 | Амперметр Э42702 кл.1,5 Ином/5А | 1 | |
| SBT, SBC | Кнопка на вкл/откл КЕ011-1 ~220В | 2 | |
| SF1, SF2 | Выключатель автоматический ВМ63-2С2 2А ~220В | 2 | 1 доп. блок-контакт |
| SF3 | Выключатель автоматический ВМ63-2С4 4А ~220В | 1 | |
| HLG, HLR | Лампа сигнализации СКЛ14А-2Л / К -220 | 2 | |
| KL1 | Реле промежуточное РП16-1М =220В | 1 | |
| КН1, КН2 | Реле указательное РЭУ-11 ~220В | 2 | |
| SQ1 | Механический блокиратор выключателя (ШР) | 1 | |
| EL1, EL2 | Лампа освещения ~/=12В 25Вт | 2 | |
| SC1 | Выключатель С-1-00-6/250 ~220В | 1 | |
| SA1 | Переключатель 4G10-92-U-R014 ~/=220В | 1 | |
| | | | |
| | | | |
| | | | |
| | | | |
| | | | |
| | | | |
| | | | |
| | | | |
| | | | |

| | | | | | |
|-----|-----|------|-------|---------|------|
| | | | | | |
| Изм | Ксл | Лист | № док | Подпись | Дата |

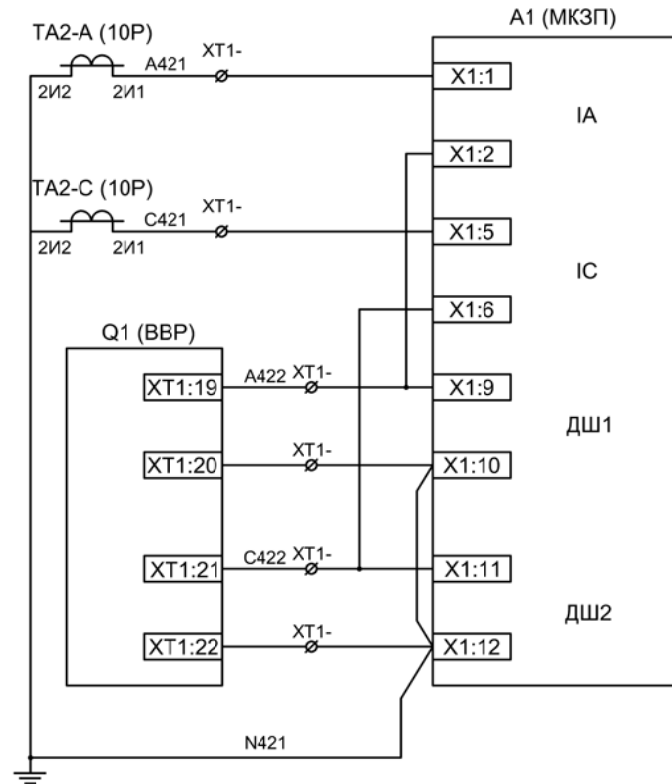
Перечень элементов

Лист

5.2



Токовые цепи измерения

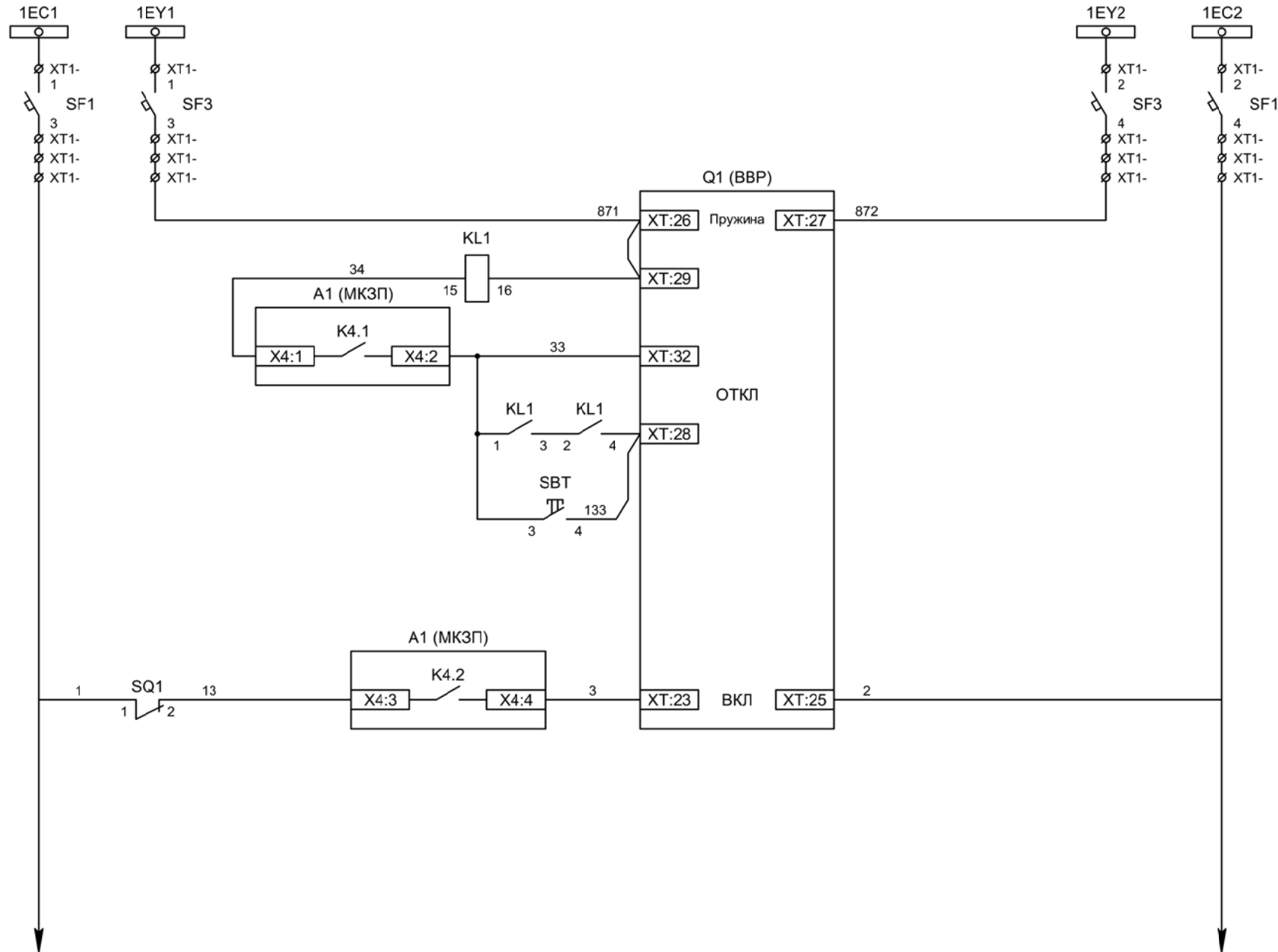


Токовые цепи защиты

ЭМ1
дешунтирования
ВВ

ЭМ2
дешунтирования
ВВ

| | | | | | |
|-----|-----|------|-------|---------|------|
| | | | | | |
| Изм | Ксл | Лист | № док | Подпись | Дата |



Шинки управления

Шинки взвода пружин

Взвод пружины привода

Отключение ВВ

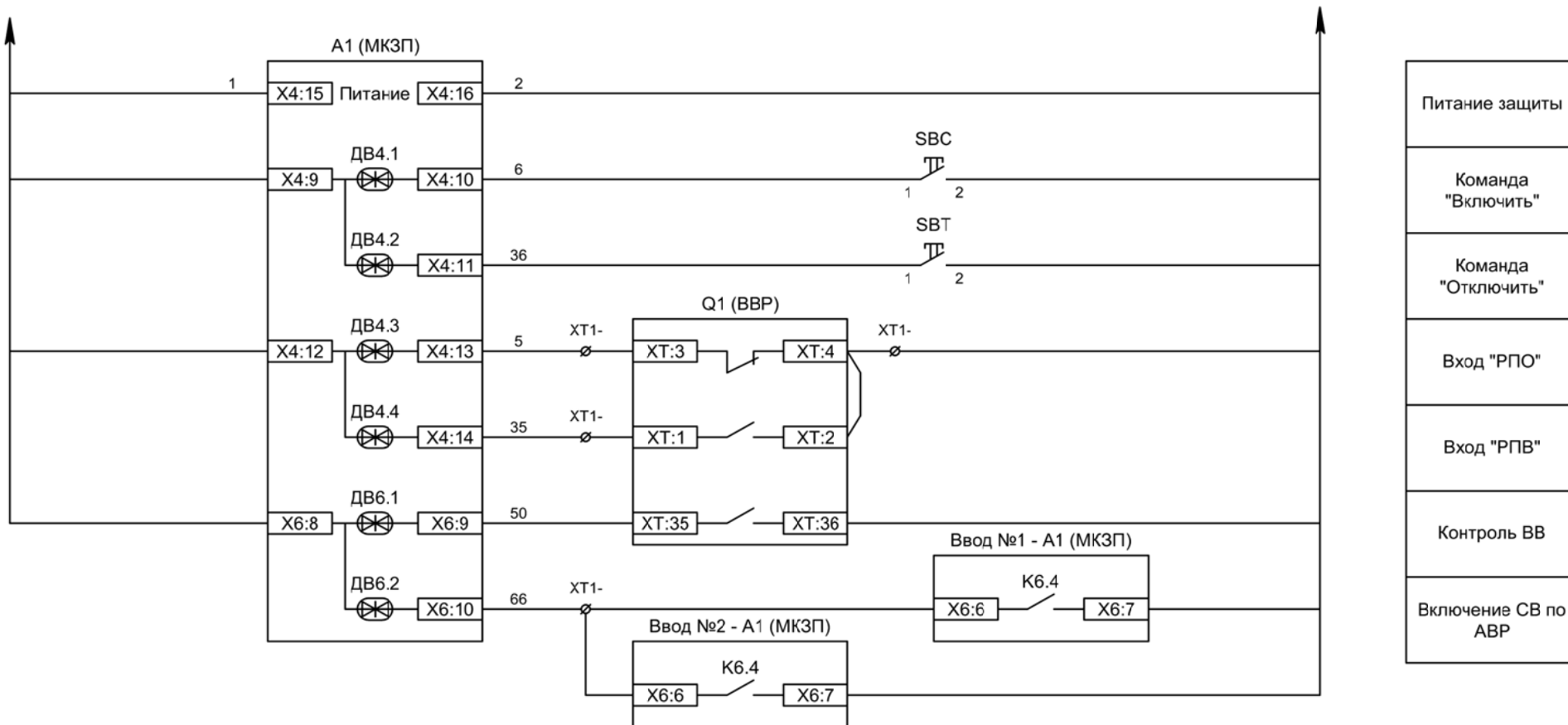
Отключение ВВ от защиты

Отключение ВВ от ключа управления

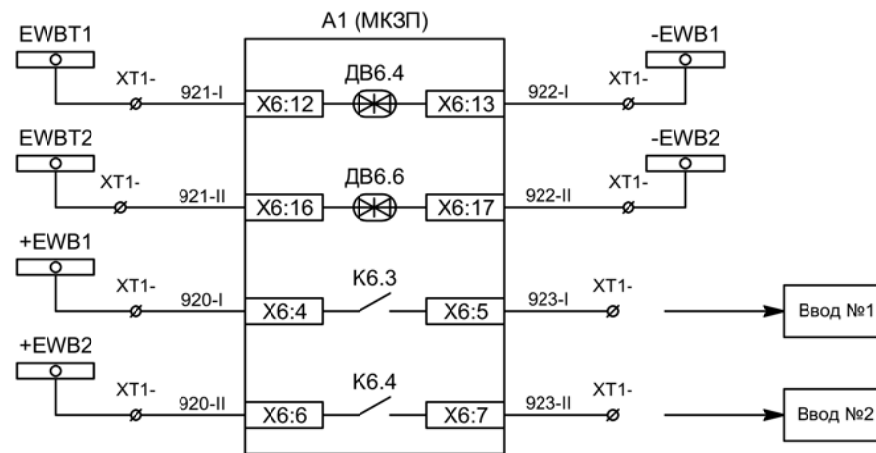
Включение ВВ

| | | | | | |
|-----|-----|------|-------|---------|------|
| Изм | Ксл | Лист | № док | Подпись | Дата |
| | | | | | |

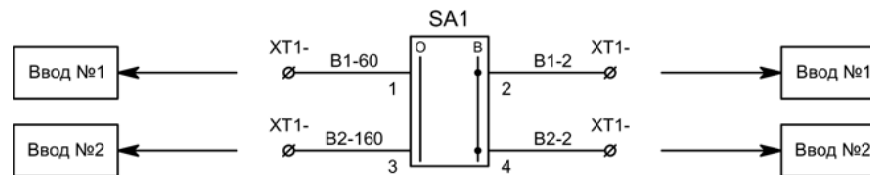
Цепи управления



| | | | | | |
|-----|-----|------|-------|---------|------|
| | | | | | |
| Изм | Ксл | Лист | № док | Подпись | Дата |

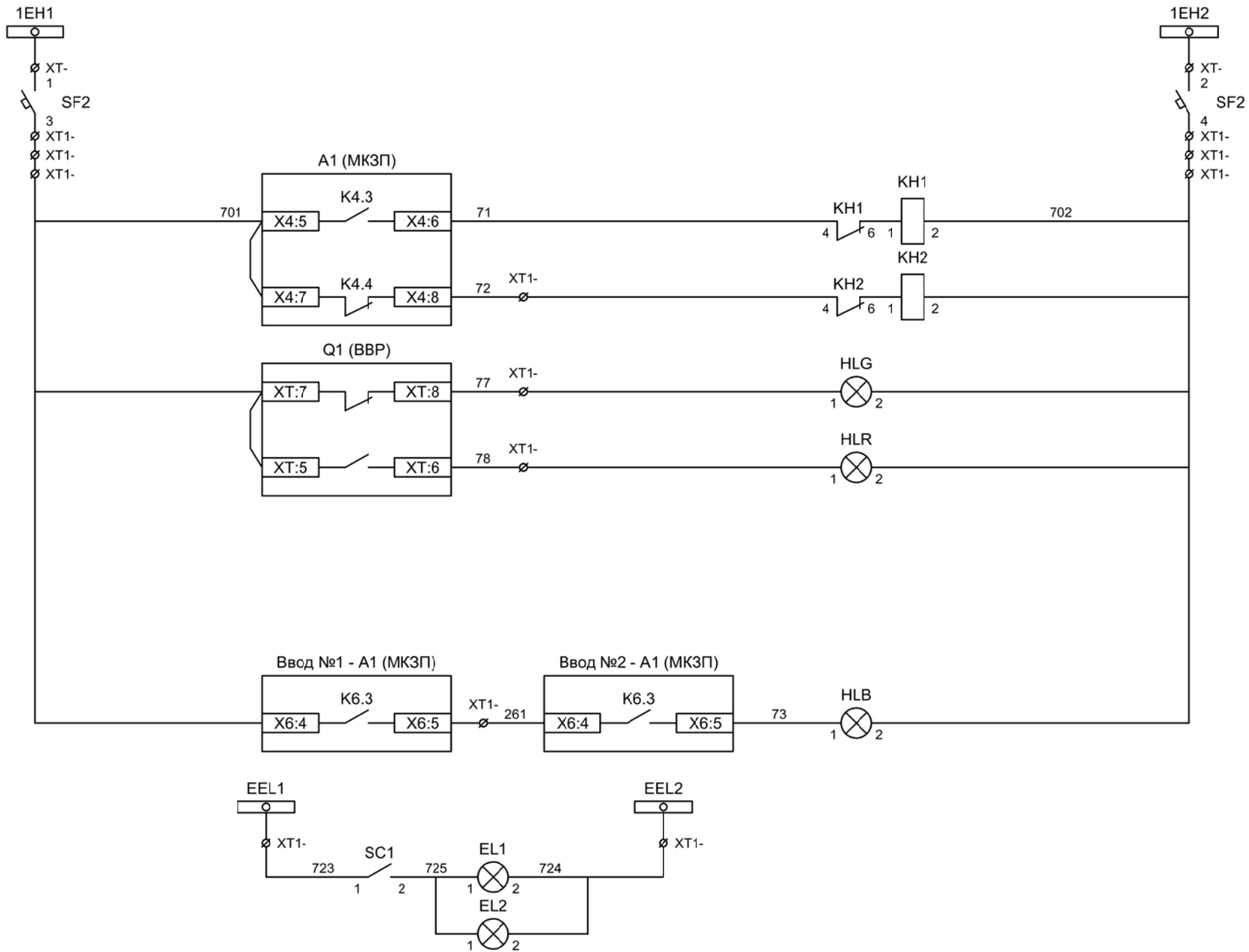


- Блокировка ЛЗШ СВ от присоединений 1СШ
- Блокировка ЛЗШ СВ от присоединений 2СШ
- Блокировка ЛЗШ ввода №1 от СВ
- Блокировка ЛЗШ ввода №2 от СВ



- Разрешение АВР для ввода №1
- Разрешение АВР для ввода №2

| | | | | | |
|-----|-----|------|-------|---------|------|
| | | | | | |
| Изм | Ксл | Лист | № док | Подпись | Дата |



Шинки
сигнализации

Автомат питания
цепей
сигнализации

Блиker
"Авария"

Блиker
"Неисправность"

Лампа зеленая
"Отключено"

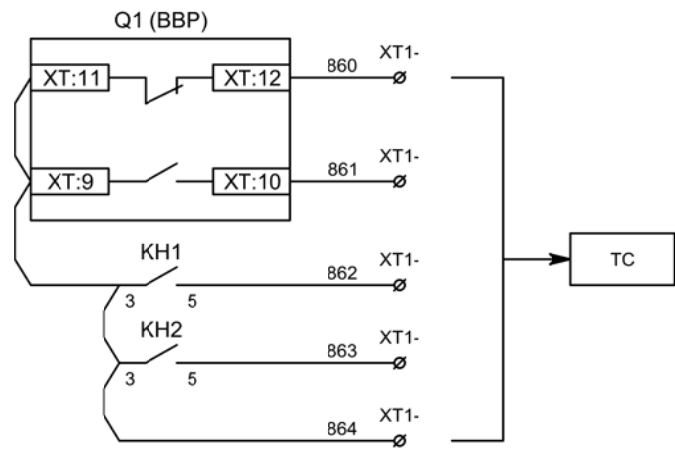
Лампа красная
"Включено"

Лампа синяя
"АВР введен"

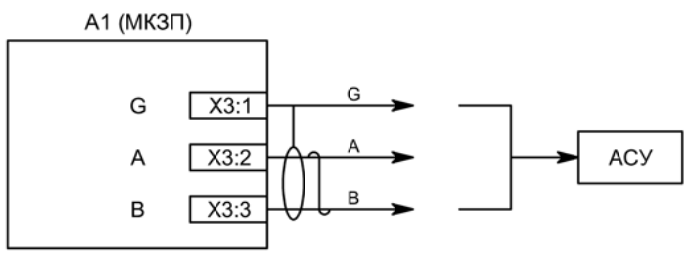
Шинки освещения

Лампа освещения

| | | | | | |
|-----|-----|------|-------|---------|------|
| | | | | | |
| Изм | Ксл | Лист | № док | Подпись | Дата |

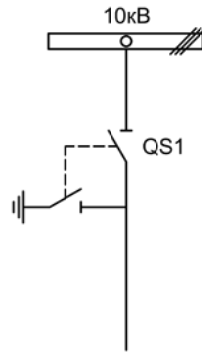


Телесигнализация

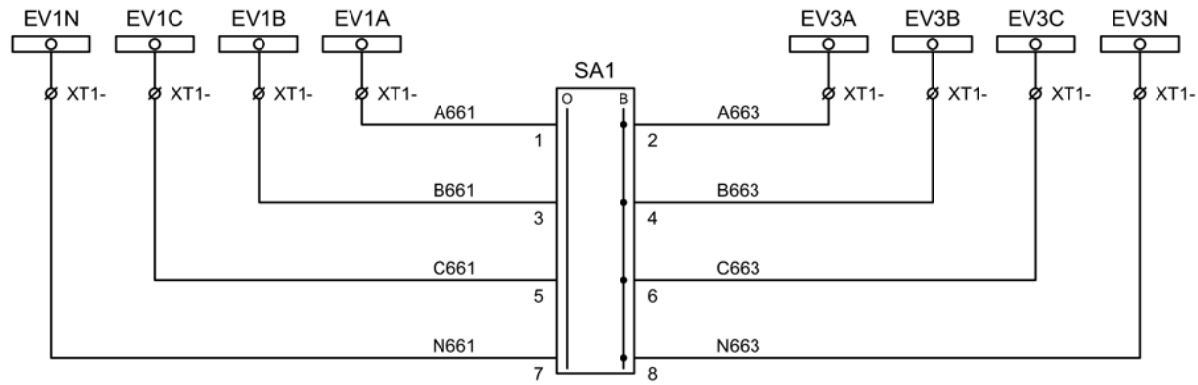


Связь с АСУ

| | | | | | |
|-----|-----|------|-------|---------|------|
| | | | | | |
| Изм | Ксл | Лист | № док | Подпись | Дата |

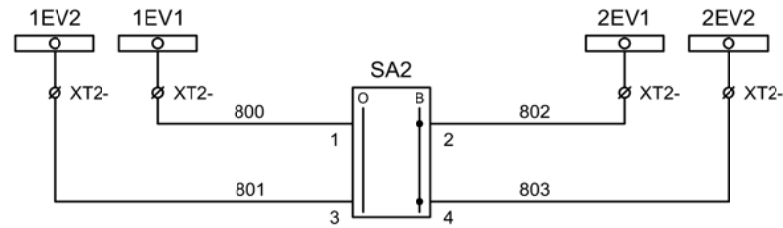


| | | | | | | | | |
|------------|-----------|------|--|---------|-------|--------------------------|------|--------|
| | | | | | | | | |
| Изм. | | Лист | | Подпись | Дата | | | |
| Разработал | Перегудов | | | | 12.22 | Секционный разъединитель | | |
| Проверил | Суворов | | | | 12.22 | Стадия | Лист | Листов |
| Т.контроль | | | | | | п | 1 | 3 |
| Н.контроль | | | | | | Однолинейная схема | | |
| Утвердил | | | | | | ООО "НПП ЭСТРА" | | |



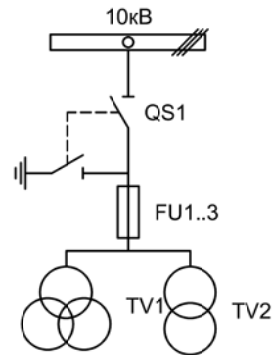
Шинки напряжения учета

Секционирование шинок напряжения учета при выводе в ремонт ТН



Секционирование шинок контроля исправности цепей напряжения при выводе в ремонт ТН

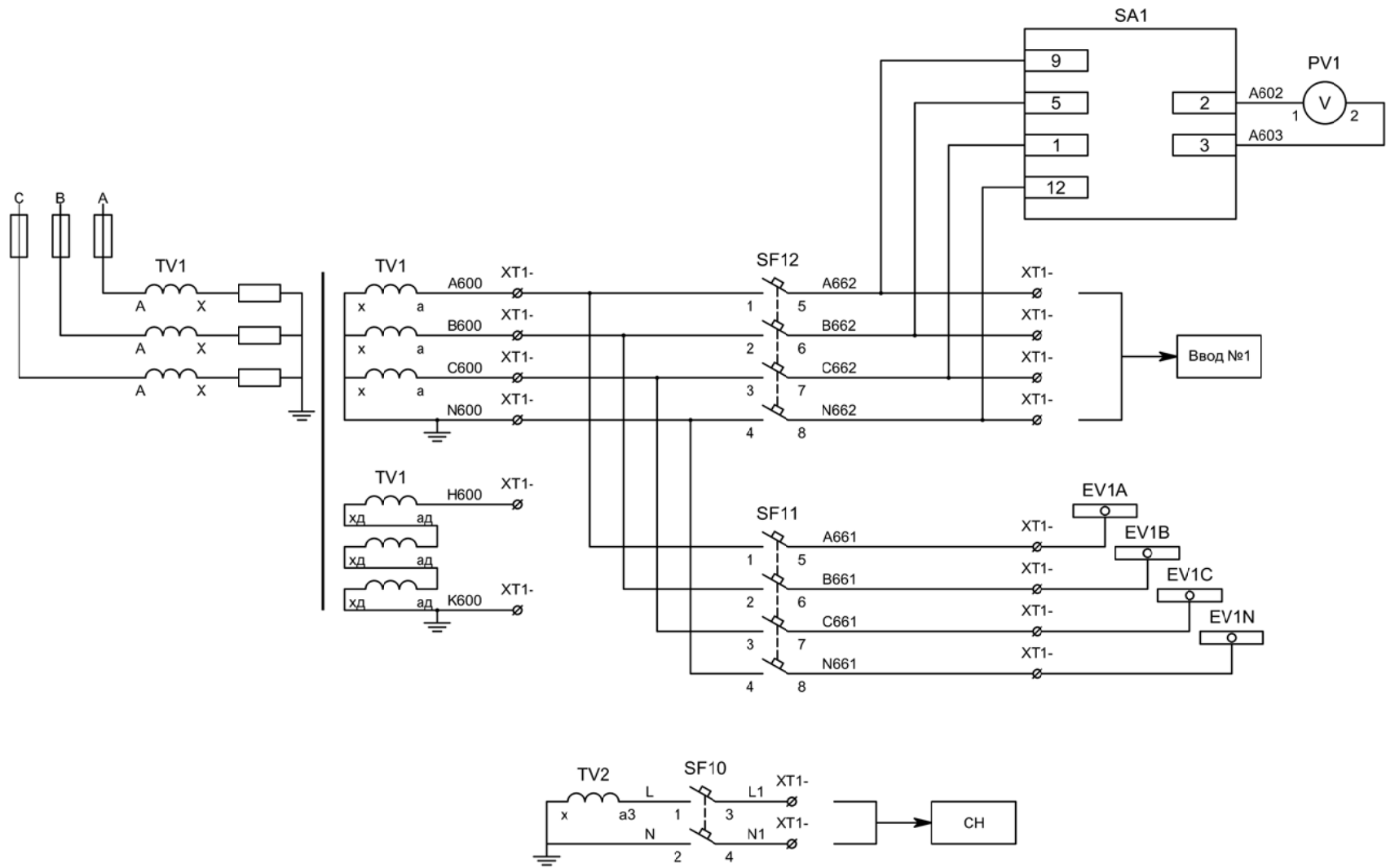
| | | | | | |
|-----|-----|------|-------|---------|------|
| Изм | Ксл | Лист | № док | Подпись | Дата |
| | | | | | |



| | | | | | | | | |
|------------|--|-----------|--|---------|-------|-----------------------------|-----------------|------|
| | | | | | | | | |
| Изм. | | Лист | | Подпись | Дата | | | |
| Разработал | | Перегулов | | | 12.22 | | Стадия | Лист |
| Проверил | | Суворов | | | 12.22 | | п | 1 |
| Т.контроль | | | | | | | | 4 |
| Н.контроль | | | | | | Трансформатор напряжения №1 | ООО "НПП ЭСТРА" | |
| Утвердил | | | | | | | | |

| Позиционное обозначение | Наименование | Кол | Примечание |
|-------------------------|--|-----|----------------------|
| | Силовое оборудование | | |
| QS1, QSG1 | Разъединитель РВФЗ-10/630-II с заземл. ножами | 1 | --- |
| FU1 - FU3 | Предохранитель ПKN001-10 | 3 | |
| TV1 | Трансформатор напряжения 3хЗНОЛ-10 | 1 | |
| TV2 | Трансформатор напряжения ОЛС-1,25/10 | 1 | |
| | | | |
| | Оборудование вторичных цепей | | |
| PV1 | Вольтметр Э8030 кл.1,5 10500/100 | 1 | |
| SF11, SF12 | Выключатель автоматический ВМ63-4С3 3А ~220В | 2 | 3 доп. блок-контакта |
| SF1, SF2 | Выключатель автоматический ВМ63-2С2 2А ~220В | 2 | |
| SF10 | Выключатель автоматический ВМ63-2С10 10А ~220В | 1 | 1 доп. блок-контакт |
| KN1 | Реле указательное РЭУ-11 ~220В | 1 | |
| SA1 | Переключатель 4G10-66-U-R014 ~/=220В | 1 | |
| EL1, EL2 | Лампа освещения ~/=12В 25Вт | 2 | |
| SC1 | Выключатель С-1-00-6/250 ~220В | 1 | |
| SQ1 | Блок-контакт положения ШР | 1 | |
| | | | |
| | | | |
| | | | |
| | | | |
| | | | |
| | | | |
| | | | |
| | | | |
| | | | |
| | | | |
| | | | |

| | | | | | |
|-----|-----|------|-------|---------|------|
| | | | | | |
| Изм | Ксл | Лист | № док | Подпись | Дата |



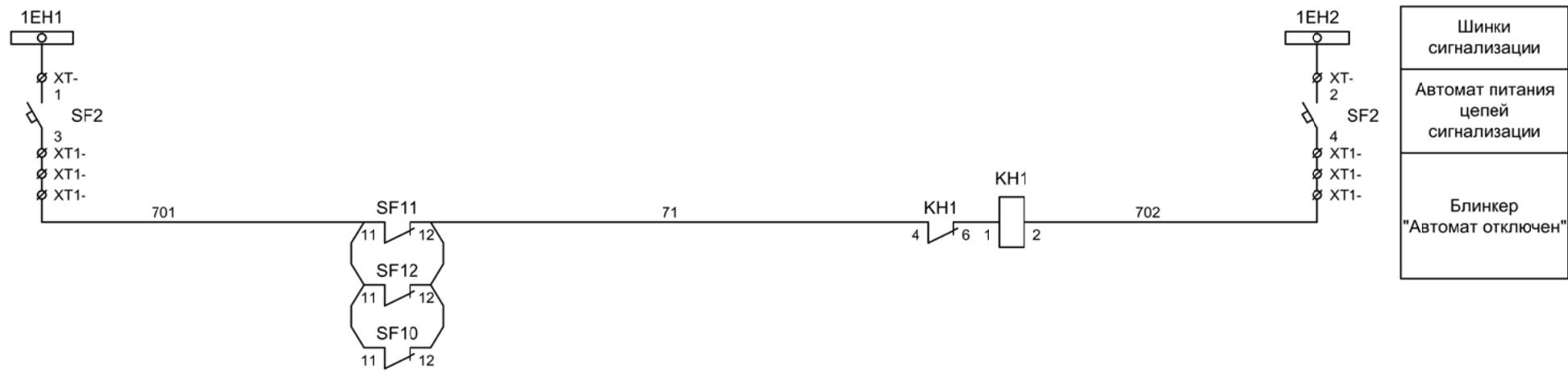
Контроль
исправности
цепей
напряжения

Цепи напряжения
защит

Цепи напряжения
учета

В схему организации
шинок СН

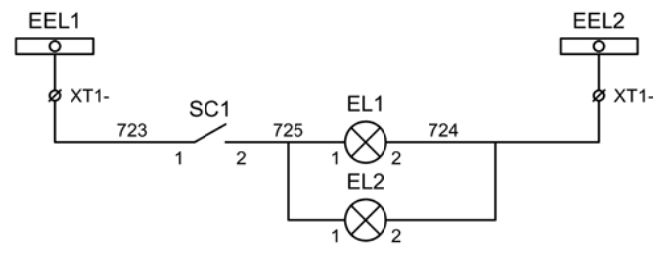
| | | | | | |
|-----|-----|------|-------|---------|------|
| Изм | Ксл | Лист | № док | Подпись | Дата |
| | | | | | |



Шинки
сигнализации

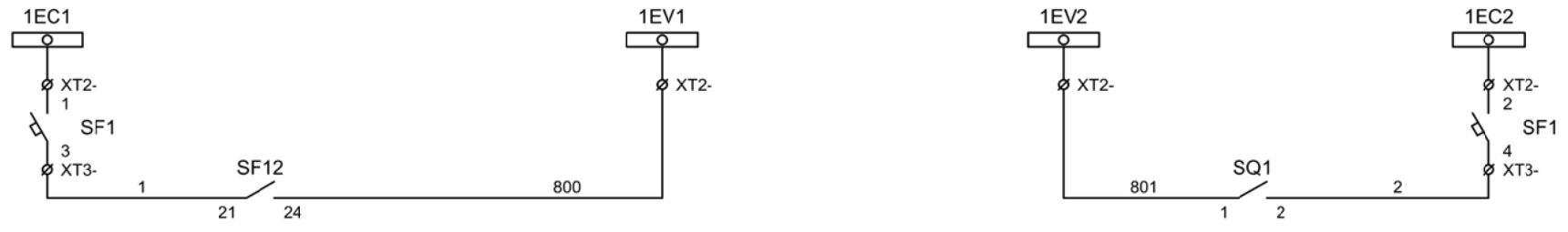
Автомат питания
цепей
сигнализации

Блиker
"Автомат отключен"



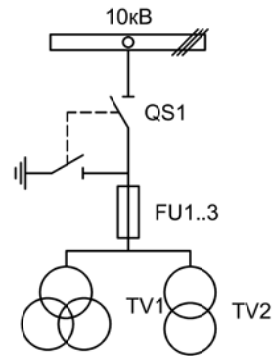
Шинки освещения

Лампа освещения

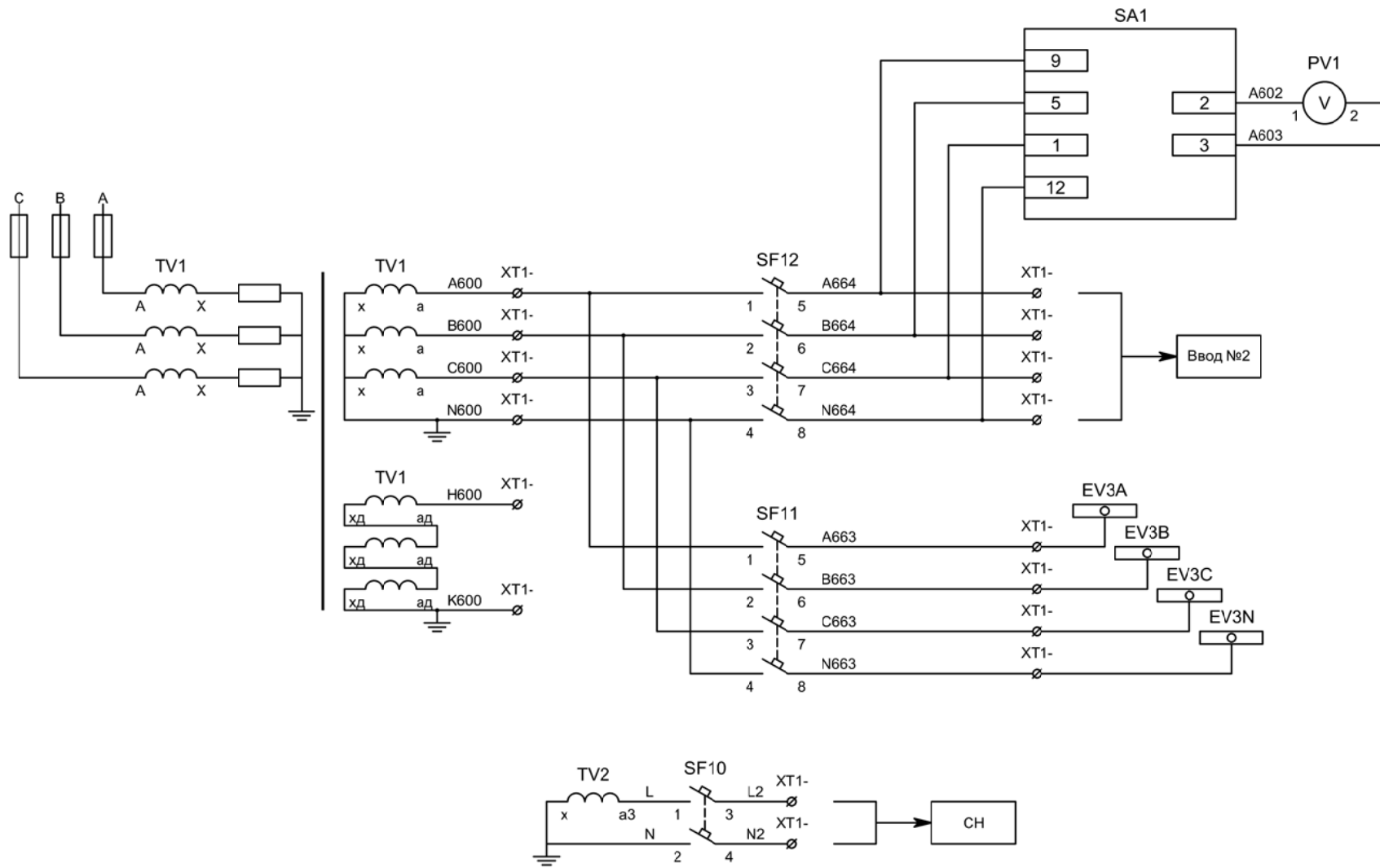


Формирование
шинки контроля
исправности
цепей напряжения
1СШ

| | | | | | |
|-----|-----|------|-------|---------|------|
| | | | | | |
| Изм | Ксл | Лист | № док | Подпись | Дата |



| | | | | | | | | |
|------------|-----------|------|--|---------|-------|-----------------------------|-----------------|------|
| | | | | | | | | |
| Изм. | | Лист | | Подпись | Дата | | | |
| Разработал | Перегудов | | | | 12.22 | | Стадия | Лист |
| Проверил | Суворов | | | | 12.22 | | п | 1 |
| Т.контроль | | | | | | | | 4 |
| Н.контроль | | | | | | Трансформатор напряжения №2 | ООО "НПП ЭСТРА" | |
| Утвердил | | | | | | | | |



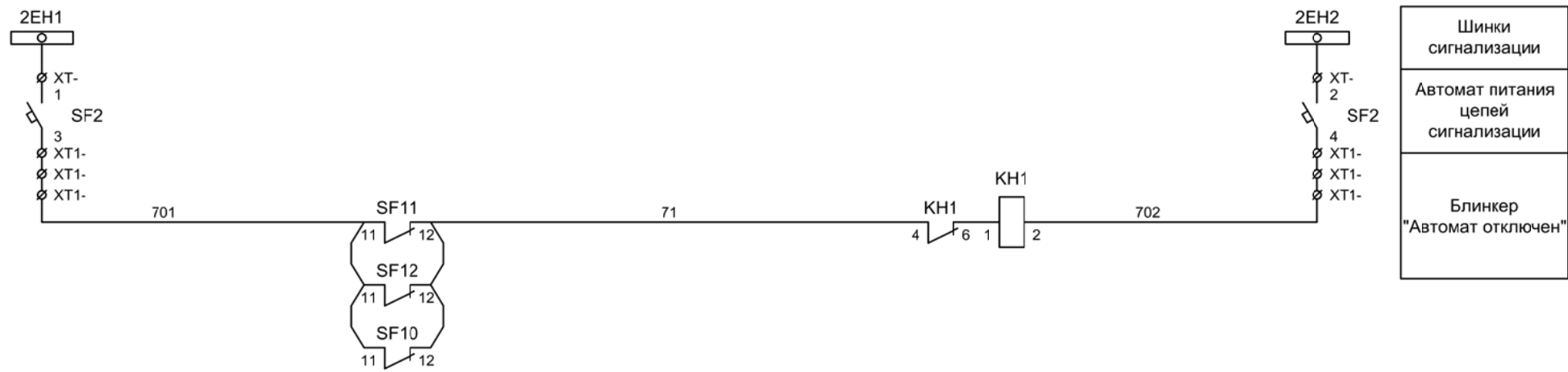
Контроль
исправности
цепей
напряжения

Цепи напряжения
защит

Цепи напряжения
учета

В схему организации
шинок СН

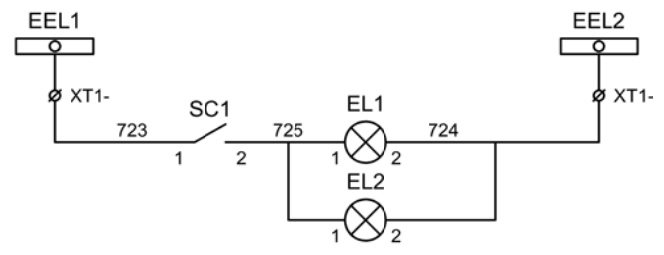
| | | | | | |
|-----|-----|------|-------|---------|------|
| Изм | Ксл | Лист | № док | Подпись | Дата |
| | | | | | |



Шинки
сигнализации

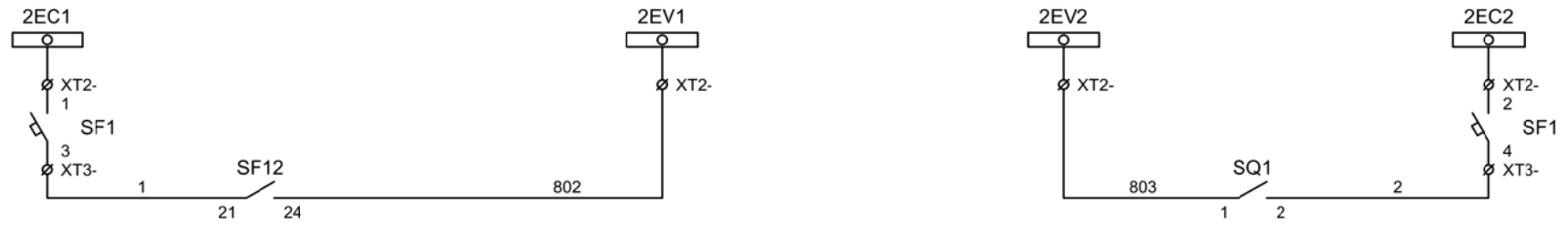
Автомат питания
цепей
сигнализации

Блинкер
"Автомат отключен"



Шинки освещения

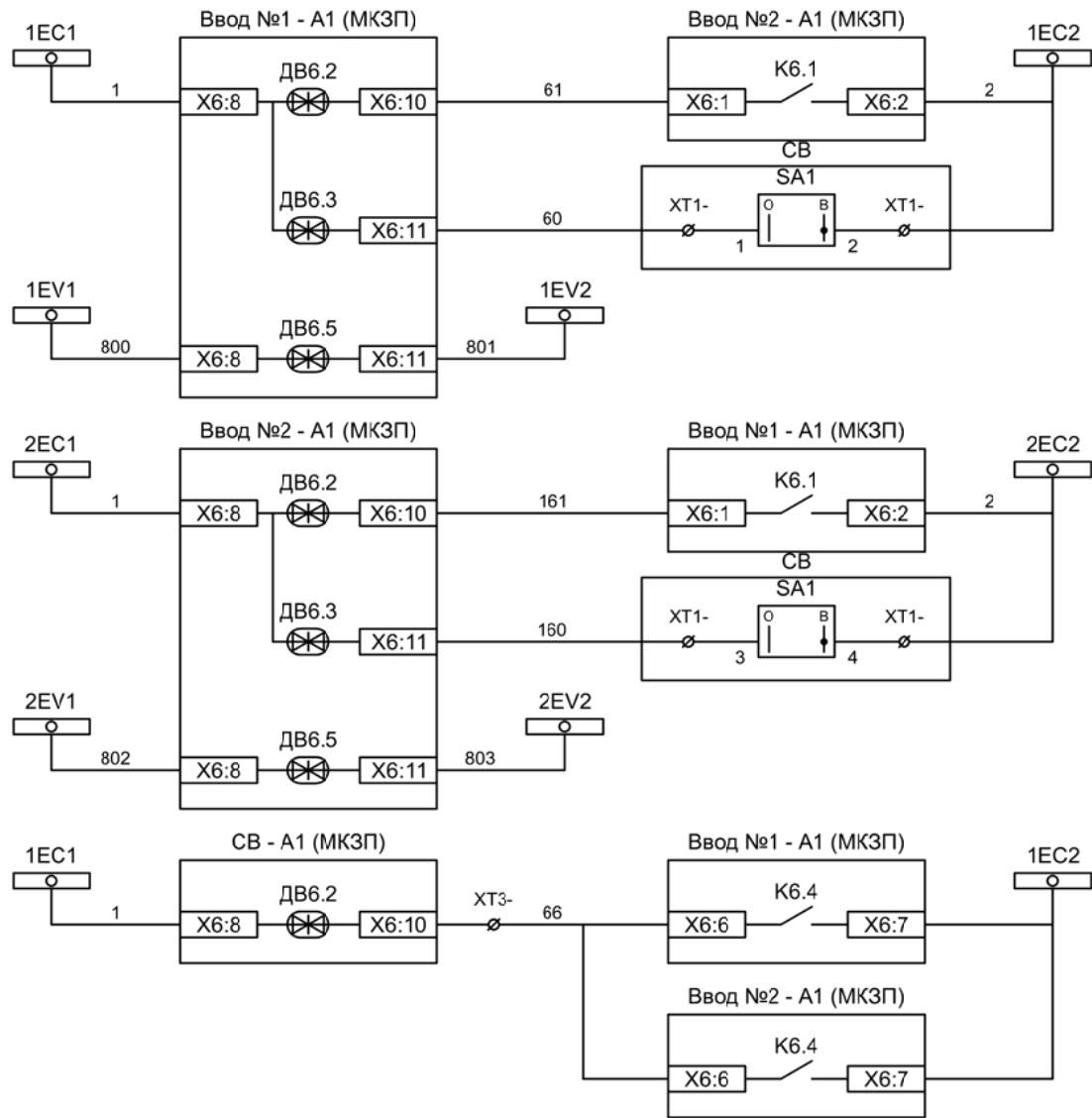
Лампа освещения



Формирование
шинки контроля
исправности
цепей напряжения
2СШ

| | | | | | |
|-----|-----|------|-------|---------|------|
| | | | | | |
| Изм | Ксл | Лист | № док | Подпись | Дата |

| | | | | | | | | | | |
|------------|--|-----------|--|---------|-------|--|------------|-----------------|------|--------|
| | | | | | | | | | | |
| Изм. | | Лист | | Подпись | Дата | | | | | |
| Разработал | | Перегудов | | | 12.22 | | | Стадия | Лист | Листов |
| Проверил | | Суворов | | | 12.22 | | | п | 1 | 3 |
| Т.контроль | | | | | | | | | | |
| | | | | | | | | | | |
| Н.контроль | | | | | | | | | | |
| Утвердил | | | | | | | | | | |
| | | | | | | | Автоматика | ООО "НПП ЭСТРА" | | |



Разрешение АВР для ввода №1

Контроль наличия напряжения на 2СШ

Контроль исправности цепей напряжения

Разрешение АВР для ввода №2

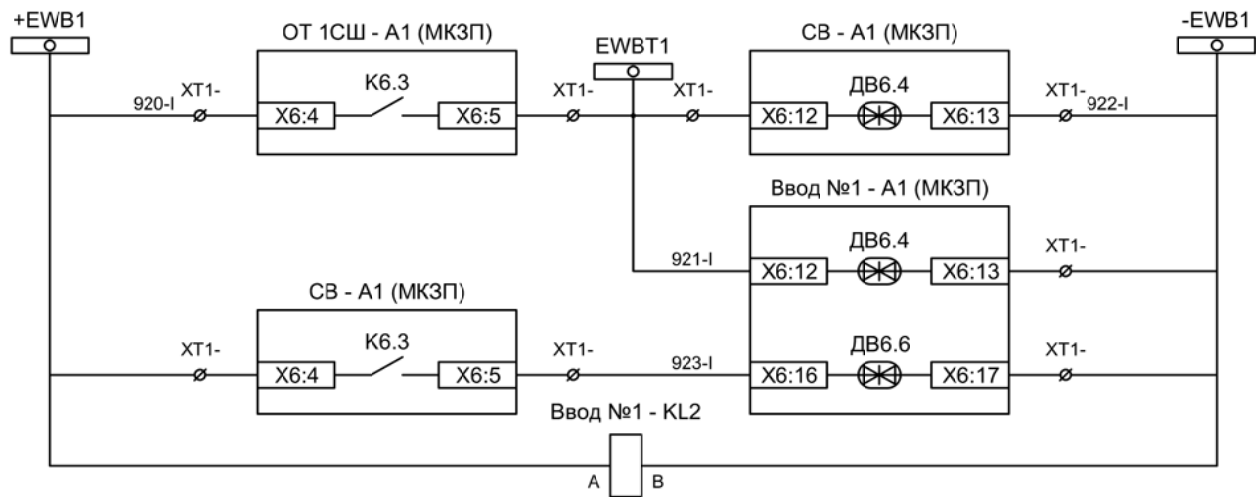
Контроль наличия напряжения на 1СШ

Контроль исправности цепей напряжения

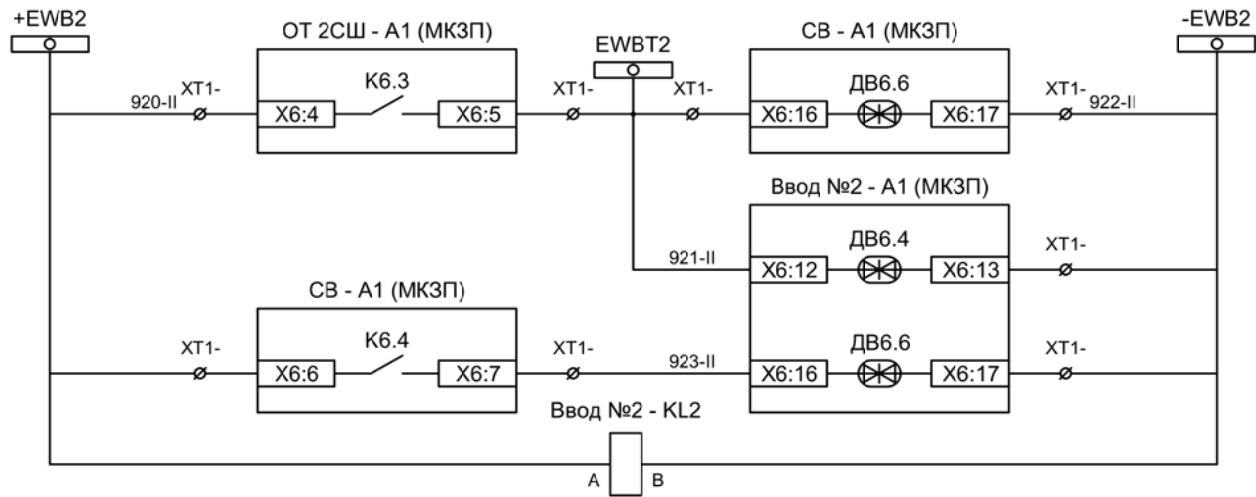
Включение СВ по АВР от ввода №1

Включение СВ по АВР от ввода №2

| | | | | | |
|-----|-----|------|-------|---------|------|
| | | | | | |
| Изм | Ксл | Лист | № док | Подпись | Дата |



- Блокировка ЛЗШ СВ от отходящих 1СШ
- Блокировка ЛЗШ ввода №1 от отходящих 1СШ
- Блокировка ЛЗШ ввода №1 от СВ
- Контроль напряжения шинок ЛЗШ 1СШ



- Блокировка ЛЗШ СВ от отходящих 2СШ
- Блокировка ЛЗШ ввода №2 от отходящих 2СШ
- Блокировка ЛЗШ ввода №2 от СВ
- Контроль напряжения шинок ЛЗШ 2СШ

| | | | | | |
|-----|-----|------|-------|---------|------|
| | | | | | |
| Изм | Ксл | Лист | № док | Подпись | Дата |