

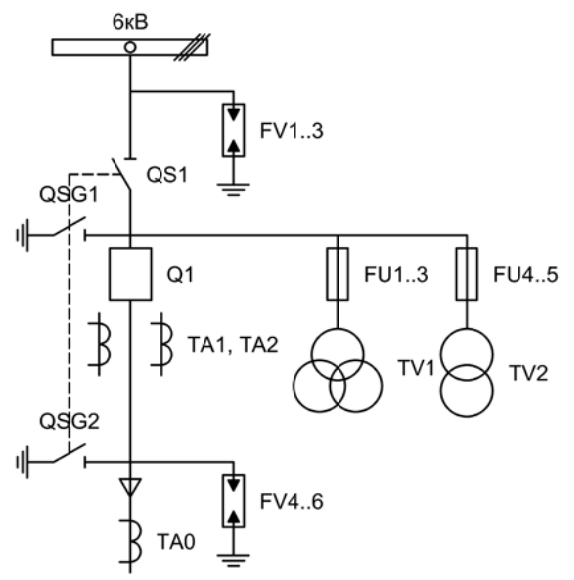
Альбом принципиальных электрических
схем РЗА для ЯКНО на базе защиты
ЭСТРА-РЕЛЕ

2020

Ведомость чертежей

Лист	Наименование	Примечание
1	Ведомость чертежей	1 лист
2	Однолинейная схема ЯКНО	1 лист
3	Перечень элементов	1 лист
4	Цепи собственных нужд	1 лист
5	Цепи напряжения учета и защит	1 лист
6	Токовые цепи измерения, учета и защит	1 лист
7 - 8	Цепи управления	2 листа
8	Цепи управления и сигнализации	1 лист

Изм.	Лист	Подпись	Дата				
Разработал	Суворов		11.20	ЯКНО	Стадия	Лист	Листов
Проверил					п	1	8
Т.контроль							
Н.контроль				Общие данные	ООО "НПП ЭСТРА"		
Утвердил							



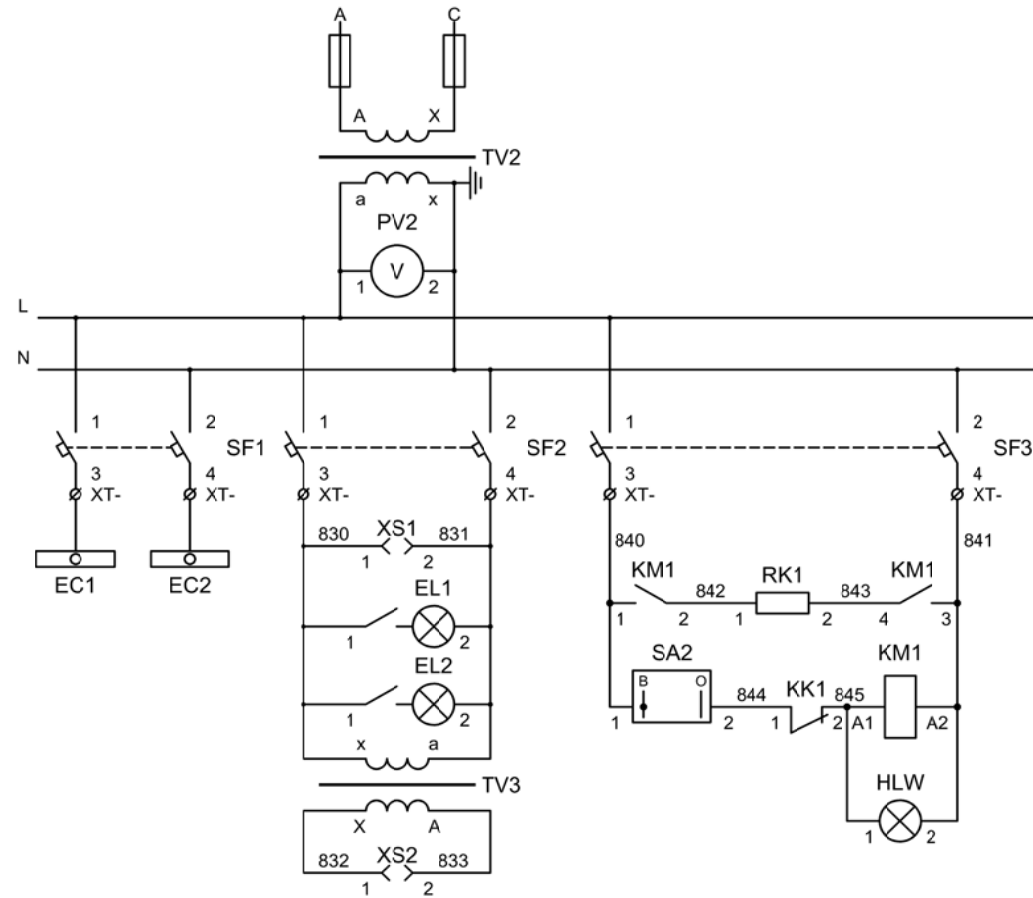
Изм.		Лист		Подпись		Дата		
Разработал		Суворов				11.20		
Проверил								
Т.контроль								
Н.контроль								
Утвердил								
ЯКНО						Стадия	Лист	Листов
						п	2	8
Однолинейная схема						ООО "НПП ЭСТРА"		

Позиционное обозначение	Наименование	Кол	Примечание
	Силовое оборудование		
Q1	Выключатель ВВ-ТЕЛ 10-20/1000	1	---
QS1, QSG1	Разъединитель РВФЗ-10/630-II с заземл. ножами	1	
QSG2	Заземлитель ЗР-10/630-II	1	
ТА1, ТА2	Трансформатор тока ТОЛ-10-0,5S/10P	2	
ТВ1	Трансформатор напряжения ЗхЗНОЛП-6	1	
ТВ2	Трансформатор напряжения ОЛСП-1,25/6	1	
ТА0	Трансформатор тока НП ТЗЛМ	1	
FU1 - FU5	Предохранитель комплектно с трансформаторами	5	
FV1 - FV6	Разрядник РВО-6	6	

Позиционное обозначение	Наименование	Кол	Примечание
	Оборудование вторичных цепей		
A1	Микроконтроллерная защита ЭСТРА-РЕЛЕ $\sim/\neq 220В$	1	
A2	Блок управления выкл-ем TER-СМ-16-2 $\sim/\neq 220В$	1	
РА1	Амперметр Э42702 кл.1,5 Ином/5А	1	
PV1	Вольтметр Ц42702 кл.1,5 6300/100	1	
PV2	Вольтметр Э8030-М1 кл.2,5 500В	1	
SBT, SBC	Кнопка на вкл/откл КЕ011-1 $\sim 220В$	2	
SF11, SF12	Выключатель автоматический ВМ63-4С3 3А $\sim 220В$	2	
SF13	Выключатель автоматический ВМ63-2С3 3А $\sim 220В$	1	1 доп. блок-контакт
SF1	Выключатель автоматический ВМ63-2С2 2А $\sim 220В$	1	
SF2	Выключатель автоматический ВМ63-2С4 4А $\sim 220В$	1	1 доп. блок-контакт
SF3	Выключатель автоматический ВМ63-2С6 6А $\sim 220В$	1	1 доп. блок-контакт
HLG, HLR	Лампа сигнализации СКЛ14А-2Л / К -220	2	
HLY, HLW	Лампа сигнализации СКЛ14А-2Ж / Б -220	2	
EL1, EL2	Светильник в сборе с выключателем $\sim/\neq 220В$	2	
XS	Разъем АС5FD $\sim/\neq 110В$	1	
XS1	Розетка РА10/16-502Д	1	
XS2	Розетка РШ-42В	1	
KL1	Реле промежуточное РП21М-003 $\sim 220В$	1	
КН1, КН2	Реле указательное РЭУ-11 $\sim 220В$	2	
PIK	Счетчик электроэнергии Меркурий 230-00 $\sim 100В 5А$	1	
SG	Коробка испытательная ИКК	1	
SQ1	Механический блокиратор выключателя	1	
SA1	Переключатель 4G10-66-U-R014 $\sim/\neq 220В$	1	
SA2	Переключатель 4G10-90-U-R014 $\sim/\neq 220В$	1	
RK1	Нагревательный элемент 400Вт	1	Тип уточнить по месту установки
KK1	Термостат КТО-011 01143.0-00	1	
KM1	Контактор КМИ-10910 9А $\sim 220В$	1	
ТВ3	Трансформатор ОСО-0,25 $\sim 220/36В$	1	

Изм	Ксл	Лист	№ док	Подпись	Дата

Перечень элементов



TCH
Вольтметр цепей
CH

Автоматические
выключатели CH

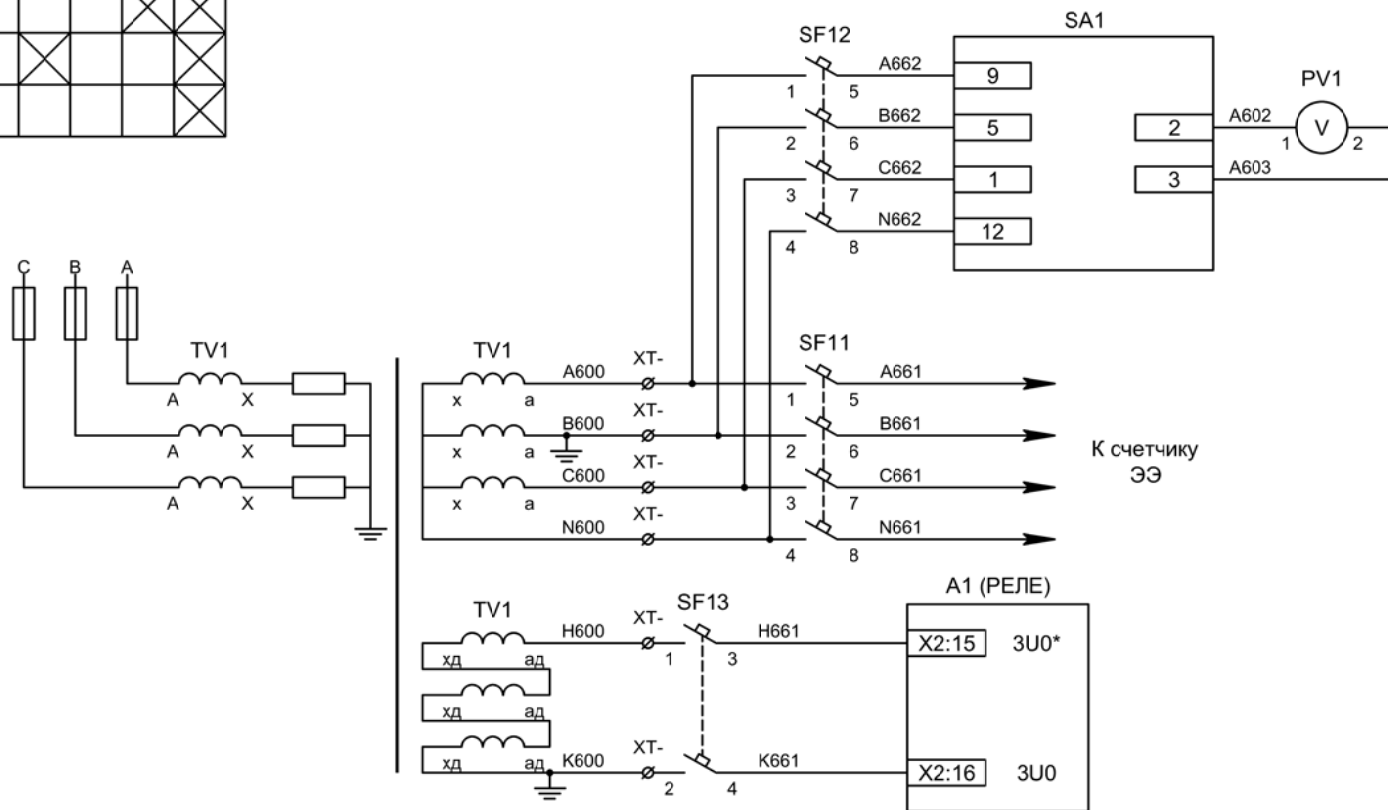
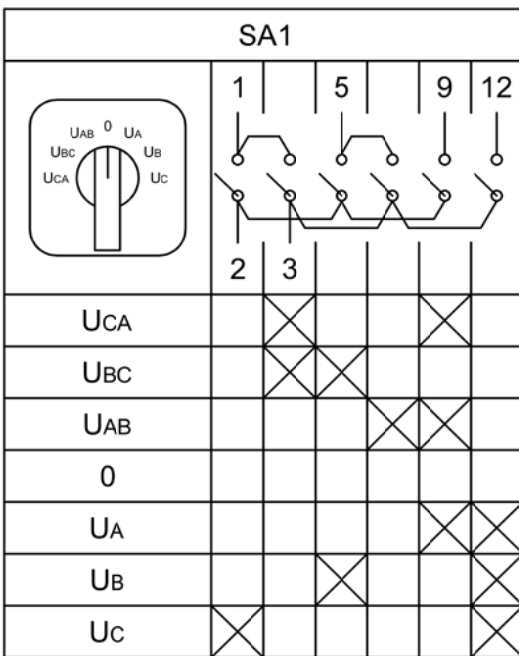
Лампа белая
"Обогрев ВКЛ"

Питание цепей
управления

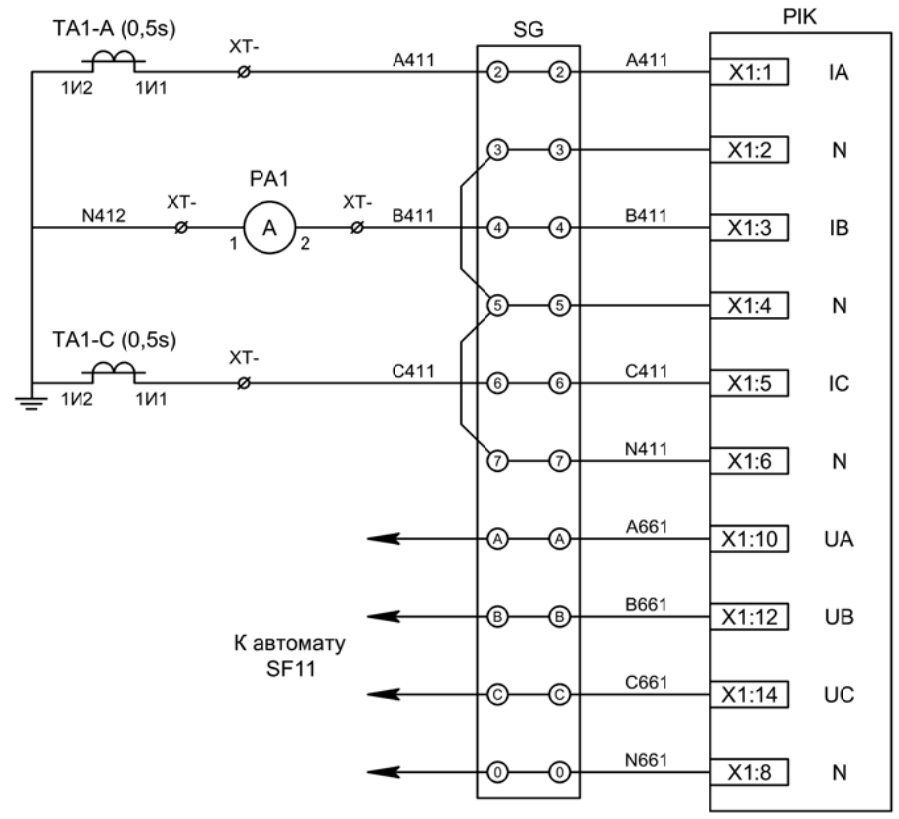
Питание цепей
освещения, розетки
собственных нужд

Питание цепей
антиконденсатного
обогрева

Изм	Ксл	Лист	№ док	Подпись	Дата

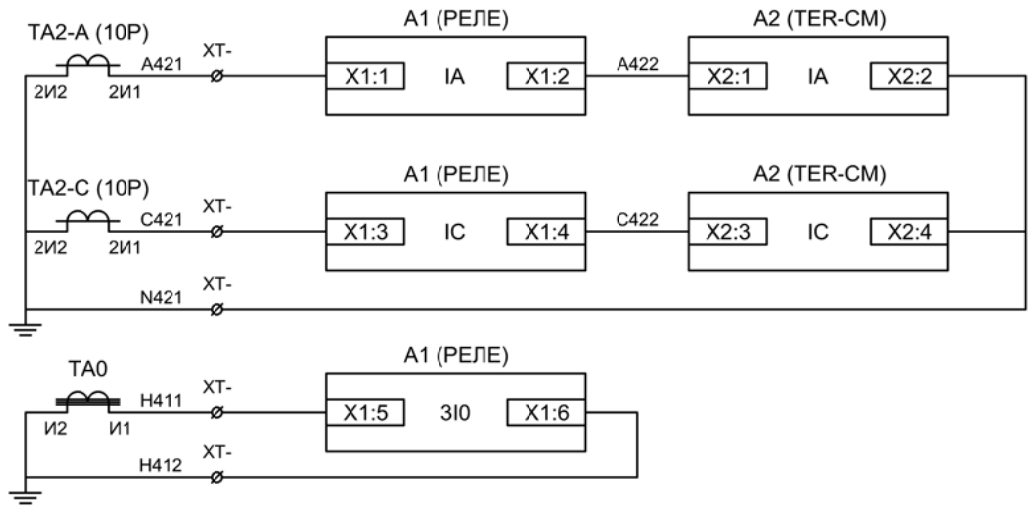


Изм	Ксл	Лист	№ док	Подпись	Дата



Токовые цепи измерения и учета

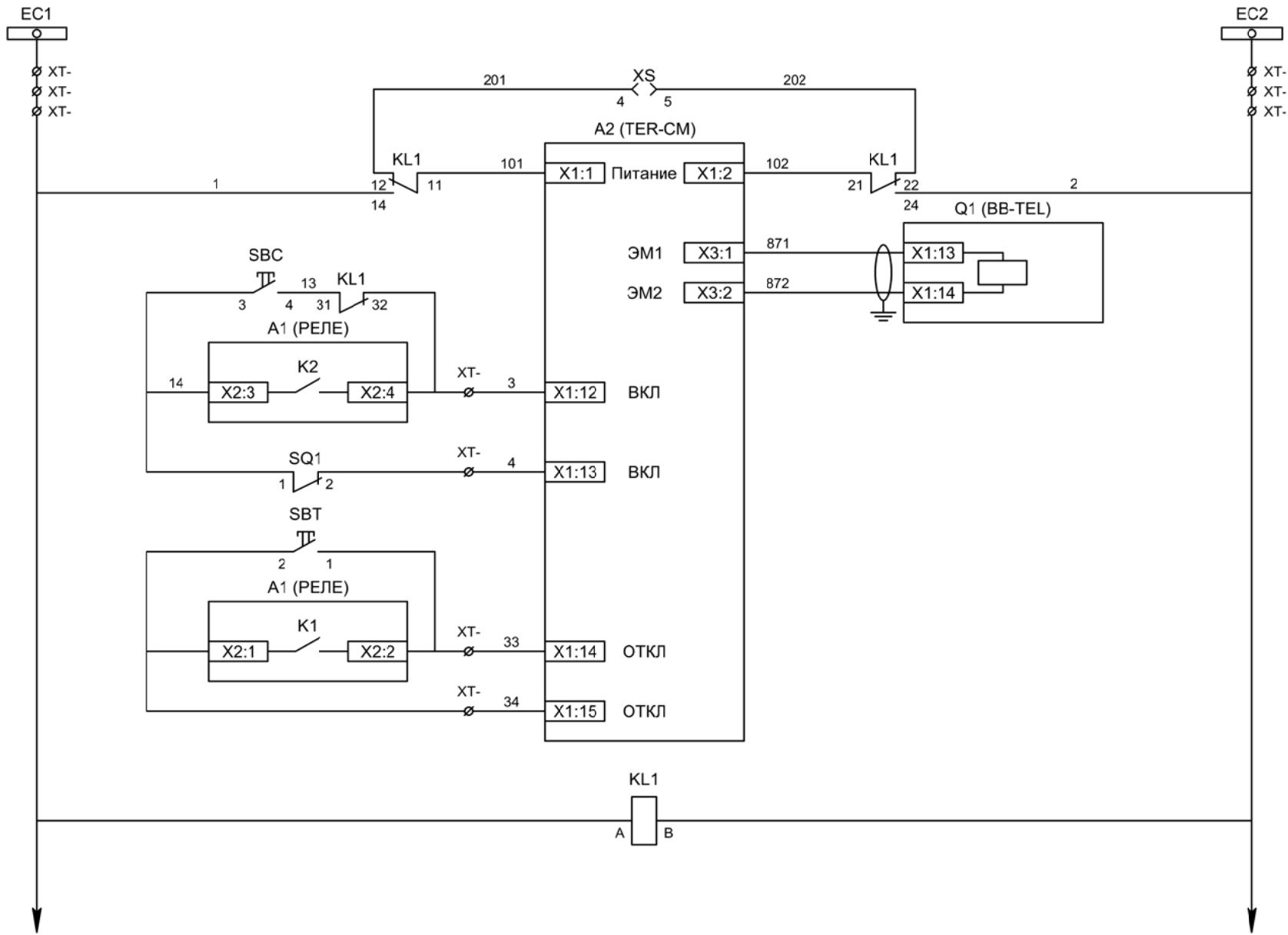
Цепи напряжения учета



Токовые цепи защиты и БУ ВВ

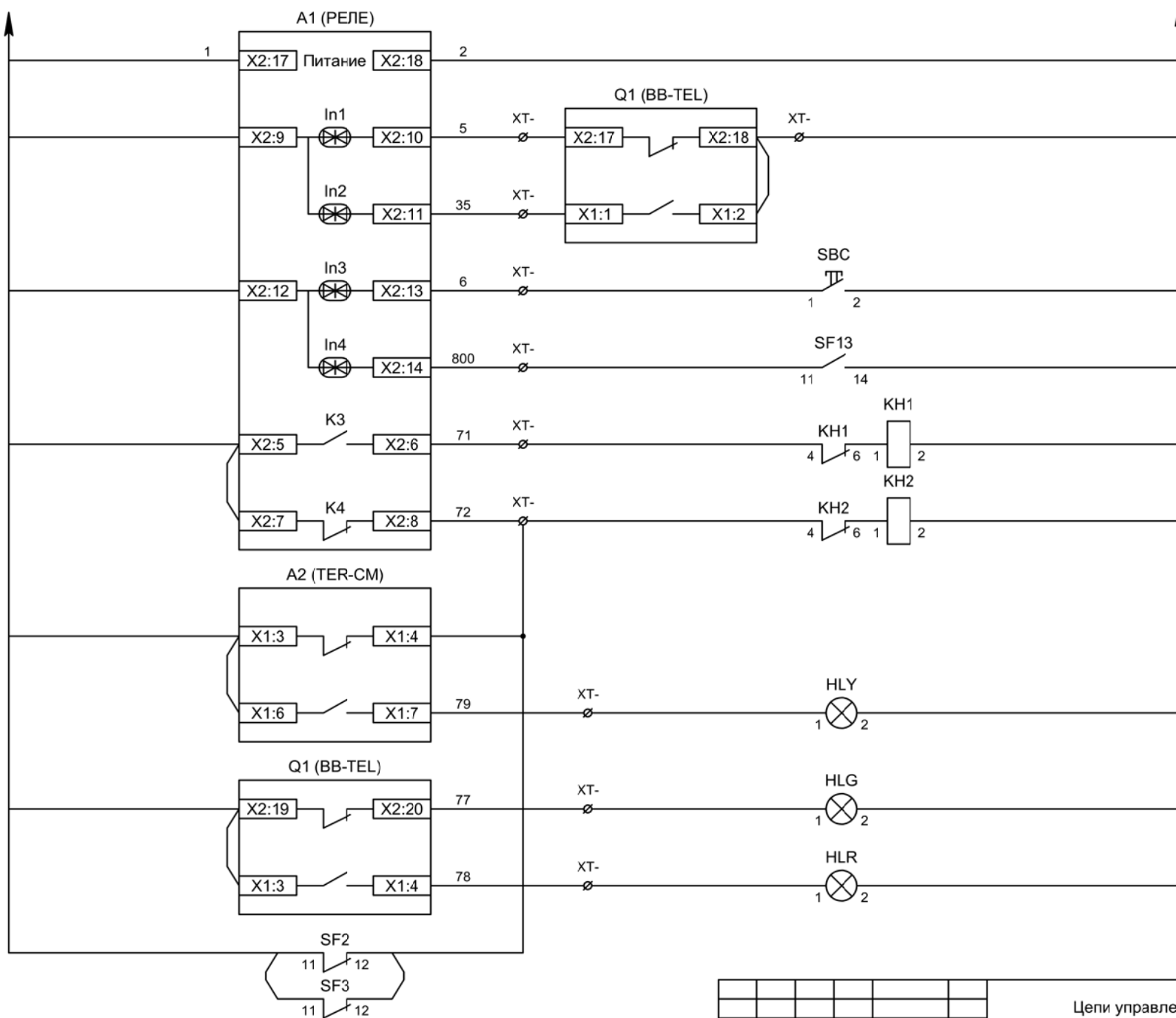
Токовые цепи защиты от ОЗЗ

Изм	Ксл	Лист	№ док	Подпись	Дата



- Шинки управления
- Питание БУ от ручного генератора
- Питание БУ от цепей управления
- Электромагнит ВВ
- Включение ВВ
- Блок-контакты механических блокираторов
- Отключение ВВ от кнопки управления
- Отключение ВВ от защиты
- Реле переключения на резервное питание

Изм	Ксл	Лист	№ док	Подпись	Дата



- Питание защиты
- Вход "РПО"
- Вход "РПВ"
- Команда "Включить"
- Контроль исправности цепей напряжения
- Блинкар "Авария"
- Блинкар "Неисправность"
- Лампа желтая "БУ ВВ готов"
- Лампа зеленая "Отключено"
- Лампа красная "Включено"

Изм	Ксл	Лист	№ док	Подпись	Дата

Цепи управления и сигнализации

Лист

8