

EAC



**МИКРОКОНТРОЛЛЕРНЫЙ БЛОК
ЗАЩИТЫ ПРИСОЕДИНЕНИЙ
СЕРИИ МКЗП-МИКРО 2.0**

Руководство по эксплуатации

27.12.31-100-23566247

(версия 1.10 от 29.01.24)

(серийные номера устройств №2000-2999, №20000 и выше)



Содержание

1 НАЗНАЧЕНИЕ	8
2 ТЕХНИЧЕСКИЕ ХАРАКТЕРИСТИКИ.....	12
2.1 Климатические условия эксплуатации.....	12
2.2 Конструктивное исполнение.....	12
2.3 Электрическая прочность изоляции.....	13
2.4 Электромагнитная совместимость	13
2.5 Аналоговые входы	14
2.6 Входы дуговой защиты	15
2.7 Дискретные входы и выходы.....	16
2.8 Выходы дешунтирования.....	17
2.9 Оперативное питание.....	18
2.10 Габаритные размеры и масса устройства, сроки службы.....	20
3 РАБОТА УСТРОЙСТВА.....	21
3.1 Состав изделия и конструктивное исполнение	21
3.2 Работа составных частей устройства	22
3.3 Внешние цепи устройства	30
4 ОПИСАНИЕ ФУНКЦИЙ БЛОКА	34
4.1 Описание функций защит.....	34
4.1.1 МТЗ-1 и МТЗ-2	34
4.1.2 МТЗ-3 и МТЗ-4	38
4.1.3 Защита от ОЗЗ.....	45
4.1.4 Защита минимального напряжения	49
4.1.5 Защита от несимметрии напряжений	52
4.1.6 Защита от повышенного напряжения	54
4.1.7 Контроль исправности ЦН и напряжение сборных шин.....	56
4.1.8 Защита от асинхронного режима	61
4.1.9 Защита минимального тока	62
4.1.10 Защита от несимметрии фазных токов	63
4.1.11 Защита от пульсаций токов нагрузки	64
4.1.12 Тепловая перегрузка ЭД.....	66
4.1.13 Логическая защита шин.....	72
4.1.14 Дуговая защита	74
4.1.15 Защита максимальной мощности.....	78
4.1.16 Защита от потери питания.....	80

4.1.17 Защита от повышения (понижения) частоты	83
4.2 Описание функций автоматики	85
4.2.1 Автоматический ввод резерва и возврат нормального режима	85
4.2.2 Автоматическое повторное включение	90
4.2.3 АЧР/ЧАПВ	94
4.2.4 УРОВ	99
4.2.5 Отключение от внешних защит	101
4.3 Функции управления выключателем	102
4.4 Функции диагностики выключателя	113
4.5 Функции сигнализации	117
4.6 Логика свободно программируемых реле	118
4.7 Группы уставок	121
4.8 Счетчики	123
4.9 Регистратор событий и осциллограф	123
4.10 Регистратор параметров нагрузки	125
4.11 Часы реального времени и синхронизация	126
4.12 ОМП	126
4.13 Функций телеуправления, телеизмерения и телесигнализации	127
4.14 Учет ресурса выключателя	129
4.15 Функции доступа и самодиагностики	131
5 КОМПЛЕКТ ПОСТАВКИ, МАРКИРОВКА, УПАКОВКА	135
5.1 Комплект поставки	135
5.2 Маркировка	136
5.3 Упаковка	136
6 ИСПОЛЬЗОВАНИЕ ПО НАЗНАЧЕНИЮ	137
6.1 Эксплуатационные ограничения	137
6.2 Подготовка устройства к использованию	137
6.2.1 Меры безопасности при подготовке устройства к использованию	137
6.2.2 Размещение и монтаж	138
6.3 Текущий ремонт	138
6.4 Хранение	138
6.5 Транспортирование	139
6.6 Утилизация	139
ПРИЛОЖЕНИЕ А	140
ПРИЛОЖЕНИЕ Б	154
ПРИЛОЖЕНИЕ В	160

ПРИЛОЖЕНИЕ Г	164
ПРИЛОЖЕНИЕ Д	165
ПРИЛОЖЕНИЕ Е	169
ПРИЛОЖЕНИЕ Ж	174

Перечень сокращений

АВР	- автоматический ввод резерва;
АПВ	- автоматическое повторное включение;
АСУ	- автоматизированная система управления;
АУВ	- автоматика управления выключателем;
АЦП	- аналого-цифровой преобразователь;
АЧР	- автоматическая частотная разгрузка;
БТН	- бросок тока намагничивания;
ВВ	- высоковольтный выключатель;
ВНР	- восстановление нормального режима;
ВО	- внешнее отключение;
ВТХ	- времятоковая характеристика;
ДДЗ	- датчик дуговой защиты;
ДВ	- дискретный вход;
ДШ	- дешунтирование токовых ЭМ ВВ;
ЗАР	- защита от асинхронного режима;
ЗЗ	- земляная защита (от замыканий на землю);
ЗДЗ	- защита от дуговых замыканий;
ЗММ	- защита максимальной мощности;
ЗМТ	- защита минимального тока;
ЗМН	- защита минимального напряжения;
ЗМЧ	- защита минимальной частоты;
ЗНН	- защита от несимметрии напряжений;
ЗНФ	- защита от несимметрии фазных токов;
ЗПН	- защита от повышенного напряжения;
ЗПТ	- защита от пульсаций тока;
ЗПП	- защита от потери питания;
ЗПЧ	- защита от повышения (понижения) частоты;
КЦН	- контроль исправности цепей напряжения;
ЛЗШ	- логическая защита шин;
МКЗП	- микроконтроллерная защита присоединений;
МТЗ	- максимальная токовая защита;
МУ	- местное управление;
НМ+	- положительное направление мощности (от шин в линию);
НМ-	- отрицательное направление мощности (к шинам от линии);
НТО	- номинальный ток отключения выключателя;
НЦН	- неисправность цепей напряжения;
ОЗЗ	- однофазное замыкание на землю;
ОЛ	- отходящая линия;

ОНМ	- орган направления мощности;
ПК	- персональный компьютер;
ПУ	- панель управления и индикации;
РВ	- ручное включение;
РО	- ручное отключение;
РПВ	- реле положения включено;
РПО	- реле положения отключено;
СВ	- секционный выключатель;
СП ОТКЛ	- самопроизвольное отключение выключателя;
ТИ	- телеизмерение;
ТН	- трансформатор напряжения;
ТС	- телесигнализация;
ТТ	- трансформатор тока;
ТУ	- телеуправление;
ТТНП	- трансформатор тока нулевой последовательности;
ТП	- тепловая перегрузка электрического двигателя;
ТУ	- телеуправление;
УД	- уровень доступа;
УМТЗ	- ускорение МТЗ;
УРОВ	- устройство резервирования отказа выключателя;
ХП	- холодный пуск нагрузки;
ЧАПВ	- частотное автоматическое повторное включение;
ШП	- шинки питания;
ЭМ	- электромагнит;
Усш	- напряжение сборных шин.

Настоящее руководство по эксплуатации предназначено для ознакомления с техническими данными, конструкцией, устройством, принципом работы и правилами эксплуатации микроконтроллерной защиты присоединений МКЗП-Микро 2.0.

Блок разработан в соответствии с требованиями РД 34.35.310-97 «Общие технические требования к микропроцессорным устройствам защиты и автоматики энергосистем» с соблюдением необходимых требований для применения на подстанциях как с постоянным, так и с переменным (выпрямленным переменным) оперативным током.

К эксплуатации блока допускаются лица, изучившие настоящий документ и имеющие соответствующую группу допуска и подготовку в области промышленной электроники и микропроцессорной техники.

Предприятие-изготовитель может вносить изменения в устройство, связанные с его усовершенствованием, в целом не ухудшающие его характеристики и не отраженные в данном документе.

Внимание!

Не включать устройство до изучения настоящего руководства по эксплуатации.

Внимание!

Данное руководство предназначено для блоков МКЗП следующих модификаций:

- МКЗП-Микро 2.0-1
- МКЗП-Микро 2.0-1-Т
- МКЗП-Микро 2.0-1-ДШ
- МКЗП-Микро 2.0-2
- МКЗП-Микро 2.0-2-Т
- МКЗП-Микро 2.0-2-ДШ
- МКЗП-Микро 2.0-2-ДЗ
- МКЗП-Микро 2.0-2-Т-ДЗ
- МКЗП-Микро 2.0-2-ДШ-ДЗ
- МКЗП-Микро 2.0-3
- МКЗП-Микро 2.0-3-Т
- МКЗП-Микро 2.0-3-ДШ
- МКЗП-Микро 2.0-3-ДЗ
- МКЗП-Микро 2.0-4

1 НАЗНАЧЕНИЕ

Микроконтроллерное устройство защиты предназначено для выполнения функций релейной защиты, автоматики, управления и сигнализации присоединений напряжением 6-35кВ на подстанциях с переменным, выпрямленным переменным и постоянным оперативным током.

Блок обеспечивает функции защиты и автоматики воздушных и кабельных линий электропередачи, выключателей распределительных устройств, реклоузеров, трансформаторов мощностью до 6,3МВА и электродвигателей мощностью до 4МВт.

Устройство блока предназначено для установки в релейных отсеках КСО, КРУ, КРУН, КТП, на релейных панелях и пультах управления электростанций и подстанций.

Блоки могут включаться в АСУ ТП и информационно-управляющие системы в качестве подсистемы нижнего уровня. Устройство выдает на удаленные рабочие места эксплуатационного и диспетчерского персонала информацию о положении коммутационного аппарата, зарегистрированную информацию аварийных событий, текущую информацию по всем контролируемым параметрам.

Варианты исполнений устройства приведены в таблице ниже.

Модификация блока МКЗП	Кол-во дискретных входов/выходов	Подпитка от вторичных цепей ТТ	Цепи ЗДЗ	ДШ ЭМ ВВ
МКЗП-Микро 2.0 – 1	4/4	-	-	-
МКЗП-Микро 2.0 – 1-Т	4/4	+	-	-
МКЗП-Микро 2.0 – 1-ДШ	4/4	+	-	+
МКЗП-Микро 2.0 – 2	11/8	-	-	-
МКЗП-Микро 2.0 – 2-Т	11/8	+	-	-
МКЗП-Микро 2.0 – 2-ДШ	11/8	+	-	+
МКЗП-Микро 2.0 – 2-ДЗ	11/8	-	+	-
МКЗП-Микро 2.0 – 2-Т-ДЗ	11/8	+	+	-
МКЗП-Микро 2.0 – 2-ДШ-ДЗ	11/8	+	+	+
МКЗП-Микро 2.0 – 3	18/12	-	-	-
МКЗП-Микро 2.0 – 3-Т	18/12	+	-	-
МКЗП-Микро 2.0 – 3-ДШ	18/12	+	-	+
МКЗП-Микро 2.0 – 3-ДЗ	18/12	-	+	-
МКЗП-Микро 2.0 – 4	25/16	-	-	-

Таблица 1.1 – Функции защит и автоматики

Название	Код ANSI	Кол-во ступеней
МТЗ с ОНМ и возможностью: <ul style="list-style-type: none"> • учета ХП нагрузки • контроля БТН 	50, 51, 67	2
МТЗ с ОНМ и возможностью: <ul style="list-style-type: none"> • учета ХП нагрузки • контроля БТН • выбора зависимой ВТХ • комбинированного пуска по напряжению • ускорения после включения ВВ • действия на сигнал 	50, 51, 67	2
ЗЗ с ОНМ и возможностью: <ul style="list-style-type: none"> • пуска по напряжению ЗУо • действия на сигнал 	51G, 59N, 67N	2
ЗМН	27	2
ЗПН	59	2
ЗНН	47	1
КЦН	60	+
ЗАР	40	1
ЗМТ	37	1
ЗНФ	46	1
ЗПТ	-	1
Тепловая модель ЭД с защитой от перегрузок, с возможностью: <ul style="list-style-type: none"> • защиты от тяжелого пуска • ограничения количества пусков • предупреждения повторных пусков, при которых неизбежно срабатывание защиты от перегрузки 	48, 49M, 51LR, 66	+
ЛЗШ параллельного и последовательного типа	-	+
Встроенная ЗДЗ (3 канала)	-	+
ЗММ с ОНМ и возможностью выбора типа контролируемой мощности	32P, 32Q	2

Таблица 1.1 – Функции защит и автоматики (продолжение)

Название	Код ANSI	Кол-во ступеней
ЗПП с ОНМ и возможностью пуска по напряжению	-	2
АЧР с ЧАПВ	-	3
ЗПЧ (повышение и понижение частоты)	81H (81L)	2
Прием и выполнение команд АЧР/ЧАПВ от внешних устройств	-	+
Отключение от внешних защит	-	3
УРОВ	50BF	+
АПВ	79	4 цикла
АВР, ВНР	-	+
АУВ	-	+
Диагностика выключателя	-	+
Возможность питания защиты то токовых цепей	-	2 канала
Дешунтирование ЭМ ВВ	-	2 канала

Таблица 1.2 – Функции измерения

Измеряемая величина	Обозначение
Фазные токи	I_a, I_b, I_c
Токи симметричных составляющих	$I_1, I_2, 3I_0$
Фазные напряжения	U_a, U_b, U_c
Линейные напряжения	U_{ab}, U_{bc}, U_{ca}
Напряжения симметричных составляющих	$U_1, U_2, 3U_0$
Уровень несимметрии по токам и напряжениям	N_i, N_u
Углы между токами и напряжениями	$(I_a \wedge U_{bc}), (I_b \wedge U_{ca}), (I_c \wedge U_{ab})$
Суммарная активная, реактивная, полная мощность	P, Q, S
Коэффициент мощности нагрузки	$\cos \phi$
Частота	F
Тепловой импульс перегрузки	Bt

Таблица 1.3 – Счетчики, регистраторы и протоколирование

Название	Количество
Счетчики срабатывания защит	---
Счетчики коммутаций выключателя	---
Счетчики активной и реактивной энергии для НМ+	---
Счетчики активной и реактивной энергии для НМ-	---
Счетчики остаточного ресурса ВВ	---
Протоколы изменений уставок	4000
Протоколы событий	8000
Протоколы аварий	1000
Протоколы коммутаций ВВ	8000
Протоколы изменения ресурса ВВ	4000
Регистратор параметров нагрузки	160 часов с шагом 1с
Цифровой осциллограф	100 осциллограмм, от 400 до 5000 секунд (в зависимости от шага дискретизации)

Таблица 1.4 – Сервисные функции

Телеуправление ВВ, ТИ, ТС
Свободно программируемые дискретные входы и выходы
Хранение уставок в энергонезависимой памяти
Последовательный интерфейс RS485 с протоколом обмена MODBUS RTU
USB интерфейс
Возможность задания уставок при отсутствии оперативного питания (питание устройства от USB)
Встроенный символьный индикатор и клавиатура для задания уставок и просмотра текущих параметров
Редактирование уставок в автономном режиме (без подключения к защите)
Задание названий для внешних защит
Две группы уставок защит и автоматики
Несколько уровней доступа к настройке и конфигурации
Светодиодная индикация сработавших защит
Часы реального времени с корректировкой через АСУ
Измерение времени коммутации выключателя

2 ТЕХНИЧЕСКИЕ ХАРАКТЕРИСТИКИ

2.1 Климатические условия эксплуатации

Условия эксплуатации блока должны исключать воздействие прямого солнечного излучения, прямое попадание атмосферных осадков, конденсацию влаги и наличие агрессивной среды.

Таблица 2.1 – Климатические условия эксплуатации

Климатическое исполнение (по ГОСТ 15150)	УХЛ3.1
Диапазон рабочих значений температуры (предельные значения)	$-40^{\circ} \div +55^{\circ}\text{C}$
Относительная влажность воздуха (среднегодовое значение)	$\leq 80\%$ при 25°C
Тип атмосферы по содержанию на открытом воздухе коррозионно-активных агентов	II
Диапазон рабочих значений атмосферного давления	$75 \div 106,7\text{кПа}$
Высота над уровнем моря	$\leq 2000\text{м}$

2.2 Конструктивное исполнение

Клеммные колодки цепей питания, входных и выходных цепей допускают присоединение под винт одного или двух одинаковых проводников общим сечением до $2,5\text{мм}^2$ включительно и сечением не менее $0,5\text{мм}^2$ каждый. Клеммные колодки токовых цепей допускают присоединение под винт проводников общим сечением до 4мм^2 включительно.

Таблица 2.2 – Конструктивное исполнение

Группа механического исполнения (ГОСТ 30631-99)	M7
Сейсмостойкость по MSK-64 при уровне установки над нулевой отметкой до 10м (30546.1-98)	≤ 9 баллов
Степень защиты для оболочки блока (ГОСТ 14254-96)	IP40
Степень защиты для разъемных контактов (ГОСТ 14254-96)	IP20
Способ защиты человека от поражения электрическим током (ГОСТ 12.2.007-75)	класс I
Исполнение контактных соединений (ГОСТ 10434-82)	класс 2

2.3 Электрическая прочность изоляции

Блок должен быть обязательно заземлен. На тыльной стороне корпуса блока выведен винт для подключения защитного заземления к общему контуру заземления. Заземляющий провод должен быть не более 2 метров и сечением 4мм².

Таблица 2.3 – Электрическая прочность изоляции

Сопротивление изоляции всех независимых цепей устройства относительно корпуса и между собой при 500В	≥ 100МОм
Выдерживаемое испытательное напряжение переменного тока между всеми независимыми цепями относительно корпуса и между собой (кроме портов передачи данных)	1кВ;50Гц в течение 1мин
Выдерживаемое испытательное импульсное напряжение между всеми независимыми цепями относительно корпуса и между собой	5кВ;1,2мкс/ /50мкс с интервалом 5с

2.4 Электромагнитная совместимость

Блок при поданном напряжении оперативного тока сохраняет функционирование без нарушений и сбоев при следующих воздействиях.

Таблица 2.4 – Электромагнитная совместимость

Тип помехи	Степень жесткости	Испытательный уровень
Магнитное поле промышленной частоты (IEC 61000-6-2, IEC 61000-4-8)	4	30А/м (непрерывно), 300А/м (1с)
Радиочастотное электромагнитное поле (IEC 61000-4-3)	3	10В/м
Электростатические разряды (IEC 61000-4-2)	3	6кВ (контактный разряд), 8кВ (воздушный разряд)
Микросекундные импульсные помехи большой энергии 1/50мкс, 6,4/16мкс (IEC 61000-4-5)	4	4кВ
Наносекундные импульсные помехи (IEC 61000-4-4)	4	2кВ, 5/50нс
Повторяющиеся колебательные помехи (IEC 61000-4-18)	3	2,5кВ на частоте 1МГц

2.5 Аналоговые входы

Устройство правильно функционирует при изменении частоты входных сигналов в диапазоне 45 – 55Гц. При этом дополнительная погрешность параметров срабатывания измерительных органов устройства не превышает $\pm 3\%$ относительно параметров срабатывания на номинальной частоте.

Таблица 2.5 – Параметры аналоговых входов

Номинальная частота переменного тока	50Гц	
Рабочий диапазон частоты переменного тока	45 – 55Гц	
Количество входов измерения токов	4	
Измеряемые токи	$I_A, I_B, I_C, 3I_0$	
Номинальный вторичный фазный ток	5A	
Диапазон измерения токов фаз во вторичных величинах	0,2 – 200A	
Ток термической стойкости для модификаций блока с подпиткой от токовых цепей	длительно	10A
	1 секунда	150A
Ток термической стойкости для модификаций блока без подпитки от токовых цепей	длительно	20A
	1 секунда	500A
Основная относительная погрешность измерения фазных токов (в диапазоне от 0,2A до 1A)	$\pm 5\%$	
Основная относительная погрешность измерения фазных токов (в диапазоне от 1A до 150A)	$\pm 2\%$	
Основная относительная погрешность измерения фазных токов (в диапазоне от 150A до 200)	$\pm 5\%$	
Потребляемая мощность входов измерения тока фаз «А» и «С» для модификаций блока с подпиткой от токовых цепей при токе 5A, не более	10ВА на вход	
Потребляемая мощность входов измерения тока для модификаций блока без подпитки от токовых цепей, не более	0,1ВА на вход	
Диапазон измерения тока $3I_0$ во вторичных величинах	0,005 – 25A	
Основная относительная погрешность измерения тока $3I_0$ (в диапазоне от 0,005A до 0,04A)	$\pm 5\%$	
Основная относительная погрешность измерения тока $3I_0$ (в диапазоне от 0,04A до 25A)	$\pm 2\%$	

Таблица 2.5 – Параметры аналоговых входов (продолжение)

Количество входов измерения напряжений		3
Измеряемые напряжения	Схема 3ТН	U_{AN}, U_{BN}, U_{CN}
	Схема 2ТН	$U_{AB}, U_{BC}, 3U_0$
Номинальное вторичное напряжение		100В
Диапазон измерения напряжений во вторичных величинах		1,5 – 160В
Максимально допустимая непрерывная нагрузка		250В
Основная относительная погрешность измерения напряжений (в диапазоне от 1,5В до 10В)		$\pm 5\%$
Основная относительная погрешность измерения напряжений (в диапазоне от 10В до 160В)		$\pm 3\%$
Потребляемая мощность входа измерения напряжений, не более		0,15ВА на вход
Основная абсолютная погрешность измерения углов		$\pm 1^\circ$
Основная абсолютная погрешность измерения частоты сети		$\pm 0,01\text{Гц}$

2.6 Входы дуговой защиты

В модификациях блока, имеющих индекс «ДЗ» в обозначении, предусмотрены три входа дуговой защиты, которые могут быть выполнены в двух вариантах (оговаривается при заказе):

- на фотодиодных датчиках ДДЗ-01;
- на оптоволоконных датчиках ДДЗ-02.

Таблица 2.6 – Параметры входов дуговой защиты

Порог срабатывания, не менее	10000Лк
Максимальная длина оптического волокна для датчика	10 метров
Максимальная длина провода для фотодиодного датчика	20 метров

2.7 Дискретные входы и выходы

Дискретные входы обеспечивают гальваническое разделение внутренних цепей устройств от внешних цепей, предназначены для работы на постоянном или переменном оперативном токе и имеют пороговый элемент для разграничения уровня срабатывания логической «1» и логического «0». Уровень изоляции между входной цепью относительно корпуса и между остальными цепями – 3750В в течение 1 минуты.

Таблица 2.7 – Параметры дискретных входов

Количество входов	4 / 11 / 18 / 25
Номинальное напряжение входных сигналов	\approx 220В
Уровень напряжения надежного срабатывания на постоянном токе, не менее/не более ($U_{ном}$ =220В)	158/170В
Уровень напряжения возврата на постоянном токе, не менее/не более ($U_{ном}$ =220В)	118/138В
Уровень напряжения надежного срабатывания на переменном токе, не менее/не более ($U_{ном}$ =220В)	145/170В
Уровень напряжения возврата на переменном токе, не менее/не более ($U_{ном}$ =220В)	115/135В
Номинальное напряжение входных сигналов	\approx 110В*
Уровень напряжения надежного срабатывания на постоянном токе, не менее/не более ($U_{ном}$ =110В)	75/82В*
Уровень напряжения возврата на постоянном токе, не менее/не более ($U_{ном}$ =110В)	63/67В*
Длительность входного сигнала, достаточного для срабатывания	20мс
Предельно-допустимое значение напряжения входных сигналов	$1,2U_{ном}$
Количество электричества импульса режекции, не менее	200мкКл
Амплитуда импульса режекции, при \approx 220В	50мА
Длительность импульса режекции	5мс
Потребляемая мощность при номинальном напряжении, \approx 220В	0,8Вт

(*) – при дополнительном заказе.

Выходные цепи устройства выполнены с использованием малогабаритных реле, обеспечивающих гальваническое разделение внутренних цепей устройства от внешних цепей. Номинальное напряжение изоляции – 400В (АС), номинальное ударное напряжение – 4000В (АС). Напряжение пробоя:

- между катушкой и контактами – 4000В (АС);
- контактного зазора – 1000В (АС).

Электрический ресурс при резистивной нагрузке – более 10^5 при 8А, 250В (АС).
Механический ресурс – более $2 \cdot 10^7$.

Таблица 2.8 – Параметры дискретных выходов

Количество выходов	4 / 8 / 12 / 16
Коммутируемый постоянный ток напряжением 250В при активно-индуктивной нагрузке и постоянной времени до 0,05с	$\leq 0,25A$
Коммутируемый переменный ток напряжением 400В при активно-индуктивной нагрузке и постоянной времени до 0,05с	$\leq 4A$
Коммутируемый переменный ток напряжением 260В при активно-индуктивной нагрузке и постоянной времени до 0,05с	$\leq 7A$
Время срабатывания	$\leq 10мс$

2.8 Выходы дешунтирования

Выходы дешунтирования предназначены для выполнения операций отключения коммутационного аппарата с использованием токовых ЭМ отключения. Для этого предусмотрены два канала, которые выполнены на базе полупроводниковых элементов.

Таблица 2.9 – Параметры выходов дешунтирования

Ток термической стойкости длительно	10А
Ток термической стойкости кратковременно, в течении 1с	150А

2.9 Оперативное питание

Устройство предназначено для работы от источника переменного, выпрямленного переменного или постоянного оперативного тока. В цепях питания устройства необходима установка защитного автоматического выключателя с номинальным током 2А и характеристикой срабатывания «С». Модификации блока с функцией отбора мощности от токовых цепей могут работать и при отсутствии оперативного питания (при наличии достаточного тока нагрузки).

Для задания уставок и скачивания протоколов устройство может быть запитано от интерфейса USB.

Внимание!

При питании устройства от порта USB:

1. работа выходных реле не гарантируется;
2. возможно появление сигналов неисправности АЦП;
3. возможно появление сигналов неисправности дуговой защиты.

Устройство не повреждается и не срабатывает ложно при включении или отключении источника питания, после перерывов питания любой длительности с последующим восстановлением, при подаче напряжения оперативного тока обратной полярности, при замыканиях на землю в сети оперативного тока.

Таблица 2.10 – Параметры оперативного питания

Номинальное напряжение оперативного тока	$\sim/ = 220\text{В}$
Рабочий диапазон частоты переменного тока	45 – 63Гц
Рабочий диапазон напряжения переменного оперативного тока ($U_{\text{ном}}=220\text{В}$)	85 – 265В
Рабочий диапазон напряжения постоянного оперативного тока ($U_{\text{ном}}=220\text{В}$)	120 – 370В
Номинальное напряжение оперативного тока	$=110\text{В}^*$
Рабочий диапазон напряжения постоянного оперативного тока ($U_{\text{ном}}=110\text{В}$)	50 – 150В*
Потребление цепей оперативного тока в состоянии покоя и срабатывания блока защиты, не более	5/6Вт
Время готовности устройства к действию после подачи напряжения оперативного питания, не более	100мс
Время готовности устройства к действию при питании от токовых цепей (при токе не менее 5А), не более	150мс

Таблица 2.10 – Параметры оперативного питания (продолжение)

Допустимый перерыв питания от оперативных цепей при напряжении питания 220В, при котором блок сохраняет работоспособность, не менее	4с
Минимальный входной ток по токовым цепям (одна фаза) для запуска защиты	2,5А
Потребляемая мощность по токовому входу при отсутствии оперативного питания (при токе 5А), не более	10ВА
Потребление тока при питании устройства через разъем USB, при отключенных реле и отсутствии оперативного тока, не более	0,5А

(*) – при дополнительном заказе.

2.10 Габаритные размеры и масса устройства, сроки службы

Габаритные чертежи устройства приведены в ПРИЛОЖЕНИИ Д.

Таблица 2.11 – Габаритные размеры и масса устройства

Модификация блока МКЗП	Габаритные размеры	Масса
МКЗП-Микро 2.0 – 1 МКЗП-Микро 2.0 – 1-Т МКЗП-Микро 2.0 – 1-ДШ МКЗП-Микро 2.0 – 2	151×146×178мм	≤ 3кг
МКЗП-Микро 2.0 – 2-ДЗ МКЗП-Микро 2.0 – 2-Т МКЗП-Микро 2.0 – 2-ДШ МКЗП-Микро 2.0 – 2-Т-ДЗ МКЗП-Микро 2.0 – 2-ДШ-ДЗ	151×188×178мм	≤ 3,5кг
МКЗП-Микро 2.0 – 3 МКЗП-Микро 2.0 – 3-ДЗ МКЗП-Микро 2.0 – 4		
МКЗП-Микро 2.0 – 3-Т МКЗП-Микро 2.0 – 3-ДШ		

Таблица 2.12 – Сроки службы

Срок службы устройства*	25 лет
Средняя наработка на отказ	125000 часов

(*) – при условии проведения требуемых технических мероприятий по обслуживанию с заменой, при необходимости, материалов и комплектующих, имеющих меньший срок службы.

3 РАБОТА УСТРОЙСТВА

3.1 Состав изделия и конструктивное исполнение

Устройство выпускается в корпусе заднего присоединения (установка с помощью врезки в дверь) в следующих модификациях.

Таблица 3.1 – Варианты исполнения устройства

Модификация блока МКЗП	Кол-во дискретных входов/выходов	Подпитка от вторичных цепей ТТ	Цепи ЗДЗ	ДШ ЭМ ВВ
МКЗП-Микро 2.0 – 1	4/4	-	-	-
МКЗП-Микро 2.0 – 1-Т	4/4	+	-	-
МКЗП-Микро 2.0 – 1-ДШ	4/4	+	-	+
МКЗП-Микро 2.0 – 2	11/8	-	-	-
МКЗП-Микро 2.0 – 2-Т	11/8	+	-	-
МКЗП-Микро 2.0 – 2-ДШ	11/8	+	-	+
МКЗП-Микро 2.0 – 2-ДЗ	11/8	-	+	-
МКЗП-Микро 2.0 – 2-Т-ДЗ	11/8	+	+	-
МКЗП-Микро 2.0 – 2-ДШ-ДЗ	11/8	+	+	+
МКЗП-Микро 2.0 – 3	18/12	-	-	-
МКЗП-Микро 2.0 – 3-Т	18/12	+	-	-
МКЗП-Микро 2.0 – 3-ДШ	18/12	+	-	+
МКЗП-Микро 2.0 – 3-ДЗ	18/12	-	+	-
МКЗП-Микро 2.0 – 4	25/16	-	-	-

Возможна поставка по дополнительному заказу комплекта адаптации для монтажа на панель.

Блок защиты состоит из нескольких печатных плат, которые содержат выходные разъемы для подключения внешних цепей, микроконтроллер, интерфейсы RS485 и USB, малогабаритные выходные реле, дискретные входы и источник питания.

Панель управления устройства предназначена для местного отображения контролируемых параметров, изменения уставок и настроек, просмотра протоколов.

ПУ содержит клавиатуру управления, индикатор и светодиоды, отображающие режимы работы блока.

3.2 Работа составных частей устройства

1) Каналы измерения токов.

Устройство содержит промежуточные ТТ, предназначенные для гальванической развязки от первичных трансформаторов тока. Промежуточные трансформаторы тока защиты от междуфазных КЗ рассчитаны на номинальный ток 5А и работают без насыщения при входном токе до 200А. По каждому входу предусмотрены два диапазона измерения, Таблица 3.2:

Таблица 3.2 – Рабочие диапазоны каналов измерения тока

Чувствительный	$0 \div 5I_{НОМ}$
Стандартный	$0 \div 40I_{НОМ}$

В блоке предусмотрено подключение трех фазных токов. При отсутствии третьего трансформатора тока, в настройках защиты необходимо указать, что ток фазы «В» будет вычисляться в векторном виде по токам фаз «А» и «С».

Промежуточный трансформатор тока защиты от замыканий на землю выполнен на номинальный ток 0,2А. При работе с ТТНП типа ТЗЛ, ТЗЛМ, не имеющих во вторичной цепи дополнительной нагрузки, обеспечивается максимальная чувствительность по первичному току замыкания на землю до 0,3А.

При отсутствии ТТНП ко входу измерения тока нулевой последовательности можно подключить обратный провод полной звезды трансформаторов тока или указать в настройках защиты, что ток нулевой последовательности будет вычисляться в векторном виде как векторная сумма трех измеряемых фазных токов.

Таблица 3.3 – Конфигурационные ключи настроек цепей измерения токов

Наименование конфигурационного ключа	Диапазон значений	Заводское значение	Обозначение в меню
S23 – Расчет тока $3I_0$	- / +	-	Расчет $3I_0$
S24 – Расчет тока I_b	- / +	-	Расчет I_b

Таблица 3.4 – Месторасположение настроек цепей измерения токов

Главное меню	Подменю 1	Подменю 2	Подменю 3
Присоединение →			

2) Каналы измерения напряжений.

Устройство содержит промежуточные трансформаторы напряжения, предназначенные для гальванической развязки от первичных измерительных трансформаторов.

Блок позволяет измерять два линейных напряжения U_{AB} , U_{BC} и напряжение нулевой последовательности $3U_0$. Третье линейное напряжение U_{AC} вычисляется устройством.

При необходимости измерения фазных напряжений вход $3U_0$ может использоваться для измерения фазного напряжения (U_C). Напряжение нулевой последовательности в этом случае вычисляется устройством. Варианты подключения цепей напряжения приведены в ПРИЛОЖЕНИИ Е.

Таблица 3.5 – Конфигурационные ключи настроек цепей измерения напряжений

Наименование конфигурационного ключа	Диапазон значений	Заводское значение	Обозначение в меню
S22 – Схема подключения ТН	3-ТН 2-ТН Без ТН	3-ТН	Схема ТН

Таблица 3.6 – Месторасположение настроек цепей измерения напряжений

Главное меню	Подменю 1	Подменю 2	Подменю 3
Присоединение →			

3) Входы дуговой защиты.

Фотодиодные датчики дуговой защиты ДДЗ-01 подключаются к блоку защиты экранирующим проводом для слаботочных сигналов (витая пара в экране). Рекомендуемый провод – КГПЭФВм 1x2x0,78 (или аналог; входит в комплект поставки). Датчики дуговой защиты ДДЗ-02 подключаются к блоку защиты с помощью оптоволоконного кабеля (входит в комплект поставки).

Для каждого входа дуговой защиты для фотодиодного датчика предусмотрен контроль целостности кабеля и контроль неправильного подключения датчика. Для каждого входа дуговой защиты на оптоволокне дополнительно предусмотрен контроль целостности оптического кабеля.

Стандартная длина поставляемого в комплекте кабеля витой пары – 15 метров. Стандартная длина поставляемых датчиков с оптоволоконным кабелем – 3 метра. Поставка датчиков с другой длиной кабеля оговаривается при заказе.

Проверка срабатывания входа дуговой защиты осуществляется с использованием лампы накаливания мощностью 60 – 100Вт или ксеноновой лампы мощностью не менее 35Вт. Датчики ДДЗ-01 имеют смещенный спектр чувствительности в

инфракрасную область и не чувствительны к фотодиодным источникам света. При проверке работоспособности дуговой защиты с помощью фотографической вспышки, длительность светового импульса должна быть не менее 10мс.

Проводная дуговая защита допускает подключение до трех датчиков ДДЗ-01 параллельно на один канал дуговой защиты.

Ввод/вывод в работу каналов дуговой защиты производится в настройках ЗДЗ.

Схемы подключения фотодиодных датчиков дуговой защиты к блоку приведены в ПРИЛОЖЕНИИ Е.

Таблица 3.7 – Конфигурационные ключи настроек каналов ЗДЗ

Наименование конфигурационного ключа	Диапазон значений	Заводское значение	Обозначение в меню
S25 – Работа канала ЗДЗ №1	- / +	-	Канал ДДЗ-1
S26 – Работа канала ЗДЗ №2	- / +	-	Канал ДДЗ-2
S27 – Работа канала ЗДЗ №3	- / +	-	Канал ДДЗ-3

Таблица 3.8 – Месторасположение настроек каналов ЗДЗ

Главное меню	Подменю 1	Подменю 2	Подменю 3
Уставки РЗиА	→ Уставки 1 / 2	→ ЗДЗ	

4) Дискретные входы.

Устройство позволяет принять от внешних устройств дискретные сигналы переменного или постоянного тока напряжением 220В. Исполнение блока с другим уровнем входного напряжения должно оговариваться при заказе устройства.

Каждый вход выполнен с использованием оптоэлектронного преобразователя, обеспечивающего гальваническое разделение входных цепей от внутренних цепей устройства с необходимым уровнем изоляции. Если нет необходимости отдельного подключения к источнику оперативного питания, то входы можно выключить с общей точкой подключения.

Все дискретные входы являются свободно программируемыми. Внутренние сигналы устройства, которые можно назначить на дискретные входы, приведены в ПРИЛОЖЕНИИ Г.

Таблица 3.9 – Месторасположение настроек дискретных входов

Главное меню	Подменю 1	Подменю 2	Подменю 3
Дискретные входы	→	Настройка	

5) Дискретные выходы.

Все реле являются свободно программируемыми.

Если устройство применяется в схемах на постоянном оперативном токе, то для предотвращения сваривания контактов выходных реле при коммутации мощной индуктивной нагрузки параллельно ей рекомендуется устанавливать защитный диод. При коммутации ЭМ выключателей в таких цепях, установка промежуточных реле обязательна.

Таблица 3.10 – Месторасположение настроек дискретных выходов

Главное меню	Подменю 1	Подменю 2	Подменю 3
Дискретные выходы	→	Настройка	

6) Выходы дешунтирования.

Дешунтирование применяется в схемах управления выключателями без оперативного тока. Отключение выключателя в таких схемах производится за счет токовых электромагнитов отключения ВВ, которые включаются последовательно во вторичные цепи ТТ и в нормальном режиме зашунтированы силовыми ключами защиты. При возникновении КЗ токовая защита срабатывает и выдает сигнал на отключение ключей. Происходит дешунтирование ЭМ отключения, срабатывание которых приводит к отключению выключателя.

Цепи дешунтирования работают только при срабатывании следующих защит:

- МТЗ;
- ЗНФ;
- ЗДЗ;
- ЛЗШ.

Возврат выходов в исходное состояние происходит после возврата всех сработавших защит, но не ранее чем через одну секунду после их срабатывания. Таким образом, снижение коэффициента возврата и проверка на надежность срабатывания для токовых защит не требуются.

При использовании цепей дешунтирования дополнительных настроек не требуется. Подключение цепей дешунтирования к блоку приведено в ПРИЛОЖЕНИИ Е.

Внимание!

Работа цепей дешунтирования не гарантируется при уставках тока срабатывания ниже 5А.

Токовые электромагниты выключателя должны иметь номинальный ток срабатывания 5А. При номинальном токе срабатывания электромагнитов величиной в 3А возможно самопроизвольное отключение выключателя за счет остаточного напряжения на замкнутом ключе ДШ (порядка 1 – 1,2В).

7) Панель управления и индикации.

Панель управления и индикации состоит из индикатора, кнопок управления и светодиодов, отображающих режимы работы блока. Светодиоды обеспечивают дополнительную сигнализацию исправного состояния устройства и режимы его работы (Таблица 3.13).

По умолчанию на индикаторе отображаются основные текущие параметры защищаемого присоединения. Перемещение по меню, изменение уставок осуществляется с помощью кнопок управления (Таблица 3.14).

При срабатывании защит на сигнал или на отключение на индикаторе устройства будет отображаться соответствующее сообщение о произошедшем событии. Сообщение будет выводиться на индикаторе до тех пор, пока пользователь не произведет квитирование (сброс) защиты.

Внимание!

Квитирование защиты и, соответственно, снятие блокировки ручного включения с кнопки на лицевой панели устройства осуществляется только при отображении на индикаторе аварийного сообщения. Сброс из других меню устройства не производится. Таким образом, нажимая кнопку, пользователь подтверждает, что ознакомлен с произошедшим событием.

Сброс устройства также может быть осуществлен командой «РО» с помощью ключа или кнопки управления. Квитирование в таком случае производится только при отключенном положении выключателя.

При срабатывании подряд нескольких защит, квитирование с помощью кнопки на лицевой панели устройства осуществляется поочередно, для каждого сообщения. Информация обо всех сработавших защитах может быть просмотрена из меню устройства «Протоколы», подменю «Аварий».

Таблица 3.11 – Конфигурационные ключи настроек сброса защиты

Наименование конфигурационного ключа	Диапазон значений	Заводское значение	Обозначение в меню
S16 – Запрет сброса защиты от РО	ОТКЛ ВКЛ	ОТКЛ	Запрет сброса от РО

Таблица 3.12 – Месторасположение настроек сброса защиты

Главное меню	Подменю 1	Подменю 2	Подменю 3
Настройки МКЗП	→ Сервисные		

Таблица 3.13 – Светодиодная сигнализация

Название светодиода	Состояние	Расшифровка
Контроль	Постоянное свечение зеленым с кратковременным промаргиванием	Исправное состояние устройства
	Постоянное свечение зеленым или не горит	Сбой в работе программы устройства
Уставки 2	Мигающий зеленый	Пуск задержки времени перехода на другую группу уставок
	Постоянное свечение зеленым	В работе группа уставок №2
Неиспр МКЗП	Постоянное свечение красным	Аппаратная неисправность блока
Блокировка	Постоянное свечение красным	Блокировка ручного включения
АПВ	Постоянное свечение красным	Включение ВВ по АПВ
МТЗ	Мигающий красный	Пуск защиты МТЗ
	Постоянное свечение красным	Срабатывание МТЗ

Таблица 3.13 – Светодиодная сигнализация (продолжение)

Название светодиода	Состояние	Расшифровка
ОЗЗ	Мигающий красный	Пуск защиты ОЗЗ
	Постоянное свечение красным	Срабатывание защиты от ОЗЗ
Авария	Постоянное свечение красным	Было аварийное событие, аварийный признак устранен
	Мигающий красный	Аварийное событие, аварийный признак не устранен
Неиспр	Постоянное свечение красным	Была выявлена неисправность, неисправность устранена
	Мигающий красный	Неисправность выявлена, но не устранена
Положение выключателя	Не горит	Положение выключателя не отслеживается
	Постоянное свечение зеленым	Выключатель отключен
	Постоянное свечение красным	Выключатель включен
	Попеременное свечение красного и зеленого	Положение выключателя не определено (неисправность цепей управления)

Таблица 3.14 – Назначение кнопок управления

Обозначение	Название	Назначение
	Ввод	1. Вход в меню 2. Подтверждение ввода уставки или команды
	Отмена	1. Выход из меню 2. Отмена ввода уставки или команды
	Возврат	Квитирование защит
	Вверх, вниз, влево, вправо	1. Навигация по меню 2. Ввод уставок
	Отключение ВВ	Отключение ВВ с пульта: сначала нажатие на кнопку отключения, а потом – на кнопку фиксации команды
	Включение ВВ	Включение ВВ с пульта: сначала нажатие на кнопку включения, а потом – на кнопку фиксации команды

Для управления выключателем с лицевой панели устройства в первую очередь необходимо проверить, разрешен ли данный функционал в настройках блока. Для этого необходимо проверить состояние ключа S15 (см. Раздел 4.3). Если управление не разрешено, то при нажатии на кнопки управления ВВ на индикаторе будет выводиться сообщение «Функция заблокирована».

Процесс управления выключателем осуществляется тремя кнопками: «Включить», «Отключить» и «Фиксация команды», из которых первые две отвечают непосредственно за выполнение команды соответствующей коммутации. Кнопка «Фиксация команды» (имеет значок выключателя) предназначена для подтверждения того, что пользователь осознанно осуществляет коммутацию выключателя.

Процесс включения (отключения) ВВ с лицевой панели устройства осуществляется следующими этапами:

- 1) проверить, что коммутационный аппарат отключен (включен), о чем свидетельствует постоянное свечение зеленого (красного) светодиода положения ВВ;
- 2) нажать на кнопку «Включить» («Отключить»);
- 3) через примерно полсекунды начнется мигание светодиода отключенного (включенного) положения ВВ, что говорит о том, что блок готов принять и выполнить команду на коммутацию ВВ;
- 4) нажать на кнопку «Фиксация команды».

3.3 Внешние цепи устройства

Внешние цепи устройства приведены в ПРИЛОЖЕНИИ А. Настройки дискретных входов и выходов указаны для сервисной уставки «Тип присоединения», заданной как «ОЛ».

Базовый набор дискретных входов/выходов присутствует во всех модификациях блока. Количество и конфигурация дополнительных входов/выходов зависит от конкретной модификации блока МКЗП (Рисунок 3.1, Таблица 3.17).

Таблица 3.15 – Внешние цепи устройства (измерительные, питания, RS485)

№ клемм	Назначение
Каналы измерения токов и напряжений	
X1:1	Ток фазы А (начало)
X1:2	Ток фазы А (конец)
X1:3	Ток фазы В (начало)
X1:4	Ток фазы В (конец)
X1:5	Ток фазы С (начало)
X1:6	Ток фазы С (конец)
X1:7	Ток нулевой последовательности (начало)
X1:8	Ток нулевой последовательности (конец)
X1:9-X1:10	Дешунтирование ЭМ1
X1:11-X1:12	Дешунтирование ЭМ2
X2:1	Напряжение фазы А
X2:2	Общая точка цепей напряжения
X2:3	Напряжение фазы В
X2:4	Общая точка цепей напряжения
X2:5	Напряжение фазы С
Цепи интерфейса RS485	
X3:1	Экран G
X3:2	Линия А
X3:3	Линия В
Цепи источника питания	
X4:15	220В
X4:16	220В

Таблица 3.16 – Базовые дискретные входы и выходы

№ клемм	Обозначение	Назначение
Базовые дискретные выходы		
X4:1-X4:2	K4.1	Отключения выключателя
X4:3-X4:4	K4.2	Включения выключателя
X4:5-X4:6	K4.3	Авария
X4:7-X4:8	K4.4	Неисправность
Базовые дискретные входы		
X4:9-X4:10	ДВ4.1	Команда «ВКЛ»
X4:9-X4:11	ДВ4.2	Команда «ОТКЛ»
X4:12-X4:13	ДВ4.3	ДВ РПО
X3:12-X3:14	ДВ4.4	ДВ РПВ



Рисунок 3.1 – Конфигурация разъемов дополнительных дискретных входов и выходов

Таблица 3.17 – Наличие дополнительных дискретных входов и выходов для различных модификаций блока

Модификация блока МКЗП	Общее кол-во дискретных входов/выходов	Разъемы входов и выходов
МКЗП-Микро 2.0 – 1	4/4	X4
МКЗП-Микро 2.0 – 1-Т	4/4	X4
МКЗП-Микро 2.0 – 1-ДШ	4/4	X4
МКЗП-Микро 2.0 – 2	11/8	X4, X5
МКЗП-Микро 2.0 – 2-Т	11/8	X4, X6
МКЗП-Микро 2.0 – 2-ДШ	11/8	X4, X6
МКЗП-Микро 2.0 – 2-ДЗ	11/8	X4, X6
МКЗП-Микро 2.0 – 2-Т-ДЗ	11/8	X4, X6
МКЗП-Микро 2.0 – 2-ДШ-ДЗ	11/8	X4, X6
МКЗП-Микро 2.0 – 3	18/12	X4, X6, X7
МКЗП-Микро 2.0 – 3-Т	18/12	X4, X6, X7
МКЗП-Микро 2.0 – 3-ДШ	18/12	X4, X6, X7
МКЗП-Микро 2.0 – 3-ДЗ	18/12	X4, X5, X6
МКЗП-Микро 2.0 – 4	25/16	X4, X5, X6, X7

4 ОПИСАНИЕ ФУНКЦИЙ БЛОКА

Устройство является многофункциональным, обеспечивающим функции защиты, управления, сигнализации и автоматики для различных типов присоединений.

Предусмотрено несколько типов присоединений для применения, отличающихся функционально различным набором устройств автоматики и некоторых видов защит:

- для отходящих присоединений (ОЛ);
- для вводного выключателя (ВВ);
- для секционного выключателя (СВ);
- для измерительного трансформатора напряжения (ТН).

Рекомендации по оперативной настройке и вводе в эксплуатацию приведены в ПРИЛОЖЕНИИ Ж.

4.1 Описание функций защит

4.1.1 МТЗ-1 и МТЗ-2

МТЗ-1 и МТЗ-2 предназначены для защиты от междуфазных коротких замыканий. Защиты могут быть настроены в следующих конфигурациях (Таблица 4.1.1):

- ненаправленная защита;
- направленная защита;
- с блокировкой по дискретному входу;
- с учетом холодного пуска нагрузки;
- с отстройкой от бросков тока намагничивания трансформаторов.

Функциональные схемы МТЗ-1 и МТЗ-2 приведены на Рисунке 4.1.1.

Для определения направления мощности используется «девятиугоградусная схема». Устройство определяет углы между фазным током и линейным напряжением для каждой пары сигналов $(I_A \wedge U_{BC})$, $(I_B \wedge U_{CA})$, $(I_C \wedge U_{AB})$. Срабатывание МТЗ произойдет в случае превышения величины фазного тока заданной уставкой срабатывания и попадания вектора фазного тока в зону срабатывания.

Для задания зоны срабатывания необходимо указать угол максимальной чувствительности $\phi_{MЧ}$, тогда область срабатывания будет определяться диапазоном $-90^\circ \leq \phi_{MЧ} \leq +90^\circ$, что составляет 180° . Схема определения направления мощности приведена на Рисунке 4.1.2. Угол максимальной чувствительности задается один для всех ступеней МТЗ.

При неисправностях в цепях напряжения происходит отказ ОНМ. В таком случае возможна или полная блокировка МТЗ или перевод ее в ненаправленный режим. Для таких случаев предусмотрен дополнительный ключ, который определяет режим работы ОНМ:

- разрешает работу ступени МТЗ при неисправности цепей напряжения (переводится в ненаправленный режим);
- блокирует работу МТЗ при неисправности цепей напряжения (МТЗ блокируется).

При близких трехфазных КЗ возможно значительное снижение напряжения. Для исключения отказа защиты в таких случаях ОНМ запоминает последние пять периодов синусоиды напряжения и восстанавливает по ним угол между током и напряжением. Определение угла между током и напряжением блокируется при $U_{ав}/U_{вс}/U_{са} \leq 30В$ и $I_{а}/I_{в}/I_{с} \leq 1А$ (вторичные значения).

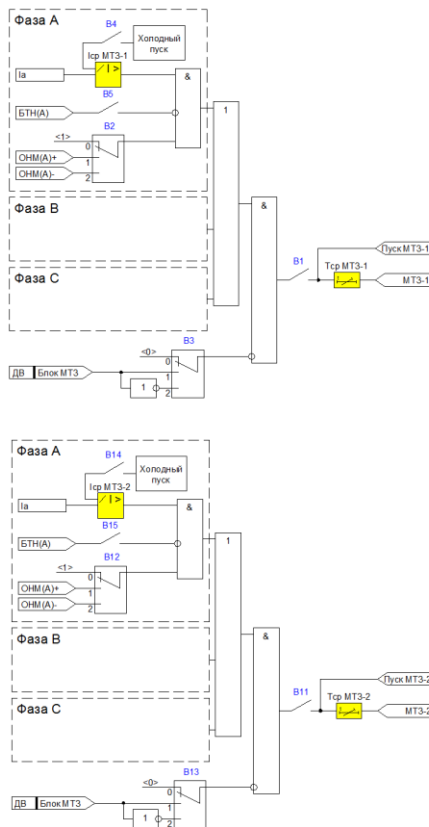


Рисунок 4.1.1 – Функциональная схема МТЗ-1 и МТЗ-2

Таблица 4.1.1 – Конфигурационные ключи МТЗ-1 и МТЗ-2

Наименование конфигурационного ключа	Диапазон значений	Заводское значение	Обозначение в меню
V0 - Режим работы ОНМ при неисправности цепей напряжения	Блок Разр	Блок	ОНМ при НЦН
V1, V11 - Ввод/вывод защиты из действия	- / +	-	МТЗ-1 / МТЗ-2
V2, V12 - Контроль направленности	ОТКЛ НМ+ НМ-	ОТКЛ	ОНМ
V3, V13 - Блокировка по ДВ	ОТКЛ ВКЛ ИНВ	ОТКЛ	Блок по ДВ
V4, V14 - Холодный пуск	- / +	-	Учет ХП
V5, V15 - Блокировка при БТН	- / +	-	Блок при БТН

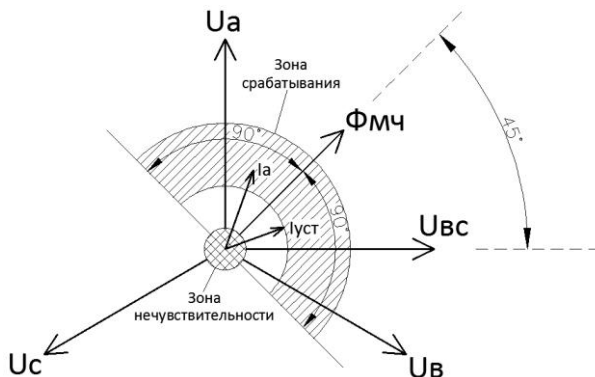


Рисунок 4.1.2 – Определение направления мощности

Для блокировки МТЗ от внешних защит или вольтметровых блокировок предусмотрен дискретный вход «ДВ Блок МТЗ». При наличии на данном входе логической единицы работа ступени МТЗ блокируется.

При запуске некоторых нагрузок в определенные сезоны времени наблюдается повышенное потребление электроэнергии в течение длительного времени. Для исключения неселективного отключения таких потребителей в защите предусмотрена функция холодного пуска. Смысл заключается в том, что при отключенном выключателе защита с постоянной времени «Тохл ХП» увеличивает начальный ток срабатывания токовых защит до заданной кратности «Кпуск», тем самым предот-

вращая неселективное отключение нагрузки при ее включении и длительной работе с повышенным энергопотреблением (Рисунок 4.1.3). В тоже время, для обеспечения чувствительности защиты к коротким замыканиям при включенном выключателе, уставка по току возвращается к исходному значению с постоянной времени «Тнарр ХП». В случае перерыва питания защиты, если функция холодного пуска введена, после включения защиты ток срабатывания МТЗ будет увеличен до максимального значения в соответствии с коэффициентом «Кхп». Параметры ХП задаются одинаковыми для всех ступеней.

При включении трансформаторов на холостой ход при определенных условиях возможно протекание тока значительной величины, которое называется броском тока намагничивания. Для исключения неселективного отключения в таких режимах предусмотрена функция «Контроль БТН», которая фиксирует БТН и блокирует действие пусковых органов токовых защит до момента его затухания или истечения времени максимальной блокировки «Тблок БТН». При использовании отстройки от БТН возможно замедление токовых отсеков при насыщении ТТ апериодической составляющей токов КЗ.

Технические параметры приведены в Таблице 4.1.2.

Расположение уставок в меню устройства приведено в Таблице 4.1.3.

Таблица 4.1.2 – Технические параметры МТЗ-1 и МТЗ-2

Наименование параметра	Диапазон значений	Дискретность задания	Заводское значение	Обозначение в меню
Уставка по току во вторичных величинах, А	0,1 – 200	0,01	50	Icp
Коэффициент возврата пусковых органов	0,5 – 0,95	0,01	0,95	Квозв
Уставка по времени срабатывания, с	0 – 300	0,01	0,02	Tcp
Угол максимальной чувствительности $\phi_{MЧ}$, град	0 – 359,9	0,1	45	Fмч МТЗ
Кратность холодного пуска	1,5 – 10	0,1	3	Кхп
Постоянная охлаждения, мин	1 – 120	1	30	Тохл ХП
Постоянная нагрева, мин	1 – 120	1	60	Тнарр ХП
Время блокировки от БТН, с	0,1 – 1	0,01	0,3	Тблок БТН

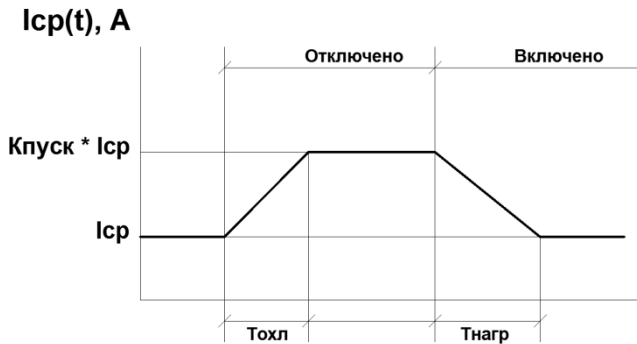


Рисунок 4.1.3 – Функция учета холодного пуска нагрузки

Таблица 4.1.3 – Месторасположение уставок МТЗ-1 и МТЗ-2 в меню устройства

Главное меню	Подменю 1	Подменю 2	Подменю 3
Уставки РЗиА →	Уставки 1 / 2 →	Общие МТЗ	
Уставки РЗиА →	Уставки 1 / 2 →	МТЗ-1	
Уставки РЗиА →	Уставки 1 / 2 →	МТЗ-2	

4.1.2 МТЗ-3 и МТЗ-4

МТЗ-3 и МТЗ-4 предназначены для защиты от междуфазных коротких замыканий, а также выполняют функции дальнего резервирования. Защиты могут быть настроены в следующих конфигурациях (Таблица 4.1.4):

- ненаправленная защита;
- направленная защита;
- с блокировкой по дискретному входу;
- с учетом холодного пуска нагрузки;
- с отстройки от бросков тока намагничивания трансформаторов;
- с независимой или зависимой характеристикой срабатывания;
- с пуском по напряжению;
- с комбинированным пуском по напряжению;
- с ускорением после включения;
- с действием на сигнал или отключение.

Функциональные схемы МТЗ-3 и МТЗ-4 приведены на Рисунке 4.1.4 и 4.1.5.

Функции определения направления мощности, учета холодного пуска нагрузки и контроля БТН приводятся в описании МТЗ-1.

Для отстройки от пусковых токов нагрузки и повышения чувствительности токовых защит данные ступени МТЗ могут быть дополнены пусковыми органами по напряжению. Возможен ввод пускового органа по линейным напряжениям и/или по напряжению обратной последовательности (комбинированный пуск).

Для ускорения действия защит после оперативного включения выключателя и в циклах АПВ для МТЗ-3 и МТЗ-4 возможно ввести ускорение. УМТЗ вводится после пропадания сигнала «РПО» на время «Тву». Выдержка времени для ускорения задается уставкой «Тумтз». Время ввода ускорения и время его срабатывания задаются одинаковыми для всех ступеней.

Для согласования токовых защит со смежными элементами сети, имеющими защиты с токозависимыми характеристиками срабатывания, МТЗ-3 и МТЗ-4 можно также настроить на срабатывание по одной из шести доступных ТХС. Доступные типы характеристик представлены в Таблице 4.1.5. Графики характеристик срабатывания приведены в ПРИЛОЖЕНИИ Б. Пуск ступени МТЗ производится при токе $1,1I_{ср}$, время возврата определяется уставкой «Твозв». При выборе ТХС уставка «Тср» игнорируется. Для всех характеристик расчетное время срабатывания:

- не превышает время срабатывания при кратности $I / I_{ср} = 20$;
- не превышает 300с.

При использовании максимальной токовой защиты в качестве защиты от перегрузки МТЗ-3 и МТЗ-4 можно перевести с действия на отключение на действие на сигнал.

Технические параметры приведены в Таблице 4.1.6.

Расположение уставок в меню устройства приведено в Таблице 4.1.7.

Таблица 4.1.4 – Конфигурационные ключи МТЗ-3 и МТЗ-4

Наименование конфигурационного ключа	Диапазон значений	Заводское значение	Обозначение в меню
V0 - Режим работы ОНМ при неисправности цепей напряжения	Блок Разр	Блок	ОНМ при НЦН
V21, V36 - Ввод/вывод защиты из действия	- / +	-	МТЗ-3 / МТЗ-4
V22, V37 - Контроль направленности	ОТКЛ НМ+ НМ-	ОТКЛ	ОНМ
V23, V38 - Блокировка по ДВ	ОТКЛ ВКЛ ИНВ	ОТКЛ	Блок по ДВ
V24, V39 - Холодный пуск	- / +	-	Учет ХП
V25, V40 – Блокировка при БТН	- / +	-	Блок при БТН
V26, V41 - Пуск по напряжению	ОТКЛ Uл U2 + Uл	ОТКЛ	Пуск по U
V28, V43 - Тип характеристики срабатывания	Независимая Инверсная Сильно инверсная Чрезвычайно инверсная Длительно инверсная Крутая Пологая	Независимая	Тип ТХС
V29, V44 - Ускорение	- / +	-	УМТЗ
V31, V46 - Действие защиты	ОТКЛ Сигнал	ОТКЛ	Срабатывание

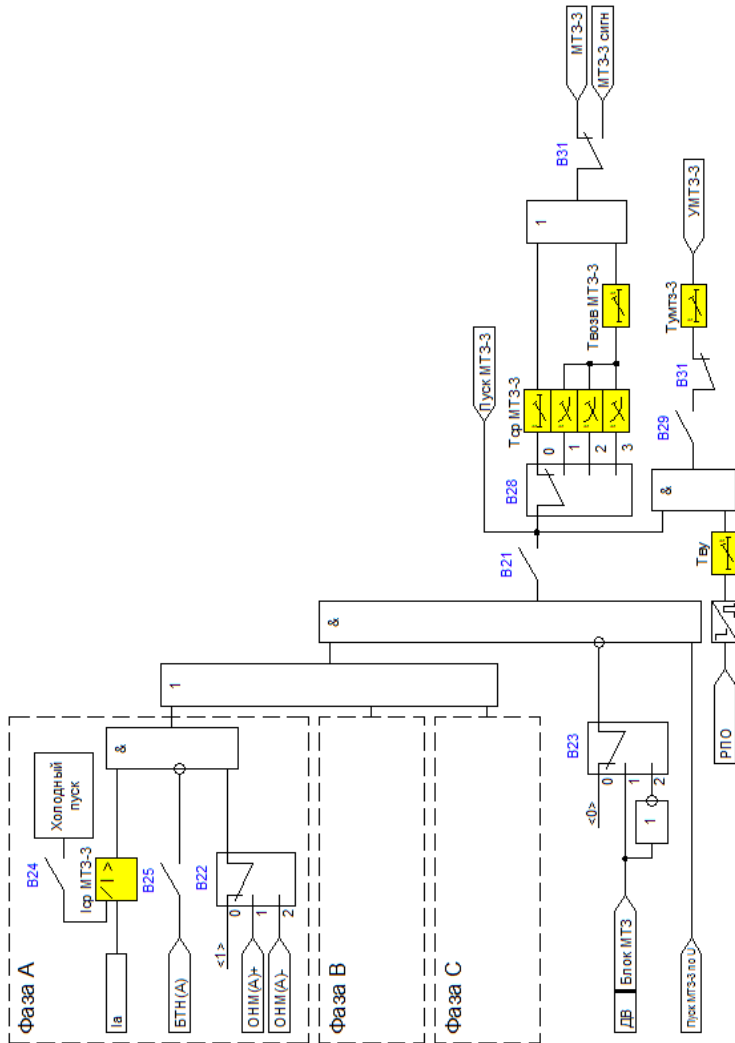


Рисунок 4.1.4 – Функциональная схема МТЗ-3

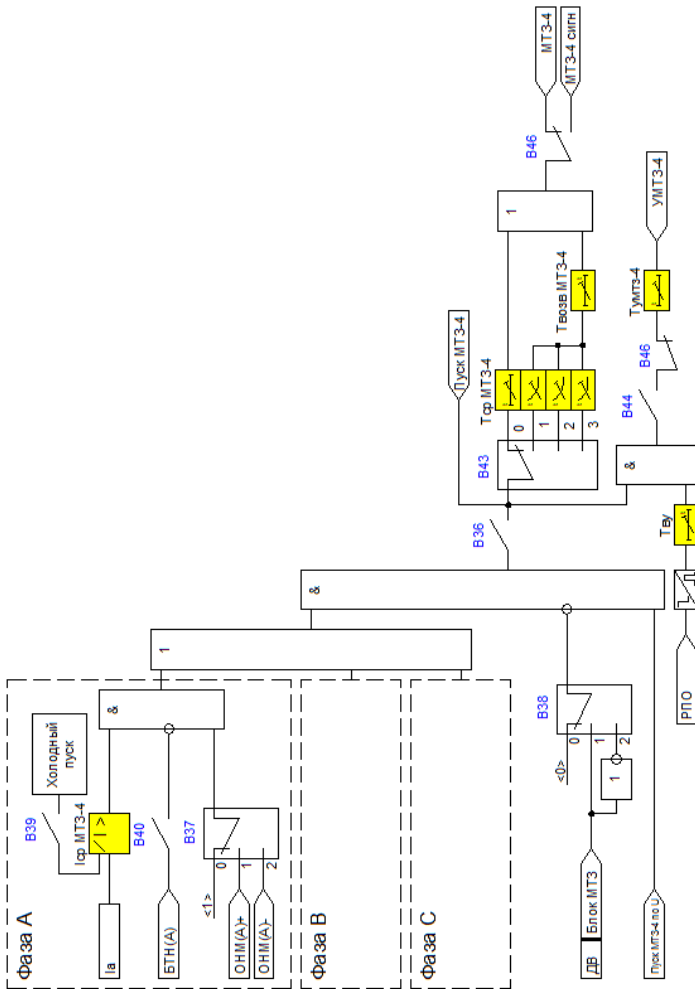


Рисунок 4.1.5 – Функциональная схема МТЗ-4

Таблица 4.1.5 – Параметры срабатывания и возврата ТХС

Наименование характеристики	Время срабатывания	Время возврата
Инверсная	$TMS * \left[\frac{0,14}{\left(\frac{I}{I_{cp}}\right)^{0,02} - 1} \right]$	Твозв
Сильно инверсная	$TMS * \left[\frac{13,5}{\left(\frac{I}{I_{cp}}\right) - 1} \right]$	Твозв
Чрезвычайно инверсная	$TMS * \left[\frac{80}{\left(\frac{I}{I_{cp}}\right)^2 - 1} \right]$	Твозв
Длительно инверсная	$TMS * \left[\frac{120}{\left(\frac{I}{I_{cp}}\right) - 1} \right]$	Твозв
Крутая (РТВ-1)	$\frac{1}{30 * \left(\frac{I}{I_{cp}} - 1\right)^3} + TMS$	Твозв
Пологая (РТ-80)	$\frac{1}{20 * \left(\left(\frac{I}{I_{cp}} - 1\right) / 6\right)^{1,8}} + TMS$	Твозв

Таблица 4.1.6 – Технические параметры МТЗ-3 и МТЗ-4

Наименование параметра	Диапазон значений	Дискретность задания	Заводское значение	Обозначение в меню
Уставка по току во вторичных величинах, А	0,1 – 200	0,01	10	I _{ср}
Коэффициент возврата пусковых органов по току	0,5 – 0,99	0,01	0,95	К _{возв}
Уставка по времени срабатывания, с	0 – 300	0,01	0,5	T _{ср}
Уставка по вводу ускорения, с	0,1 – 5	0,01	1	T _{ву}
Уставка по времени срабатывания УМТЗ, с	0 – 10	0,01	0,1	T _{умтз}
Уставка по коэффициенту TMS (для ТХС), с	0,1 – 10	0,1	1	TMS
Время возврата (для ТХС), с	0 – 300	0,01	1	T _{возв}
Угол максимальной чувствительности Ф _{мч} , град	0 – 359,9	0,1	45	Ф _{мч} МТЗ
Уставка по напряжению во вторичных величинах, В	0,2 – 100	0,1	50	U _{ср}
Уставка по напряжению обратной последовательности во вторичных величинах, В	0,2 – 100	0,1	20	U _{2ср}
Коэффициент возврата пусковых органов по напряжению	---	---	1,05	---
Кратность холодного пуска	1,5 – 10	0,1	3	К _{хп}
Постоянная охлаждения, мин	1 – 120	1	30	T _{охл} ХП
Постоянная нагрева, мин	1 – 120	1	60	T _{нагр} ХП
Время блокировки от БТН, с	0,1 – 1	0,01	0,3	T _{блок} БТН

Таблица 4.1.7 – Месторасположение уставок МТЗ-3 и МТЗ-4 в меню устройства

Главное меню	Подменю 1	Подменю 2	Подменю 3
Уставки РЗиА →	Уставки 1 / 2 →	Общие МТЗ	
Уставки РЗиА →	Уставки 1 / 2 →	МТЗ-3	
Уставки РЗиА →	Уставки 1 / 2 →	МТЗ-4	

4.1.3 Защита от ОЗЗ

ЗЗ предназначена для защиты от однофазных замыканий на землю. Предусмотрено две ступени от ОЗЗ, каждая из которых содержит ОНМ нулевой последовательности и может быть настроена в следующих конфигурациях (Таблица 4.1.8):

- ненаправленная защита по току;
- ненаправленная защита по току с пуском по напряжению;
- сигнализация ОЗЗ по ЗУо;
- направленная защита;
- с действием на сигнал или отключение.

Функциональные схемы ЗЗ-1 и ЗЗ-2 приведены на Рисунке 4.1.6 и Рисунке 4.1.7.

Таблица 4.1.8 – Конфигурационные ключи ЗЗ-1 и ЗЗ-2

Наименование конфигурационного ключа	Диапазон значений	Заводское значение	Обозначение в меню
В51, В56 - Ввод/вывод защиты из действия	- / +	-	ЗЗ-1 / ЗЗ-2
В52, В57 – Тип ЗЗ	Зю Зю + ЗУо ЗУо Направл	Зю	Тип
В53, В58 - Действие защиты	ОТКЛ Сигнал	ОТКЛ	Срабатывание
В54, В59 - Контроль направленности	НМ+ НМ-	НМ+	ОНМ

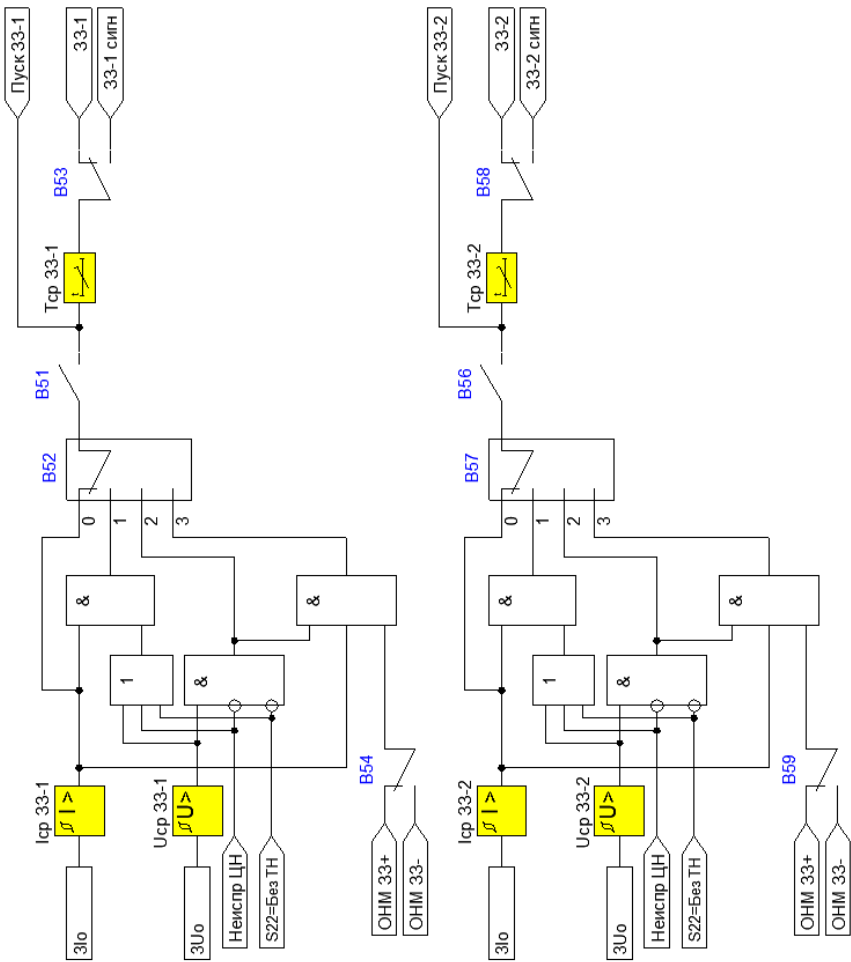


Рисунок 4.1.6 – Функциональная схема 33-1 и 33-2 для сервисной установки «Тип присоединения» = ОЛ, ВВ, СВ

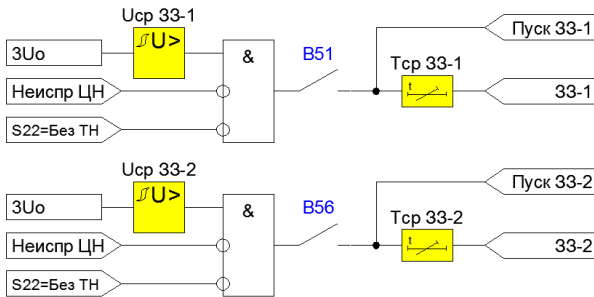


Рисунок 4.1.7 – Функциональная схема 33-1 и 33-2 для сервисной уставки «Тип присоединения» = ТН

Область срабатывания направленной ОНМ задается, как и у МТЗ, углом максимальной чувствительности $\phi_{мч}$. Тогда область срабатывания будет определяться диапазоном $-90^{\circ} \leq \phi_{мч} \leq +90^{\circ}$, что составляет 180° . Отсчет вышеупомянутых углов ведется от оси вектора $3U_0$ против часовой стрелки (Рисунок 4.1.8). Определение угла между током и напряжением блокируется при $3U_0 \leq 15В$ и $3I_0 \leq 50mA$ (вторичные значения). При использовании расчетного тока НП определение угла осуществляется при токах свыше 0,2А (вторичные значения).

При неисправностях в цепях напряжения токовая защита с пуском по напряжению переводится в токовый режим, работа направленной защиты блокируется.

Технические параметры приведены в Таблице 4.1.9.

Расположение уставок в меню устройства приведено в Таблице 4.1.10.

Таблица 4.1.10 – Месторасположение уставок 33-1 и 33-2 в меню устройства

Главное меню	Подменю 1	Подменю 2	Подменю 3
Уставки РЗиА	→ Уставки 1 / 2	→ Общие 33	
Уставки РЗиА	→ Уставки 1 / 2	→ 33-1	
Уставки РЗиА	→ Уставки 1 / 2	→ 33-2	

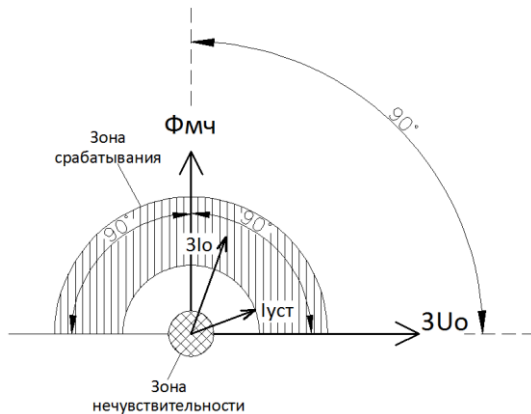


Рисунок 4.1.8 – Определение направления мощности нулевой последовательности

Таблица 4.1.9 – Технические параметры 33-1 и 33-2

Наименование параметра	Диапазон значений	Дискретность задания	Заводское значение	Обозначение в меню
Уставка по току в первичных величинах, А	0,05 – 300,00	0,01	0,5	I _{сп}
Коэффициент возврата пусковых органов по току	---	---	0,95	---
Уставка по времени срабатывания, с	0 – 300	0,01	1	T _{сп}
Угол максимальной чувствительности ф _{мч} , град	0 – 359,9	0,1	90	Фмч 33
Уставка по напряжению во вторичных величинах, В	0,2 – 100	0,1	30	U _{сп}
Коэффициент возврата пусковых органов по напряжению	---	---	1,05	---

4.1.4 Защита минимального напряжения

ЗМН предназначена для обеспечения надежной работы ответственных потребителей при недопустимом снижении напряжения в электрической сети. Значительное снижение возможно при близких коротких замыканиях или при значительных перегрузках. В таких режимах защита производит отключение ответственных присоединений, что позволяет сохранить питание и запуск ответственной нагрузки.

Предусмотрено две ступени ЗМН, каждая из которых может быть настроена в следующих конфигурациях (Таблица 4.1.11):

- с блокировкой по дискретному входу;
- с блокировкой от пуска МТЗ-3 и МТЗ-4;
- с действием на сигнал или отключение.

Функциональные схемы ЗМН-1 и ЗМН-2 приведены на Рисунке 4.1.9 и Рисунке 4.1.10.

Защита срабатывает при снижении всех линейных напряжений ниже уставки срабатывания. Для исключения неселективного отключения вводных присоединений при КЗ на отходящих линиях небольшой протяженности, возможен ввод блокировки при пуске токовых защит. При неисправностях в цепях напряжения ступени ЗМН блокируются.

Технические параметры приведены в Таблице 4.1.12.

Расположение уставок в меню устройства приведено в Таблице 4.1.13.

Таблица 4.1.11 – Конфигурационные ключи ЗМН-1 и ЗМН-2

Наименование конфигурационного ключа	Диапазон значений	Заводское значение	Обозначение в меню
В61, В66 - Ввод/вывод защиты из действия	- / +	-	ЗМН-1 / ЗМН-2
В62, В67 - Блокировка по ДВ	ОТКЛ ВКЛ ИНВ	ОТКЛ	Блок по ДВ
В63, В68 - Блокировка по пуску МТЗ-3 и МТЗ-4	- / +	-	Блок по МТЗ
В64, В69 - Действие защиты	ОТКЛ Сигнал	ОТКЛ	Срабатывание

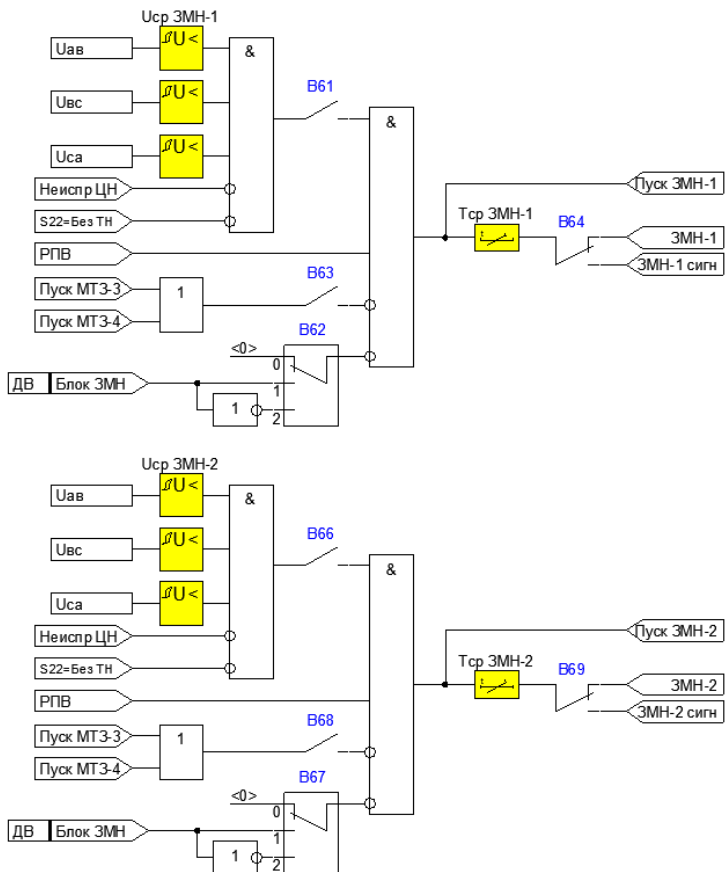


Рисунок 4.1.9 – Функциональная схема ЗМН-1 и ЗМН-2 для сервисной уставки «Тип присоединения» = ОЛ, ВВ

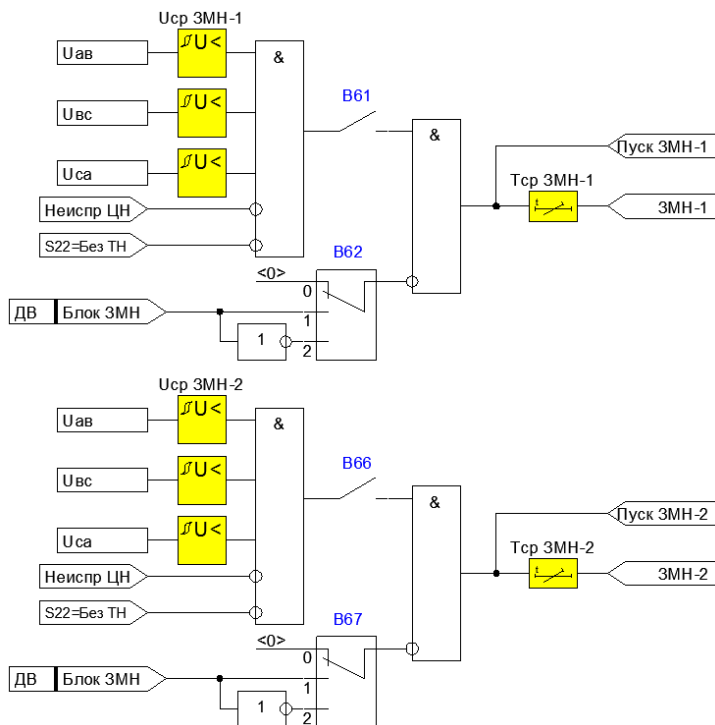


Рисунок 4.1.10 – Функциональная схема ЗМН-1 и ЗМН-2 для сервисной уставки «Тип присоединения» = ТН

Таблица 4.1.12 – Технические параметры ЗМН-1 и ЗМН-2

Наименование параметра	Диапазон значений	Дискретность задания	Заводское значение	Обозначение в меню
Уставка по напряжению во вторичных величинах, В	0,2 – 100	0,1	60	Уср
Коэффициент возврата пусковых органов	---	---	1,05	---
Уставка по времени срабатывания, с	0 – 300	0,01	1	Тср

Таблица 4.1.13 – Месторасположение уставок ЗМН-1 и ЗМН-2 в меню устройства

Главное меню	Подменю 1	Подменю 2	Подменю 3
Уставки РЗиА	→ Уставки 1 / 2	→ ЗМН-1	
Уставки РЗиА	→ Уставки 1 / 2	→ ЗМН-2	

4.1.5 Защита от несимметрии напряжений

ЗНН предназначена для выявления несимметричных режимов работы электрических сетей и отключения чувствительной к ним нагрузки. Уровень несимметрии по напряжению определяется как:

$$N_U = \frac{U_2}{U_1} * 100\%,$$

где:

U_1 – действующее значение напряжения прямой последовательности;

U_2 – действующее значение напряжения обратной последовательности.

При неисправностях в цепях напряжения защита от несимметрии напряжений блокируется.

Функциональная схема ЗНН приведена на Рисунке 4.1.11. Описание конфигурационных ключей приведено в Таблице 4.1.14.

Технические параметры защиты приведены в Таблице 4.1.15.

Расположение уставок в меню устройства приведено в Таблице 4.1.16.

Таблица 4.1.14 – Конфигурационные ключи ЗНН

Наименование конфигурационного ключа	Диапазон значений	Заводское значение	Обозначение в меню
В71 - Ввод/вывод защиты из действия	- / +	-	ЗНН
В72 - Действие защиты	ОТКЛ Сигнал	ОТКЛ	Срабатывание

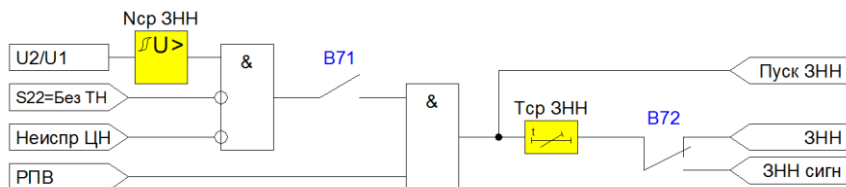


Рисунок 4.1.11 – Функциональная схема ЗНН

Таблица 4.1.15 – Технические параметры ЗНН

Наименование параметра	Диапазон значений	Дискретность задания	Заводское значение	Обозначение в меню
Уровень срабатывания по несимметрии, %	0,5 – 100	0,1	15	Нср
Коэффициент возврата пусковых органов	---	---	0,95	---
Уставка по времени срабатывания, с	0 – 300	0,01	1	Тср

Таблица 4.1.16 – Месторасположение уставок ЗНН в меню устройства

Главное меню	Подменю 1	Подменю 2	Подменю 3
Уставки РЗиА	→ Уставки 1 / 2	→ ЗНН	

4.1.6 Защита от повышенного напряжения

Для защиты потребителей, чувствительных к повышению напряжения (например, конденсаторные батареи и трансформаторы), в устройстве предусмотрены две ступени ЗПН.

Пуск защиты осуществляется от пусковых органов максимального напряжения (U_{AB} , U_{BC} , U_{CA}), объединенных по схеме «ИЛИ». Защита блокируется при отсутствии сигнала «РПВ».

Функциональная схема ЗПН приведена на Рисунке 4.1.11 и Рисунке 4.1.12. Описание конфигурационных ключей приведено в Таблице 4.1.17.

Технические параметры защиты приведены в Таблице 4.1.18.

Расположение уставок в меню устройства приведено в Таблице 4.1.19.

Таблица 4.1.17 - Конфигурационные ключи ЗПН-1 и ЗПН-2

Наименование конфигурационного ключа	Диапазон значений	Заводское значение	Обозначение в меню
V76, V81 - Ввод/вывод защиты из действия	- / +	-	ЗПН-1 / ЗПН-2
V77, V82 - Действие защиты	ОТКЛ Сигнал	ОТКЛ	Срабатывание
V78, V83 - Блокировка по ДВ	ОТКЛ ВКЛ ИНВ	ОТКЛ	Блок по ДВ

Таблица 4.1.18 - Технические параметры ЗПН

Наименование параметра	Диапазон значений	Дискретность задания	Заводское значение	Обозначение в меню
Уставка по напряжению во вторичных величинах, В	50 – 200	0,1	115	Ucp
Коэффициент возврата пусковых органов	---	---	1,05	---
Уставка по времени срабатывания, с	0 – 300	0,01	1	Tcp

Таблица 4.1.19 - Месторасположение уставок ЗПН-1 и ЗПН-2 в меню устройства

Главное меню	Подменю 1	Подменю 2	Подменю 3
Уставки РЗиА →	Уставки 1 / 2 →	ЗПН-1	
Уставки РЗиА →	Уставки 1 / 2 →	ЗПН-2	

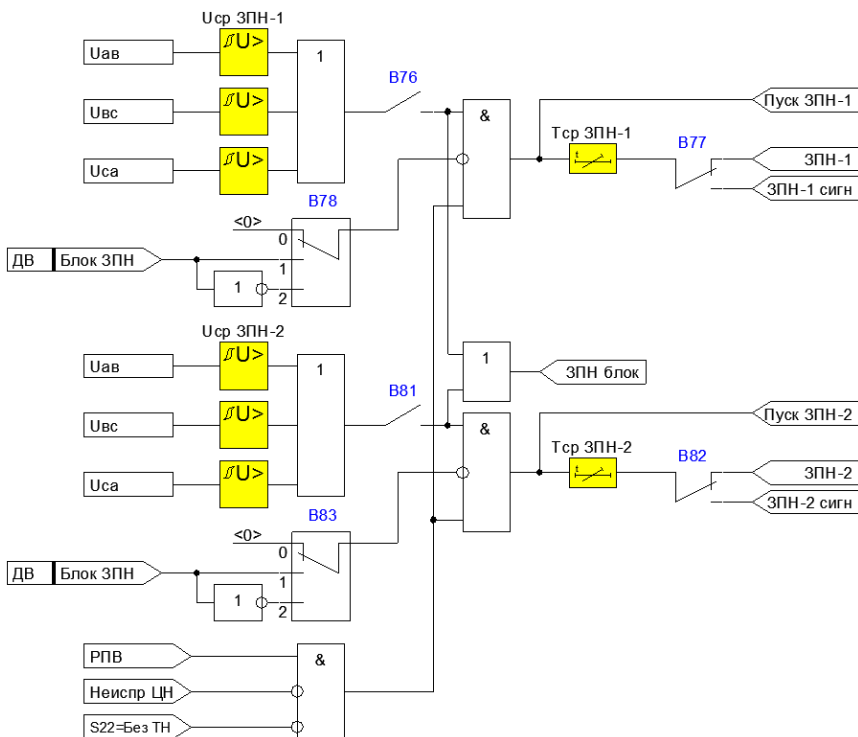


Рисунок 4.1.11 – Функциональная схема ЗПН-1 и ЗПН-2 для сервисной уставки «Тип присоединения» = ОЛ, ВВ

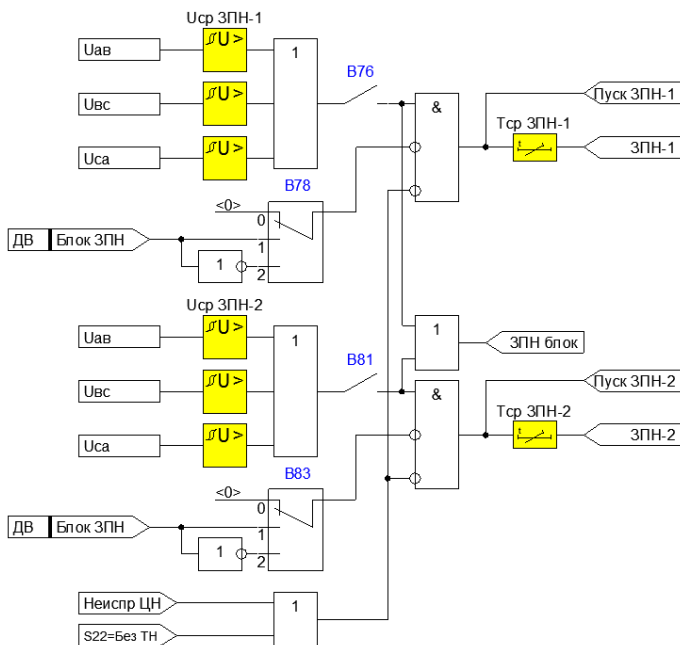


Рисунок 4.1.12 – Функциональная схема ЗПН-1 и ЗПН-2 для сервисной уставки «Тип присоединения» = ТН

4.1.7 Контроль исправности ЦН и напряжение сборных шин

Функция контроля цепей напряжения предназначена для выявления неисправностей в цепях напряжения и блокирования функций защит и автоматики, которые в таких режимах могут работать неправильно. Такими неисправностями могут быть:

- отключение автоматического выключателя (автомата) цепей напряжения;
- обрыв цепей напряжения;
- перегорание одного или нескольких предохранителей в первичных цепях измерительного ТН.

Контроль исправности осуществляется следующими способами (Таблица 4.1.20).

1) Контроль положения автомата цепей напряжения через ДВ защиты с использованием его дополнительных блок-контактов.

Отключение автоматического выключателя может произойти при КЗ в цепях напряжения вследствие ошибки обслуживающего персонала или при неисправности самого автомата. Положение автомата контролируется через дискретный вход. При появлении логического нуля на ДВ «**Авт ТН**» сигнал «**Неиспр ЦН**» формирует-ся без выдержки времени.

2) Обрыв цепей напряжения выявляется при одновременном выполнении следующих условий (Рисунок 4.1.13):

- отсутствие всех линейных напряжений;
- отсутствие пусковых сигналов МТЗ;
- наличие токов нагрузки.

3) Перегорание одного или нескольких предохранителей в первичных цепях измерительного трансформатора напряжения приводит к срабатыванию КЦН при выполнении следующих условий:

- отсутствие тока обратной последовательности;
- наличие токов нагрузки;
- наличие напряжения обратной последовательности.

В последних двух случаях сигнал «**Неиспр ЦН**» формируется с выдержкой времени «**Тсп НЦН**» (Таблица 4.1.21).

При неисправностях в цепях напряжения, выявленных системой самодиагностики устройства, функция КЦН блокируется.

При установке блока в камеру измерительного ТН и задании соответствующего значения уставки «**Тип присоединения**», контроль исправности может также осуществляться с помощью дискретного входа «**Uвв**». В этом случае на данный вход необходимо завести последовательно контакт положения вводного выключателя (РПВ ВВ) и выходной контакт реле напряжения, установленного во вторичные цепи трансформатора напряжения до ввода (Рисунок 4.1.14).

Расположение уставок в меню устройства для КЦН приведено в Таблице 4.1.22.

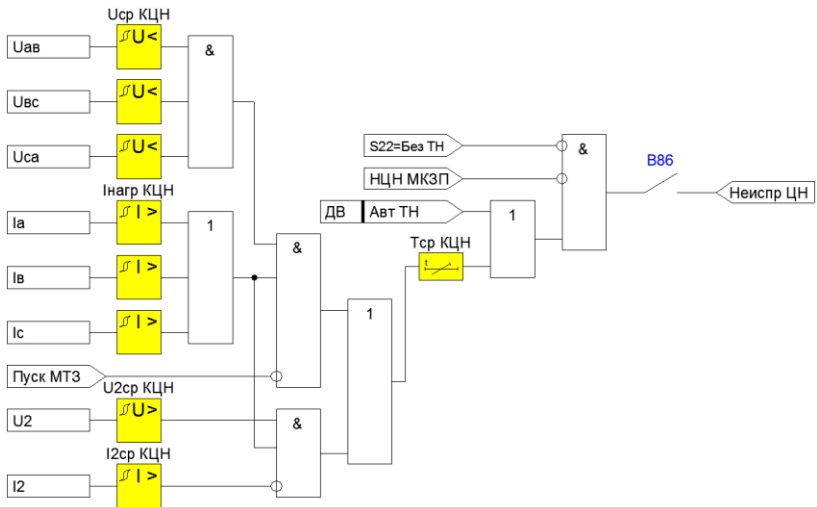


Рисунок 4.1.13 – Функциональная схема контроля ЦН для отходящих линий и вводного выключателя

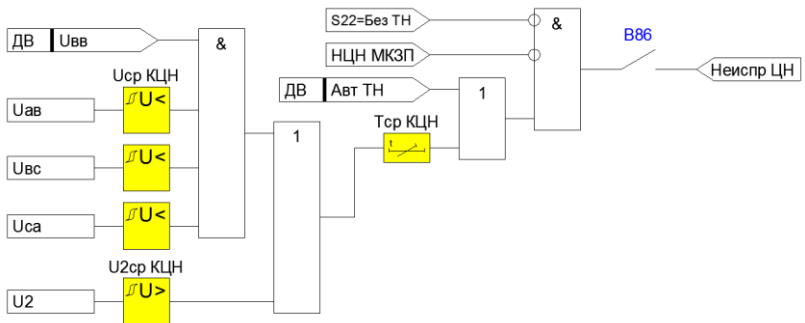


Рисунок 4.1.14 – Функциональная схема контроля ЦН для камеры ТН

Таблица 4.1.20 – Конфигурационные ключи КЦН

Наименование конфигурационного ключа	Диапазон значений	Заводское значение	Обозначение в меню
В86 – Ввод/вывод КЦН из действия	- / +	-	КЦН

Таблица 4.1.21 – Технические параметры КЦН

Наименование параметра	Диапазон значений	Дискретность задания	Заводское значение	Обозначение в меню
Уставка по напряжению во вторичных величинах, В	0,2 – 100	0,1	20	Ucp
Уставка по напряжению обратной последовательности во вторичных величинах, В	0,2 – 100	0,1	15	U2cp
Коэффициент возврата пусковых органов по напряжению	---	---	1,05	---
Ток нагрузки во вторичных величинах, А	0,1 – 200	0,01	0,5	Iнагр
Уставка по току срабатывания обратной последовательности во вторичных величинах, А	0,1 – 200	0,01	0,5	I2cp
Коэффициент возврата пусковых органов по току	---	---	0,95	---
Уставка по времени срабатывания, с	1 – 300	0,01	5	Tcp

Таблица 4.1.22 – Месторасположение уставок КЦН в меню устройства

Главное меню	Подменю 1	Подменю 2	Подменю 3
Уставки РЗиА	→ Уставки 1 / 2	→ Контроль ЦН	

Для работы автоматики АПВ и АВР(ВНР) предусмотрен орган контроля напряжения на сборных шинах, который формирует сигнал «Усш» (Рисунок 4.1.15).

Данный сигнал будет сформирован, если на всех входах элемента «И» будут присутствовать логические «1». В формировании сигнала участвуют:

- орган контроля линейного напряжения U_{AB} , U_{BC} и U_{CA} , который блокирует формирование «Усш», если уровень напряжения находится не в заданном диапазоне (Таблица 4.1.24);
- орган контроля напряжения обратной последовательности;
- орган контроля напряжения нулевой последовательности;
- орган контроля частоты сети, формирующий логический «0» на своем выходе в случае снижения частоты ниже заданного уровня;

В алгоритме также предусмотрена блокировка при неисправностях в цепях напряжения (сигнал «Неиспр ЦН») и при отсутствии подключения цепей напряжения (уставка «Схема ТН» - без ТН).

Расположение уставок в меню для «Усш» приведено в Таблице 4.1.25.

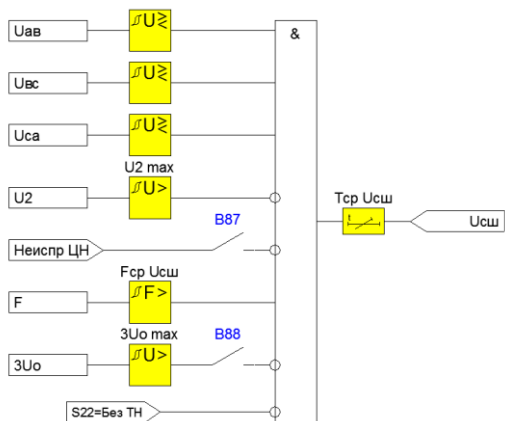


Рисунок 4.1.15 – Формирование сигнала «Усш»

Таблица 4.1.23 – Конфигурационные ключи для сигнала Усш

Наименование конфигурационного ключа	Диапазон значений	Заводское значение	Обозначение в меню
B87 – Контроль исправности ЦН	- / +	-	Блок по КЦН
B88 – Контроль 3Uo	- / +	-	Блок по 3Uo

Таблица 4.1.24 – Технические параметры Усш

Наименование параметра	Диапазон значений	Дискретность задания	Заводское значение	Обозначение в меню
Уставка по максимальному напряжению во вторичных величинах, В	50 – 200	0,1	115	Усш max
Уставка по минимальному напряжению во вторичных величинах, В	0,2 – 100	0,1	90	Усш min
Уставка по напряжению обратной последовательности во вторичных величинах, В	0,2 – 100	0,1	15	U2max Усш
Уставка по напряжению нулевой последовательности во вторичных величинах, В	0,2 – 100	0,1	15	3U0max Усш
Коэффициент возврата пусковых органов по напряжению 3U ₀ , U ₂	---	---	1,05	---
Уставка срабатывания по частоте, Гц	45 – 55	0,01	49,90	Fсш Усш
Коэффициент возврата пусковых органов по частоте	---	---	Fуст+0,1Гц	---
Уставка по времени срабатывания, с	0 – 300	0,01	2	Tср

Таблица 4.1.25 – Месторасположение уставок в меню устройства

Главное меню	Подменю 1	Подменю 2	Подменю 3
Уставки РЗиА	→ Уставки 1 / 2	→ Усш	

4.1.8 Защита от асинхронного режима

В работе

4.1.9 Защита минимального тока

ЗМТ предусмотрена для отключения электрических двигателей при потере ими механической нагрузки на валу (технологическая защита).

Защита срабатывает при снижении всех фазных токов ниже заданной уставки. Защита блокируется при отсутствии сигнала «РПВ». Защита может действовать на сигнал и на отключение.

Функциональная схема ЗМТ приведена на Рисунке 4.1.16. Описание конфигурационных ключей приведено в Таблице 4.1.29.

Технические параметры защиты приведены в Таблице 4.1.30.

Расположение уставок в меню устройства приведено в Таблице 4.1.31.

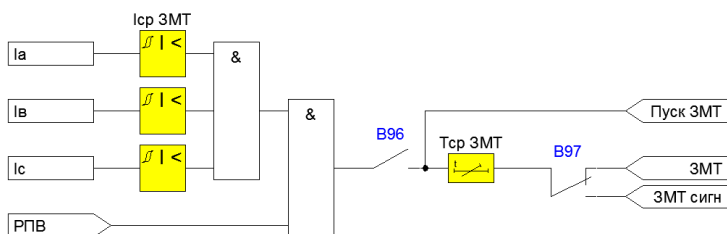


Рисунок 4.1.16 – Функциональная схема ЗМТ

Таблица 4.1.29 – Конфигурационные ключи ЗМТ

Наименование конфигурационного ключа	Диапазон значений	Заводское значение	Обозначение в меню
B96 - Ввод/вывод защиты из действия	- / +	-	ЗМТ
B97 - Действие защиты	ОТКЛ Сигнал	ОТКЛ	Срабатывание

Таблица 4.1.30 – Технические параметры ЗМТ

Наименование параметра	Диапазон значений	Дискретность задания	Заводское значение	Обозначение в меню
Ток срабатывания во вторичных величинах, А	0,1 – 10	0,01	0,5	Icp
Коэффициент возврата пусковых органов	---	---	1,05	---
Уставка по времени срабатывания, с	0 – 300	0,01	1	Tcp

Таблица 4.1.31 – Месторасположение уставок ЗМТ в меню устройства

Главное меню	Подменю 1	Подменю 2	Подменю 3
Уставки РЗиА	→ Уставки 1 / 2	→ ЗМТ	

4.1.10 Защита от несимметрии фазных токов

ЗНФ предназначена для защиты двигательной нагрузки от неполнофазных режимов работы (Рисунок 4.1.17). Условиями срабатывания защиты являются:

- абсолютное значение тока обратной последовательности должно быть больше уставки срабатывания;
- ток обратной последовательности, выраженный в процентах от тока прямой последовательности, должен быть больше заданного уровня;
- отсутствие пуска защит МТЗ, ЗЗ и ЗНН.

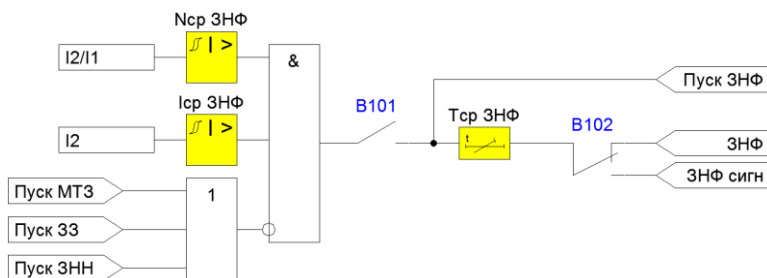


Рисунок 4.1.17 – Функциональная схема ЗНФ

Описание конфигурационных ключей приведено в Таблице 4.1.32. Технические параметры защиты приведены в Таблице 4.1.33. Расположение уставок в меню устройства приведено в Таблице 4.1.34.

Таблица 4.1.32 – Конфигурационные ключи ЗНФ

Наименование конфигурационного ключа	Диапазон значений	Заводское значение	Обозначение в меню
В101 - Ввод/вывод защиты из действия	- / +	-	ЗНФ
В102 - Действие защиты	ОТКЛ Сигнал	ОТКЛ	Срабатывание

Таблица 4.1.33 – Технические параметры ЗНФ

Наименование параметра	Диапазон значений	Дискретность задания	Заводское значение	Обозначение в меню
Уровень срабатывания по несимметрии, %	0,5 – 100	0,1	15	Иср
Уставка срабатывания по току обратной последовательности во вторичных величинах, А	0,1 – 200	0,01	0,25	Иср
Коэффициент возврата пусковых органов	---	---	0,95	---
Уставка по времени срабатывания, с	0 – 300	0,01	1	Тср

Таблица 4.1.34 – Месторасположение уставок ЗНФ в меню устройства

Главное меню	Подменю 1	Подменю 2	Подменю 3
Уставки РЗиА	→ Уставки 1 / 2	→ ЗНФ	

4.1.11 Защита от пульсаций токов нагрузки

Защита применяется для диагностики агрегата «электродвигатель-механизм» в случае возникновения повышенного уровня пульсирующей с частотой вращения приводимого механизма нагрузки (например, вследствие проскальзывания ремня по шкиву).

Уровень пульсации выражается в процентах от номинальной или максимальной мощности нагрузки в зависимости от их соотношения и вычисляется по выражениям:

$$P_{\text{пульс}} = \frac{P_{\text{МАКС}} - P_{\text{МИН}}}{P_{\text{НОМ}}} \cdot 100\% \quad \text{при } P_{\text{МАКС}} \leq P_{\text{НОМ}}$$

$$P_{\text{пульс}} = \frac{P_{\text{МАКС}} - P_{\text{МИН}}}{P_{\text{МАКС}}} \cdot 100\% \quad \text{при } P_{\text{МАКС}} \geq P_{\text{НОМ}}$$

где:

$P_{\text{МАКС}}$ и $P_{\text{МИН}}$ – максимальное и минимальное значение мощности, измеренное за установленный период;

$P_{\text{НОМ}}$ – номинальная мощность электродвигателя.

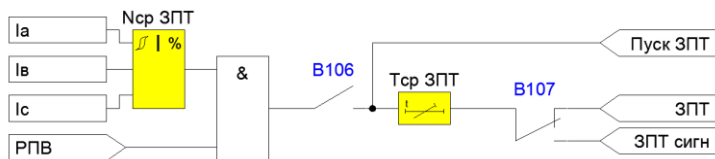


Рисунок 4.1.18 – Функциональная схема ЗПТ

Изменение активной мощности контролируется в заданном уставкой интервале времени, превышающем период вращения приводимого электродвигателем механизма «Тпульс».

Для того чтобы защита не фиксировала резкие перепады мощности при включении и отключении выключателя, пусковой орган действует только при наличии сигнала «РПВ» (Рисунок 4.1.18).

Описание конфигурационных ключей приведено в Таблице 4.1.35. Технические параметры защиты приведены в Таблице 4.1.36. Расположение уставок в меню устройства приведено в Таблице 4.1.37.

Таблица 4.1.35 – Конфигурационные ключи ЗПТ

Наименование конфигурационного ключа	Диапазон значений	Заводское значение	Обозначение в меню
B106 - Ввод/вывод защиты из действия	- / +	-	ЗПТ
B107 - Действие защиты	ОТКЛ Сигнал	ОТКЛ	Срабатывание

Таблица 4.1.36 – Технические параметры ЗПТ

Наименование параметра	Диапазон значений	Дискретность задания	Заводское значение	Обозначение в меню
Уровень срабатывания, %	0,5 – 100	0,1	20	Ncp
Период пульсаций, с	0,2 – 10	0,1	1	Тпульс
Коэффициент возврата пусковых органов	---	---	0,95	---
Уставка по времени срабатывания, с	0 – 300	0,01	5	Tcp

Таблица 4.1.37 – Месторасположение уставок ЗПТ в меню устройства

Главное меню	Подменю 1	Подменю 2	Подменю 3
Уставки РЗиА	→ Уставки 1 / 2	→ ЗПТ	

4.1.12 Тепловая перегрузка ЭД

Для выполнения функций защиты электродвигателей от перегрузки в устройстве предусмотрена интегрально-зависимая характеристика срабатывания, которая строится на основе тепловой модели электродвигателя (Рисунок 4.1.19).

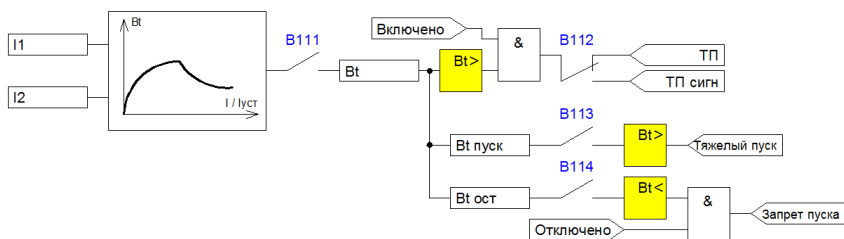


Рисунок 4.1.19 – Функциональная схема ТП ЭД

Программа защиты позволяет:

- контролировать тепловое состояние электродвигателя после его включения как в номинальных режимах работы, так и при перегрузках;
- имитировать охлаждение электродвигателя после устранения перегрузки или полной остановки с постоянной времени, соответствующей постоянной времени охлаждения;
- при повторных пусках и периодических перегрузках учитывать накопленный ранее тепловой импульс;
- осуществлять диагностику агрегата «электродвигатель-механизм» при очередном пуске путем сравнения приращения теплового импульса за время пуска с контрольным значением;
- запрещать пуск электродвигателя при остаточном тепловом импульсе, превышающем контрольное значение.

Тепловое состояние электродвигателей, работающих в тяжелых условиях пуска, подверженных частым перегрузкам по технологическим причинам, будет определяться не только степенью перегрузки и её длительностью, но и предшествующим тепловым состоянием.

Поэтому характеристика срабатывания защиты должна быть интегрально зависимой от тока, учитывать предшествующее перегрузке тепловое состояние, процесс отдачи тепла, как в режиме перегрузки, так и в нормальном режиме работы и отключении от сети. Структура построения такого алгоритма должна соответствовать дифференциальному уравнению, учитывающему отдачу тепла с поверхности обмотки:

$$T_H \cdot \frac{dB}{dt} = K_I^2 - \tau \cdot B, \quad (4.1)$$

где:

B – тепловой импульс, отражающий тепловое состояние электродвигателя;

T_H – постоянная времени нагрева (охлаждения) электродвигателя;

τ – коэффициент интегрирования;

$K_I = I_{ЭКВ} / I_{СЗ}$ – кратность тока перегрузки.

Этому выражению соответствует передаточная функция инерционного звена. Таким образом, накопление теплового импульса во времени происходит по экспоненциальному закону. Коэффициент интегрирования τ подобран таким образом, чтобы снижение теплового импульса после снятия перегрузки происходило с постоянной времени, соответствующей постоянной времени охлаждения работающего электродвигателя. При отключении электродвигателя от сети коэффициент τ должен соответствовать постоянной времени охлаждения остановленного двигателя.

На Рисунке 4.1.20 приведены зависимости $B_t = f(t)$ в различных режимах работы электродвигателя.

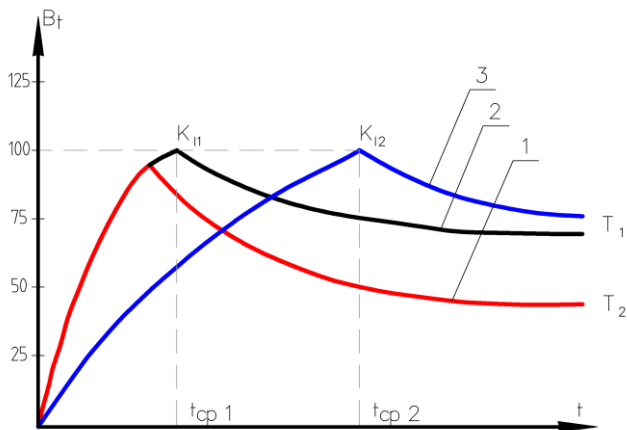


Рисунок 4.1.20 – Зависимости $B_t = f(t)$ при различных кратностях тока K_i :

- 1 – зависимость $B_t = f(t)$ при кратности тока перегрузки K_{11} и устранении перегрузки до момента отключения электродвигателя;
- 2 – зависимость $B_t = f(t)$ при кратности тока перегрузки K_{11} и отключении электродвигателя при достижении $B_t = 100$;
- 3 – зависимость $B_t = f(t)$ при кратности тока перегрузки K_{12} и отключении электродвигателя.

Поскольку ток обратной последовательности вызывает повышенный нагрев обмотки ротора, составляющая этого тока входит в выражение для определения эквивалентного тока, вызывающего нагрев электродвигателя, с коэффициентом K :

$$I_{\text{ЭКВ}} = \sqrt{I_1^2 + K \cdot I_2^2}, \quad (4.2)$$

где:

- I_1 – вычисленный ток прямой последовательности;
- I_2 – вычисленный ток обратной последовательности;
- $I_{\text{ЭКВ}}$ – эквивалентный ток, по которому оценивается перегрузочная способность двигателя;
- K – коэффициент, учитывающий долевое участие тока обратной последовательности в тепловой модели двигателя.

Моментом начала пуска электродвигателя считается момент превышения эквивалентного тока заданной уставки « I_{CP} ». Моментом окончания – момент снижения ниже заданной уставки. Данный промежуток времени является временем пуска электродвигателя, а максимальный ток за это время – пусковым током электродвигателя. Тогда время срабатывания защиты определяется по выражению:

$$t_{CP} = T \cdot \ln \left[\frac{K_I^2 - B_t}{K_I^2 - 1} \right], \quad (4.3)$$

где:

$K_I = I_{ЭКВ} / I_{CP}$ – кратность тока перегрузки;

$T = T_H$ – постоянная времени нагрева двигателя;

B_t – начальное тепловое состояние двигателя (текущее значение теплового импульса), выраженный в о.е.

При включении двигателя из «холодного» состояния на момент включения $B_t = 0$. Расчет теплового импульса производится при $K_I > 1$ по выражению:

$$B_t = K_I^2 - ((K_I^2 - 1) \cdot e^{-t/T_H}), \quad (4.4)$$

где t – текущее значение времени до отключения двигателя.

При $K_I < 1$ значение теплового импульса определяется тепловой моделью по выражению:

$$B_t = K_I^2 (1 - e^{-t/T}), \quad (4.5)$$

где:

$T = T_H$ – для работающего двигателя;

$T = T_0$ – для остановленного двигателя.

После отключения электродвигателя защитой от перегрузки устройство производит расчет времени до снятия блокировки на включение электродвигателя. Моментом снятия блокировки считается достижение такого теплового состояния электродвигателя, при котором текущий тепловой импульс (B_t) будет меньше ($100 - B_{t_контр}$).

При введении интегрально-зависимой характеристики может осуществляться диагностика условий пуска (Таблица 4.1.38). Сигнал «**Тяжелый пуск**» будет сформирован, если приращение теплового импульса за время пуска превысит заданное уставкой значение:

$$\Delta V_{t_{\text{пуск}}} = V_{t_{\text{пуск}}} - V_{\text{ост}} > V_{t_{\text{контр}}}, \quad (4.6)$$

где:

$V_{t_{\text{пуск}}}$ – значение теплового импульса на момент окончания пуска, когда ток снизился менее уставки ТП;

$V_{\text{ост}}$ – значение теплового импульса на момент начала пуска, когда ток превысил значение уставки;

$V_{t_{\text{контр}}}$ – уставка по тепловому импульсу, определенная из условий нормального пуска.

Команда «**Запрет пуска**» будет сформирована, если тепловое состояние электродвигателя на момент отключения не допускает повторного пуска по условию недопустимого его нагрева:

$$V_t > 100 - V_{t_{\text{контр}}}. \quad (4.7)$$

При перерыве в питании устройства тепловое состояние двигателя сохраняется в энергонезависимой памяти, но не пересчитывается после его восстановления.

Рекомендации по выбору уставок и характеристики срабатывания ТП ЭД представлены в ПРИЛОЖЕНИИ В.

Таблица 4.1.38 – Конфигурационные ключи ТП ЭД

Наименование конфигурационного ключа	Диапазон значений	Заводское значение	Обозначение в меню
V111 - Ввод/вывод защиты из действия	- / +	-	ТП
V112 - Действие защиты	ОТКЛ Сигнал	ОТКЛ	Срабатывание
V113 - Тяжелый пуск	- / +	-	Тяжелый пуск
V114 - Запрет пуска	- / +	-	Запрет пуска

Таблица 4.1.39 – Технические параметры ТП ЭД

Наименование параметра	Диапазон значений	Дискретность задания	Заводское значение	Обозначение в меню
Уставка по току во вторичных величинах, А	0,1 – 200	0,01	5	Icp
Коэффициент возврата пусковых органов по уровню пульсаций	---	---	0,95	---
Постоянная времени нагрева ЭД, с	500 – – 30000	1	900	Tнагр
Постоянная времени охлаждения ЭД, с	500 – – 30000	1	1500	Toхл
Коэффициент участия тока обратной последовательности	1 – 5	0,1	3	KI2
Контрольный тепловой импульс, %	0,5 – 90	0,1	40	Bt_контр

Таблица 4.1.40 – Месторасположение уставок ТП в меню устройства

Главное меню	Подменю 1	Подменю 2	Подменю 3
Уставки РЗиА	→ Уставки 1 / 2	→ ТП	

4.1.13 Логическая защита шин

ЛЗШ предназначена для ликвидации КЗ на сборных шинах без выдержки времени. Для этого сигналы от пусковых органов МТЗ нижестоящих присоединений заводятся на дискретные входы вышестоящих защит в качестве входных сигналов «ДВ ЛЗШ1» и «ДВ ЛЗШ2». В зависимости от типа схемы ЛЗШ данные сигналы (Рисунок 4.1.21):

- блокируют действие ЛЗШ при параллельной схеме;
- разрешают действие защиты при последовательной схеме.

Отключение вводного выключателя происходит по истечении регулируемой выдержки времени «Тср лзш» в случае наличия сигналов пусков МТЗ и отсутствии блокировки от устройств отходящих присоединений.

При длительном наличии логической единицы на входе для параллельной схемы и отсутствии сигнала для последовательной схемы, формируется сигнал неисправности «Неиспр ЛЗШ».

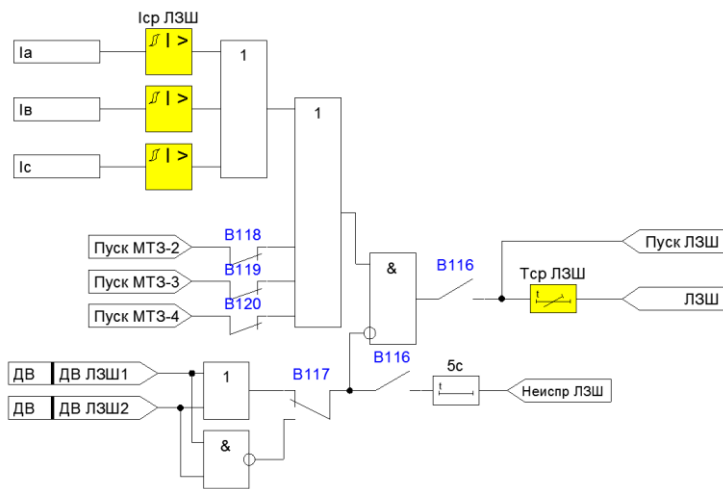


Рисунок 4.1.21 – Функциональная схема ЛЗШ

Описание конфигурационных ключей ЛЗШ приведено в Таблице 4.1.42. Технические параметры защиты приведены в Таблице 4.1.41. Расположение уставок в меню устройства приведено в Таблице 4.1.43.

Таблица 4.1.41 – Технические параметры ЛЗШ

Наименование параметра	Диапазон значений	Дискретность задания	Заводское значение	Обозначение в меню
Уставка по времени срабатывания, с	0 – 10	0,01	0,2	Tcp
Уставка по току во вторичных величинах, А	0,1 – 200	0,01	10	Icp

Таблица 4.1.42 – Конфигурационные ключи ЛЗШ

Наименование конфигурационного ключа	Диапазон значений	Заводское значение	Обозначение в меню
V116 - Ввод/вывод защиты из действия	- / +	-	Ввод защиты
V117 - Тип ЛЗШ	Параллельная Последовательная	Параллельная	Тип
V118 – Пуск ЛЗШ от МТЗ-2	- / +	+	Пуск от МТЗ-2
V119 – Пуск ЛЗШ от МТЗ-3	- / +	+	Пуск от МТЗ-3
V120 – Пуск ЛЗШ от МТЗ-4	- / +	+	Пуск от МТЗ-4

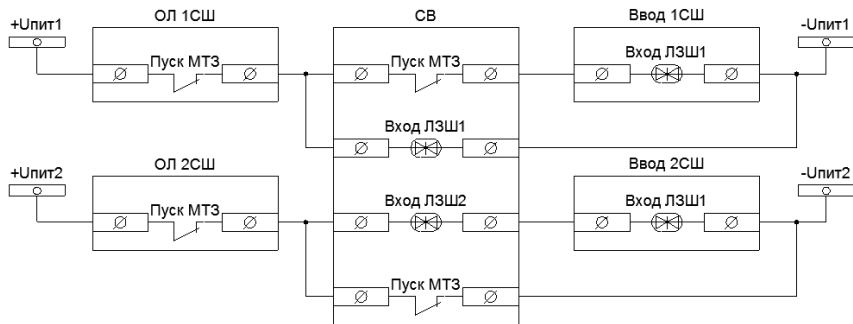


Рисунок 4.1.22 – Последовательная схема ЛЗШ

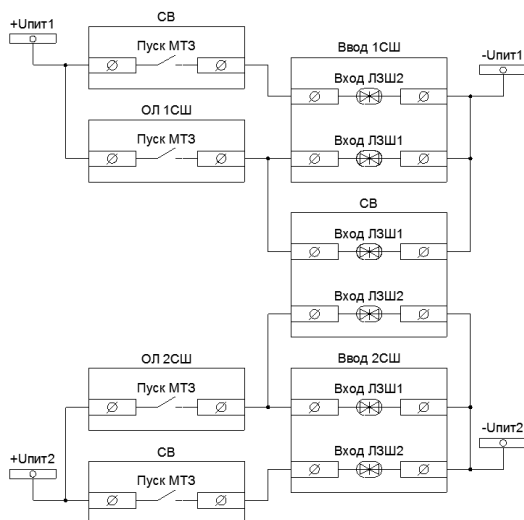


Рисунок 4.1.23 – Параллельная схема ЛЗШ

Таблица 4.1.43 – Месторасположение уставок ЛЗШ в меню

Главное меню	Подменю 1	Подменю 2	Подменю 3
Уставки РЗиА	→ Уставки 1 / 2	→ ЛЗШ	

4.1.14 Дуговая защита

Дуговая защита предназначена для выявления и ликвидации коротких замыканий в распределительных устройствах, сопровождающихся открытым горением электрической дуги. Для этого в устройстве предусмотрены три входа для подключения датчиков дуговой защиты – фотодиодных или оптоволоконных.

Дуговая защита может быть выполнена с пуском по напряжению, при этом пусковой орган напряжения срабатывает в случае снижения хотя бы одного линейного напряжения ниже заданной уставки. Пуск по напряжению блокируется при неисправностях в цепях напряжения (наличие сигнала «Неиспр ЦН»).

Датчики дуговой защиты ДЗ-1 и ДЗ-2 включены в цепь сигнала «ОТКЛ СШ от ДЗ», который конфигурируется на любое выходное реле устройства.

В зависимости от места установки датчика дуговой защиты, ДЗ-3 может быть включен в цепь сигнала «ЗДЗ», действующего на отключение собственного вы-

ключателя или в цепь сигнала «**ОТКЛ СШ от ДЗ**». Кроме того, формирование сигнала «**ЗДЗ**» можно осуществить с пуском по току.

В алгоритме предусмотрен сигнал «**Разр ЗДЗ**», с помощью которого производится оперативный ввод/вывод ЗДЗ через ключ управления.

При выявлении системой самодиагностики неисправности в каналах дуговой защиты формируется сигнал неисправности соответствующего канала «**Неиспр ДЗ**», который блокирует действие неисправного канала.

Описание конфигурационных ключей ДЗ приведено в Таблице 4.1.44. Технические параметры защиты приведены в Таблице 4.1.45. Расположение уставок в меню устройства приведено в Таблице 4.1.46.

Таблица 4.1.44 – Конфигурационные ключи ЗДЗ

Наименование конфигурационного ключа	Диапазон значений	Заводское значение	Обозначение в меню
V121 - Ввод/вывод защиты из действия	- / +	-	Ввод защиты
V122 - Пуск по току	- / +	-	Пуск по I
V123 - Пуск по напряжению	- / +	-	Пуск по U
V124 - Работа ДЗ-3	ОТКЛ ВВ ОТКЛ СШ	ОТКЛ ВВ	Работа ДЗ-3

Таблица 4.1.45 – Технические параметры ЗДЗ

Наименование параметра	Диапазон значений	Дискретность задания	Заводское значение	Обозначение в меню
Уставка по току во вторичных величинах, А	0,1 – 200	0,01	5	I _{ср}
Уставка по напряжению во вторичных величинах, В	0,2 – 100	0,1	70	U _{ср}
Коэффициент возврата пусковых органов	---	---	0,95	---

Таблица 4.1.46 – Месторасположение уставок ЗДЗ в меню

Главное меню	Подменю 1	Подменю 2	Подменю 3
Уставки РЗиА	→ Уставки 1 / 2	→ ЗДЗ	

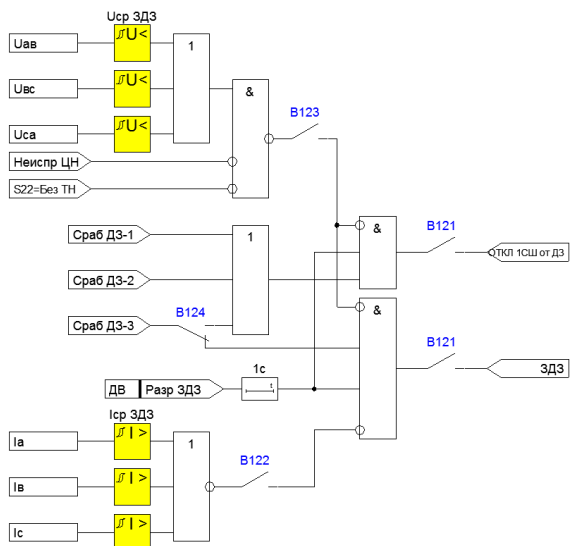


Рисунок 4.1.24 – Функциональная схема ЗДЗ для сервисной уставки «Тип присоединения» = ОЛ

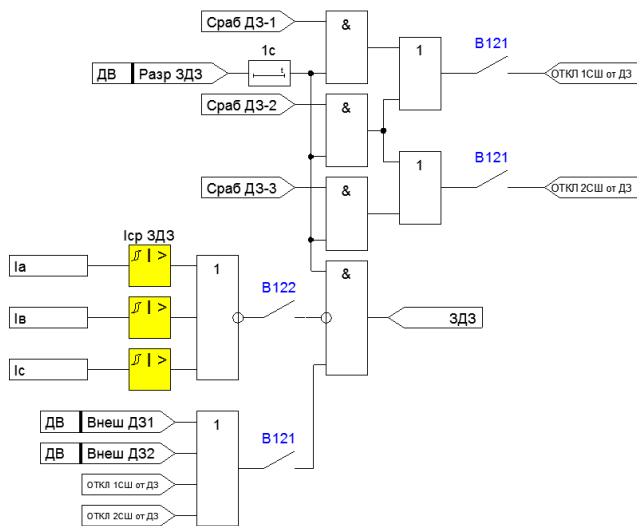


Рисунок 4.1.25 – Функциональная схема ЗДЗ для сервисной уставки «Тип присоединения» = СВ

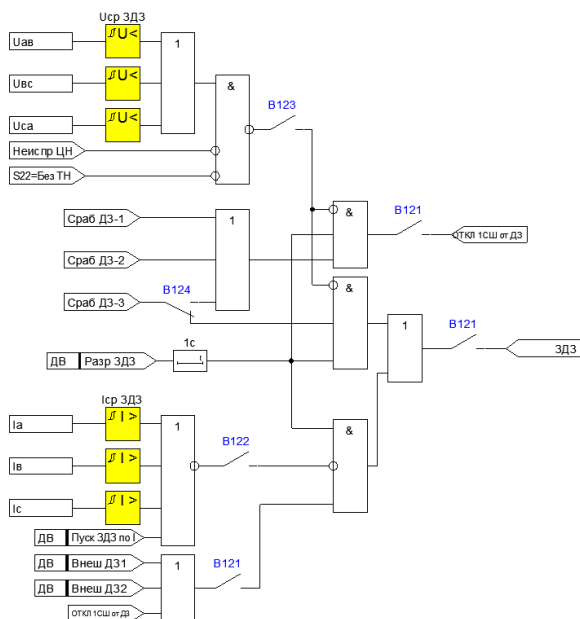


Рисунок 4.1.26 – Функциональная схема ЗДЗ для сервисной уставки «Тип присоединения» = ВВ

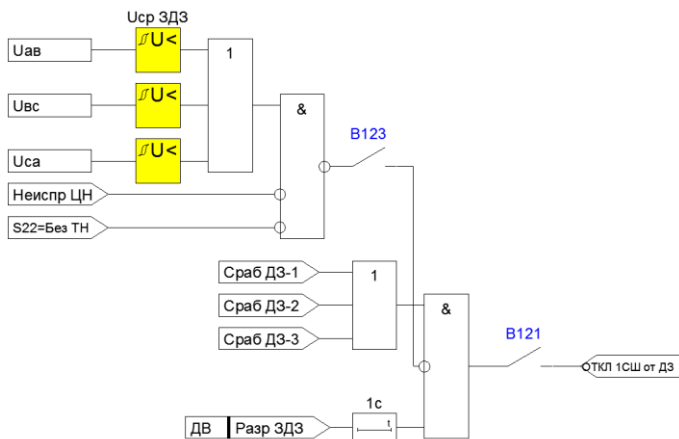


Рисунок 4.1.27 – Функциональная схема ЗДЗ для сервисной уставки «Тип присоединения» = ТН

4.1.15 Защита максимальной мощности

Защита максимальной активной мощности выполняет функции контроля и отключения нагрузки, потребляемая мощность которой превышает допустимую величину. Предусмотрено две ступени ЗММ, которые могут быть настроены (Рисунок 4.1.28):

- с учетом направления мощности;
- с действием на сигнал или на отключение.

При необходимости, первая из ступеней может действовать с выдержкой времени на сигнал, а вторая – на отключение с последующим включением по АПВ.

Применительно к синхронным двигателям защита максимальной реактивной мощности может выявлять потерю возбуждения электрической машиной и производить ее отключение.

Описание конфигурационных ключей ЗММ приведено в Таблице 4.1.47. Технические параметры защиты приведены в Таблице 4.1.48. Расположение уставок в меню устройства приведено в Таблице 4.1.49.

Таблица 4.1.47 – Конфигурационные ключи ЗММ-1 и ЗММ-2

Наименование конфигурационного ключа	Диапазон значений	Заводское значение	Обозначение в меню
V126, V131 - Ввод/вывод защиты из действия	- / +	-	Ввод защиты
V127, V132 - Контроль направленности	- НМ+ НМ-	-	ОНМ
V128, V133 – Тип контролируемой мощности	Активная Реактивная	Активная	Тип
V129, V134 - Действие защиты	ОТКЛ Сигнал	ОТКЛ	Срабатывание

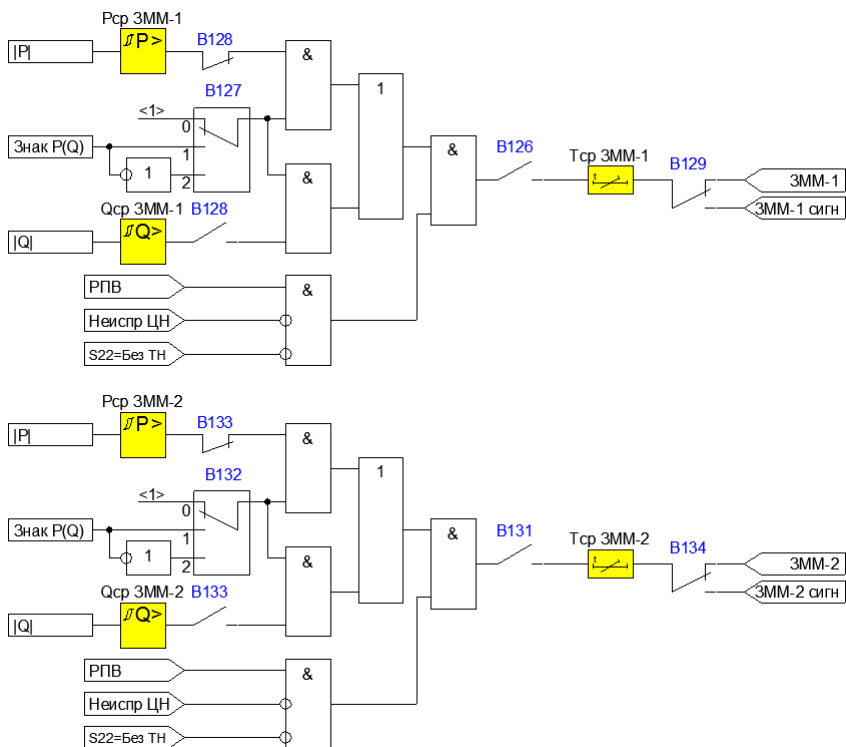


Рисунок 4.1.28 – Функциональная схема ЗММ-1 и ЗММ-2

Таблица 4.1.48 – Технические параметры ЗММ-1 и ЗММ-2

Наименование параметра	Диапазон значений	Дискретность задания	Заводское значение	Обозначение в меню
Мощность срабатывания, кВт (кВАр)	25 – – 15000	1	400	P(Q)ср
Коэффициент возврата пусковых органов	0,5 – 0,95	0,01	0,95	Квозв
Уставка по времени срабатывания, с	0 – 30000	1	30	Тср

Таблица 4.1.49 – Месторасположение уставок ЗММ в меню устройства

Главное меню	Подменю 1	Подменю 2	Подменю 3
Уставки РЗиА	→ Уставки 1 / 2	→ ЗММ-1	
Уставки РЗиА	→ Уставки 1 / 2	→ ЗММ-2	

4.1.16 Защита от потери питания

Защита от потери питания предназначена для выявления режима потери питания синхронных двигателей и подпитки ими внешней сети.

Для этого предусмотрено две ступени ЗПП-1 и ЗПП-2, каждая из которых может быть настроена в следующих конфигурациях (Таблица 4.1.50):

- с блокировкой по дискретному входу;
- с контролем уровня линейных напряжений;
- с контролем направления активной мощности.

Технические параметры защиты приведены в Таблице 4.1.51. Расположение уставок в меню устройства приведено в Таблице 4.1.52.

Таблица 4.1.50 – Конфигурационные ключи ЗПП-1 и ЗПП-2

Наименование конфигурационного ключа	Диапазон значений	Заводское значение	Обозначение в меню
V136, V146 - Ввод/вывод защиты из действия	- / +	-	Ввод защиты
V137, V147 - Контроль направления активной мощности	- / +	-	Блок по ОНМ
V138, V148 - Блокировка по ДВ	ОТКЛ ВКЛ ИНВ	ОТКЛ	Блок по ДВ
V139, V149 - Контроль напряжения	- / +	-	Пуск по Ул

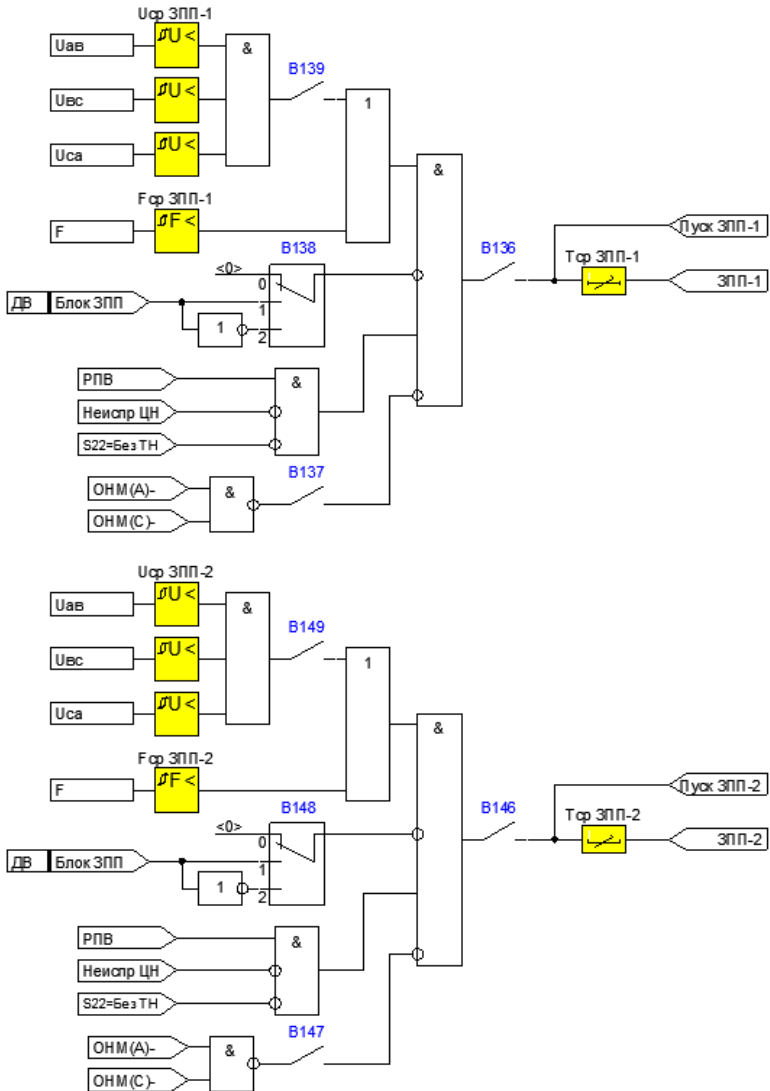


Рисунок 4.1.29 – Функциональная схема ЗПП-1 и ЗПП-2

Таблица 4.1.51 – Технические параметры ЗПП-1 и ЗПП-2

Наименование параметра	Диапазон значений	Дискретность задания	Заводское значение	Обозначение в меню
Уставка срабатывания по частоте, Гц	45 – 50	0,01	49,90	Fcp
Коэффициент возврата пусковых органов по частоте	---	---	Fуст+0,1Гц	---
Уставка срабатывания по напряжению во вторичных величинах, В	0,2 – 100	0,1	60	Ucp
Коэффициент возврата пусковых органов по напряжению	---	---	1,05	---
Уставка по времени срабатывания, с	0 – 300	0,01	1	Tcp

Таблица 4.1.52 – Месторасположение уставок ЗПП в меню устройства

Главное меню	Подменю 1	Подменю 2	Подменю 3
Уставки РЗиА →	Уставки 1 / 2 →	ЗПП-1	
Уставки РЗиА →	Уставки 1 / 2 →	ЗПП-2	

4.1.17 Защита от повышения (понижения) частоты

Защита от повышения (понижения) частоты предназначена для отключения генерирующих присоединений с целью предотвращения недопустимого повышения (понижения) частоты в энергосистеме. Для этого предусмотрено две ступени ЗПЧ-1 и ЗПЧ-2 (Рисунок 4.1.30), каждую из которых можно настроить на срабатывание по факту или повышения или понижения частоты.

Таблица 4.1.53 – Конфигурационные ключи ЗПЧ-1 и ЗПЧ-2

Наименование конфигурационного ключа	Диапазон значений	Заводское значение	Обозначение в меню
B251, B256 - Ввод/вывод защиты из действия	- / +	-	Ввод защиты
B252, B257 - Блокировка по ДВ	ОТКЛ ВКЛ ИНВ	ОТКЛ	Блок по ДВ
B253, B258 - Действие защиты	ОТКЛ Сигнал	ОТКЛ	Срабатывание
B254, B259 – Тип ИО защиты	Макс Мин	Макс	Тип ИО

Таблица 4.1.54 – Технические параметры ЗПЧ-1 и ЗПЧ-2

Наименование параметра	Диапазон значений	Дискретность задания	Заводское значение	Обозначение в меню
Уставка срабатывания по частоте, Гц	45 – 55	0,01	51,00	Fcp
Коэффициент возврата пусковых органов по частоте	---	---	Fуст±0,1Гц	---
Уставка по времени срабатывания, с	0 – 300	0,01	1	Tcp

Таблица 4.1.55 – Месторасположение уставок ЗПЧ в меню устройства

Главное меню	Подменю 1	Подменю 2	Подменю 3
Уставки РЗиА →	Уставки 1 / 2 →	ЗПЧ-1	
Уставки РЗиА →	Уставки 1 / 2 →	ЗПЧ-2	

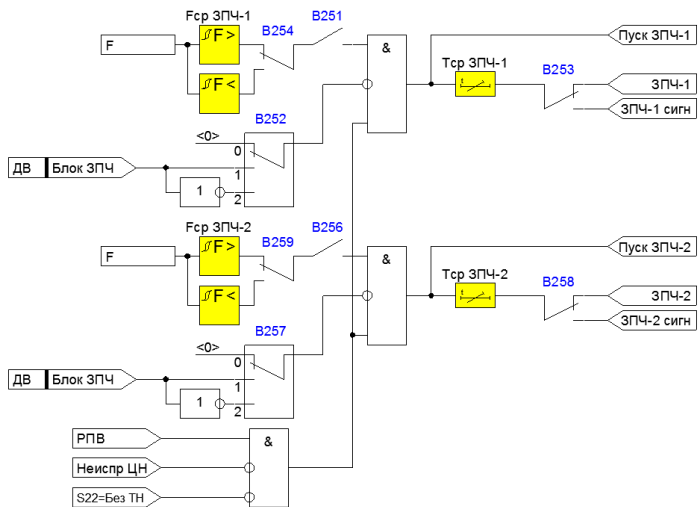


Рисунок 4.1.30 – Функциональная схема ЗПЧ для сервисной установки «Тип присоединения» = ОЛ, ВВ

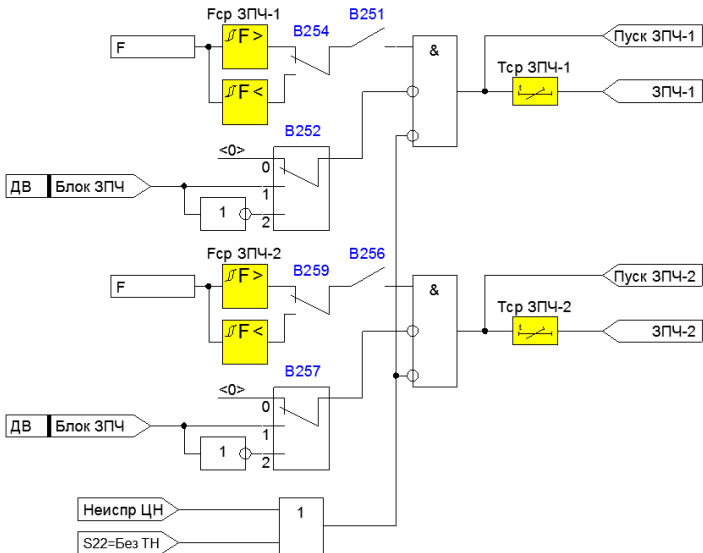


Рисунок 4.1.31 – Функциональная схема ЗПЧ для сервисной установки «Тип присоединения» = ТН

4.2 Описание функций автоматики

4.2.1 Автоматический ввод резерва и возврат нормального режима

Автоматика АВР предназначена для включения резервного источника питания или секционного выключателя при пропадании напряжения на собственных сборных шинах (Рисунок 4.2.1).

Для работы алгоритма АВР необходимо срабатывания триггера, на выходе которого устанавливается логическая единица при выполнении следующих условий:

- после включения выключателя набрана выдержка времени «Трот АВР»;
- действие АВР разрешено ключом управления через ДВ «Разр АВР»;
- АВР введен внутренним программным ключом (Таблица 4.2.1);
- появился один из сигналов, пускающих АВР.

Пуск АВР может производиться как при непосредственном снижении напряжения на сборных шинах, так и при срабатывании защит или неправильных действиях обслуживающего персонала:

- «МТЗ-3» и «МТЗ-4» – предусматривает работу АВР без выдержки времени при отключении вводного выключателя ступенями МТЗ;
- «СП ОТКЛ» – предусматривает работу АВР при самопроизвольном отключении вводного выключателя;
- «РО» – предусматривает работу АВР при ручном отключении вводного выключателя;
- «Пуск АВР» – является выходным сигналом пускового органа напряжения АВР, который формируется при снижении линейных (фазных) напряжений ниже заданной уставки и блокируется при неисправностях в цепях напряжения, срабатывании пусковых органов МТЗ и отсутствии напряжения на соседней секции шин (Рисунок 4.2.2);
- «ВО-1» – предусматривает работу АВР при отключении вводного выключателя внешней защитой, например дифференциальной защитой трансформатора.

С выхода сработавшего триггера подается команда на отключение выключателя (сигнал «ОТКЛ по АВР») и логическая единица на один из входов элемента «И» в цепи сигнала на включение секционного выключателя «ВКЛ СВ по АВР». Команда на включение секционного выключателя формируется после отключения вводного выключателя (появляется сигнал «Отключено»), при отсутствии сигнала «Усш» и наличии сигнала «Увстр».

Кроме того, параллельно сигналу «ОТКЛ по АВР» формируется сигнал «Неуспешное АВР», если сигнал на включения секционного выключателя не сформировался ранее, чем «Тсбр авр».

Сброс триггера и блокировка работы алгоритма АВР осуществляется при:

- квитировании;
- появлении сигнала «ВКЛ СВ по АВР»;
- выявлении неисправности выключателя;
- неуспешном АВР;
- при неисправностях устройства, выявленных внутренней системой самодиагностики.

Технические параметры АВР приведены в Таблице 4.2.2. Расположение уставок в меню устройства приведено в Таблице 4.2.3.

Таблица 4.2.1 – Конфигурационные ключи АВР

Наименование конфигурационного ключа	Диапазон значений	Заводское значение	Обозначение в меню
B241 - Ввод/вывод автоматики из действия	- / +	-	Ввод АВР
B242 - Способ пуска АВР	Ул Уф	Ул	Пуск по U
B243 - Пуск АВР по МТЗ-3	- / +	-	Разр по МТЗ-3
B244 - Пуск АВР по МТЗ-4	- / +	-	Разр по МТЗ-4
B245 - Пуск АВР по СП ОТКЛ	- / +	+	Разр по СП ОТКЛ
B246 - Пуск АВР по РО	- / +	+	Разр по РО
B247 - Место установки ТН	СШ до ввода	СШ	Место ТН

Таблица 4.2.2 – Технические параметры АВР

Наименование параметра	Диапазон значений	Дискретность задания	Заводское значение	Обозначение в меню
Уставка срабатывания по напряжению во вторичных величинах, В	0,2 – 100	0,1	50	Уср
Коэффициент возврата пусковых органов	---	---	1,05	---
Уставка по времени готовности, с	0 – 300	0,01	10	Тгот
Уставка по времени сброса, с	0 – 300	0,01	5	Тсбр
Уставка по времени срабатывания, с	0 – 300	0,01	1	Тср

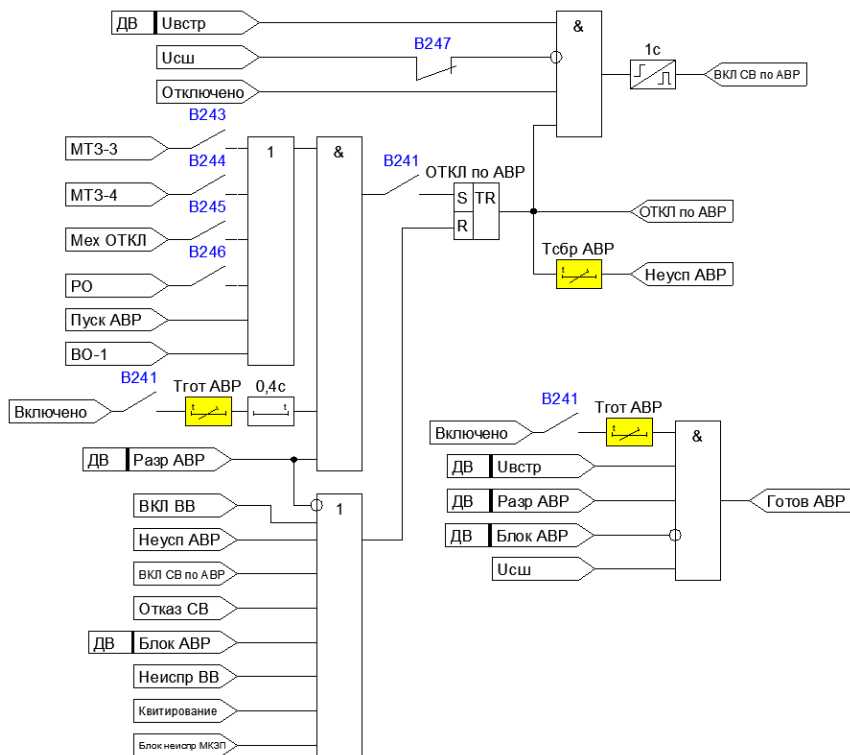


Рисунок 4.2.1 – Функциональная схема АВР

Таблица 4.2.3 – Месторасположение уставок АВР в меню устройства

Главное меню	Подменю 1	Подменю 2	Подменю 3
Уставки РЗиА	→ Уставки 1 / 2	→ АВР / ВНР	

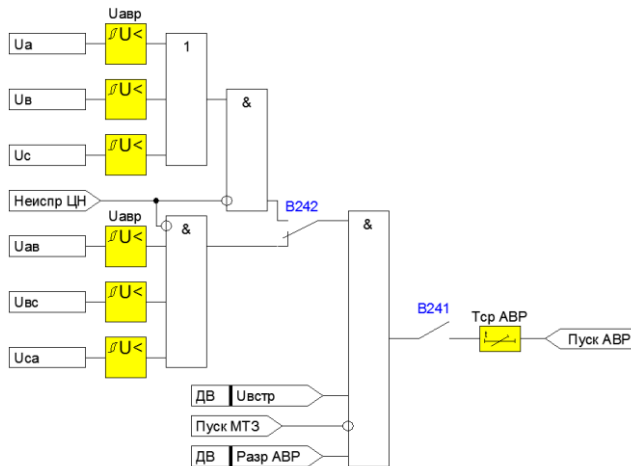


Рисунок 4.2.2 – Функциональная схема формирования сигнала пуска АВР

После включения секционного выключателя по АВР установится в состояние логической единицы триггер, выход которого связан с первым входом элемента «И» в цепи «**ОТКЛ СВ по АВР**». На второй вход этого элемента поступает разрешающий сигнал «**Пуск возврата**», который формируется при наличии трех сигналов:

- «**Усш**» – сигнал, который подтверждает наличие напряжения на секции после АВР;
- «**Отключено**» – сигнал, который фиксирует отключенное положение выключателя ввода;
- «**Увв**» – сигнал, который указывает на наличие напряжения на питающем кабеле за отключенным выключателем ввода.

При появлении напряжения на питающем кабеле отключенной секции формируется сигнал «**Пуск возврата**» и произойдет включение выключателя ввода, а затем – отключение секционного выключателя. Возможно также изменить порядок работы ВНР – отключение СВ и, после этого, включение выключателя ввода.

Таким образом, автоматический возврат схемы после АВР возможен только при наличии контроля напряжения на вводном кабеле (сигнал «**Увв**») отключенной секции.

Сброс триггера осуществляется сигналом «**Сброс возврата**», формирующимся по схеме «ИЛИ» сигналами «**Сброс ПУ**» и «**ОТКЛ СВ по АВР**».

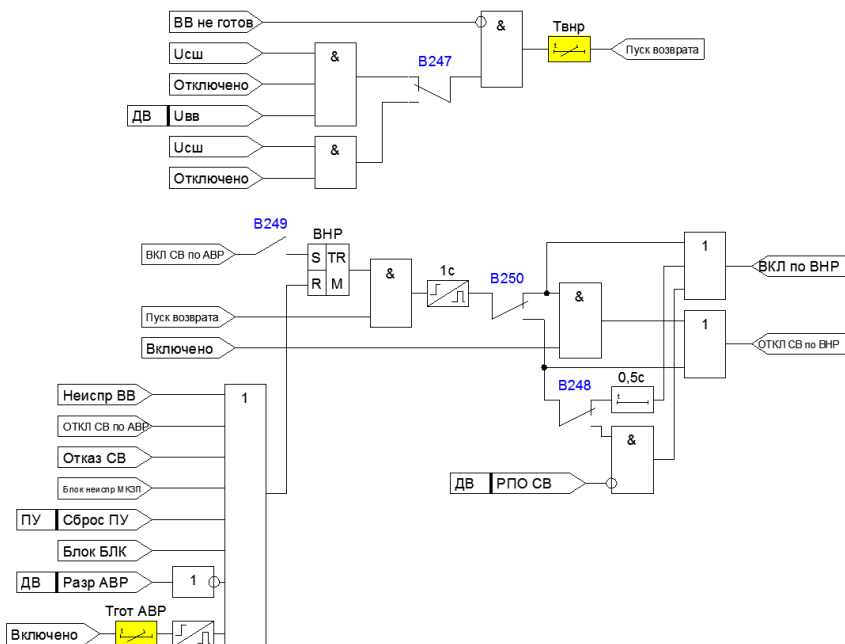


Рисунок 4.2.3 – Функциональная схема ВНР

Таблица 4.2.4 – Конфигурационные ключи ВНР

Наименование конфигурационного ключа	Диапазон значений	Заводское значение	Обозначение в меню
B247 – Контроль положения СВ	- / +	-	Контроль СВ
B249 - Ввод/вывод автоматики из действия	- / +	-	Ввод ВНР
B250 – Способ работы ВНР	без перерыва перерыв питания	без перерыва	Работа ВНР

Таблица 4.2.5 – Технические параметры ВНР

Наименование параметра	Диапазон значений	Дискретность задания	Заводское значение	Обозначение в меню
Уставка по времени срабатывания, с	0 – 300	0,01	5	Тср

4.2.2 Автоматическое повторное включение

Устройство позволяет автоматически включать выключатель после его отключения какой-либо из защит до четырех раз (четырёхкратное АПВ). Управляющими сигналами для АПВ являются:

1) «**Запрет АПВ**».

Данный сигнал запрещает действие АПВ по выбранным защитам, при отсутствии разрешающего сигнала от ключа управления (сигнал «**Разр АПВ**»), при неисправностях выключателя и цепей управления, при неисправностях устройства защиты, при выведенном внутреннем программного ключе (Рисунок 4.2.4).

2) «**Готов АПВ**».

Появление данного сигнала разрешает действие АПВ после набора времени готовности, а также сбрасывает АПВ в исходное состояние после успешного включения. Готовность АПВ к работе сбрасывается при перерыве в питании устройства, при квитировании, при отключенном выключателе и при появлении сигнала «**Запрет АПВ**».

3) «**Пуск АПВ**».

Сигнал пуска АПВ запускает работу автоматики повторного включения, если выполнены следующие условия:

- после включения ВВ набрана выдержка времени готовности, появился сигнал готовности и выключатель продолжает оставаться включенным (Рисунок 4.2.5);
- отсутствию сигналы квитирования и запрета пуска;
- ВВ готов к коммутации;
- выключатель успешно отключился с возвратом сработавшей защиты.

Включение по АПВ может быть с контролем напряжения сборных шин и без контроля. Для этого предусмотрен программный ключ (Таблица 4.2.6), который вводит дополнительное условие пуска по появлению сигнала «**Усш**».

При отсутствии напряжения сборных шин в течение времени «**Тсбр АПВ**» фиксируется неуспешное АПВ, которое запрещает дальнейшую работу автоматики повторного включения.

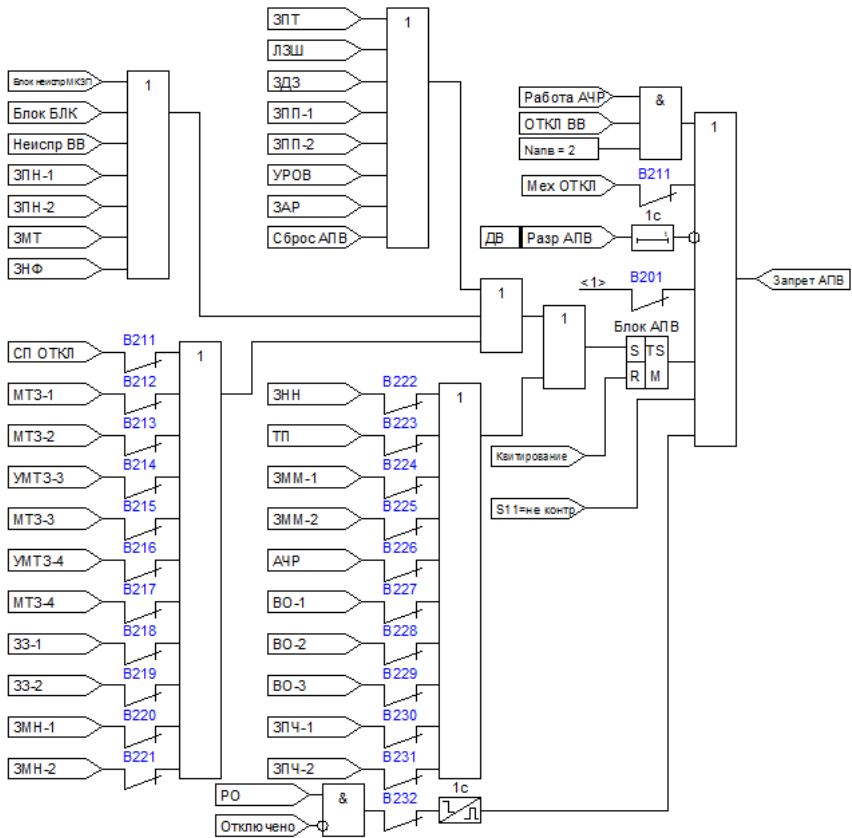


Рисунок 4.2.4 – Функциональная схема формирования сигнала запрета АПВ

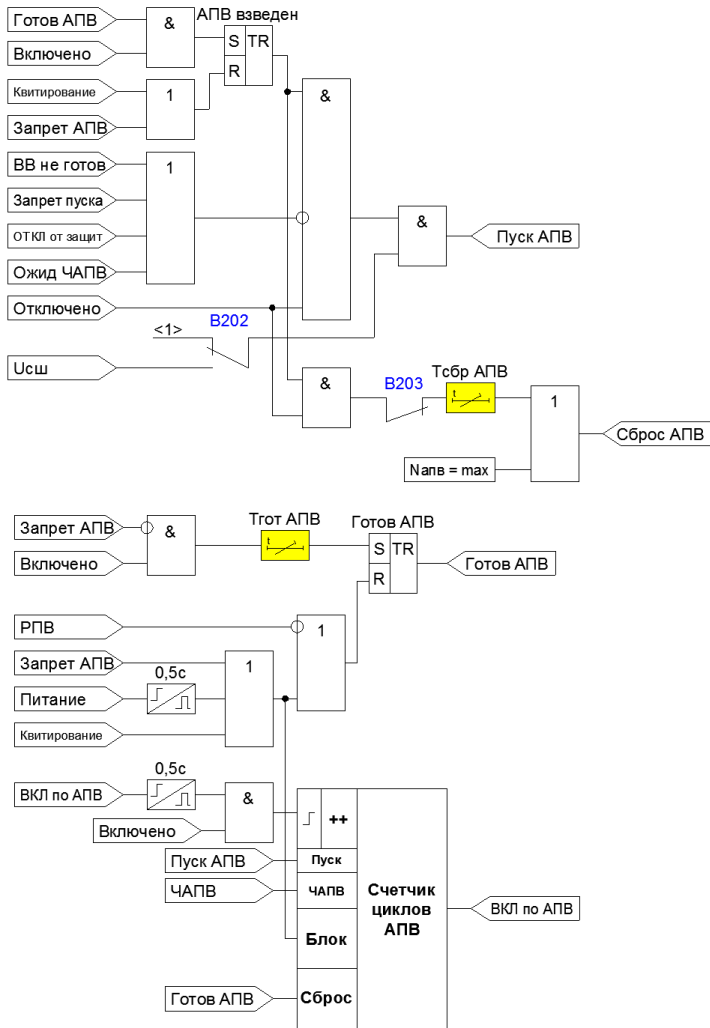


Рисунок 4.2.5 – Функциональная схема АПВ

Технические параметры АПВ приведены в Таблице 4.2.7. Расположение уставок в меню устройства приведено в Таблице 4.2.8.

Таблица 4.2.6 – Конфигурационные ключи АПВ

Наименование конфигурационного ключа	Диапазон значений	Заводское значение	Обозначение в меню
B201 - Ввод/вывод автоматики из действия	- / +	+	Полный запрет АПВ
B202 - Контроль напряжения СШ при АПВ	- / +	-	Пуск по Усш
B203 - Неуспешное АПВ	- / +	+	Неусп АПВ
B211 – B232 - Запрет АПВ от действия защит	- / +	+	Название защиты

Таблица 4.2.7 – Технические параметры АПВ

Наименование параметра	Диапазон значений	Дискретность задания	Заводское значение	Обозначение в меню
Количество циклов АПВ	1 – 4	1	1	Количество циклов
Уставка по времени готовности, с	0 – 300	0,01	30	Тгот
Уставка по времени сброса, с	0 – 300	0,01	120	Тсбр
Уставка по времени срабатывания АПВ-1, с	0 – 300	0,01	0,5	Тср АПВ-1
Уставка по времени срабатывания АПВ-2, с	0 – 300	0,01	10	Тср АПВ-2
Уставка по времени срабатывания АПВ-3, с	0 – 300	0,01	60	Тср АПВ-3
Уставка по времени срабатывания АПВ-4, с	0 – 300	0,01	60	Тср АПВ-4

Таблица 4.2.8 – Месторасположение уставок АПВ в меню устройства

Главное меню	Подменю 1	Подменю 2	Подменю 3
Уставки РЗиА →	Уставки 1 / 2 →	АПВ →	Запрет АПВ
Уставки РЗиА →	Уставки 1 / 2 →	АПВ →	Параметры АПВ

4.2.3 АЧР/ЧАПВ

Автоматическая частотная разгрузка предназначена для отключения части неответственных потребителей при возникновении дефицита активной мощности в энергосистеме.

Предусмотрено три ступени АЧР:

- АЧР-1 - автоматическая частотная разгрузка без выдержки времени с возможностью блокировки по скорости снижения частоты;
- АЧР-2 - автоматическая частотная разгрузка с выдержкой времени;
- АЧР-3 - автоматическая частотная разгрузка по скорости снижения частоты.

Первая ступень применяется в качестве быстродействующей АЧР для прекращения процесса снижения частоты. Вторая ступень применяется или для подъема частоты после действия АЧР-1, или при медленном снижении частоты. Третья ступень применяется при дефицитах активной мощности, которые сопровождаются большой скоростью снижения частоты.

Работа ступеней АЧР разрешается при наличии сигнала на дискретном входе «Разр АЧР» и включенном положении выключателя (наличие сигнала «РПВ»). При выявлении неисправности в цепях напряжения (сигнал «Неиспр ЦН») работа автоматики АЧР блокируется (Рисунки 4.2.6 – 4.2.8).

При использовании блокировки (разрешения) по скорости снижения частоты не рекомендуется уставки по времени менее 0,3с.

Для работы автоматики повторного включения после АЧР (частотное АПВ, рисунок 4.2.9) необходимо ввести соответствующие настройки АПВ и разрешить работу АПВ после АЧР (ключ «В226»).

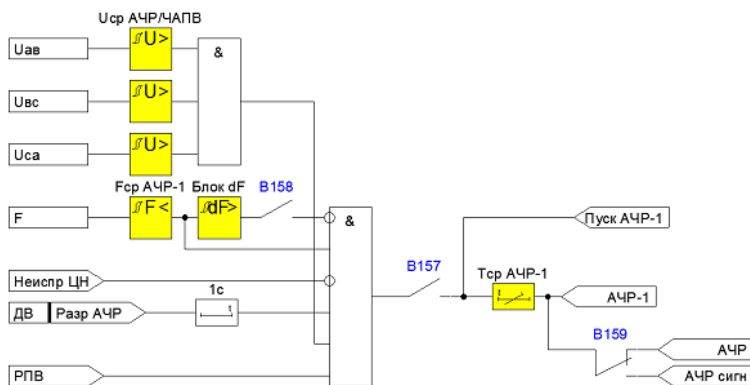


Рисунок 4.2.6 – Функциональная схема АЧР-1

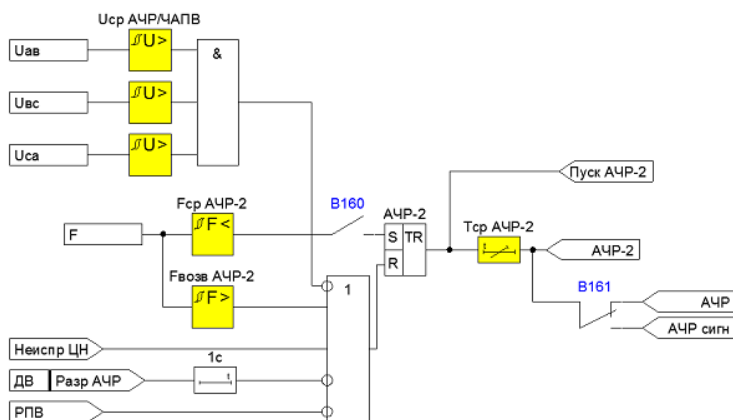


Рисунок 4.2.7 – Функциональная схема АСР-2

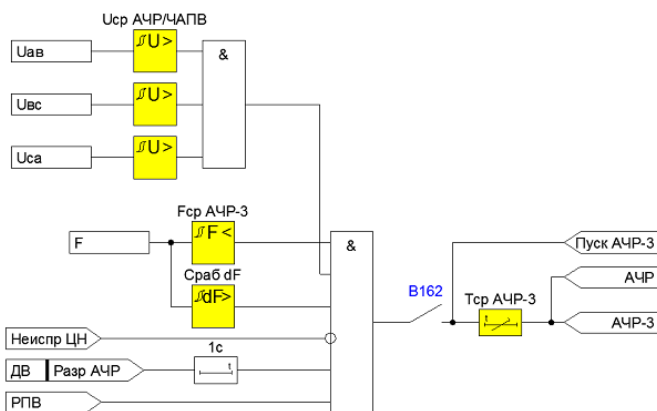


Рисунок 4.2.8 – Функциональная схема АСР-3

Устройство также обеспечивает прием и выполнение команд от внешнего устройства АЧР и ЧАПВ в соответствии с алгоритмами, приведенными на Рисунках 4.2.10 – 4.2.11.

Для работы АЧР по двум дискретным входам необходимо один из входов назначить на функцию «ДВ АЧР», а второй – на «ДВ ДВ ЧАПВ». Пуск АЧР осуществляется при поступлении сигнала на первый вход. Пуск ЧАПВ осуществляется после срабатывания АЧР и при поступлении сигнала на вход «ДВ ЧАПВ». Если на входе «ДВ АЧР» продолжает присутствовать сигнал, то работа ЧАПВ блокируется.

При работе по одному дискретному входу необходимо задействовать только один дискретный вход и назначить его на функцию «ДВ АЧР». Срабатывание по АЧР происходит при появлении сигнала и его удержании. При снятии сигнала с дискретного входа происходит пуск ЧАПВ.

Технические параметры АЧР и ЧАПВ приведены в Таблице 4.2.10.

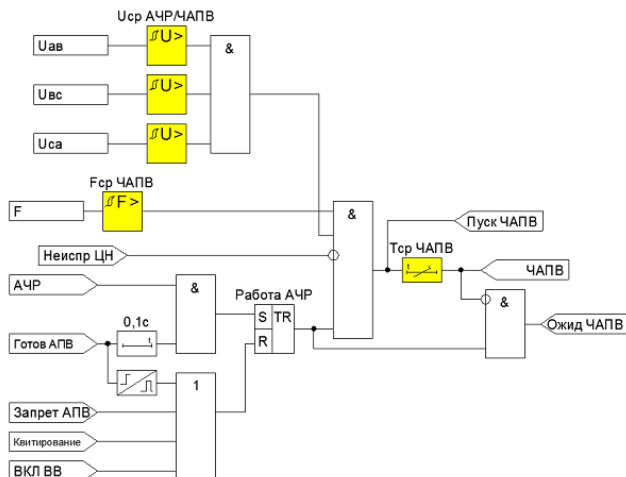


Рисунок 4.2.9 – Функциональная схема ЧАПВ

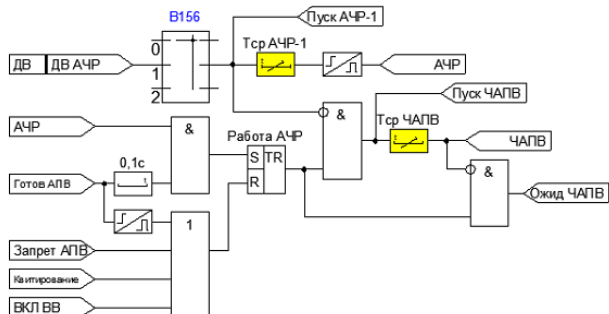


Рисунок 4.2.10 – Функциональная схема АЧР по одному ДВ

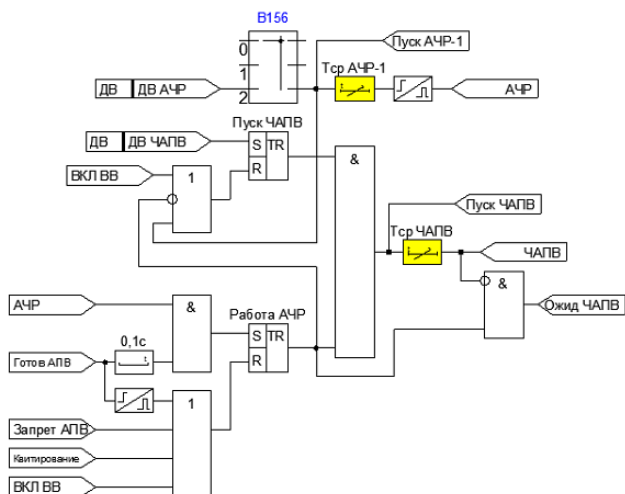


Рисунок 4.2.11 – Функциональная схема АЧР по двум ДВ

Таблица 4.2.9 – Конфигурационные ключи АЧР и ЧАПВ

Наименование конфигурационного ключа	Диапазон значений	Заводское значение	Обозначение в меню
V156 - Тип АЧР/ЧАПВ	Внутр / Внешний по 1ДВ / Внешний по 2ДВ	Внутренний	Тип АЧР/ЧАПВ
V157 - Ввод/вывод АЧР-1	- / +	-	Ввод АЧР-1
V158 - Блокировка АЧР-1 по dF	- / +	-	Блок по dF
V159 - Действие автоматики АЧР-1	ОТКЛ Сигнал	ОТКЛ	Срабатывание
V160 - Ввод/вывод АЧР-1	- / +	-	Ввод АЧР-2
V161 - Действие автоматики АЧР-2	ОТКЛ Сигнал	ОТКЛ	Срабатывание
V162 - Ввод/вывод АЧР-3	- / +	-	Ввод АЧР-3

Таблица 4.2.10 – Технические параметры АЧР и ЧАПВ

Наименование параметра	Диапазон значений	Дискретность задания	Заводское значение	Обозначение в меню
Уставка срабатывания по напряжению во вторичных величинах, В	0,2 – 100	0,1	50	Ucp
Коэффициент возврата пусковых органов	---	---	0,95	---
Уставка срабатывания по частоте АЧР-1, Гц	45 – 55	0,01	49,20	Fcp АЧР-1
Уставка по времени срабатывания АЧР-1, с	0 – 300	0,01	0,3	Tcp АЧР-1
Уставка блокировки по скорости снижения частоты, Гц/с	1 – 20	0,1	10	dF блок
Уставка срабатывания по частоте АЧР-2, Гц	45 – 55	0,01	49,30	Fcp АЧР-2
Уставка возврата по частоте АЧР-2, Гц	45 – 55	0,01	49,50	Fвозв АЧР-2
Уставка по времени срабатывания АЧР-2, с	0 – 300	0,01	2	Tcp АЧР-2
Уставка срабатывания по частоте АЧР-3, Гц	45 – 55	0,01	49	Fcp АЧР-3
Уставка срабатывания по скорости снижения частоты, Гц/с	1 – 20	0,1	5	dF сраб
Уставка по времени срабатывания АЧР-3, с	0 – 300	0,01	0,3	Tcp АЧР-3
Уставка срабатывания ЧАПВ, Гц	45 – 55	0,01	49,90	Fcp ЧАПВ
Уставка по времени срабатывания ЧАПВ, с	0 – 300	0,01	5	Tcp ЧАПВ
Коэффициент возврата пусковых органов по частоте	---	---	Fуст±0,1Гц	---
Уставка по времени срабатывания от внешнего АЧР, с	0 – 300	0,01	0,3	Tcp внеш АЧР

Таблица 4.2.11 – Месторасположение уставок АЧР/ЧАПВ в меню устройства

Главное меню	Подменю 1	Подменю 2	Подменю 3
Уставки РЗиА →	Уставки 1 / 2 →	АЧР/ЧАПВ →	Параметры АЧР
Уставки РЗиА →	Уставки 1 / 2 →	АЧР/ЧАПВ →	АЧР-1
Уставки РЗиА →	Уставки 1 / 2 →	АЧР/ЧАПВ →	АЧР-2
Уставки РЗиА →	Уставки 1 / 2 →	АЧР/ЧАПВ →	АЧР-3
Уставки РЗиА →	Уставки 1 / 2 →	АЧР/ЧАПВ →	ЧАПВ
Уставки РЗиА →	Уставки 1 / 2 →	АЧР/ЧАПВ →	Внешний АЧР

4.2.4 УРОВ

УРОВ формирует сигнал на отключение выключателя основного и резервного питания при отказе выключателя собственного присоединения при срабатывании защит. В алгоритме УРОВ некоторые защиты закреплены «жестко», необходимость ввода других сигналов защит определяется обслуживающим персоналом (Рисунок 4.2.12).

При срабатывании защит устанавливается триггер УРОВ, который сбрасывается только при успешном отключении выключателя. Об отказе выключателя будет свидетельствовать наличие сигнала «**Пуск УРОВ по I**», который появляется при протекании тока через выключатель присоединения, или при отсутствии сигнала «РПО».

Технические параметры УРОВ приведены в Таблице 4.2.13. Расположение уставок в меню устройства приведено в Таблице 4.2.14.

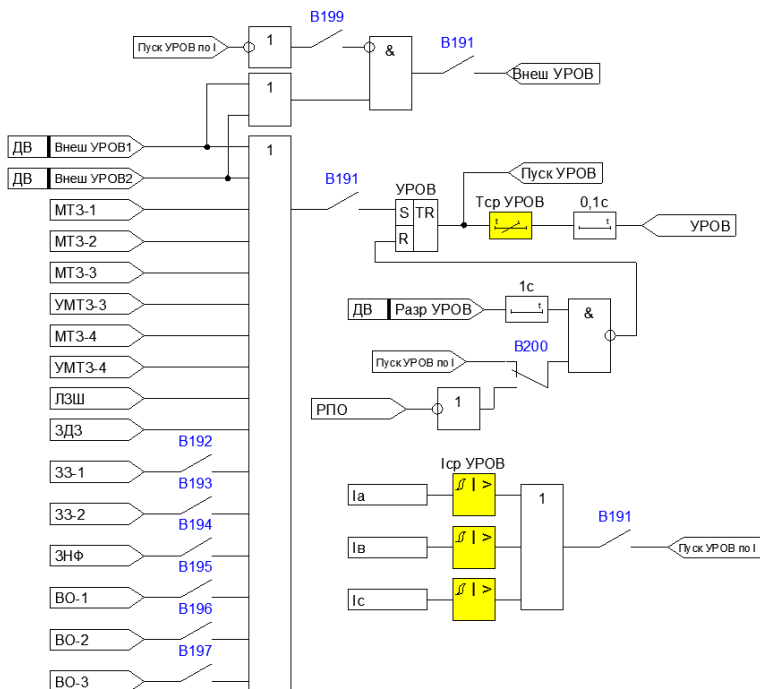


Рисунок 4.2.12 – Функциональная схема УРОВ

Таблица 4.2.12 – Конфигурационные ключи УРОВ

Наименование конфигурационного ключа	Диапазон значений	Заводское значение	Обозначение в меню
V191 - Ввод/вывод автоматики из действия	- / +	-	Ввод УРОВ
V192 – V197 – Пуск УРОВ от защиты	- / +	-	Название защиты
V199 – Пуск по току для внешнего УРОВ	- / +	-	Пуск по I для вн.УРОВ
V200 – Пуск УРОВ	По току / РПО	По току	Пуск УРОВ

Таблица 4.2.13 – Технические параметры УРОВ

Наименование параметра	Диапазон значений	Дискретность задания	Заводское значение	Обозначение в меню
Ток срабатывания во вторичных величинах, А	0,1 – 200	0,01	0,5	I _{ср}
Уставка по времени срабатывания, с	0 – 300	0,01	1	T _{ср}

Таблица 4.2.14 – Месторасположение уставок УРОВ в меню устройства

Главное меню	Подменю 1	Подменю 2	Подменю 3
Уставки РЗиА	→ Уставки 1 / 2	→ УРОВ	

4.2.5 Отключение от внешних защит

Для выполнения команд отключения от внешних устройств предусмотрено два сигнала внешнего отключения (Рисунок 4.2.13), которые могут быть настроены:

- с инверсией сигнала от дискретного входа;
- с действием на сигнал или на отключение (Таблица 4.2.12).

Технические параметры защиты приведены в Таблице 4.2.16. Расположение уставок в меню устройства приведено в Таблице 4.2.17.

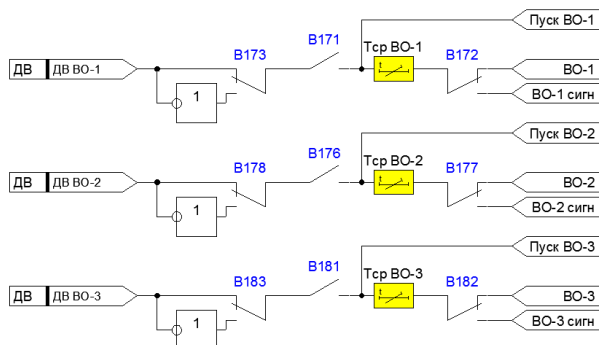


Рисунок 4.2.13 – Функциональная схема внешнего отключения

Для внешней защиты предусмотрен ввод сообщения, которое будет отображаться при ее срабатывании. Ввод осуществляется только с помощью программы на ПК.

Таблица 4.2.15 – Конфигурационные ключи ВО-1, ВО-2 и ВО-3

Наименование конфигурационного ключа	Диапазон значений	Заводское значение	Обозначение в меню
V171, V176, V181 - Ввод/вывод защиты из действия	- / +	-	Ввод защиты
V172, V177, V182 - Действие защиты	ОТКЛ Сигнал	ОТКЛ	Срабатывание
V173, V178, V183 - Инверсия сигнала от дискретного	- / +	-	Инверсия ДВ

Таблица 4.2.16 – Технические параметры ВО

Наименование параметра	Диапазон значений	Дискретность задания	Заводское значение	Обозначение в меню
Уставка по времени срабатывания, с	0 – 300	0,01	0,1	Тср

Таблица 4.2.17 – Месторасположение уставок ВО в меню устройства

Главное меню	Подменю 1	Подменю 2	Подменю 3
Уставки РЗиА →	Уставки 1 / 2 →	ВО-1	
Уставки РЗиА →	Уставки 1 / 2 →	ВО-2	
Уставки РЗиА →	Уставки 1 / 2 →	ВО-3	

4.3 Функции управления выключателем

1) Определение положения выключателя.

Функция отслеживания положения выключателя предназначена для корректной работы автоматики, срабатывания и возврата защит. Контроль положения ВВ может осуществляться следующими способами (определяется положением программного ключа):

- по сигналам «РПО» и «РПВ»;
- только по «РПО»;
- только по «РПВ»;
- по току нагрузки;
- не отслеживается.

Положение выключателя (Рисунок 4.3.1) отображается сигналами «Включено» и «Отключено», которые формируются по сигналам «РПО» и «РПВ». Включенному положению ВВ соответствует комбинация: «РПО» – логический «0», «РПВ» – логическая «1». Отключенному положению: «РПО» – логическая «1», «РПВ» – логический «0».

Если положение ВВ не отслеживается, то логика управления и диагностики выключателя, а также алгоритмы автоматики, блокируются.

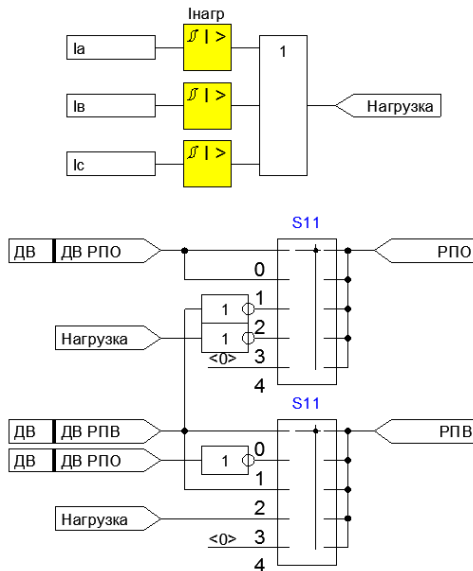


Рисунок 4.3.1 – Функциональная схема определения положения ВВ

Таблица 4.3.1 – Конфигурационный ключ определения положения ВВ

Наименование конфигурационного ключа	Диапазон значений	Заводское значение	Обозначение в меню
S11 - Определение положения ВВ	РПО/РПВ РПО РПВ по току нет	РПО/РПВ	Положение ВВ

Таблица 4.3.2 – Технические параметры определения положения ВВ

Наименование параметра	Диапазон значений	Дискретность задания	Заводское значение	Обозначение в меню
Ток нагрузки во вторичных величинах, А	0,1 – 200	0,01	1	Ток нагрузки

Таблица 4.3.3 – Месторасположение уставок для положения ВВ в меню устройства

Главное меню	Подменю 1	Подменю 2	Подменю 3
Управление ВВ	→		

2) Квитирование.

Функция квитирования предназначена для сброса сработавших защит, возврата автоматики в исходное состояние и съема светодиодной сигнализации.

Квитирование может производиться вручную кнопкой с пульта управления (сигнал «Сброс ПУ»), командой квитирования через USB (сигнал «Сброс USB»), командой квитирования системы АСУ ТП (сигнал «Сброс ТУ») и командой от ключа управления по дискретному входу «ОТКЛ» при отключенном выключателе (Рисунок 4.3.2).

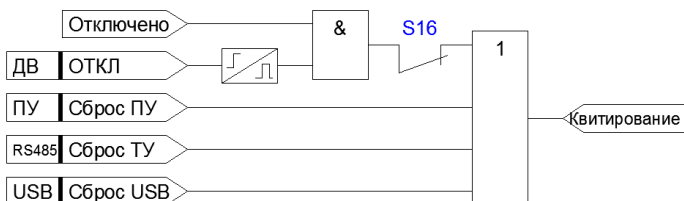


Рисунок 4.3.2 – Функциональная схема квитирования

3) Ручное управление выключателем.

Ручное управление выключателем осуществляется сигналами «**РО**» и «**РВ**». Данные команды могут быть сформированы местно и по телеуправлению. Телеуправление осуществляется только через интерфейс RS485 с помощью АСУ ТП или ПК. В свою очередь местное управление может осуществляться следующими способами:

- от дискретных входов устройства;
- от кнопок управления ВВ на панели управления устройством;
- через интерфейс USB с помощью ПК.

В зависимости от настроек дискретных входов «**МУ**» и «**ТУ**» выполнение команд ручного управления может быть организовано несколькими способами.

а) Вход «**МУ**» настроен на ДВ или настроен как «всегда 1».

В таком режиме дискретный вход «**МУ**» всегда имеет приоритет над ДВ «**ТУ**» и состояние последнего игнорируется (Рисунок 4.3.3).

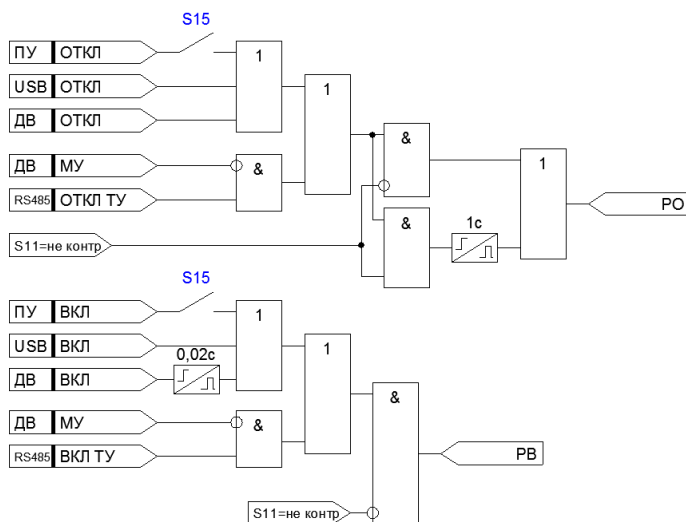


Рисунок 4.3.3 – Функциональная схема ручного управления ВВ при приоритете ДВ «**МУ**»

б) Вход «МУ» настроен как «всегда 0», «ТУ» настроен как «всегда 1» или как «всегда 0».

В таком режиме команды ручного включения и отключения по телеуправлению выполняются в зависимости от состояния дискретного входа «ТУ». Команды местного управления выполняются всегда (Рисунок 4.3.4).

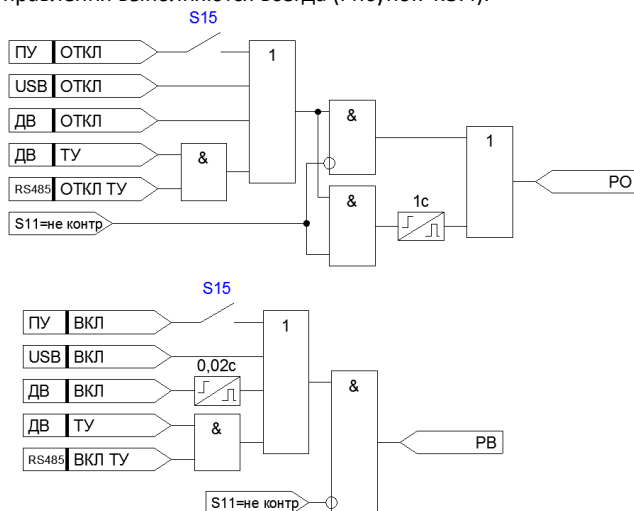


Рисунок 4.3.4 – Функциональная схема ручного управления ВВ при настройке «МУ» как «всегда 0»

в) Вход «МУ» настроен как «всегда 0», «ТУ» настроен как дискретный вход.

В таком режиме команды местного включения и отключения имеют временный приоритет над командами телеуправления (Рисунок 4.3.5).

Таблица 4.3.4 – Конфигурационный ключ разрешения управления ВВ с пульта

Наименование конфигурационного ключа	Диапазон значений	Заводское значение	Обозначение в меню
S15 - Управление ВВ с пульта управления устройством	ОТКЛ ВКЛ	ОТКЛ	Управление ВВ с пульта

Таблица 4.3.5 – Месторасположение уставок для настроек управления ВВ

Главное меню	Подменю 1	Подменю 2	Подменю 3
Управление ВВ	→		

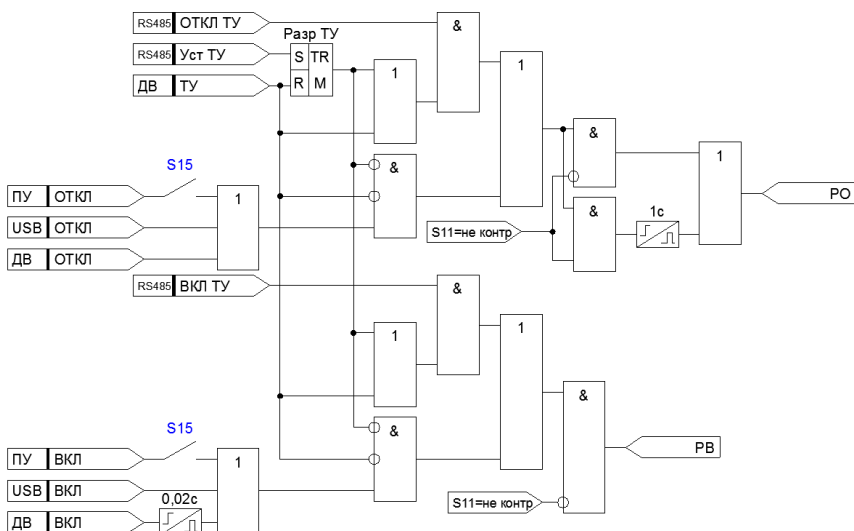


Рисунок 4.3.5 – Функциональная схема ручного управления ВВ при настройке «МУ» как «всегда 0» и настройке «ТУ» на ДВ

Так, при установке ключа телеуправления в положение «Запрещено» (Сигнал ДВ «ТУ» имеет состояние логического нуля), разрешается только местное управление выключателем. Если, например, обслуживающий персонал после работ на присоединении забыл перевести положение ключа телеуправления в состояние «Разрешено», то оператор АСУ ТП может удаленно отправить команду на возврат «ТУ» без возврата положения ключа. В результате этого устанавливается триггер с памятью, который блокирует местное управление до того момента, когда ключ разрешения телеуправление не будет переключен в следующей последовательности: «Запрещено» -> «Разрешено» -> «Запрещено».

Местное управление выключателем помимо дискретных входов возможно также и с помощью кнопок управления на пульте управления устройством. Для этого необходимо ввести соответствующий программный ключ (Таблица 4.3.4).

Список возможных режимов выполнения команд ручного управления приведен в Таблице 4.3.6.

Таблица 4.3.6 – Возможные режимы выполнения команд ручного включения

ДВ МУ	ДВ ТУ	Местное управление	Телеуправление
Всегда 1	Игнорируется	Разрешено	Запрещено
ДВ МУ = 1	Игнорируется	Разрешено	Запрещено
ДВ МУ = 0	Игнорируется	Разрешено	Разрешено
Всегда 0	Всегда 0	Разрешено	Запрещено
Всегда 0	Всегда 1	Разрешено	Разрешено
Всегда 0	ДВ ТУ = 0 триггер сброшен	Разрешено	Запрещено
Всегда 0	ДВ ТУ = 0 триггер установлен	Запрещено	Разрешено
Всегда 0	ДВ ТУ = 1	Запрещено	Разрешено

4) Внешняя блокировка ВВ.

Назначаемый на ДВ сигнал «ДВ БЛК» предназначен для блокировки любых команд на включение выключателя. При включенном программном ключе (Таблица 4.3.7) появление сигнала «ДВ БЛК» будет приводить к принудительному отключению ВВ и его последующей блокировке включения (сигнал «ОТКЛ от БЛК»).

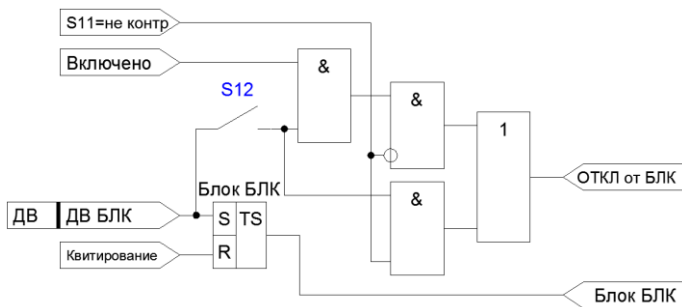


Рисунок 4.3.6 – Функциональная схема внешней блокировки ВВ

Таблица 4.3.7 – Конфигурационный ключ отключения от блокировки

Наименование конфигурационного ключа	Диапазон значений	Заводское значение	Обозначение в меню
S12 - Отключение ВВ от внешней блокировки	- / +	-	ОТКЛ от БЛК

Таблица 4.3.8 – Месторасположение уставок для настроек управления ВВ

Главное меню	Подменю 1	Подменю 2	Подменю 3
Управление ВВ	→		

5) Блокировка включения выключателя от защит.

При срабатывании защит на отключение устанавливается триггер «**Блок от защит**», который блокирует дальнейшее ручное включение ВВ до момента квитирования (Рисунок 4.3.7). Обслуживающий персонал с помощью программных ключей может выбрать те защиты, после срабатывания которых при включении ВВ квитирование не требуется.

Таблица 4.3.9 – Конфигурационные ключи блокировок РВ

Наименование конфигурационного ключа	Диапазон значений	Заводское значение	Обозначение в меню
В301 – В331 - Блокировки РВ	- / +	+	Название защиты

Таблица 4.3.10 – Месторасположение уставок для блокировок РВ

Главное меню	Подменю 1	Подменю 2	Подменю 3
Уставки РЗиА	→	Уставки 1 / 2	→
		Блокировки РВ	

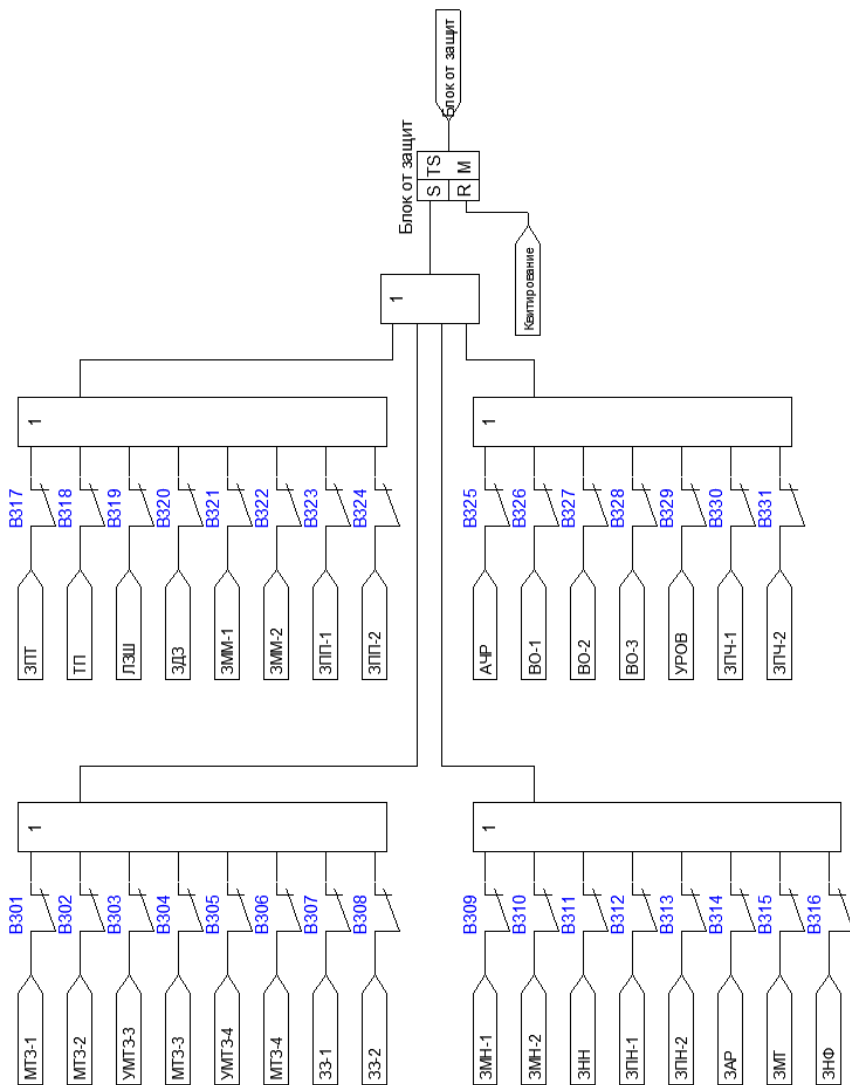


Рисунок 4.3.7 – Функциональная схема формирования сигнала блокировки от зашит

6) Отключение выключателя.

Сигнал **«ОТКЛ ВВ»** формируется при срабатывании триггера в случае отключения выключателя (Рисунок 4.3.8):

- от защит;
- при ручном отключении;
- при отключении от внешней блокировки или внешнего сигнала;
- по АВР;

Как только силовые контакты выключателя разомкнутся (появляется сигнал **«Отключено»**), триггер возвращается в исходное состояние, снимая команду **«ОТКЛ ВВ»**. Принудительное снятие сигнала отключения возможно с помощью сигнала **«Квитирование»**.

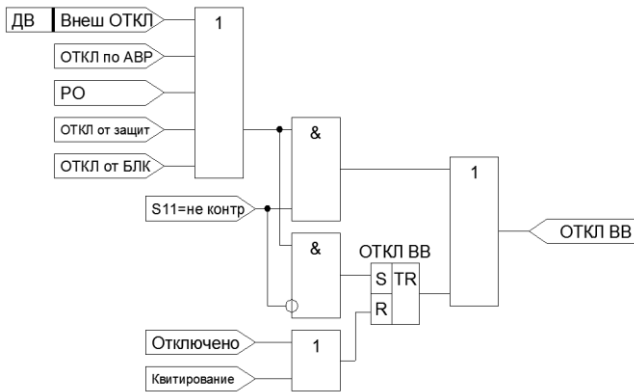


Рисунок 4.3.8 – Функциональная схема формирования сигнала отключения ВВ

7) Включение выключателя.

Включение выключателя (сигнал **«ВКЛ ВВ»**) может осуществляться при появлении следующих сигналов (Рисунок 4.3.9):

- в цикле АПВ (сигнал **«ВКЛ по АПВ»**);
- при подаче сигнала от внешнего устройства (сигнал **«Внеш ВКЛ»**);
- по ручному включению (сигнал **«РВ»**);
- после работы АВР (сигнал **«ВКЛ по ВНР»**).

Для исключения неправильных действий обслуживающего персонала предусмотрена настраиваемая блокировка ручного включения (Рисунок 4.3.10). Сброс триггера в цепи включения выключателя осуществляется при появлении сигнала **«РПВ»**, свидетельствующем об успешном включении, либо через 1,5с после формирования сигнала **«ВКЛ ВВ»**.

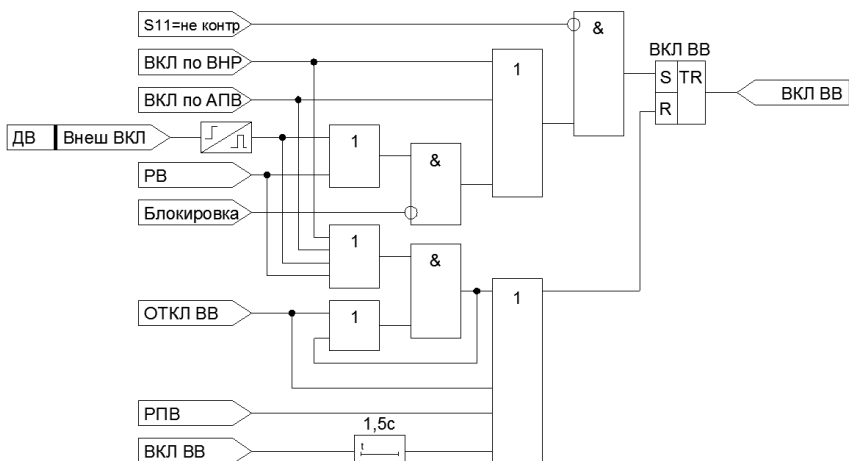


Рисунок 4.3.9 – Функциональная схема формирования сигнала включения ВВ

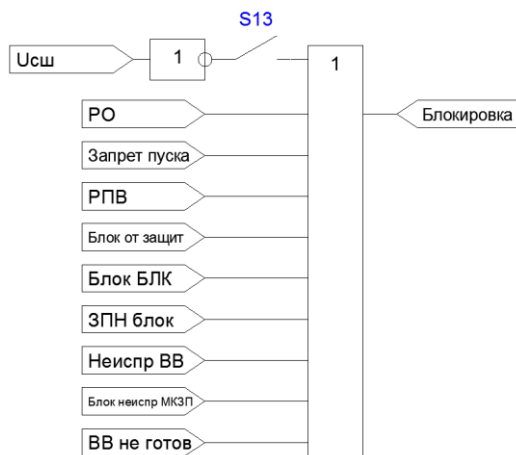


Рисунок 4.3.10 – Функциональная схема формирования сигнала блокировки РВ

Для предотвращения многократных включений выключателя на устойчивое короткое замыкание предусмотрен логический элемент «И» в цепи сброса триггера, на который поступают сигналы «РВ» и «ОТКЛ ВВ». При ручном включении в условиях отсутствия блокировки сигнал «РВ» поступает на первый вход элемента

«И» и устанавливает триггер в сработавшее состояние (появляется сигнал «**ВКЛ ВВ**»). Если включение произошло на КЗ, сигнал «**ОТКЛ ВВ**» будет сформирован при отключении выключателя от защит («**ОТКЛ от защит**») и подан на второй вход элемента «И», тем самым образуя сигнал на сброс триггера в цепи включения выключателя. Сформированный сигнал по обратной связи становится на самоподхват и будет существовать до тех пор, пока не исчезнет сигнал «**РВ**». Таким образом обеспечивается однократность включения выключателя на установившееся КЗ при одновременном наличии сигналов «**РВ**» и «**ОТКЛ ВВ**».

Таблица 4.3.11 – Конфигурационные ключи настроек включения ВВ

Наименование конфигурационного ключа	Диапазон значений	Заводское значение	Обозначение в меню
S13 - Блокировка включения ВВ при отсутствии Усш	- / +	-	Блокировка РВ по Усш

Таблица 4.3.12 – Месторасположение уставок настройки ручного включения ВВ

Главное меню	Подменю 1	Подменю 2	Подменю 3
Управление ВВ	→		

4.4 Функции диагностики выключателя

1) Несоответствие цепей управления и готовность ВВ.

Несоответствие цепей управления устройство фиксирует в случае совпадения сигналов «**РПО**» и «**РПВ**» по истечении выдержки времени «**Тнцу**» (Рисунок 4.4.1).

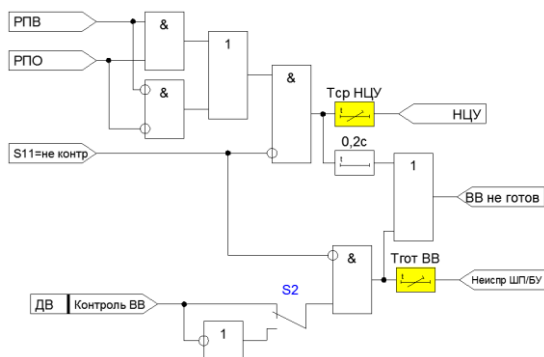


Рисунок 4.4.1 – Функциональная схема формирования сигналов «НЦУ», «неиспр ШП/БУ» и «ВВ не готов»

Таблица 4.4.1 – Технические параметры НЦУ и готовности ВВ

Наименование параметра	Диапазон значений	Дискретность задания	Заводское значение	Обозначение в меню
Уставка по времени срабатывания, с	0,5 – 30	0,01	10	Тср НЦУ
Время готовности ВВ, с	0 – 30	0,01	15	Тгот ВВ

Таблица 4.4.2 – Месторасположение уставок НЦУ и готовности ВВ в меню устройства

Главное меню	Подменю 1	Подменю 2	Подменю 3
Управление ВВ	→		

Таблица 4.4.3 – Конфигурационные ключи сигнала «Неиспр ШП/БУ»

Наименование конфигурационного ключа	Диапазон значений	Заводское значение	Обозначение в меню
S2 – Инверсия входа контроля ВВ	прямой инверсный	прямой	Контроль ВВ

В устройстве предусмотрен контроль наличия напряжения на шинках питания электромагнитного или электромоторного привода выключателя (сигнал «**Контроль ВВ**»). При использовании выключателя с блоком управления, на вход «**Контроль ВВ**» рекомендуется завести выход исправности блока управления.

В случае пропадания напряжения на шинках питания устройство формирует сигнал «**Неиспр ШП/БУ**» с выдержкой времени «**Тгот вв**» (Рисунок 4.4.1).

Активное состояние дискретного входа может быть изменено с логического нуля на логическую единицу с помощью программного ключа (Таблица 4.4.3).

2) Отказ выключателя.

В случае продолжительности импульса команды на включение (сигнал «**ВКЛ ВВ**») или на отключение (сигнал «**ОТКЛ ВВ**») более 1 секунды устройство сформирует сигнал «**Отказ ВВ**», который свидетельствует об отказе выполнения выключателем соответствующей команды.

Параллельно сигналу «**Отказ ВВ**» формируется сигнал «**Защита ЭМ**», который при необходимости конфигурируется на выходное реле устройства и действует на независимый расцепитель отключения автоматического выключателя, питающего оперативные цепи ВВ, с целью защиты электромагнитов включения/отключения ВВ и выходных контактов включения/отключения защиты от залипания.

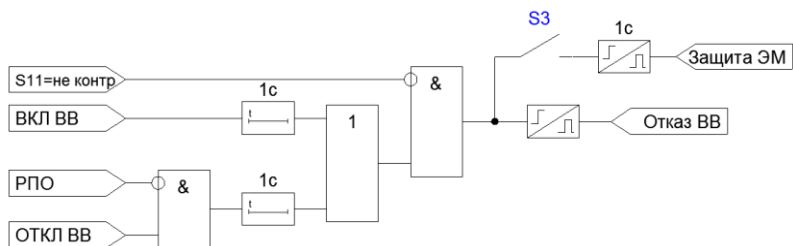


Рисунок 4.4.2 – Функциональная схема формирования сигнала отказа ВВ

Таблица 4.4.4 – Конфигурационные ключи сигнала отказа ВВ

Наименование конфигурационного ключа	Диапазон значений	Заводское значение	Обозначение в меню
S3 - Ввод функции защиты ЭМ	- / +	-	Защита ЭМ

3) Самопроизвольное отключение выключателя.

Самопроизвольным отключением ВВ (сигнал «СП ОТКЛ») считается отключение выключателя в обход устройству. Сработанный триггер в логической цепочке «СП ОТКЛ» свидетельствует о включенном положении ВВ. Выход триггера связан с первым входом элемента «И» и подает на него сигнал «1». Если на втором входе элемента «И» появится логическая «1» (сигнал «Отключено») и при этом триггер не сбросится, то с выдержкой 0,2с устройство сформирует сигнал «СП ОТКЛ».

При выведенной функции самопроизвольного отключения аварийный протокол не формируется, а в протоколах отключения ВВ будет сформирован протокол механического отключения.

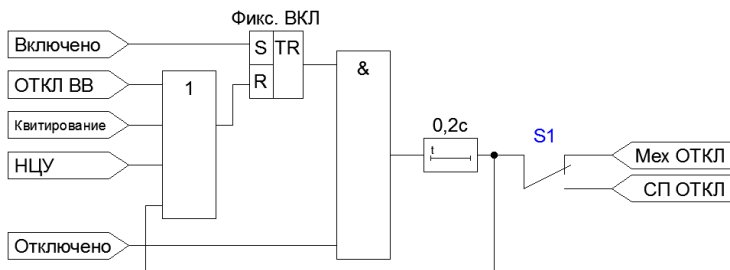


Рисунок 4.4.3 – Функциональная схема формирования сигнала отказа ВВ

Таблица 4.4.5 – Конфигурационные ключи сигнала СП ОТКЛ

Наименование конфигурационного ключа	Диапазон значений	Заводское значение	Обозначение в меню
S1 - Ввод функции СП ОТКЛ	- / +	-	СП ОТКЛ

4) Неисправность ВВ.

Сигнал «**Неиспр ВВ**» появляется при выявлении устройством любой из вышеуказанных неисправностей. При появлении данного сигнала осуществляется блокировка ручного включения ВВ и блокировка работы функций автоматики до момента их устранения и сброса защиты (Таблица 4.4.4).

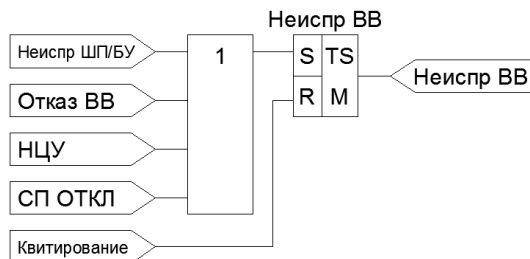


Рисунок 4.4.4 – Функциональная схема формирования сигнала неисправности ВВ

4.5 Функции сигнализации

Формирование сигналов сигнализации «Авария», «ОТКЛ от защит», «Вызов», «Неиспр» можно проследить по функциональной схеме, представленной на Рисунке 4.5.

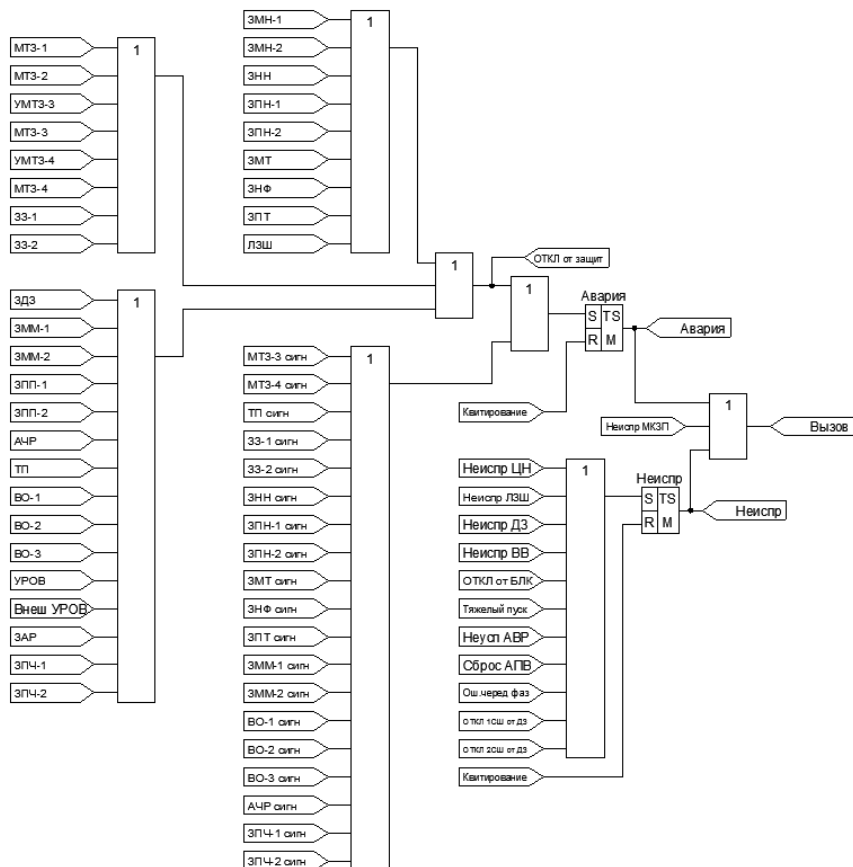


Рисунок 4.5 – Функциональная схема формирования сигналов сигнализации

4.6 Логика свободно программируемых реле

Выходные реле могут быть настроены несколькими способами:

- с помощью выбранных стандартных шаблонов;
- с помощью ручного программирования.

Для настройки первым способом пользователю доступны следующие стандартные шаблоны (Таблица 4.6.1).

Таблица 4.6.1 – Стандартные шаблоны для настройки выходных реле

Название шаблона	Набор признаков срабатывания	Режим работы выхода
ОТКЛ	ОТКЛ ВВ	Без фиксации
ВКЛ	ВКЛ ВВ	Без фиксации
Авария	Авария	Без фиксации
Неиспр	Неиспр, Неиспр МКЗП	Без фиксации
Вызов	Вызов	Без фиксации
Неиспр МКЗП	Неиспр МКЗП	Без фиксации
Неиспр ЦН	Неиспр ЦН	Без фиксации
ОЗЗ	33-1 / 2, 33-1 / 2 сигн	Без фиксации
Пуск МТЗ	Пуск МТЗ	Без фиксации
ЛЗШ	ЛЗШ	Без фиксации
УРОВ	УРОВ	Без фиксации
Усш и РПВ	Усш + РПВ	Без фиксации
ВКЛ СВ по АВР	ВКЛ СВ по АВР	Без фиксации
ОТКЛ СВ по ВНР	ОТКЛ СВ по ВНР	Без фиксации
ОТКЛ по АВР	ОТКЛ по АВР	Без фиксации
Готов АВР	Готов АВР	Без фиксации

Таблица 4.6.1 – Стандартные шаблоны для настройки выходных реле (продолжение)

Название шаблона	Набор признаков срабатывания	Режим работы выхода
ЗМН-1	ЗМН-1	Без фиксации
ЗМН-2	ЗМН-2	Без фиксации
ОТКЛ 1СШ от ДЗ	ОТКЛ 1СШ от ДЗ	Без фиксации
ОТКЛ 2СШ от ДЗ	ОТКЛ 2СШ от ДЗ	Без фиксации
ВКЛ по АПВ	ВКЛ по АПВ	Без фиксации
Защита ЭМ	Защита ЭМ	Без фиксации
АЧР-1	АЧР-1	Без фиксации
АЧР-2	АЧР-2	Без фиксации
АЧР-3	АЧР-3	Без фиксации
ЧАПВ	ВКЛ по ЧАПВ	Без фиксации
ЗДЗ	ЗДЗ	Без фиксации

Для дискретных выходов с нормально открытыми контактами появление какого-либо признака приводит к срабатыванию реле и замыканию его контактов. Для выходов с нормально замкнутыми контактами условие срабатывания является инверсным, то есть при появлении признака дискретный выход возвращается в исходное состояние (контакт замыкается).

В режиме ручного программирования устройство позволяет гибко настраивать выходные реле (Рисунок 4.6). В зависимости от конфигурации программных ключей выход может работать в импульсном режиме, в режиме без фиксации и с фиксацией. Для этого для каждого реле предусмотрен набор программных ключей и уставок по времени срабатывания (Таблица 4.6.2).

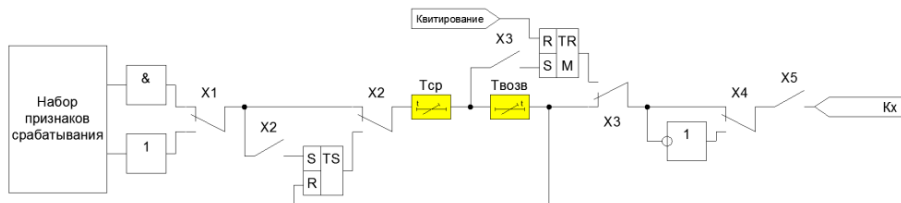


Рисунок 4.6 – Функциональная схема логики свободно программируемого реле

Таблица 4.6.2 – Настройки выходных реле

Настройка	Возможные значения	Примечание
Тип логической схемы (ключ X1)	«И» / «ИЛИ»	Данная настройка определяет способ срабатывания выходного реле: 1. «И» - реле срабатывает при появлении всех заданных признаков; 2. «ИЛИ» - реле срабатывает при появлении любого из заданных признаков
Тип логической схемы (ключ X2)	ВКЛ / ОТКЛ	Срабатывание выходного реле по фронту
Выход через триггер (ключ X3)	ВКЛ / ОТКЛ	Работа выходного реле через триггер с памятью. Возврат реле будет происходить при квитировании
Инверсия выхода (ключ X4)	ВКЛ / ОТКЛ	Инверсия состояния выходного реле
Ввод/вывод реле (ключ X5)	Введено Выведено	Ввод/вывод реле из действия
Тср	0 – 300с	Задержка на срабатывание выходного реле
Твозв	0 – 300с	Задержка на возврат выходного реле
Определение битов неинверсных	Набор признаков срабатывания	Задание неинверсных признаков (активное состояние признака «1»)
Определение битов инверсных	Набор признаков срабатывания	Задание инверсных признаков. (активное состояние признака «0»)

Для задания определенного режима работы выходного реле необходимо соответствующим образом сконфигурировать ключи, представленные в Таблице 4.6.3. Выдержки времени на срабатывание и возврат определяются на усмотрение пользователя.

Таблица 4.6.3 – Настройки конфигурационных ключей для разных режимов работы выходных реле

Способ срабатывания	Положение ключа		
	X2	X3	X5
Без фиксации	ОТКЛ	ОТКЛ	ВКЛ
Импульсный	ВКЛ	ОТКЛ	ВКЛ
С фиксацией	ОТКЛ	ВКЛ	ВКЛ

Таблица 4.6.4 – Месторасположение настроек выходных реле в меню устройства

Главное меню	Подменю 1	Подменю 2	Подменю 3
Дискретные выходы	→	Состояние	
Дискретные выходы	→	Настройка	
Дискретные выходы	→	Ручное программ-ие	

4.7 Группы уставок

Изменение конфигурации сети обычно приводит к изменению ее параметров, которые, в свою очередь, будут определять уставки защиты и автоматики. Для оперативного изменения текущих уставок в таких случаях в устройстве предусмотрена возможность задания двух независимых групп уставок по всем защитам и функциям автоматики.

По умолчанию в устройстве установлена первая группа уставок. Пользователь может перейти на соответствующую группу уставок следующими способами (в зависимости от состояния уставки «Способ выбора гр.уставок»):

- через дискретные входы;
- через команды по ТУ.

Переход осуществляется через выдержку времени, задаваемую пользователем, при этом должны отсутствовать наборы выдержек времени срабатывания любой из защит и автоматики. Если в момент набора выдержки времени «Тзад гр.уст» происходит пуск защиты, то набранное значение выдержки обнуляется. После возврата всех защит происходит повторный набор времени.

Вторая группа уставок отображается на лицевой панели соответствующим светодиодом «Уставки 2». Возможные режимы выбора групп уставок приведены в Таблице 4.7.2.

Таблица 4.7.1 – Настройки для задания текущей группы уставок

Наименование конфигурационного ключа	Диапазон значений	Заводское значение	Обозначение в меню
---	Всегда 1 Программно ДВ ТУ ДВ + ТУ	Выведен	Способ выбора групп уставок

Таблица 4.7.2 – Режимы выбора текущей группы уставок

Значение уставки	Сигнал «ТУ»	Сигнал «МУ»	Пульт	USB	RS485	ДВ
Всегда 1	игнор	игнор	запр	запр	запр	запр
Программно	игнор	игнор	разр	разр	разр	запр
ДВ	игнор	игнор	запр	запр	запр	состояние ДВ «Уставки 2»
ТУ	игнор	игнор	запр	запр	разр	запр
ДВ + ТУ	1	0	запр	запр	разр	запр
	0	1	разр	запр	запр	состояние ДВ «Уставки 2»
	1	1	разр	разр	разр	состояние ДВ «Уставки 2»

Таблица 4.7.3 – Технические параметры задания группы уставок

Наименование параметра	Диапазон значений	Дискретность задания	Заводское значение	Обозначение в меню
Задержка на смену групп уставок, с	0,1 – 5	0,01	2	Тзад гр.уст

Таблица 4.7.4 – Месторасположение настроек для групп уставок

Главное меню	Подменю 1	Подменю 2	Подменю 3
Присоединение →			

4.8 Счетчики

В устройстве предусмотрены следующие счетчики:

- количество срабатываний защит;
- количество включений коммутационного аппарата;
- количество аварийных отключений коммутационного аппарата;
- общее потребление электроэнергии;
- общее время работы объекта;
- общее время работы МКЗП.

В устройстве предусмотрена возможность обнуления каждого счетчика. Для счетчика защит предусмотрена функция фиксации даты и времени последней очистки.

Для очистки счетчиков необходимо иметь соответствующий для этого уровень доступа, который определяется паролем.

4.9 Регистратор событий и осциллограф

Цифровой осциллограф используется для детального изучения изменения параметров сети в аварийном режиме.

Устройство обеспечивает запись осциллограмм всех аналоговых и дискретных сигналов во внутреннюю память. В объем одной осциллограммы входят значения всех аналоговых и дискретных сигналов.

Пуск аварийного осциллографа можно запрограммировать по событиям, представленным в Таблице 4.9.1.

Выбор пускающего сигнала осуществляется в «маске осциллограмм» через ПО верхнего уровня во вкладке «Осциллограммы» или через ПУ в меню настройки осциллографа. В случае выбора более одного пускающего сигнала устройство будет производить запись осциллограмм при появлении любого из событий.

Длительность осциллограммы программируемая. Общее время записи состоит из длительности предаварийной и аварийной записей. Для настройки длительности осциллограммы необходимо указать частоту дискретизации (уставка **«Шаг осциллографирования»**), при этом устройство отобразит длительность предаварийной записи и осциллограммы. Общее количество возможных записанных осциллограмм составляет 100 штук и не меняется в зависимости от шага осциллографирования.

Скачивание осциллограмм производится через терминал по последовательному интерфейсу RS485 или через разъем USB.

Предусмотрена возможность принудительного пуска записи осциллограммы через терминал на ПК. Пользователь может также указать способ записи состояния дискретных входов – физическое состояние или логическое.

Очистка памяти осциллограмм производится пользователем только с высшим уровнем доступа (сервисный пароль).

Таблица 4.9.1 – Настройки осциллографа

Наименование конфигурационного ключа	Диапазон значений	Заводское значение	Обозначение в меню
---	12 – 120	60	Шаг осциллографирования
---	Физ-ое сост. / Лог-ое сост-ие	Физ-ое состояние	Способ осц ДВ
---	МТЗ-1 / 2 / 3 / 4 ЗЗ-1 / 2 ЗМН-1 / 2 ЗНН, ЗПТ, ЛЗШ ЗПН-1 / 2 ЗАР, ЗМТ, ЗНФ ЗДЗ, ЗПП-1 / 2 АЧР-1 / 2 / 3, УРОВ, ВО-1 / 2 / 3 ЗПЧ-1 / 2	---	Маска осциллограмм

Таблица 4.9.2 – Месторасположение настроек осциллографа

Главное меню	Подменю 1	Подменю 2	Подменю 3
Настройки	→	Осциллографа	

Для фиксации данных, используемых при анализе аварий и неисправностей в сети, в устройстве предусмотрен регистратор событий. В зависимости от произошедшего события регистратор формирует соответствующий протокол:

- аварий (срабатывание защит);
- событий;
- изменения уставок;
- коммутаций ВВ;
- изменения ресурса ВВ.

Из-за технических ограничений на отображение информации через панель управления возможен просмотр только аварийных протоколов и протоколов коммутаций ВВ.

Для скачивания и анализа всех протоколов необходимо подключение персонального компьютера к устройству через интерфейс USB или через RS485 с помощью преобразователя USB/RS485.

При заполнении памяти устройство производит запись нового события на место самого раннего.

1) Аварийные протоколы (срабатывание защит).

Протокол защит формируется в момент фиксации устройством аварийного признака.

В протоколе отображаются все текущие параметры сети, состояние всех регистров защиты и дискретных входов/выходов с фиксацией даты и времени на момент появления аварийного признака.

2) Протоколы событий (штатные действия).

В протоколе отображаются события с фиксацией способа изменения (например, квитирование через ТУ или очистка счетчика моточасов через ПУ), пароля доступа, даты и времени.

3) Протоколы изменения уставок.

Устройство формирует протокол при изменении любых настроек блока и уставок защит. При этом отображается старое и новое значение уставки, дата и время изменения, способ изменения уставки или настройки (ТУ или ПУ), пароль доступа.

4) Протоколы коммутаций ВВ.

Протокол формируется при любом включении и отключении ВВ с фиксацией причины, по которой произошла коммутация. В протоколе также фиксируется время коммутации выключателя, измеренного устройством защиты.

4.10 Регистратор параметров нагрузки

Для измерения и архивирования данных электрической сети в устройстве предусмотрен регистратор параметров нагрузки. Все измеряемые параметры сохраняются во внутреннюю память устройства, что позволяет в дальнейшем производить анализ стационарных процессов, а также судить об отклонениях в электрической сети.

Запись параметров производится с шагом в одну секунду, позволяя сохранять в устройстве общий объем данных за интервал примерно в 160 часов. В набор регистрируемых сигналов входят:

- фазные токи I_a, I_b, I_c ;
- токи прямой, обратной и нулевой последовательности $I_1, I_2, 3I_0$;
- линейные напряжения $U_{ав}, U_{вс}, U_{са}$;
- напряжения прямой, обратной и нулевой последовательности $U_1, U_2, 3U_0$;
- частота сети f ;
- активная и реактивная мощность P, Q ;

- текущее состояние выключателя, команды на включение и отключение выключателя, наличие сигналов аварии или неисправности.

Для скачивания и анализа сохраненной информации необходимо подключение персонального компьютера к устройству через интерфейс USB или через RS485 с помощью преобразователя USB/RS485.

При заполнении памяти устройство производит запись новых данных на место самых ранних.

4.11 Часы реального времени и синхронизация

В устройстве находятся энергонезависимые часы реального времени. Для их питания используется конденсатор большой емкости (ионистор), который заряжается при наличии питания на блоке. Полная зарядка осуществляется за несколько часов. При пропадании оперативного напряжения ход часов сохраняется в течение не менее 300 часов. При работе устройства в отрицательных температурах срок работы часов сокращается.

4.12 ОМП

Функция определения места повреждения на линии электропередач предназначена для определения расстояния от места установки защиты до места возникновения междуфазного КЗ в сетях с изолированной нейтралью.

Определение расстояния производится методом одностороннего замера по формулам, в которых фигурируют измеряемые токи и напряжения.

Устройство может определять место повреждения на неоднородных кабельных и воздушных линиях без ответвлений. Допускаемое количество неоднородностей – 8 участков.

Сопротивление участков линии задается в первичных величинах, для правильной работы функции ОМП необходимо задать также значение $K_{тт}$ первичных трансформаторов тока.

Работа функции ОМП запускается при появлении пуска любой из токовых защит. До момента срабатывания защиты устройство постоянно производит расчет реактивного сопротивления до места КЗ. В момент срабатывания из полученного набора данных осуществляется выбор наиболее достоверного результата с занесением этого значения в протокол срабатывания защиты. В протоколе также фиксируется тип КЗ: двух- или трехфазное, поврежденные фазы и вычисленное расстояние в километрах. Если пользователь не задал значение удельного сопротивления, то по зафиксированному в протоколе срабатывания сопротивлению можно всегда оценить расстояние до точки КЗ.

Расчет расстояния до места повреждения производится с учетом заданных параметров участков линии. При этом, если место КЗ находится за пределами защищаемой линии, то при вычислении расстояния длина последнего участка будет

увеличена. Если КЗ находится «за спиной», то зафиксированное в протоколе сопротивление будет иметь отрицательный знак, и расчет расстояния до места повреждения производиться не будет.

4.13 Функций телеуправления, телеизмерения и телесигнализации

Устройство позволяет передавать текущие параметры сети, дискретные сигналы, протоколы данных, осциллограммы, информацию о состоянии блока и управлять коммутационным аппаратом по последовательному каналу АСУ ТП.

Таблица 4.13.1 – Настройки интерфейса RS485

Название	Диапазон значений	Заводское значение	Обозначение в меню
Тип протокола по RS485	Modbus RTU	Modbus RTU	Протокол RS485
Скорость работы RS485	115200 57600 38400 19200 9600	38400	Скорость работы RS485
Адрес в сети RS485	1 – 247	1	Адрес в сети RS485
Количество стоповых битов RS485	0,5 бита 1 бит 1,5 бита 2 бита	1 бит	Кол-во стоп бит RS485
Бит четности RS485	Выкл Четный Нечетный	Выкл	Бит четности RS485

Таблица 4.13.2 – Месторасположение настроек для RS485

Главное меню	Подменю 1	Подменю 2	Подменю 3
Настройки	→	Сервисные	

Таблица адресов данных для опроса устройств в АСУ ТП приведена в карте памяти, которая предоставляется производителем отдельно по запросу заказчика.

Таблица 4.13.3 – Возможности управления и настройки

Вид воздействия	ПУ	Дискретные входы/выходы	ПО «UProg»	АСУ ТП
Включить / отключить ВВ	+	+	+	+
Ввод / вывод защит и автоматики	+	+	+	+
Изменение группы уставок	+	+	+	+
Ввод / вывод режимов телеуправления	+	+	+	+
Смена даты и времени	+	–	+	+
Ввод уставок защит	+	–	+	+
Изменение настроек блока	+	–	+	+
Изменение настроек ОМП	+	–	+	–
Изменение настроек осциллографа	+	–	+	–
Изменение настроек счетчика ресурса ВВ	+	–	+	–
Изменение настроек регистратора нагрузки	+	–	+	–
Обнуление счетчиков защит	+	–	+	–
Обнуление счетчиков энергии	+	–	+	–
Обнуление счетчиков коммутаций ВВ	+	–	+	–
Обновление прошивки	–	–	+	–

Таблица 4.13.4 – Возможности передачи данных и индикации

Вид воздействия	ПУ	Дискретные входы/выходы	ПО «UProg»	АСУ ТП
Телесигнализация	+	–	+	+
Измерения	+	–	+	+
Счетчики	+	–	+	+
Уставки РЗА и настройки блока	+	–	+	+
Протоколы аварий	+	–	+	+
Протоколы событий	–	–	+	+
Протоколы изменения уставок	–	–	+	+
Протоколы коммутаций ВВ	+	–	+	+
Протоколы изменения ресурса ВВ	+	–	+	+
Регистратор параметров нагрузки	–	–	+	–

4.14 Учет ресурса выключателя

В устройстве предусмотрена функция учета остаточного ресурса высоковольтного выключателя по каждой фазе.

Сработанный ресурс отражает степень износа деталей и узлов конкретной единицы оборудования. При этом под сработанным коммутационным ресурсом выключателя понимают степень износа дугогасительной камеры, а механический ресурс характеризуется числом циклов включение - пауза - отключение, выполняемых без тока в главной цепи. Под остаточным ресурсом понимают остаток ресурса выключателя после определенного периода эксплуатации и числа операций по отключению и включению нагрузочных токов и токов КЗ.

Механический ресурс задается в паспортных данных на выключатель, и, так как его величина характеризует работу выключателя без токовой нагрузки, то нет необходимости учитывать его значение.

Коммутационный ресурс задается в паспортных данных в виде кривых зависимости допустимого числа отключений от величины тока (Рисунок 4.14).

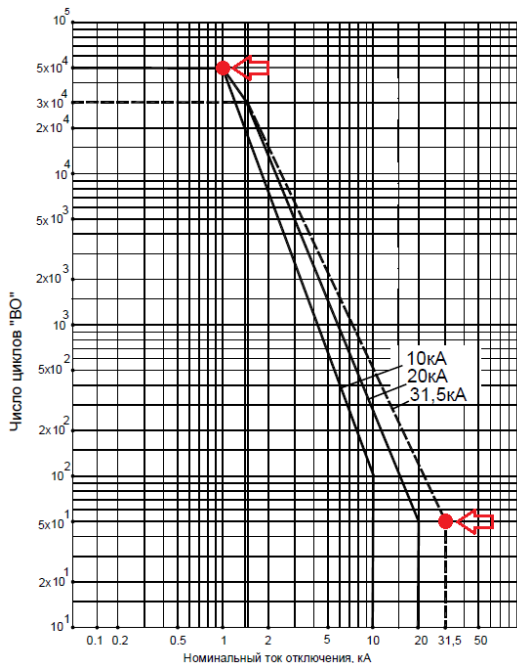


Рисунок 4.14 – График зависимости ресурса по коммутационной стойкости (число циклов «В-О») от коммутационного тока выключателя ВВТЭ-М-10

Тогда остаточный ресурс выключателя или критерий вывода в ремонт можно определить по следующему выражению:

$$R_{\text{ост}} = 100\% - \sum_{i=1}^N \Delta R_i, \quad (14.1)$$

где:

- $R_{\text{ост}}$ – остаточный ресурс выключателя;
- ΔR_i – расход ресурса за одно отключение;
- i – количество отключений.

Для корректной оценки остаточного ресурса необходимо ввести в блок защиты данные о узловых точках характеристики, по которым защита моделирует зависимость ресурса от коммутационного тока (отмечены стрелками на графике). При каждом отключении выключателя защита фиксирует ток отключения, вычисляет расход ресурса по заданной характеристике и формирует протокол ресурса.

В протоколе отображаются:

- дата и время отключения;
- причина отключения;
- ток отключения по каждой фазе;
- расход ресурса по каждой фазе;
- остаточный ресурс выключателя по каждой фазе;
- общий расход ресурса по каждой фазе.

Скачивание протоколов производится с помощью кнопки «Скачать все» в соответствующей области терминала.

Для исключения создания протоколов неинформативного характера, то есть когда отключения выключателя с током нагрузки не приводит к существенному изменению ресурса (сотые и тысячные доли процента), необходимо ввести уставку «**Ток срабатывания протокола ресурса ВВ**». При токе отключения ниже, чем данная уставка, протокол ресурса формироваться не будет. Рекомендуется задавать данную уставку в районе 20% от номинального тока отключения.

Таблица 4.14.1 - Настройки счетчика ресурса ВВ

Наименование параметра	Диапазон значений	Дискретность задания	Заводское значение	Обозначение в меню
Номинальный ток отключения ВВ, А	100 – – 30000	1	20000	НТО
Ресурс по коммутационной стойкости ВВ при НТО	1 – 10000	1	100	Ресурс при НТО
Номинальный ток ВВ, А	100 – – 3000	1	650	Ном. ток ВВ
Механический ресурс ВВ (в тысячах)	1 – 10000	1	50	Мех. ресурс ВВ
Ток формирования протокола ресурса ВВ, А	100 – – 20000	1	650	Ток форм. прот.

Таблица 4.14.2 - Месторасположение настроек счетчика ресурса ВВ

Главное меню	Подменю 1	Подменю 2	Подменю 3
Настройки	→	Учета ресурса ВВ	

4.15 Функции доступа и самодиагностики

1) Уровни доступа (УД).

В устройстве предусмотрено три уровня доступа: УД1 - низший, УД2 - средний, УД3 - высший, в зависимости от введенного пароля определяется уровень доступа оператора.

Первый уровень доступа активизируется шестью паролями, второй – пятью паролями, третий уровень доступа активизируется только сервисным паролем. Задание и изменение паролей для активации УД1 и УД2 может быть осуществлено только на третьем уровне доступа.

Информация об измеряемых параметрах и установленных настройках является открытой, ее просмотр осуществляется без ввода паролей.

Если настройка производится через ПУ, то пароль вводится один раз в каждом разделе основного меню при изменении какого-либо параметра данного раздела.

Если настройка производится через терминал, то пароль необходимо ввести один раз, предварительно нажав клавишу «Установить доступ» в верхнем рабочем поле ПО. Устройство автоматически запрещает доступ, если простой программы без работы с ней составляет более двадцати минут.

Внимание!

При работе с устройством через программу на ПК запись уставок и ввод их в работу производится автоматически, буферной записи не предусмотрено. При вводе уставок на рабочем присоединении будьте особенно внимательны, так как при вводе неправильной уставки или настройки возможно неселективное отключение выключателя присоединения!

Возможности оператора с первым уровнем доступа минимальны:

- задание и изменение уставок защит;
- очистка протоколов защит;
- установка и изменение даты и времени;
- управление выключателем с ПУ.

Для оператора с УД2 кроме возможностей, представленных выше, доступно:

- изменение сервисных настроек;
- изменение настроек осциллографа;
- изменение параметров присоединения;
- изменение настроек дискретных входов и выходов;
- изменение настроек управления выключателем.

На данном третьем уровне (УД3) доступа возможно изменение абсолютно всех параметров и настроек устройства, которые определяются пользователем.

Заводские пароли по умолчанию:

- УД1 – «0001»;
- УД2 – «0002»;
- УД3 (сервисный пароль доступа) – «1234».

Таблица 4.15.1 - Месторасположение настроек паролей доступа

Главное меню	Подменю 1	Подменю 2	Подменю 3
Настройки	→	Пароли доступа	

2) Функция самодиагностики.

В процессе работы устройство постоянно выполняет внутреннюю самодиагностику (Рисунок 4.15) с целью преждевременного выявления ошибок в аппаратной или программной части. В зависимости от внутренней неисправности могут блокироваться алгоритмы устройства и выходные реле.

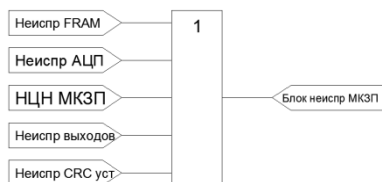


Рисунок 4.15 – Функциональная схема сигналов самодиагностики устройства

Внутренняя ошибка отображается в статусе блока, просмотр которого осуществляется в разделе «Самодиагностика» ПУ или во вкладке «Аппаратное состояние» ПО «UPROG».

Кроме внутренних ошибок в статусе МКЗП отображаются информационные биты данных, то есть несущие только информационную нагрузку.

Таблица 4.15.2 - Статусные биты блока МКЗП

№	Наименование	Расшифровка	Последствия	Порядок действий при появлении
1	Ошибка даты / времени	Ошибка формата даты и времени	Неверная дата/время. Фиксация всех событий с ошибочной датой и временем	Задать дату и время
2	Ионистор разряжен	Внутренний источник, необходимый для работы часов, разряжен	При снятии питания время и дата сбрасываются	Выдать на устройство питание и дождаться заряда источника
3	Неисправность FRAM	Неисправность микросхемы памяти	Отказ устройства	Сообщить производителю для замены или ремонта устройства
4	Неисправность NAND	Неисправность микросхемы памяти	Невозможно скачивание и запись осциллограмм и протоколов	
5	Неисправность клавиатуры	Неисправность модуля клавиатуры	Кнопки на клавиатуре управления могут не работать	
6	Неисправность ЦН	Неисправность каналов измерения цепей напряжения	Блокировка защит по напряжению и автоматики	
7	Неисправность АЦП	Неисправность каналов измерения устройства	Неисправность каналов измерения, возможна некорректная работа защит	
8	Неисправность выходов	Неисправность каналов управления выходными реле	Выходные реле могут не работать	
9	Неисправность CRC блока «Уставок»	Ошибка контрольной суммы блоков уставок	Возможна некорректная работа защит	Проверить уставки защит и перезадать их в случае необходимости

5 КОМПЛЕКТ ПОСТАВКИ, МАРКИРОВКА, УПАКОВКА

5.1 Комплект поставки

Наименование комплектации	МКЗП-Микро 2.0 – 1												
	МКЗП-Микро 2.0 – 1-Т	МКЗП-Микро 2.0 – 1-ДШ	МКЗП-Микро 2.0 – 2	МКЗП-Микро 2.0 – 2-Т	МКЗП-Микро 2.0 – 2-ДШ	МКЗП-Микро 2.0 – 2-ДЗ	МКЗП-Микро 2.0 – 2-Т-ДЗ	МКЗП-Микро 2.0 – 2-ДШ-ДЗ	МКЗП-Микро 2.0 – 3	МКЗП-Микро 2.0 – 3-Т	МКЗП-Микро 2.0 – 3-ДШ	МКЗП-Микро 2.0 – 3-ДЗ	
Блок защиты	1 шт												
Ответные части разъемов	1 комплект												
Кабель USB	1 шт												
Паспорт	1 экземпляр												
Руководство по эксплуатации	По запросу												
Программное обеспечение	По запросу												
Датчики дуговой защиты ДДЗ-01*						3	3	3				3	
Провод 15 метров*						1	1	1				1	
Датчики дуговой защиты ДДЗ-02** с кабелем длиной 3 метра						3	3	3				3	

(*) – при условии заказа блока с фотодиодной дуговой защитой;

(**) – при условии заказа блока с оптоволоконной дуговой защитой. Стандартная длина – 3 метра, поставка датчиков с оптоволоконным кабелем другой длины оговаривается при заказе.

5.2 Маркировка

1) Маркировка блока выполнена на задней стороне корпуса в соответствии с ГОСТ 18620-86. На маркировке указаны основные данные блока:

- обозначение изделия;
- дата изготовления;
- заводской номер;
- напряжение и частота питающей сети;
- товарный знак предприятия-изготовителя;
- нумерация разъемов и назначение контактов блока;
- обозначение вывода защитного заземления.

2) Маркировка транспортной тары наносится транспортной компанией и содержит основные, дополнительные и информационные надписи, и манипуляционные знаки согласно ГОСТ 14192-96.

5.3 Упаковка

1) Устройство упаковано в коробку, в ней осуществляется транспортирование.

2) Снятие транспортной тары должно производиться с соблюдением манипуляционных знаков.

6 ИСПОЛЬЗОВАНИЕ ПО НАЗНАЧЕНИЮ

6.1 Эксплуатационные ограничения

1) Климатические условия эксплуатации устройства указаны в разделе 2 настоящего РЭ, эксплуатационные технические характеристики не должны превышать значений, приведенных в разделе 2.

2) Эксплуатация устройства блока осуществляется в соответствии с «Правилами технической эксплуатации электрических станций и сетей» и настоящим «Руководством по эксплуатации».

3) Возможность работы устройства в условиях, отличных от указанных в настоящем «Руководстве по эксплуатации», должна согласовываться с предприятием-изготовителем.

6.2 Подготовка устройства к использованию

6.2.1 Меры безопасности при подготовке устройства к использованию

1) При эксплуатации устройства следует руководствоваться «Правилами техники безопасности при эксплуатации электроустановок, электрических станций и подстанций», а также настоящим «Руководством по эксплуатации».

2) К эксплуатации и обслуживанию устройства допускаются лица, изучившие настоящее РЭ, паспорт и прошедшие специальную подготовку в области микропроцессорных устройств релейной защиты и автоматики.

3) Опасным фактором при эксплуатации устройства является напряжение оперативного питания 220В. Все работы на зажимах устройства следует производить в обесточенном состоянии.

4) Заземление и защитные меры безопасности должны выполняться в соответствии с требованиями действующих "Правил устройства электроустановок". Для заземления устройства на корпусе блока защиты предусмотрен специальный заземляющий винт, который используется для подключения к заземляющему контуру.

5) Запрещается эксплуатировать устройства в условиях и режимах, отличных от требований настоящих РЭ и ТУ.

6) Запрещается производить смену деталей под напряжением во время ремонта.

7) Лица, допущенные к работе с устройством, должны проходить ежегодную проверку знаний по технике безопасности.

6.2.2 Размещение и монтаж

1) Внешний вид блока защиты, габаритные и установочные размеры приведены в ПРИЛОЖЕНИИ Д.

2) Объем и последовательность монтажа устройства:

- снять упаковку, проверить блок на наличие механических повреждений;
- установить блок защиты в релейный отсек присоединения;
- подключить к блоку внешние цепи, проверить соответствие собранной схемы технической документации на устройство;
- проверить надежность затяжки болтовых соединений.

3) Все работы по монтажу, демонтажу и эксплуатации блока должны выполняться в соответствии с действующими «Межотраслевыми правилами по охране труда (правилами безопасности) при эксплуатации электроустановок», а также действующими ведомственными инструкциями.

6.3 Текущий ремонт

1) Устройство является восстанавливаемым и ремонтпригодным. Ремонтпригодность устройства обеспечивается:

- модульной конструкцией, позволяющей быстро заменить неисправный блок на исправный на месте установки;
- внутренней самодиагностикой, позволяющей быстро выявлять факт неисправности и определять неисправный элемент;

2) Ремонт устройства в период гарантийной эксплуатации производится заводом-изготовителем. В последующие годы эксплуатации ремонт производится по договору с заводом-изготовителем квалифицированными специалистами, аттестованными на право ремонта микропроцессорных устройств.

6.4 Хранение

1) Устройство до введения в эксплуатацию хранится на складе в упаковке предприятия – изготовителя, условия хранения – 1(Л) по ГОСТ 15150. Изделие без упаковки хранится при температуре окружающей среды 0 до 40°C и относительной влажности не более 80% (при температуре 25°C).

2) В помещениях для хранения содержание пыли, паров кислот и щелочей, агрессивных газов и других вредных примесей, вызывающих коррозию, не должно

превышать содержание коррозионно-активных агентов для атмосферы типа I по ГОСТ 15150-69.

3) Срок хранения устройства в упаковке изготовителя 12 месяцев.

4) При снятии блока с хранения в условиях пониженной температуры необходимо выдержать его в упаковке не менее двух часов при комнатной температуре.

6.5 Транспортирование

1) Изделие транспортируется в крытых железнодорожных вагонах, перевозится автомобильным транспортом с защитой от дождя и снега, а также транспортируется в герметизированных отопляемых отсеках самолетов. При перевозке в железнодорожных вагонах вид отправки - мелкий, малотоннажный.

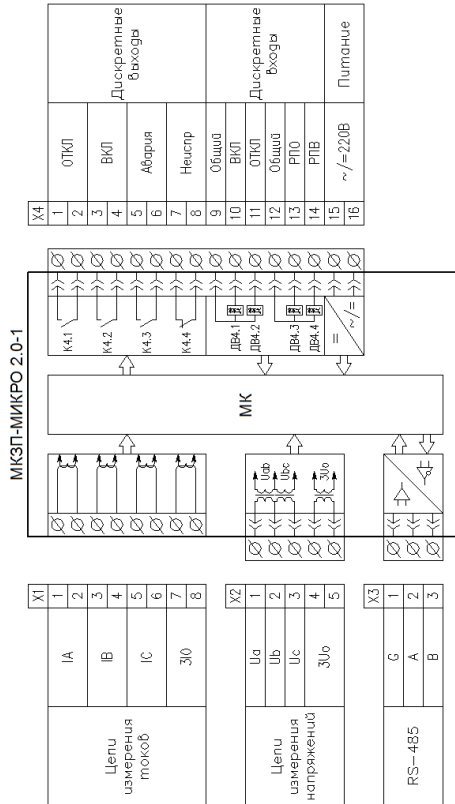
2) Климатические условия транспортирования блока являются такими же, как при хранении.

6.6 Утилизация

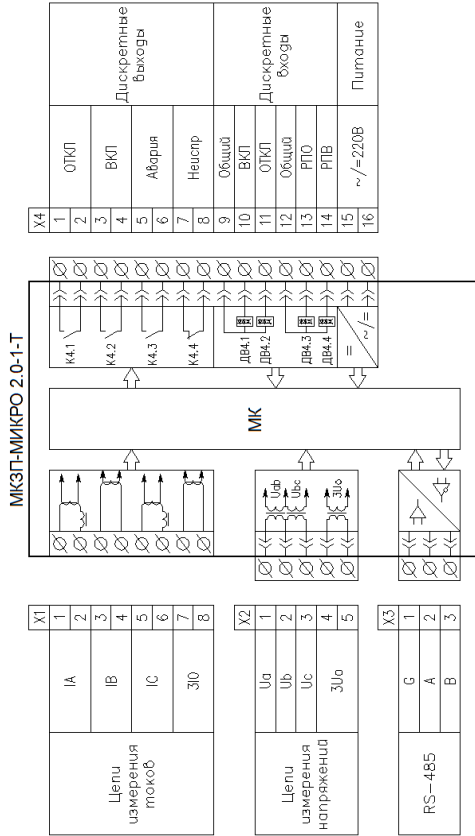
Устройство не содержит веществ и компонентов, вредно влияющих на окружающую среду и здоровье человека, поэтому особых мер по защите при утилизации не требуется.

ПРИЛОЖЕНИЕ А

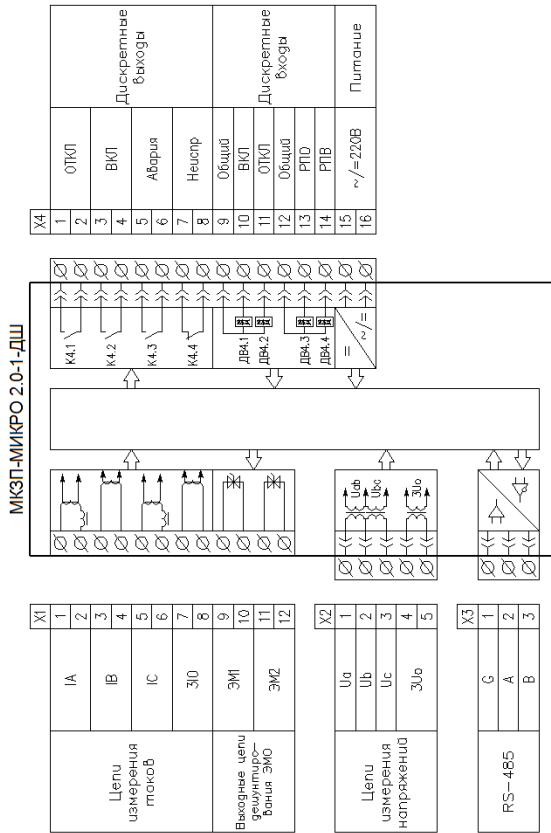
Внешние цепи МКЗП-Микро 2.0-1



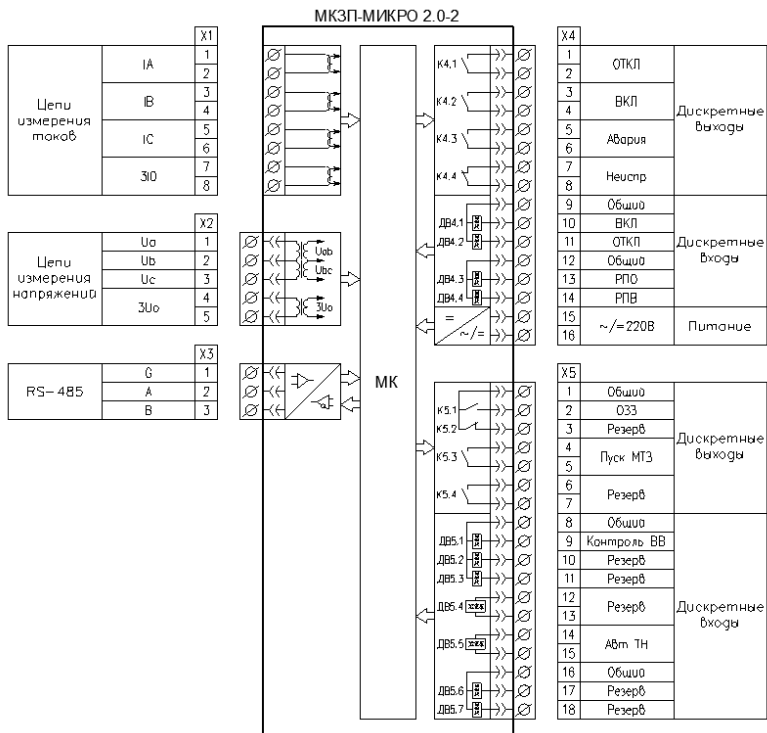
Внешние цепи МКЗП-Микро 2.0-1-Т



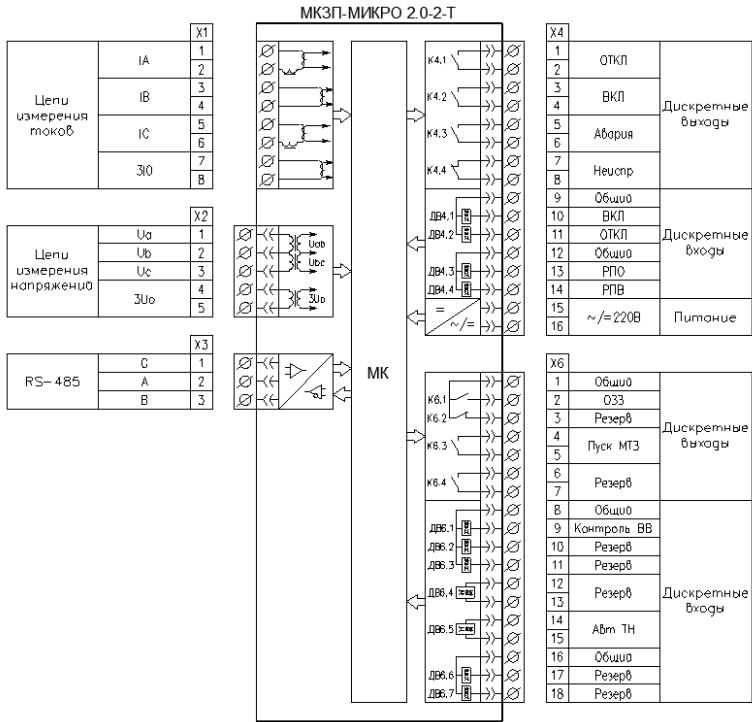
Внешние цепи МКЗП-Микро 2.0-1-ДШ



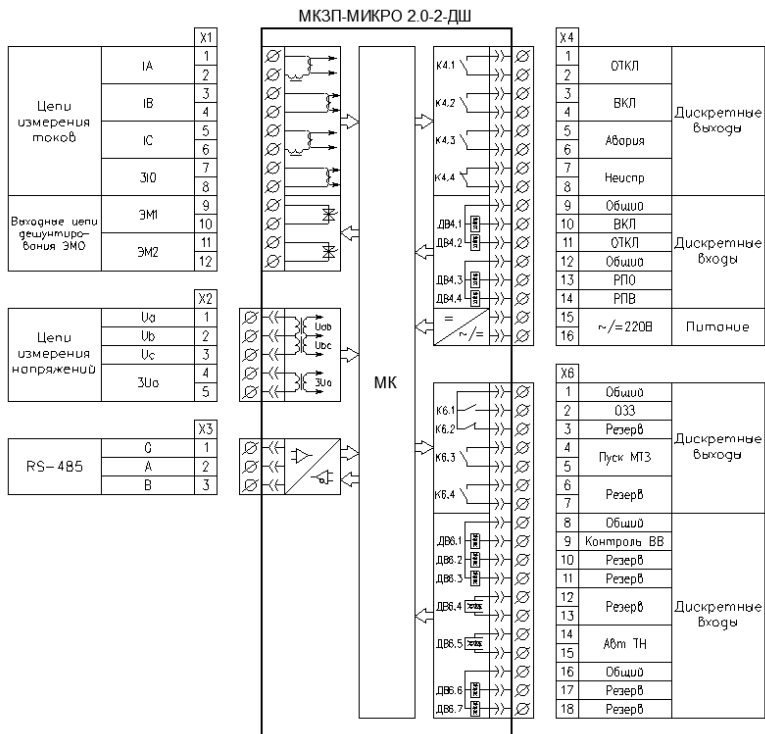
Внешние цепи МКЗП-Микро 2.0-2



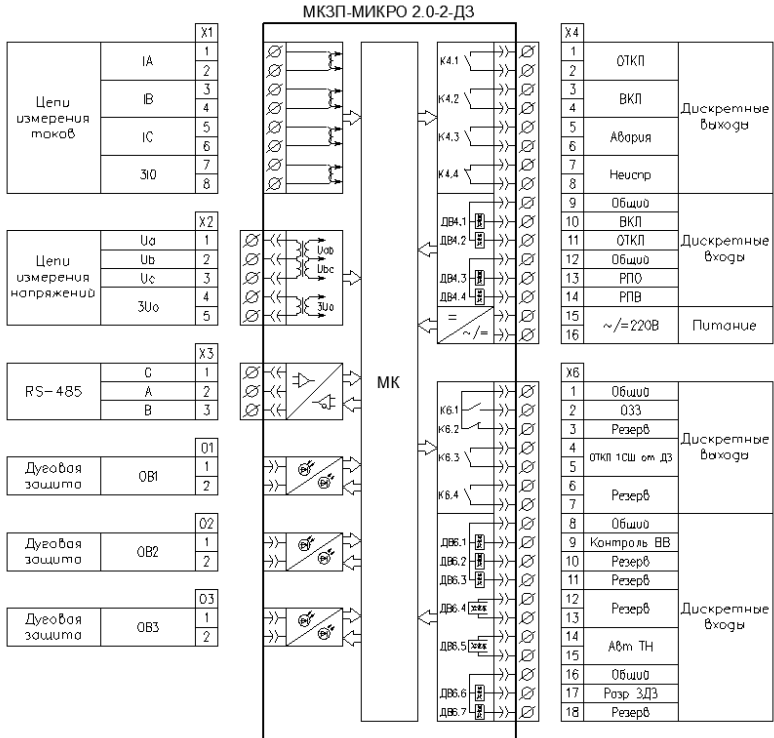
Внешние цепи МКЗП-Микро 2.0-2-T



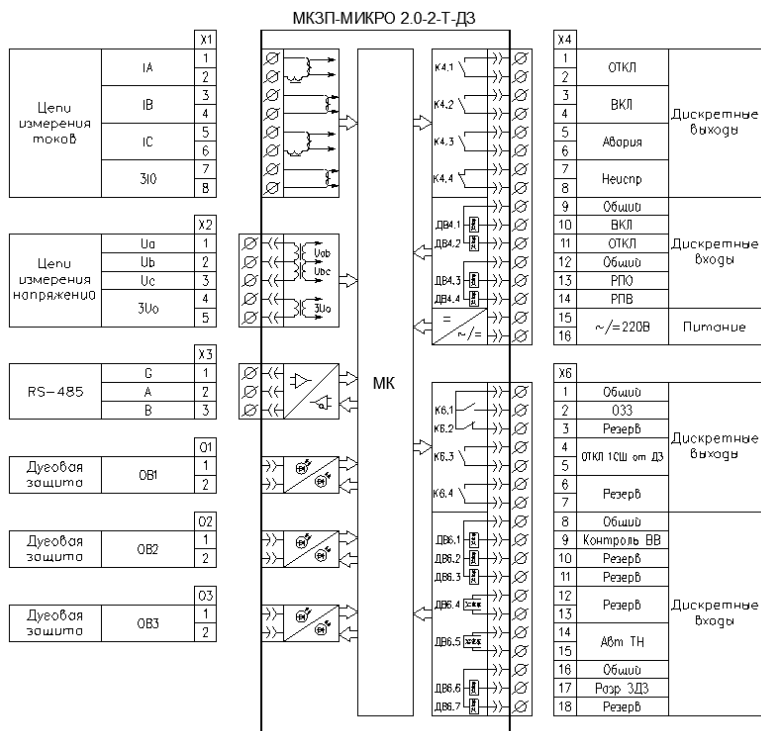
Внешние цепи МКЗП-Микро 2.0-2-ДШ



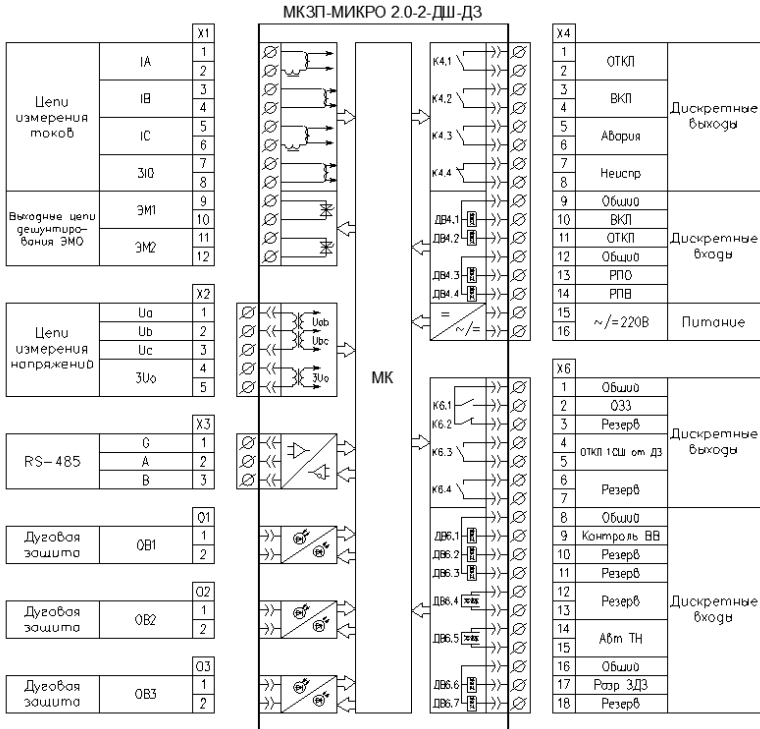
Внешние цепи МКЗП-Микро 2.0-2-ДЗ



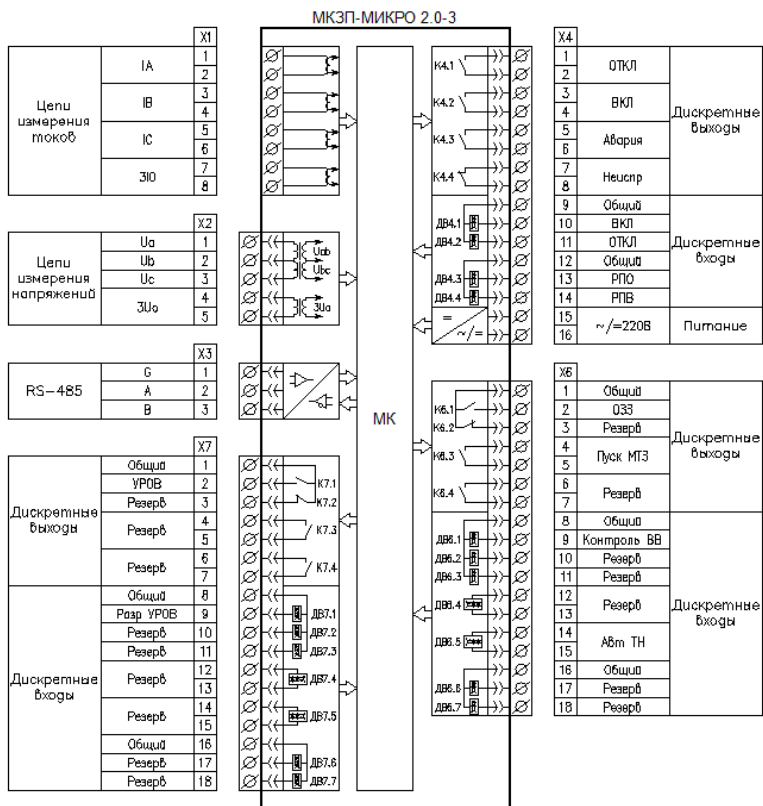
Внешние цепи МКЗП-Микро 2.0-2-Т-ДЗ



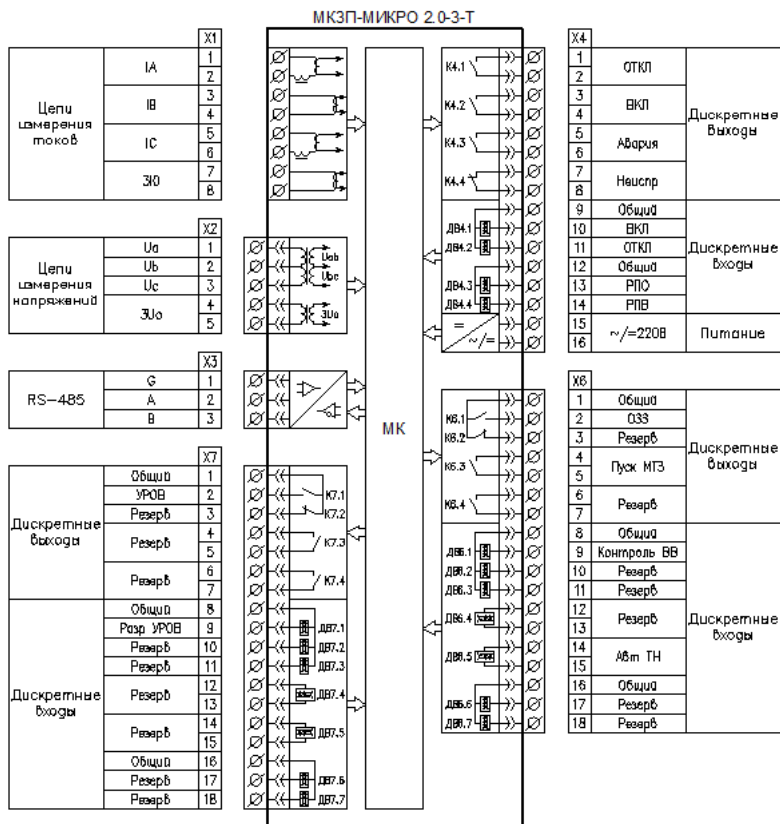
Внешние цепи МКЗП-Микро 2.0-2-ДШ-ДЗ



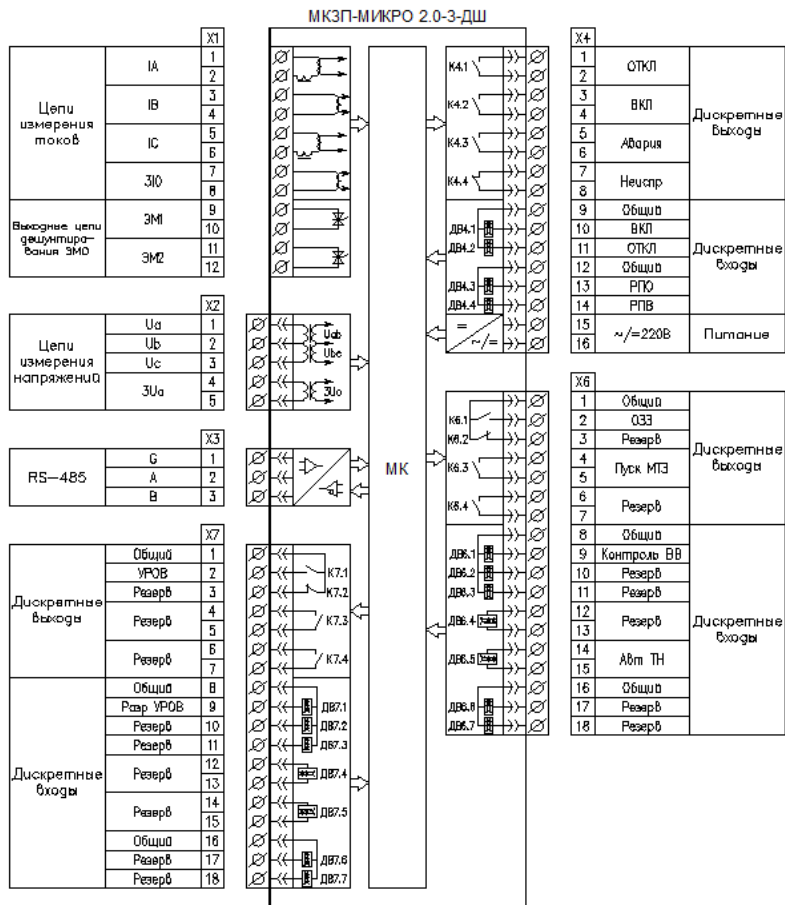
Внешние цепи МКЗП-Микро 2.0-3



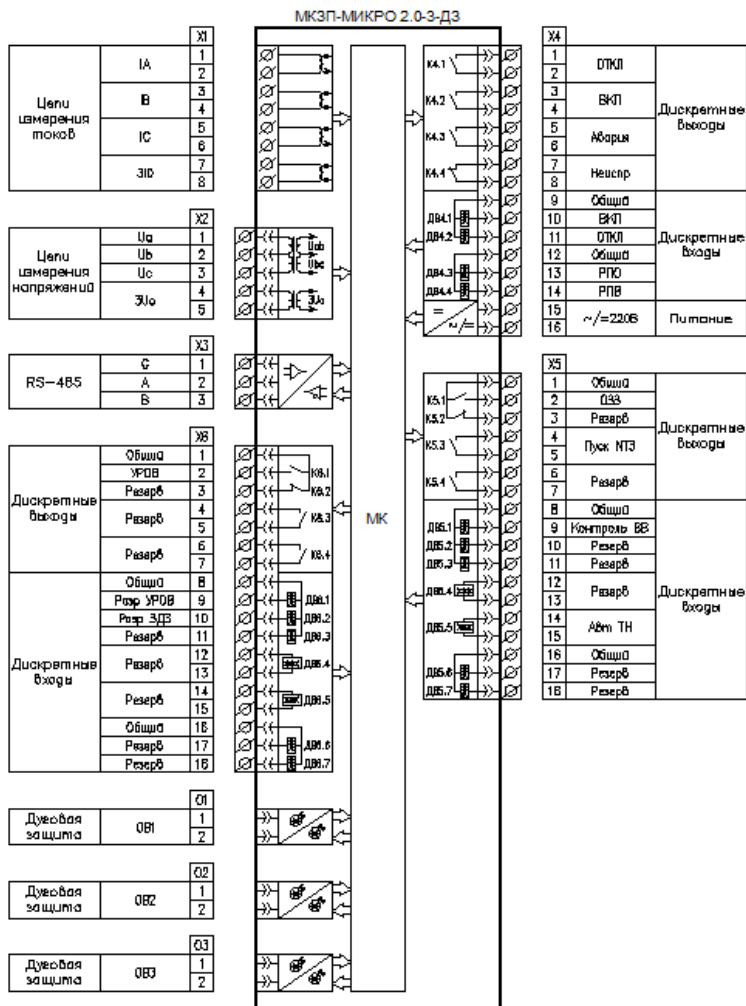
Внешние цепи МКЗП-Микро 2.0-3-Т



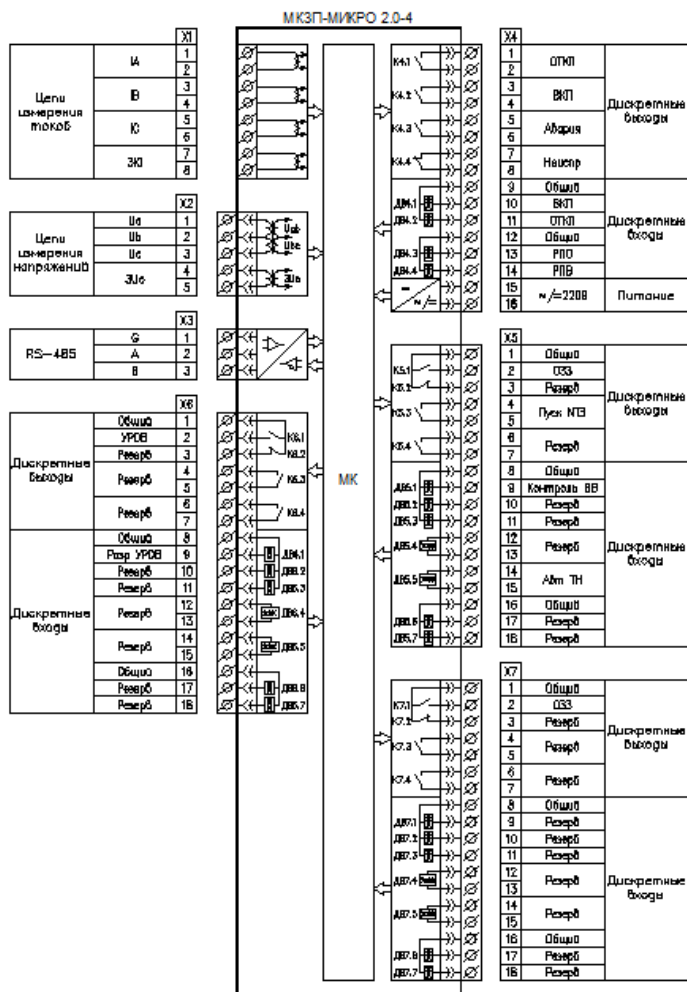
Внешние цепи МКЗП-Микро 2.0-3-ДШ



Внешние цепи МКЗП-Микро 2.0-3-ДЗ



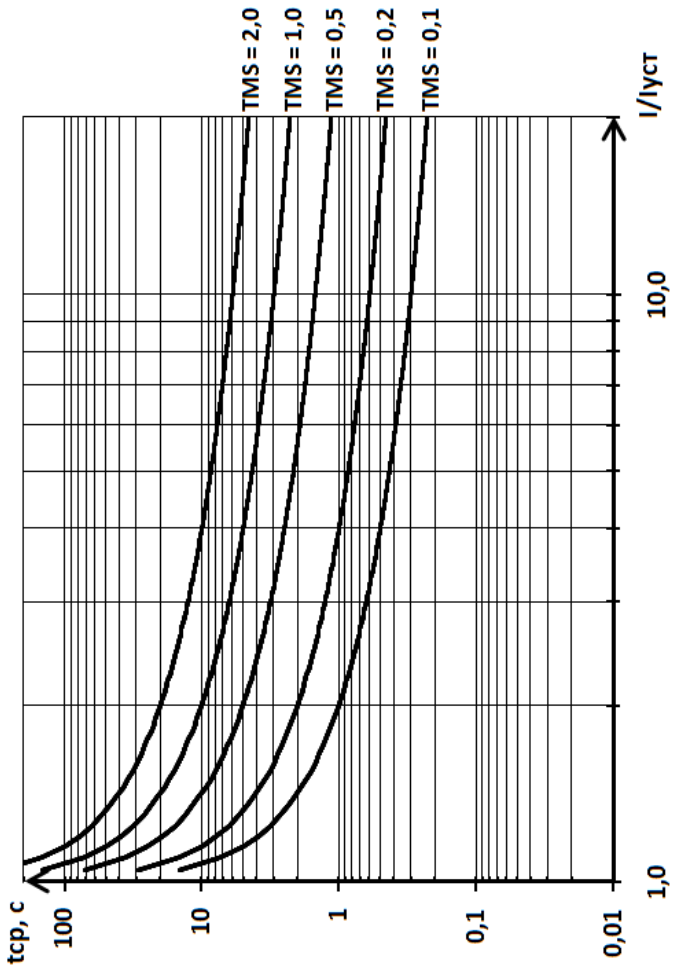
Внешние цепи МКЗП-Микро 2.0-4



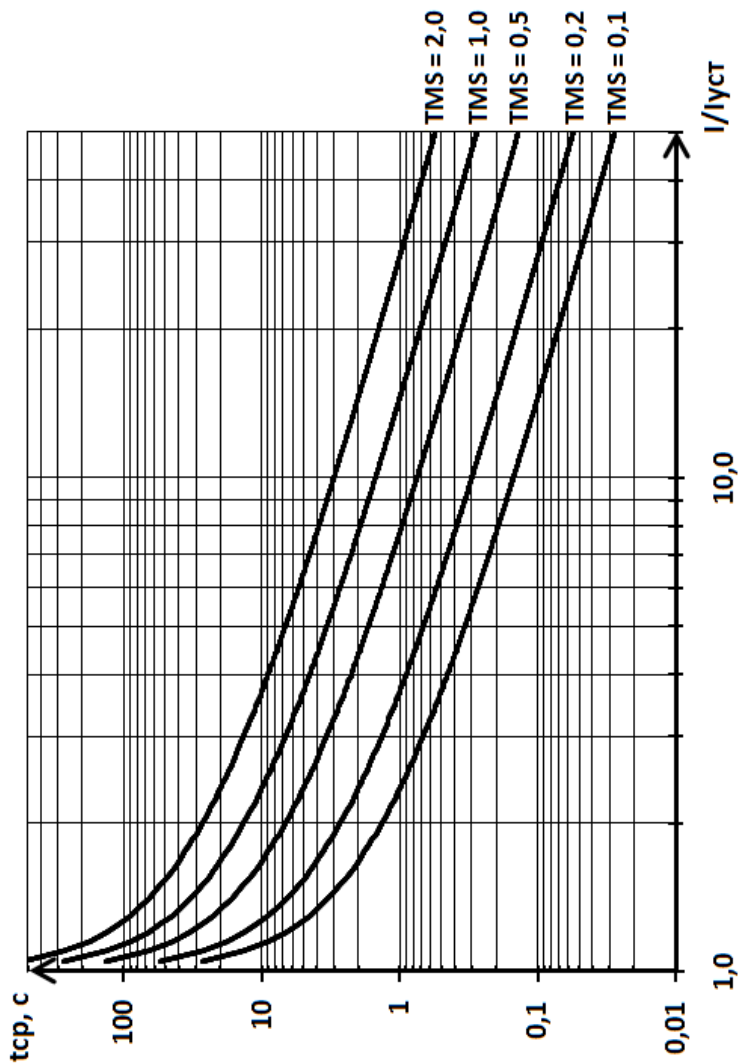
ПРИЛОЖЕНИЕ Б

Графики токозависимых характеристик срабатывания

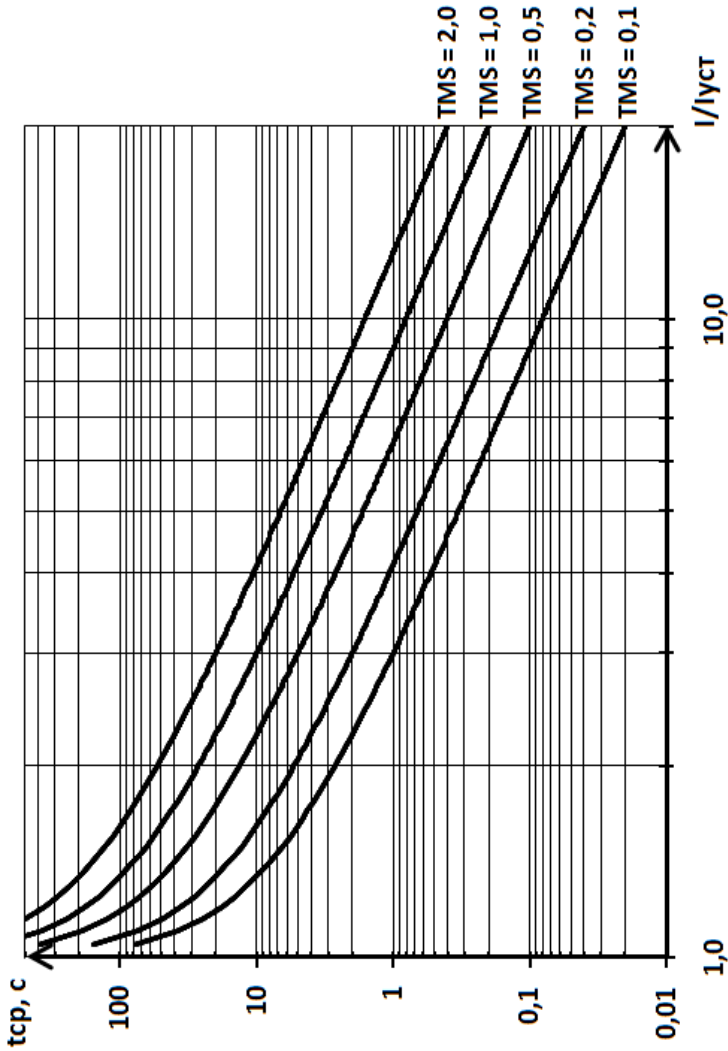
Инверсная характеристика



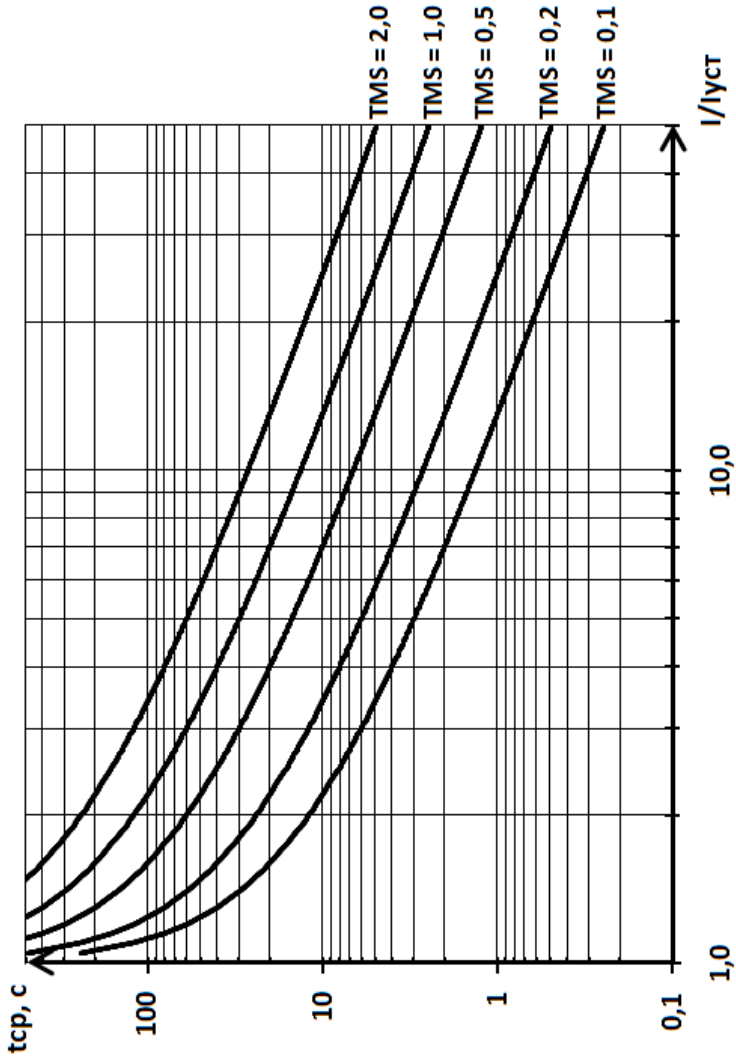
Сильно инверсная характеристика



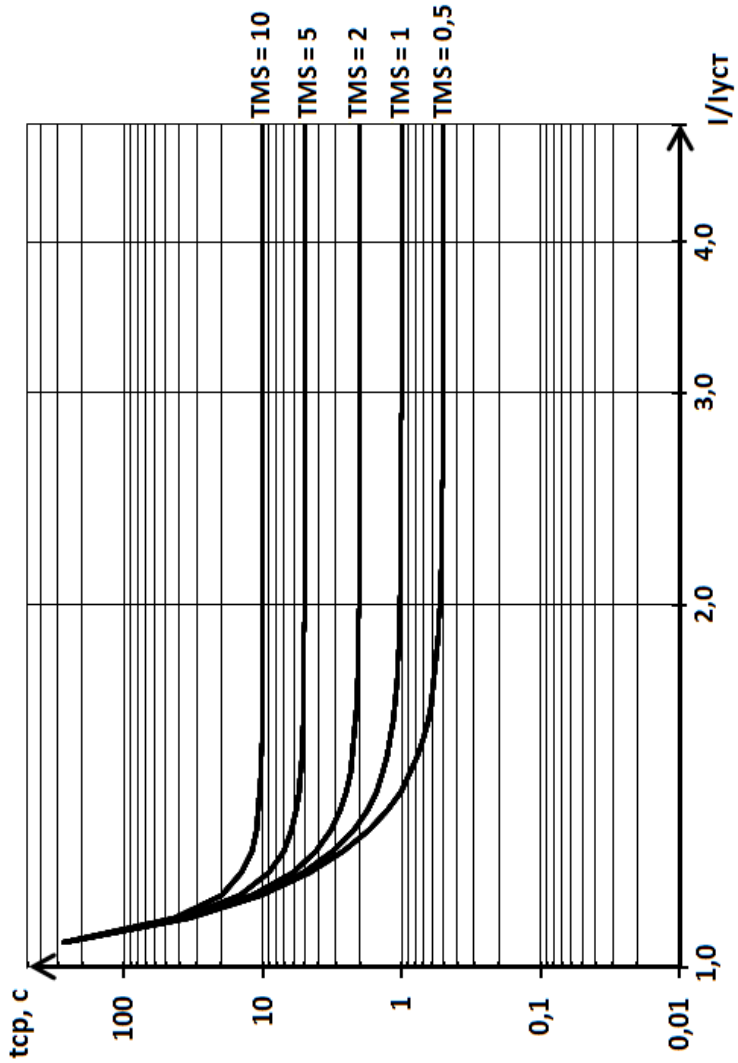
Чрезвычайно инверсная характеристика



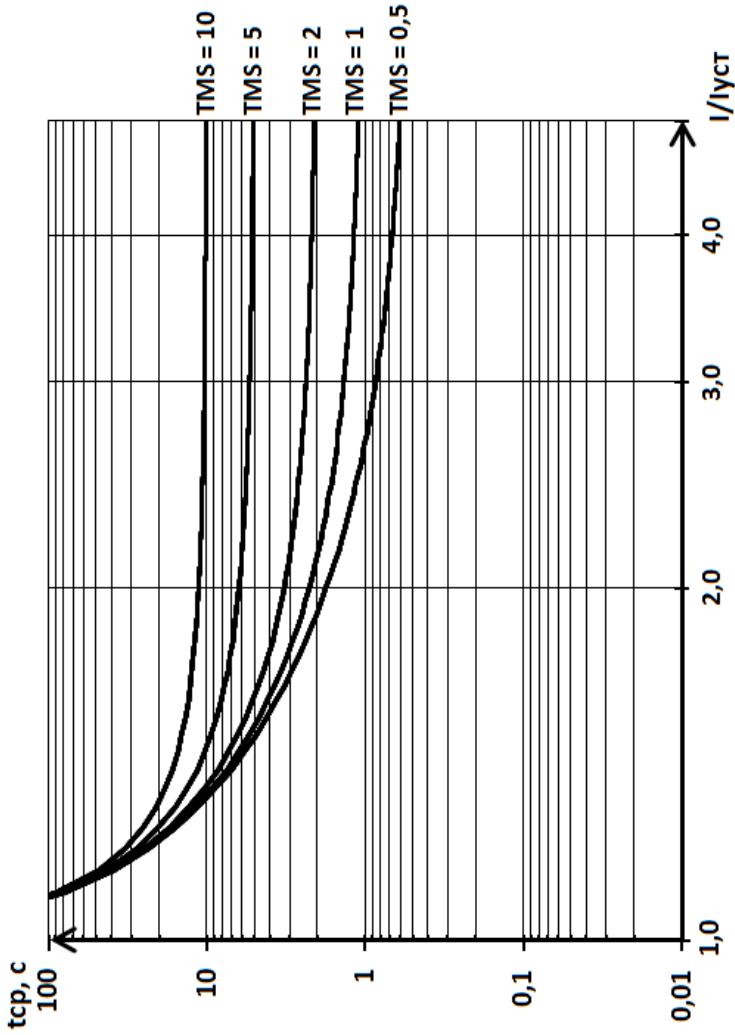
Длительно инверсная характеристика



Крутая характеристика



Пологая характеристика



ПРИЛОЖЕНИЕ В

Рекомендации по выбору параметров настройки защиты от тепловой перегрузки

В зависимости от типа электродвигателя и характеристик рабочего механизма необходимо подобрать характеристику срабатывания защиты от перегрузки. Основным параметром этой характеристики является постоянная времени нагрева электродвигателя. Если этот параметр задан заводом-изготовителем электродвигателя, то значение постоянной времени необходимо задать в качестве уставки, затем определить по изложенной методике время срабатывания защиты при заданных кратностях тока перегрузки в различных режимах:

- при возникновении перегрузки и нулевом значении теплового импульса;
- при возникновении перегрузки в режиме предшествующего нагрева электродвигателя (ненулевом значении теплового импульса).

1) Для выбора постоянной времени нагрева электродвигателя необходимо знать продолжительность пуска двигателя $t_{\text{п}}$ и кратность пускового тока $K_{\text{п}}$. При отсутствии информации о перегрузочной способности электродвигателя можно исходить из возможности двукратного пуска двигателя из холодного состояния. Исходя из этого предположения, можно принять значение теплового импульса $V_t = 0,45$ ое. после первого пуска. Тогда:

$$V_t = K_{\text{п}}^2 \left(1 - e^{-t/T}\right) = 0,45, \quad (\text{В. 1})$$

Принимая $K_t = K_{\text{п}}$, $t = t_{\text{п}}$, из этого выражения можно определить постоянную времени нагрева, при которой тепловой импульс достигнет за время первого пуска значения 0,45:

$$T_{\text{н}} = \frac{t_{\text{п}}}{\ln\left(\frac{K_{\text{п}}^2}{K_{\text{п}}^2 - 0,45}\right)}. \quad (\text{В. 2})$$

Например, при кратности пускового тока $K_{\text{п}} = 6,5$ и времени пуска $t_{\text{п}} = 10\text{с}$ из выражения (В.2) получим значение постоянной времени $T_{\text{н}} = 934\text{с}$.

При повторном пуске (без перерыва на охлаждение) значение теплового импульса удвоится и составит $V_t = 0,9$. Запас по значению теплового импульса при двух пусках электродвигателя из холодного состояния составит 10%. По приведенным ниже таблицам или непосредственно по выражению (В.3) можно определить время срабатывания защиты после повторного пуска с кратностью тока $K_{\text{п}} = 6,5$ и остаточном значении теплового импульса $V_t = 0,45$:

$$\frac{t_{CP}}{T_H} \approx 0,0132 \quad \text{или} \quad t_{CP} = 0,0132 \cdot T_H = 0,0132 \cdot 934 = 12,3 \text{ с.}$$

То есть запас по времени при повторном пуске составит $t_{CP} - t_{П} = 12,3 - 10,0 = 2,3$ секунды (19%).

2) При выборе постоянной времени нагрева электродвигателя может оказаться расчетным второй режим – пуск электродвигателя из горячего состояния. При этом дополнительно необходимо знать максимальный рабочий ток электродвигателя. По выражению (В.1) определяется значение теплового импульса в установившемся режиме при максимальном значении $K_1 = I_{РАБМАКС}/I_{НОМ}$:

$$B_t = K_1^2 \left(1 - e^{-t/T}\right), \quad \text{где } t \rightarrow \infty, \quad B_\infty = K_1^2.$$

Из выражения

$$t_{П} = T_H \cdot \ln \left(\frac{K_1^2 - B_t}{K_1^2 - 1} \right), \quad (\text{В. 3})$$

с учетом коэффициента запаса $K_{ЗАП}$ (1,1) по отстройке защиты от времени пуска можно определить постоянную времени нагрева, при которой будет обеспечен однократный пуск двигателя из горячего состояния:

$$T_H = \frac{t_{П} \cdot K_{ЗАП}}{\ln \left(\frac{K_1^2 - B_\infty}{K_1^2 - 1} \right)}.$$

Например, при $K_1 = 0,8$ значение теплового импульса составит $B_\infty = 0,64$. При тех же значениях кратности пускового тока (6,5) и времени пуска (10 секунд) постоянная времени будет равна: $T_H = 1266$ секунд. Из рассчитанных по двум условиям значений T_H выбирается большее.

Следует иметь в виду, что реальное время срабатывания защиты может быть меньше расчетного при наличии в токе составляющей обратной последовательности.

3) Коэффициент K , учитывающий доленое участие тока обратной последовательности в тепловой модели двигателя, должен быть равен отношению сопротивления ротора обратной последовательности к сопротивлению ротора прямой последовательности при номинальной частоте вращения. Когда коэффициент K невозможно рассчитать точно, он может быть принят равным 3.

4) Ток срабатывания защиты от перегрузки $I_{сз}$ рекомендуется принять равным $(1,05-1,1)I_{НОМ}$. Уставка тока $I_{сз}$ зависит от типа защищаемого двигателя. Обычно допустимая тепловая перегрузка может быть в области 10% номинальной температуры. Учитывая, что рост температуры пропорционален квадрату тока, тепловая перегрузка в 10% будет при увеличении тока приблизительно на 5%. Соответственно, при токе $1,1I_{НОМ}$ тепловая перегрузка составит 21%.

5) Постоянная времени остановленного двигателя T_0 может быть принята равной:

$$T_0 = (1,5 \div 2)T_H.$$

6) Значение $V_{т_контр}$ используется в алгоритмах диагностирования тяжелого пуска и запрета пуска электродвигателя и принимается равным:

$$V_{т_контр} = 1,1V_{т_пуск}$$

где $V_{т_пуск}$ – тепловой импульс за время пуска двигателя при нормальных условиях работы, рассчитываемый по выражению:

$$V_{т_пуск} = K_{п}^2 \left(1 - e^{-t_{п}/T_H} \right),$$

где T_H – расчетное в соответствии с п.п. 1 и 2 значение постоянной времени.

Алгоритм диагностики тяжелого пуска формирует сигнал «**Тяжелый пуск**», если приращение теплового импульса за время очередного пуска $\Delta V_t > V_{т_контр}$.

При отключении перегруженного электродвигателя формируется команда «**Запрет пуска**», если текущее значение теплового импульса превышает величину $(100 - V_{т_контр})$, то есть «запрет пуска» снимется при выполнении условия:

$$V_t < (100 - V_{т_контр}).$$

Время срабатывания защиты при $K_1 = 7$, $T_H = 900$ секунд и тепловом импульсе $V_t = 0,7$ (70%) будет равно (таблица В.2):

$$t_{ср} = 0,0062T_H = 5,58с.$$

Если известно тепловое состояние электродвигателя в установившемся режиме, например, $V_{\infty} = 0,7$ и время пуска двигателя составляет 8 секунд, то для успешного пуска из «горячего» состояния необходимо задать постоянную времени:

$$T_H = 10/0,0062 = 1613с.$$

Таблица В.1 – Характеристики срабатывания защиты от перегрузки

K_I	t_{CP}/T_H при:											
	1,1	1,2	1,3	1,4	1,5	1,6	1,7	1,8	1,9	2	2,5	3
B_t												
0	1,7513	1,1856	0,8958	0,7138	0,5878	0,4953	0,4247	0,3691	0,3244	0,2877	0,1744	0,1178
0,1	1,665	1,137	0,8348	0,6614	0,5423	0,4555	0,3895	0,3377	0,2963	0,2624	0,1582	0,1066
0,2	1,5706	1,0361	0,7698	0,6061	0,4947	0,4140	0,3530	0,3054	0,2674	0,2364	0,1418	0,0953
0,3	1,4663	0,9520	0,7004	0,5476	0,4447	0,3707	0,3151	0,2719	0,2376	0,2097	0,1252	0,0839
0,4	1,3499	0,8602	0,6257	0,4855	0,3920	0,3254	0,2757	0,2373	0,2069	0,1823	0,1082	0,0723
0,5	1,2182	0,7591	0,5450	0,4193	0,3365	0,2780	0,2347	0,2015	0,1753	0,1542	0,0910	0,0606
0,6	1,0664	0,6466	0,4572	0,3483	0,2776	0,2283	0,1920	0,1643	0,1426	0,1252	0,0734	0,0488
0,7	0,8873	0,5199	0,3610	0,2719	0,2151	0,1759	0,1473	0,1257	0,1088	0,0953	0,0556	0,0368
0,8	0,6690	0,3747	0,2545	0,1892	0,1484	0,1204	0,1006	0,0855	0,0738	0,0645	0,0374	0,0247
0,9	0,3895	0,2048	0,1353	0,0991	0,0770	0,0621	0,0516	0,0437	0,0376	0,0328	0,0189	0,0124

Таблица В.2 – Характеристики срабатывания защиты от перегрузки

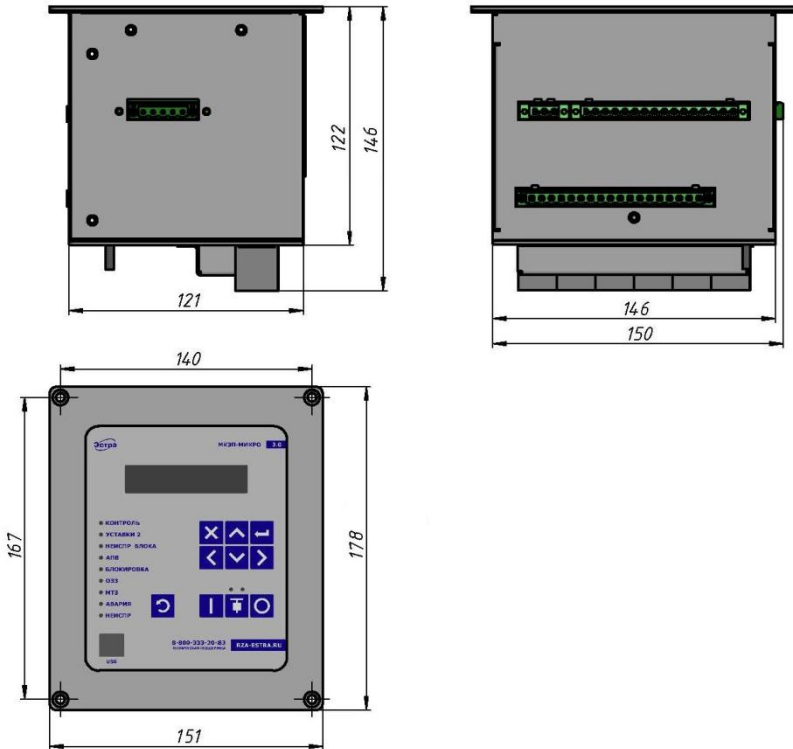
K_I	t_{CP}/T_H при:											
	3,5	4	4,5	5	5,5	6	6,5	7	7,5	8	8,5	9
B_t												
0	0,0852	0,0645	0,0506	0,0408	0,0336	0,0282	0,0240	0,0206	0,0179	0,0157	0,0139	0,0124
0,1	0,0770	0,0583	0,0457	0,0368	0,0303	0,0254	0,0216	0,0186	0,0162	0,0142	0,0126	0,0112
0,2	0,0687	0,0520	0,0407	0,0328	0,0270	0,0226	0,0192	0,0165	0,0144	0,0126	0,0112	0,0100
0,3	0,0604	0,0456	0,0357	0,0287	0,0236	0,0198	0,0168	0,0145	0,0126	0,0110	0,0098	0,0087
0,4	0,0520	0,0392	0,0307	0,0247	0,0203	0,0170	0,0144	0,0124	0,0108	0,0095	0,0084	0,0075
0,5	0,0435	0,0328	0,0256	0,0206	0,0169	0,0142	0,0120	0,0104	0,0090	0,0079	0,0070	0,0062
0,6	0,0349	0,0263	0,0206	0,0165	0,0136	0,0114	0,0097	0,0083	0,0072	0,0063	0,0056	0,0050
0,7	0,0263	0,0198	0,0155	0,0124	0,0102	0,0085	0,0072	0,0062	0,0054	0,0048	0,0042	0,0037
0,8	0,0176	0,0132	0,0103	0,0083	0,0068	0,0057	0,0048	0,0042	0,0036	0,0032	0,0028	0,0025
0,9	0,0088	0,0066	0,0052	0,0042	0,0034	0,0029	0,0024	0,0021	0,0018	0,0016	0,0014	0,0012

ПРИЛОЖЕНИЕ Г**Список внутренних сигналов, назначаемых на дискретные входы**

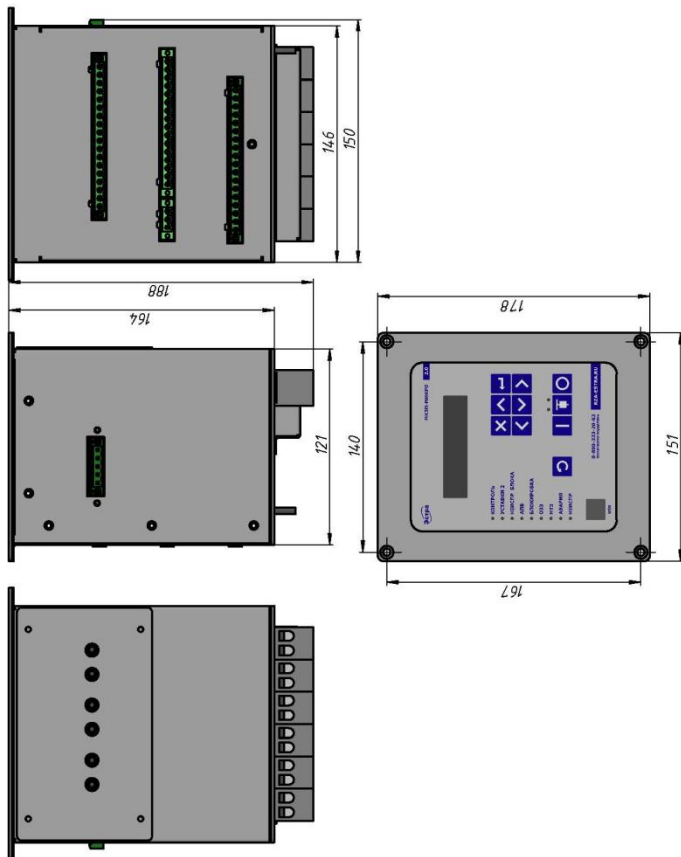
Наименование сигнала	Наименование сигнала
Блок МТЗ	ТУ
Блок ЗМН	МУ
Блок ЗПН	Разр АВР
Блок ЗПП	Блок АВР
Блок ЗПЧ	РПО СВ
Авт ТН	Увстр
Увв	Контроль ВВ
ДВ ЛЗШ1	ВКЛ
ДВ ЛЗШ2	ОТКЛ
Разр ЗДЗ	ДВ БЛК
Внеш ДЗ1	ДВ РПО
Внеш ДЗ2	ДВ РПВ
Пуск ЗДЗ по I	Внеш ВКЛ
ВО-1	Внеш ОТКЛ
ВО-2	Разр ЧАПВ
ВО-3	ДВ АЧР
Разр АПВ	ДВ ЧАПВ
Разр ЧАПВ	Уставки 1
Разр АЧР	Уставки 2
Разр УРОВ	
Внеш УРОВ1	
Внеш УРОВ2	

ПРИЛОЖЕНИЕ Д

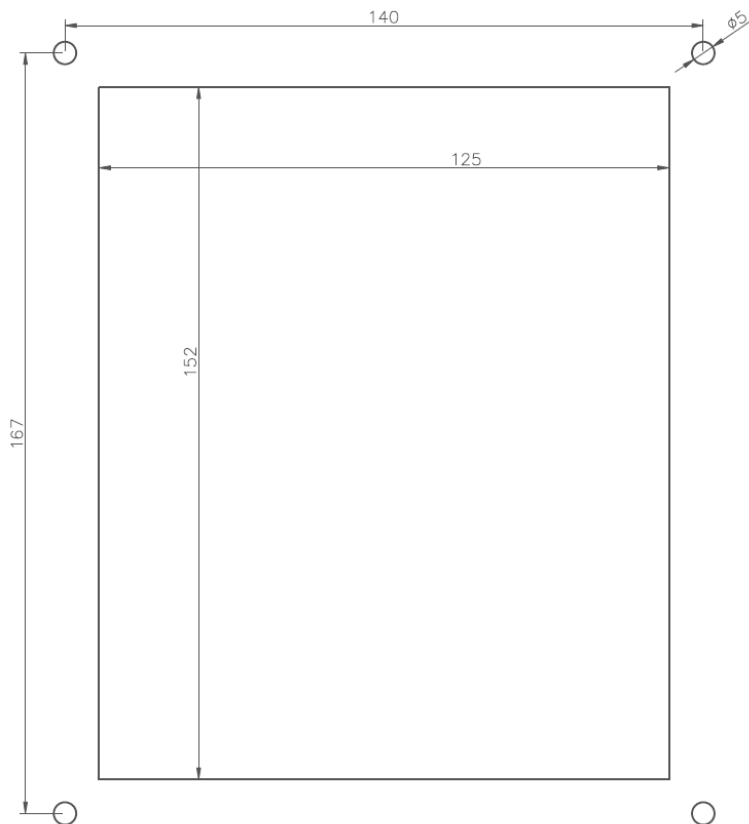
Габаритный чертеж корпуса в модификациях:
2.0-1, 2.0-1-Т, 2.0-1-ДШ, 2.0-2



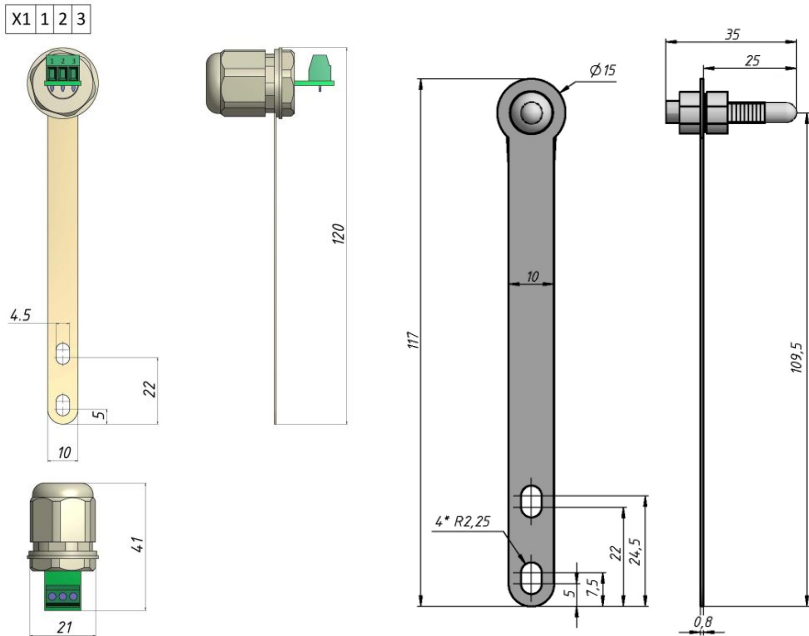
**Габаритный чертеж корпуса в модификациях: 2.0-2-Т, 2.0-2-ДШ,
2.0-2-ДЗ, 2.0-2-Т-ДЗ, 2.0-2-ДШ-ДЗ, 2.0-3, 2.0-3-Т, 2.0-3-ДШ, 2.0-3-ДЗ, 2.0-4**



Размеры выреза под корпус блока защиты

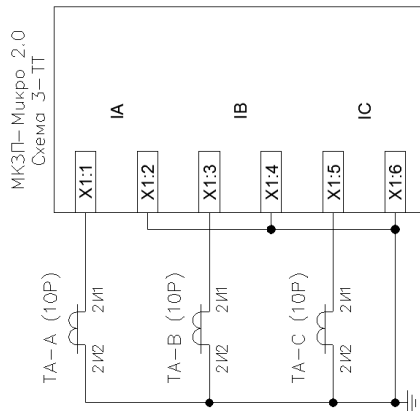
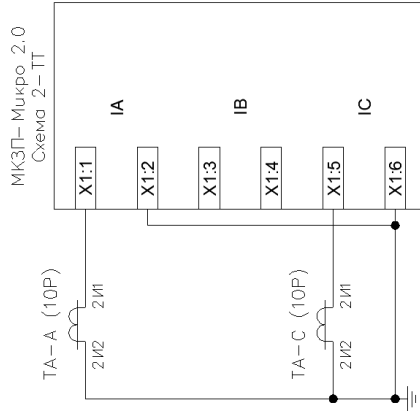


Габаритный чертеж датчиков ДДЗ-01 (слева) и ДДЗ-02 (справа)

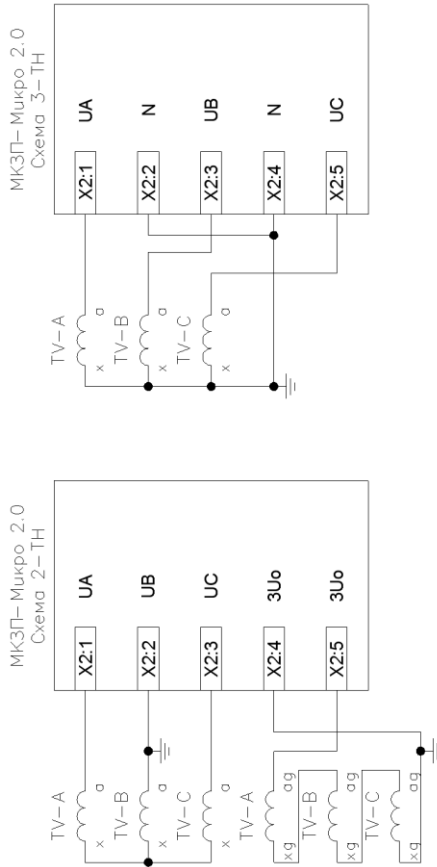


ПРИЛОЖЕНИЕ Е

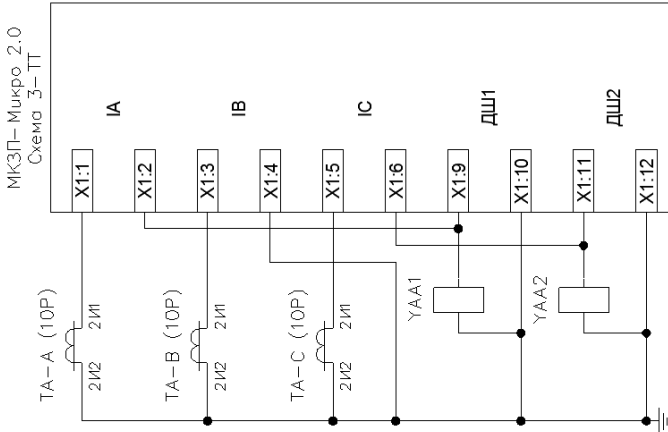
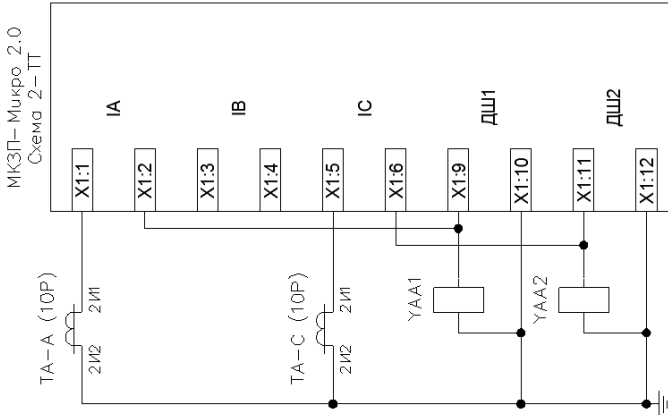
Подключение цепей тока к МКЗП-Микро 2.0



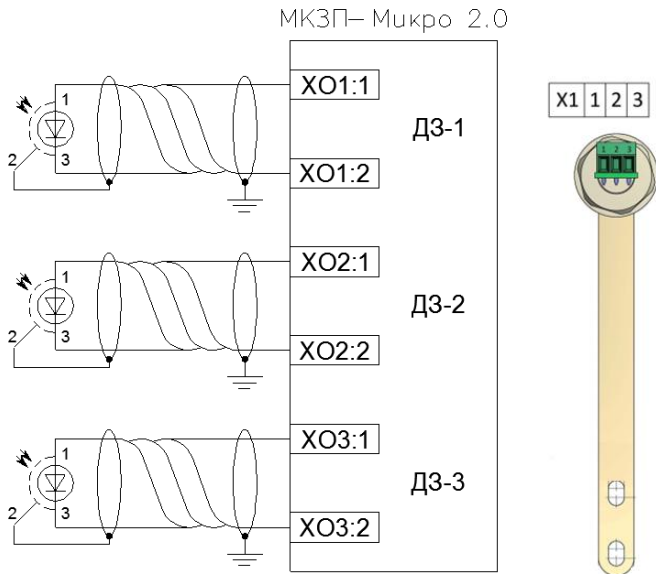
Подключение цепей напряжения к МКЗП-Микро 2.0



Подключение цепей дешунтирования к МКЗП-Микро 2.0

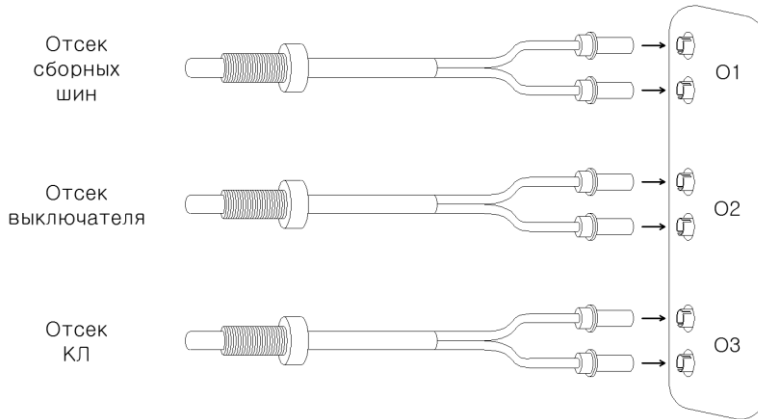


Подключение датчиков дуговой защиты ДДЗ-01 к МКЗП-Микро 2.0



1. Датчики тока дуговой защиты ДДЗ-01 подключаются к блоку защиты экранирующим проводом для слаботочных сигналов. Рекомендуемый провод – КГПЭФВм 1x2x0,78 (входит в комплект поставки).
2. Допускается подключение до трех датчиков ДДЗ-01 на один канал дуговой защиты.

**Подключение оптоволоконных датчиков дуговой защиты
ДДЗ-02 к МКЗП-Микро 2.0**



ПРИЛОЖЕНИЕ Ж

Рекомендации по оперативной настройке и вводе в эксплуатацию

Данные рекомендации предназначены для оперативной настройки и ввода в эксплуатацию блока релейной защиты. Необходимые параметры, подлежащие настройке в процессе наладки блока, приведены в таблицах. Количество задаваемых настроек блока зависит от модификации блока и сервисной уставки «Тип присоединения».

Каждая уставка/настройка блока вводится после задания пароля с соответствующим уровнем доступа. Сервисный пароль по умолчанию: «1234».

1. Общие настройки блока

При включении блока после долгого перерыва питания необходимо задать дату и время. Для этого необходимо:

- Перейти в «Основное окно» (нажать кнопку «Отмена», потом из главного меню кнопку «Вверх», пока не отобразится окно с текущими датой/временем);
- Нажать «Ввод» и ввести дату. Ввод каждого элемента даты подтверждается нажатием кнопки «Ввод».

После ввода актуальной даты и времени задать в меню «Присоединение» приведенные ниже настройки.

Уставка/настройка	Значение	Примечание
<i>Тип присоединения</i>	ОЛ / ВВ / СВ / ТН	Тип защищаемого элемента
<i>Схема подключения ТН</i>	3ТН / 2ТН	Способ подключения цепей напряжения к блоку: 3 фазных напряжения – 3ТН 2 линейных напряжения и $3U_0$ – 2ТН
<i>Uном</i>	0,1 – 37кВ	Номинальное первичное напряжение присоединения
<i>K_{ТТ}</i>	1 – 600	Коэффициент трансформации первичных трансформаторов тока
<i>K_{ТТ} ТНП</i>	1 – 500А	Коэффициент трансформации ТНП для защиты от замыканий на землю. Рекомендуется прогрузить ТНП первичным током для определения K _{ТТ} ТНП.
<i>Чередование фаз</i>	АВС / АСВ	Указать правильное чередование при защите двигательной нагрузки
<i>Расчет тока Iв</i>	ОТКЛ / ВКЛ	Включить при использовании схемы 2-ТТ

2. Уставки входов

Все дискретные входы блока защиты свободно программируемые. Условно их можно разделить на «физические» (выведены на внешние разъемы блока защиты) и «внутренние» (имеют конкретные логические функции). Программируются «**внутренние**» ДВ. Смысл программирования заключается в назначении «внутренним» ДВ соответствующего «физического» ДВ, либо, если «внутренний» ДВ не используется, фиксированного состояния («Всегда 0» / «Всегда 1»). Для настройки дискретных входов необходимо:

- Зайти в меню «**Дискретные входы**» / «**Настройки входов**»;
- Выбрать настраиваемый внутренний вход, нажать кнопку «**Ввод**» и ввести пароль;
- Кнопками «**Вверх**» и «**Вниз**» выбрать необходимое значение и подтвердить выбор кнопкой «**Ввод**».

Внимание!

«Физический» ДВ можно задать **только на один** «внутренний» ДВ.

Для корректной работы блока рекомендуется задать значения ДВ в соответствии с существующей схемой вторичных цепей. Ниже приведены следующие «внутренние» ДВ, которые подлежат обязательной настройке:

Уставка входа	Рекомендуемое значение	Примечание
ВКЛ	In1	Команда на включение ВВ
ОТКЛ	In2	Команда на отключение ВВ
ДВ РПО	In3	Реле положения ВВ «Отключено»
ДВ РПВ	In4	Реле положения ВВ «Включено»
Авт ТН	«Всегда 1»	Блок контакт автомата цепей ТН (используется для блокировки алгоритмов защит по цепям напряжений при отключенном автомате ТН). Если не используется, задать «Всегда 1»

3. Уставки выходных реле

Выходные реле настраиваются или с помощью шаблонов срабатывания или вручную в соответствии со схемой вторичной коммутации на присоединение. Подробное описание настройки приведено в разделе 4.6. Для настройки выхода необходимо:

- Зайти в меню «**Дискретные выходы**» / «**Настройки выходов**»;
- Выбрать настраиваемое выходное реле, нажать кнопку «**Ввод**»;
- Выбрать шаблоны срабатывания для реле, которые приведены в таблице ниже.

Шаблон срабатывания	Номер выхода	Примечание
<i>ОТКЛ</i>	К4.1	Реле на отключение ВВ
<i>ВКЛ</i>	К4.2	Реле на включение ВВ
<i>Авария</i>	К4.3	Сигнализация аварийного срабатывания защиты
<i>Неисправность</i>	К4.4	Сигнализация неисправности

4. Уставки защит

Ниже приведены параметры, необходимые для настройки наиболее часто используемых защит: отсечка (МТЗ-1), максимальная токовая защита (МТЗ-3), защита от однофазных замыканий на землю (ЗЗ-1) и защита минимального напряжения (ЗМН-1). Для настройки необходимо:

- Зайти в меню «**Уставки РЗиА**» / «**Уставки 1**»;
- Выбрать настраиваемую защиту;
- Задать следующие уставки после ввода пароля.

Настройка	Значение	Примечание
<i>Уставки МТЗ-1 (ТО)</i>		
<i>Ввод защиты</i>	- / +	Ввод/вывод защиты из действия
<i>I_{ср}</i>	0 – 200А	Ток срабатывания защиты (во вторичных величинах)
<i>T_{ср}</i>	0 – 300с	Время срабатывания защиты

Настройка	Значение	Примечание
Уставки МТЗ-3 (МТЗ)		
Ввод защиты	- / +	Ввод/вывод защиты из действия
Пуск по U	Нет / Ул / Ул+U2	С пуском защиты по напряжению (для корректной работы необходимо задать ДВ «Авт ТН»)
I_{ср}	0 – 200А	Ток срабатывания защиты во вторичных величинах
T_{ср}	0 – 300с	Время срабатывания защиты
УМТЗ	- / +	Ускорение МТЗ-3 при включении ВВ
T_{ср} УМТЗ	0 – 10с	Время срабатывания УМТЗ
Уставки ЗМН-1 (для корректной работы защиты необходимо сконфигурировать соответствующим образом внутренние ДВ: «Авт ТН», «Разр ЗМН» и «РПВ»)		
Ввод защиты	- / +	Ввод/вывод защиты из действия
U_{ср}	0,2 – 100В	Напряжение срабатывания защиты во вторичных величинах
T_{ср}	0 – 300с	Время срабатывания защиты
Уставки 3З-1 (для корректной работы защиты необходимо сконфигурировать соответствующим образом внутренний ДВ «Авт ТН»)		
Ввод защиты	- / +	Ввод/вывод защиты из действия
Тип защиты	3Io / 3Io+3Uo / 3Uo	Способ работы защиты
I_{ср}	0,05 – 50А	Ток срабатывания защиты в первичных величинах
U_{ср}	0,2 – 100В	Напряжение срабатывания защиты во вторичных величинах
T_{ср}	0 – 300с	Время срабатывания защиты
Срабатывание на:	Сигнал / отключение	Способ срабатывания защиты