



**МИКРОКОНТРОЛЛЕРНЫЙ БЛОК ЗАЩИТЫ
ПРИСОЕДИНЕНИЙ МКЗП-1 / МКЗП-М1**

Руководство по эксплуатации

27.12.31-101-23566247
(версия 2.19 от 15.11.23)



Содержание

| | |
|---|----|
| 1 НАЗНАЧЕНИЕ | 6 |
| 2 ОСНОВНЫЕ ФУНКЦИИ УСТРОЙСТВА | 7 |
| 3 ТЕХНИЧЕСКИЕ ХАРАКТЕРИСТИКИ | 9 |
| 3.1 Основные технические характеристики устройства | 9 |
| 3.2 Требования к сопротивлению изоляции | 11 |
| 3.3 Требования к помехоустойчивости | 11 |
| 3.4 Требования к входным и выходным цепям устройства | 13 |
| 3.5 Требования по надежности | 14 |
| 3.6 Требования к защитному заземлению | 14 |
| 4 УСТРОЙСТВО БЛОКА | 15 |
| 4.1 Состав изделия и конструктивное исполнение | 15 |
| 4.2 Работа составных частей устройства | 15 |
| 4.3 Внешние цепи устройства | 18 |
| 5 ОПИСАНИЕ ФУНКЦИЙ БЛОКА | 20 |
| 5.1 Описание функций защит | 20 |
| 5.1.1 Максимальная токовая защита | 20 |
| 5.1.2 Защита от замыканий на землю | 26 |
| 5.1.3 Защита минимального тока | 26 |
| 5.1.4 Защита от пульсирующего тока | 27 |
| 5.1.5 Защита от несимметрии фазных токов и от обрыва фаз | 28 |
| 5.1.6 Защита минимального напряжения | 28 |
| 5.1.7 Защита от повышения напряжения | 29 |
| 5.1.8 Логическая защита шин | 30 |
| 5.1.9 Защита минимальной частоты | 31 |
| 5.1.10 Вольтметровая блокировка | 31 |
| 5.2 Описание функций автоматики | 32 |
| 5.2.1 Автоматическое повторное включение | 32 |
| 5.2.2 Устройство резервирования при отказе выключателя | 33 |
| 5.2.3 Отключение от внешних защит | 34 |
| 5.2.4 Автоматическое включение резерва | 34 |
| 5.3 Функции управления выключателем | 38 |
| 5.4 Функции диагностики выключателя | 40 |
| 5.5 Функции сигнализации | 41 |
| 5.6 Логика свободно программируемых реле | 44 |
| 5.7 Функции диагностики электродвигателей | 44 |
| 5.8 Функции измерения и регистрации | 45 |
| 5.9 Счетчики | 46 |
| 5.10 Регистратор событий | 46 |
| 5.11 Функций телеуправления, телеизмерения и телесигнализации | 47 |
| 5.12 Осциллограф | 48 |
| 5.13 Функции доступа и самодиагностики | 48 |
| 6 КОМПЛЕКТ ПОСТАВКИ, МАРКИРОВКА, УПАКОВКА | 51 |
| 6.1 Комплект поставки | 51 |
| 6.2 Маркировка | 51 |

| | |
|---|----|
| 6.3 Упаковка | 51 |
| 7 ИСПОЛЬЗОВАНИЕ ПО НАЗНАЧЕНИЮ | 52 |
| 7.1 Эксплуатационные ограничения | 52 |
| 7.2 Подготовка устройства к использованию | 52 |
| 7.2.1 Меры безопасности при подготовке устройства к использованию | 52 |
| 7.2.2 Размещение и монтаж | 52 |
| 7.3 Текущий ремонт | 53 |
| 7.4 Хранение | 54 |
| 7.5 Транспортирование | 54 |
| 7.6 Утилизация | 54 |
| ПРИЛОЖЕНИЕ А | 55 |
| ПРИЛОЖЕНИЕ Б | 56 |
| ПРИЛОЖЕНИЕ В | 60 |
| ПРИЛОЖЕНИЕ Г | 61 |
| ПРИЛОЖЕНИЕ Д | 62 |
| ПРИЛОЖЕНИЕ Е | 63 |
| ПРИЛОЖЕНИЕ Ж | 64 |
| ПРИЛОЖЕНИЕ З | 66 |
| ПРИЛОЖЕНИЕ И | 71 |

Перечень сокращений

| | |
|---------|--|
| АВР | - автоматическое включение резерва; |
| АПВ | - автоматическое повторное включение; |
| АЧР | - автоматическая частотная разгрузка; |
| ВВ | - высоковольтный выключатель; |
| ВНР | - восстановление нормального режима; |
| ЖКИ | - жидкокристаллический индикатор; |
| ЗЗ | - земляная защита (от замыканий на землю); |
| ЗМН | - защита минимального напряжения; |
| ЗМТ | - защита минимального тока; |
| ЗНФ | - защита от несимметрии фазных токов; |
| ЗПН | - защита от повышенного напряжения; |
| ЗПТ | - защита от пульсации токов; |
| КРУ | - комплектное распределительное устройство; |
| КСО | - камера сборная одностороннего обслуживания; |
| КТП | - комплектная трансформаторная подстанция; |
| ЛЗШ | - логическая защита шин; |
| МКЗП | - микроконтроллерная (микропроцессорная) защита присоединений; |
| МКЗП-ВВ | - МКЗП вводного присоединения; |
| МКЗП-ОТ | - МКЗП отходящего присоединения; |
| МКЗП-СВ | - МКЗП секционного выключателя; |
| МКЗП-ТН | - МКЗП трансформатора напряжения; |
| МТЗ | - максимальная токовая защита; |
| ОЗЗ | - однофазное замыкание на землю; |
| ПОН | - пусковой орган напряжения; |
| ПР | - режим параллельной работы; |
| ПУ | - пульт управления и индикации; |
| РВ | - ручное включение; |
| РО | - ручное отключение; |
| РПВ | - реле положения включено; |
| РПО | - реле положения отключено; |
| ТИ | - телеизмерение; |
| ТН | - трансформатор напряжения; |
| ТС | - телесигнализация; |
| ТТ | - трансформатор тока; |
| ТТНП | - трансформатор тока нулевой последовательности; |
| ТУ | - телеуправление; |
| УД | - уровень доступа; |
| УМТЗ | - ускорение МТЗ; |
| УРОВ | - устройство резервирования при отказе выключателя; |
| УСО-ТА | - устройство сопряжения с трансформатором тока; |
| УСО-TV | - устройство сопряжения с трансформатором напряжения; |
| ЭМ | - электромагнит. |

Настоящее руководство по эксплуатации предназначено для ознакомления с техническими данными, конструкцией, устройством, принципом работы и правилами эксплуатации микроконтроллерной (микропроцессорной) защиты присоединений МКЗП-1 / МКЗП-М1.

Блок разработан в соответствии с требованиями РД 34.35.310-97 «Общие технические требования к микропроцессорным устройствам защиты и автоматики энергосистем» с соблюдением необходимых требований для применения на подстанциях как с постоянным, так и с переменным (выпрямленным переменным) оперативным током.

К эксплуатации блока допускаются лица, изучившие настоящий документ, паспорт, имеющие соответствующую группу допуска и подготовку в области промышленной электроники и микропроцессорной техники.

Предприятие-изготовитель может вносить изменения в устройство, связанные с его усовершенствованием, в целом не ухудшающие его характеристики и не отраженные в данном документе.

1 НАЗНАЧЕНИЕ

1) Микроконтроллерное (микропроцессорное) устройство защиты предназначено для выполнения функций релейной защиты, автоматики, управления и сигнализации присоединений напряжением 6-35кВ на подстанциях с переменным, выпрямленным переменным и постоянным оперативным током.

Блок обеспечивает функции защиты и автоматики воздушных и кабельных линий электропередачи, выключателей распределительных устройств, трансформаторов мощностью до 6,3МВА и электродвигателей мощностью до 4МВт.

Устройство блока предназначено для установки в релейных отсеках КСО, КРУ, КРУН, КТП, на релейных панелях и пультах управления электростанций и подстанций.

Блоки могут включаться в АСУ ТП и информационно-управляющие системы в качестве подсистемы нижнего уровня. Устройство выдает на удаленные рабочие места эксплуатационного и диспетчерского персонала информацию о положении коммутационного аппарата, зарегистрированную информацию аварийных событий, текущую информацию по всем контролируемым параметрам.

2) Блок предназначен для эксплуатации в нормальных климатических условиях (вид климатического исполнения УХЛЗ.1 по ГОСТ 15150-69):

- диапазон рабочих значений температуры (предельные значения) – от -40 до +55°С для модификации с OLED индикатором и от -20 до +55°С для модификации с ЖКИ;
- относительная влажность воздуха (среднегодовое значение) – 80% при 25°С;
- тип атмосферы по содержанию на открытом воздухе коррозионно-активных агентов - II;
- диапазон рабочих значений атмосферного давления – от 75 до 106,7кПа;
- высота над уровнем моря не более 2000м.

3) Условия эксплуатации блока должны исключать воздействие прямого солнечного излучения, прямое попадание атмосферных осадков, конденсацию влаги и наличие агрессивной среды.

4) Блок соответствует группе механического исполнения М7 по ГОСТ 17516.1 по воздействию механических внешних воздействующих факторов. Блок выдерживает вибрационные нагрузки с максимальным ускорением до 1g в диапазоне частот от 0,5 до 100Гц, одиночные ударные нагрузки длительностью от 2 до 20мс с максимальным ускорением до 3g. Сейсмостойкость соответствует ГОСТ 17516.1-90.

5) Степень защиты по ГОСТ 14254-96 для оболочки блока IP40, для разъемных контактов – IP20.

6) Блок соответствует классу I по ГОСТ 12.2.007-75 по способу защиты человека от поражения электрическим током.

7) Для подключения блока к внешним цепям предусмотрены клеммные колодки. Контактные соединения соответствуют классу 2 по ГОСТ 10434-82.

8) Требования настоящего документа в части внешних воздействующих факторов являются обязательными как относящиеся к требованиям безопасности.

2 ОСНОВНЫЕ ФУНКЦИИ УСТРОЙСТВА

Блок представляет собой комбинированное многофункциональное устройство, реализующее различные функции защиты, измерения, контроля, отображения информации, автоматизации, а также управления коммутационными аппаратами. Использование аналого-цифровой и микропроцессорной элементной базы обеспечивает высокую точность измерений, постоянство характеристик.

В качестве датчиков тока используются трансформаторы тока. Измерение линейных и фазных напряжений осуществляется с помощью промежуточных трансформаторов напряжения.

Устройство в зависимости от выбранной сервисной уставки (ОТ / ВВ / СВ / ТН) может устанавливаться на отходящее присоединение, вводной или секционный выключатель, трансформатор напряжения.

Реализуемые устройством функции защиты и автоматизации приведены в таблице, которая представлена ниже.

| Функции защиты | ОТ | СВ | ВВ | ТН |
|--|----|----|----|----|
| Три ступени ненаправленной МТЗ (МТЗ-1 / МТЗ-2 / МТЗ-3) | ✓ | ✓ | ✓ | |
| МТЗ-2 с пуском по напряжению | ✓ | ✓ | ✓ | |
| УМТЗ-2 | ✓ | ✓ | ✓ | |
| МТЗ-3 с независимой характеристикой срабатывания | ✓ | ✓ | ✓ | |
| МТЗ-3 с зависимой характеристикой срабатывания | ✓ | | | |
| МТЗ-3 с интегрально-зависимой характеристикой срабатывания | ✓ | | | |
| Ненаправленная токовая ЗЗ | ✓ | ✓ | ✓ | |
| Токовая ЗЗ с пуском по напряжению $3U_0$ | ✓ | ✓ | ✓ | |
| Сигнализация ОЗЗ по напряжению $3U_0$ | | | | ✓ |
| Защита от несимметрии фазных токов | ✓ | | | |
| Защита минимального тока | ✓ | | | |
| Защита от пульсации тока | ✓ | | | |
| Логическая защита шин | ✓ | ✓ | ✓ | |
| Защита минимальной частоты | | | | ✓ |
| Защита минимального напряжения | | | | ✓ |
| Защита от повышенного напряжения | | | | ✓ |

| Функции автоматизации | ОТ | СВ | ВВ | ТН |
|-----------------------------|----|----|----|----|
| АВР/ВНР | | ✓ | ✓ | ✓ |
| АПВ | ✓ | | ✓ | |
| Отключение от внешних защит | ✓ | ✓ | ✓ | ✓ |
| УРОВ | ✓ | ✓ | ✓ | |

| Измерения | ОТ | СВ | ВВ | ТН |
|--|----|----|----|----|
| Фазные токи | √ | √ | √ | |
| Токи прямой, обратной и нулевой последовательности | √ | √ | √ | |
| Фазные и линейные напряжения | | | | √ |
| Напряжения прямой, обратной и нулевой последовательности | | | | √ |
| Уровень несимметрии по токам | √ | √ | √ | |
| Уровень несимметрии по напряжениям | | | | √ |
| Частота | | | | √ |
| Тепловой импульс перегрузки | √ | | | |

| Счетчики | ОТ | СВ | ВВ | ТН |
|--------------------------------|----|----|----|----|
| Счетчики срабатывания защит | √ | √ | √ | √ |
| Счетчик коммутаций выключателя | √ | √ | √ | |

| Регистраторы | ОТ | СВ | ВВ | ТН |
|--|----|----|----|----|
| Регистратор изменений уставок | √ | √ | √ | √ |
| Регистратор событий | √ | √ | √ | √ |
| Регистратор аварийных / суточных событий | √ | √ | √ | √ |
| Цифровой осциллограф с форматом «Comtrade» | √ | √ | √ | √ |

| Функции диагностики электродвигателей (только для МКЗП-ОТ) |
|--|
| <ul style="list-style-type: none"> • Определение пускового тока • Выявление повышенной пульсирующей нагрузки • Контроль условий пуска, выдача сигнала при их отклонении • Предупреждение повторных пусков, при которых неизбежно срабатывание защиты от перегрузки • Отображение времени до отключения по интегральной характеристике • Отображение времени до снятия блокировки включения электродвигателя после его отключения защитой от перегрузки |

| Сервисные функции |
|---|
| <ul style="list-style-type: none"> • Телеуправление, телесигнализация, телеизмерения • Последовательный интерфейс RS485 с протоколом обмена MODBUS RTU • Логика диагностики и управления выключателем • Свободно программируемые входы/выходы • Задание названий для внешних защит • Хранение уставок в энергонезависимой памяти • Программируемые светодиоды на пульте управления (только для МКЗП-М1) • Несколько уровней доступа к настройке конфигурации и просмотра данных • Редактирование уставок в автономном режиме |

3 ТЕХНИЧЕСКИЕ ХАРАКТЕРИСТИКИ

3.1 Основные технические характеристики устройства

| Аналоговые входы | |
|---|-----------|
| Номинальная частота переменного тока | 50Гц |
| Рабочий диапазон частоты переменного тока | 45 – 55Гц |

| | | |
|---|------------------|------|
| Количество каналов измерения токов | 3 | |
| Измеряемые токи | $I_A, I_C, 3I_0$ | |
| Номинальный переменный ток цепей защиты от междуфазных КЗ | 1; 5А | |
| Диапазон измерения фазных токов, во вторичный величинах | 0,2 – 200А | |
| Основная относительная погрешность измерения фазных токов | от 1 до 100А | ±2% |
| | от 100 до 200А | ±5% |
| Диапазон измерения тока $3I_0$ во вторичных величинах | 0,01 – 12А | |
| Основная относительная погрешность измерения тока $3I_0$ | ±2% | |
| Термическая стойкость цепей тока, не более | длительно | 20А |
| | в течение 10с | 150А |
| | в течение 1с | 500А |
| Потребляемая мощность всех цепей переменного тока | 0,1ВА/на фазу | |

| | | |
|--|--------------------------|--|
| Количество каналов измерения напряжений | 3 | |
| Измеряемые напряжения | U_A, U_B, U_C | |
| Диапазон измерения напряжений | 1,5 – 160В | |
| Основная относительная погрешность измерения напряжений в диапазоне от 1 до 100В | ±2% | |
| Термическая стойкость цепей напряжения, длительно | 250В | |
| Потребляемая мощность цепей напряжения | 0,15ВА на вход | |
| Основная абсолютная погрешность измерения углов | $\leq \pm 1^\circ$ | |
| Основная абсолютная погрешность измерения частоты сети | $\leq \pm 0,01\text{Гц}$ | |

| Дискретные входы | |
|--|--------------|
| Количество входов | 7 |
| Номинальное напряжение входных сигналов | 220В |
| Уровень напряжения надежного срабатывания | $\geq 140В$ |
| Уровень напряжения надежного несрабатывания | $\leq 100В$ |
| Длительность входного сигнала, достаточного для срабатывания | $\geq 15мс$ |
| Потребляемая мощность при номинальном напряжении | $\leq 0,5Вт$ |

| Дискретные выходы | |
|--|--------------|
| Количество выходов | 6 |
| Коммутируемый постоянный ток напряжением 250В при активно-индуктивной нагрузке и постоянной времени до 0,05с | $\leq 0,25А$ |
| Коммутируемый переменный ток напряжением 400В при активно-индуктивной нагрузке и постоянной времени до 0,05с | $\leq 4А$ |
| Коммутируемый переменный ток напряжением 260В при активно-индуктивной нагрузке и постоянной времени до 0,05с | $\leq 7А$ |

| Интерфейс связи RS485 | |
|--|--------------------------|
| Протокол обмена | MODBUS RTU |
| Скорость обмена данными, бод | 4800, 9600, 19200, 38400 |
| Количество подключаемых устройств в сети | ≤ 32 |
| Максимально допустимая длина линии | 1500 метров |

| Питание | |
|---|----------------|
| Номинальное напряжение оперативного тока | $\sim/ = 220В$ |
| Рабочий диапазон напряжения переменного оперативного тока | 85 – 265В |
| Рабочий диапазон напряжения постоянного оперативного тока | 120 – 370В |
| Потребление цепей оперативного тока в состоянии покоя и срабатывания блока защиты | $\leq 5/7Вт$ |

| Габаритные размеры и масса устройства | |
|--|---------------|
| Габаритные размеры блока | 210×125×165мм |
| Масса блока | $\leq 1,5кг$ |

3.2 Требования к сопротивлению изоляции

1) Сопротивление изоляции всех независимых цепей устройства (кроме порта последовательной передачи данных) относительно корпуса и между собой должно быть не менее 10МОм.

Характеристики, приведенные в дальнейшем без специальных оговорок, соответствуют нормальным условиям:

- температуре окружающего воздуха $(20\pm 5)^\circ\text{C}$;
- относительной влажности не более 80%;
- атмосферному давлению от 86 до 106кПа;
- номинальному значению напряжения оперативного тока;
- номинальной частоте переменного тока.

2) Электрическая изоляция между всеми независимыми цепями (кроме порта последовательной передачи данных) относительно корпуса и всех независимых цепей между собой выдерживает без пробоя и перекрытия испытательное напряжение 1000В (эффективное значение) переменного тока частоты 50Гц в течение 1 мин.

Электрическая изоляция цепей связи с внешними устройствами с номинальным напряжением не более 60В относительно корпуса и других независимых цепей должна выдерживать испытательное напряжение 500В частоты 50Гц в течение 1 мин.

3) Электрическая изоляция независимых цепей (кроме порта последовательной передачи данных) между собой и относительно корпуса выдерживает три положительных и три отрицательных импульса испытательного напряжения, имеющих (при работе источника сигнала на холостом ходу):

- амплитуду – $(4,5\div 5,0)\text{кВ}$;
- длительность переднего фронта – $(1,2\pm 0,36)\text{мкс}$;
- длительность заднего фронта – $(50\pm 10)\text{мкс}$.

Длительность интервала между импульсами – не менее 5с.

3.3 Требования к помехоустойчивости

Блок при поданном напряжении оперативного тока должен сохранять функционирование без нарушений и сбоев при следующих воздействиях.

1) Высокочастотного испытательного напряжения согласно международному стандарту IEC255-22-1 (степень жесткости 3), имеющего следующие параметры:

- форму затухающих колебаний частотой $(1,0\pm 0,1)\text{МГц}$;
- модуль огибающей, уменьшающийся на 50% относительно максимального значения после трех-шести периодов;
- амплитудное значение первого импульса при общей схеме подключения источника сигнала – $(2,5\pm 0,25)\text{кВ}$, при дифференциальной схеме подключения – $(1,0\pm 0,1)\text{кВ}$;
- время нарастания первого импульса 75нс с отклонением $\pm 20\%$;
- частоту повторения импульсов $(400\pm 40)\text{Гц}$.

Внутреннее сопротивление источника высокочастотного сигнала – $(200 \pm 20) \Omega$. Продолжительность воздействия импульсов высокочастотного сигнала – $(2 \div 2,2) \text{с}$.

2) Наносекундных импульсных помех (быстрых переходных процессов) в соответствии с требованиями стандарта IEC 255-22-4, класс 4 и ГОСТ 29156-91 (степень жесткости 4) с амплитудой испытательных импульсов:

- цепи переменного и оперативного тока 4кВ, 5/50нс;
- приемные и выходные цепи 2кВ, 5/50нс.

3) Электростатического разряда согласно стандарту IEC 801-2, класс 3 и ГОСТ 29191-91 (степень жесткости 3) с испытательным напряжением импульса разрядного тока:

- контактный разряд 6кВ, 150пФ;
- воздушный разряд 8кВ, 150пФ.

4) Радиочастотного электромагнитного поля в соответствии с требованиями стандарта МЭК 801-3-84 напряженностью 10В/м (степень жесткости 3).

5) Микросекундных импульсных помех большой энергии (импульсы напряжения/тока длительностью 1/50 и 6,4/16мкс соответственно) в соответствии с требованиями стандарта МЭК 255-22-1-88. Амплитуда напряжения испытательного импульса (степень жесткости 4) – 4кВ для входных цепей тока и напряжения, подключенных к установленным на подстанции высокого напряжения трансформаторам тока и напряжения.

6) Кондуктивных низкочастотных помех из-за провалов напряжения питания, кратковременных перерывов и несимметрии питающего напряжения.

Параметры испытательного воздействия: значение изменения напряжения не менее $0,5U_{ном}$ при длительности провала 0,5с, длительность перерывов напряжения не менее 100мс. При испытаниях устройств, работающих на выпрямленном оперативном токе трехфазного источника питания, необходимо воздействовать провалами и перерывами напряжения на три фазы одновременно, затем на две фазы и на одну.

7) Импульсного магнитного поля с напряженностью 300А/м, возникающего в результате молниевых разрядов или коротких замыканий в первичной сети, в соответствии с требованиями стандарта МЭК 1000-4-9-93.

8) Магнитного поля промышленной частоты в соответствии с требованиями стандарта МЭК 1000-4-93 напряженностью 30А/м (степень жесткости 4). При этом аппаратура должна испытываться в тех конструкциях, в которых будет эксплуатироваться.

3.4 Требования к входным и выходным цепям устройства

Клеммные колодки токовых цепей допускают присоединение под винт одного или двух одинаковых проводников общим сечением до 6мм^2 включительно и сечением не менее 1мм^2 каждый. Клеммные колодки цепей питания, входных и выходных цепей допускают присоединение под винт одного или двух одинаковых проводников общим сечением до $2,5\text{мм}^2$ включительно и сечением не менее $0,5\text{мм}^2$ каждый.

1) Цепи переменного тока.

Цепи переменного тока выдерживают без повреждений ток:

- 20А – длительно;
- 150А – в течение 10с;
- 500А – в течение 1с.

Устройство правильно функционирует при изменении частоты входных сигналов в диапазоне 45 – 55Гц. При этом дополнительная погрешность параметров срабатывания измерительных органов устройства не превышает $\pm 3\%$ относительно параметров срабатывания на номинальной частоте.

2) Цепи оперативного питания.

Устройство предназначено для работы от источника переменного, выпрямленного переменного или постоянного оперативного тока. Рабочий диапазон по напряжению постоянного тока – $120\div 370\text{В}$, рабочий диапазон по напряжению переменного тока – $85\div 265\text{В}$ (действующее значение).

Электронная часть устройства гальванически отделена от источника оперативного тока. Уровень изоляции входной цепи источника питания относительно корпуса и между остальными цепями – 3000В, сопротивление изоляции 100МОм.

Мощность, потребляемая устройством от источника оперативного тока в режиме срабатывания – не более 7Вт, в дежурном режиме – не более 5Вт.

Время готовности устройства к действию после подачи напряжения оперативного питания не более 0,3с. Минимальное время срабатывания защиты при одновременной подаче напряжения оперативного питания и тока повреждения не превышает 0,3с.

Устройство сохраняет заданные функции (в том числе с действием выходных реле) при кратковременных перерывах питания длительностью до 2 секунд.

Устройство не повреждается и не срабатывает ложно при включении или отключении источника питания, после перерывов питания любой длительности с последующим восстановлением, при подаче напряжения оперативного тока обратной полярности, при замыканиях на землю в сети оперативного тока.

3) Дискретные входы.

Дискретные входы обеспечивают гальваническое разделение внутренних цепей устройств от внешних цепей. Уровень изоляции между входной цепью относительно корпуса и между остальными цепями – 3750В в течение 1 минуты.

Дискретные входы предназначены для работы на постоянном и переменном оперативном токе, имеют пороговый элемент для разграничения уровня срабатывания логической «1» и логического «0». Номинальное значение напряжения входных сигналов – 220В. Уровень напряжения надежного срабатывания по дискретному входу – не менее 140В (действующего значения для переменного оперативного тока). Уровень надежного несрабатывания – не более 100В.

Потребление по дискретному входу – не более 0,5Вт при номинальном напряжении 220В. Длительность входного сигнала, достаточного для срабатывания входной цепи – не более 15мс.

4) Дискретные выходы.

Выходные цепи устройства выполнены с использованием малогабаритных реле, обеспечивающих гальваническое разделение внутренних цепей устройства от внешних цепей. Номинальное напряжение изоляции – 400В (АС), номинальное ударное напряжение – 4000В (АС). Напряжение пробоя:

- между катушкой и контактами – 4000В (АС);
- контактного зазора – 1000В (АС).

Максимальное напряжение контактов АС/DC – 400/250В. Номинальный ток нагрузки – 8А. Максимальная коммутируемая мощность (АС) – 2000ВА.

Максимальная способность коммутации резистивной нагрузки DC – 0,4А при напряжении 250В.

Коммутационная способность контактов, действующих на цепи управления и сигнализации – не менее 50Вт при коммутации цепи постоянного тока напряжением до 250В с индуктивной нагрузкой и постоянной времени до 0,05с.

Максимальная способность коммутации резистивной нагрузки АС – 4А при напряжении 400В, 7А при напряжении 260В.

Электрический ресурс при резистивной нагрузке – более 10^5 при 8А, 250В (АС). Механический ресурс – более $2 \cdot 10^7$.

3.5 Требования по надежности

1) Срок службы устройства не менее 25 лет при условии проведения требуемых технических мероприятий по обслуживанию с заменой, при необходимости, материалов и комплектующих, имеющих меньший срок службы.

2) Средняя наработка на отказ не менее 125 000 часов.

3) Среднее время восстановления работоспособного состояния блока не более 2 часа без учета времени нахождения неисправности.

3.6 Требования к защитному заземлению

Блок должен быть обязательно заземлен. На боковой стороне блока выведен винт для подключения защитного заземления к общему контуру заземления. Заземляющий провод должен быть не более 2 метров и сечением 4мм^2 .

4 УСТРОЙСТВО БЛОКА

4.1 Состав изделия и конструктивное исполнение

Блок защиты состоит из нескольких печатных плат, которые содержат выходные разъемы для подключения внешних цепей, микроконтроллер (микропроцессор), интерфейс(ы) RS485, малогабаритные выходные реле, дискретные входы и источник питания.

Лицевая панель устройства (или пульт управления) предназначена для местного отображения контролируемых параметров, изменения уставок, просмотра протоколов срабатывания защит и событий.

Панель управления и индикации (или пульт управления) содержит клавиатуру управления, жидкокристаллический индикатор и светодиоды, отображающие режимы работы блока.

4.2 Работа составных частей устройства

1) Каналы измерения токов.

Устройство содержит промежуточные ТТ, установленные в УСО-ТА и предназначенные для гальванической развязки от первичных трансформаторов тока. Промежуточные трансформаторы тока защиты от междуфазных КЗ рассчитаны на номинальный ток 5А и работают без насыщения при входном токе до 200А.

Внимание!!!

Предусмотрено два варианта исполнения – УСО-ТА-1 и УСО-ТА-2. Блоки защит, поставляемые в комплекте с УСО-ТА-1, могут работать только с УСО-ТА-1. Блоки защит, поставляемые в комплекте с УСО-ТА-2, могут работать только с УСО-ТА-2.

Вторичный номинальный ток защищаемого объекта вычисляется устройством по заданным значениям первичного номинального тока и коэффициенту трансформации трансформаторов тока. По каждому входу предусмотрены два диапазона измерения, таблица 4.1:

Таблица 4.1 – Рабочие диапазоны каналов измерения тока

| Канал измерения | Рабочий диапазон |
|-----------------|--------------------|
| Чувствительный | $0 \div 5I_{НОМ}$ |
| Стандартный | $0 \div 40I_{НОМ}$ |

Промежуточный трансформатор тока защиты от замыканий на землю выполнен на номинальный ток 0,2А. При работе с ТТП типа ТЗЛ, ТЗЛМ, не имеющих во вторичной цепи дополнительной нагрузки, обеспечивается максимальная чувствительность по первичному току замыкания на землю до 0,3А.

2) Каналы измерения напряжений.

Устройство содержит промежуточные трансформаторы напряжения, установленные в УСО-TV и предназначенные для гальванической развязки от первичных измерительных трансформаторов.

Блок позволяет измерять два линейных напряжения U_{AB} , U_{BC} и напряжение нулевой последовательности $3U_0$. Третье линейное напряжение U_{AC} вычисляется устройством.

При необходимости измерения фазных напряжений вход $3U_0$ может использоваться для измерения фазного напряжения (U_C). Напряжение нулевой последовательности в этом случае

вычисляется устройством. Варианты подключения цепей напряжения приведены на рисунке 4.1, технические характеристики приведены в таблице 4.2.

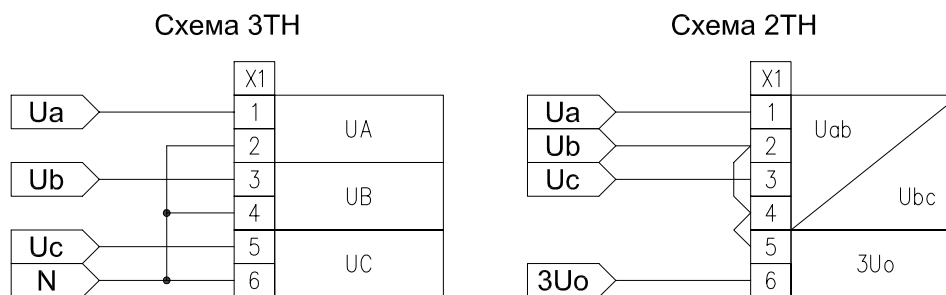


Рисунок 4.1 – Варианты подключения цепей напряжения

Таблица 4.2 – Параметры каналов измерения напряжений

| Параметр | Значение |
|---|----------|
| Номинальное действующее значение линейного напряжения | 100В |
| Диапазон измерений | 0 – 160В |
| Максимально допустимая непрерывная нагрузка | 250В |

3) Дискретные входы.

Устройство позволяет принять от внешних устройств дискретные сигналы переменного или постоянного тока напряжением 220В. Исполнение блока с другим уровнем входного напряжения должно оговариваться при заказе устройства.

Каждый вход выполнен с использованием оптоэлектронного преобразователя, обеспечивающего гальваническое разделение входных цепей от внутренних цепей устройства с необходимым уровнем изоляции. Если нет необходимости отдельного подключения к источнику оперативного питания, то входы можно выполнить с общей точкой подключения.

Все дискретные входы являются свободно программируемыми.

Ток в режиме срабатывания по каждому дискретному входу составляет около 3мА.

4) Дискретные выходы.

Все реле (кроме реле К1) являются свободно программируемыми. Реле К1 «жестко привязано» к команде «отключить коммутационный аппарат» (исключение при сервисной уставки МКЗП-ТН – реле К1 подлежит настройке).

При коммутации мощной индуктивной нагрузки на постоянном токе параллельно ей рекомендуется устанавливать защитный диод для предотвращения сваривания контактов выходных реле.

5) Панель управления и индикации.

Панель управления и индикации предназначена для организации пользовательского интерфейса между устройством релейной защиты и человеком. Возможны следующие модификации блока, различающиеся исполнением панели управления:

- МКЗП-1 – панель управления со светодиодом положения выключателя;
- МКЗП-М1 – панель управления с программируемыми светодиодами.

Панель управления и индикации состоит из ЖК индикатора, кнопок управления и светодиодов, отображающих режимы работы блока. Обозначения кнопок управления нанесены на самих кнопках.

По умолчанию на индикаторе отображаются основные текущие параметры защищаемого присоединения. Перемещение по меню, изменение уставок осуществляется с помощью кнопок управления.

Светодиоды обеспечивают дополнительную сигнализацию исправного состояния устройства и режимы его работы:

- зеленый мигающий светодиод «Контроль» сигнализирует исправное состояние устройства и его готовность к действию;
- красный светодиод «Авария» сигнализирует о срабатывании какой-либо защиты;
- желтый светодиод «Неисправность» сигнализирует о неисправности устройства;
- прямоугольный светодиод (только для МКЗП-1), совмещенный с мнемосхемой выключателя, отображает состояние выключателя (красный – выключатель включен, зеленый – выключатель отключен);
- программируемые светодиоды (только для МКЗП-М1), позволяют отображать любой внутренний сигнал.

Программируемые светодиоды предназначены для сигнализации персоналу об аварийных событиях и состоянии работы блока защиты. При этом оперативный персонал сам определяет, какие события отображать на светодиодной индикации. Состояние светодиодов сохраняется в энергонезависимой памяти и сбрасывается командой квитирования.

7) Источник питания.

В устройстве используется импульсный источник питания мощностью 7Вт, обеспечивающий питание цифровой, аналоговой частей устройства, дискретных входов и выходов стабилизированным напряжением. Источник питания универсальный – работает как от сети постоянного, так и переменного оперативного тока.

4.3 Внешние цепи устройства

Внешние цепи устройства приведены в ПРИЛОЖЕНИИ А.

Таблица 4.3 – Внешние цепи устройства

| № клемм | Назначение |
|--|---|
| Каналы измерения токов (УСО-ТА) и напряжений (УСО-TV) | |
| X1:1 | Ток фазы А (начало) |
| X1:2 | Ток фазы А (конец) |
| X1:3 | Ток фазы С (начало) |
| X1:4 | Ток фазы С (конец) |
| X1:5 | Ток нулевой последовательности (начало) |
| X1:6 | Ток нулевой последовательности (конец) |
| | |
| X1:1 | Напряжение фазы А |
| X1:2 | Общая точка N |
| X1:3 | Напряжение фазы В |
| X1:4 | Общая точка N |
| X1:5 | Напряжение фазы С |
| X1:6 | Общая точка N |
| | |
| Цепи источника питания | |
| X3:1 | 220В |
| X3:2 | 220В |
| | |
| Цепи интерфейса RS485 | |
| X4:1 | Экран G |
| X4:2 | Линия А |
| X4:3 | Линия В |

Таблица 4.3 – Внешние цепи устройства (продолжение)

| № клемм | Обозначение | Назначение |
|---------------------------|-------------|------------------------|
| Дискретные входы* | | |
| X2:1 – X2:2 | In1 | Команда «ВКЛ» |
| X2:1 – X2:3 | In2 | Команда «ОТКЛ» |
| X2:4 – X2:5 | In3 | Вход РПО |
| X2:4 – X2:6 | In4 | Вход РПВ |
| X2:7 – X2:8 | In5 | Контроль ШП |
| X2:9 – X2:10 | In6 | Внешнее ОТКЛ1 |
| X2:11 – X2:12 | In7 | Внешнее ОТКЛ2 |
| Дискретные выходы* | | |
| X5:1 – X5:2 | K1 | Отключения выключателя |
| X5:3 – X5:4 | K2 | Включения выключателя |
| X5:5 – X5:6 | K3 | Авария |
| X5:7 – X5:8 | K4 | Пуск МТЗ |
| X5:9 – X5:10 | K5 | УРОВ |
| X5:11 – X5:12 | K6 | Неисправность МКЗП |

Примечания: (*) – свободно программируемые (кроме реле K1).

5 ОПИСАНИЕ ФУНКЦИЙ БЛОКА

Устройство является многофункциональным, обеспечивающим функции защит, управления, сигнализации и автоматики для различных типов присоединений.

Предусмотрено несколько типов присоединений для применения, отличающихся функционально различным набором устройств автоматики и некоторых видов защит:

- для отходящих присоединений (МКЗП-ОТ);
- для вводного выключателя (МКЗП-ВВ);
- для секционного выключателя (МКЗП-СВ);
- для трансформатора напряжения (МКЗП-ТН).

5.1 Описание функций защит

5.1.1 Максимальная токовая защита

В устройстве предусмотрено три ступени МТЗ:

- 1 ступень – МТЗ без выдержки времени (токовая отсечка);
- 2 ступень – МТЗ с независимой от тока выдержкой времени;
- 3 ступень – МТЗ с независимой, зависимой (время срабатывания определяется кратностью протекающего тока) или интегрально-зависимой от тока выдержками времени.

МТЗ-1 предназначена для защиты от междуфазных коротких замыканий. Пусковые органы тока защиты объединены по схеме «ИЛИ». Защита работает как токовая ненаправленная.

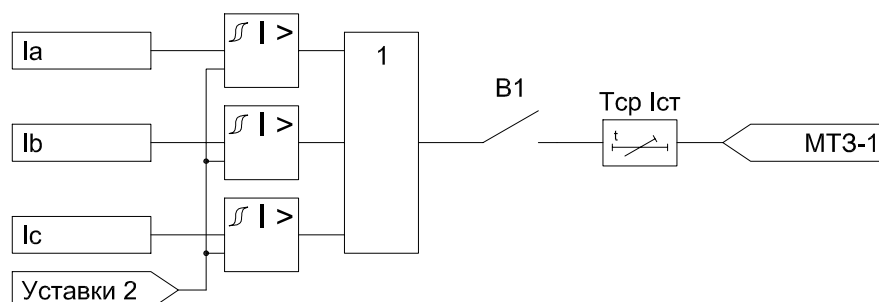


Рисунок 5.1.1 – Функциональная схема МТЗ-1

Таблица 5.1.1 – Технические характеристики МТЗ-1, МТЗ-2

| Наименование параметра | Значение |
|--|----------|
| Номинальный ток защиты, А | 1 – 5 |
| Диапазон уставок по току во вторичных величинах, А | 0 – 200 |
| Дискретность уставок по току, А | 0,01 |
| Диапазон уставок по времени срабатывания, с | 0 – 300 |
| Дискретность задания уставок по времени, с | 0,01 |
| Коэффициент возврата пусковых органов | 0,95 |

В устройстве предусмотрена возможность задания выдержки времени « $T_{CP\ IICT}$ » для первой ступени МТЗ. Небольшое замедление токовых отсечек (порядка 100мс) может потребоваться:

- для отстройки от искусственных кратковременных КЗ, создаваемых трубчатыми разрядниками, устанавливаемыми для защиты воздушных линий от атмосферных перенапряжений;
- для лучшей отстройки от бросков тока при внешних КЗ и при пуске (самопуске) для защиты электродвигателей.

Незначительная потеря в быстродействии защиты компенсируется в этом случае повышением её чувствительности.

Пусковые органы тока МТЗ-2 выполнены аналогично МТЗ-1.

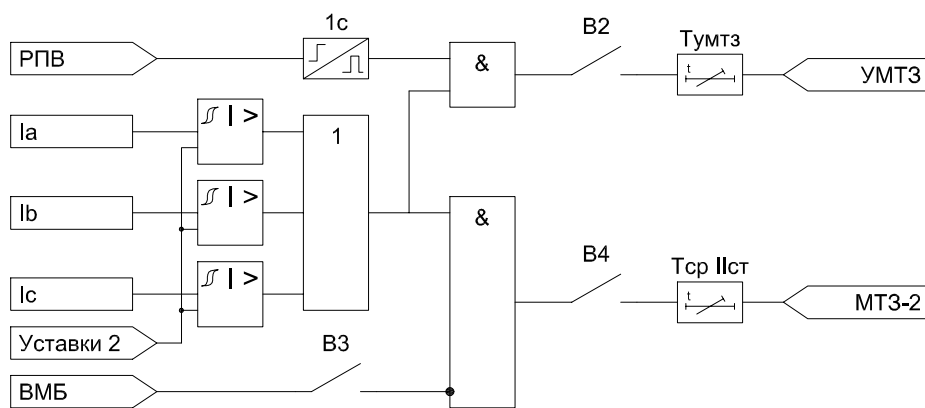


Рисунок 5.1.2 – Функциональная схема МТЗ-2

Программным переключателем В2 вводится цепь ускорения МТЗ-2 при включении выключателя на короткое замыкание. Время ввода ускорения не регулируется и равно 1 секунде. Имеется возможность задания выдержки времени « T_{UMT3} », диапазон регулирования которой от 0 до 1 секунды с шагом 0,01с.

Функция пуска по напряжению МТЗ-2 вводится дискретным сигналом «вольтметровая блокировка» (ВМБ), формирующимся на ТН при снижении линейных напряжений ниже уставки срабатывания пускового органа напряжения (ПОН).

Ввод/вывод МТЗ-2 выполняется программным переключателем В4. Защита имеет регулируемую выдержку времени « $T_{CP\ IICT}$ ».

Пусковые органы МТЗ-3 организованы аналогично МТЗ-1. Ввод/вывод МТЗ-3 выполняется программным переключателем В5, переключателем В6 задается тип характеристики срабатывания защиты – с независимой характеристикой срабатывания, обратозависимой или с интегрально-зависимой характеристикой срабатывания. Защита может действовать на отключение или на сигнал в зависимости от положения программного переключателя В7.

МТЗ-3 с независимой характеристикой срабатывания срабатывает при превышения тока заданной уставки с выдержкой времени « $T_{CP\ IIICT}$ ».

Время срабатывания МТЗ-3 с зависимой характеристикой определяется по типовым характеристикам, описанным в ПРИЛОЖЕНИИ 3.

Для выполнения функций защиты электродвигателей от перегрузки в МТЗ-3 предусмотрена интегрально-зависимая характеристика срабатывания, которая строится на основе тепловой модели электродвигателя.

Таблица 5.1.2 – Технические характеристики МТЗ-3

| Наименование параметра | Тип характеристики | |
|--|--------------------|-----------|
| | Независ. | Интегр. |
| Номинальный ток защиты, А | 1 – 5 | |
| Диапазон уставок по току во вторичных величинах, А | 0 – 200 | 0 – 200 |
| Дискретность уставок по току, А | 0,01 | 0,01 |
| Диапазон уставок коэффициента долевого участия тока обратной последовательности, K_{I2} | – | 1 – 5 |
| Диапазон регулирования постоянной времени нагрева, $T_{НАГРЕВА}$, с | – | 0 – 30000 |
| Диапазон регулирования постоянной времени охлаждения, $T_{ОХЛ}$, с | – | 0 – 30000 |
| Диапазон регулирования теплового импульса, определенного из условий нормального пуска $V_{t_контр}$, % | – | 0,1 – 90 |
| Дискретность задания теплового импульса, определенного из условий нормального пуска $V_{t_контр}$, % | – | 0,1 |
| Коэффициент возврата пусковых органов | 0,95 | |

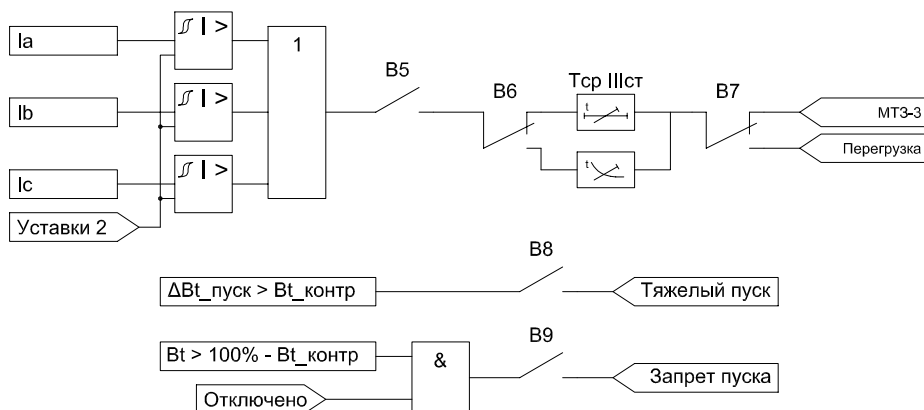


Рисунок 5.1.3 – Функциональная схема МТЗ-3

Тепловое состояние электродвигателей, работающих в тяжелых условиях пуска, подверженных частым перегрузкам по технологическим причинам, будет определяться не только степенью перегрузки и её длительностью, но и предшествующим тепловым состоянием.

Поэтому характеристика срабатывания защиты должна быть интегрально зависимой от тока, учитывать предшествующее перегрузке тепловое состояние, процесс отдачи тепла, как в режиме перегрузки, так и в нормальном режиме работы и отключении от сети. Структура построения такого алгоритма должна соответствовать дифференциальному уравнению, учитывающему отдачу тепла с поверхности обмотки:

$$T_H \cdot \frac{dB}{dt} = K_I^2 - \tau \cdot B, \quad (5.1)$$

где:

B – тепловой импульс, отражающий тепловое состояние электродвигателя;

T_H – постоянная времени нагрева (охлаждения) электродвигателя;

τ – коэффициент интегрирования;

$K_I = I_{ЭКВ} / I_{СЗ}$ – кратность тока перегрузки.

Этому выражению соответствует передаточная функция инерционного звена. Таким образом, накопление теплового импульса во времени происходит по экспоненциальному закону. Коэффициент интегрирования τ подобран таким образом, чтобы снижение теплового импульса после снятия перегрузки происходило с постоянной времени, соответствующей постоянной времени охлаждения работающего электродвигателя. При отключении электродвигателя от сети коэффициент τ должен соответствовать постоянной времени охлаждения остановленного двигателя.

На рисунке 5.1.4 приведены зависимости $B_t = f(t)$ в различных режимах работы электродвигателя.

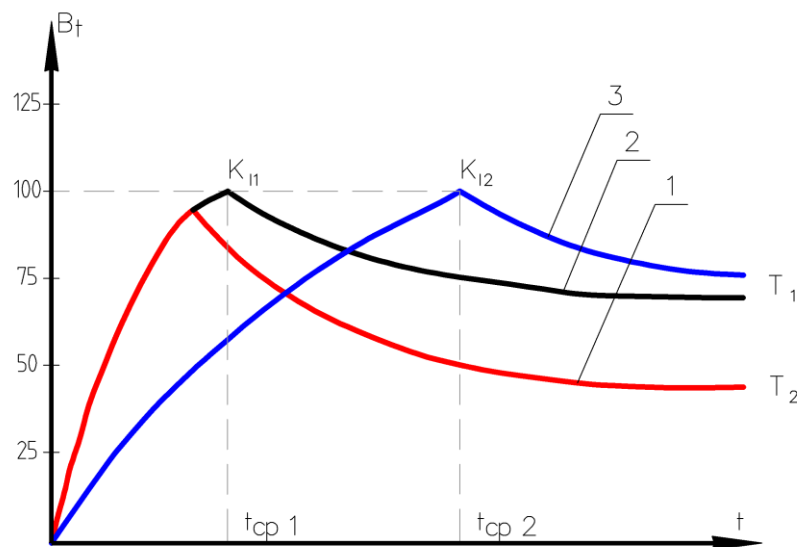


Рисунок 5.1.4 – Зависимости $B_t = f(t)$ при различных кратностях тока K_I :

1 – зависимость $B_t = f(t)$ при кратности тока перегрузки K_{I1}

и устранении перегрузки до момента отключения электродвигателя;

2 – зависимость $B_t = f(t)$ при кратности тока перегрузки K_{I1}

и отключении электродвигателя при достижении $B_t = 100$;

3 – зависимость $B_t = f(t)$ при кратности тока перегрузки K_{I2}

и отключении электродвигателя.

Поскольку ток обратной последовательности вызывает повышенный нагрев обмотки ротора, составляющая этого тока входит в выражение для определения эквивалентного тока, вызывающего нагрев электродвигателя, с коэффициентом K :

$$I_{\text{ЭКВ}} = \sqrt{I_1^2 + K \cdot I_2^2}, \quad (5.2)$$

где:

I_1 – вычисленный ток прямой последовательности;

I_2 – вычисленный ток обратной последовательности;

$I_{\text{ЭКВ}}$ – эквивалентный ток, по которому оценивается перегрузочная способность двигателя;

K – коэффициент, учитывающий доленое участие тока обратной последовательности в тепловой модели двигателя.

При превышении эквивалентного тока заданной уставки $I_{\text{СЗ}}$ время срабатывания защиты определяется по выражению:

$$t_{\text{СР}} = T \cdot \ln \left[\frac{K_1^2 - B_t}{K_1^2 - 1} \right], \quad (5.3)$$

где:

$K_1 = I_{\text{ЭКВ}} / I_{\text{СЗ}}$ – кратность тока перегрузки;

$T = T_{\text{Н}}$ – постоянная времени нагрева двигателя;

B_t – начальное тепловое состояние двигателя (текущее значение теплового импульса), выраженный в о.е.

При включении двигателя из «холодного» состояния на момент включения $B_t = 0$. Расчет теплового импульса производится при $K_1 > 1$ по выражению:

$$B_t = K_1^2 - ((K_1^2 - 1) \cdot e^{-t/T_{\text{Н}}}), \quad (5.4)$$

где t – текущее значение времени до отключения двигателя.

При $K_1 < 1$ значение теплового импульса определяется тепловой моделью по выражению:

$$B_t = K_1^2 \left(1 - e^{-t/T} \right), \quad (5.5)$$

где:

$T = T_{\text{Н}}$ – для работающего двигателя;

$T = T_{\text{О}}$ – для остановленного двигателя.

В рабочем диапазоне токов точность по времени срабатывания соответствует классу 5 по ГОСТ 27918. Рабочий диапазон токов находится в пределах кратности тока $K_I = (2 \div 10)$. Программа защиты позволяет:

- контролировать тепловое состояние электродвигателя после его включения как в номинальных режимах работы, так и при перегрузках;
- имитировать охлаждение электродвигателя после устранения перегрузки с постоянной времени, соответствующей постоянной времени охлаждения работающего электродвигателя, а после отключения электродвигателя вследствие перегрузки – с постоянной времени остановленного электродвигателя;
- при повторных пусках и периодических перегрузках учитывать накопленный ранее тепловой импульс;
- осуществлять диагностику агрегата «электродвигатель-механизм» при очередном пуске путем сравнения приращения теплового импульса за время пуска с контрольным значением;
- запрещать пуск электродвигателя при остаточном тепловом импульсе, превышающем контрольное значение.

При введении интегрально-зависимой характеристики может осуществляться диагностика условий пуска, если включен программный переключатель В8. Сигнал «Тяжелый пуск» будет сформирован, если приращение теплового импульса за время пуска превысит заданное уставкой значение:

$$\Delta V_{t_пуск} = V_{t_пуск} - V_{ост} > V_{t_контр} \quad (5.6)$$

где:

$V_{t_пуск}$ – значение теплового импульса на момент окончания пуска, когда ток снизился менее уставки МТЗ-3;

$V_{ост}$ – значение теплового импульса на момент начала пуска, когда ток превысил значение уставки;

$V_{t_контр}$ – уставка по тепловому импульсу, определенная из условий нормального пуска.

При включении программного переключателя В9 вводится функция «Запрет пуска».

Команда «Запрет пуска» будет сформирована, если тепловое состояние электродвигателя на момент отключения не допускает повторного пуска по условию недопустимого его нагрева:

$$V_t > 100 - V_{t_контр} \quad (5.7)$$

Рекомендации по выбору уставок и характеристики срабатывания МТЗ-3 с интегрально-зависимой характеристикой срабатывания представлены в ПРИЛОЖЕНИИ Б.

5.1.2 Защита от замыканий на землю

ЗЗ выполнена с независимой от тока выдержкой времени « $T_{CP\ 33}$ ». Защита может действовать как токовая ненаправленная или токовая с пуском по напряжению $3U_0$, который вводится программным переключателем В17.

Ввод и вывод защиты из действия осуществляется переключателем В18, программным переключателем В19 производится выбор действия защиты на отключение или сигнал.

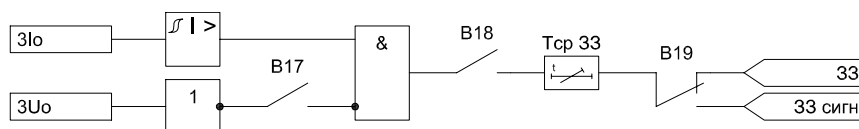


Рисунок 5.1.5 – Функциональная схема ЗЗ

Таблица 5.1.3 – Технические характеристики ЗЗ

| Наименование параметра | Значение |
|---|----------|
| Диапазон уставок по току в первичных величинах, А | 0 – 300 |
| Дискретность уставок по току, А | 0,01 |
| Диапазон уставок по времени срабатывания, с | 0 – 300 |
| Дискретность задания уставок по времени, с | 0,01 |
| Коэффициент возврата пусковых органов | 0,95 |

5.1.3 Защита минимального тока

Защита срабатывает при снижении токов фаз ниже заданной уставки. Защита блокируется при отсутствии сигнала «РПВ».

Ввод/вывод защиты, действие на отключение или на сигнал производится программными переключателями В11 и В12 соответственно.

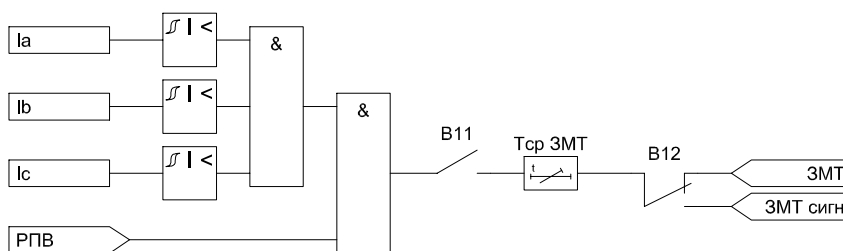


Рисунок 5.1.6 – Функциональная схема ЗМТ

Таблица 5.1.4 – Технические характеристики ЗМТ

| Наименование параметра | Значение |
|--|----------|
| Диапазон уставок по току во вторичных величинах, А | 0 – 200 |
| Дискретность задания уставок по току, А | 0,01 |
| Диапазон уставок по времени срабатывания, с | 0 – 300 |
| Дискретность задания уставок по времени, с | 0,01 |
| Коэффициент возврата пускового органа | 1,05 |

5.1.4 Защита от пульсирующего тока

Защита применяется для диагностики агрегата «электродвигатель-механизм» в случае возникновения повышенного уровня пульсирующей с частотой вращения приводимого механизма нагрузки.

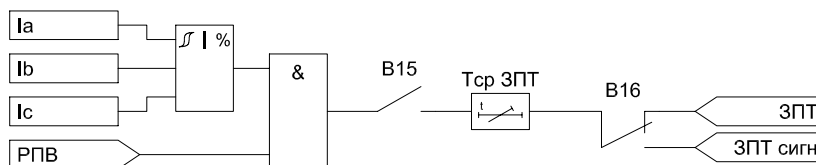


Рисунок 5.1.7 – Функциональная схема ЗПТ

Уровень пульсации выражается в процентах от номинальной или максимальной мощности нагрузки в зависимости от их соотношения и вычисляется по выражению 5.8 или 5.9:

$$P_{\text{пульс}} = \frac{P_{\text{МАКС}} - P_{\text{МИН}}}{P_{\text{НОМ}}} \cdot 100\% \quad \text{при} \quad P_{\text{МАКС}} \leq P_{\text{НОМ}} \quad (5.8)$$

$$P_{\text{пульс}} = \frac{P_{\text{МАКС}} - P_{\text{МИН}}}{P_{\text{МАКС}}} \cdot 100\% \quad \text{при} \quad P_{\text{МАКС}} \geq P_{\text{НОМ}} \quad (5.9)$$

где:

$P_{\text{МАКС}}$ и $P_{\text{МИН}}$ – максимальное и минимальное значение мощности, измеренное за установленный период;

$P_{\text{НОМ}}$ – номинальная мощность электродвигателя.

Изменение активной мощности контролируется в заданном уставкой интервале времени, превышающем период вращения приводимого электродвигателем механизма ($T_{\text{пульс}}$).

Для того чтобы защита не фиксировала резкие перепады мощности при включении и отключении выключателя, пусковой орган действует только при наличии сигнала «РПВ». Защита выполнена с независимой выдержкой времени « $T_{\text{ср ЗПТ}}$ ». Ввод/вывод защиты и перевод действия на отключение или на сигнал производится программными переключателями В15 и В16 соответственно.

Таблица 5.1.5 – Технические характеристики ЗПТ

| Наименование параметра | Значение |
|--|-----------|
| Диапазон уставок по уровню срабатывания, % | 0 – 100 |
| Дискретность задания уставок по уровню срабатывания, % | 0,1 |
| Диапазон уставок по времени срабатывания, с | 0 – 300 |
| Дискретность задания уставок по времени срабатывания, с | 0,01 |
| Диапазон уставок по периоду измерения уровня пульсаций, с | 0,02 – 10 |
| Дискретность задания уставок по периоду измерения пульсаций, с | 0,01 |
| Коэффициент возврата пускового органа | 0,95 |
| Диапазон работы по частоте пульсации нагрузки, Гц | 0,5 – 25 |

5.1.5 Защита от несимметрии фазных токов и от обрыва фаз

Защита реагирует на ток обратной последовательности, выраженный в процентах:

- от максимального фазного тока присоединения, если ток нагрузки превышает номинальный;
- от номинального, если максимальный ток меньше номинального тока присоединения.

Применительно к электродвигателям защита может обнаруживать витковые замыкания. Защита выполнена с независимой выдержкой времени.

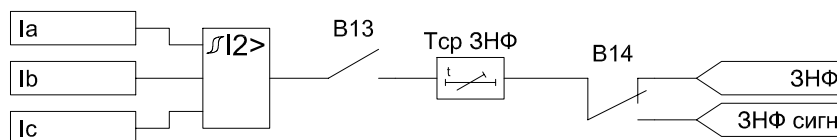


Рисунок 5.1.8 – Функциональная схема ЗНФ

Ввод/вывод защиты, действие на отключение или на сигнал производится программными переключателями В13 и В14 соответственно.

Таблица 5.1.6 – Технические характеристики ЗНФ

| Наименование параметра | Значение |
|--|----------|
| Диапазон уставок по уровню срабатывания, % | 0 – 100 |
| Дискретность задания уставок по уровню срабатывания, % | 0,1 |
| Диапазон уставок по времени срабатывания, с | 0 – 300 |
| Дискретность задания уставок по времени, с | 0,01 |
| Коэффициент возврата пускового органа | 0,95 |

5.1.6 Защита минимального напряжения

Пуск защиты осуществляется от пусковых органов минимального напряжения (U_{AB} , U_{BC} , U_{CA}), объединенных по схеме «И». Алгоритм защиты блокируется при неисправностях в цепях напряжения (отсутствие сигнала «Неиспр U»).

Ввод/вывод ступеней защиты производится программными переключателями В23, В28, В45.

Таблица 5.1.7 – Технические характеристики ЗМН

| Наименование параметра | Значение |
|--|----------|
| Диапазон уставок по напряжению во вторичных величинах, В | 0 – 150 |
| Дискретность задания уставок по напряжению, В | 0,1 |
| Диапазон уставок по времени срабатывания, с | 0 – 300 |
| Дискретность задания уставок по времени срабатывания, с | 0,01 |
| Коэффициент возврата пускового органа | 1,05 |

Таблица 5.1.8 – Технические характеристики ЗПН

| Наименование параметра | Значение |
|--|----------|
| Диапазон уставок по напряжению во вторичных величинах, В | 0 – 150 |
| Дискретность задания уставок по напряжению, В | 0,1 |
| Диапазон уставок по времени срабатывания, с | 0 – 300 |
| Дискретность задания уставок по времени срабатывания, с | 0,01 |
| Коэффициент возврата пускового органа | 0,95 |

5.1.8 Логическая защита шин

Для реализации логической защиты шин в устройстве предусмотрено три токовых пусковых органа, объединенных по схеме «ИЛИ». Пусковые органы позволяют контролировать токи в отходящих фидерах и действуют на выходное реле «Пуск МТЗ». Цепи выходных реле объединяются по схеме «ИЛИ» и блокируют действие ЛЗШ рабочего и резервного питания.

Отключение вводного выключателя происходит по истечении регулируемой выдержки времени «Т_{ср ЛЗШ}» в случае наличия сигнала «Пуск МТЗ», отсутствии блокировки от устройств отходящих присоединений (отсутствие сигнала «Пуск ЛЗШ») и наличии разрешающего сигнала «Разр ЛЗШ». В зависимости от проектной схемы подключения устройства сигнал «Разр ЛЗШ» может использоваться как разрешающий сигнал от ключа управления или как сигнал, контролирующий наличие напряжения на шинках ЛЗШ.

Ввод/вывод пускового органа ЛЗШ производится программным переключателем В10.

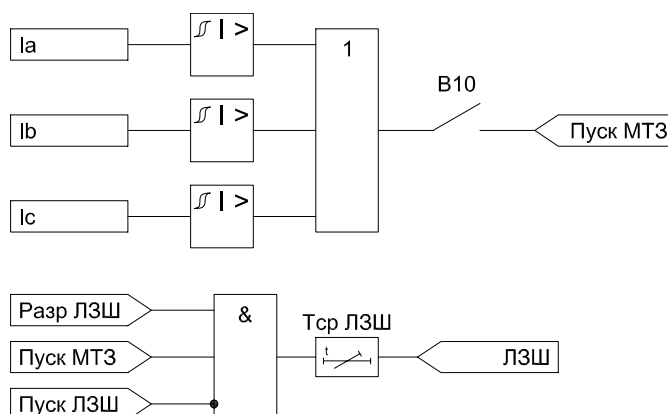


Рисунок 5.1.11 – Функциональная схема пускового органа ЛЗШ

Таблица 5.1.9 – Технические характеристики ЛЗШ

| Наименование параметра | Значение |
|---|----------|
| Диапазон уставок по току во вторичных величинах, А | 0 – 200 |
| Дискретность задания уставок по току, А | 0,01 |
| Диапазон уставок по времени срабатывания, с | 0 – 300 |
| Дискретность задания уставок по времени срабатывания, с | 0,01 |
| Коэффициент возврата пускового органа | 0,95 |

5.1.9 Защита минимальной частоты

Защита реагирует на снижение частоты ниже заданной уставки. Возврат пускового органа произойдет при превышении уставки на 0,05Гц.

Защита блокируется при неисправностях в цепях напряжения (сигнал «Неиспр») и отсутствии сигнала «Разр ЗМЧ» от ключа управления.

Ввод/вывод ЗМЧ производится программным переключателем В22.

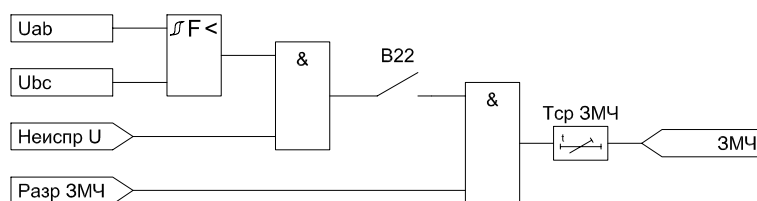


Рисунок 5.1.12 – Функциональная схема ЗМЧ

Таблица 5.1.10 – Технические характеристики ЗМЧ

| Наименование параметра | Значение параметра |
|---|--------------------|
| Диапазон уставок по частоте, Гц | 45 – 50 |
| Дискретность задания уставок по частоте, Гц | 0,1 |
| Диапазон уставок по времени срабатывания, с | 0 – 300 |
| Дискретность задания уставок по времени, с | 0,01 |

5.1.10 Вольтметровая блокировка

ВМБ реализована тремя пусковыми органами минимального напряжения, контролирующими линейные напряжения сети, объединенными по схеме «И-НЕ». При нормальном уровне напряжения сигнал «ВМБ» находится в состоянии логической «1» и блокирует алгоритм работы МТЗ-2 ввода. При снижении всех напряжений ниже уставки ПОН блокировка МТЗ-2 снимается (отсутствие сигнала «ВМБ»).

Сигнал «ВМБ» конфигурируется на выходное реле блока ТН, цепь которого связывается с дискретными входами «ВМБ» соответствующих блоков.

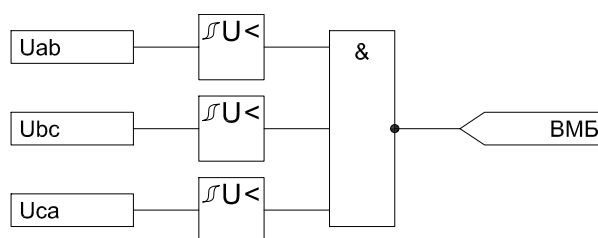


Рисунок 5.1.13 – Функциональная схема ВМБ

Таблица 5.1.11 – Технические характеристики ВМБ

| Наименование параметра | Значение |
|--|----------|
| Диапазон уставок по напряжению во вторичных величинах, В | 0 – 150 |
| Дискретность задания уставок по напряжению, В | 0,1 |
| Коэффициент возврата пускового органа | 1,05 |

5.2 Описание функций автоматики

5.2.1 Автоматическое повторное включение

Устройство позволяет автоматически включать выключатель присоединения после его отключения какой-либо из защит.

Необходимым условием работы АПВ является наличие двух сигналов: программного разрешающего сигнала «Разр АПВ» и сигнала готовности автоматики «Готов авт», появляющегося через время «Т_{ГОТ АВТ}» после включения выключателя.

Запуск АПВ формируется по факту срабатывания защит, выбираемых программными переключателями (триггер переходит в сработавшее состояние). Включение выключателя по АПВ произойдет при отсутствии сигнала «РПВ» и отсутствии сигнала «Блокировка» по истечении регулируемой выдержки времени «Т_{АПВ}».

Сброс триггера в цепи включения по АПВ происходит при появлении сигналов «ВКЛ по АПВ», «Квитирование», «Неиспр 1» или при снятии сигнала «Разр АПВ».

Сигнал «Неусп АПВ», при включенном программном переключателе В29, действует с выдержкой времени «Т_{СБР АПВ}» на сброс триггера. Триггер и элемент выдержки времени «Т_{СБР АПВ}» являются энергонезависимыми и продолжают функционировать при отсутствии оперативного питания.

Таблица 5.2.1 – Технические характеристики АПВ

| Наименование параметра | Значение |
|---|----------|
| Диапазон уставок по времени срабатывания, с | 0 – 300 |
| Дискретность задания уставок по времени, с | 0,01 |

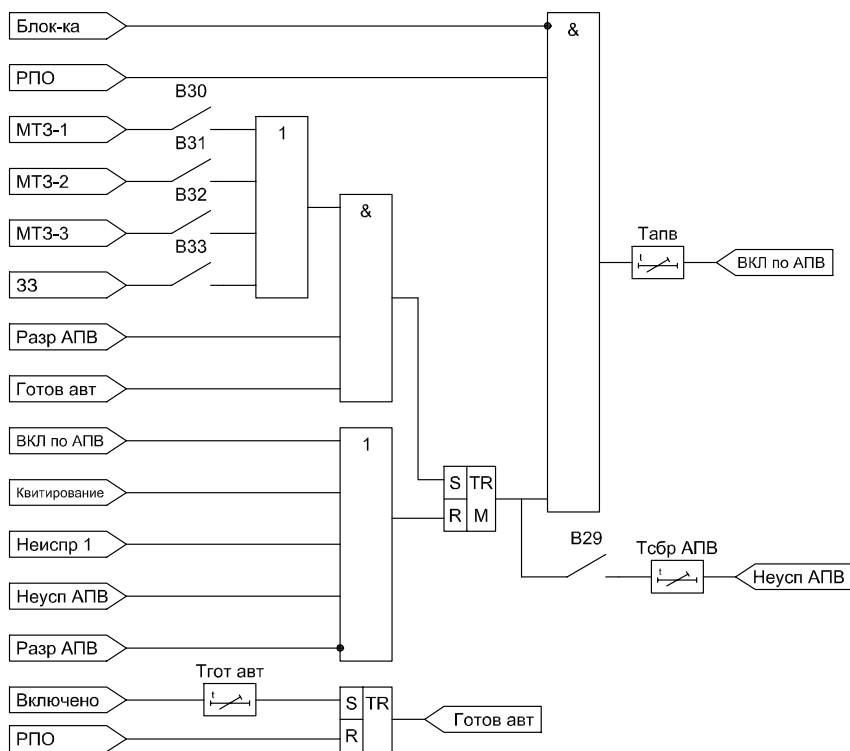


Рисунок 5.2.1 – Функциональная схема АПВ

5.2.2 Устройство резервирования при отказе выключателя

УРОВ формирует сигнал на отключение выключателя основного и резервного питания по факту отказа выключателя присоединения при срабатывании защит. В алгоритме пуска УРОВ некоторые защиты (МТЗ-1, МТЗ-2, УМТЗ) закреплены «жестко», необходимость ввода других сигналов и защит определяется релейным персоналом.

Об отказе выключателя будут свидетельствовать отсутствие сигнала «РПО» при срабатывании защит и наличие тока через выключатель присоединения, превысившего выбранную уставку – сигнал «Пуск по I» предусматривается переключателем В53. Ввод/вывод УРОВ определяется программным переключателем В64.

Таблица 5.2.2 – Технические характеристики УРОВ

| Наименование параметра | Значение параметра |
|---|--------------------|
| Диапазон уставок пускового органа во вторичных величинах, А | 0 – 200 |
| Дискретность задания уставок по току, А | 0,01 |
| Диапазон уставок по времени срабатывания, с | 0 – 300 |
| Дискретность задания уставок по времени, с | 0,01 |
| Коэффициент возврата пускового органа тока | 0,95 |

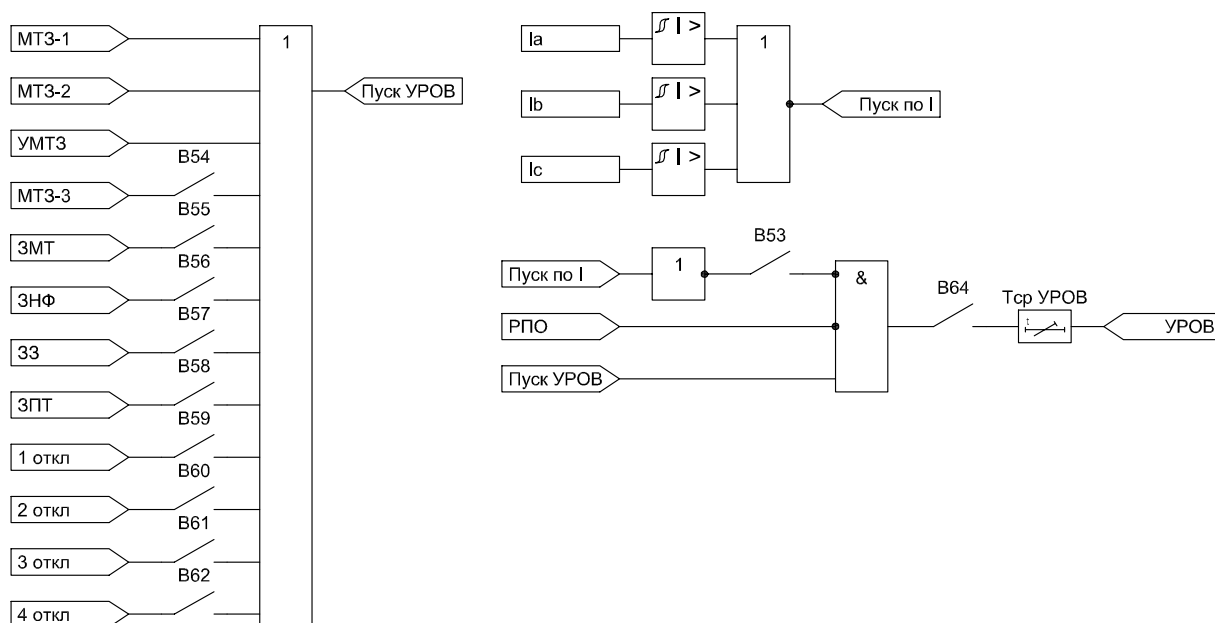


Рисунок 5.2.2 – Функциональная схема УРОВ

5.2.3 Отключение от внешних защит

Ввод/вывод функций отключения от внешних защит производится программными переключателями. Сигналы конфигурируются на любой из физических дискретных входов и могут действовать как на отключение, так и на сигнал.

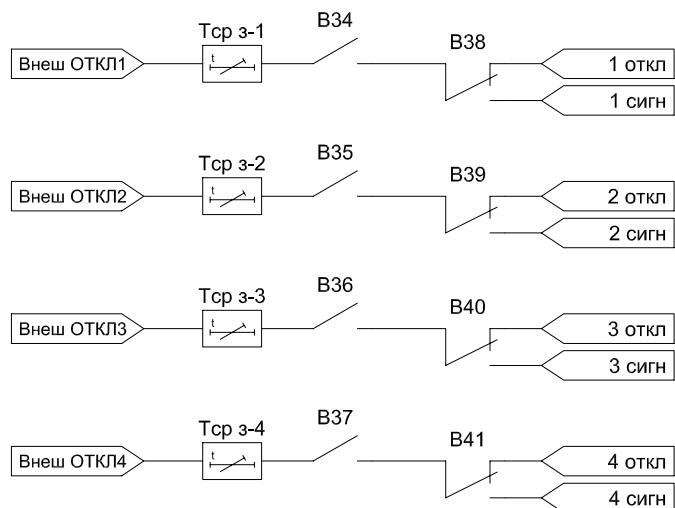


Рисунок 5.2.3 – Функциональная схема отключений от внешних защит

Таблица 5.2.3 – Технические характеристики внешних защит

| Наименование параметра | Значение параметра |
|---|--------------------|
| Диапазон уставок по времени срабатывания, с | 0 – 300 |
| Дискретность задания уставок по времени, с | 0,01 |

5.2.4 Автоматическое включение резерва

Алгоритм работы АВР реализован защитой трансформатора напряжения совместно с блоками вводного присоединения и секционного выключателя. Защита секционного выключателя выполняет только команды на включение/отключение по АВР (сигналы «ВКЛ СВ по АВР», «ОТКЛ СВ по АВР»).

Функциональная схема АВР представлена на рисунках 5.2.4 – 5.2.7.

Необходимым условием работы АВР является наличие двух сигналов: разрешающего сигнала «Разр АВР» от ключа управления и сигнала готовности «Готовность АВР», появляющегося через 10с после включения выключателя и сбрасываемого внешним сигналом блокировки «Блокировка АВР», сигналами «РПО», «Пуск МТЗ» или «Пуск УРОВ».

Сигнал «Пуск АВР», конфигурируемый на выходное реле блока МКЗП-ВВ и поступающий на дискретный вход блока МКЗП-ТН собственной системы сборных шин, формируется при отключении вводного выключателя в результате снижения напряжения сети, контролируемого блоком МКЗП-ТН (сигнал «ОТКЛ ВВ по АВР»), или в режиме действия АВР без выдержки времени при появлении следующих сигналов:

- «РО» – предусматривает работу АВР при ручном отключении вводного выключателя (ввод/вывод сигнала осуществляется программным переключателем В46);
- «Самопроизвольное ОТКЛ» – предусматривает работу АВР при самопроизвольном отключении вводного выключателя (ввод/вывод сигнала осуществляется программным переключателем В47);

- «4 откл» – предусматривает работу АВР при отключении вводного выключателя от внешних защит, например, отключение дифференциальной защитой трансформатора (ввод/вывод сигнала осуществляется программным переключателем В48).

ВНИМАНИЕ!!! Для работы алгоритма при самопроизвольном отключении (сигнал «Самопроизвольное ОТКЛ») необходимо переключить этот сигнал в цепи формирования «Неиспр» на вторую группу (т.е. на «Неиспр 2») соответствующим программным переключателем.

Сигналом «Пуск АВР» блокируется алгоритм возврата схемы после АВР.

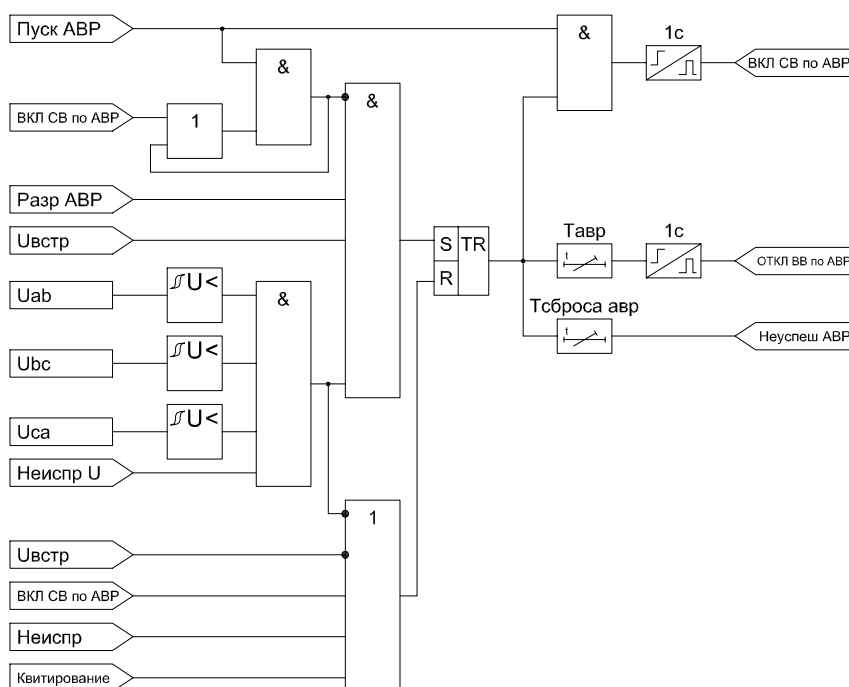


Рисунок 5.2.4 – Функциональная схема АВР трансформатора напряжения

Сигнал «ОТКЛ ВВ по АВР», действующий на отключение вводного выключателя и «Пуск АВР», формируется на выходе триггера защиты МКЗП-ТН через выдержку времени «Т_{АВР}» при снижении линейных напряжений U_{AB} , U_{BC} , U_{CA} ниже заданной уставки и блокируется при неисправностях в цепях напряжения и отсутствии напряжения на соседней секции шин (сигнал «Увстр»). Уровень напряжения на секции контролируется пусковыми органами минимального напряжения, объединенными по схеме «И». Предусмотрена цепь сброса триггера при срабатывании ПОН на время меньше выдержки времени «Т_{АВР}».

После отключения вводного выключателя и появления дискретного сигнала «Пуск АВР» на выходе МКЗП-ТН формируется сигнал «Вкл СВ по АВР» в цепь управления секционным выключателем.

Параллельно сигналу «ОТКЛ ВВ по АВР» формируется «Неуспешное АВР», если сигнал на включение секционного выключателя не сформировался ранее, чем «Т_{СБР АВР}».

В случае успешного или неуспешного АВР триггер сбрасывается сигналами «Вкл СВ по АВР» или «Неуспешное АВР» соответственно, а также сигналами «Неиспр» и «Квитирование».

При появлении дискретного сигнала «Увв» на входе блока МКЗП-ВВ, указывающего на наличие напряжения на питающем кабеле за отключенным выключателем ввода при наличии трансформатора напряжения или трансформатора собственных нужд ввода, через выдержку времени «Т_{ВОЗВР}» формируется сигнал «ВКЛ по АВР» на включение выключателя ввода. Сигнал «ВКЛ по АВР», а также сигналы «Неиспр 1», «ВКЛ ВВ» и «РО» действуют на сброс триггеров формирования сигнала «Пуск АВР».

По факту исчезновения блокирующего сигнала «Пуск АВР» и появления сигнала «РПВ ввода» в блоке МКЗП-ТН запускается автоматический возврат схемы после АВР (ВНР), формируется сигнал «ОТКЛ СВ по АВР» в цепь управления секционным выключателем. В алгоритм возврата схемы после АВР на вход триггера может быть также введен сигнал «ВКЛ СВ по АВР» программным переключателем В27. Сброс триггера осуществляется сигналами «ОТКЛ СВ по АВР», «Квитирование» или «Неиспр».

ВНИМАНИЕ!!! Сброс автоматики восстановления нормального режима осуществляется сигналом «РО» на вводном присоединении и сигналом «Квитирование» на присоединении с трансформатором напряжения.

В алгоритме также существует возможность отключения СВ при параллельной работе, то есть когда одновременно включены секционный выключатель и выключатели на обоих вводах. Таким образом, при восстановлении нормального режима независимо от того, была ли сброшена автоматика ВНР присоединения с ТН, защита в камере ТН при одновременном наличии сигналов «РПВ СВ», «РПВ ввода» и «Увстр» будет выдавать команду на отключение СВ. Тем самым режим ПР будет кратковременным. Ввод/вывод данной функции возможен при помощи ключа В52.

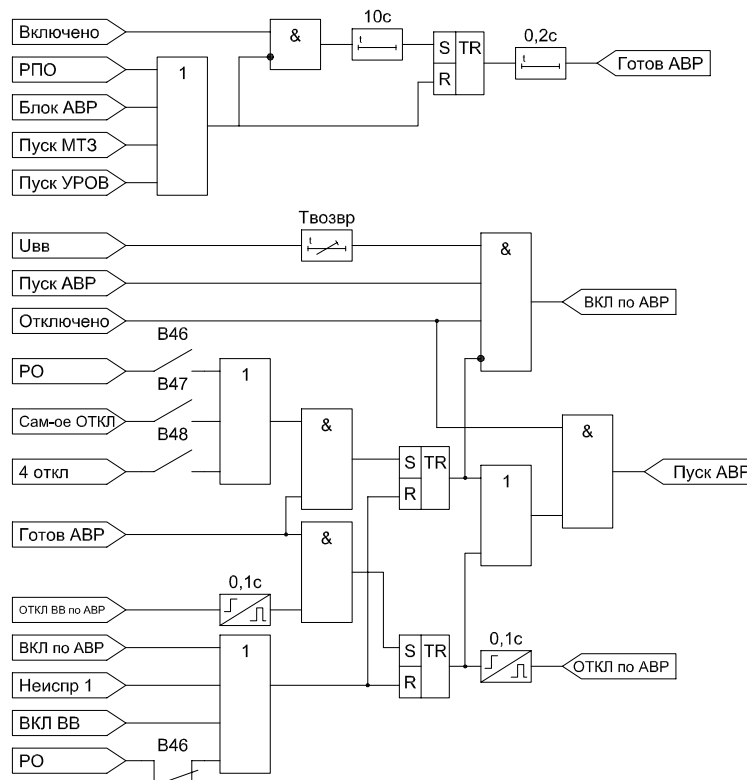


Рисунок 5.2.5 – Функциональная схема АВР ввода

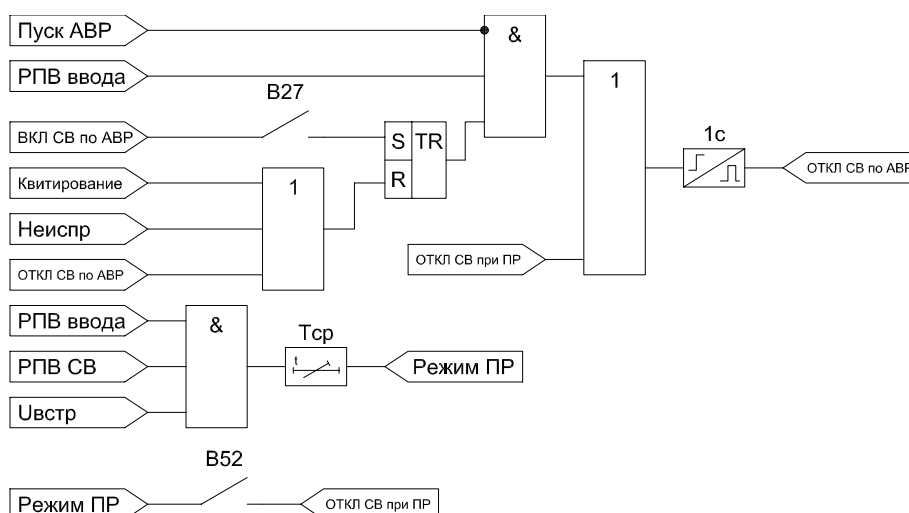
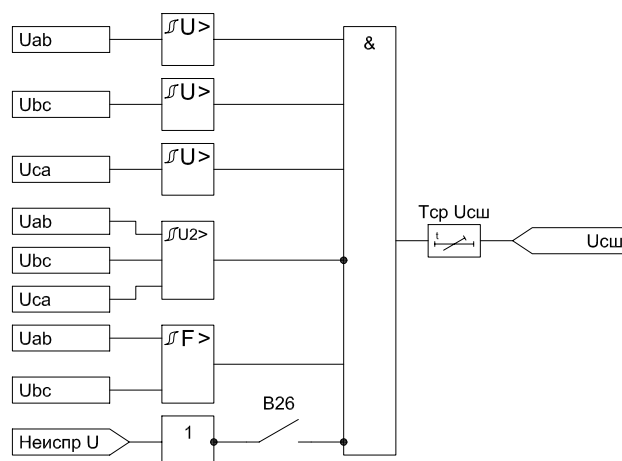


Рисунок 5.2.6 – Функциональная схема возврата схемы после АВР

Разрешающий АВР сигнал «Увстр» является входным дискретным сигналом МКЗП-ТН, формирующимся алгоритмом аналогичного блока соседней секции шин как сигнал « $U_{сш}$ », контролирующий напряжение сети, уровень несимметрии и частоту сети.

Рисунок 5.2.7 – Функциональная схема формирования $U_{сш}$

Сигнал контроля напряжения « $U_{сш}$ » будет сформирован, если на всех входах элемента «И» будут присутствовать логические «1». В формировании сигнала участвуют:

- орган контроля линейного напряжения U_{AB} , U_{BC} и U_{CA} , который блокирует формирование « $U_{сш}$ » при пониженном напряжении;
- орган контроля напряжения обратной последовательности (диапазон регулирования по уровню срабатывания от 0 до 100% от номинального напряжения), который блокирует формирование « $U_{сш}$ » при превышении напряжения обратной последовательности заданной уставки;
- орган контроля частоты сети, формирующий логический «0» на своем выходе в случае снижения частоты ниже заданного уровня.

ВНИМАНИЕ!!! В устройстве предусмотрен параметрический вывод пусковых органов из алгоритма формирования сигнала « $U_{сш}$ ». Пусковой орган контроля линейного напряжения выводится при уставке 0В, пусковой орган контроля напряжения обратной последовательности – при уставке 100%, пусковой орган контроля частоты – при уставке 45Гц.

В алгоритме также предусмотрена блокировка при неисправностях в цепях напряжения (сигнал «Неиспр U»), ввод/вывод которой производится переключателем В26.

Таблица 5.2.4 – Технические характеристики АВР

| Наименование параметра | Значение параметра |
|--|--------------------|
| Диапазон уставок по напряжению во вторичных величинах, В | 0 – 150 |
| Дискретность задания уставок по напряжению, В | 0,1 |
| Диапазон уставок по частоте, Гц | 45 – 50 |
| Дискретность задания уставок по частоте, Гц | 0,01 |
| Диапазон уставок по времени срабатывания, с | 0 – 300 |
| Дискретность задания уставок по времени, с | 0,01 |

5.3 Функции управления выключателем

1) Блокировка включения выключателя, сигнал «Готовность».

Сигнал «Блокировка» используется в алгоритмах формирования команды на включение выключателя «ВКЛ ВВ» и сигнала «Готовность». Сигнал «Блокировка» формируется при наличии сигнала РО, формировании сигнала «Блок от защит», повышенном тепловом импульсе электродвигателя (сигнал «Запрет пуска»), наличии сигнала «РПВ».

При отсутствии блокировки формируется сигнал «Готовность», свидетельствующий о готовности схемы управления к работе. При необходимости сигнал «Готовность» конфигурируется на выходное реле при работе присоединения под управлением АСУ ТП.

2) Определение положения выключателя.

Положение выключателя отображается сигналами «Включено» и «Отключено», которые формируются по сигналам «РПО» и «РПВ». Включенному положению ВВ соответствует комбинация: «РПО» – логический «0», «РПВ» – логическая «1». Отключенному положению: «РПО» – логическая «1», «РПВ» – логический «0».

В устройстве возможны несколько алгоритмов определения сигналов «РПО» и «РПВ»:

- по двум дискретным входам «РПО» и «РПВ»;
- по току нагрузки.

Ток нагрузки определяется уставкой « $I_{нагр}$ », диапазон регулирования которой от 0 до 200А с шагом 0,01. Выбор алгоритма определения сигналов производится через ПУ в разделе меню «Настройки блока» или через терминал.

3) Ручное управление выключателем.

Блок защиты позволяет блокировать ручное включение выключателя. Ручным включением (сигнал «РВ») считается включение выключателя от ключа управления (сигнал «ВКЛ») или от сигналов телеуправления системы телемеханики (сигналы «ТУ» – дискретный сигнал от ключа

управления, разрешающий дистанционное управление выключателем и «ВКЛ ТУ» или «ОТКЛ ТУ» – сигнал на включение или отключение выключателя соответственно).

4) Квитирование.

Квитирование может производиться вручную кнопкой «Сброс» на ПУ (сигнал «Сброс ПУ»), командой квитирования системы АСУ ТП (сигнал «Сброс ТУ») или командой РО.

5) Отключение выключателя.

Сигнал «ОТКЛ ВВ» формируется при срабатывании триггера в случае отключения выключателя от защит (сигнал «ОТКЛ от защит»). Как только силовые контакты выключателя разомкнутся (появляется сигнал «Отключено»), триггер возвращается в исходное состояние, снимая команду «ОТКЛ ВВ». Сигнал «ОТКЛ ВВ» «жестко» сконфигурирован на выходное реле устройства К1.

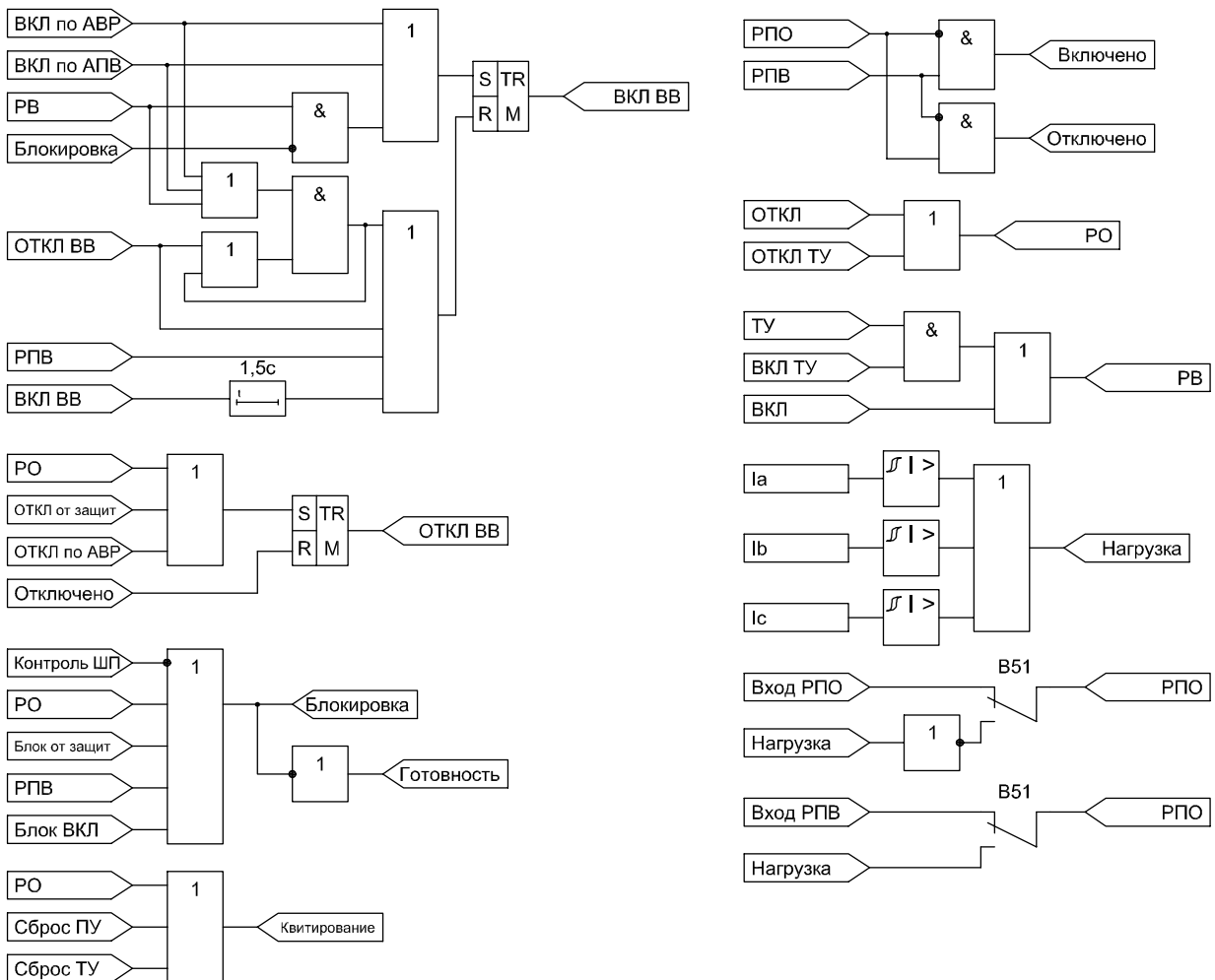


Рисунок 5.3 – Функциональная схема логики управления выключателем

б) Включение выключателя.

Включение выключателя происходит либо в цикле АПВ/АВР («ВКЛ по АПВ», «ВКЛ по АВР»), либо вручную («РВ»). Предусмотрена блокировка ручного включения. Сброс триггера в цепи включения выключателя осуществляется при появлении сигнала «РПВ», свидетельствующем об успешном включении, либо через 1,5с после формирования сигнала «ВКЛ ВВ».

Для предотвращения многократных включений выключателя на устойчивое короткое замыкание предусмотрен логический элемент «И» в цепи сброса триггера, на который поступают сигналы «РВ» и «ОТКЛ ВВ». При ручном включении в условиях отсутствия блокировки сигнал «РВ» поступает на первый вход элемента «И» и устанавливает триггер в сработавшее состояние (появляется сигнал «ВКЛ ВВ»). Если включение произошло на КЗ, сигнал «ОТКЛ ВВ» будет сформирован при отключении выключателя от защит («ОТКЛ от защит») и подан на второй вход элемента «И», тем самым образуя сигнал на сброс триггера в цепи включения выключателя. Сформированный сигнал по обратной связи становится на самоподхват и будет существовать до тех пор, пока не исчезнет сигнал «РВ». Таким образом обеспечивается однократность включения выключателя на установившееся КЗ при одновременном наличии сигналов «РВ» и «ОТКЛ ВВ». Аналогичным образом будет осуществляться блокировка многократного включения выключателя на устойчивое КЗ при «залипании» внутреннего сигнала «ВКЛ по АПВ».

5.4 Функции диагностики выключателя

1) Несоответствие цепей управления.

Несоответствие цепей управления устройство фиксирует в случае совпадения сигналов «РПО» и «РПВ» по истечении выдержки времени «Т_{нцу}».

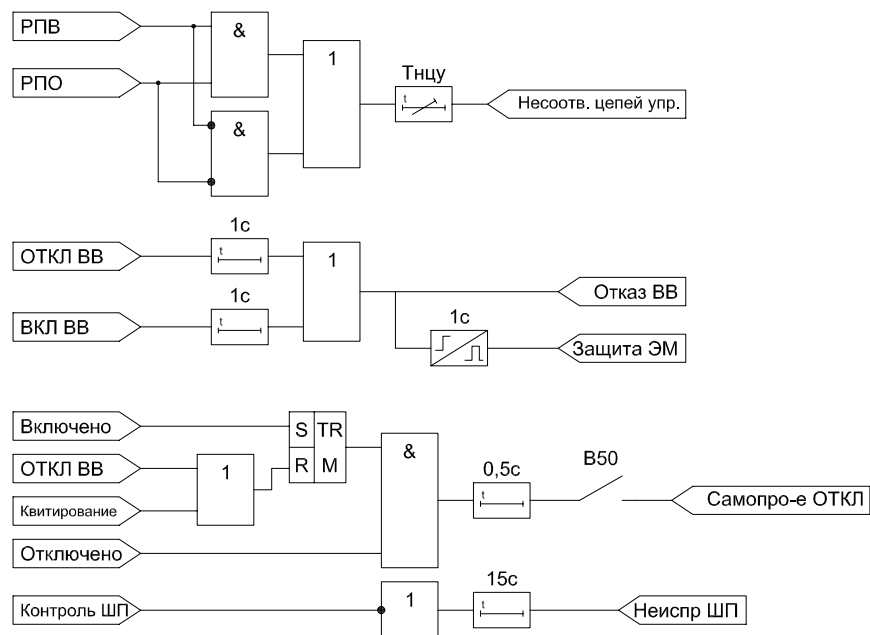


Рисунок 5.4 – Функциональная схема логики диагностики выключателя

2) Отказ выключателя и защита электромагнита.

В случае продолжительности импульса команды на включение (сигнал «ВКЛ ВВ») или на отключение (сигнал «ОТКЛ ВВ») более 1 секунды устройство сформирует сигнал «Отказ ВВ», который свидетельствует об отказе выполнения выключателем соответствующей команды.

Параллельно сигналу «Отказ ВВ» формируется сигнал «Защита ЭМ», который при необходимости конфигурируется на выходное реле устройства и действует на независимый расцепитель отключения автоматического выключателя, питающего оперативные цепи ВВ, с целью защиты электромагнитов включения/отключения ВВ и выходных контактов включения/отключения защиты от залипания. Это актуально для выключателей с электромагнитным или моторным приводом, поскольку ток катушки включения/отключения составляет единицы ампер, а коммутационная способность реле защиты менее одного ампера.

3) Самопроизвольное отключение выключателя.

Самопроизвольным отключением ВВ (сигнал «Самопроизвольное ОТКЛ») считается отключение выключателя в обход устройству. Сработанный триггер в логической цепочке «Самопроизвольное ОТКЛ» свидетельствует о включенном положении ВВ. Выход триггера связан с первым входом элемента «И» и подает на него сигнал «1». Если на втором входе элемента «И» появится логическая «1» (сигнал «Отключено») и при этом триггер не сбросится, то с выдержкой 0,5с устройство сформирует сигнал «Самопроизвольное ОТКЛ».

4) Неисправность шин питания.

В устройстве предусмотрен контроль наличия напряжения на шинках питания ШП (EY) электромагнитного или электромоторного привода выключателя (сигнал «контроль ШП»). В случае пропадания напряжения на шинках питания устройство формирует сигнал «Неиспр ШП» с выдержкой времени 15с.

5.5 Функции сигнализации

Формирование управляющих сигналов «ОТКЛ от защит», «Блок от защит», «Авария», «Неиспр» и «Вызов» можно проследить по функциональным схемам, представленным на рисунках 5.5.1 – 5.5.2.

Одна группа сигналов срабатывания защит действуют через размыкающие контакты программных переключателей. Кроме действия на отключение эти сигналы устанавливают логическую «1» на выходе триггера, формируя сигнал «Авария 1». По сигналу «Авария 1» производится блокирование включения выключателя сигналом «Блок от защит». Сброс триггера производится командой «Квитиование».

Во вторую группу входят сигналы от тех же защит, коммутируемых теми же программными переключателями с замыкающими контактами. Этими сигналами формируется сигнал «ОТКЛ от защит 2» и устанавливается триггер «Авария 2», сброс которого также производится командой «Квитиование». Сигналом «ОТКЛ от защит 2» производится блокирование включения выключателя, если после отключения выключателя защитой этот сигнал не снялся.

Аналогичным образом формируются сигналы неисправности (сигналы «Неиспр 1» и «Неиспр 2»). Сигналы первой группы устанавливают в сработанное положение триггер «Неиспр 1», сброс которого производится командой «Квитиование».

Во вторую группу объединены те же сигналы, коммутируемые теми же программными переключателями с замыкающими контактами, которыми управляется триггер с выходным сигналом «Неиспр 2».

Сигнал «Неиспр 1» и сигнал с выхода элемента «ИЛИ» второй группы формируют сигнал «Неиспр 3», которым блокируется включение выключателя. Таким образом, если при срабатывании какой-либо из перечисленных защит и устранении причины, вызвавшей срабатывание защиты, не требуется квитирования, то эта защита соответствующим программным переключателем включается во вторую группу.

ВНИМАНИЕ!!! Ручное включение выключателя (РВ) блокируется при наличии сигналов «Авария 1» и «Неиспр 1» до момента квитирования. Сигналы «Авария 2» и «Неиспр 2» не вызывают блокирования ручного включения выключателя (РВ).

На рисунке 5.5.2 представлена функциональная схема формирования сигналов управления выходными и сигнальными реле.

Сигналы «ОТКЛ от защит 1» и «ОТКЛ от защит 2» по схеме «ИЛИ» формируют сигнал «ОТКЛ от защит», поступающий в схему управления выключателем.

Сигналами «ОТКЛ от защит 2», «Неиспр 3» и «Авария 1» по схеме «ИЛИ» формируется блокирующий сигнал «Блок от защит». Сигналы «Неиспр 1» и «Неиспр 2» объединяются в сигнал «Неиспр», «Авария 1» и «Авария 2» - в сигнал «Авария» и формируют сигнал «Вызов».

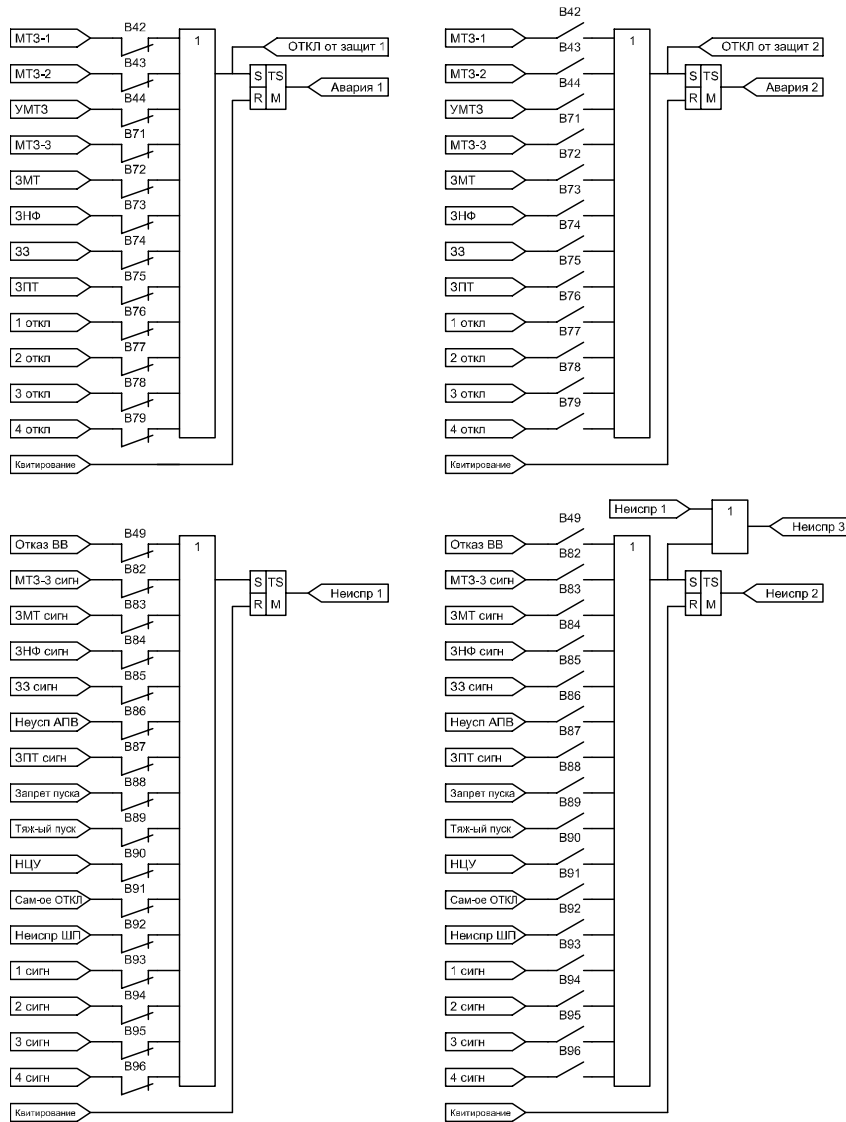


Рисунок 5.5.1 – Функциональная схема формирования сигналов «Авария 1», «Авария 2», «Неиспр 1» и «Неиспр 2»

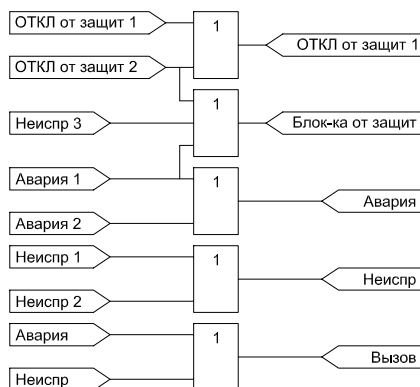


Рисунок 5.5.2 – Функциональная схема формирования сигналов управления выходными и сигнальными реле

5.6 Логика свободно программируемых реле

Устройство позволяет гибко настраивать выходные реле как через ПУ, так и терминал.

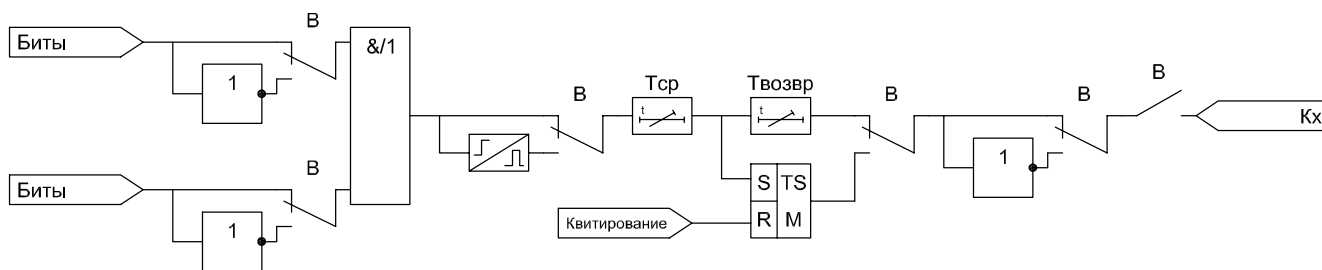


Рисунок 5.6 – Функциональная схема логики свободно программируемого реле

Алгоритмом предусмотрено:

- выбор любого бита с инверсией или без инверсии;
- выбор объединяющего элемента – «И»/«ИЛИ»;
- задание времени срабатывания «Т_{СР}»;
- выбор возврата реле – через квитирование или через регулируемое время возврата «Т_{ВОЗВ}»;
- возможность задания инверсии выхода.

Биты, которые можно запрограммировать на выходное реле, представлены в ПРИЛОЖЕНИИ В. Пример настройки выходного реле приведен в ПРИЛОЖЕНИИ И.

5.7 Функции диагностики электродвигателей

1) Определение пускового тока и времени пуска электродвигателя.

Моментом начала пуска электродвигателя считается момент превышения эквивалентного тока заданной уставки МТЗ-3. Моментом окончания – момент снижения ниже заданной уставки МТЗ-3. Данный промежуток времени является временем пуска электродвигателя, а максимальный ток за это время – пусковым током электродвигателя.

2) Выявление повышенной пульсирующей нагрузки электродвигателя.

Выявлять и предотвращать режим повышенной пульсирующей нагрузки электродвигателя позволяет ЗПТ, описание которой представлено в разделе «Описание функций защит».

3) Формирование сигнала «Тяжелый пуск».

Устройство осуществляет контроль условий пуска электродвигателя. В случае возникновения такого режима работы электродвигателя, который отличается от нормального, формируется сигнал «Тяжелый пуск», который по желанию можно конфигурировать на выходное реле устройства.

Описание принципа формирования сигнала «Тяжелый пуск» представлено в разделе «Описание функций защит».

4) Запрет пуска электродвигателя.

Устройство блокирует включение выключателя отходящего присоединения, питающего электродвигатель, если его тепловое состояние на момент пуска не позволяет произвести пуск из горячего состояния без недопустимой его перегрузки – то есть вызовет неизбежное срабатывание защиты.

Описание принципа формирования сигнала «Запрет пуска» представлено в разделе «Описание функций защит».

5) Отображение времени до отключения по интегральной характеристике.

Расчет времени производится при превышении тока заданной уставки МТЗ-3 по формуле, представленной в разделе «Описание функций защит».

6) Отображение времени до снятия блокировки включения двигателя.

После отключения электродвигателя защитой от перегрузки устройство производит расчет времени до снятия блокировки на включение электродвигателя. Моментом снятия блокировки считается достижение такого теплового состояния электродвигателя, при котором текущий тепловой импульс (V_t) будет меньше ($100 - V_{t_контр}$).

5.8 Функции измерения и регистрации

1) Измеряемые и вычисляемые параметры сети.

Устройство имеет несколько аналоговых входов для измерения токов и напряжений.

Для измерения токов фаз I_A , I_C в устройстве предусмотрено по два канала измерения на каждую фазу: точный и грубый. При корректной настройке коэффициентов приведения ($K_{пр}$) точный и грубый каналы измерения обеспечивают заданную точность измерения в каждом диапазоне. В зависимости от того, в каком диапазоне находится ток нагрузки, с учетом точности измерения устройство отображает результат соответствующего канала измерения.

Для измерения тока $3I_0$ также предусмотрено два канала: точный и грубый. Диапазоны работы каналов соответствуют каналам токов фаз.

Для измерения напряжения по каждой фазе предусмотрен один канал. При этом обеспечивается заданная точность измерения напряжения на всем диапазоне.

Измерение частоты сети осуществляется через цифровые каналы измерения напряжений. Для повышения уровня надежности измерения предусмотрено два независимых канала измерения.

Все каналы измерения являются настраиваемыми. Для их настройки необходимо задать коэффициенты приведения. Настройка осуществляется пользователем с высшим уровнем доступа в разделе «Настройка блока» ПУ или во вкладке «Уставки» терминала.

ВНИМАНИЕ!!! Настройку каналов измерения выполняет компания-производитель при поставке. Изменение параметров настройки самостоятельно не рекомендуется, поскольку это может привести к неправильной работе устройства. В отдельных случаях, когда требуется подстройка каналов измерения на месте, необходимо действовать в соответствии с методикой, описанной в ПРИЛОЖЕНИИ Г.

Устройство отображает следующие параметры сети и параметры нагрузки (в зависимости от сервисной уставки «Тип блока»):

- фазные токи;
- фазные и линейные напряжения;
- симметричные составляющие токов и напряжений;
- частоту сети;
- несимметрию по току/напряжению в процентах от максимального значения тока/напряжения;
- уровень пульсирующей нагрузки в процентах от номинальной/максимальной мощности;
- тепловой импульс;
- пусковой ток и время пуска для электродвигателя;
- кратность тока при пуске в процентах от номинального тока двигателя.

5.9 Счетчики

В устройстве предусмотрены следующие счетчики:

- количество включений коммутационного аппарата;
- количество аварийных отключений коммутационного аппарата.

Кроме того, устройство оснащено счетчиком срабатывания на сигнал/отключение защит и устройств автоматики.

В устройстве предусмотрена возможность обнуления каждого счетчика. Для счетчика защит предусмотрена функция фиксации даты и времени последней очистки.

Для очистки счетчиков необходимо иметь соответствующий для этого уровень доступа, который определяется паролем.

5.10 Регистратор событий

Для фиксации данных, используемых при анализе аварий и неисправностей в сети, в устройстве предусмотрен регистратор событий. В зависимости от произошедшего события регистратор формирует соответствующий протокол:

- протокол защит (срабатывание защит);
- протокол событий (штатные действия);
- протокол изменения уставок;
- суточный протокол.

Скачивание протоколов производится с помощью кнопки «Скачать все» в соответствующей области терминала. На время скачивания папки протокола возможность скачивания другой блокируется.

Выбор номера протокола и просмотр всех зафиксированных параметров производится с помощью ПУ в меню «Журнал событий» или через терминал во вкладке «Протоколы защит» и вкладке «Протоколы, осциллограммы».

Устройство позволяет сохранять до 128 протоколов каждого вида. При заполнении памяти устройство производит запись нового события на место самого раннего.

1) Протоколы защит (срабатывание защит).

Протокол защит формируется в момент фиксации устройством аварийного признака. В устройстве предусмотрено шесть групп аварийных признаков (ПРИЛОЖЕНИЕ В).

В протоколе отображаются все текущие параметры сети, состояние всех регистров защиты и дискретных входов/выходов с фиксацией даты и времени на момент аварийного признака.

2) Протоколы событий (Штатные действия).

В протоколе отображаются события с фиксацией способа изменения (например, квитирование через ТУ или очистка счетчика моточасов через ПУ), пароля доступа, даты и времени (ПРИЛОЖЕНИЕ Е).

3) Протоколы изменения уставок.

Устройство формирует протокол при изменении любых настроек блока и уставок защит. При этом отображается старое и новое значение уставки, дата и время изменения, способ изменения уставки или настройки (ТУ или ПУ), пароль доступа.

4) Суточные протоколы.

Протокол формируется через каждые 24 часа с 00:00:00 до 23:59:59. При этом указывается дата и время начального и конечного момента суточного протокола, с целью фиксации статистики перебоев питания за сутки. То есть, если суточный протокол зафиксирован с 00:00:00 по 09:12:35, то остальное время устройство находилось без питания.

5.11 Функций телеуправления, телеизмерения и телесигнализации

Устройство позволяет передавать текущие параметры сети, дискретные сигналы, протоколы данных, осциллограммы, информацию о состоянии блока и управлять коммутационным аппаратом по последовательному каналу АСУ ТП.

Возможность настраивать адрес устройства и скорость передачи в сети ModBUS реализована через ПУ в разделе «Уставки сервисные» и через терминал во вкладке «Уставки».

Диапазон регулирования уставок адреса устройства в сети ModBUS от 1 до 246 с шагом 1. Уставки по скорости в сети ModBUS [бод]: 4800, 9600, 19200, 38400, 57600.

Таблица адресов данных для опроса устройств в АСУ ТП приведена в карте памяти, которая предоставляется производителем отдельно по запросу заказчика.

5.12 Осциллограф

Цифровой осциллограф используется для детального изучения изменения параметров сети в аварийном режиме.

Устройство обеспечивает запись осциллограмм всех аналоговых и дискретных сигналов во внутреннюю память. В объем одной осциллограммы входят значения всех аналоговых и дискретных сигналов.

Пуск аварийного осциллографа можно запрограммировать по событиям, представленным в ПРИЛОЖЕНИИ Д. Список событий (маска осциллограмм) меняется в зависимости от сервисной уставки по типу присоединения.

Выбор пускающего сигнала осуществляется в «маске осциллограмм» через терминал во вкладке «Протоколы, осциллограммы». В случае выбора более одного пускающего сигнала устройство будет производить запись осциллограмм при появлении любого из событий.

Длительность осциллограммы программируемая. Общее время записи состоит из длительности предаварийной и аварийной записей.

Для настройки длительности осциллограммы необходимо указать частоту дискретизации (шаг осциллографирования) и длительность аварийной записи, при этом устройство отобразит длительность предаварийной записи и количество осциллограмм, ограниченных объемом памяти. Уставки по частоте дискретизации: 126, 63, 42, 31, 25, 21, 18, 15, 14.

Скачивание осциллограмм производится через терминал по последовательному интерфейсу RS485. При скачивании предусмотрена возможность задания отрезка осциллограммы и формата вывода дискретных и аналоговых сигналов.

Предусмотрена возможность принудительного пуска осциллограммы через терминал.

Очистка флэш-памяти производится пользователем только с высшим уровнем доступа (сервисный пароль).

5.13 Функции доступа и самодиагностики

1) Уровни доступа (УД).

В устройстве предусмотрено три уровня доступа: УД1 - низший, УД2 - средний, УД3 - высший, в зависимости от введенного пароля определяется уровень доступа оператора.

Первый уровень доступа активизируется шестью паролями, второй – пятью паролями, третий уровень доступа активизируется только сервисным паролем. Задание и изменение паролей для активации УД1 и УД2 может быть осуществлено только на третьем уровне доступа.

Информация об измеряемых параметрах и установленных настройках является открытой, ее просмотр осуществляется без ввода паролей.

Если настройка производится через ПУ, то пароль вводится один раз в каждом разделе основного меню при изменении какого-либо параметра данного раздела.

Если настройка производится через терминал, то пароль необходимо ввести один раз, предварительно нажав клавишу «Установить доступ» в верхнем рабочем поле ПО. Устройство автоматически запрещает доступ, если простой программы без работы с ней составляет более двух минут.

Возможности оператора с первым уровнем доступа минимальны:

- задание и изменение уставок защит;
- очистка протоколов защит, событий, изменения уставок, суточных протоколов;
- установка и изменение даты и времени.

Для оператора с УД2 кроме возможностей, представленных выше, доступно:

- изменение сервисных уставок;
- изменение номинальных первичных токов присоединения для первой и второй групп уставок $I_{НОМ1}$ и $I_{НОМ2}$, максимального значения тока нулевой последовательности $3I_{0МАХ}$ коэффициентов трансформации трансформаторов тока, трансформаторов тока нулевой последовательности, коэффициентов приведения;
- настройка дискретных входов и выходных реле;
- изменение параметров в алгоритме логики диагностики выключателя;
- настройка сигналов «Авария 1», «Авария 2», «Неиспр 1», «Неиспр 2».

На данном третьем уровне (УД3) доступа возможно изменение абсолютно всех параметров и настроек устройства, которые определяются пользователем.

Заводские пароли по умолчанию:

- УД1 – «0001»;
- УД2 – «0002»;
- УД3 (сервисный пароль доступа) – «1234».

2) Функция самодиагностики.

В процессе работы устройство постоянно выполняет внутреннюю самодиагностику с целью преждевременного выявления ошибок в аппаратной или программной части. В случае выявления внутренней ошибки или неисправности на ПУ включается светодиод «Неиспр». В зависимости от внутренней неисправности могут блокироваться алгоритмы устройства и выходные реле.

Внутренняя ошибка отображается в статусе блока, просмотр которого осуществляется в разделе «Текущие параметры – Статус» ПУ или во вкладке «Текущие параметры» терминала.

Кроме внутренних ошибок в статусе МКЗП отображаются информационные биты данных (т.е. несущие только информационную нагрузку), не вызывающие срабатывание светодиода «Неиспр» на ПУ.

Таблица 5.13.1 – Статусные биты неисправности АЦП

| № пп | Неисправный канал | Расшифровка |
|------|-------------------------------|--|
| 1 | Неиспр. « $I_A(U_A)$ точный» | Неисправность точного канала измерения $I_A(U_A)$ |
| 2 | Неиспр. « $I_C(U_B)$ точный» | Неисправность точного канала измерения $I_C(U_B)$ |
| 3 | Неиспр. « $3I_0(U_C)$ точный» | Неисправность точного канала измерения $3I_0(U_C)$ |
| 4 | Неиспр. « $I_A(U_A)$ грубый» | Неисправность грубого канала измерения $I_A(U_A)$ |
| 5 | Неиспр. « $I_C(U_B)$ грубый» | Неисправность грубого канала измерения $I_C(U_B)$ |
| 6 | Неиспр. « $3I_0(U_C)$ грубый» | Неисправность грубого канала измерения $3I_0(U_C)$ |

Таблица 5.13.2 – Статусные биты блока МКЗП

| № | Наименование | Расшифровка | Последствия | Порядок действий при появлении |
|----|---------------------------------|---|---|--|
| 1 | Неисправность Flash | Неисправность памяти | Невозможна запись и скачивание осциллограмм | Замена или ремонт устройства |
| 2 | Неисправность RTC | Неисправность часов реального времени | Прекращена работа часов. Невозможно скачивание протоколов | Замена или ремонт устройства |
| 3 | Ошибка CRC1 FLASH CRC2 FLASH | Потеря данных инициализации для доступа к осциллограммам памяти | Невозможна запись и скачивание осциллограмм | Очистить память через терминал во вкладке «Протоколы, осциллограммы» |
| 4 | Ошибка CRC3 UZO | Ошибка контрольной суммы основного блока уставок | Блокировка работы всех алгоритмов. Возврат всех реле | Перезадать сервисные уставки и уставки защит |
| 5 | Ошибка CRC4 UZD | Ошибка контрольной суммы дополнительного блока уставок | Блокировка работы дискретных входов. Возврат всех реле | Перенастроить каналы измерения, дискретные входы и выходы |
| 6 | Ошибка CRC5 счетчиков | Ошибка контрольной суммы счетчиков срабатывания защит | Не влияет на работу устройства | Очистить счетчики защит во вкладке «Протоколы защит» |
| 7 | Ошибка даты / времени | Ошибка формата даты и времени | Неверная дата/время. Фиксация всех событий с ошибочной датой и временем | Задать дату и время |
| 8 | Очистка старой осциллограммы | Фиксация процесса очистки старой осциллограммы | Не влияет на работу устройства | |
| 9 | Неисправность АЦП | Неисправность каналов измерения устройства | Блокировка алгоритмов, опирающихся на данные поврежденного канала измерения | Сообщить производителю для замены или ремонта устройства |
| 10 | Ошибка CRC заводских настроек | Сбой заводских настроек каналов измерения | Каналы измерения могут работать неверно | Замена или ремонт устройства |
| 11 | Ошибка CRC уставок реле | Сбой заводских настроек выходных реле устройства | Выходные реле могут работать неверно | Замена или ремонт устройства |
| 12 | Осциллографирование | Фиксация процесса записи осциллограммы | Не влияет на работу устройства | |
| 13 | Очистка / тест FLASH | Фиксация процесса работы с памятью | Не влияет на работу устройства | |

6 КОМПЛЕКТ ПОСТАВКИ, МАРКИРОВКА, УПАКОВКА

6.1 Комплект поставки

| Наименование | Количество |
|--------------------------------|-------------|
| МКЗП-1 / МКЗП-М1 | 1 шт |
| УСО-ТА-1 (УСО-ТА-2) или УСО-TV | 1 шт |
| Ответные части разъемов | 1 комплект |
| Паспорт | 1 экземпляр |
| Программное обеспечение | По запросу |
| Руководство по эксплуатации | По запросу |

6.2 Маркировка

1) Маркировка блока выполнена на обратной стороне корпуса в соответствии с ГОСТ 18620-86. На маркировке указаны основные данные блока:

- обозначение изделия;
- дата изготовления;
- заводской номер;
- товарный знак предприятия-изготовителя.

2) На обратной стороне корпуса нанесена маркировка разъемов блока, обозначение вывода защитного заземления.

3) Маркировка транспортной тары наносится транспортной компанией и содержит основные, дополнительные и информационные надписи и манипуляционные знаки согласно ГОСТ 14192-96.

6.3 Упаковка

1) Устройство упаковано в коробку, в ней осуществляется транспортирование.

2) Снятие транспортной тары должно производиться с соблюдением манипуляционных знаков.

7 ИСПОЛЬЗОВАНИЕ ПО НАЗНАЧЕНИЮ

7.1 Эксплуатационные ограничения

1) Климатические условия эксплуатации устройства указаны в разделе 1 настоящего РЭ, эксплуатационные технические характеристики не должны превышать значений, приведенных в разделе 3.

2) Эксплуатация устройства блока осуществляется в соответствии с «Правилами технической эксплуатации электрических станций и сетей» и настоящим «Руководством по эксплуатации».

3) Возможность работы устройства в условиях, отличных от указанных в настоящем «Руководстве по эксплуатации», должна согласовываться с предприятием-изготовителем.

7.2 Подготовка устройства к использованию

7.2.1 Меры безопасности при подготовке устройства к использованию

1) При эксплуатации устройства следует руководствоваться «Правилами техники безопасности при эксплуатации электроустановок, электрических станций и подстанций», а также настоящим «Руководством по эксплуатации».

2) К эксплуатации и обслуживанию устройства допускаются лица, изучившие настоящее РЭ, паспорт и прошедшие специальную подготовку в области микропроцессорных устройств релейной защиты и автоматики.

3) Опасным фактором при эксплуатации устройства является напряжение оперативного питания 220В. Все работы на зажимах устройства следует производить в обесточенном состоянии.

4) Заземление и защитные меры безопасности должны выполняться в соответствии с требованиями действующих "Правил устройства электроустановок". Для заземления устройства на корпусе блока защиты предусмотрен специальный заземляющий винт, который используется для подключения к заземляющему контуру.

7.2.2 Размещение и монтаж

1) Внешний вид блока защиты, устройства сопряжения с объектом, их габаритные и установочные размеры приведены в ПРИЛОЖЕНИИ Ж.

2) Объем и последовательность внешнего осмотра устройства:

- снять упаковку, проверить блок на наличие механических повреждений корпуса;
- проверить соответствие собранной схемы технической документации на устройство;
- проверить надежность затяжки болтовых соединений.

3) Все работы по монтажу, демонтажу и эксплуатации блока должны выполняться в соответствии с действующими «Межотраслевыми правилами по охране труда (правилами безопасности) при эксплуатации электроустановок», а также действующими ведомственными инструкциями.

7.3 Текущий ремонт

1) Устройство является восстанавливаемым и ремонтпригодным. Ремонтпригодность устройства обеспечивается:

- модульной конструкцией, позволяющей быстро заменить неисправный блок на исправный на месте установки;
- внутренней самодиагностикой, позволяющей быстро выявлять факт неисправности и определять неисправный элемент;
- взаимозаменяемостью блоков.

2) При замене электронного блока необходимо открутить крепежные винты, отстыковать от разъемов блок, установить вместо неисправного запасной блок.

3) Ремонт устройства в период гарантийной эксплуатации производится заводом-изготовителем. В последующие годы эксплуатации ремонт производится по договору с заводом-изготовителем квалифицированными специалистами, аттестованными на право ремонта микропроцессорных устройств.

4) Возможные неисправности, вероятные причины и методы их устранения приведены в таблице ниже.

| Внешние проявления | Возможная причина | Способ устранения |
|---|--|---|
| Не мигает светодиод «Контроль». | Отсутствует питание блока. | Проверить наличие напряжения питания. |
| Большой уровень несимметрии токов. | Несимметрия аналоговых сигналов, пропорциональных вторичным токам. | Измерить токоизмерительными клещами вторичные токи. При их симметрии проверить каналы измерения. Найти и устранить причину несимметрии. |
| Блок не реагирует на запрос головного устройства. | Неверно выполнено подключение кабеля или кабель неисправен. | Проверить правильность подключения и исправность кабеля. |
| При запросе головного устройства нет ответа от блока. | Неверно установлен адрес блока. | Проверить установку адреса. |

7.4 Хранение

1) Устройство до введения в эксплуатацию хранится на складе в упаковке предприятия - изготовителя, при температуре окружающего воздуха -45 до +60°C и относительной влажности 80% (при температуре 25°C).

Изделие без упаковки хранится при температуре окружающей среды 0 до 40°C и относительной влажности не более 80% (при температуре 25°C).

2) В помещениях для хранения содержание пыли, паров кислот и щелочей, агрессивных газов и других вредных примесей, вызывающих коррозию, не должно превышать содержание коррозионно-активных агентов для атмосферы типа I по ГОСТ 15150-69.

3) Гарантийный срок хранения устройства 18 месяцев со дня изготовления.

4) При снятии блока с хранения в условиях пониженной температуры необходимо выдержать его в упаковке не менее двух часов при комнатной температуре.

7.5 Транспортирование

1) Изделие транспортируется в крытых железнодорожных вагонах, перевозится автомобильным транспортом с защитой от дождя и снега, а также транспортируется в герметизированных отапливаемых отсеках самолетов. При перевозке в железнодорожных вагонах вид отправки - мелкий, малотоннажный.

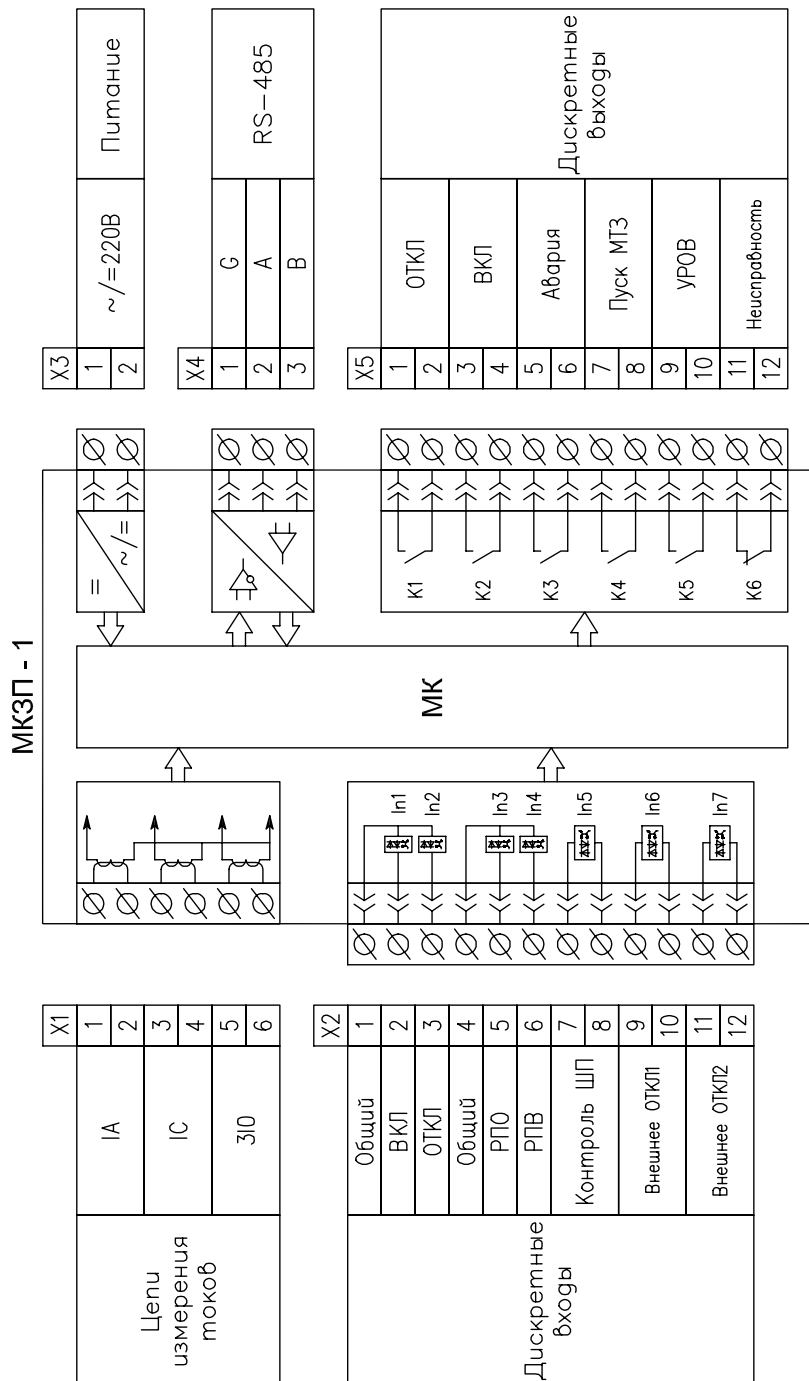
2) Климатические условия транспортирования блока являются такими же, как при хранении.

7.6 Утилизация

Устройство не содержит веществ и компонентов, вредно влияющих на окружающую среду и здоровье человека, поэтому особых мер по защите при утилизации не требуется.

ПРИЛОЖЕНИЕ А

Внешние цепи блока



ПРИЛОЖЕНИЕ Б

Рекомендации по выбору параметров настройки МТЗ с интегрально-зависимой характеристикой срабатывания

В зависимости от типа электродвигателя и характеристик рабочего механизма необходимо подобрать характеристику срабатывания защиты от перегрузки. Основным параметром этой характеристики является постоянная времени нагрева электродвигателя. Если этот параметр задан заводом-изготовителем электродвигателя, то значение постоянной времени необходимо задать в качестве уставки, затем определить по изложенной методике время срабатывания защиты при заданных кратностях тока перегрузки в различных режимах:

- при возникновении перегрузки и нулевом значении теплового импульса;
- при возникновении перегрузки в режиме предшествующего нагрева электродвигателя (ненулевом значении теплового импульса).

1) Для выбора постоянной времени нагрева электродвигателя необходимо знать продолжительность пуска двигателя $t_{\text{п}}$ и кратность пускового тока $K_{\text{п}}$. При отсутствии информации о перегрузочной способности электродвигателя можно исходить из возможности двукратного пуска двигателя из холодного состояния. Исходя из этого предположения, можно принять значение теплового импульса $V_t = 0,45$ о.е. после первого пуска. Тогда:

$$V_t = K_{\text{п}}^2 \left(1 - e^{-t/T}\right) = 0,45, \quad (\text{Б. 1})$$

Принимая $K_{\text{п}} = K_{\text{п}}$, $t = t_{\text{п}}$, из этого выражения можно определить постоянную времени нагрева, при которой тепловой импульс достигнет за время первого пуска значения 0,45:

$$T_{\text{н}} = \frac{t_{\text{п}}}{\ln\left(\frac{K_{\text{п}}^2}{K_{\text{п}}^2 - 0,45}\right)}. \quad (\text{Б. 2})$$

Например, при кратности пускового тока $K_{\text{п}} = 6,5$ и времени пуска $t_{\text{п}} = 10$ с из выражения (Б.2) получим значение постоянной времени $T_{\text{н}} = 934$ с.

При повторном пуске (без перерыва на охлаждение) значение теплового импульса удвоится и составит $V_t = 0,9$. Запас по значению теплового импульса при двух пусках электродвигателя из холодного состояния составит 10%. По приведенным ниже таблицам или непосредственно по выражению (В.3) можно определить время срабатывания защиты после повторного пуска с кратностью тока $K_{\text{п}} = 6,5$ и остаточном значении теплового импульса $V_t = 0,45$:

$$\frac{t_{\text{ср}}}{T_{\text{н}}} \approx 0,0132 \quad \text{или} \quad t_{\text{ср}} = 0,0132 \cdot T_{\text{н}} = 0,0132 \cdot 934 = 12,3 \text{ с.}$$

То есть запас по времени при повторном пуске составит $t_{\text{ср}} - t_{\text{п}} = 12,3 - 10,0 = 2,3$ секунды (19%).

2) При выборе постоянной времени нагрева электродвигателя может оказаться расчетным второй режим – пуск электродвигателя из горячего состояния. При этом дополнительно необходимо знать максимальный рабочий ток электродвигателя. По выражению (Б.1) определяется значение теплового импульса в установившемся режиме при максимальном значении $K_1 = I_{РАБМАКС}/I_{НОМ}$:

$$B_t = K_1^2 \left(1 - e^{-t/T}\right), \text{ где } t \rightarrow \infty, B_\infty = K_1^2.$$

Из выражения

$$t_{\Pi} = T_H \cdot \ln \left(\frac{K_1^2 - B_t}{K_1^2 - 1} \right), \quad (\text{Б.3})$$

с учетом коэффициента запаса $K_{ЗАП}$ (1,1) по отстройке защиты от времени пуска можно определить постоянную времени нагрева, при которой будет обеспечен однократный пуск двигателя из горячего состояния:

$$T_H = \frac{t_{\Pi} \cdot K_{ЗАП}}{\ln \left(\frac{K_1^2 - B_\infty}{K_1^2 - 1} \right)}.$$

Например, при $K_1 = 0,8$ значение теплового импульса составит $B_\infty = 0,64$. При тех же значениях кратности пускового тока (6,5) и времени пуска (10 секунд) постоянная времени будет равна: $T_H = 1266$ секунд. Из рассчитанных по двум условиям значений T_H выбирается большее.

Следует иметь в виду, что реальное время срабатывания защиты может быть меньше расчетного при наличии в токе составляющей обратной последовательности.

3) Коэффициент K , учитывающий доленое участие тока обратной последовательности в тепловой модели двигателя, должен быть равен отношению сопротивления ротора обратной последовательности к сопротивлению ротора прямой последовательности при номинальной частоте вращения. Когда коэффициент K невозможно рассчитать точно, он может быть принят равным 3.

4) Ток срабатывания защиты от перегрузки $I_{СЗ}$ рекомендуется принять равным $(1,05-1,1)I_{НОМ}$. Уставка тока $I_{СЗ}$ зависит от типа защищаемого двигателя. Обычно допустимая тепловая перегрузка может быть в области 10% номинальной температуры. Учитывая, что рост температуры пропорционален квадрату тока, тепловая перегрузка в 10% будет при увеличении тока приблизительно на 5%. Соответственно, при токе $1,1I_{НОМ}$ тепловая перегрузка составит 21%.

5) Постоянная времени остановленного двигателя T_0 может быть принята равной:

$$T_0 = (1,5 \div 2)T_H.$$

6) Значение $V_{t_контр}$ используется в алгоритмах диагностирования тяжелого пуска и запрета пуска электродвигателя и принимается равным:

$$V_{t_контр} = 1,1V_{t_пуск},$$

где $V_{t_пуск}$ – тепловой импульс за время пуска двигателя при нормальных условиях работы, рассчитываемый по выражению:

$$V_{t_пуск} = K_{II}^2 \left(1 - e^{-t_{п}/T_H} \right),$$

где T_H – расчетное в соответствии с п.п. 1 и 2 значение постоянной времени.

Алгоритм диагностики тяжелого пуска формирует сигнал «Тяжелый пуск», если приращение теплового импульса за время очередного пуска $\Delta V_t > V_{t_контр}$.

При отключении перегруженного электродвигателя формируется команда «Запрет пуска», если текущее значение теплового импульса превышает величину $(100 - V_{t_контр})$, то есть «запрет пуска» снимется при выполнении условия:

$$V_t < (100 - V_{t_контр}).$$

Таблица Б.1 – Характеристики срабатывания защиты от перегрузки

| K_I \ B_t | t_{CP}/T_H при: | | | | | | | | | | | |
|---------------|-------------------|--------|--------|--------|--------|--------|--------|--------|--------|--------|--------|--------|
| | 1,1 | 1,2 | 1,3 | 1,4 | 1,5 | 1,6 | 1,7 | 1,8 | 1,9 | 2 | 2,5 | 3 |
| 0 | 1,7513 | 1,1856 | 0,8958 | 0,7138 | 0,5878 | 0,4953 | 0,4247 | 0,3691 | 0,3244 | 0,2877 | 0,1744 | 0,1178 |
| 0,1 | 1,665 | 1,137 | 0,8348 | 0,6614 | 0,5423 | 0,4555 | 0,3895 | 0,3377 | 0,2963 | 0,2624 | 0,1582 | 0,1066 |
| 0,2 | 1,5706 | 1,0361 | 0,7698 | 0,6061 | 0,4947 | 0,4140 | 0,3530 | 0,3054 | 0,2674 | 0,2364 | 0,1418 | 0,0953 |
| 0,3 | 1,4663 | 0,9520 | 0,7004 | 0,5476 | 0,4447 | 0,3707 | 0,3151 | 0,2719 | 0,2376 | 0,2097 | 0,1252 | 0,0839 |
| 0,4 | 1,3499 | 0,8602 | 0,6257 | 0,4855 | 0,3920 | 0,3254 | 0,2757 | 0,2373 | 0,2069 | 0,1823 | 0,1082 | 0,0723 |
| 0,5 | 1,2182 | 0,7591 | 0,5450 | 0,4193 | 0,3365 | 0,2780 | 0,2347 | 0,2015 | 0,1753 | 0,1542 | 0,0910 | 0,0606 |
| 0,6 | 1,0664 | 0,6466 | 0,4572 | 0,3483 | 0,2776 | 0,2283 | 0,1920 | 0,1643 | 0,1426 | 0,1252 | 0,0734 | 0,0488 |
| 0,7 | 0,8873 | 0,5199 | 0,3610 | 0,2719 | 0,2151 | 0,1759 | 0,1473 | 0,1257 | 0,1088 | 0,0953 | 0,0556 | 0,0368 |
| 0,8 | 0,6690 | 0,3747 | 0,2545 | 0,1892 | 0,1484 | 0,1204 | 0,1006 | 0,0855 | 0,0738 | 0,0645 | 0,0374 | 0,0247 |
| 0,9 | 0,3895 | 0,2048 | 0,1353 | 0,0991 | 0,0770 | 0,0621 | 0,0516 | 0,0437 | 0,0376 | 0,0328 | 0,0189 | 0,0124 |

Таблица Б.2 – Характеристики срабатывания защиты от перегрузки

| K_I \ B_t | t_{CP}/T_H при: | | | | | | | | | | | |
|---------------|-------------------|--------|--------|--------|--------|--------|--------|--------|--------|--------|--------|--------|
| | 3,5 | 4 | 4,5 | 5 | 5,5 | 6 | 6,5 | 7 | 7,5 | 8 | 8,5 | 9 |
| 0 | 0,0852 | 0,0645 | 0,0506 | 0,0408 | 0,0336 | 0,0282 | 0,0240 | 0,0206 | 0,0179 | 0,0157 | 0,0139 | 0,0124 |
| 0,1 | 0,0770 | 0,0583 | 0,0457 | 0,0368 | 0,0303 | 0,0254 | 0,0216 | 0,0186 | 0,0162 | 0,0142 | 0,0126 | 0,0112 |
| 0,2 | 0,0687 | 0,0520 | 0,0407 | 0,0328 | 0,0270 | 0,0226 | 0,0192 | 0,0165 | 0,0144 | 0,0126 | 0,0112 | 0,0100 |
| 0,3 | 0,0604 | 0,0456 | 0,0357 | 0,0287 | 0,0236 | 0,0198 | 0,0168 | 0,0145 | 0,0126 | 0,0110 | 0,0098 | 0,0087 |
| 0,4 | 0,0520 | 0,0392 | 0,0307 | 0,0247 | 0,0203 | 0,0170 | 0,0144 | 0,0124 | 0,0108 | 0,0095 | 0,0084 | 0,0075 |
| 0,5 | 0,0435 | 0,0328 | 0,0256 | 0,0206 | 0,0169 | 0,0142 | 0,0120 | 0,0104 | 0,0090 | 0,0079 | 0,0070 | 0,0062 |
| 0,6 | 0,0349 | 0,0263 | 0,0206 | 0,0165 | 0,0136 | 0,0114 | 0,0097 | 0,0083 | 0,0072 | 0,0063 | 0,0056 | 0,0050 |
| 0,7 | 0,0263 | 0,0198 | 0,0155 | 0,0124 | 0,0102 | 0,0085 | 0,0072 | 0,0062 | 0,0054 | 0,0048 | 0,0042 | 0,0037 |
| 0,8 | 0,0176 | 0,0132 | 0,0103 | 0,0083 | 0,0068 | 0,0057 | 0,0048 | 0,0042 | 0,0036 | 0,0032 | 0,0028 | 0,0025 |
| 0,9 | 0,0088 | 0,0066 | 0,0052 | 0,0042 | 0,0034 | 0,0029 | 0,0024 | 0,0021 | 0,0018 | 0,0016 | 0,0014 | 0,0012 |

Время срабатывания защиты при $K_I = 7$, $T_H = 900$ секунд и тепловом импульсе $B_t = 0,7$ (70%) будет равно (таблица Б.2):

$$t_{CP} = 0,0062T_H = 5,58с.$$

Если известно тепловое состояние электродвигателя в установившемся режиме, например, $B_{\infty}=0,7$ и время пуска двигателя составляет 8 секунд, то для успешного пуска из «горячего» состояния необходимо задать постоянную времени:

$$T_H = 10/0,0062 = 1613с.$$

ПРИЛОЖЕНИЕ В

Статусные биты устройства и признаки срабатывания защит

| Статусные регистры | | | | | |
|--------------------------|-----------------|-----------------------------|--------------------|-----------------|--------------|
| Статус 0 | Статус 1 | Статус 2 | Статус 3 | Статус 4 | Статус 5 |
| – | ОТКЛ от защит | ВКЛ по АПВ | Включено | ЗМЧ | МТЗ 1 |
| Вход триггера «Неиспр 1» | ОТКЛ от защит 1 | Неуспешное АПВ | Отключено | ЗМН | МТЗ 2 |
| Вход триггера «Неиспр 2» | ОТКЛ от защит 2 | УРОВ | – | ЗПН | МТЗ 3 |
| – | ЗМН-1 | Пуск УРОВ | – | ЗПН сигн | УМТЗ |
| – | ЗМН-2 | Пуск по I | РВ | ЗПН блок | МТЗ 3 сигн |
| – | ЗМН-3 | Неиспр ШП | РО | U _{сш} | Тяжелый пуск |
| – | – | Несоотв-ие цепей управления | Неисправность МКЗП | ВМБ | Запрет пуска |
| – | – | Отказ ВВ | – | 1 сигн | Пуск МТЗ |
| Готов АВР | – | Защита ЭМ | Блокировка | 2 сигн | ЗМТ |
| Пуск АВР | Уставки 2 | Самопр-ое ОТКЛ | Квитирование | 3 сигн | ЗМТ сигнал |
| ВКЛ по АВР | – | Блок от защит | Неиспр | 4 сигн | ЗНФ |
| ОТКЛ по АВР | – | ОТКЛ СШ от УРОВ | Авария | 1 откл | ЗНФ сигнал |
| Неуспешное АВР | ВКЛ ТУ | – | Готовность | 2 откл | ЗПТ |
| ВКЛ СВ по АВР | ОТКЛ ТУ | – | Вызов | 3 откл | ЗПТ сигнал |
| ОТКЛ СВ по АВР | СБРОС ТУ | Неиспр 3 | РПВ | 4 откл | ЗЗ |
| ОТКЛ ВВ по АВР | СБРОС ПУ | ЛЗШ | РПО | Нагрузка | ЗЗ сигнал |

| Триггеры | | Внутренние входы блока | | Входы | Выходы |
|-------------|----------------|------------------------|-------------------|-------|--------|
| Триггер АПВ | ОТКЛ СВ по АВР | ВКЛ | Разр АПВ | In 1 | K1 |
| Готов авт | ОТКЛ ВВ по АВР | ОТКЛ | Разр ЛЗШ | In 2 | K2 |
| Триггер ВКЛ | ОТКЛ по АВР | РПО In | Пуск ЛЗШ | In 3 | K3 |
| ВКЛ ВВ | Готов АВР | РПВ In | ОТКЛ ВВ по АВР | In 4 | K4 |
| ОТКЛ ВВ | Пуск АВР | Внеш ОТКЛ1 | ВКЛ СВ по АВР | In 5 | K5 |
| Авария 1 | – | Внеш ОТКЛ2 | ОТКЛ СВ по АВР | In 6 | K6 |
| Авария 2 | – | Внеш ОТКЛ3 | U _{ВВ} | In 7 | – |
| Неиспр 1 | – | Внеш ОТКЛ4 | Блок-ка АВР | In U | – |
| Неиспр 2 | – | ЗU _о | Неиспр U | – | – |
| K2 | – | Блок ВКЛ | Разр ЗМЧ | – | – |
| K3 | – | Уставки 2 | U _{встр} | – | – |
| K4 | – | ВМБ | Разр ЗМН | – | – |
| K5 | – | Контроль ШП | Разр ЗПН | – | – |
| K6 | – | ТУ | Пуск АВР | – | – |
| – | – | Разр ЗМН | Разр АВР | – | – |
| – | – | Разр АПВ | РПВ ввода | – | – |

ПРИЛОЖЕНИЕ Г

Настройка параметров каналов измерения

ВНИМАНИЕ!!! Для настройки параметров каналов измерения необходимо использовать только поверенные измерительные приборы.

Настройке подлежат точный и грубый каналы измерения токов фаз и $3I_0$ и цепей напряжения.

Г.1 Каналы измерения токов.

Перед началом настройки необходимо выполнить подключение эталонного источника тока к устройству. В случае отсутствия у источника тока измерительных приборов, выполнить подключение амперметра.

Настройку необходимо осуществлять через ПУ в разделе «Настройка блока» или через терминал во вкладке «Уставки». Последовательность действий следующая:

- 1) подать ток на вход I_d устройства;
- 2) задать уровень тока, соответствующий замеру 800-900 единиц АЦП, для точного канала измерения;
- 3) сравнить показания токов устройства и амперметра;
- 4) если измеряемый устройством ток отличается от задаваемого в меньшую сторону, то $K_{пр}$ необходимо увеличить до уровня, при котором токи станут равными. Соответственно, если измеряемый ток отличается от подаваемого в большую сторону, то $K_{пр}$ необходимо уменьшить;
- 5) увеличить подаваемый ток до уровня, соответствующего замеру 800-900 единиц АЦП, для грубого канала измерения. Если источник тока не позволяет выдать такую величину тока, то добиться данного замера в единицах АЦП можно путем уменьшения уставки $I_{НОМ1}$ (т.е. уменьшения отношения $I_{НОМ1} / K_{ТТ}$);
- 6) сравнить показания токов устройства и амперметра;
- 7) подобрать $K_{пр}$.

Аналогично выполняется настройка точного и грубого каналов измерения I_C и $3I_0$.

Г.2 Каналы измерения напряжений.

Перед началом настройки необходимо выполнить подключение эталонного источника напряжения к устройству. В случае отсутствия у источника измерительных приборов, выполнить подключение вольтметра.

Уровень напряжения, подаваемый на проверяемый вход, должен быть не менее 100В. Метод настройки $K_{пр}$ такой же, как и для каналов измерения тока: подбором коэффициента добиться равенства измеренного и поданного напряжений.

ПРИЛОЖЕНИЕ Д

Маска осциллограмм

| № пп | Пусковые сигналы |
|------|------------------|
| 1 | МТЗ-1 |
| 2 | МТЗ-2 |
| 3 | МТЗ-3 |
| 4 | ЗМН |
| 5 | УРОВ |
| 6 | ЗНФ |
| 7 | ЗЗ |
| 8 | – |
| 9 | Пуск МТЗ |
| 10 | ЛЗШ |
| 11 | ЗМЧ |
| 12 | УМТЗ |
| 13 | Внешнее ОТКЛ 1 |
| 14 | Внешнее ОТКЛ 2 |
| 15 | Внешнее ОТКЛ 3 |
| 16 | Внешнее ОТКЛ 4 |
| 17 | ЗПН |
| 18 | ЗПТ |
| 19 | ЗМТ |
| 20 | – |

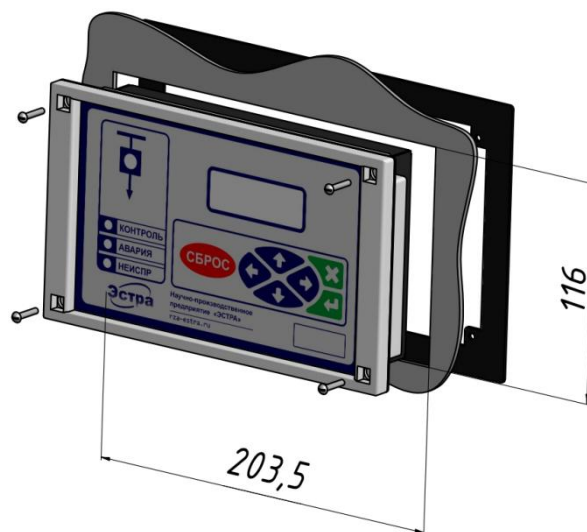
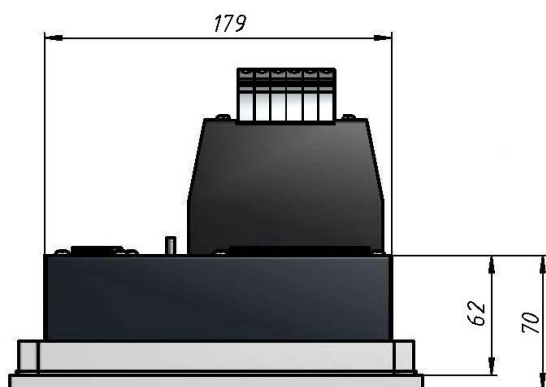
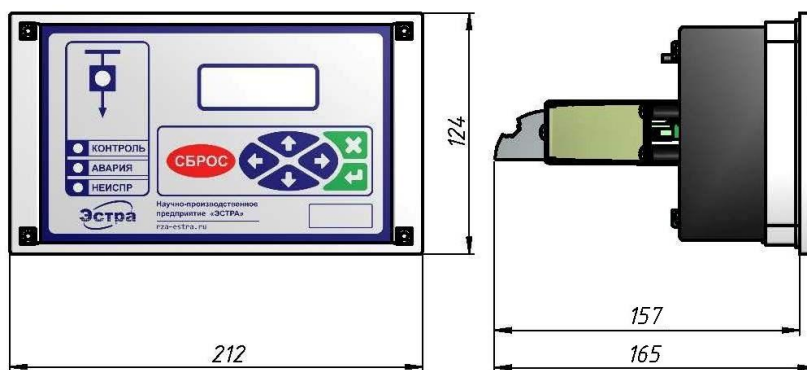
ПРИЛОЖЕНИЕ Е

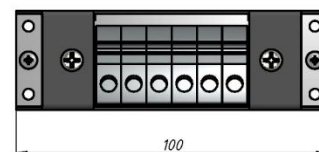
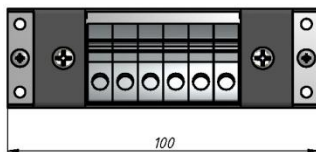
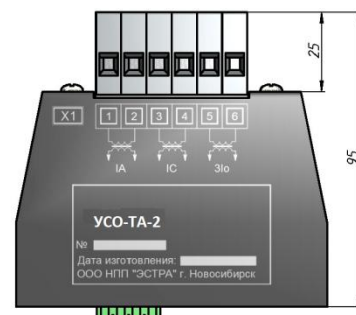
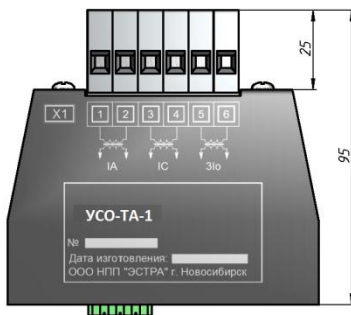
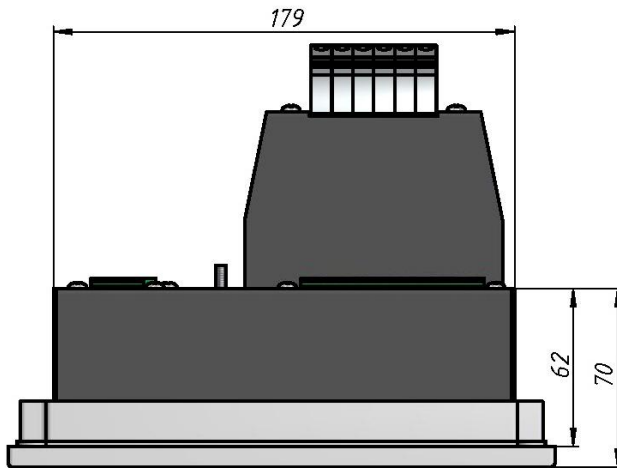
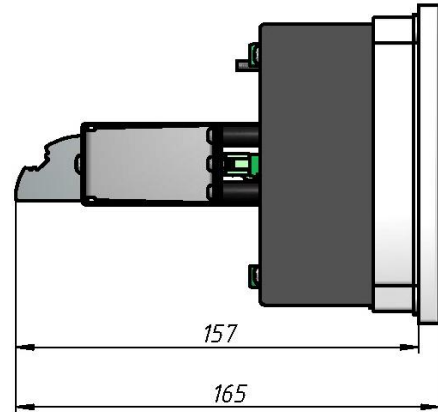
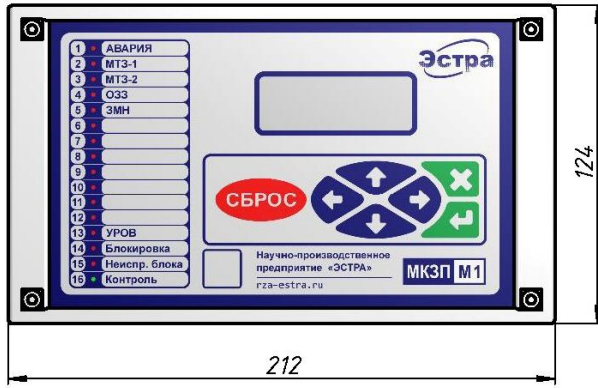
Список протоколов событий

| № пп | События |
|-------------|---|
| 1 | Питание снято/подано |
| 2 | Скорректированы часы после сбоя |
| 3 | Изменение даты и времени |
| 4 | Очистка счетчиков моточасов |
| 5 | Очистка счетчиков энергии |
| 6 | Очистка флэш-памяти |
| 7 | Включение/отключение ВВ местное |
| 8 | Включение/отключение ВВ через ТУ |
| 9 | Квитирование через ПУ/ТУ/местное |
| 10 | Очистка счетчиков коммутаций |
| 11 | Очистка счетчиков срабатывания защит |
| 12 | Включение ВВ по АПВ |
| 13 | Программирование заводских настроек |
| 14 | Восстановление заводских настроек |
| 15 | Автоматический переход на зимнее/летнее время |
| 16 | Отключение/включение ВВ по АВР |
| 17 | Заводская конфигурация входов/выходов |
| 18 | Программирование заводских уставок |
| 19 | – |
| 20 | – |

ПРИЛОЖЕНИЕ Ж

Внешний вид и габаритный чертеж





ПРИЛОЖЕНИЕ 3

Времятоковые характеристики срабатывания

При настройке ступеней МТЗ могут быть выбраны следующие характеристики срабатывания:

- независимые – время срабатывания не зависит от величины протекающего тока;
- интегрально-зависимые;
- зависимые типа МЭК 255-4 – время срабатывания определяется величиной протекающего тока.

Зависимые характеристики представлены стандартными типами и описываются выражением:

$$t_{\text{СРАБ}} = \frac{A \cdot t}{\left(\frac{I}{I_{\text{УСТ}}}\right)^p - 1}, \quad (3.1)$$

где:

$t_{\text{СРАБ}}$ – время срабатывания;

A, p – константы;

t – уставка по времени;

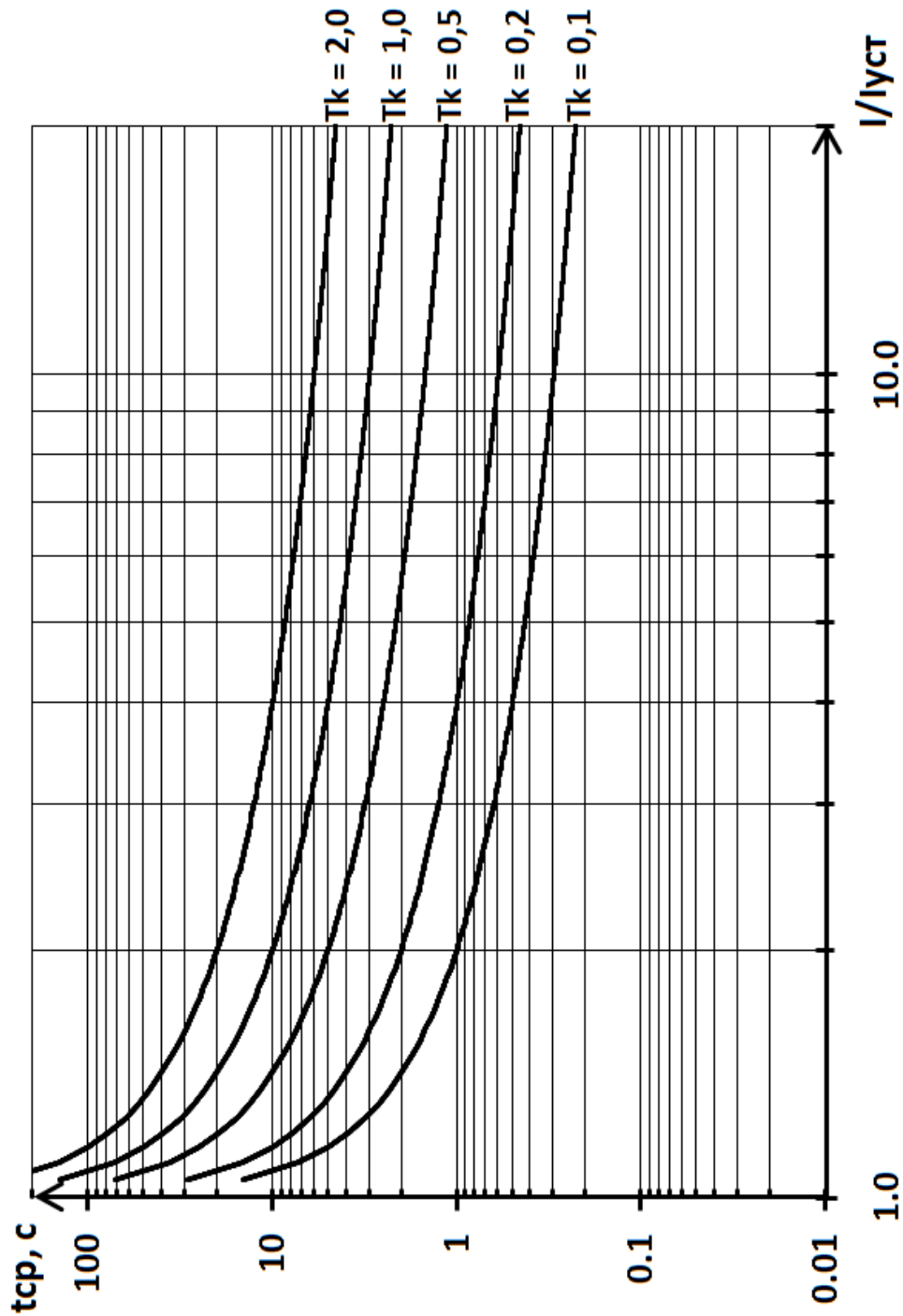
I – измеряемый ток;

$I_{\text{УСТ}}$ – уставка по току.

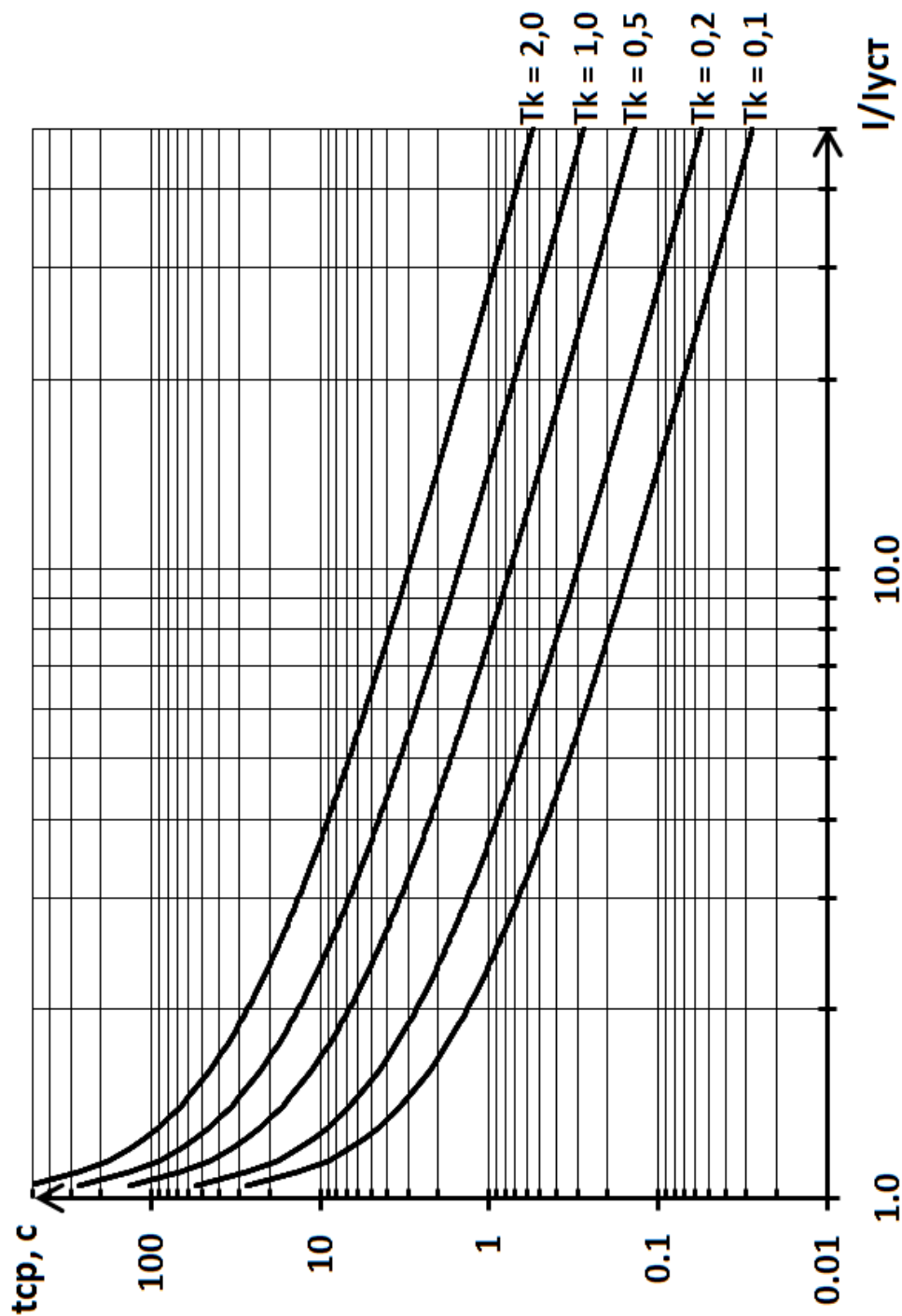
Таблица 3.1 – Типы стандартных характеристик срабатывания

| Наименование | Коэффициент А | Коэффициент р |
|-----------------------|---------------|---------------|
| Инверсная | 0,14 | 0,02 |
| Длительно инверсная | 120 | 1 |
| Сильно инверсная | 13,5 | 1 |
| Чрезвычайно инверсная | 80 | 2 |

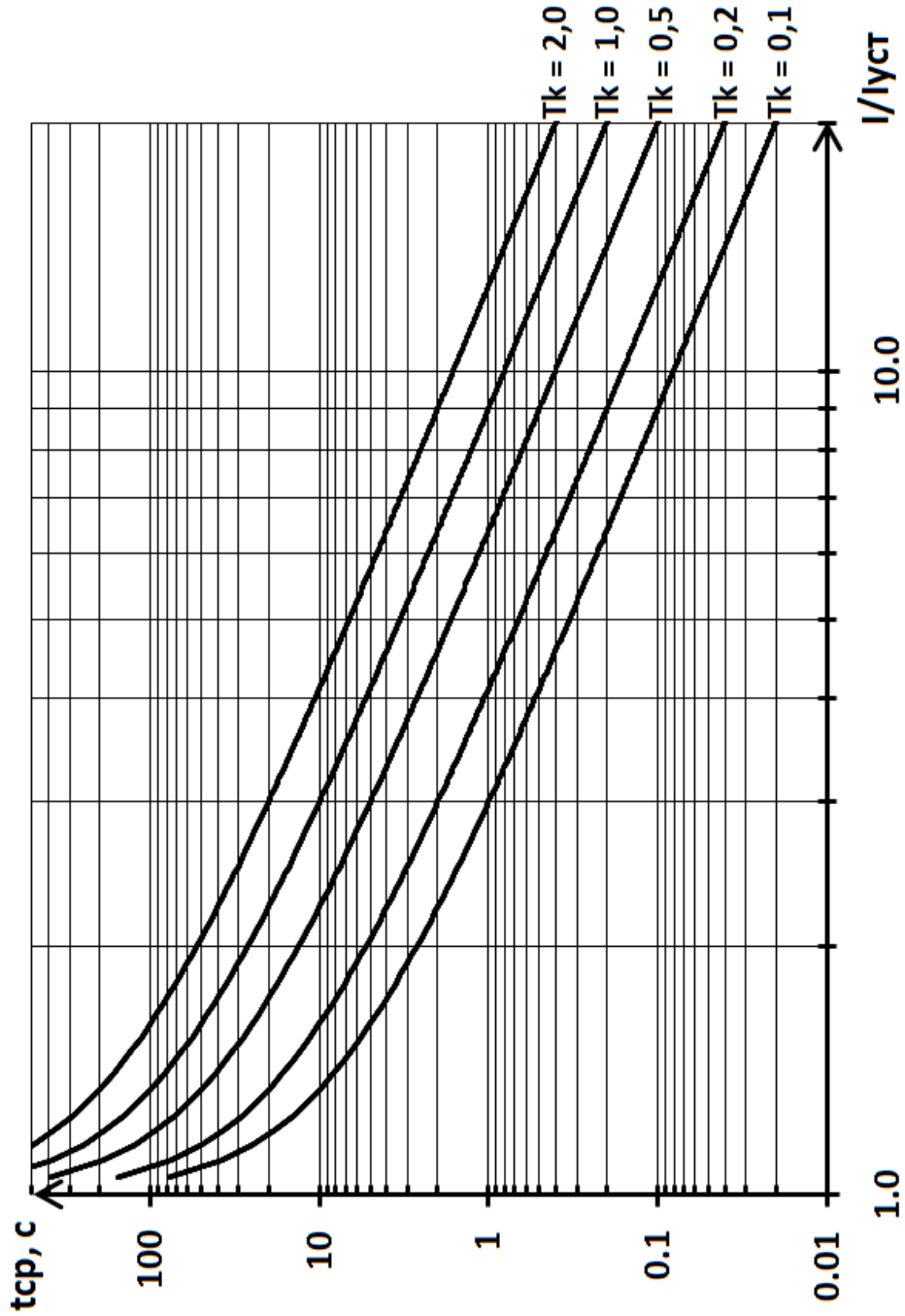
Инверсная характеристика



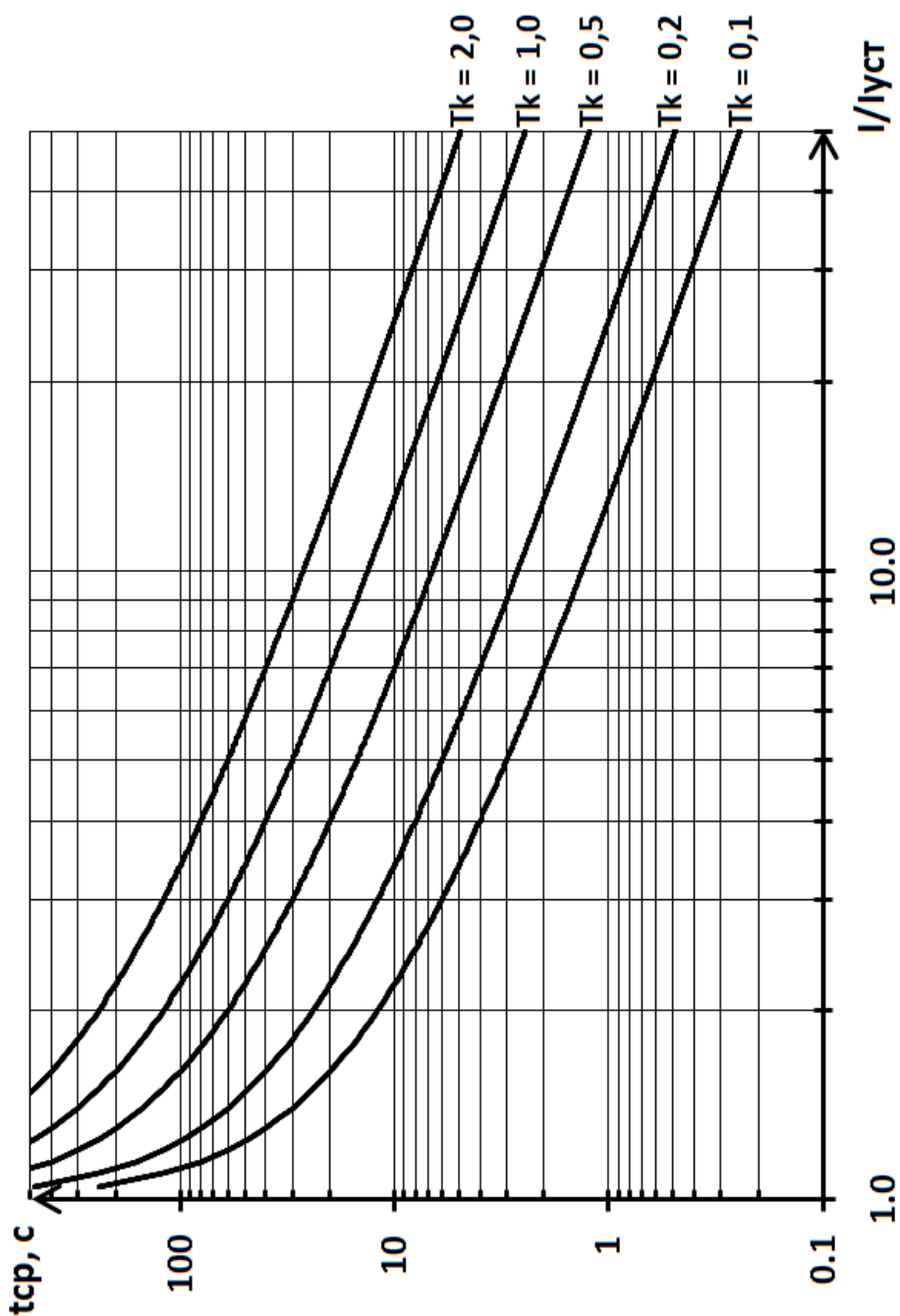
Сильно инверсная характеристика



Чрезвычайно инверсная характеристика



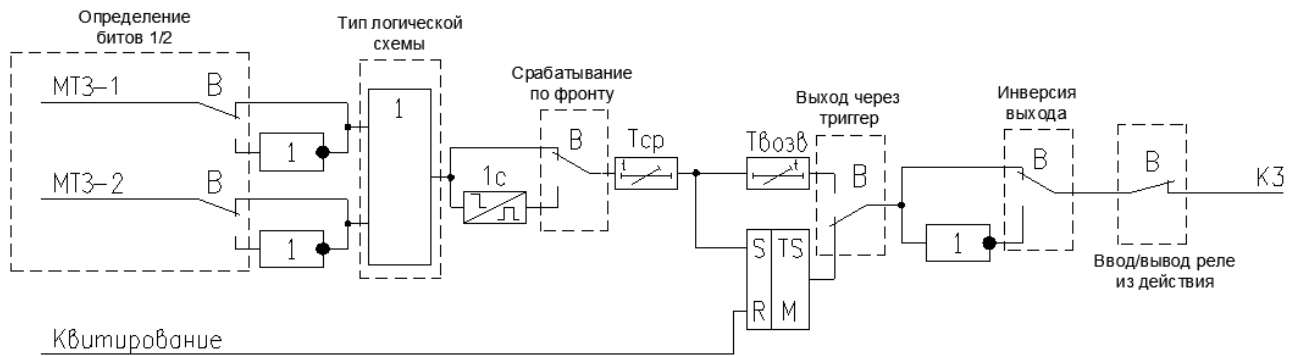
Длительно инверсная характеристика



ПРИЛОЖЕНИЕ И

Пример настройки выходных реле

На рисунке представлена мнемосхема реле КЗ, подлежащего настройке.



В соответствии со схемой реле КЗ должно срабатывать при появлении сигнала "МТЗ-1" или при появлении сигнала "МТЗ-2" с нулевой выдержкой времени. Возврат реле осуществляется по команде квитирования. С клавиатуры реле настраивается в следующей последовательности:

- 1) войти в меню «Уставки выходов»;
- 2) войти в подменю «Программирование КЗ»;
- 3) задать время срабатывания "T_{ср}" = 0.00с после ввода пароля;
- 4) время возврата задавать не обязательно, так как реле должно вернуться только после квитирования;
- 5) выбрать тип логической схемы – по схеме «ИЛИ»;
- 6) срабатывание по фронту – «ОТКЛ»;
- 7) выход через триггер – "ВКЛ";
- 8) инверсия выхода – "ОТКЛ";
- 9) реле введено/выведено – "Введено";
- 10) войти в подменю "определение битов 1 – Неинверсных", и снять все сигналы путем нажатия кнопки "Сброс". Далее, в этом же меню выбрать сигнал «МТЗ-1» и сигнал "МТЗ-2", установив напротив них знак «+». При выходе устройство запросит подтверждение изменений. При помощи кнопок "Вверх" и "Вниз" выбрать "ДА" и нажать "Ввод".
- 11) войти в подменю "определение битов 2 – Инверсных", и снять все сигналы путем нажатия кнопки "Сброс". Выйти из подменю. Если изменения отсутствовали, то возврат в меню настройки реле КЗ осуществится без запроса на фиксацию изменений.

В аналогичном порядке выходные реле настраиваются с помощью программы верхнего уровня. Конфигурация реле осуществляется путем переключения логических ключей на мнемосхемах реле во вкладке "Входы/выходы".