

3433 350

**КОМБИНИРОВАННЫЙ ДАТЧИК ТОКА И НАПРЯЖЕНИЯ  
КДТН-01-2, КДТН-01-3**

**ПАСПОРТ**

3433-350-23566247.ПС



**1 Основные сведения об изделии и технические данные**

- 1.1 Комбинированный датчик тока и напряжения (КДТН) предназначен для преобразования измеряемого тока и напряжения в сигналы, необходимые для работы измерительных каналов микроконтроллерной защиты МКЗП-ПС. Датчик предназначен для установки на полюса вакуумных выключателей ЕХ-ВВ производства ООО НПП «КЭПС».
- 1.2 Основные технические данные датчика:

Наименование параметра	Значение
Частота измеряемых сигналов, Гц	50
Диапазон измерения токов, А	1 – 20000
Сопротивление высоковольтного резистора, МОм	40
Основная относительная погрешность коэффициента передачи, %	≤ 2
Максимально допустимое испытательное напряжение частотой 50Гц, приложенное в течение 1 минуты	42кВ
Вид климатического исполнения	УХЛ2
Рабочие значения температуры, °С	от -45 до +55
Относительная влажность воздуха (среднегодовое значение), %	98 при 25°С
Диапазон рабочих значений атмосферного давления, кПа	от 75 до 120
Высота над уровнем моря, м	≤ 2000
Степень защиты разъемных контактов	IP20
Масса, кг	≤ 1,0

**2 Комплект поставки**

Обозначение изделия	Наименование изделия	Количество	Прим.
КДТН-01-2 КДТН-01-3	Комбинированный датчик тока и напряжения	1 шт	–
–	Ответные части разъемов	1 комплект	–
3433-350-23566247.ПС	Паспорт	1 шт	–

**3 Сроки службы, хранения изделия и гарантии изготовителя**

- 3.1 Сроки службы и хранения.
- 3.1.1 Датчик должен храниться в упаковке изготовителя.
- 3.1.2 Условия хранения: складские помещения при температуре от -45°С до +60°С и среднегодовом значении относительной влажности 75% при температуре 15°С.
- 3.1.3 В окружающей среде складских помещений должны отсутствовать пары кислот, щелочей и других агрессивных примесей.
- 3.1.4 Изделие допускает хранение сроком до 18 месяцев со дня изготовления.
- 3.1.5 Срок службы датчика – 15 лет.
- 3.2 Гарантии изготовителя.
- 3.2.1 Изготовитель гарантирует соответствие КДТН-01-2, КДТН-01-3 требованиям раздела 1 настоящего паспорта при соблюдении потребителем условий эксплуатации, хранения и транспортирования.
- 3.2.2 Гарантийный срок эксплуатации – 3 года с момента ввода в эксплуатацию. Гарантийный срок хранения – 18 месяцев со дня изготовления.
- 3.2.3 При установке КДТН не на полюса вакуумных выключателей ЕХ-ВВ производства ООО НПП «КЭПС» производитель датчиков ООО НПП «ЭСТРА» не несет ответственности за повреждение датчика или иного оборудования.
- 3.2.4 Датчик ремонту не подлежит. При обнаружении неисправности изделия в течение гарантийного срока эксплуатации изготовитель производит его замену на исправный.

3.2.5 Адрес предприятия, изготовившего датчик и осуществляющего гарантийный ремонт:

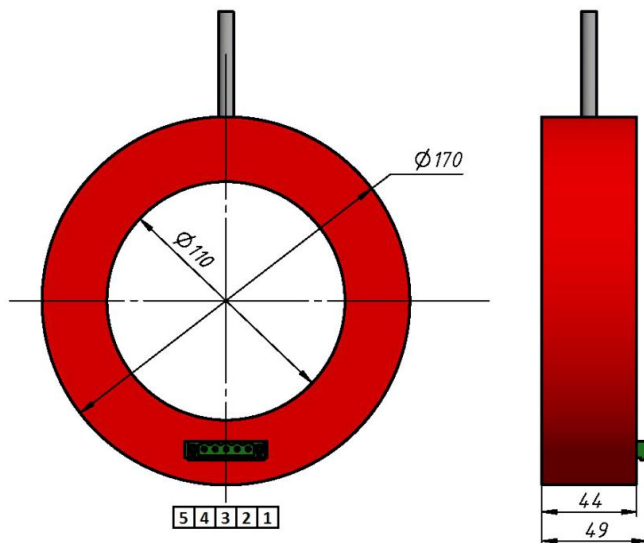
630108, Россия, г.Новосибирск, ул.Станционная 30А, корпус 3  
ООО НПФ «ЭСТРА», <http://rza-estra.ru>  
Телефон: (383) 364-05-27  
E-mail: [service@rza-estra.ru](mailto:service@rza-estra.ru)

#### 4 Свидетельство о приемке

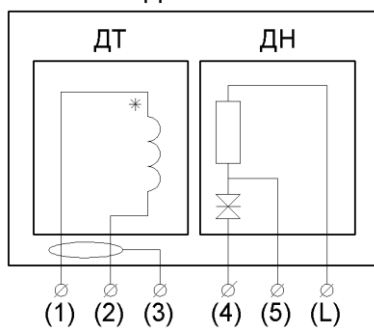
<b>СВИДЕТЕЛЬСТВО О ПРИЕМКЕ</b>	
<p><i>Комбинированный датчик тока и напряжения</i></p> <hr/> <p>наименование изделия</p>	<div style="border: 1px solid black; height: 150px; width: 100%;"></div>
<p>изготовлен и принят в соответствии с обязательными требованиями государственных стандартов, действующей технической документацией и признан годным для эксплуатации.</p>	
МП	Начальник ОТК
	<hr/> <p>личная подпись</p>
	<hr/> <p><i>Тисленко А. С.</i> расшифровка</p>
<hr/> <p>дата (число, месяц, год)</p>	

Приложение А  
(справочное)

Габаритный чертеж датчика КДТН-01-2  
и маркировка его выводов



КДТН-01-2

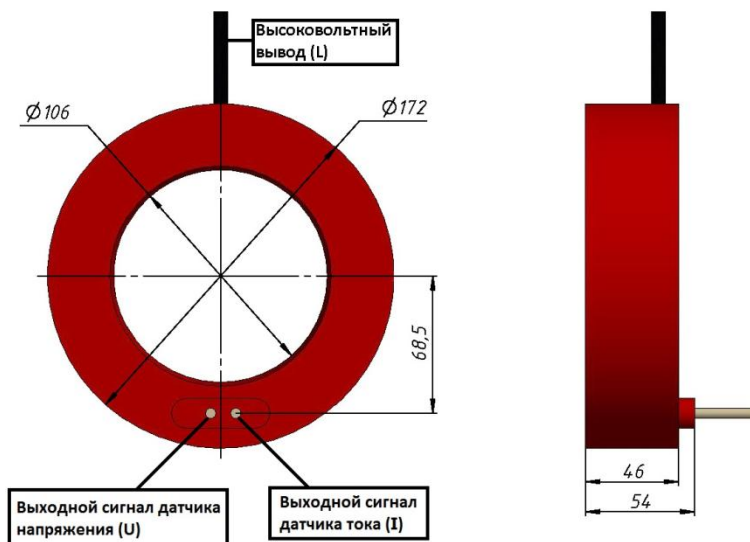


Маркировка выводов датчика:

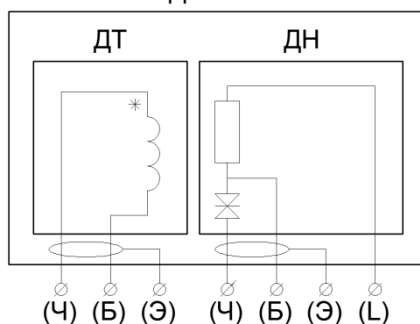
- (1), (2) – выходной сигнал датчика тока;
- (3) – экран кабеля цепи измерения тока (заземляется на корпус МКЗП-ПС);
- (4) – защитное заземление;
- (5) – выходной сигнал датчика напряжения;
- (L) – высоковольтный вывод.

**Приложение Б**  
(справочное)

**Габаритный чертеж датчика КДТН-01-3  
и маркировка его выводов**



**КДТН-01-3**

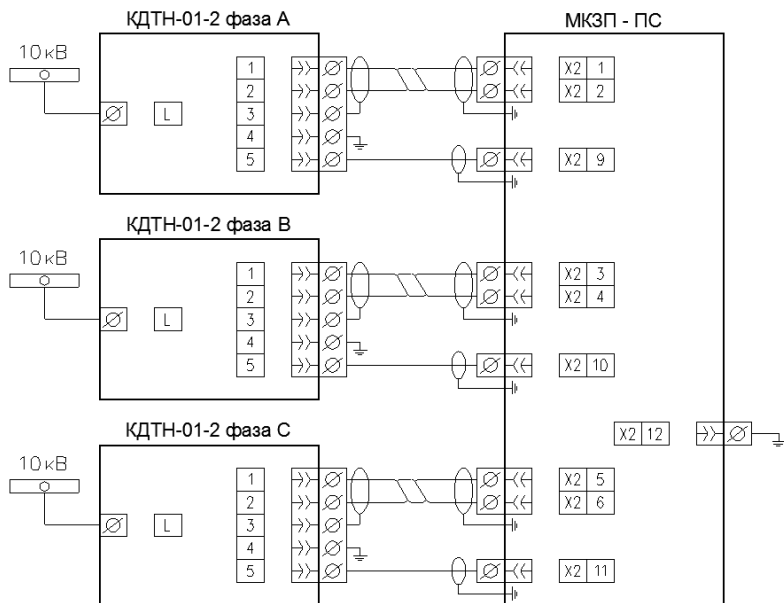


Маркировка выводов датчика:

- провод с маркировкой (I) – вывод датчика тока:
  - 1) черный провод – «начало»;
  - 2) белый провод – «конец»;
  - 3) оплетка витой пары – «экран»;
- провод с маркировкой (U) – вывод датчика напряжения:
  - 1) белый провод – выходной сигнал датчика напряжения;
  - 2) черный провод – защитное заземление;
  - 3) оплетка витой пары – «экран»;
- провод с маркировкой (L) – высоковольтный вывод.

## Приложение В

## Подключение датчика КДТН-01-2 к блоку защиты МКЗП-ПС

**Внимание!**

1. Цепи измерения тока подключаются к защите при помощи кабеля типа «витая пара в экране». Рекомендуемый тип провода - «LAPP UNITRONIC ST 2x20/7AWG».

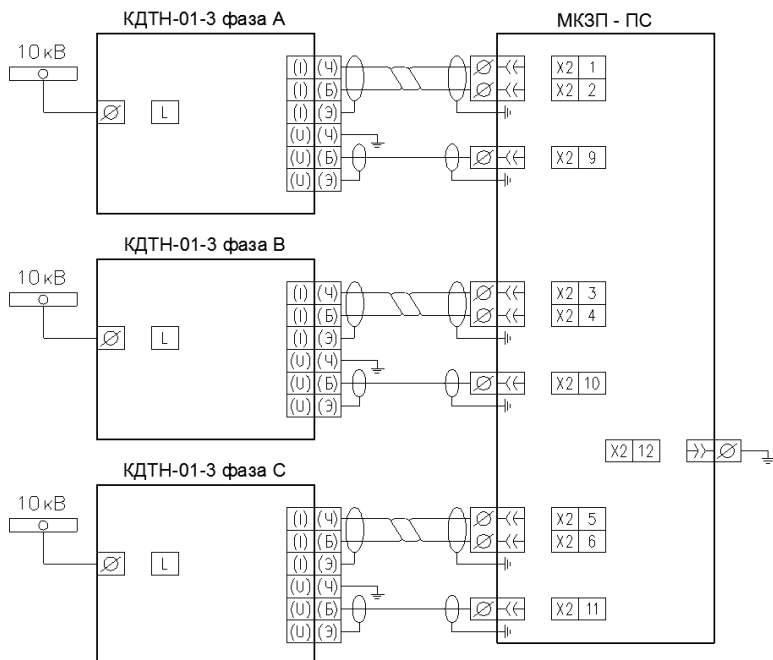
2. Цепи измерения напряжений подключаются при помощи одножильного кабеля в экране или при помощи кабеля типа «витая пара в экране».

3. Подключение каждого канала измерения выполняется отдельной линией. Все экраны измерительных цепей заземляются со стороны МКЗП на корпус блока защиты. Каждая внешняя цепь, подлежащая заземлению, выполняется отдельным проводом до «шинки заземления». При этом необходимо заземлить общие точки цепей напряжения (X2:12, X2:16), клемму №4 у каждого измерительного датчика КДТН-01-2 и корпус блока защиты.

4. При соединении высоковольтного и низковольтного шкафов с помощью проходного разъема необходимо экран каждой измерительной цепи проводить через отдельный контакт разъема. Объединение экранов не допускается.

## Приложение Г

## Подключение датчика КДТН-01-3 к блоку защиты МКЗП-ПС

**Внимание!**

1. Цепи измерения тока подключаются к защите при помощи кабеля типа «витая пара в экране». Рекомендуемый тип провода - «LAPP UNITRONIC ST 2x20/7AWG».

2. Цепи измерения напряжений подключаются при помощи одножильного кабеля в экране или при помощи кабеля типа «витая пара в экране».

3. Подключение каждого канала измерения выполняется отдельной линией. Все экраны измерительных цепей заземляются со стороны МКЗП на корпус блока защиты. Каждая внешняя цепь, подлежащая заземлению, выполняется отдельным проводом до «шинки заземления». При этом необходимо заземлить общие точки цепей напряжения (X2:12, X2:16), провод с маркировкой (U)-(Ч) у каждого измерительного датчика КДТН-01-3 и корпус блока защиты.

4. При соединении высоковольтного и низковольтного шкафов с помощью проходного разъема необходим экран каждой измерительной цепи проводить через отдельный контакт разъема. Объединение экранов не допускается.