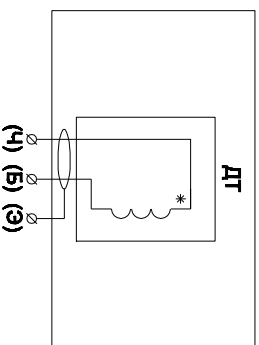


**Альбом схем подключения датчиков тока  
ЭСТРА-ДТ-01-3, ЭСТРА-ДТ-02-4 и датчиков  
напряжения ЭСТРА-ВС-01, ЭСТРА-ДН-01 к  
блокам защиты МКЗП-ПС и МКЗП-ПС(М)**

**2021**

ЭСТРА-ДТ-01-3, ЭСТРА-ДТ-02-4

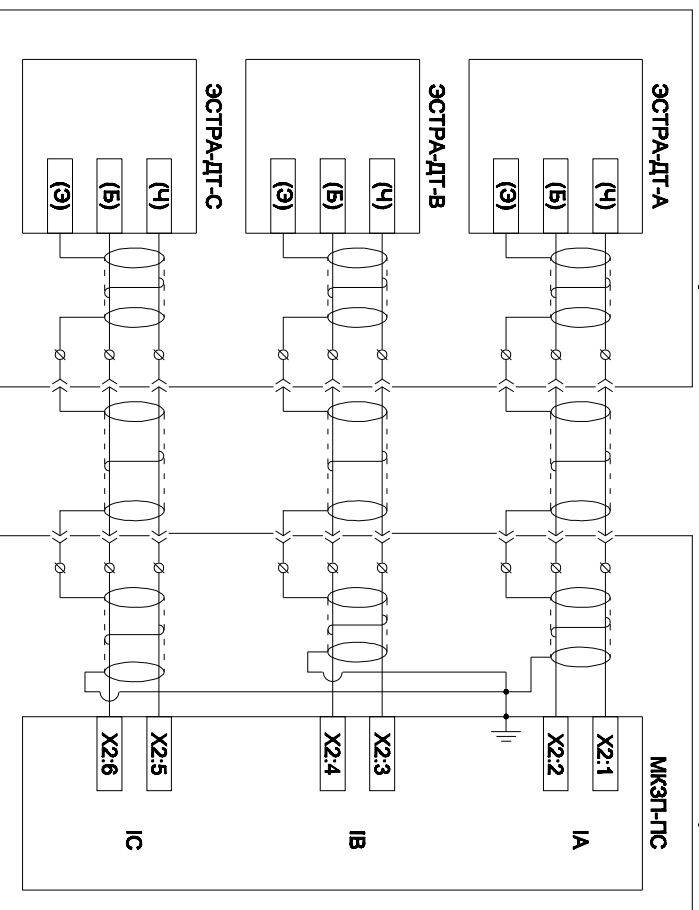


Маркировка выводов датчика ЭСТРА-ДТ-01-3, ЭСТРА-ДТ-02-4:

- а) черный провод - «начало»;
- б) белый провод - «конец»;
- в) оплетка витой пары - «экран».

Высоковольтный модуль

Низковольтный шкаф

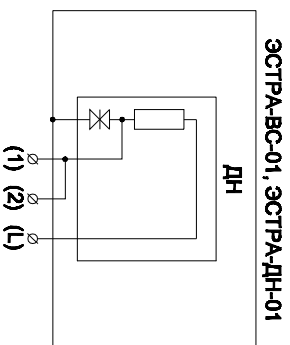


**Требования по подключению датчиков тока и напряжения к МКЭП -ПС:**

1. Цели измерения тока подключаются к защите при помощи кабеля типа «витая пара в экране». Рекомендуемый тип провода - «LAPP UNITRONIC ST 2x20/GAUFG».
2. Цели измерения напряжений подключаются при помощи одножильного кабеля в экране или при помощи кабеля типа «витая пара в экране».
3. Подключение каждого канала измерения выполняется отдельной линией. Все экраны измерительных цепей заземляются со стороны МКЭП на корпус блока защиты.
4. Внимание! При соединении высоковольтного и низковольтного шкафов с помощью проходного разъема необходимо экран каждой измерительной цепи проводить через отдельный контакт разъема. Объединение экранов не допускается. Заземление каждого экрана производится только в одной точке - на корпусе МКЭП-ПС.
5. Каждая внешняя цепь, подлежащая заземлению, выполняется отдельным проводом до «шинки заземления».
6. Необходимо обязательно заземлить:
  - а) общую точку цепей напряжения (X2.12, X2.16);
  - б) провод с маркировкой (У)-(Ч) у каждого измерительного датчика КДТН-01-3;
  - в) клемму защитного заземления на корпусе каждого измерительного датчика КДТН-01-3;
  - г) корпус каждого высоковольтного сопротивления ЭСТРА-ВС-01 (ЭСТРА-ДН-01);
  - д) корпус блока защиты.

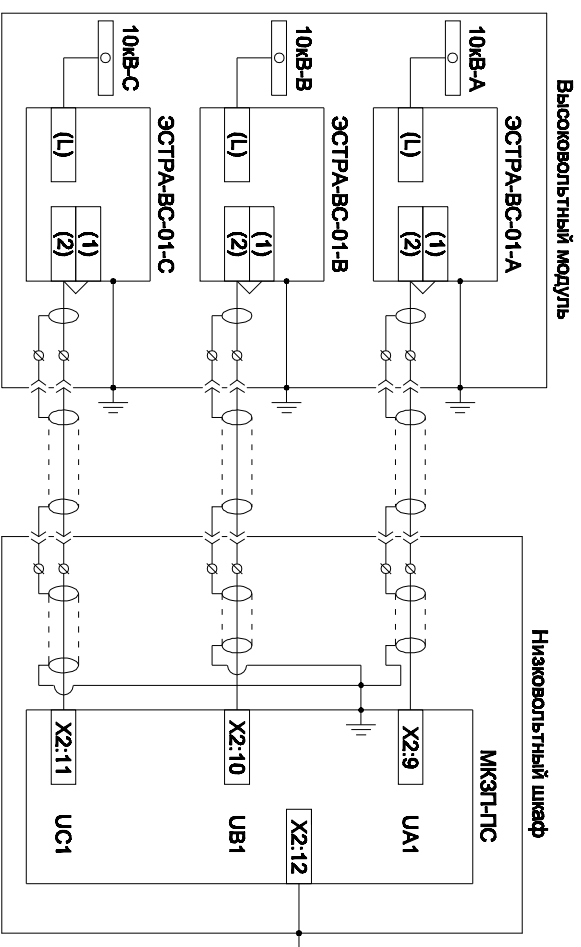
Изм.	Лист	Точность	Дата	Подключение датчика тока ЭСТРА-ДТ-01-3, ЭСТРА-ДТ-02-4 к МКЭП-ПС, МКЭП-ПС(М)	Страницы	Лист	Листов
Разработал	Сурово		01.21				
Проверил							
Т.контроль							
И.контроль							
Утвердил							

ООО "НПП ЭСТРА"



Маркировка выводов датчика ЭСТРА-ВС-01, ЭСТРА-ДН-01:

- а) (1) и (2) - выходной сигнал датчика напряжения;
- б) (L) - высоковольтный вывод.



### Требования по подключению датчиков тока и напряжения к МКЭП -ПС:

1. Цели измерения тока подключаются к защите при помощи пары в экране». Рекомендуемый тип провода - «LAPP UNITRONIC ST 2x20/ZAUS».
2. Цели измерения напряжений подключаются при помощи одножильного кабеля в экране или при помощи кабеля типа «витая пара в экране».
3. Подключение каждого канала измерения выполняется отдельной линией. Все экраны измерительных цепей заземляются со стороны МКЭП на корпус блока защиты.
4. Внимание! При соединении высоковольтного и низковольтного шкафов необходимо экран каждой измерительной цепи проводить через отдельный контакт разъема. Объединение экранов не допускается. Заземление каждого экрана производится только в одной точке - на корпусе МКЭП-ПС.
5. Каждая внешняя цепь, подлежащая заземлению, выполняется отдельным проводом до «штинки заземления».
6. Необходимо обязательно заземлить:
  - а) общую точку цепей напряжения (X2:12, X2:16);
  - б) провод с маркировкой (U)-(Ч) у каждого измерительного датчика КДТН-01-3;
  - в) клемму защитного заземления на корпусе каждого измерительного датчика КДТН-01-3;
  - г) корпус каждого высоковольтного сопротивления ЭСТРА-ВС-01 (ЭСТРА-ДН-01);
  - д) корпус блока защиты.

Изм.	Лист	Точность	Дата	Подключение датчика напряжения ЭСТРА-ВС-01, ЭСТРА-ДН-01 к МКЭП-ПС, МКЭП-ПС(М)	Стadium	Лист	Листов
Разработал	Суровое		01.21				
Проверил							
Т. контроль							
И. контроль							
Утвердил				ООО "НПП ЭСТРА"			