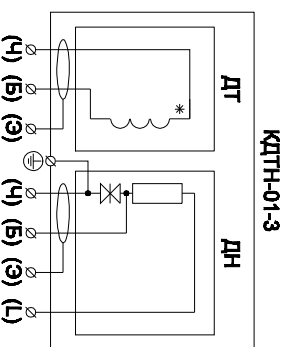


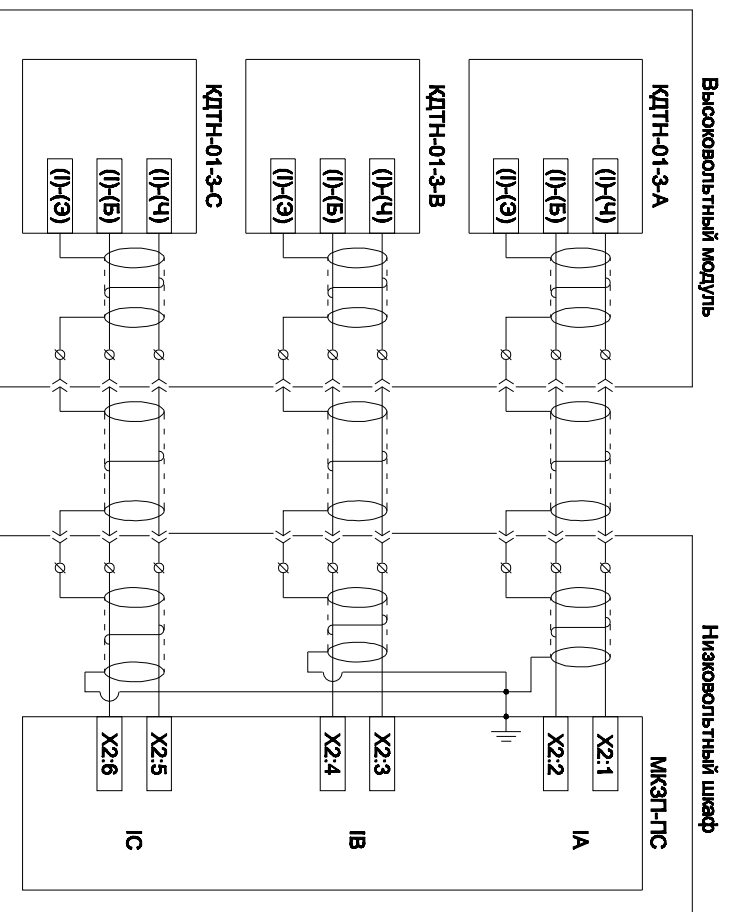
**Альбом схем подключения
комбинированных датчиков тока и
напряжения КДТН-01-3 к блокам защиты
МКЗП-ПС и МКЗП-ПС(М)**

2021



Маркировка выводов датчика КДТН-01-3:

- 1) провод с маркировкой (U) - вывод датчика тока:
 - а) черный провод - «начало»;
 - б) белый провод - «конец»;
 - в) оплетка витой пары - «экран»;
- 2) провод с маркировкой (L) - вывод датчика напряжения:
 - а) белый провод - выходной сигнал датчика напряжения;
 - б) черный провод - защитное заземление;
 - в) оплетка витой пары - «экран»;
- 3) провод с маркировкой (L) - высоковольтный вывод;
- 4) клемма с маркировкой (⊕) - защитное заземление.

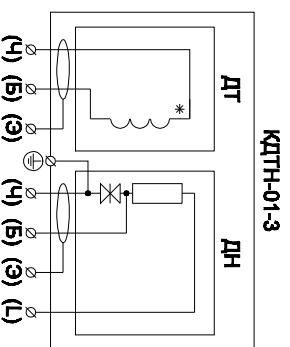


Требования по подключению датчиков тока и напряжения к МКЭП -ПС:

1. Цели измерения тока подключаются к защите при помощи кабеля типа «витая пара в экране». Рекомендуемый тип провода - «LAPP UNITRONIC ST 2x20/GAUFG».
2. Цели измерения напряжений подключаются при помощи одножильного кабеля в экране или при помощи кабеля типа «витая пара в экране».
3. Подключение каждого канала измерения выполняется отдельной линией. Все экраны измерительных цепей заземляются со стороны МКЭП на корпус блока защиты.
4. Внимание! При соединении высоковольтного и низковольтного шкафов с помощью проходного разъема необходимо экран каждой измерительной цепи проводить через отдельный контакт разъема. Объединение экранов не допускается. Заземление каждого экрана производится только в одной точке - на корпусе МКЭП-ПС.
5. Каждая внешняя цепь, подлежащая заземлению, выполняется отдельным проводом до «штинки заземления».
6. Необходимо обязательно заземлить:
 - а) общую точку цепей напряжения (X2.12, X2.16);
 - б) провод с маркировкой (U)(Ч) у каждого измерительного датчика КДТН-01-3;
 - в) клемму защитного заземления на корпусе каждого измерительного датчика КДТН-01-3;
 - г) корпус каждого высоковольтного сопротивления ЭСТРА-ВС-01 (ЭСТРА-ДН-01);
 - д) корпус блока защиты.

Имя	Лист	Точность	Дата	Подключение датчика тока КДТН-01-3 к МКЭП-ПС, МКЭП-ПС(М)	Страниц	Лист	Листов
Разработал	Сурово		01.21				
Проверил							
Т.контроль							
И.контроль							
Утвердил							

ООО "НПП ЭСТРА"

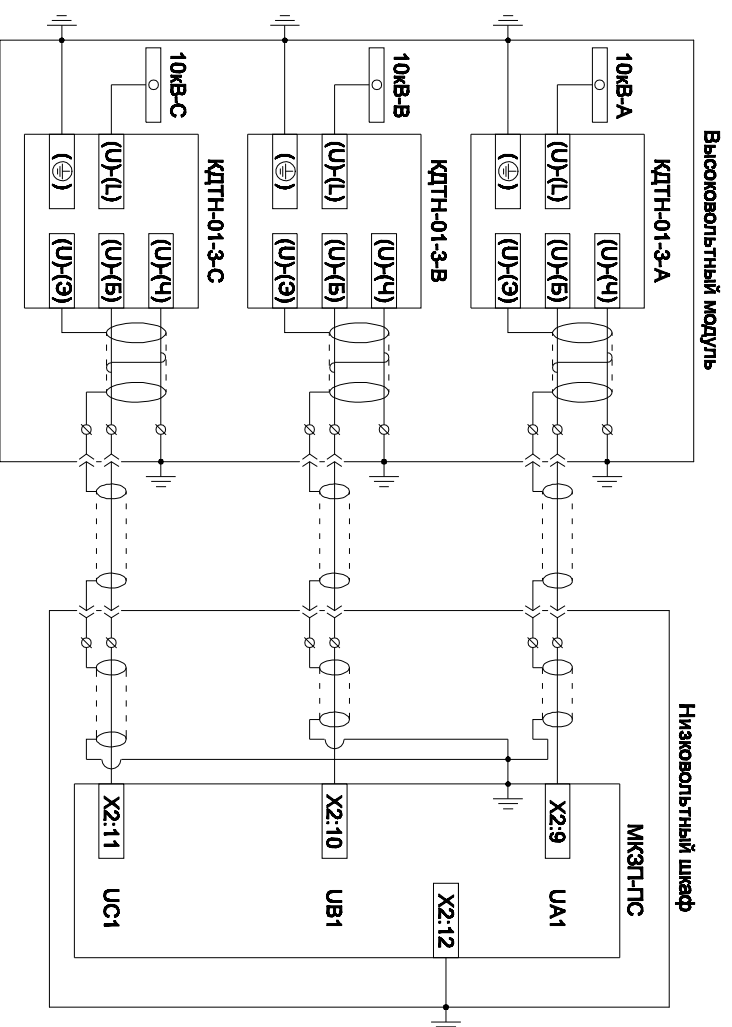


Маркировка выводов датчика КДТН-01-3:

- 1) провод с маркировкой (U) - вывод датчика тока:
 - а) черный провод - «начало»;
 - б) белый провод - «конец»;
 - в) оплетка витой пары - «экран»;
- 2) провод с маркировкой (U) - вывод датчика напряжения:
 - а) белый провод - выходной сигнал датчика напряжения;
 - б) черный провод - защитное заземление;
 - в) оплетка витой пары - «экран»;
- 3) провод с маркировкой (L) - высоковольтный вывод;
- 4) клемма с маркировкой (⊕) - защитное заземление.

Требования по подключению датчиков тока и напряжения к МКЭП-ПТС:

1. Цели измерения тока подключаются к защите при помощи кабеля типа «витая пара в экране». Рекомендуемый тип провода - «LAPP UNITRONIC ST 2x20/ZAUS».
2. Цели измерения напряжений подключаются при помощи одножильного кабеля в экране или при помощи кабеля типа «витая пара в экране».
3. Подключение каждого канала измерения выполняется отдельными линиями. Все экраны измерительных цепей заземляются со стороны МКЭП на корпус блока защиты.
4. Внимание! При соединении высоковольтного и низковольтного шкафов с помощью проходного разъема необходимо экран каждой измерительной цепи проводить через отдельный контакт разъема. Объединение экранов не допускается. Заземление каждого экрана производится только в одной точке - на корпусе МКЭП-ПТС.
5. Каждая внешняя цепь, подлежащая заземлению, выполняется отдельным проводом до «шинки заземления».
6. Необходимо обязательно заземлить:
 - а) общую точку цепей напряжения (X2:12, X2:16);
 - б) провод с маркировкой (U)-(U) у каждого измерительного датчика КДТН-01-3;
 - в) клемму защитного заземления на корпусе каждого измерительного датчика КДТН-01-3;
 - г) корпус каждого высоковольтного сопрягаемого ЭСТРА-ВС-01 (ЭСТРА-ДН-01);
 - д) корпус блока защиты.



Исполн.	Лист	Подпись	Дата	Подключение датчика напряжения КДТН-01-3 к МКЭП-ПТС, МКЭП-ПТС(М)	Страниц Р	Лист 2	Листов 2
Разработал	Суровов		01.21				
Проверил							
Т. контроль							
И. контроль							
Утвердил							

ООО "НПП ЭСТРА"