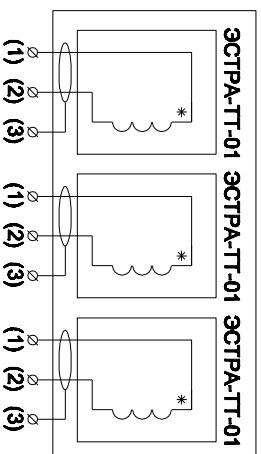


**Альбом схем подключения фильтра тока
нулевой последовательности
ЭСТРА-ФТНП-01 и ЭСТРА-ФТНП-02 к
блокам защиты МКЗП-ПС и МКЗП-ПС(М)**

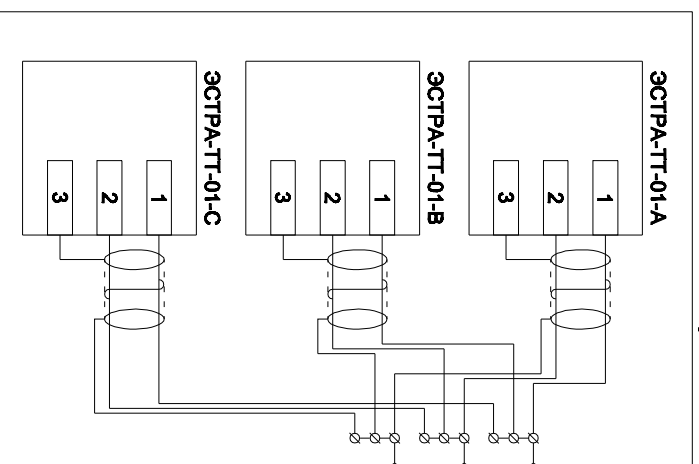
2021

ЭСТРА-ФТНП-01

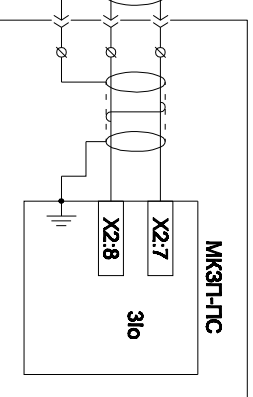


Маркировка выводов датчика ЭСТРА-ТТ-01:
 а) (1) и (2) - выходной сигнал датчика тока;
 б) (3) - экран кабеля цепи измерения тока.

Высоковольтный модуль



Низковольтный шкаф

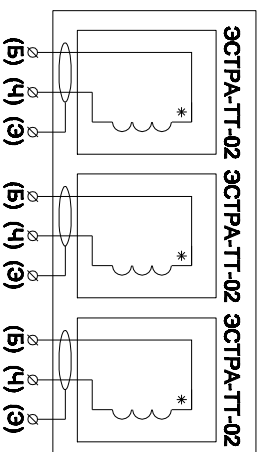


Требования по подключению датчиков тока и напряжения к МКЭЛ-ЛПС:

1. Цели измерения тока подключаются к защите при помощи кабеля типа «витая пара в экране». Рекомендуемый тип провода - «LAPP UNITRONIC ST 2x20/GAUSS».
2. Цели измерения напряжений подключаются при помощи одножильного кабеля в экране или при помощи кабеля типа «витая пара в экране».
3. Подключение каждого канала измерения выполняется отдельной линией. Все экраны измерительных цепей заземляются со стороны МКЭЛ на корпус блока защиты.
4. **Внимание!** При соединении высоковольтного и низковольтного шкафов с помощью проходного разъема необходимо экран каждой измерительной цепи проводить через отдельный контакт разъема. Объединение экранов не допускается. Заземление каждого экрана производится только в одной точке - на корпусе МКЭЛ-ЛПС.
5. Каждая внешняя цепь, подлежащая заземлению, выполняется отдельным проводом до «штинки заземления».
6. Необходимо обязательно заземлить:
 - а) общую точку цепей напряжения (X2:12, X2:16);
 - б) провод с маркировкой (У)-(Ч) у каждого измерительного датчика КДТН-01-3;
 - в) клемму защитного заземления на корпусе каждого измерительного датчика КДТН-01-3;
 - г) корпус каждого высоковольтного сопротивления ЭСТРА-ВС-01 (ЭСТРА-ДН-01);
 - д) корпус блока защиты.

Исп.	Лист	Точность	Дата	Подключение фильтра тока нулевой последовательности ЭСТРА-ФТНП-01 к МКЭЛ-ЛПС, МКЭЛ-ЛПС(М)	Стadium	Лист	Листов
Разработал	Суровое		01.21		Р	1	2
Проверил					ООО "НПП ЭСТРА"		
Т. контроль							
И. контроль							
Утвердил							

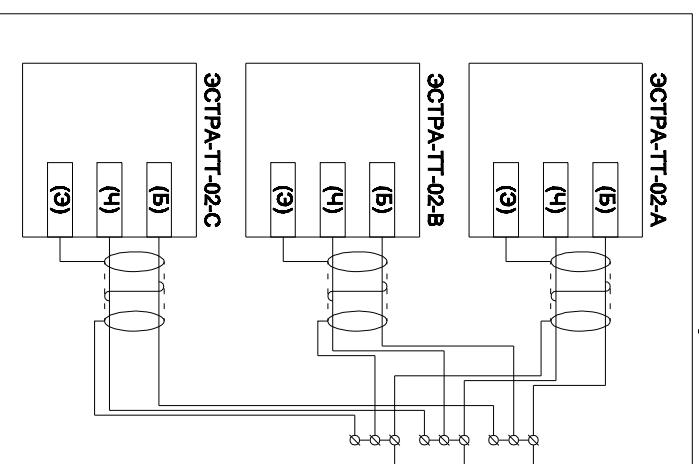
ЭСТРА-ФТНП-02



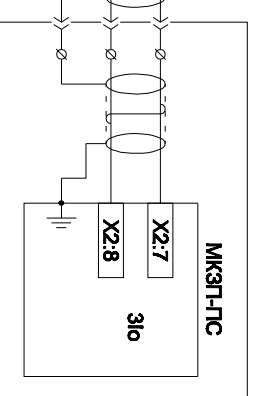
Маркировка выводов датчика ЭСТРА-ТТ-02:

- а) Белый провод - «начало»;
- б) Черный провод - «конец»;
- в) оплетка витой пары - «экран».

Высоковольтный модуль



Низковольтный шкаф



Требования по подключению датчиков тока и напряжения к МКЭЛ-ПС:

1. Цели измерения тока подключаются к защите при помощи кабеля типа «витая пара в экране». Рекомендуемый тип провода - «LAPP UNITRONIC ST 2x20/ZAUS».
2. Цели измерения напряжений подключаются при помощи одножильного кабеля в экране или при помощи кабеля типа «витая пара в экране».
3. Подключение каждого канала измерения выполняется отдельной линией. Все экраны измерительных цепей заземляются со стороны МКЭЛ на корпус блока защиты.
4. Внимание! При соединении высоковольтного и низковольтного шкафов необходимо экран каждой измерительной цепи проводить через отдельный контакт разъема. Объединение экранов не допускается. Заземление экрана производится только в одной точке - на корпусе МКЭЛ-ПС.
5. Каждая внешняя цепь, подлежащая заземлению, выполняется отдельным проводом до «шинки заземления».
6. Необходимо обязательно заземлить:
 - а) общую точку цепей напряжения (X2:12, X2:16);
 - б) провод с маркировкой (У)-(Ч) у каждого измерительного датчика КДТН-01-3;
 - в) клемму защитного заземления на корпусе каждого измерительного датчика КДТН-01-3;
 - г) корпус каждого высоковольтного сопротивления ЭСТРА-ВС-01 (ЭСТРА-ДН-01);
 - д) корпус блока защиты.

Исп.	Лист	Полтора	Дата		Подключение фильтра тока нулевой последовательности ЭСТРА-ФТНП-02 к МКЭЛ-ПС, МКЭЛ-ПС(М)	Стadium	Лист	Листов
Разработал	Суровое		01.21			P	2	2
Проверил								
Т. контроль								
И. контроль								
Утвердил								
ООО "НПП ЭСТРА"								