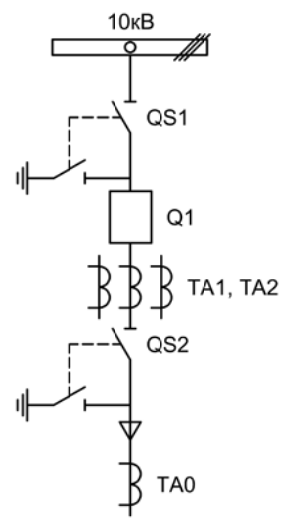


Альбом принципиальных электрических  
схем РЗА для КТП на базе защит  
МКЗП-Микро 2.0  
(модификация 1-Т)

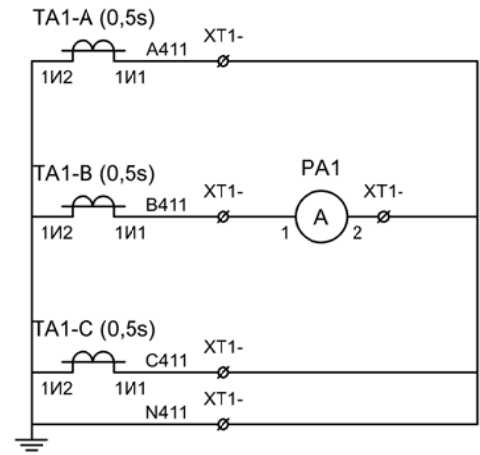
2022



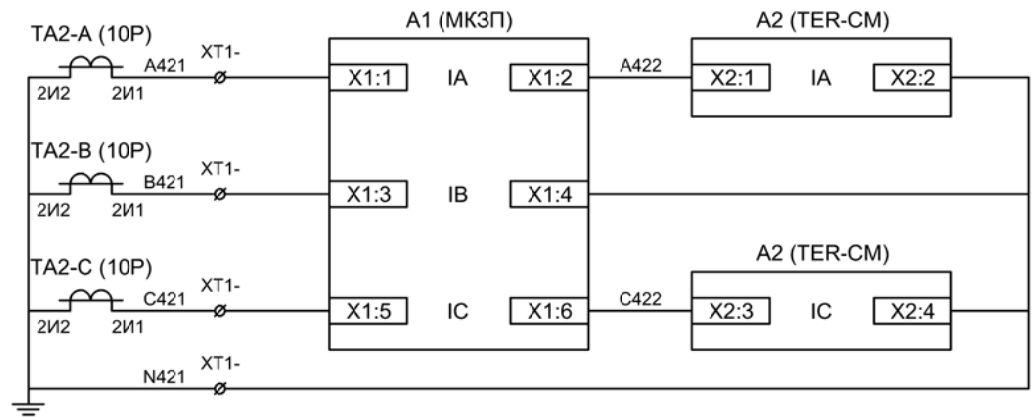


Изм.		Лист		Подпись	Дата				
Разработал	Перегудов				09.22	КТП	Стадия	Лист	Листов
Проверил	Суворов				09.22		п	2	7
Т.контроль									
Н.контроль						Однолинейная схема	ООО "НПП ЭСТРА"		
Утвердил									

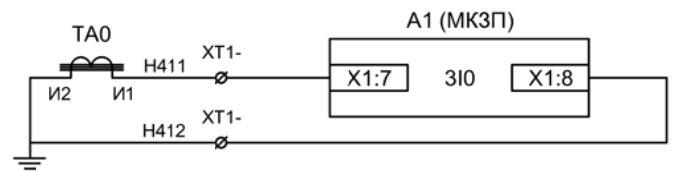




Токовые цепи измерения

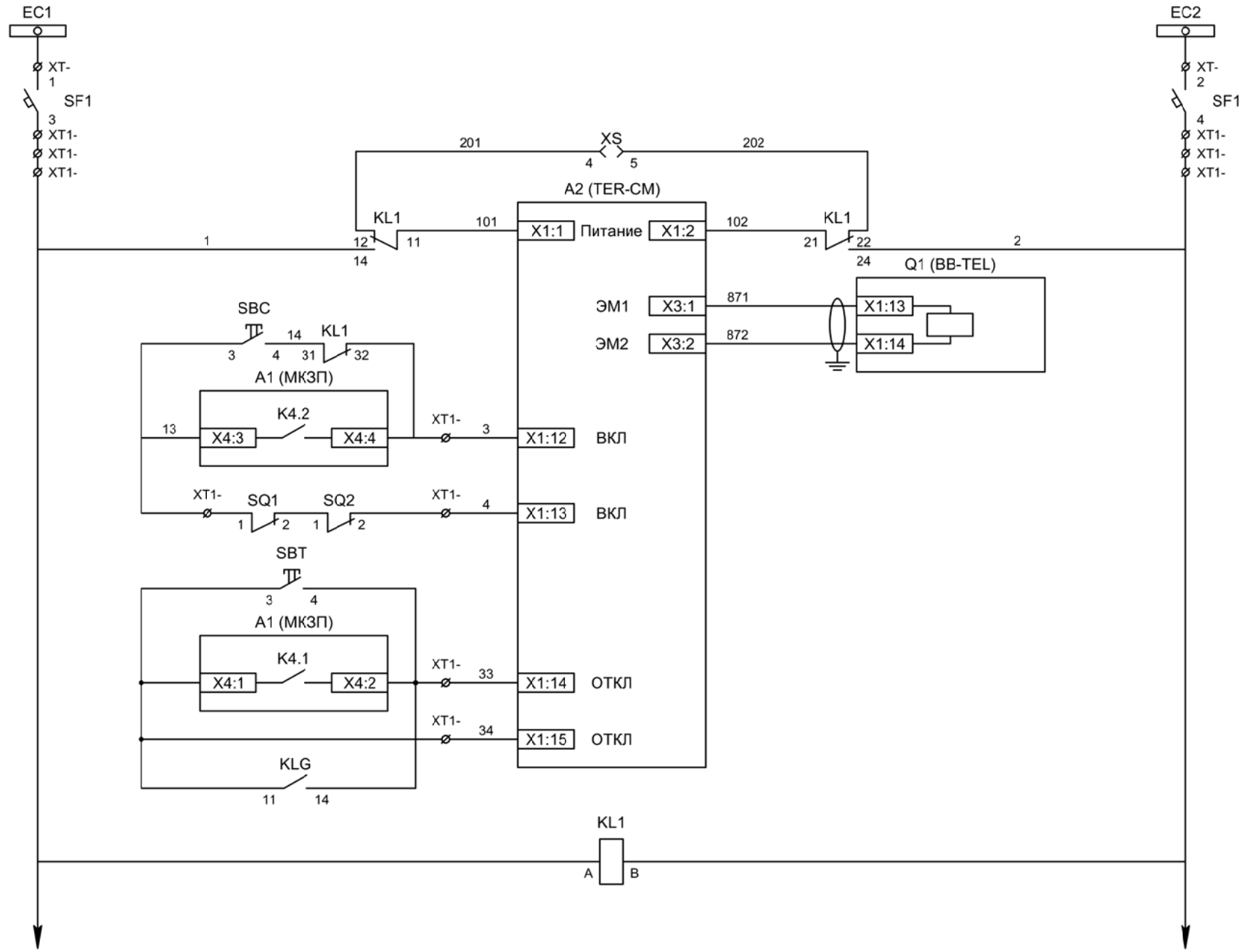


Токовые цепи защиты и БУ ВВ



Токовые цепи защиты от ОЗЗ

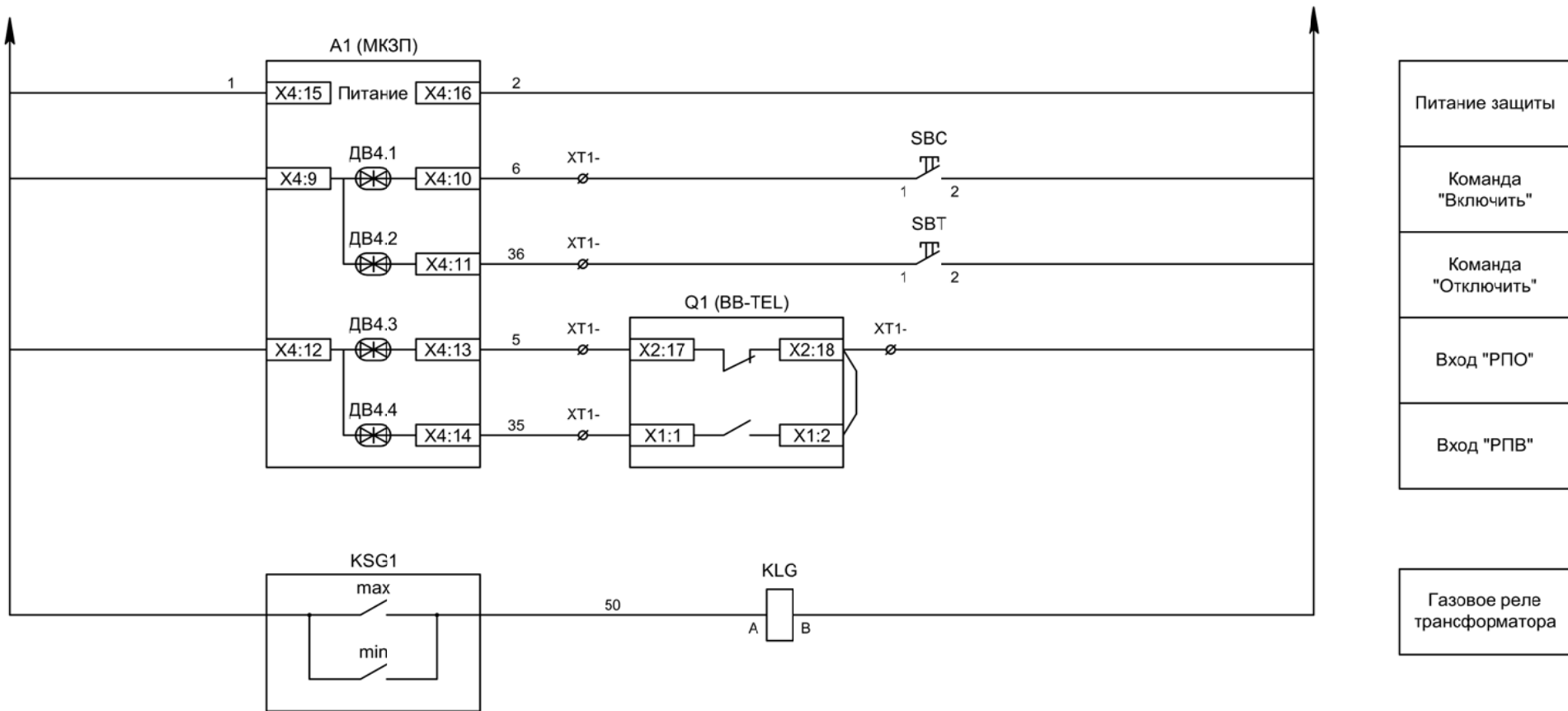
Изм	Ксл	Лист	№ док	Подпись	Дата



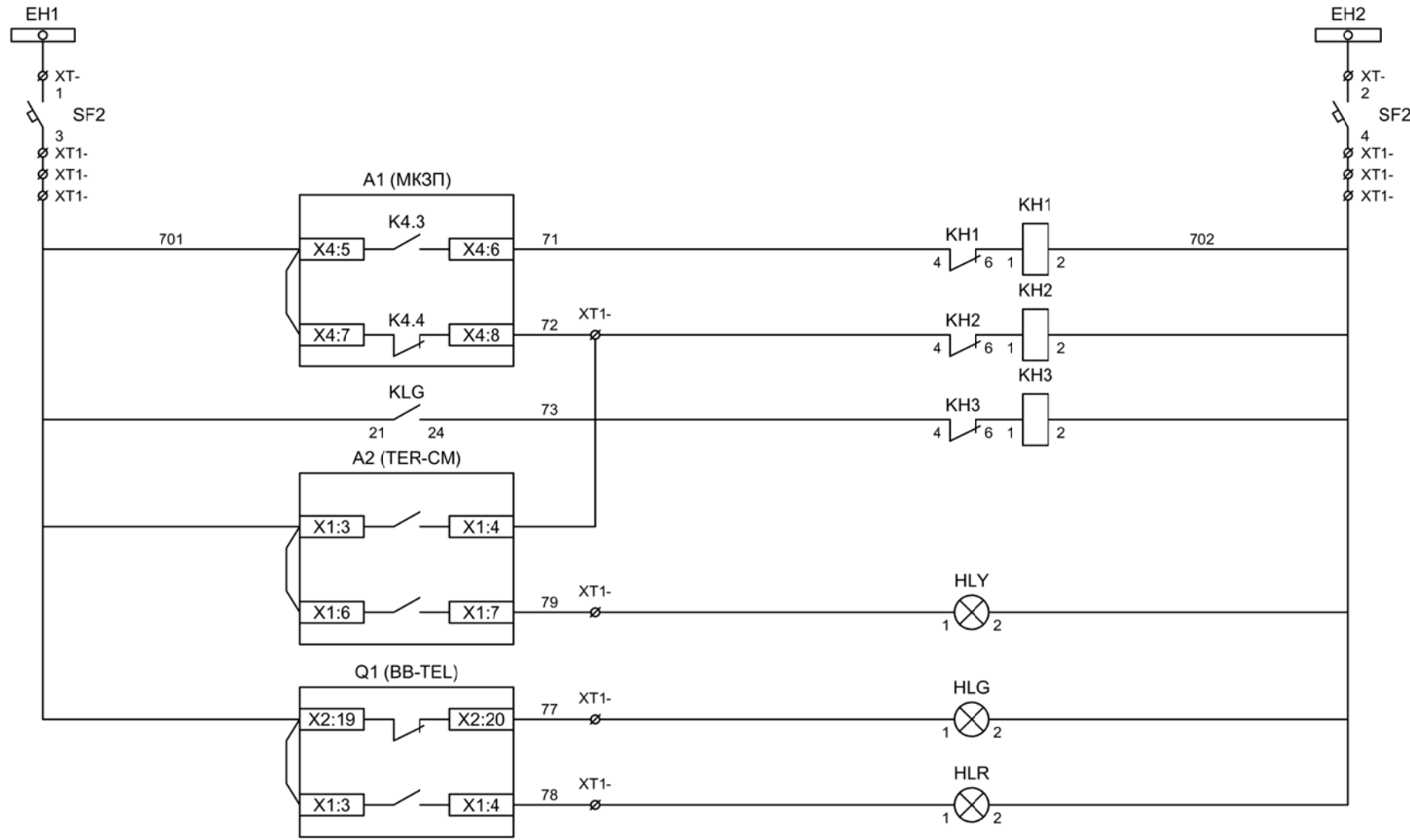
Шинки управления
Автомат питания цепей управления
Питание БУ от ручного генератора
Питание БУ от цепей управления
Электромагнит ВВ
Включение ВВ
Блок-контакты механических блокираторов
Отключение ВВ от кнопки управления
Отключение ВВ от защиты
Отключение от газовой защиты трансформатора
Реле переключения на резервное питание

Изм	Ксл	Лист	№ док	Подпись	Дата

Цепи управления



Изм	Ксл	Лист	№ док	Подпись	Дата



Шинки  
сигнализации

Автомат питания  
цепей  
сигнализации

Блиker  
"Авария"

Блиker  
"Неисправность"

Блиker  
"Отключение от ГЗ"

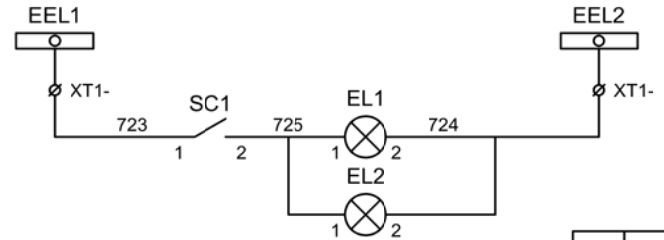
Лампа желтая  
"БУ ВВ готов"

Лампа зеленая  
"Отключено"

Лампа красная  
"Включено"

Шинки освещения

Лампа освещения



Изм	Ксл	Лист	№ док	Подпись	Дата