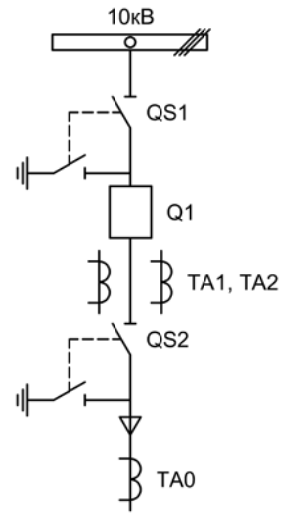


Альбом принципиальных электрических  
схем РЗА для камер КСО на базе защит  
МКЗП-Микро 2.0  
(модификация 2-Т)





Изм.		Лист		Подпись	Дата				
Разработал	Перегудов				09.22	Отходящее присоединение 1СШ	Стадия	Лист	Листов
Проверил	Суворов				09.22		п	1	7
Т.контроль									
Н.контроль						Однолинейная схема	ООО "НПП ЭСТРА"		
Утвердил									

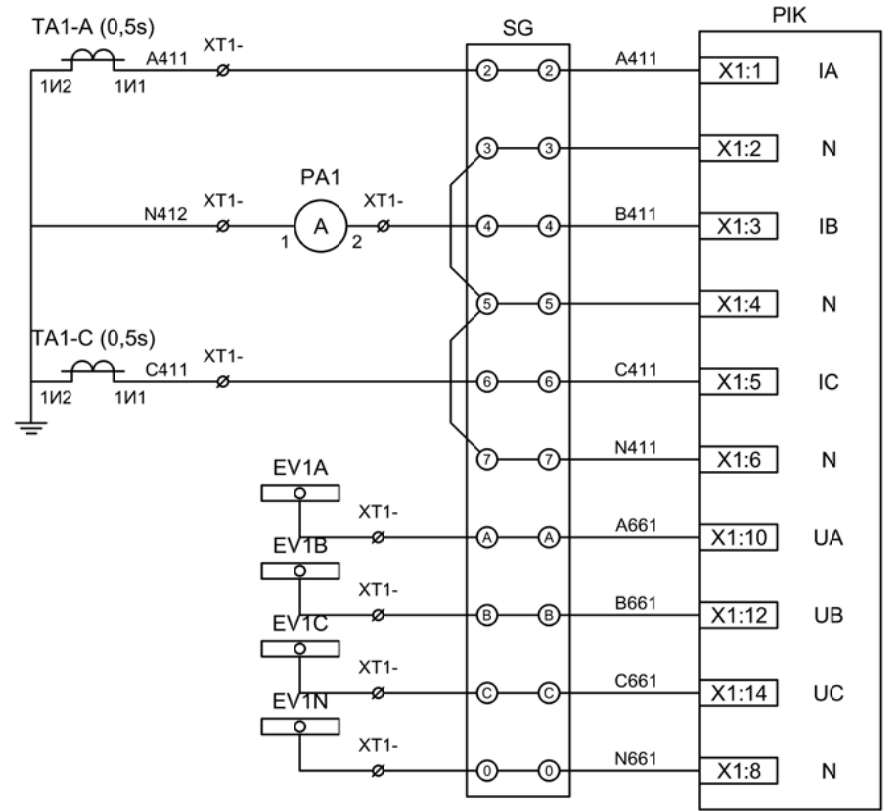
Позиционное обозначение	Наименование	Кол	Примечание
Силовое оборудование			
Q1	Выключатель ВВ-TEL 10-20/1000	1	---
QS1, QSG1	Разъединитель РВФ3-10/630-II с заземл. ножами	1	
QS2, QSG2	Разъединитель РВ3-10/630-II с заземл. ножами	1	
TA1, TA2	Трансформатор тока ТОЛ-10-0,5S/10P-200/5	2	
TA0	Трансформатор тока ТЗЛР-70	1	
Оборудование вторичных цепей			
A1	Микроконтроллерная защита МКЗП ~/=220В	1	Микро 2.0-2-Т
A2	Блок управления выкл-ем TER-СМ-16-2 ~/=220В	1	
PA1	Амперметр Э42702 кл.1,5 Ином/5А	1	
SBT, SBC	Кнопка на вкл/откл КЕ011-1 ~220В	2	
SF1, SF2	Выключатель автоматический ВМ63-2С2 2А ~220В	2	1 доп. блок-контакт
HLG, HLR	Лампа сигнализации СКЛ14А-2Л / К -220	2	
HLY	Лампа сигнализации СКЛ14А-2Ж -220	1	
XS	Разъем АС5FD ~/=110В	1	
KL1	Реле промежуточное РП21М-003 ~220В	1	
КН1 - КН3	Реле указательное РЭУ-11 ~220В	3	
PIK	Счетчик электроэнергии Меркурий 230-00 ~100В 5А	1	
SG	Коробка испытательная ИКК	1	
SQ1, SQ2	Механический блокиратор выключателя (ЛР и ШР)	2	
EL1, EL2	Лампа освещения ~/=12В 25Вт	2	
SC1	Выключатель С-1-00-6/250 ~220В	1	

Изм	Ксл	Лист	№ док	Подпись	Дата

Перечень элементов

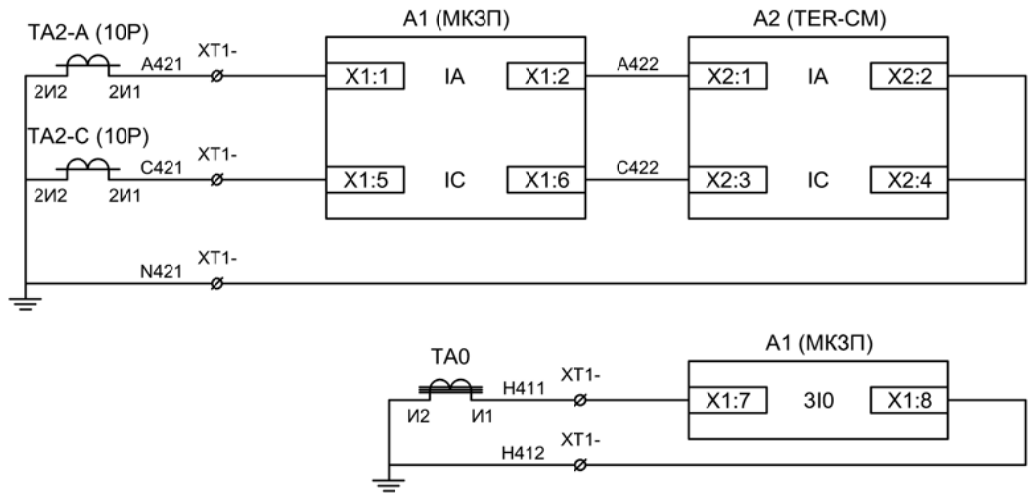
Лист

1.2



Токовые цепи измерения и учета

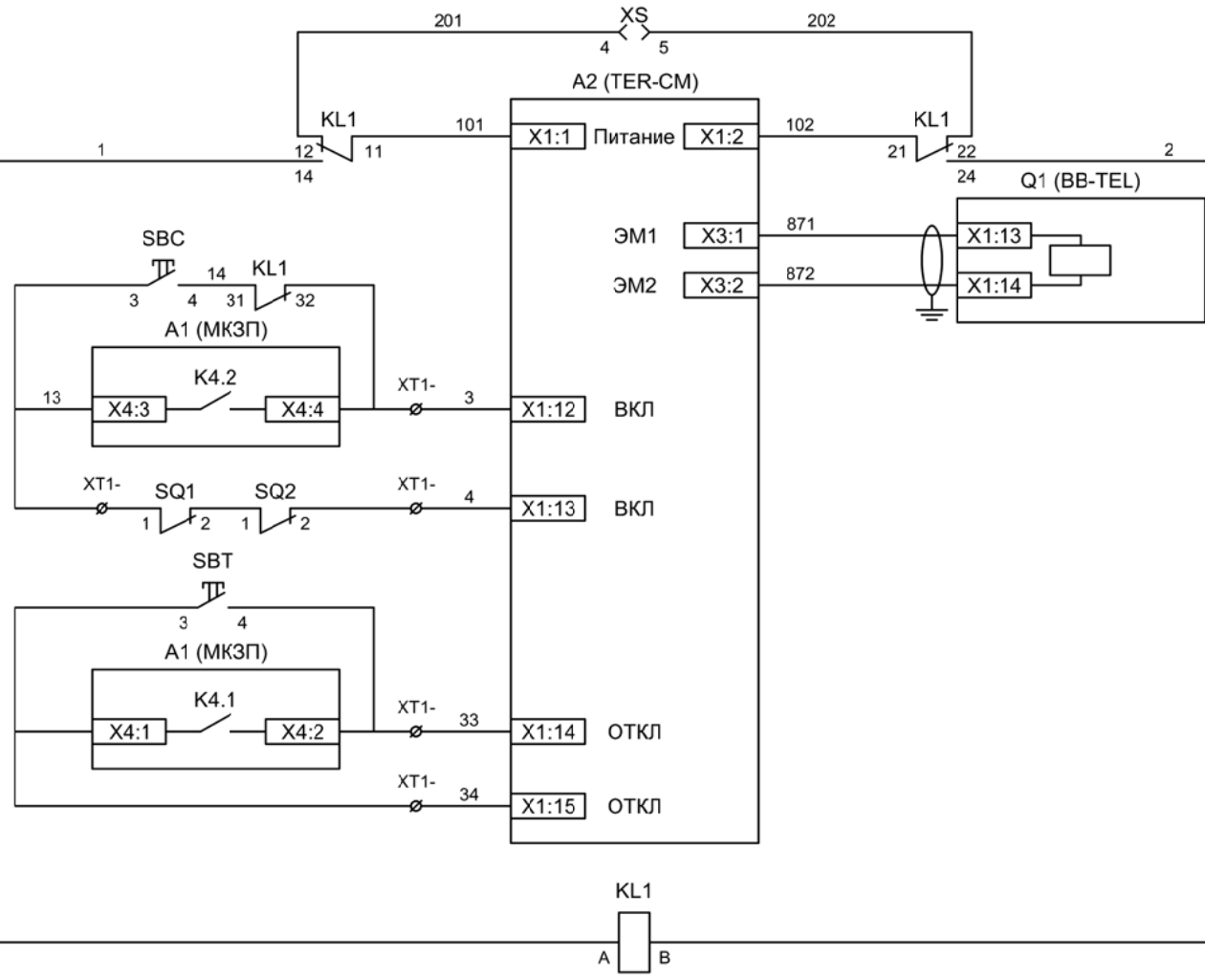
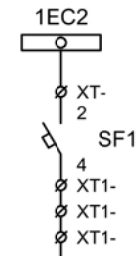
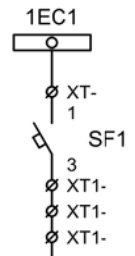
Цепи напряжения учета



Токовые цепи защиты и БУ ВВ

Токовые цепи защиты от ОЗЗ

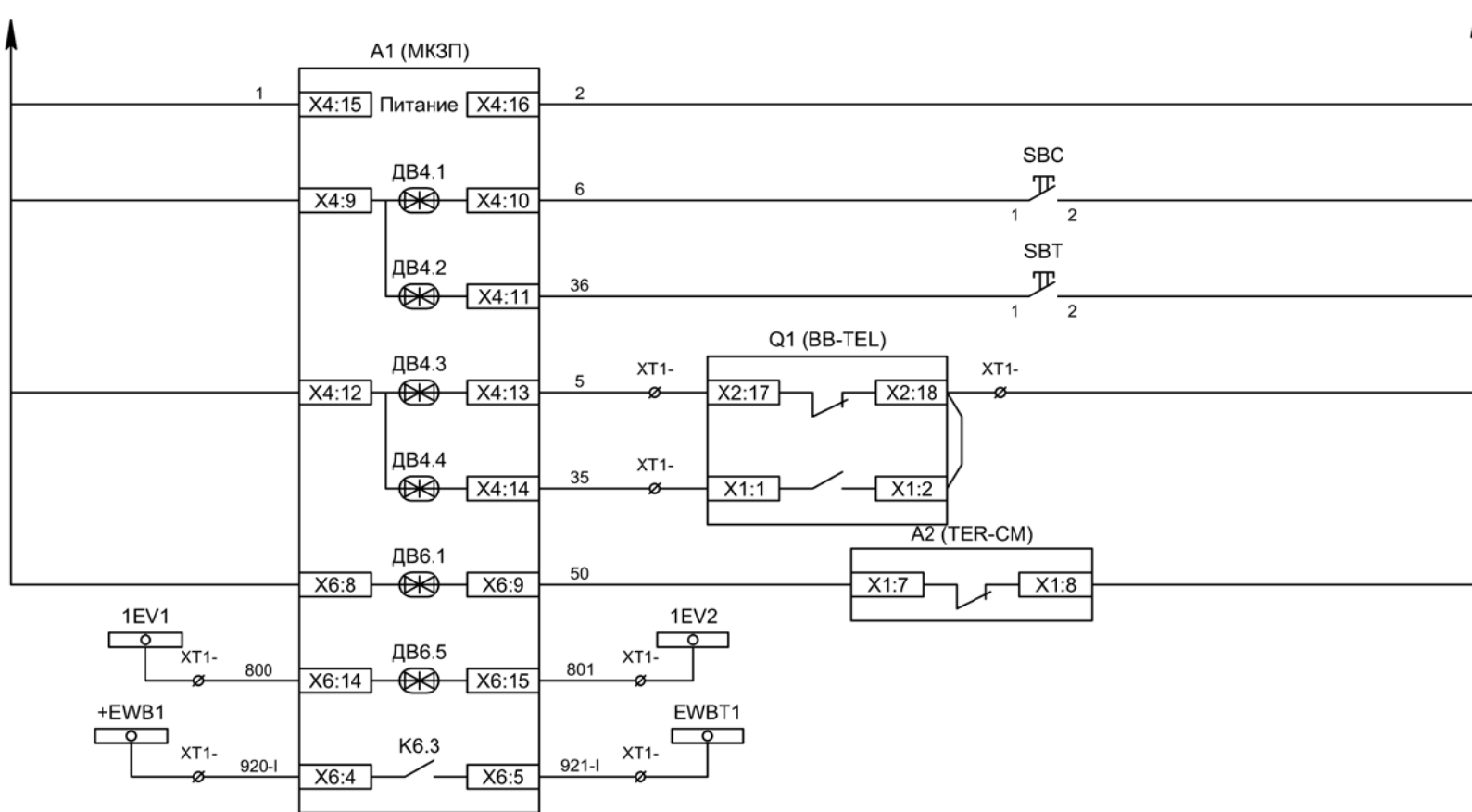
Изм	Ксл	Лист	№ док	Подпись	Дата



- Шинки управления
- Автомат питания цепей управления
- Питание БУ от ручного генератора
- Питание БУ от цепей управления
- Электромагнит ВВ
- Включение ВВ
- Блок-контакты механических блокираторов
- Отключение ВВ от кнопки управления
- Отключение ВВ от защиты
- Реле переключения на резервное питание

Изм	Ксл	Лист	№ док	Подпись	Дата

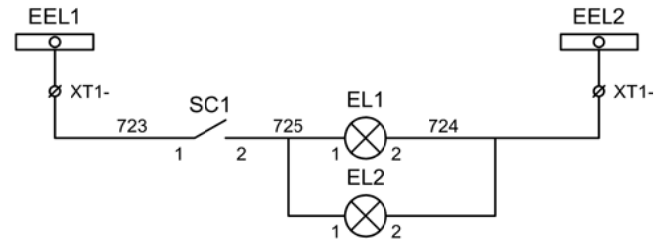
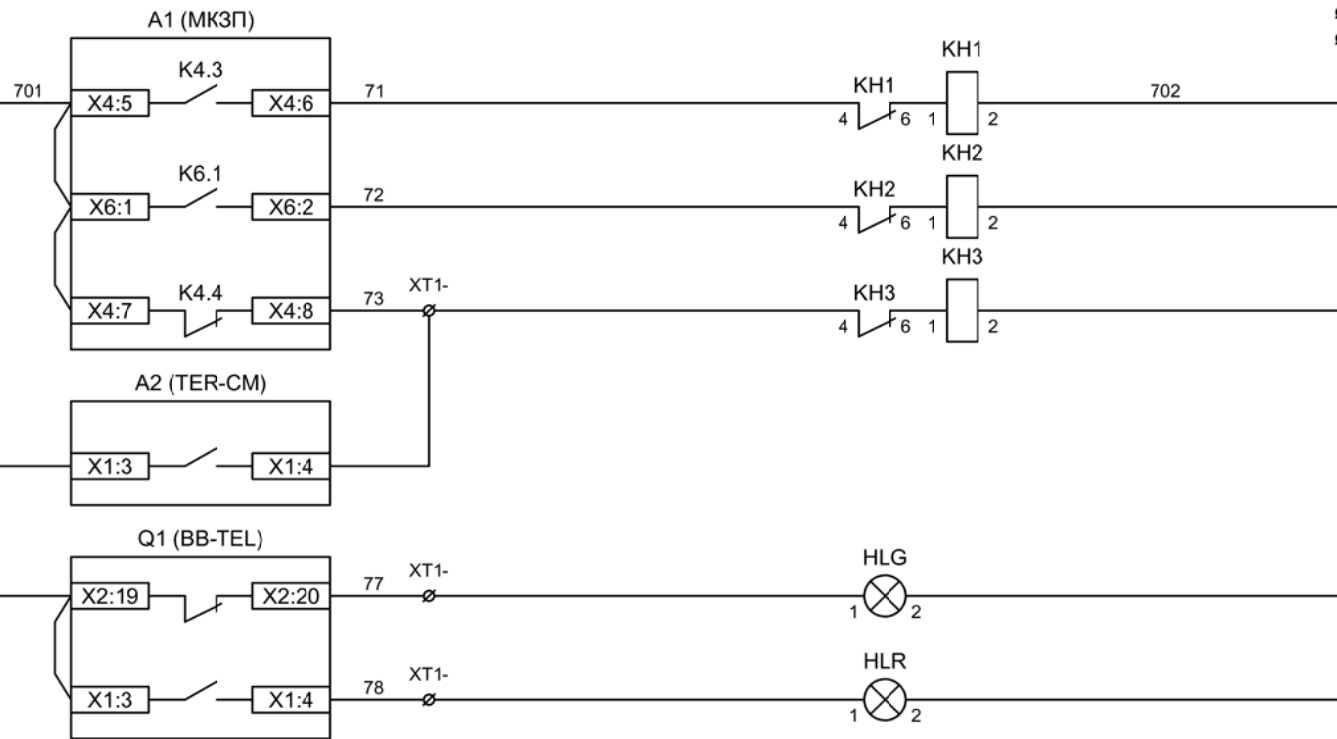
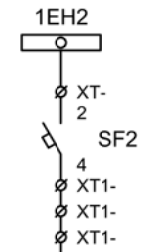
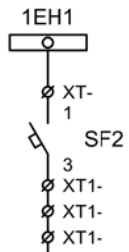
Цепи управления



Питание защиты
Команда "Включить"
Команда "Отключить"
Вход "РПО"
Вход "РПВ"
Контроль ВВ
Контроль исправности цепей напряжения
Пуск ЛЗШ 1СШ

Изм	Ксл	Лист	№ док	Подпись	Дата

Цепи управления



Шинки  
сигнализации

Автомат питания  
цепей  
сигнализации

Блиker  
"Авария"

Блиker  
"Срабатывание  
ОЗЗ"

Блиker  
"Неисправность"

Лампа зеленая  
"Отключено"

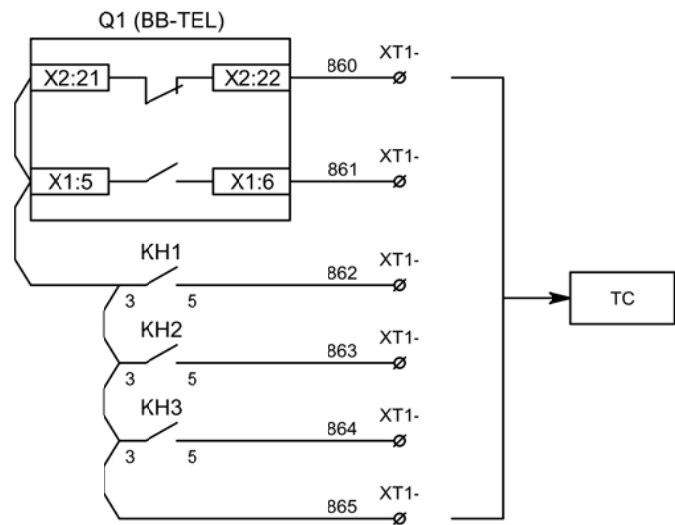
Лампа красная  
"Включено"

Шинки освещения

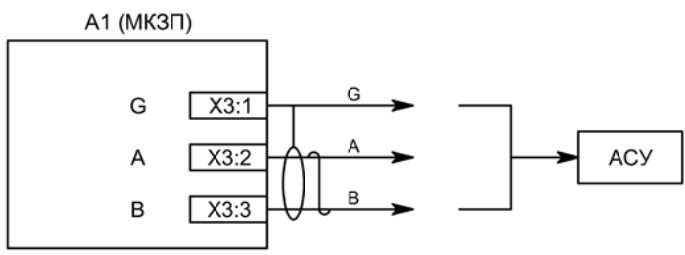
Лампа освещения

Изм	Ксл	Лист	№ док	Подпись	Дата



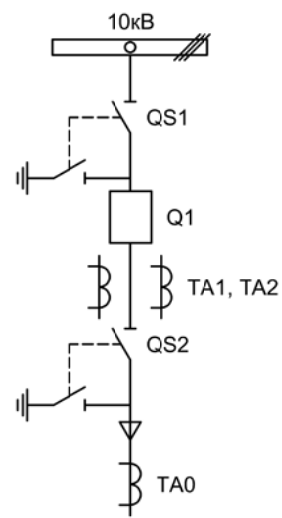


Телесигнализация



Связь с АСУ

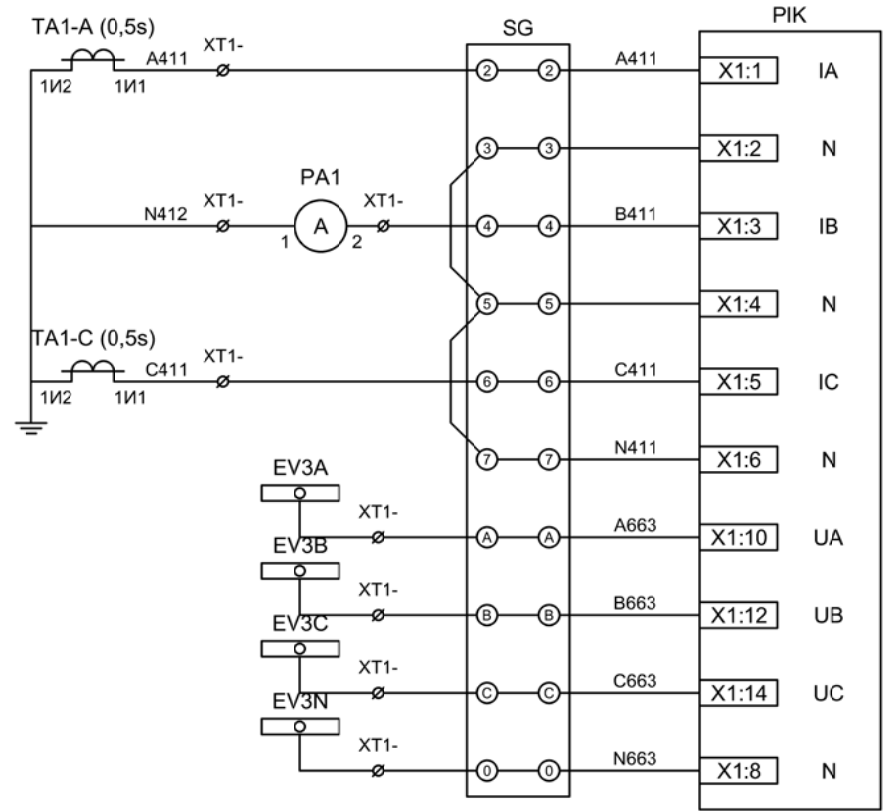
Изм	Ксл	Лист	№ док	Подпись	Дата



Изм.		Лист		Подпись		Дата			
Разработал	Перегудов					09.22	Отходящее присоединение 2СШ	Стадия	
Проверил	Суворов					09.22		Лист	
Т.контроль								Листов	
								п	
								1	
								7	
Н.контроль							Однолинейная схема	ООО "НПП ЭСТРА"	
Утвердил									

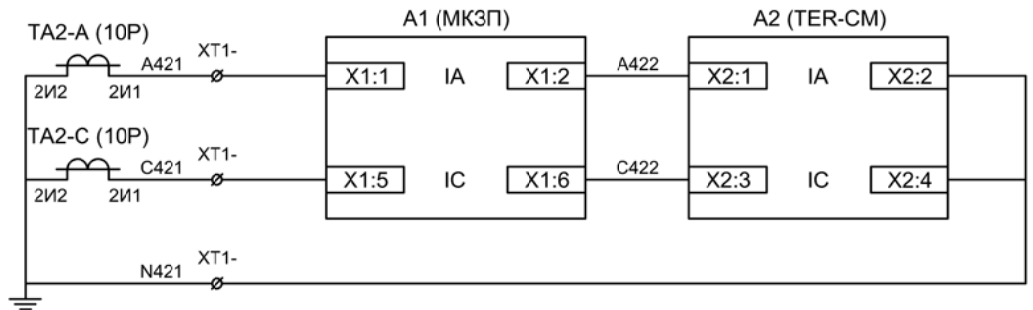
Позиционное обозначение	Наименование	Кол	Примечание
Силовое оборудование			
Q1	Выключатель ВВ-TEL 10-20/1000	1	---
QS1, QSG1	Разъединитель РВФ3-10/630-II с заземл. ножами	1	
QS2, QSG2	Разъединитель РВ3-10/630-II с заземл. ножами	1	
TA1, TA2	Трансформатор тока ТОЛ-10-0,5S/10P-200/5	2	
TA0	Трансформатор тока ТЗЛР-70	1	
Оборудование вторичных цепей			
A1	Микроконтроллерная защита МКЗП ~/=220В	1	Микро 2.0-2-Т
A2	Блок управления выкл-ем TER-СМ-16-2 ~/=220В	1	
PA1	Амперметр Э42702 кл.1,5 Ином/5А	1	
SBТ, SBC	Кнопка на вкл/откл КЕ011-1 ~220В	2	
SF1, SF2	Выключатель автоматический ВМ63-2С2 2А ~220В	2	1 доп. блок-контакт
HLG, HLR	Лампа сигнализации СКЛ14А-2Л / К -220	2	
HLY	Лампа сигнализации СКЛ14А-2Ж -220	1	
XS	Разъем АС5FD ~/=110В	1	
KL1	Реле промежуточное РП21М-003 ~220В	1	
КН1 - КН3	Реле указательное РЭУ-11 ~220В	3	
PIK	Счетчик электроэнергии Меркурий 230-00 ~100В 5А	1	
SG	Коробка испытательная ИКК	1	
SQ1, SQ2	Механический блокиратор выключателя (ЛР и ШР)	2	
EL1, EL2	Лампа освещения ~/=12В 25Вт	2	
SC1	Выключатель С-1-00-6/250 ~220В	1	

Изм	Ксл	Лист	№ док	Подпись	Дата

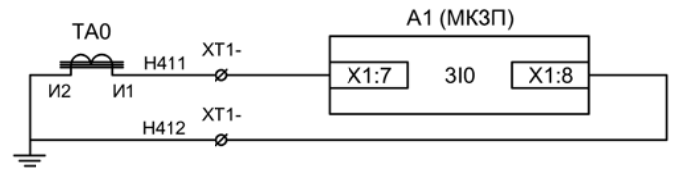


Токовые цепи измерения и учета

Цепи напряжения учета



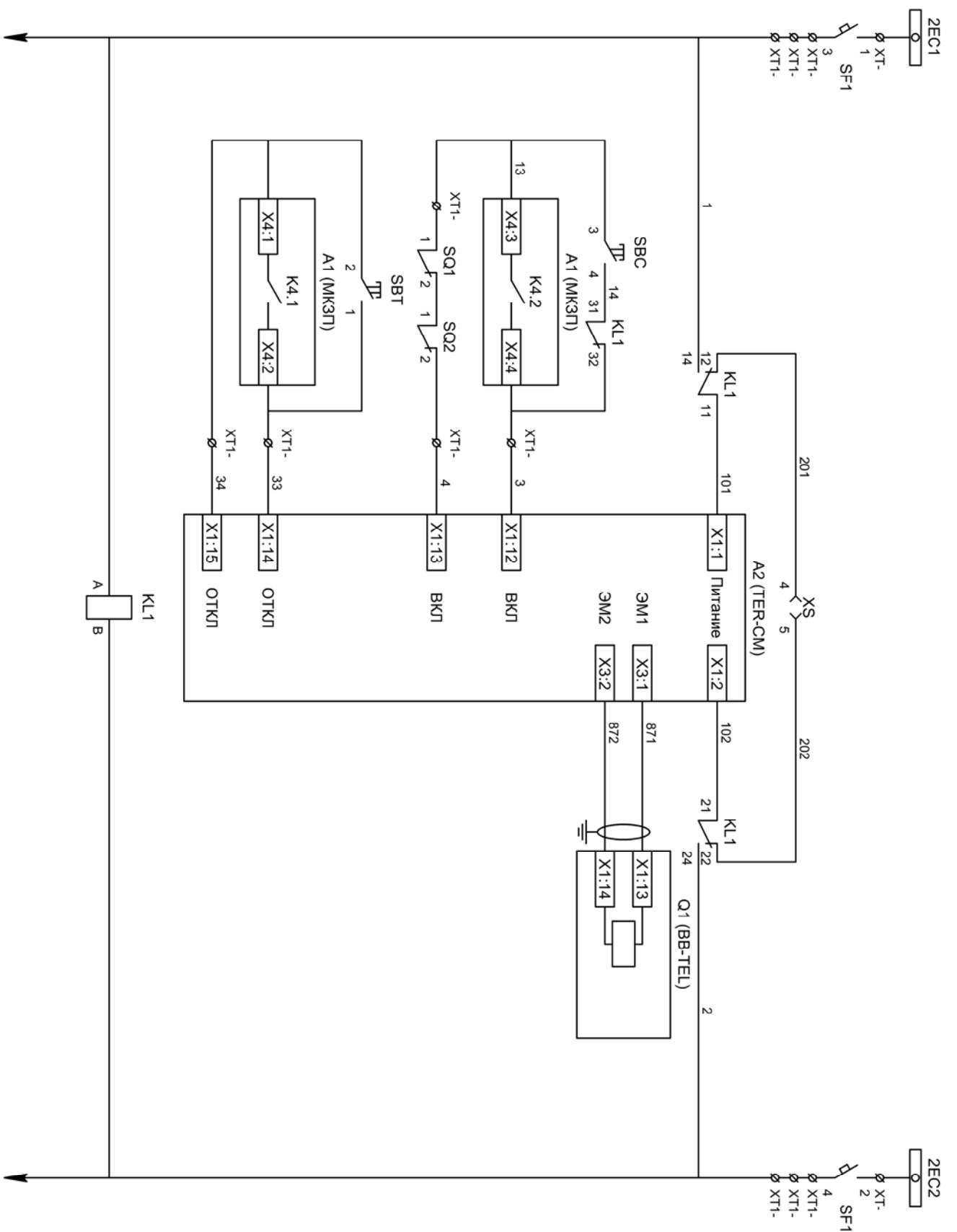
Токовые цепи защиты и БУ ВВ



Токовые цепи защиты от ОЗЗ

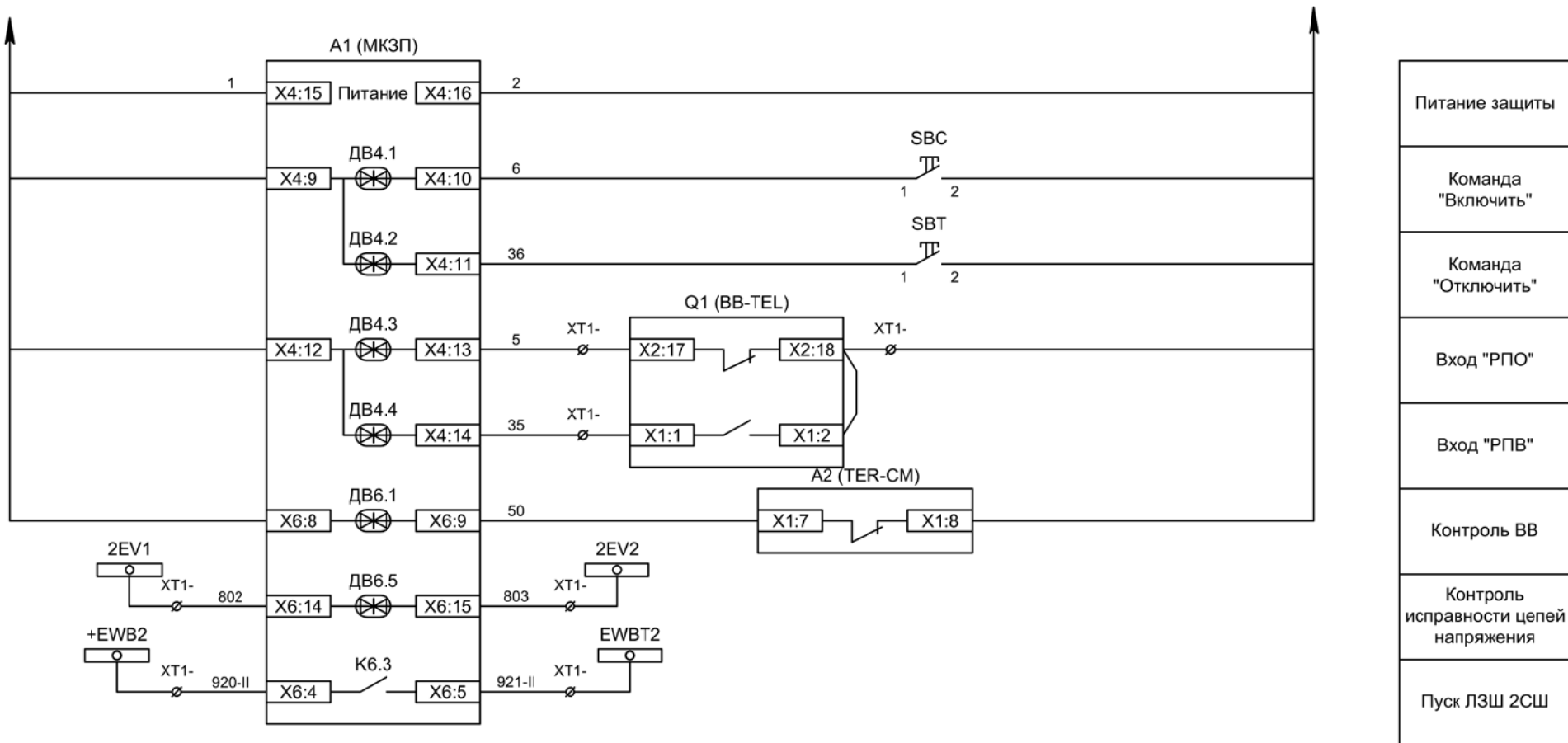
Изм	Ксл	Лист	№ док	Подпись	Дата

Цепи измерения и учета



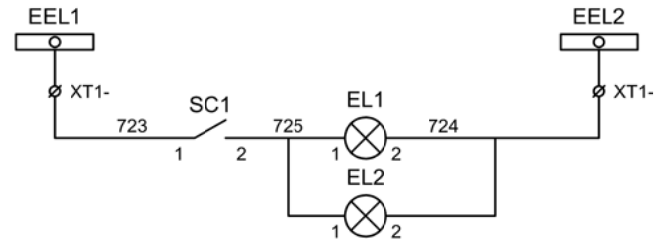
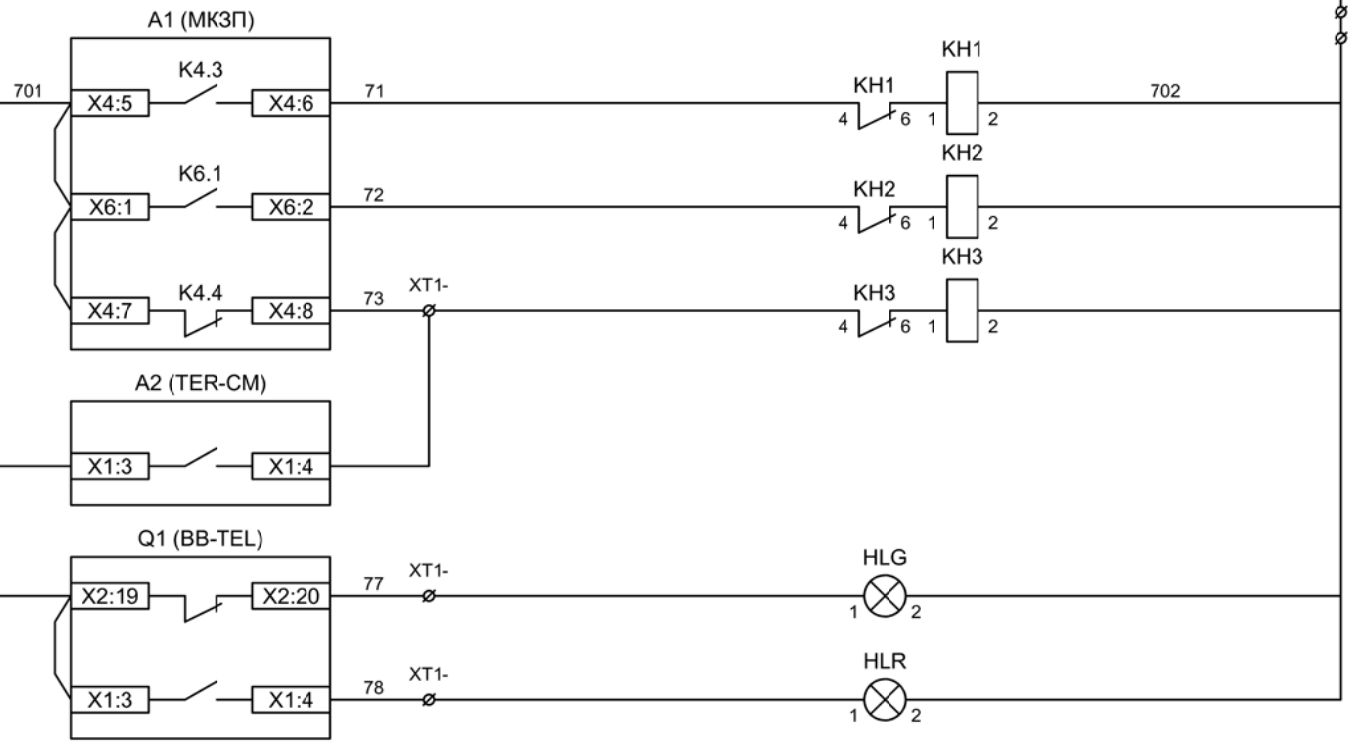
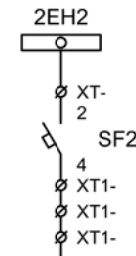
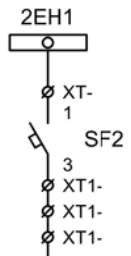
- Шинки управления
- Автомат питания цепей управления
- Питание БУ от ручного генератора
- Питание БУ от цепей управления
- Электромагнит ВВ
- Включение ВВ
- Блок-контакты механических блокираторов
- Отключение ВВ от кнопки управления
- Отключение ВВ от защиты
- Реле переключения на резервное питание

Изм	Кол	Лист	№ док	Подпись	Дата
Цепи управления					Лист
2.4					



Изм	Ксл	Лист	№ док	Подпись	Дата

Цепи управления



Шинки  
сигнализации

Автомат питания  
цепей  
сигнализации

Блиker  
"Авария"

Блиker  
"Срабатывание  
ОЗЗ"

Блиker  
"Неисправность"

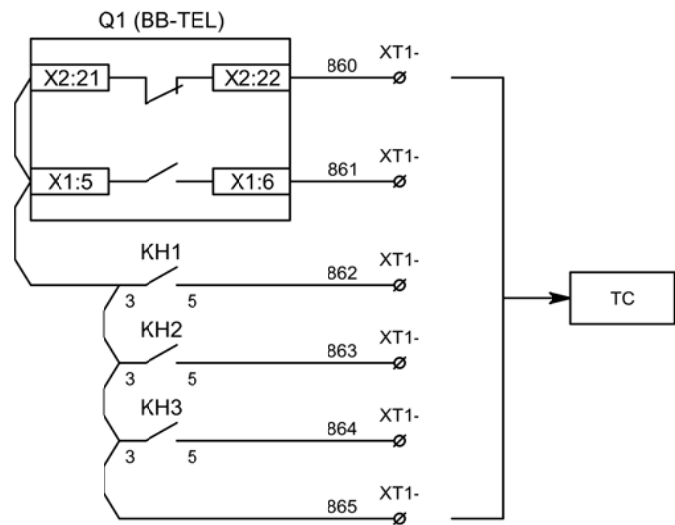
Лампа зеленая  
"Отключено"

Лампа красная  
"Включено"

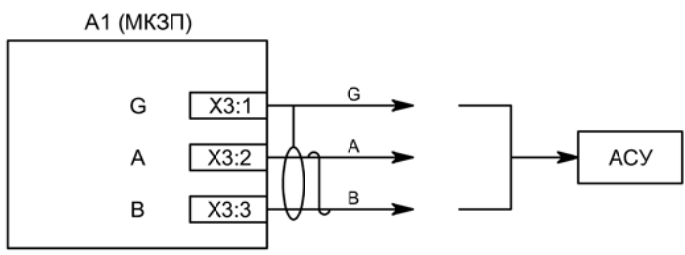
Шинки освещения

Лампа освещения

Изм	Ксл	Лист	№ док	Подпись	Дата



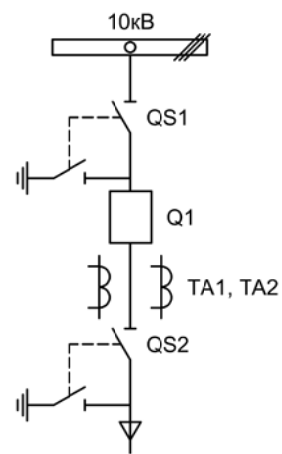
Телесигнализация



Связь с АСУ

Изм	Ксл	Лист	№ док	Подпись	Дата





Изм.		Лист		Подпись	Дата				
Разработал	Перегудов				09.22	Вводное присоединение 1СШ	Стадия	Лист	Листов
Проверил	Суворов				09.22		п	1	8
Т.контроль									
Н.контроль						Однолинейная схема	ООО "НПП ЭСТРА"		
Утвердил									

Позиционное обозначение	Наименование	Кол	Примечание
Силовое оборудование			
Q1	Выключатель ВВ-TEL 10-20/1000	1	---
QS1, QSG1	Разъединитель РВФ3-10/630-II с заземл. ножами	1	
QS2, QSG2	Разъединитель РВ3-10/630-II с заземл. ножами	1	
TA1, TA2	Трансформатор тока ТОЛ-10-0,5S/10P-200/5	2	
TA0	Трансформатор тока ТЗЛР-70	1	
Оборудование вторичных цепей			
A1	Микроконтроллерная защита МКЗП ~/=220В	1	Микро 2.0-2-Т
A2	Блок управления выкл-ем TER-СМ-16-2 ~/=220В	1	
A3	Блок питания конденсаторный БПК-01 ~/=220В	1	
PA1	Амперметр Э42702 кл.1,5 Ином/5А	1	
SBT, SBC	Кнопка на вкл/откл КЕ011-1 ~220В	2	
SF1 - SF3	Выключатель автоматический ВМ63-2С2 2А ~220В	3	1 доп. блок-контакт
HLV	Лампа сигнализации СКЛ14А-2Ж -220	1	
HLG, HLR	Лампа сигнализации СКЛ14А-2Л / К -220	2	
XS	Разъем АС5FD ~/=110В	1	
KL1	Реле промежуточное РП21М-003 ~220В	1	
KL2	Реле промежуточное РП-16-1М =220В	1	
КН1, КН2	Реле указательное РЭУ-11 ~220В	2	
PIK	Счетчик электроэнергии Меркурий 230-00 ~100В 5А	1	
SG	Коробка испытательная ИКК	1	
SQ1, SQ2	Механический блокиратор выключателя (ЛР и ШР)	2	
EL1, EL2	Лампа освещения ~/=12В 25Вт	2	
SC1	Выключатель С-1-00-6/250 ~220В	1	

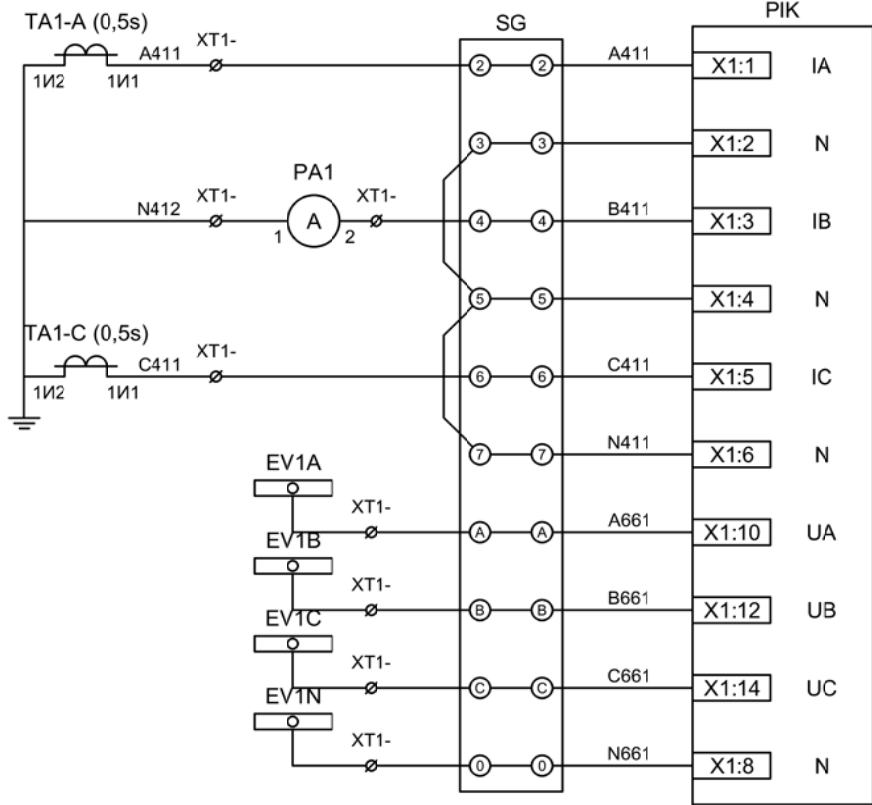
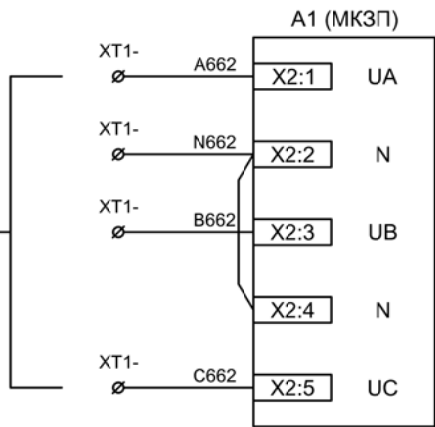
Изм	Ксл	Лист	№ док	Подпись	Дата

Перечень элементов

Лист

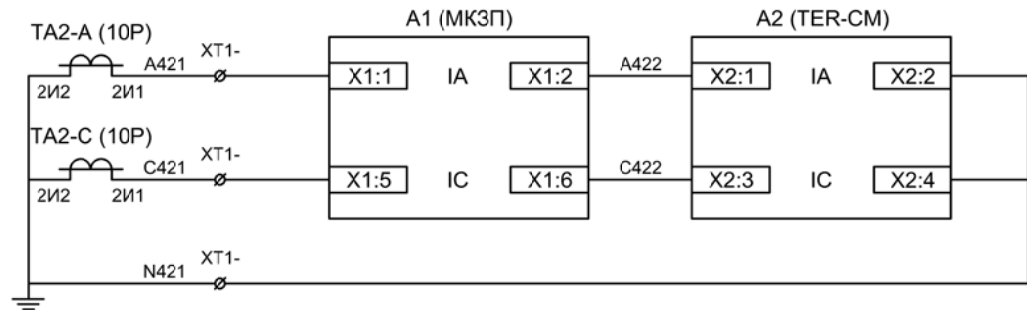
3.2

ТН-1



Токовые цепи  
измерения и учета

Цепи напряжения  
учета и защиты



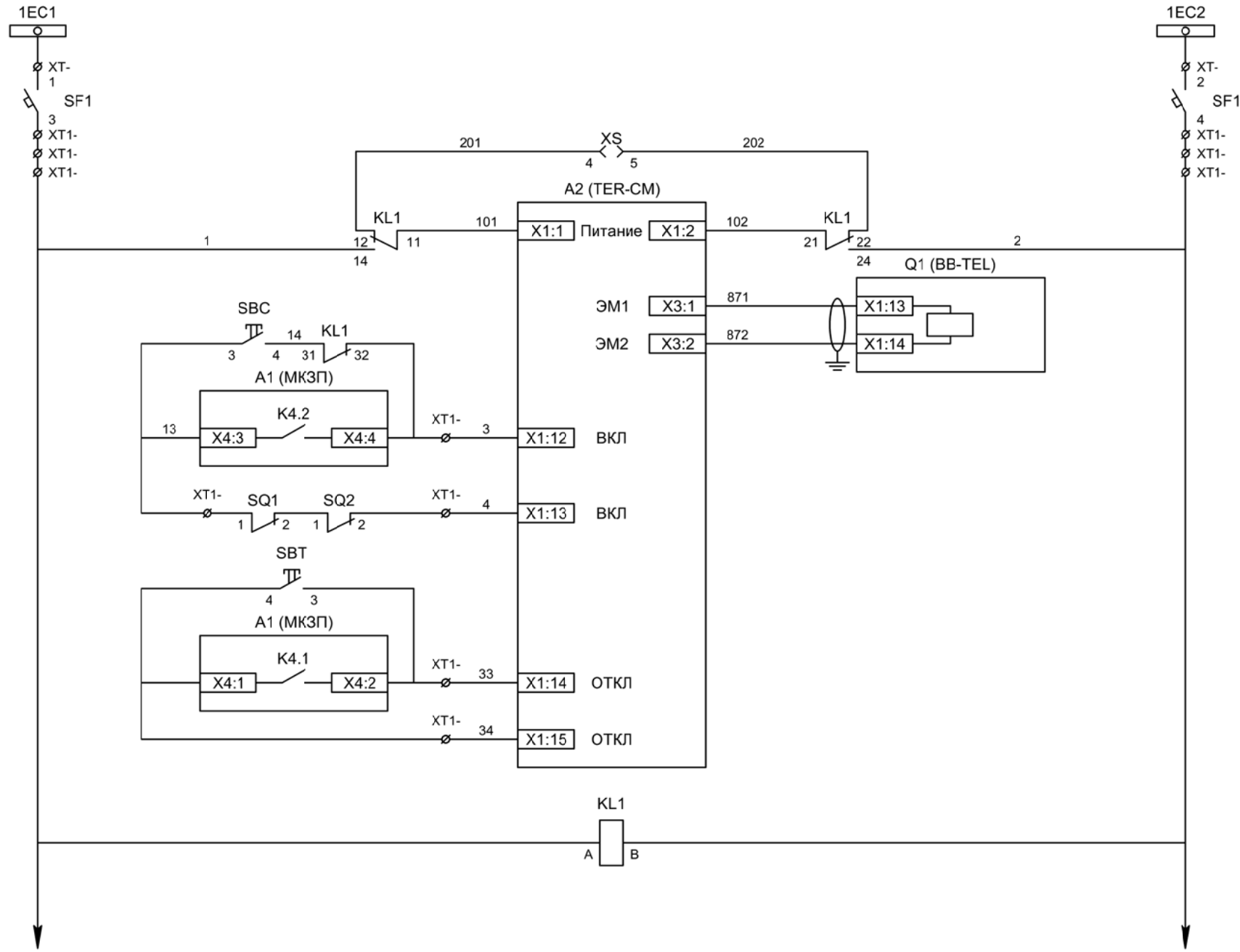
Токовые цепи  
защиты и БУ ВВ

Изм	Ксл	Лист	№ док	Подпись	Дата

Цепи измерения и учета

Лист

3.3



Шинки управления

Автомат питания цепей управления

Питание БУ от ручного генератора

Питание БУ от цепей управления

Электромагнит ВВ

Включение ВВ

Блок-контакты механических блокираторов

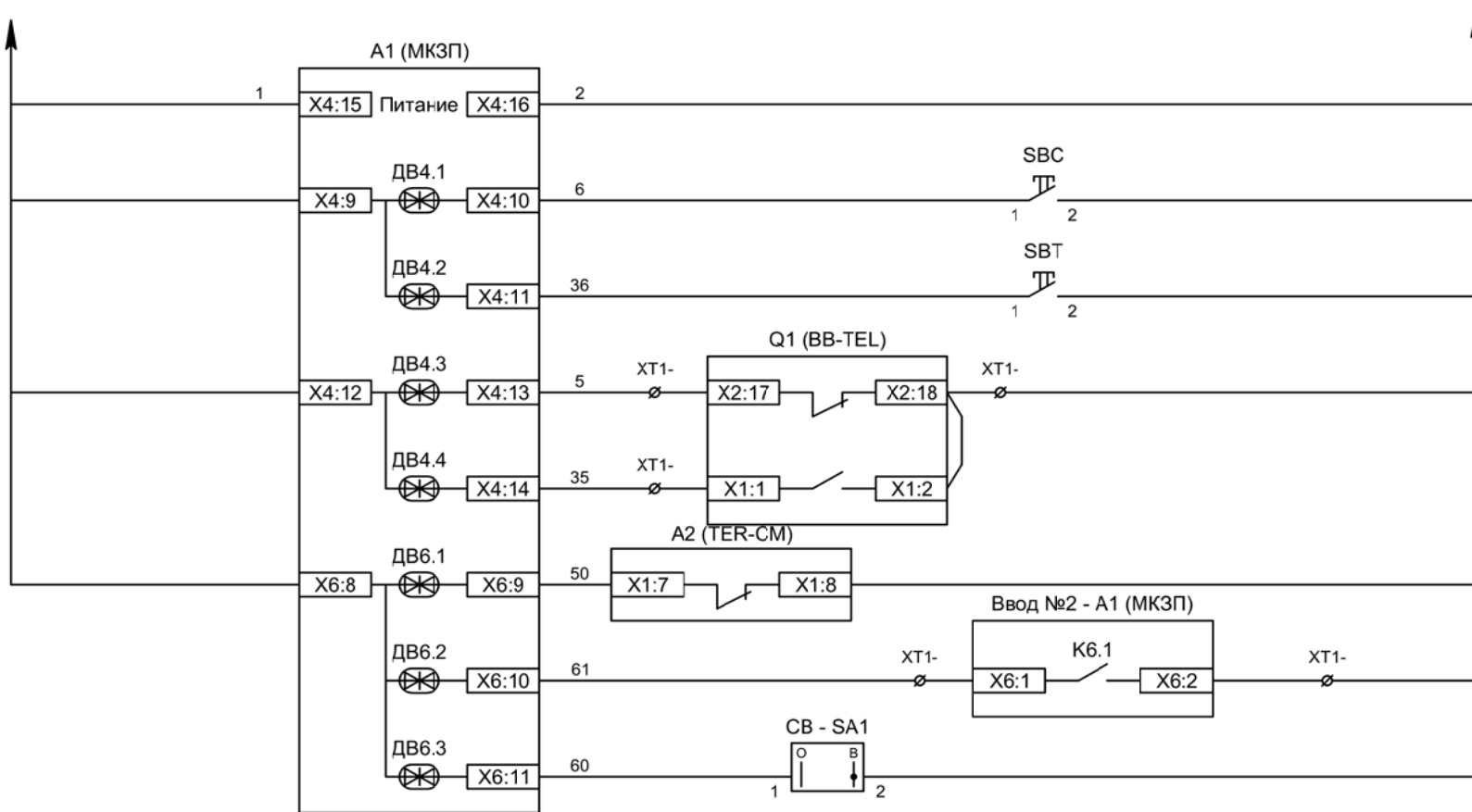
Отключение ВВ от кнопки управления

Отключение ВВ от защиты

Реле переключения на резервное питание

Изм	Ксл	Лист	№ док	Подпись	Дата

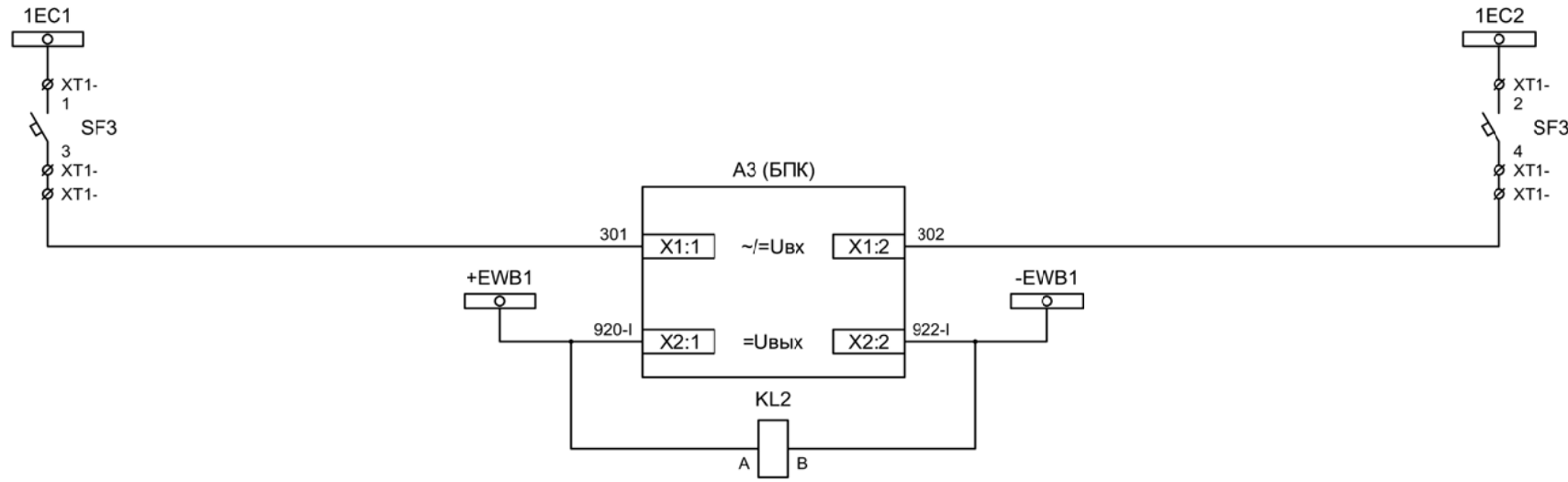
Цепи управления



Питание защиты
Команда "Включить"
Команда "Отключить"
Вход "РПО"
Вход "РПВ"
Контроль ВВ
Контроль наличия напряжения на соседней секции шин
Ключ "Разрешение АВР"

Изм	Ксл	Лист	№ док	Подпись	Дата

Цепи управления

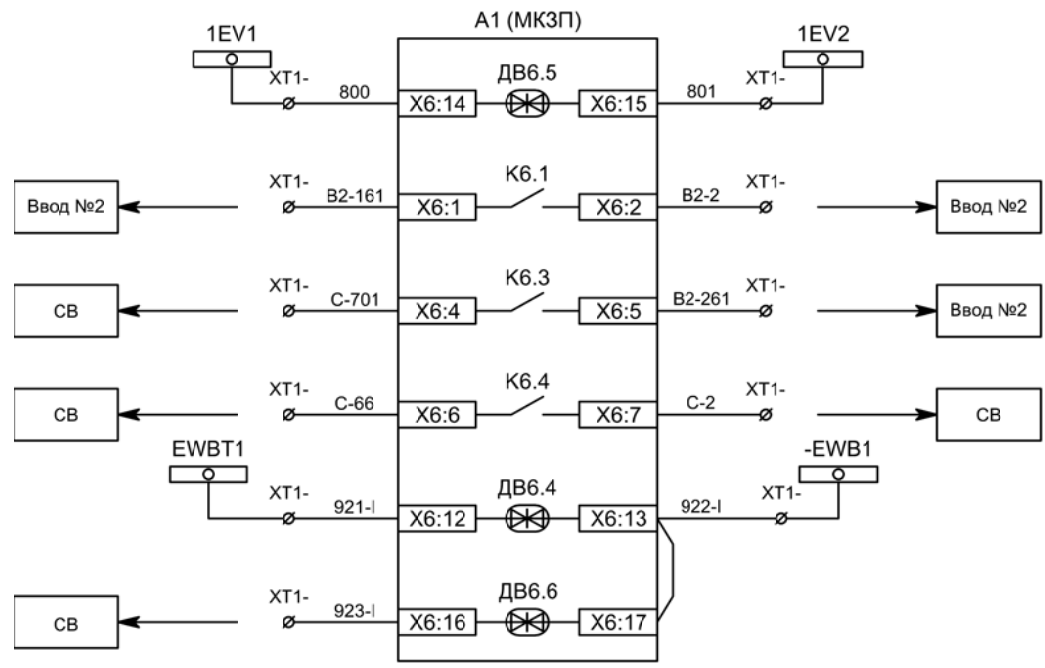


Шинки управления

Автомат питания БПК

Формирование шинок ЛЗШ 1СШ

Контроль наличия напряжения на шинках ЛЗШ 1СШ



Контроль исправности цепей напряжения

Напряжение секции

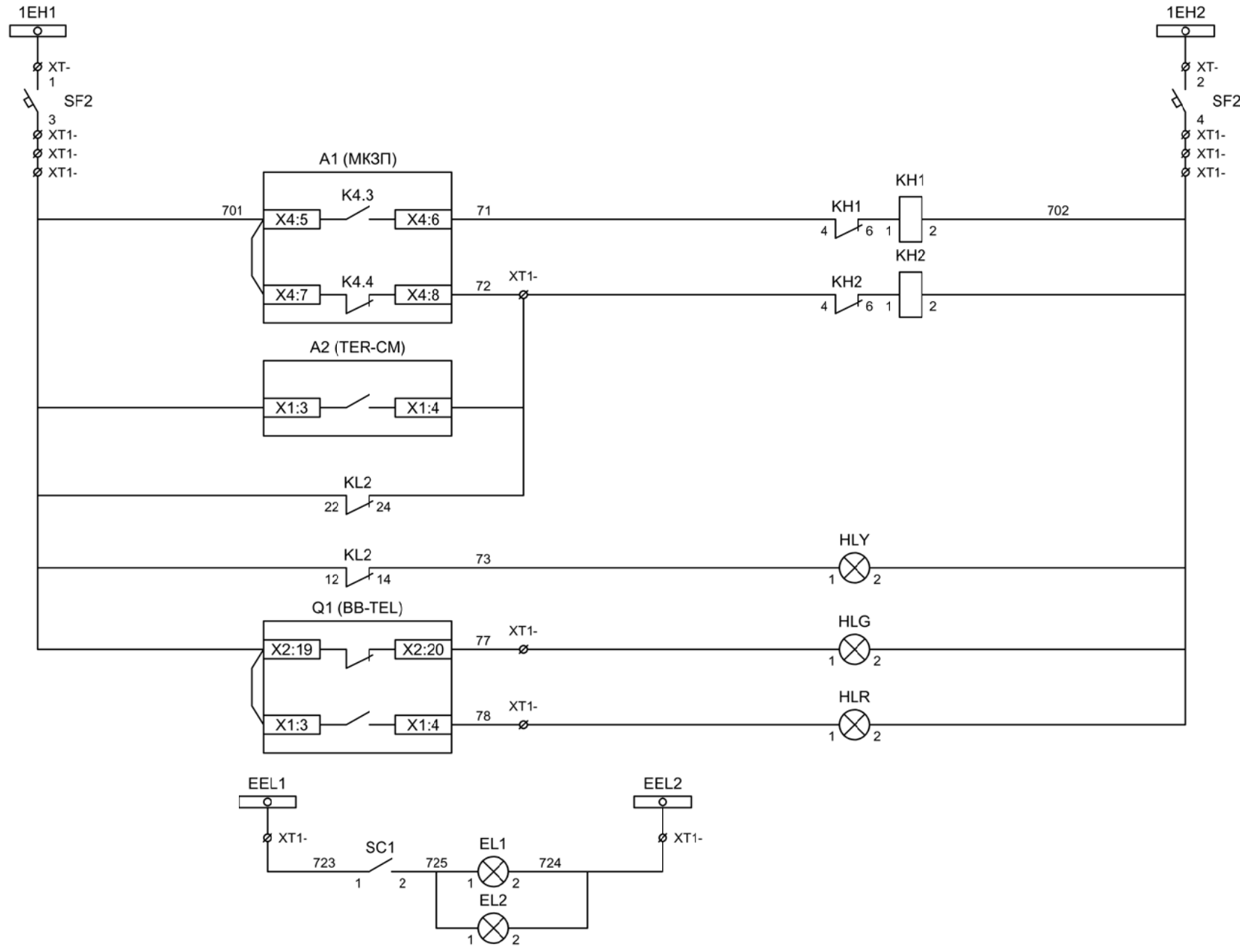
Сигнализация ввода АВР

Включение СВ по АВР

Блокировка ЛЗШ от присоединений 1СШ

Блокировка ЛЗШ от СВ

Изм	Ксл	Лист	№ док	Подпись	Дата



Шинки  
сигнализации

Автомат питания  
цепей  
сигнализации

Блиker  
"Авария"

Блиker  
"Неисправность"

Лампа желтая  
"Нет питания шинок  
ЛЗШ 1СШ"

Лампа зеленая  
"Отключено"

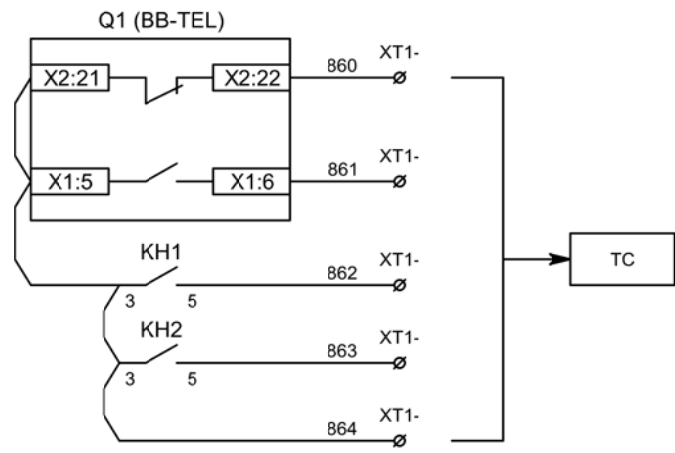
Лампа красная  
"Включено"

Шинки освещения

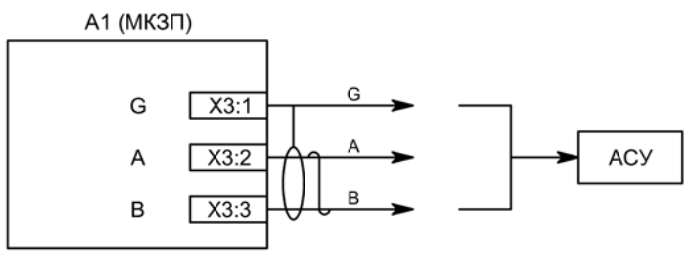
Лампа освещения

Изм	Ксл	Лист	№ док	Подпись	Дата

Цепи сигнализации



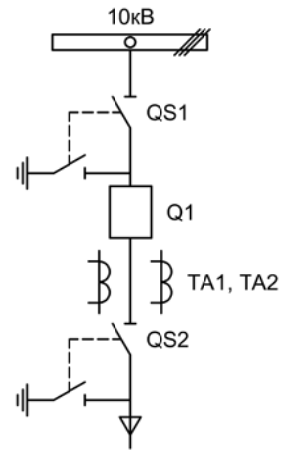
Телесигнализация



Связь с АСУ

Изм	Ксл	Лист	№ док	Подпись	Дата



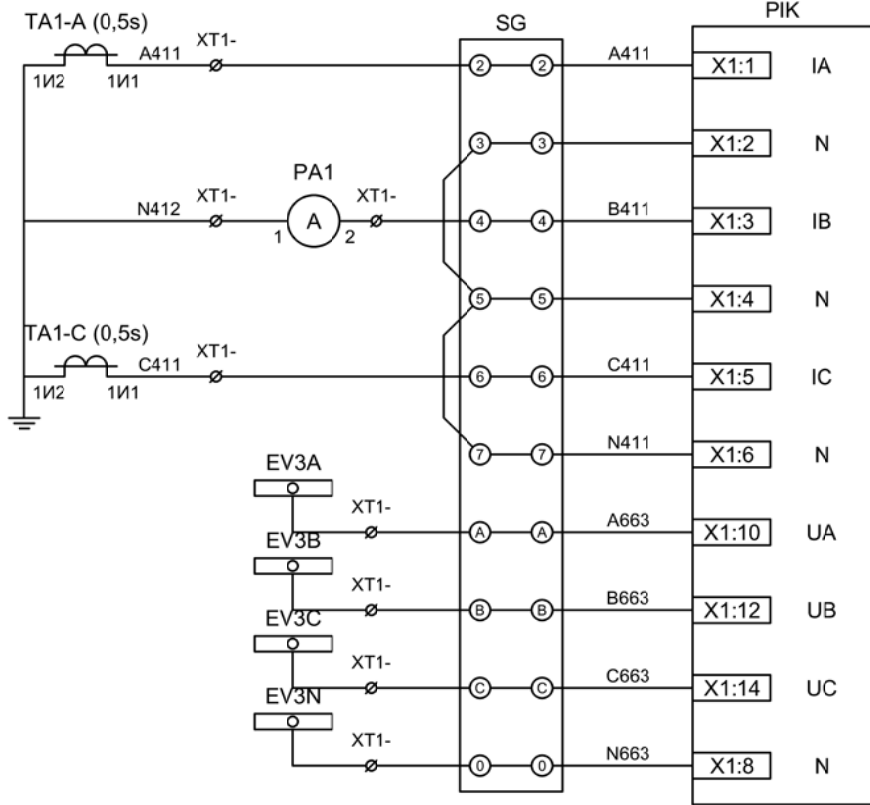
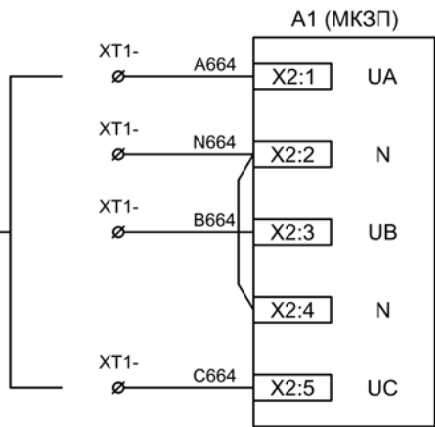


Изм.	Лист	Подпись	Дата				
Разработал	Перегудов		09.22	Вводное присоединение 2СШ	Стадия	Лист	Листов
Проверил	Суворов		09.22		п	1	8
Т.контроль							
Н.контроль				Однолинейная схема	ООО "НПП ЭСТРА"		
Утвердил							

Позиционное обозначение	Наименование	Кол	Примечание
	Силовое оборудование		
Q1	Выключатель ВВ-TEL 10-20/1000	1	---
QS1, QSG1	Разъединитель РВФ3-10/630-II с заземл. ножами	1	
QS2, QSG2	Разъединитель РВ3-10/630-II с заземл. ножами	1	
TA1, TA2	Трансформатор тока ТОЛ-10-0,5S/10P-200/5	2	
TA0	Трансформатор тока ТЗЛР-70	1	
	Оборудование вторичных цепей		
A1	Микроконтроллерная защита МКЗП ~/=220В	1	Микро 2.0-2-Т
A2	Блок управления выкл-ем TER-СМ-16-2 ~/=220В	1	
A3	Блок питания конденсаторный БПК-01 ~/=220В	1	
PA1	Амперметр Э42702 кл.1,5 Ином/5А	1	
SBT, SBC	Кнопка на вкл/откл КЕ011-1 ~220В	2	
SF1 - SF3	Выключатель автоматический ВМ63-2С2 2А ~220В	3	1 доп. блок-контакт
HLV	Лампа сигнализации СКЛ14А-2Ж -220	1	
HLG, HLR	Лампа сигнализации СКЛ14А-2Л / К -220	2	
XS	Разъем АС5FD ~/=110В	1	
KL1	Реле промежуточное РП21М-003 ~220В	1	
KL2	Реле промежуточное РП-16-1М =220В	1	
КН1, КН2	Реле указательное РЭУ-11 ~220В	2	
PIK	Счетчик электроэнергии Меркурий 230-00 ~100В 5А	1	
SG	Коробка испытательная ИКК	1	
SQ1, SQ2	Механический блокиратор выключателя (ЛР и ШР)	2	
EL1, EL2	Лампа освещения ~/=12В 25Вт	2	
SC1	Выключатель С-1-00-6/250 ~220В	1	

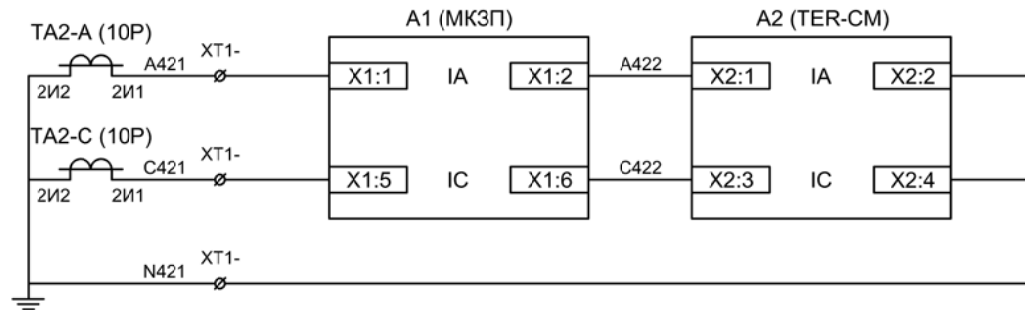
Изм	Ксл	Лист	№ док	Подпись	Дата

ТН-2



Токовые цепи  
измерения и учета

Цепи напряжения  
учета и защиты



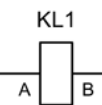
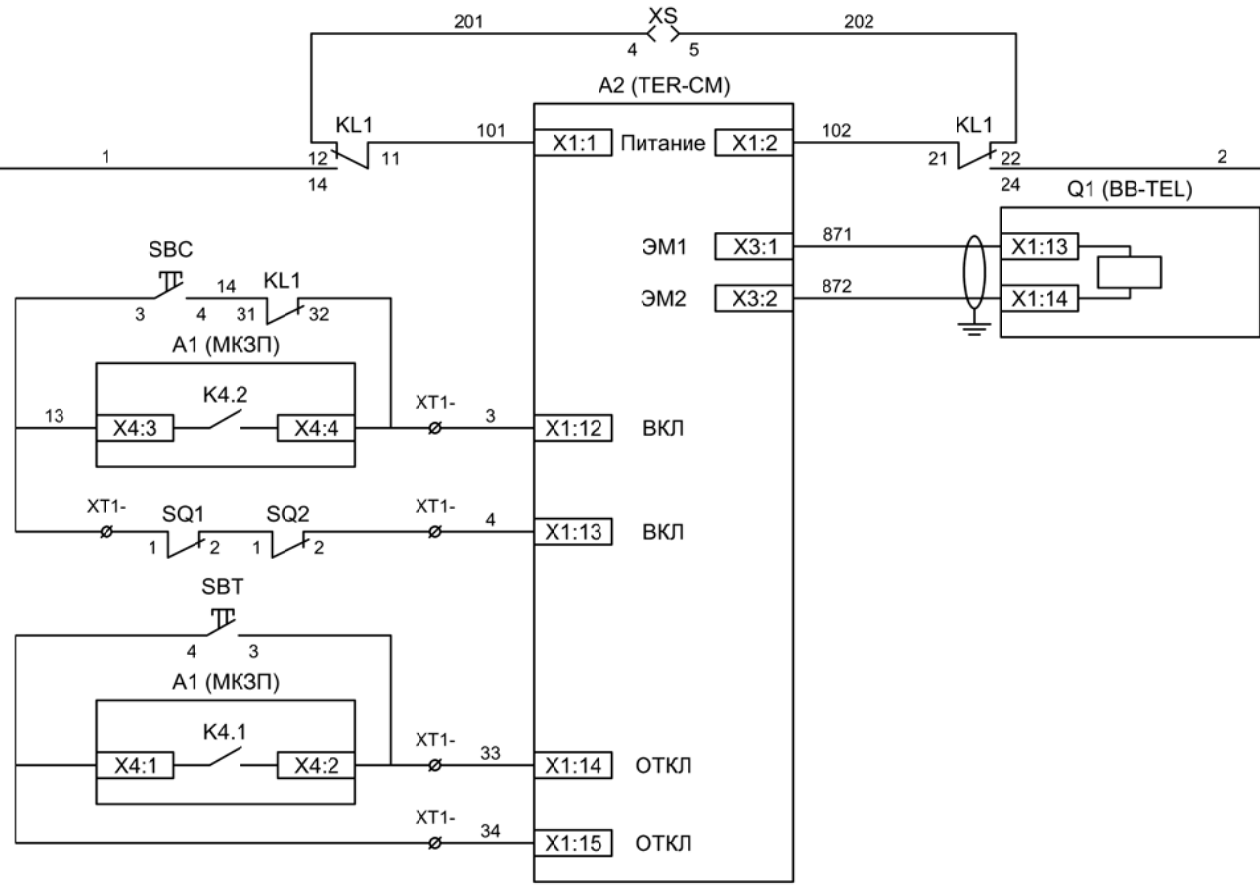
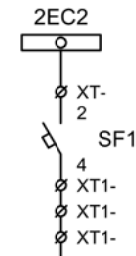
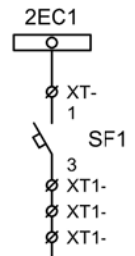
Токовые цепи  
защиты и БУ ВВ

Изм	Ксл	Лист	№ док	Подпись	Дата

Цепи измерения и учета

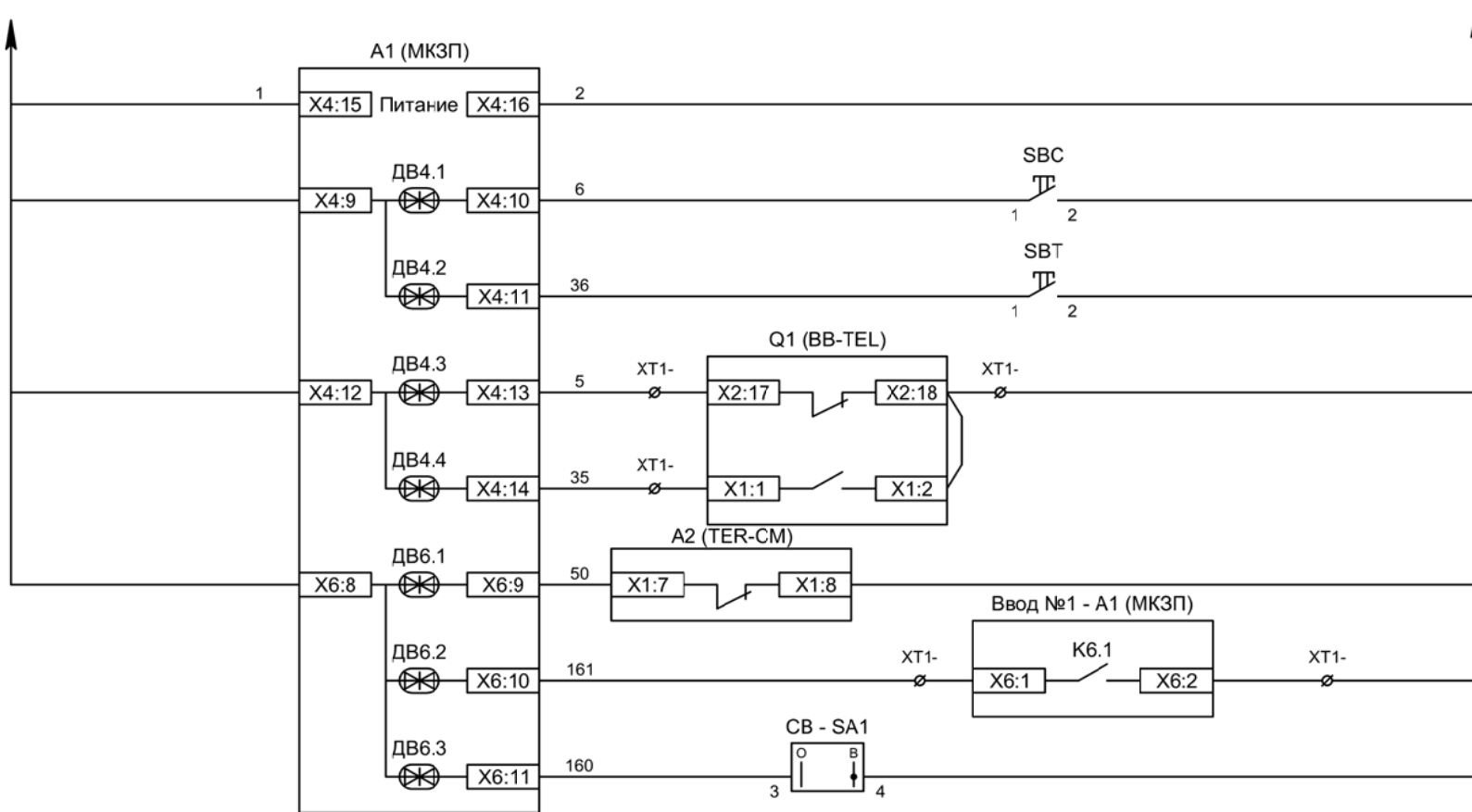
Лист

4.3



- Шинки управления
- Автомат питания цепей управления
- Питание БУ от ручного генератора
- Питание БУ от цепей управления
- Электромагнит ВВ
- Включение ВВ
- Блок-контакты механических блокираторов
- Отключение ВВ от кнопки управления
- Отключение ВВ от защиты
- Реле переключения на резервное питание

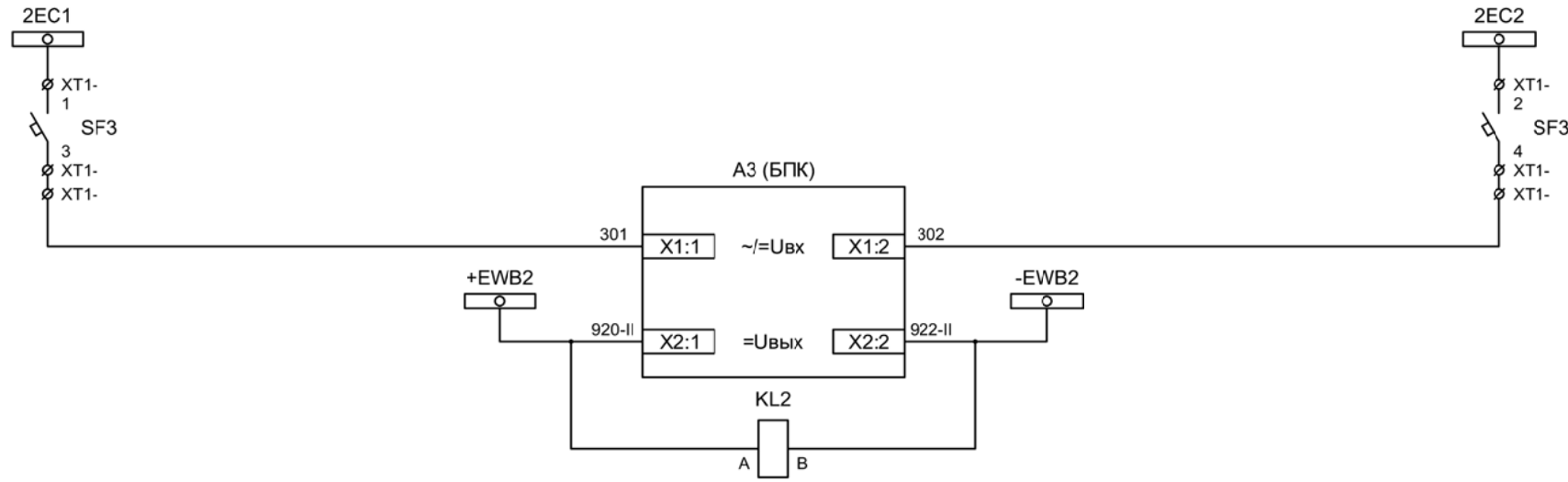
Изм	Ксл	Лист	№ док	Подпись	Дата



Питание защиты
Команда "Включить"
Команда "Отключить"
Вход "РПО"
Вход "РПВ"
Контроль ВВ
Контроль наличия напряжения на соседней секции шин
Ключ "Разрешение АВР"

Изм	Ксл	Лист	№ док	Подпись	Дата

Цепи управления

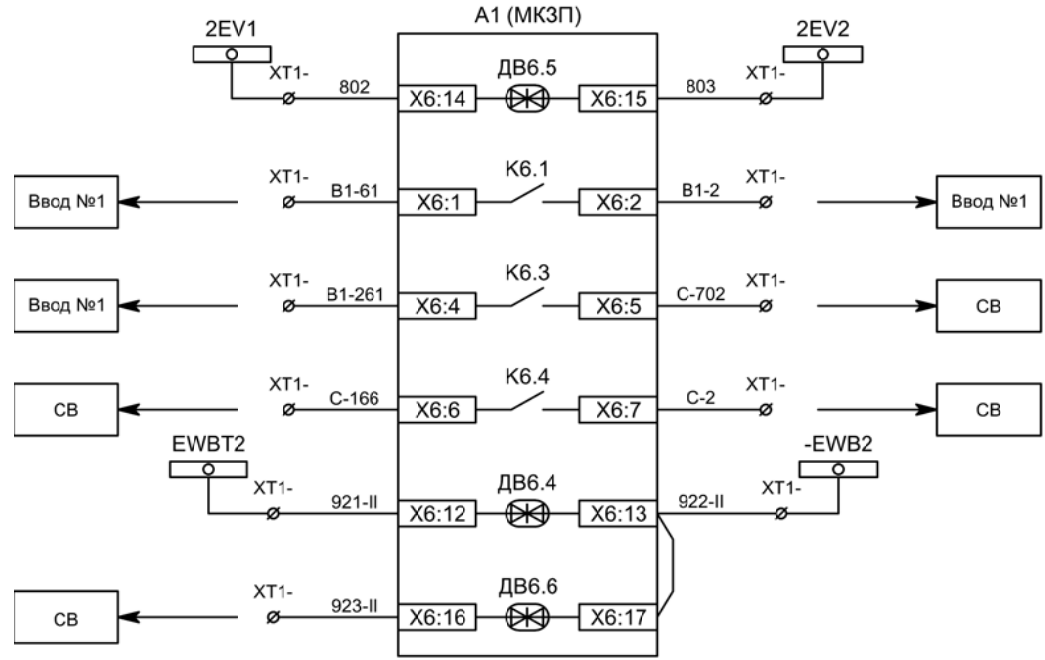


Шинки управления

Автомат питания БПК

Формирование шинок ЛЗШ 2СШ

Контроль наличия напряжения на шинках ЛЗШ 2СШ



Контроль исправности цепей напряжения

Напряжение секции

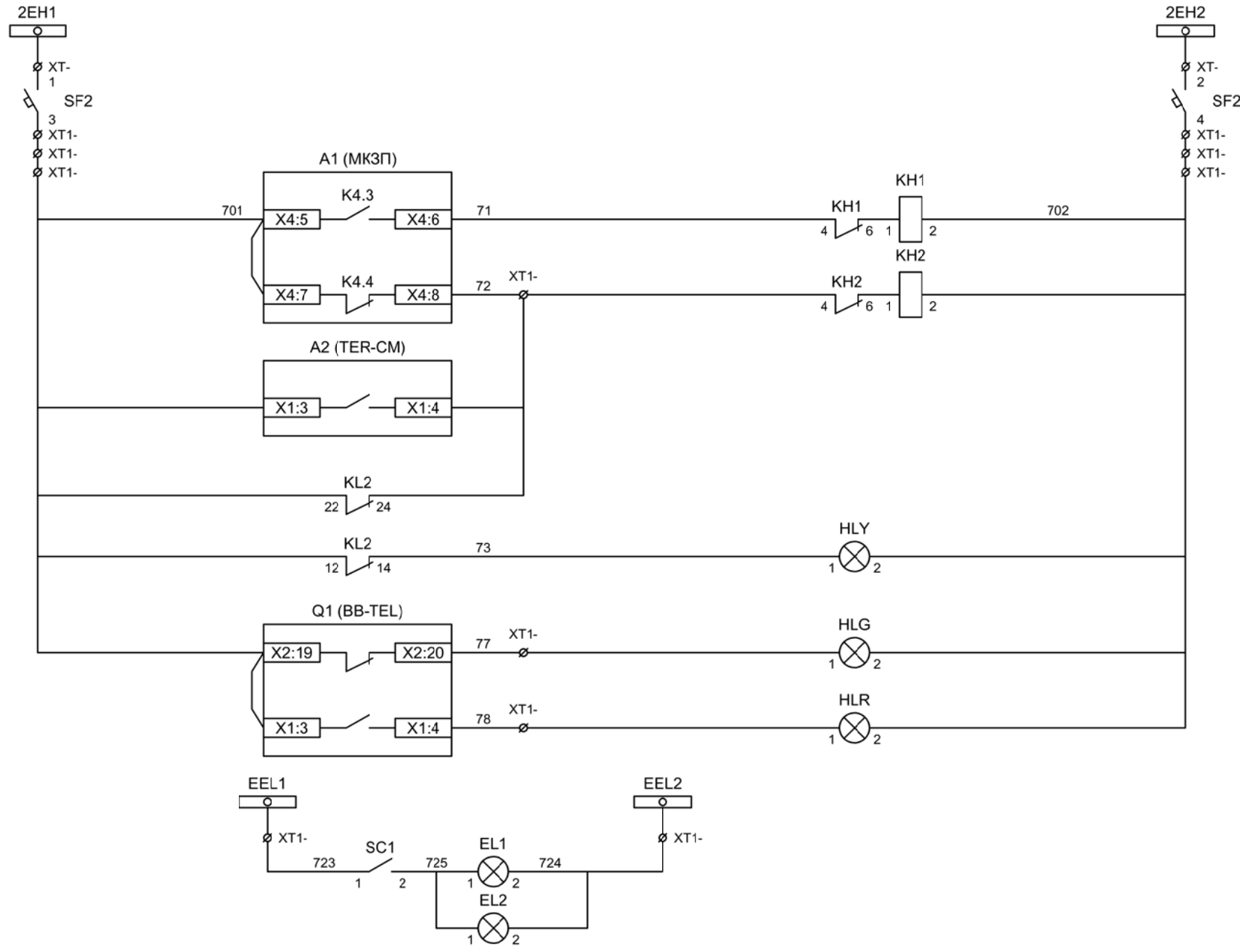
Сигнализация ввода АВР

Включение СВ по АВР

Блокировка ЛЗШ от присоединений 2СШ

Блокировка ЛЗШ от СВ

Изм	Ксл	Лист	№ док	Подпись	Дата



Шинки  
сигнализации

Автомат питания  
цепей  
сигнализации

Блиker  
"Авария"

Блиker  
"Неисправность"

Лампа желтая  
"Нет питания шинок  
ЛЗШ 2СШ"

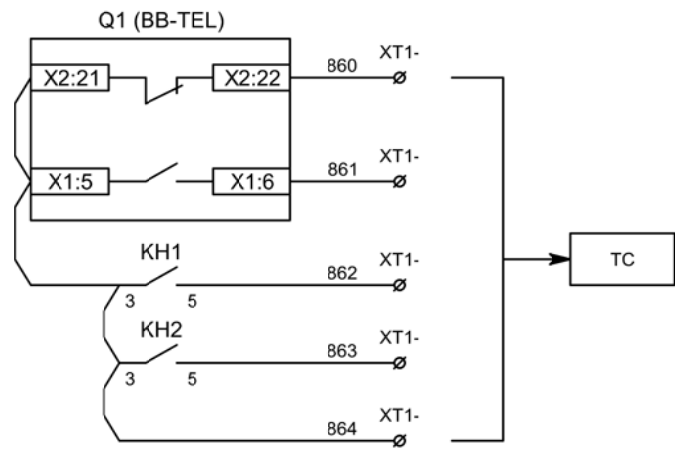
Лампа зеленая  
"Отключено"

Лампа красная  
"Включено"

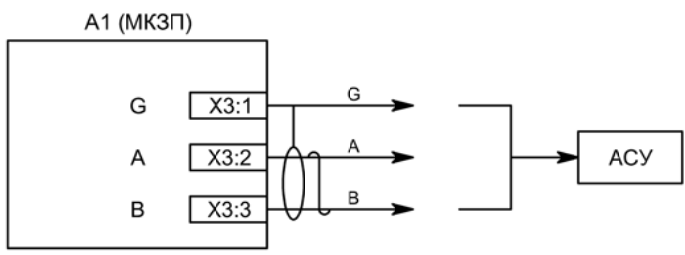
Шинки освещения

Лампа освещения

Изм	Ксл	Лист	№ док	Подпись	Дата



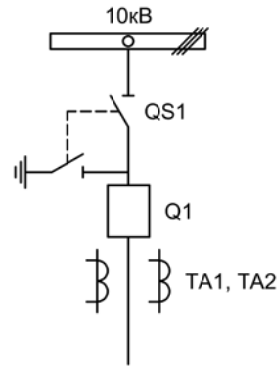
Телесигнализация



Связь с АСУ

Изм	Ксл	Лист	№ док	Подпись	Дата





Изм.	Лист	Подпись	Дата				
Разработал	Перегудов		09.22	Секционный выключатель	Стадия	Лист	Листов
Проверил	Суворов		09.22		п	1	8
Т.контроль							
Н.контроль				Однолинейная схема	ООО "НПП ЭСТРА"		
Утвердил							

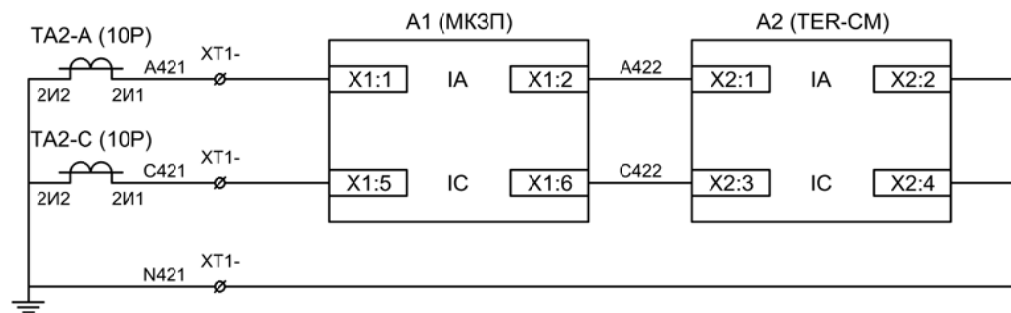
Позиционное обозначение	Наименование	Кол	Примечание
Силовое оборудование			
Q1	Выключатель ВВ-TEL 10-20/1000	1	---
QS1, QSG1	Разъединитель РВФЗ-10/630-II с заземл. ножами	1	
TA1, TA2	Трансформатор тока ТОЛ-10-0,5S/10P-200/5	2	
Оборудование вторичных цепей			
A1	Микроконтроллерная защита МКЗП ~/=220В	1	Микро 2.0-2-Т
A2	Блок управления выкл-ем TER-СМ-16-2 ~/=220В	1	
PA1	Амперметр Э42702 кл.1,5 Ином/5А	1	
SBТ, SBC	Кнопка на вкл/откл КЕ011-1 ~220В	2	
SF1, SF2	Выключатель автоматический ВМ63-2С2 2А ~220В	2	1 доп. блок-контакт
HLG, HLR	Лампа сигнализации СКЛ14А-2Л / К -220	2	
XS	Разъем АС5FD ~/=110В	1	
KL1	Реле промежуточное РП21М-003 ~220В	1	
КН1, КН2	Реле указательное РЭУ-11 ~220В	2	
SQ1	Механический блокиратор выключателя (ШР)	1	
EL1, EL2	Лампа освещения ~/=12В 25Вт	2	
SC1	Выключатель С-1-00-6/250 ~220В	1	
SA1	Переключатель 4G10-92-U-R014 ~/=220В	1	

Изм	Ксл	Лист	№ док	Подпись	Дата

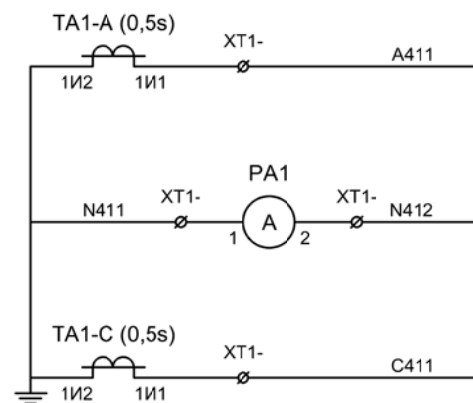
Перечень элементов

Лист

5.2

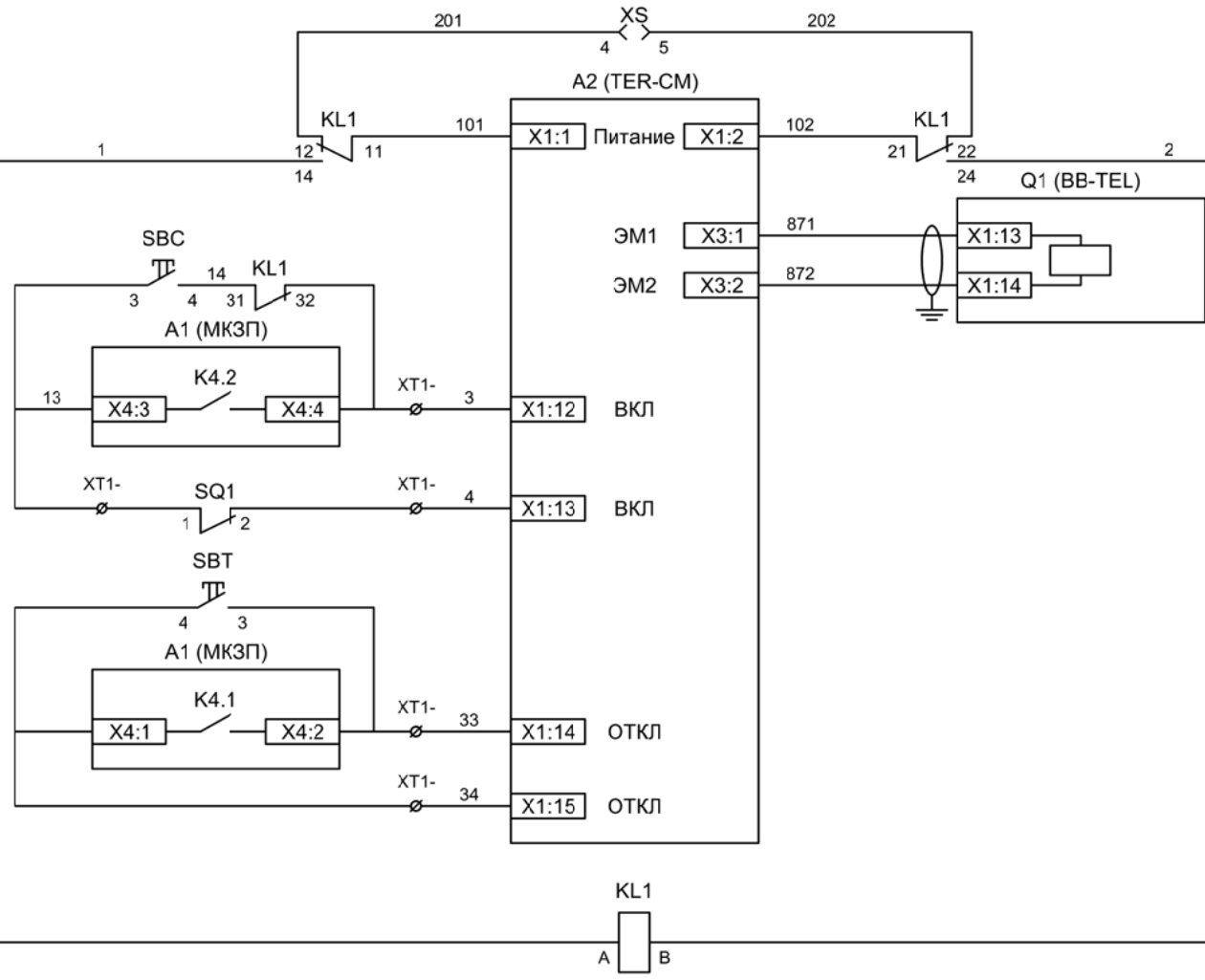
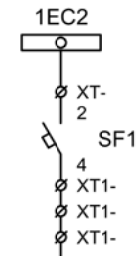
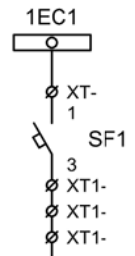


Токовые цепи  
защиты и БУ ВВ



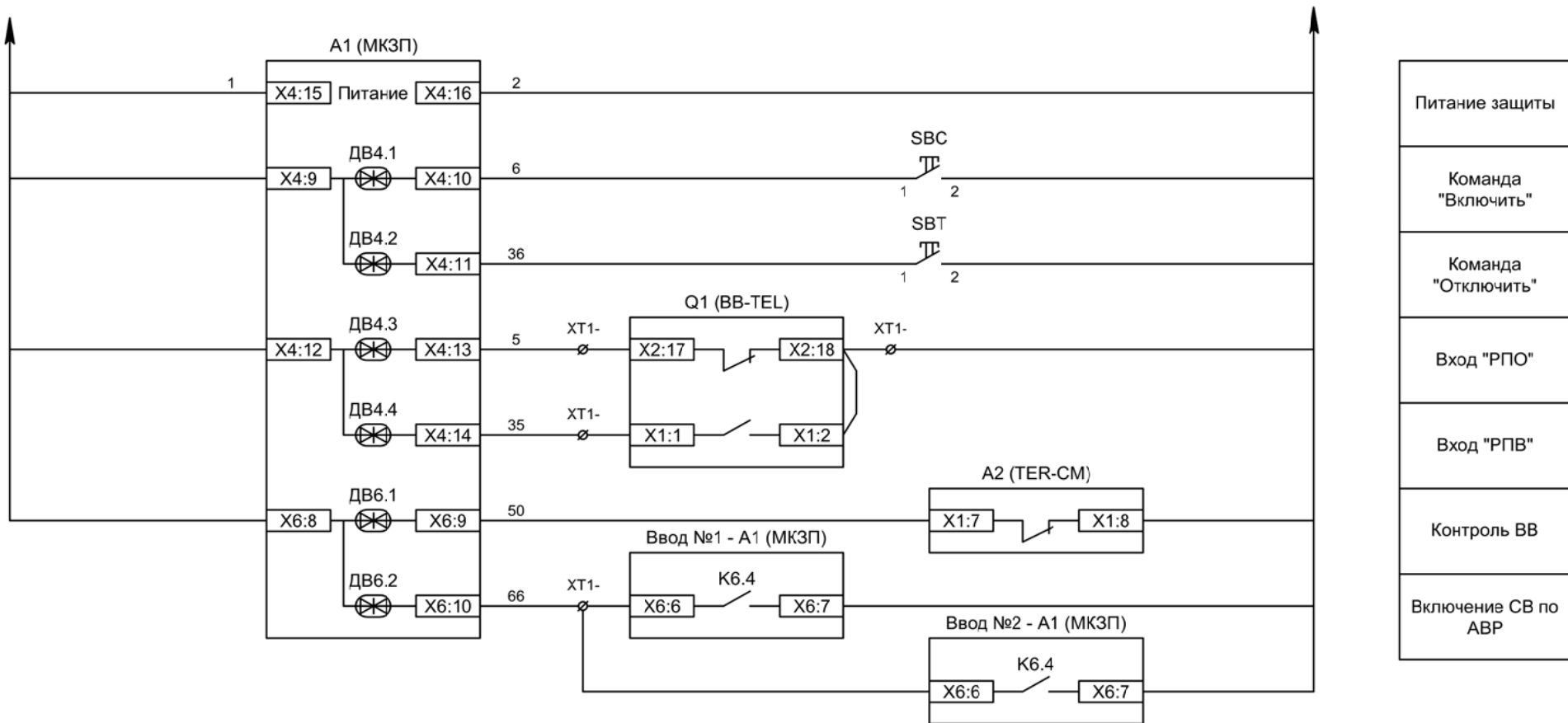
Токовые цепи  
измерения

Изм	Ксл	Лист	№ док	Подпись	Дата

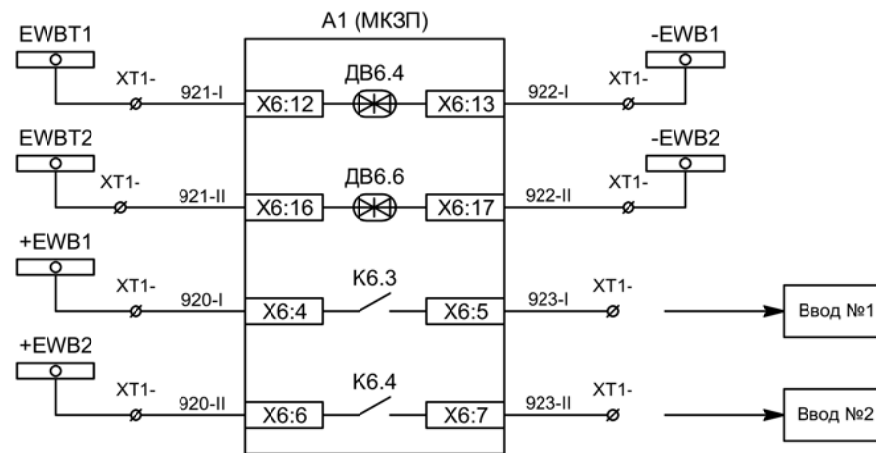


- Шинки управления
- Автомат питания цепей управления
- Питание БУ от ручного генератора
- Питание БУ от цепей управления
- Электромагнит ВВ
- Включение ВВ
- Блок-контакты механических блокираторов
- Отключение ВВ от кнопки управления
- Отключение ВВ от защиты
- Реле переключения на резервное питание

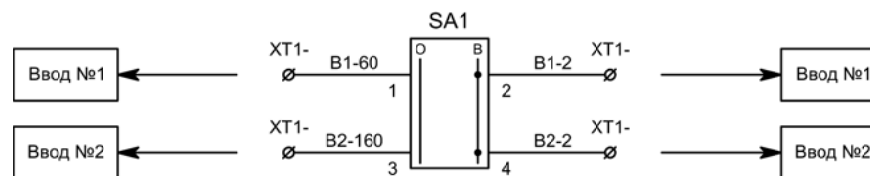
Изм	Ксл	Лист	№ док	Подпись	Дата



Изм	Ксл	Лист	№ док	Подпись	Дата

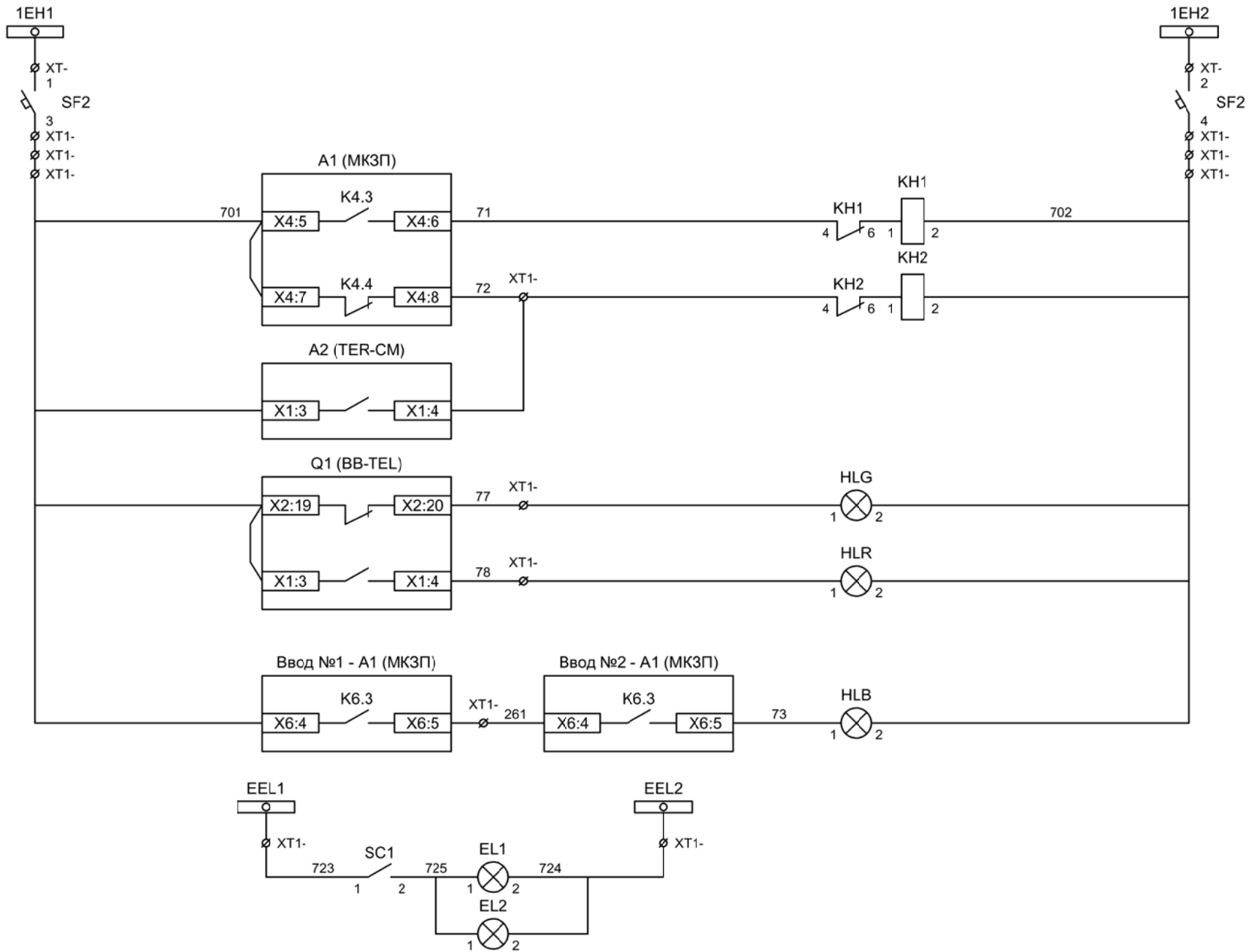


- Блокировка ЛЗШ СВ от присоединений 1СШ
- Блокировка ЛЗШ СВ от присоединений 2СШ
- Блокировка ЛЗШ ввода №1 от СВ
- Блокировка ЛЗШ ввода №2 от СВ



- Разрешение АВР для ввода №1
- Разрешение АВР для ввода №2

Изм	Ксл	Лист	№ док	Подпись	Дата



Шинки  
сигнализации

Автомат питания  
цепей  
сигнализации

Блиker  
"Авария"

Блиker  
"Неисправность"

Лампа зеленая  
"Отключено"

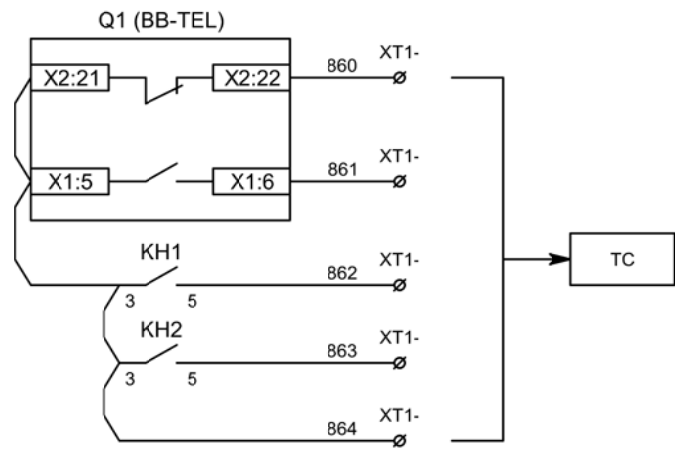
Лампа красная  
"Включено"

Лампа синяя  
"АВР введен"

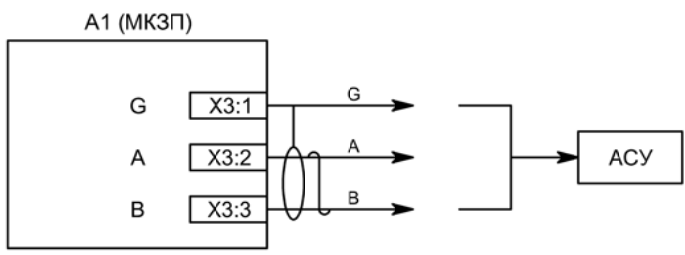
Шинки освещения

Лампа освещения

Изм	Ксл	Лист	№ док	Подпись	Дата



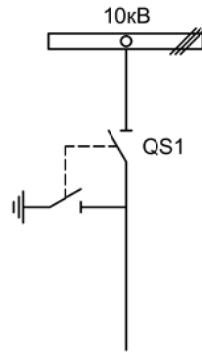
Телесигнализация



Связь с АСУ

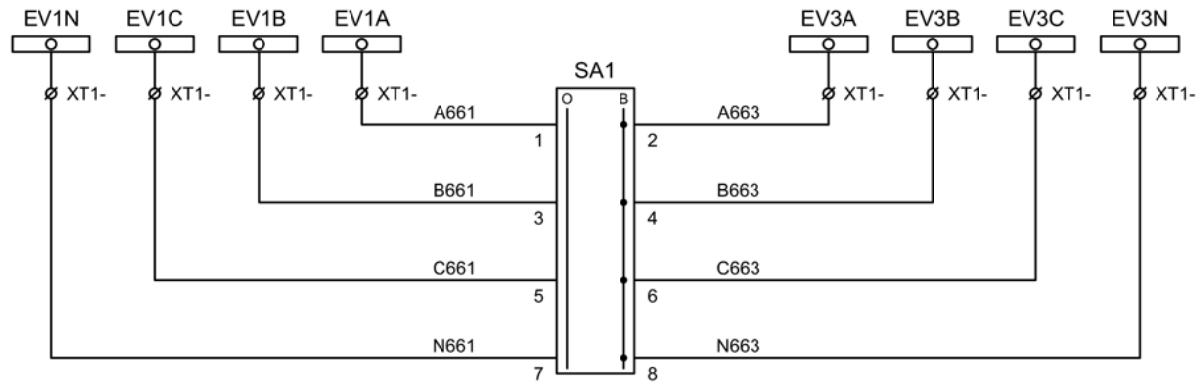
Изм	Ксл	Лист	№ док	Подпись	Дата





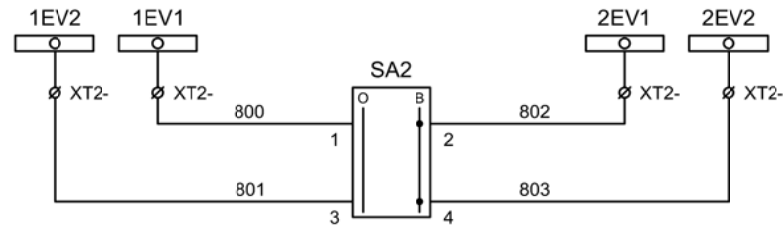
Изм.		Лист		Подпись	Дата	Секционный разъединитель			Стадия	Лист	Листов
Разработал	Перегудов				09.22				п	1	3
Проверил	Суворов				09.22						
Т.контроль						Однолинейная схема			ООО "НПП ЭСТРА"		
Н.контроль											
Утвердил											





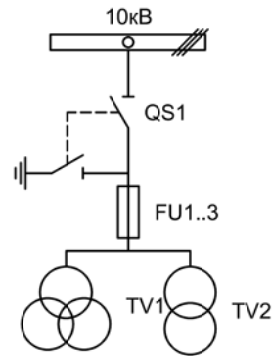
Шинки напряжения учета

Секционирование шинок напряжения учета при выводе в ремонт ТН



Секционирование шинок контроля исправности цепей напряжения при выводе в ремонт ТН

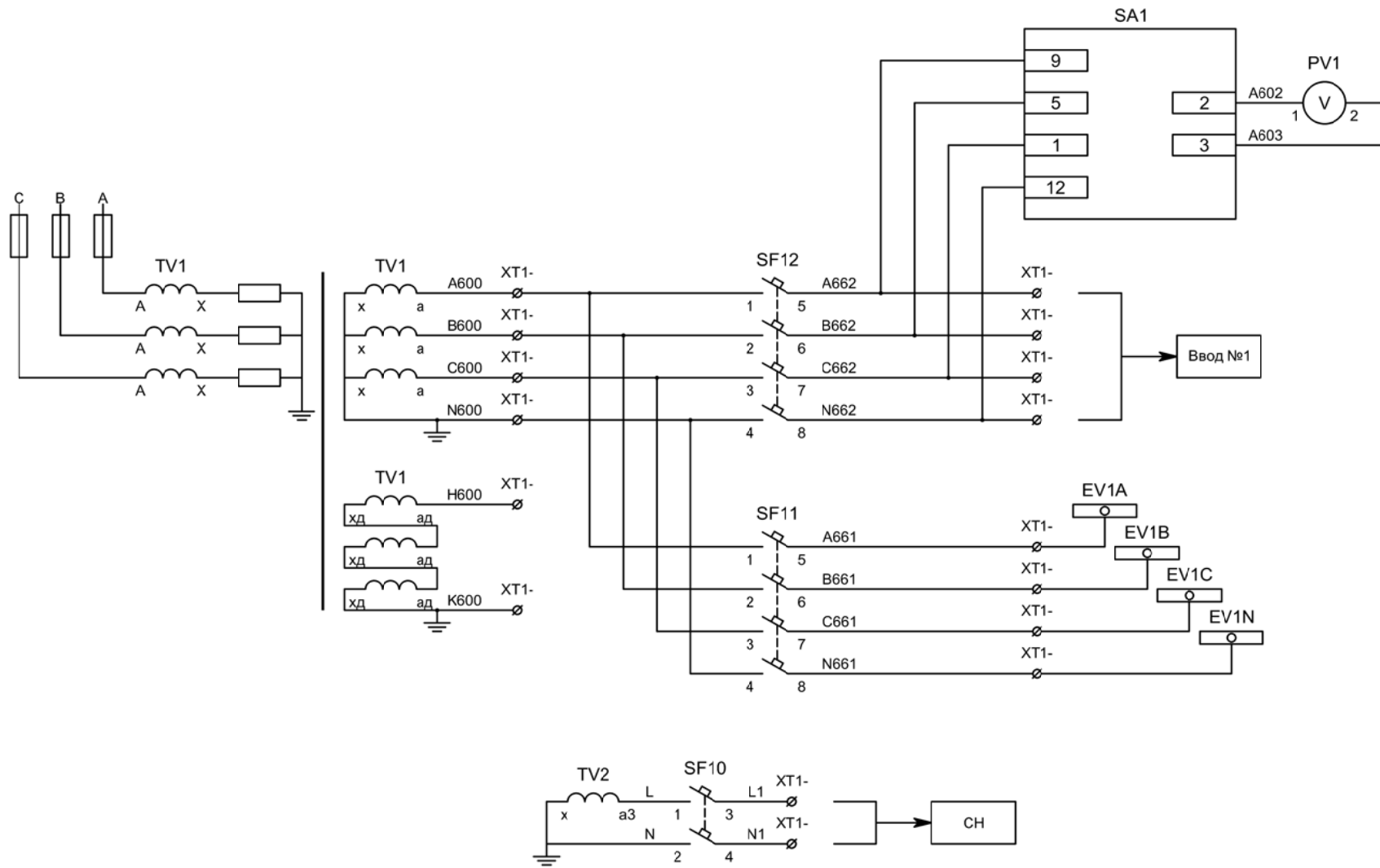
Изм	Ксл	Лист	№ док	Подпись	Дата



Изм.		Лист		Подпись	Дата			
Разработал	Перегудов				09.22		Стадия	Лист
Проверил	Суворов				09.22		п	1
Т.контроль								4
Н.контроль						Трансформатор напряжения №1	ООО "НПП ЭСТРА"	
Утвердил								

Позиционное обозначение	Наименование	Кол	Примечание
	Силовое оборудование		
QS1, QSG1	Разъединитель РВФЗ-10/630-II с заземл. ножами	1	---
FU1 - FU3	Предохранитель ПKN001-10	3	
TV1	Трансформатор напряжения 3хЗНОЛ-10	1	
TV2	Трансформатор напряжения ОЛС-1,25/10	1	
	Оборудование вторичных цепей		
PV1	Вольтметр Э8030 кл.1,5 10500/100	1	
SF11, SF12	Выключатель автоматический ВМ63-4С3 3А ~220В	2	3 доп. блок-контакта
SF1, SF2	Выключатель автоматический ВМ63-2С2 2А ~220В	2	
SF10	Выключатель автоматический ВМ63-2С10 10А ~220В	1	1 доп. блок-контакт
KN1	Реле указательное РЭУ-11 ~220В	1	
SA1	Переключатель 4G10-66-U-R014 ~/=220В	1	
EL1, EL2	Лампа освещения ~/=12В 25Вт	2	
SC1	Выключатель С-1-00-6/250 ~220В	1	
SQ1	Блок-контакт положения ШР	1	

Изм	Ксл	Лист	№ док	Подпись	Дата



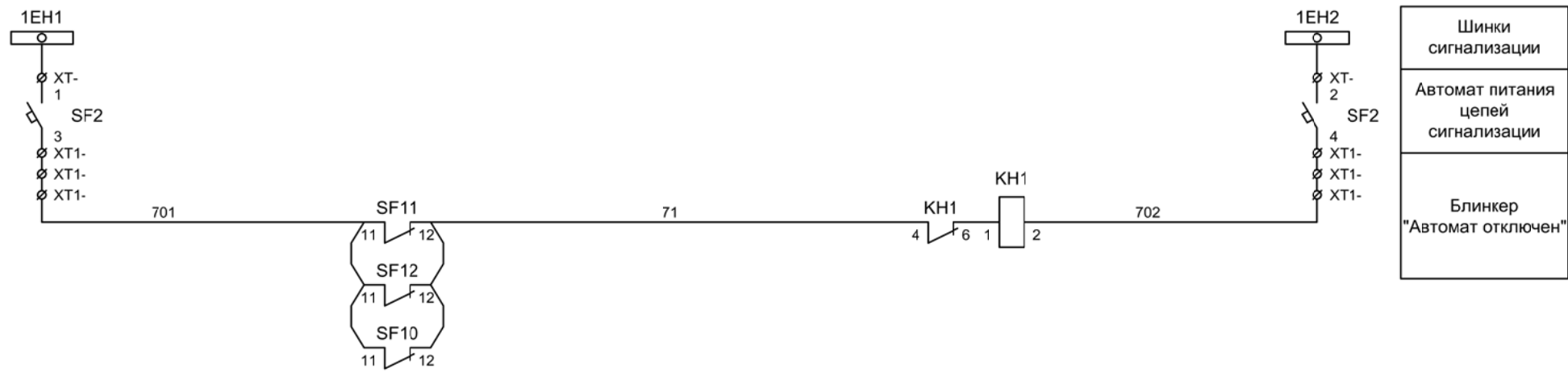
Контроль  
исправности  
цепей  
напряжения

Цепи напряжения  
защит

Цепи напряжения  
учета

В схему организации  
шинок СН

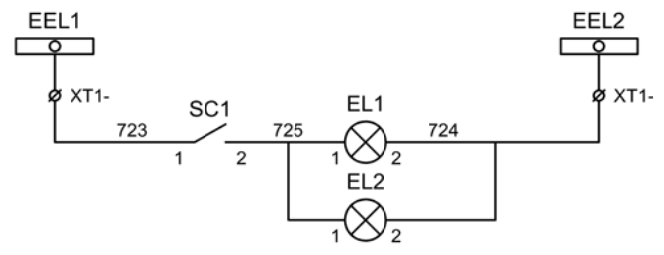
Изм	Ксл	Лист	№ док	Подпись	Дата



Шинки  
сигнализации

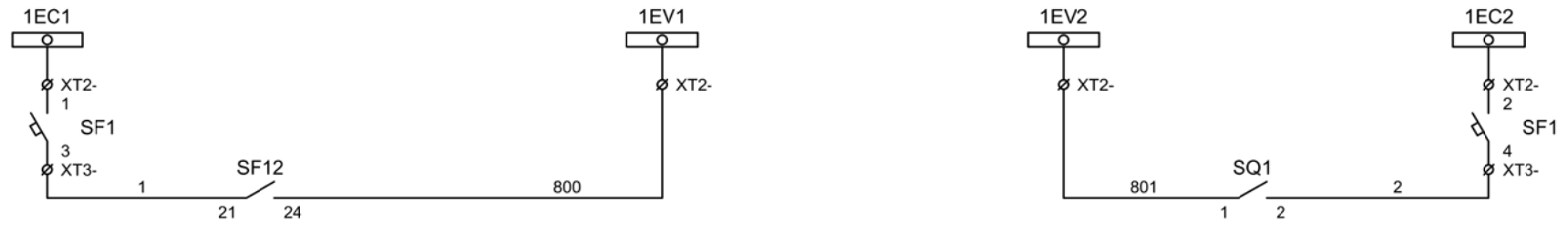
Автомат питания  
цепей  
сигнализации

Блиker  
"Автомат отключен"



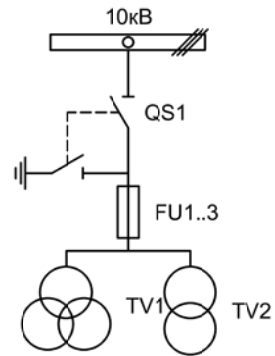
Шинки освещения

Лампа освещения



Формирование  
шинки контроля  
исправности  
цепей напряжения  
1СШ

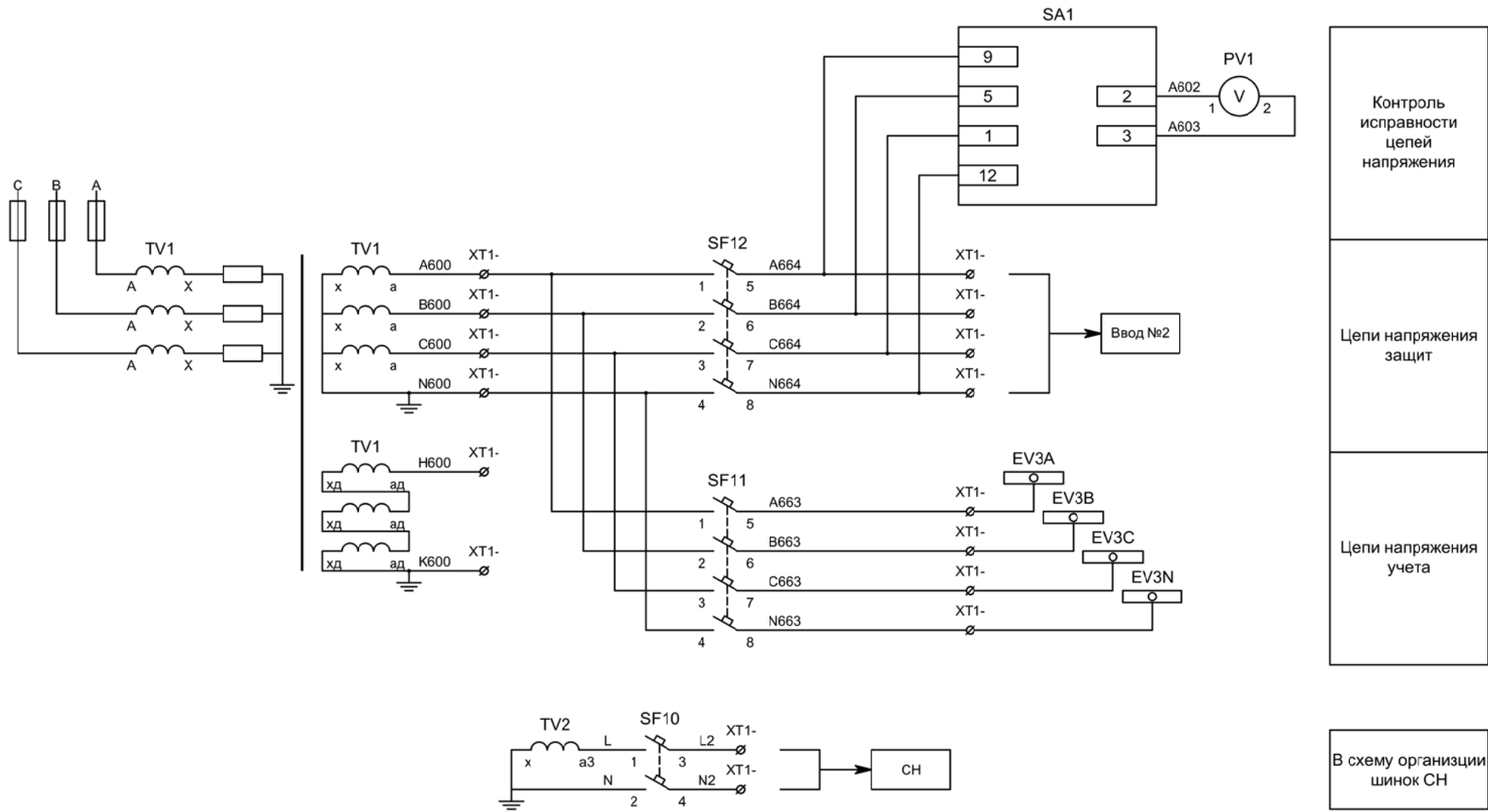
Изм	Ксл	Лист	№ док	Подпись	Дата



Изм.		Лист		Подпись	Дата			
Разработал	Перегудов				09.22		Стадия	Лист
Проверил	Суворов				09.22		п	1
Т.контроль								4
Н.контроль						Трансформатор напряжения №2	ООО "НПП ЭСТРА"	
Утвердил								







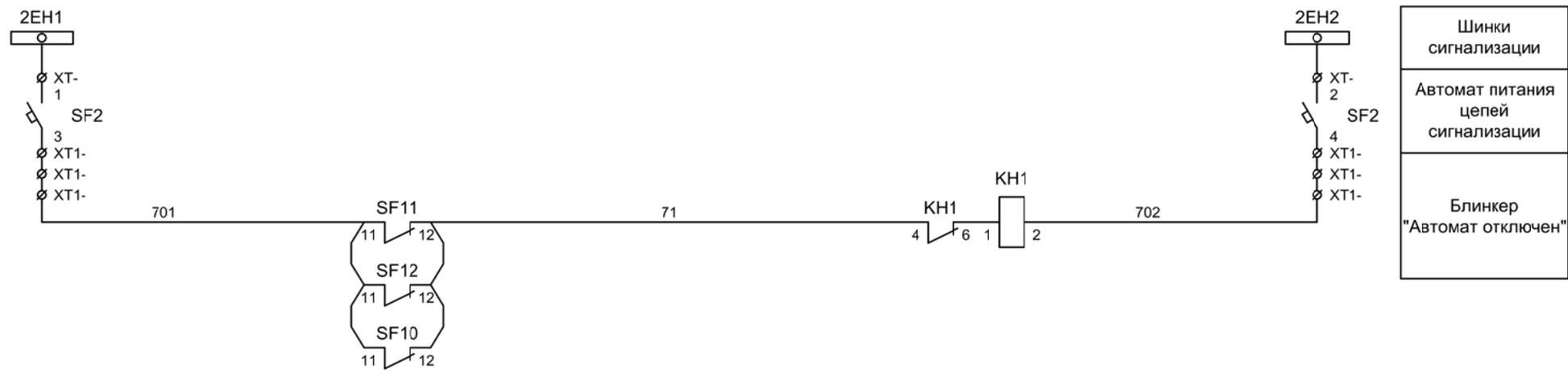
Контроль исправности цепей напряжения

Цепи напряжения защит

Цепи напряжения учета

В схему организации шин СН

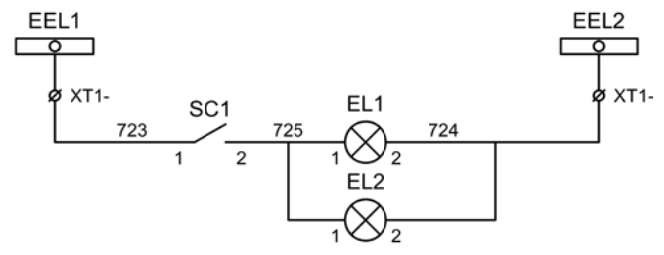
Изм	Ксл	Лист	№ док	Подпись	Дата



Шинки  
сигнализации

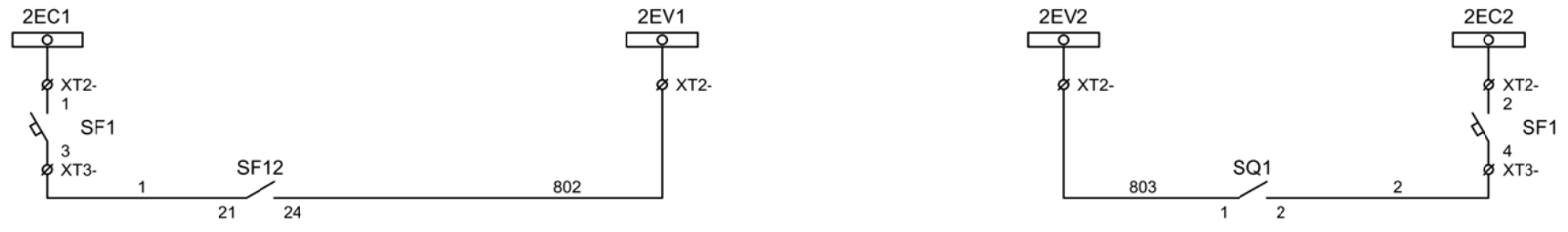
Автомат питания  
цепей  
сигнализации

Блиker  
"Автомат отключен"



Шинки освещения

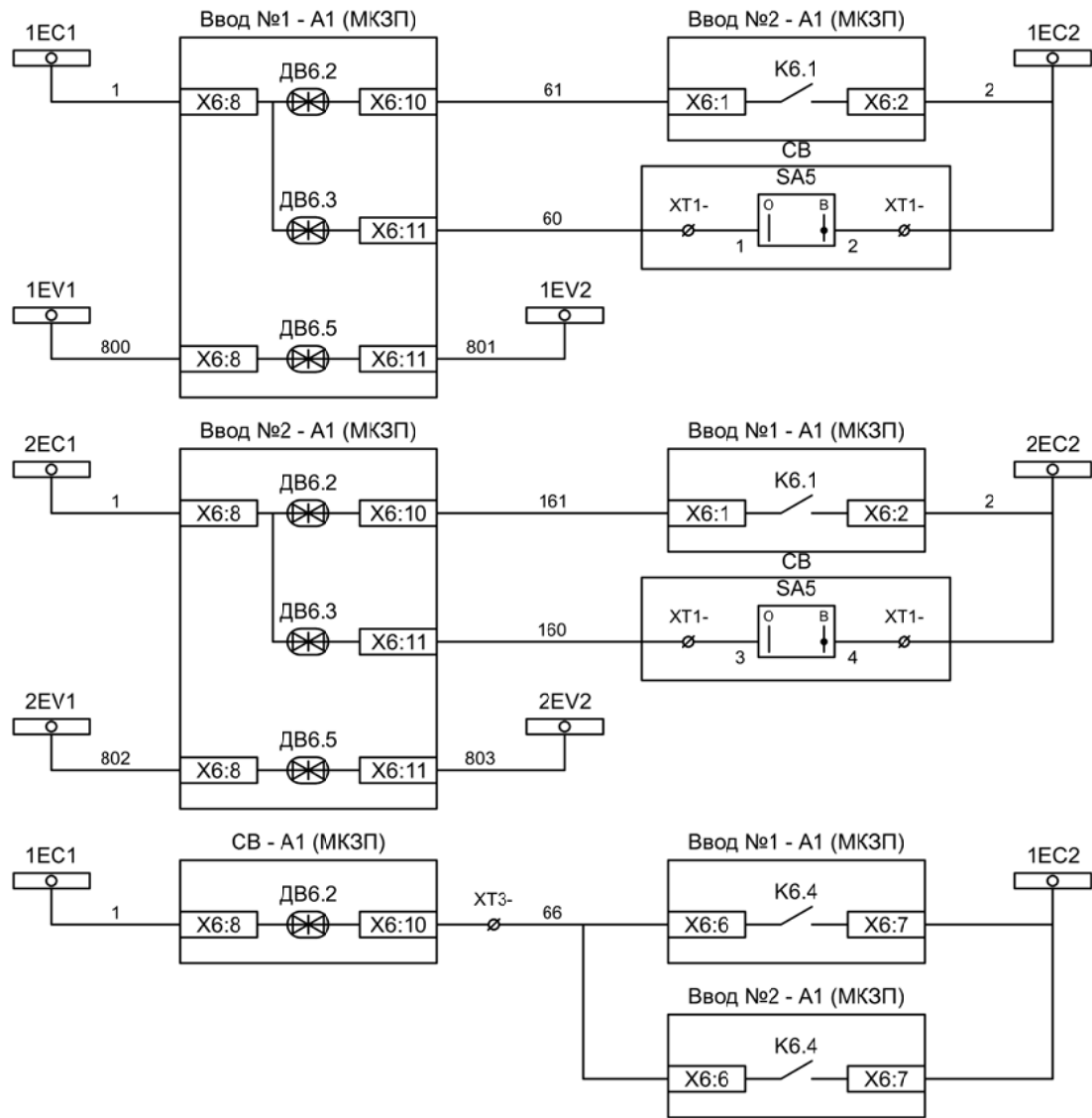
Лампа освещения



Формирование  
шинки контроля  
исправности  
цепей напряжения  
2СШ

Изм	Ксл	Лист	№ док	Подпись	Дата

Изм.		Лист		Подпись	Дата					
Разработал		Перегудов			09.22			Стадия	Лист	
Проверил		Суворов			09.22			п	1	
Т.контроль									3	
Н.контроль										
Утвердил										
							Автоматика	ООО "НПП ЭСТРА"		



Разрешение АВР для ввода №1

Контроль наличия напряжения на 2СШ

Контроль исправности цепей напряжения

Разрешение АВР для ввода №2

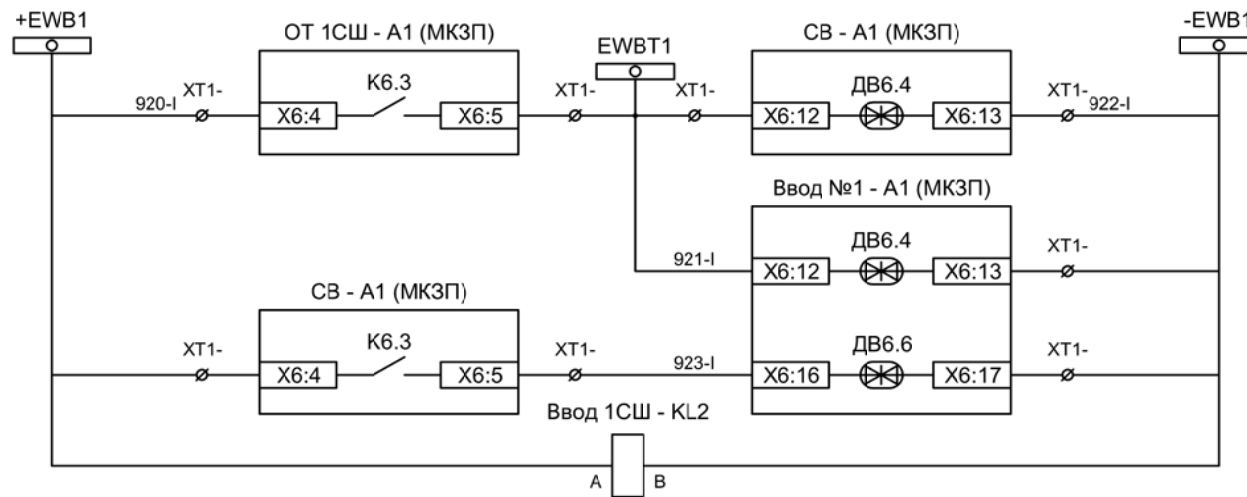
Контроль наличия напряжения на 1СШ

Контроль исправности цепей напряжения

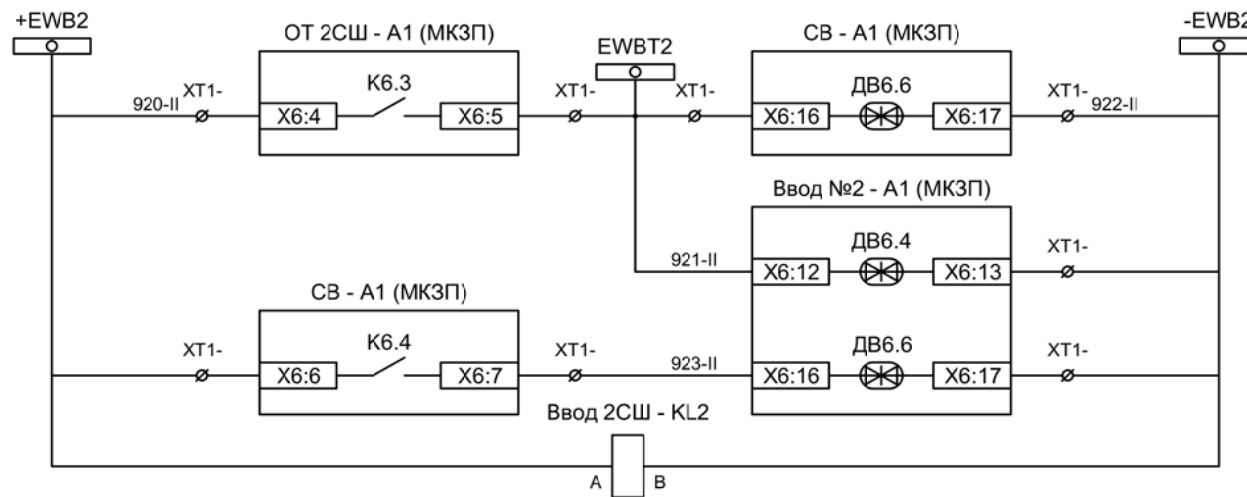
Включение СВ по АВР от ввода №1

Включение СВ по АВР от ввода №2

Изм	Ксл	Лист	№ док	Подпись	Дата



- Блокировка ЛЗШ СВ от отходящих 1СШ
- Блокировка ЛЗШ ввода №1 от отходящих 1СШ
- Блокировка ЛЗШ ввода №1 от СВ
- Контроль напряжения шинок ЛЗШ 1СШ



- Блокировка ЛЗШ СВ от отходящих 2СШ
- Блокировка ЛЗШ ввода №2 от отходящих 2СШ
- Блокировка ЛЗШ ввода №2 от СВ
- Контроль напряжения шинок ЛЗШ 2СШ

Изм	Ксл	Лист	№ док	Подпись	Дата