



МИКРОКОНТРОЛЛЕРНЫЙ БЛОК ЗАЩИТЫ ПРИСОЕДИНЕНИЙ ЭСТРА-РЕЛЕ / ЭСТРА-РЕЛЕ.Д

Руководство по эксплуатации

27.12.31-105-23566247

(версия 1.06 от 06.12.22)



Содержание

1 НАЗНАЧЕНИЕ	6
2 ТЕХНИЧЕСКИЕ ХАРАКТЕРИСТИКИ.....	8
2.1 Климатические условия эксплуатации.....	8
2.2 Конструктивное исполнение.....	8
2.3 Электрическая прочность изоляции.....	9
2.4 Электромагнитная совместимость.....	9
2.5 Аналоговые входы.....	10
2.6 Дискретные входы и выходы.....	11
2.7 Выходы дешунтирования.....	12
2.8 Оперативное питание.....	13
2.9 Габаритные размеры и масса устройства, сроки службы.....	14
3 РАБОТА УСТРОЙСТВА.....	15
3.1 Состав изделия и конструктивное исполнение.....	15
3.2 Работа составных частей устройства.....	15
3.3 Внешние цепи устройства.....	19
4 ОПИСАНИЕ ФУНКЦИЙ БЛОКА.....	21
4.1 Описание функций защит.....	21
4.1.1 ТО.....	21
4.1.2 МТЗ и перегрузка.....	22
4.1.3 Защита от ОЗЗ.....	26
4.1.4 Защита от несимметрии фазных токов.....	29
4.1.5 Логическая защита шин.....	30
4.2 Описание функций автоматики.....	32
4.2.1 Автоматическое повторное включение.....	32
4.2.2 АЧР/ЧАПВ.....	35
4.2.3 УРОВ.....	37
4.2.4 Отключение от внешней защиты.....	38
4.3 Функции управления выключателем.....	39
4.4 Функции диагностики выключателя.....	46
4.5 Функции сигнализации.....	48
4.6 Логика свободно программируемых реле.....	49
4.7 Счетчики.....	51
4.8 Регистратор событий.....	51
4.9 Часы времени.....	52

4.10	Функции доступа и самодиагностики.....	52
5	КОМПЛЕКТ ПОСТАВКИ, МАРКИРОВКА, УПАКОВКА	55
5.1	Комплект поставки.....	55
5.2	Маркировка	55
5.3	Упаковка	55
6	ИСПОЛЬЗОВАНИЕ ПО НАЗНАЧЕНИЮ	56
6.1	Эксплуатационные ограничения	56
6.2	Подготовка устройства к использованию	56
6.2.1	Меры безопасности при подготовке устройства к использованию.....	56
6.2.2	Размещение и монтаж.....	57
6.3	Текущий ремонт.....	57
6.4	Хранение.....	57
6.5	Транспортирование	58
6.6	Утилизация	58
	ПРИЛОЖЕНИЕ А.....	59
	ПРИЛОЖЕНИЕ Б.....	61
	ПРИЛОЖЕНИЕ В.....	67
	ПРИЛОЖЕНИЕ Г	69
	ПРИЛОЖЕНИЕ Д	70

Перечень сокращений

АПВ	- автоматическое повторное включение;
АУВ	- автоматика управления выключателем;
АЧР	- автоматическая частотная разгрузка;
БТН	- бросок тока намагничивания;
ВВ	- высоковольтный выключатель;
ВО	- внешнее отключение;
ВТХ	- времятоковая характеристика;
ДВ	- дискретный вход;
ЗЗ	- земляная защита (от замыканий на землю);
ЗНФ	- защита от несимметрии фазных токов;
ЛЗШ	- логическая защита шин;
МТЗ	- максимальная токовая защита;
МУ	- местное управление;
ОЗЗ	- однофазное замыкание на землю;
ОНМ	- орган направления мощности;
НЦУ	- неисправность цепей управления;
ПК	- персональный компьютер;
ПУ	- панель управления и индикации;
РВ	- ручное включение;
РО	- ручное отключение;
РПВ	- реле положения включено;
РПО	- реле положения отключено;
ТН	- трансформатор напряжения;
ТО	- токовая отсечка;
ТТ	- трансформатор тока;
ТТНП	- трансформатор тока нулевой последовательности;
УД	- уровень доступа;
УМТЗ	- ускорение МТЗ;
УРОВ	- устройство резервирования отказа выключателя;
ЧАПВ	- частотное автоматическое повторное включение;
ЭМ	- электромагнит.

Настоящее руководство по эксплуатации предназначено для ознакомления с техническими данными, конструкцией, устройством, принципом работы и правилами эксплуатации микроконтроллерной защиты присоединений ЭСТРА-РЕЛЕ.

Блок разработан в соответствии с требованиями РД 34.35.310-97 «Общие технические требования к микропроцессорным устройствам защиты и автоматики энергосистем» с соблюдением необходимых требований для применения на подстанциях как с постоянным, так и с переменным (выпрямленным переменным) оперативным током.

К эксплуатации блока допускаются лица, изучившие настоящий документ, паспорт, имеющие соответствующую группу допуска и подготовку в области промышленной электроники и микропроцессорной техники.

Предприятие-изготовитель может вносить изменения в устройство, связанные с его усовершенствованием, в целом не ухудшающие его характеристики и не отраженные в данном документе.

1 НАЗНАЧЕНИЕ

Микроконтроллерное устройство защиты предназначено для выполнения функций релейной защиты, автоматики, управления и сигнализации присоединений напряжением 6-35кВ на подстанциях с переменным, выпрямленным переменным и постоянным оперативным током.

Блок обеспечивает функции защиты и автоматики воздушных и кабельных линий электропередачи, выключателей распределительных устройств, реклоузеров, трансформаторов мощностью до 6,3МВА и электродвигателей мощностью до 4МВт.

Устройство блока предназначено для установки в релейных отсеках КСО, КРУ, КРУН, КТП, на релейных панелях и пультах управления электростанций и подстанций.

Таблица 1.1 – Функции защит и автоматики

Название	Код ANSI	Кол-во ступеней
Токовая отсечка с возможностью блокировки при БТН	50	1
Защита от перегрузки и МТЗ с возможностью: <ul style="list-style-type: none"> • блокировки при БТН • выбора зависимой ВТХ • ускорения после включения ВВ • действия на сигнал 	51	2
ЗЗ с ОНМ и возможностью: <ul style="list-style-type: none"> • пуска по напряжению ЗУо • действия на сигнал 	51G, 59N, 67N	1
ЗНФ	46	1
ЛЗШ параллельного и последовательного типов	-	+
Прием и выполнение команд АЧР/ЧАПВ от внешних устройств	-	+
Отключение от внешних защит	-	1
УРОВ	50BF	+
АПВ	79	4 цикла
АУВ	-	+
Диагностика выключателя	-	+
Возможность питания защиты то токовых цепей	-	2 канала
Дешунтирование ЭМ ВВ*	-	2 канала

(*) – только для модификации защиты ЭСТРА-РЕЛЕ.Д

Таблица 1.2 – Функции измерения

Измеряемая величина	Обозначение
Фазные токи	Ia, Ib, Ic
Токи симметричных составляющих	I1, I2, 3Io
Напряжения нулевой последовательности	3Uo
Уровень несимметрии по токам	Ni

Таблица 1.3 – Счетчики и протоколирование

Название	Количество
Счетчики срабатывания защит	---
Счетчики коммутаций выключателя	---
Протоколы изменений уставок	128
Протоколы событий	256
Протоколы аварий	128
Протоколы коммутаций ВВ	128

Таблица 1.4 – Сервисные функции

Название
Свободно программируемые дискретные входы и выходы
Хранение уставок в энергонезависимой памяти
USB интерфейс
Возможность задания уставок при отсутствии оперативного питания (питание устройства от USB)
Беспроводной интерфейс связи Bluetooth
Возможность настройки защиты через приложение на мобильном телефоне
Редактирование уставок в автономном режиме (без подключения к защите)
Несколько уровней доступа к настройке и конфигурации
Светодиодная индикация сработавших защит
Часы реального времени

2 ТЕХНИЧЕСКИЕ ХАРАКТЕРИСТИКИ

2.1 Климатические условия эксплуатации

Условия эксплуатации блока должны исключать воздействие прямого солнечного излучения, прямое попадание атмосферных осадков, конденсацию влаги и наличие агрессивной среды.

Таблица 2.1 - Климатические условия эксплуатации

Климатическое исполнение (по ГОСТ 15150-69)	УХЛ3.1
Диапазон рабочих значений температуры (предельные значения)	-40° ÷ +55°С
Относительная влажность воздуха (среднегодовое значение)	≤ 75% при 25°С
Тип атмосферы по содержанию на открытом воздухе коррозионно-активных агентов	II
Диапазон рабочих значений атмосферного давления	80 ÷ 106,7кПа
Высота над уровнем моря	≤ 2000м

2.2 Конструктивное исполнение

Клеммные колодки цепей питания, входных и выходных цепей допускают присоединение под винт одного или двух одинаковых проводников общим сечением до 2,5мм² включительно и сечением не менее 0,5мм² каждый.

Таблица 2.2 - Конструктивное исполнение

Группа механического исполнения (17516.1-90)	M7
Сейсмостойкость по MSK-64 при уровне установки над нулевой отметкой до 10м (ГОСТ 30546.1-98)	≤ 9 баллов
Степень защиты для оболочки блока (ГОСТ 14254-96)	IP40
Степень защиты для разъемных контактов (ГОСТ 14254-96)	IP20
Способ защиты человека от поражения электрическим током (ГОСТ 12.2.007-75)	класс I
Исполнение контактных соединений (ГОСТ 10434-82)	класс 2

2.3 Электрическая прочность изоляции

Блок должен быть обязательно заземлен. На боковой стороне корпуса блока выведен винт для подключения защитного заземления к общему контуру заземления. Заземляющий провод должен быть не более 2 метров и сечением 4мм².

Таблица 2.3 - Электрическая прочность изоляции

Сопротивление изоляции всех независимых цепей устройства относительно корпуса и между собой при 500В	≥ 100МОм
Выдерживаемое испытательное напряжение переменного тока между всеми независимыми цепями относительно корпуса и между собой	1кВ;50Гц в течение 1мин
Выдерживаемое испытательное импульсное напряжение между всеми независимыми цепями относительно корпуса и между собой	5кВ;1,2мкс/ /50мкс с интервалом 5с

2.4 Электромагнитная совместимость

Блок при поданном напряжении оперативного тока сохраняет функционирование без нарушений и сбоев при следующих воздействиях.

Таблица 2.4 - Электромагнитная совместимость

Тип помехи	Степень жесткости	Испытательный уровень
Магнитное поле промышленной частоты (ГОСТ 50648)	4	30А/м (непрерывно), 300А/м (1с)
Радиочастотное электромагнитное поле (ГОСТ 30804.4.3)	3	10В/м
Электростатические разряды (ГОСТ 30804.4.2)	3	6кВ (контактный разряд), 8кВ (воздушный разряд)
Микросекундные импульсные помехи большой энергии 1/50мкс, 6,4/16мкс (ГОСТ Р 51317.4.5)	4	4кВ
Наносекундные импульсные помехи (ГОСТ 30804.4.4)	4	2кВ, 5/50нс
Повторяющиеся колебательные помехи (ГОСТ Р 51317.4.12)	3	2,5кВ на частоте 1МГц

2.5 Аналоговые входы

Устройство правильно функционирует при изменении частоты входных сигналов в диапазоне 45 – 55Гц. При этом дополнительная погрешность параметров срабатывания измерительных органов устройства не превышает $\pm 3\%$ относительно параметров срабатывания на номинальной частоте.

Таблица 2.5 - Параметры аналоговых входов

Номинальная частота переменного тока	50Гц
Рабочий диапазон частоты переменного тока	45 – 55Гц
Количество входов измерения токов	3
Измеряемые токи	$I_A, I_C, 3I_0$
Номинальный вторичный фазный ток	5А
Ток термической стойкости длительно	10А
Ток термической стойкости кратковременно, в течении 10с	30А
Ток термической стойкости кратковременно, в течении 1с	150А
Диапазон измерения токов фаз во вторичных величинах	0,4 – 200А
Основная относительная погрешность измерения фазных токов (в диапазоне от $0,2I_{ном}$ до $20I_{ном}$)	$\pm 2\%$
Диапазон измерения тока $3I_0$ во вторичных величинах	0,005 – 5А
Основная относительная погрешность измерения тока $3I_0$, % (от 0,005А до 0,05А)	$\pm 5\%$
Основная относительная погрешность измерения тока $3I_0$, % (от 0,05А до 5А)	$\pm 2\%$
Количество входов измерения напряжений	3
Измеряемые напряжения	$3U_0$
Номинальное вторичное напряжение	100В
Диапазон измерения напряжений во вторичных величинах	2 – 160В
Основная относительная погрешность измерения напряжений	$\pm 3\%$
Основная абсолютная погрешность измерения углов	$\leq \pm 1^\circ$

2.6 Дискретные входы и выходы

Дискретные входы обеспечивают гальваническое разделение внутренних цепей устройств от внешних цепей, предназначены для работы на постоянном или переменном оперативном токе и имеют пороговый элемент для разграничения уровня срабатывания логической «1» и логического «0». Уровень изоляции между входной цепью относительно корпуса и между остальными цепями – 3750В в течение 1 минуты.

Таблица 2.6 - Параметры дискретных входов

Количество входов	4
Номинальное напряжение входных сигналов	$\sim/ = 220\text{В}$
Уровень напряжения надежного срабатывания	$\geq 140\text{В}$
Уровень напряжения надежного несрабатывания	$\leq 100\text{В}$
Длительность входного сигнала, достаточного для срабатывания	$\geq 10\text{мс}$
Предельно-допустимое значение напряжения входных сигналов	$1,3U_{\text{НОМ}}$
Потребляемая мощность при номинальном напряжении	$\leq 0,5\text{Вт}$

Выходные цепи устройства выполнены с использованием малогабаритных реле, обеспечивающих гальваническое разделение внутренних цепей устройства от внешних цепей. Номинальное напряжение изоляции – 400В (АС), номинальное ударное напряжение – 4000В (АС). Напряжение пробоя:

- между катушкой и контактами – 4000В (АС);
- контактного зазора – 1000В (АС).

Электрический ресурс при резистивной нагрузке – более 10^5 при 8А, 250В (АС). Механический ресурс – более $2 \cdot 10^7$.

Таблица 2.7 - Параметры дискретных выходов

Количество выходов	4
Коммутируемый постоянный ток напряжением 250В при активно-индуктивной нагрузке и постоянной времени до 0,05с	$\leq 0,25A$
Коммутируемый переменный ток напряжением 400В при активно-индуктивной нагрузке и постоянной времени до 0,05с	$\leq 4A$
Коммутируемый переменный ток напряжением 260В при активно-индуктивной нагрузке и постоянной времени до 0,05с	$\leq 7A$
Время срабатывания	$\leq 10мс$

2.7 Выходы дешунтирования

Выходы дешунтирования предназначены для выполнения операций отключения коммутационного аппарата с использованием токовых ЭМ отключения. Для этого предусмотрены два канала, которые выполнены на базе полупроводниковых элементов.

Срабатывание выходов дешунтирования происходит при срабатывании следующих защит:

- токовая отсечка;
- МТЗ;
- ускорение МТЗ;
- перегрузка;
- ЗНФ;
- ЛЗШ.

Возврат выходов в исходное состояние происходит после возврата всех сработавших защит, но не ранее чем через одну секунду после их срабатывания.

Таблица 2.8 – Параметры выходов дешунтирования

Ток термической стойкости длительно	10A
Ток термической стойкости кратковременно, в течении 10с	30A
Ток термической стойкости кратковременно, в течении 1с	150A

2.8 Оперативное питание

Устройство предназначено для работы от источника переменного, выпрямленного переменного или постоянного оперативного тока. При отсутствии источников оперативного напряжения защита имеет возможность питания от токовых цепей.

Для задания уставок и скачивания протоколов устройство может быть запитано от интерфейса USB. Срабатывание выходных реле при таком питании не гарантируется.

Устройство не повреждается и не срабатывает ложно при включении или отключении источника питания, после перерывов питания любой длительности с последующим восстановлением, при подаче напряжения оперативного тока обратной полярности, при замыканиях на землю в сети оперативного тока.

Таблица 2.9 - Параметры оперативного питания

Номинальное напряжение оперативного тока	$\sim/ = 220\text{В}$
Рабочий диапазон частоты переменного тока	45 – 63Гц
Рабочий диапазон напряжения переменного оперативного тока	85 – 265В
Рабочий диапазон напряжения постоянного оперативного тока	120 – 370В
Потребление цепей оперативного тока в состоянии покоя и срабатывания блока защиты	$\leq 3/5\text{Вт}$
Время готовности устройства к действию после подачи напряжения оперативного питания	$\leq 100\text{мс}$
Время готовности устройства к действию при питании от токовых цепей	$\leq 150\text{мс}$
Допустимый перерыв питания от оперативных цепей, при котором устройство сохраняет работоспособность	$\leq 2\text{с}$
Минимальный входной ток по токовым цепям (одна фаза) для запуска защиты	2А
Потребление тока при питании устройства через разъем USB	$\leq 0,5\text{мА}$

2.9 Габаритные размеры и масса устройства, сроки службы

Габаритный чертеж устройства приведен в ПРИЛОЖЕНИИ Г.

Надежность работы и срок службы устройства зависит от правильной его эксплуатации, поэтому перед монтажом и включением необходимо внимательно ознакомиться с настоящим документом.

Таблица 2.10 - Габаритные размеры и масса устройства

Габаритные размеры блока ЭСТРА-РЕЛЕ и ЭСТРА-РЕЛЕ.Д	184×96×146мм
Масса блока ЭСТРА-РЕЛЕ	≤ 1,5кг
Масса блока ЭСТРА-РЕЛЕ.Д	≤ 2кг

Таблица 2.11 - Сроки службы

Срок службы устройства*	25 лет
Средняя наработка на отказ	125000 часов

(*) – при условии проведения требуемых технических мероприятий по обслуживанию с заменой, при необходимости, материалов и комплектующих, имеющих меньший срок службы.

3 РАБОТА УСТРОЙСТВА

3.1 Состав изделия и конструктивное исполнение

Устройство выпускается в корпусе переднего присоединения (установка на панель) в следующих модификациях:

- ЭСТРА-РЕЛЕ – с питанием от токовых цепей, но без выходов дешунтирования;
- ЭСТРА-РЕЛЕ.Д – с питанием от токовых цепей и с выходами дешунтирования.

Блок защиты состоит из нескольких печатных плат, которые содержат выходные разъемы для подключения внешних цепей, микроконтроллер, интерфейс USB, трансформатор отбора мощности от токовых цепей, малогабаритные выходные реле, дискретные входы и источник питания.

Панель управления устройства предназначена для отображения текущего состояния устройства, введенных в работу функций РЗиА, а также их состояния. Помимо светодиодов на ПУ предусмотрены две кнопки управления.

3.2 Работа составных частей устройства

1) Каналы измерения токов.

Устройство содержит промежуточные ТТ, предназначенные для гальванической развязки от первичных трансформаторов тока. Промежуточные трансформаторы тока защиты от междуфазных КЗ рассчитаны на номинальный ток 5А и работают без насыщения при входном токе до 200А. По каждому входу предусмотрены два диапазона измерения, Таблица 3.1:

Таблица 3.1 – Рабочие диапазоны каналов измерения тока

Чувствительный	$0 \div 5I_{НОМ}$
Стандартный	$0 \div 40I_{НОМ}$

Промежуточный трансформатор тока защиты от замыканий на землю выполнен на номинальный ток 0,2А. При работе с ТТНП типа ТЗЛ, ТЗЛМ, не имеющих во вторичной цепи дополнительной нагрузки, обеспечивается максимальная чувствительность по первичному току замыкания на землю до 0,3А.

2) Канал измерения напряжения $3U_0$.

Устройство содержит промежуточный трансформатор напряжения, предназначенные для гальванической развязки от первичных измерительных трансформаторов.

Технические характеристики измерительного канала приведены в Таблице 3.2.

Таблица 3.2 – Параметры канала измерения напряжения $3U_0$

Номинальное действующее значение напряжения	100В
Диапазон измерений	2 – 160В
Максимально допустимая непрерывная нагрузка	250В

3) Дискретные входы.

Устройство позволяет принять от внешних устройств дискретные сигналы переменного или постоянного тока напряжением 220В. Исполнение блока с другим уровнем входного напряжения должно оговариваться при заказе устройства.

Каждый вход выполнен с использованием оптоэлектронного преобразователя, обеспечивающего гальваническое разделение входных цепей от внутренних цепей устройства с необходимым уровнем изоляции. Если нет необходимости раздельного подключения к источнику оперативного питания, то входы можно выполнить с общей точкой подключения.

Все дискретные входы являются свободно программируемыми.

4) Дискретные выходы.

Все реле являются свободно программируемыми.

Если устройство применяется в схемах на постоянном оперативном токе, то для предотвращения сваривания контактов выходных реле при коммутации мощной индуктивной нагрузки параллельно ей рекомендуется устанавливать защитный диод. При коммутации ЭМ выключателей в таких цепях, установка промежуточных реле обязательна.

5) Выходы дешунтирования.

Дешунтирование применяется в схемах управления выключателями без оперативного тока. Отключение выключателя в таких схемах производится за счет токовых электромагнитов отключения ВВ, которые включаются последовательно во вторичные цепи ТТ и в нормальном режиме зашунтированы силовыми ключами защиты. При возникновении КЗ токовая защита срабатывает и выдает сигнал на отключение ключей. Происходит дешунтирование ЭМ отключения, срабатывание которых приводит к отключению выключателя.

Подключение цепей дешунтирования к блоку приведено в ПРИЛОЖЕНИИ Д.

6) Панель управления и индикации.

Панель управления и индикации состоит из кнопок управления и светодиодов, отображающих режимы работы блока. Светодиоды обеспечивают дополнительную сигнализацию исправного состояния устройства и режимы его работы (Таблица 3.3).

С помощью кнопок на ПУ возможно только квитирование сработавших защит и разрешение работы беспроводного канала связи. Ввод/вывод уставок и просмотр текущей информации в устройстве возможен только с помощью ПК или с мобильного телефона.



Таблица 3.3 - Светодиодная сигнализация

Название светодиода	Состояние	Расшифровка
Готов	Постоянное свечение зеленым, чередующееся редким промаргиванием	Исправное состояние устройства
	Постоянное свечение зеленым или не горит	Сбой в работе программы устройства или аппаратная неисправность
ТО, МТЗ, Перегрузка, ОЗЗ, ЗНФ, ВО, УРОВ, ЛЗШ, АЧР, НЦУ, Отказ ВВ	Нет сигнала	Защита выведена из работы
	Постоянное свечение зеленым	Защита введена в работу
	Попеременное свечение зеленым и красным	Набор выдержки времени срабатывания защитой
	Постоянное свечение красным	Срабатывание защиты
АПВ	Нет сигнала	АПВ выведено из работы
	Мигающий зеленый	Набор выдержки времени готовности
	Постоянное свечение зеленым	АПВ введено в работу
	Попеременное свечение зеленым и красным	Набор выдержки времени срабатывания АПВ
	Постоянное свечение красным	Включение ВВ по АПВ

Таблица 3.3 - Светодиодная сигнализация (продолжение)

Название светодиода	Состояние	Расшифровка
Авария	Постоянное свечение красным	Было аварийное событие, аварийный признак устранен
	Мигающий красный	Аварийное событие, аварийный признак не устранен
Положение выключателя	Не горит	Положение выключателя не отслеживается
	Постоянное свечение зеленым	Выключатель отключен
	Постоянное свечение красным	Выключатель включен
	Попеременное свечение красного и зеленого	Положение выключателя не определено (неисправность цепей управления)
Bluetooth	Не горит	Работа беспроводного канала запрещена
	Постоянное свечение зеленым	Разрешение установки связи по беспроводному каналу
	Мигающий зеленый	Между устройством защиты и мобильным телефоном установлена связь

Таблица 3.4 – Назначение кнопок управления

Обозначение	Название	Назначение
	Возврат	Квитирование защит
	Bluetooth	Разрешение установки связи по беспроводному каналу Bluetooth

3.3 Внешние цепи устройства

Внешние цепи устройства приведены в ПРИЛОЖЕНИИ А.

Таблица 3.5 - Внешние цепи устройства

№ клемм	Назначение
Входы измерения токов	
X1:1	Ток фазы А (начало)
X1:2	Ток фазы А (конец)
X1:3	Ток фазы С (начало)
X1:4	Ток фазы С (конец)
X1:5	Ток нулевой последовательности (начало)
X1:6	Ток нулевой последовательности (конец)
X1:7 – X1:8	ЭМ дешунтирования фазы А*
X1:9 – X1:10	ЭМ дешунтирования фазы С*
Входы измерения напряжения	
X2:15	Напряжение 3U ₀ (начало)
X2:16	Напряжение 3U ₀ (конец)

Таблица 3.5 - Внешние цепи устройства (продолжение)

№ клемм	Назначение	
Дискретные входы и выходы**		
X2:1 – X2:2	K1	Отключения выключателя
X2:3 – X2:4	K2	Включения выключателя
X2:5 – X2:6	K3	Авария
X2:7 – X2:8	K4	Неисправность
X2:9		Общая точка дискретных входов In1 – In2
X2:10	In1	Вход РПВ
X2:11	In2	Вход РПО
X2:12		Общая точка дискретных входов In3 – In4
X2:13	In3	Команда «ВКЛ»
X2:14	In4	Автомат ТН
Цепи питания		
X2:17	220В	
X2:18	220В	

(*) – только для модификации ЭСТРА-РЕЛЕ.Д;

(**) – свободно программируемые.

4 ОПИСАНИЕ ФУНКЦИЙ БЛОКА

4.1 Описание функций защит

4.1.1 ТО

Токовая отсечка предназначена для защиты от междуфазных коротких замыканий. Для повышения чувствительности защита может быть отстроена от пусковых токов силовых трансформаторов (Таблица 4.1.1).

Функциональная схема ТО приведена на Рисунке 4.1.1.

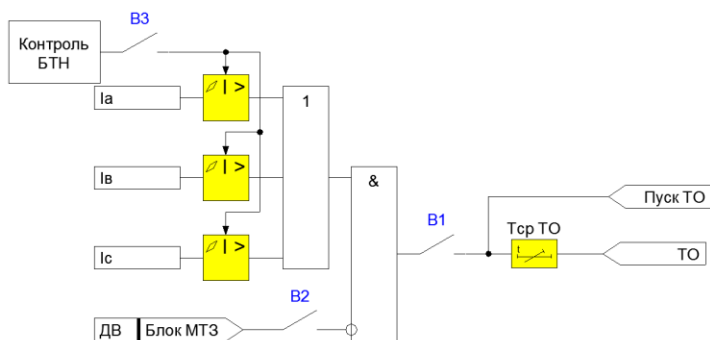


Рисунок 4.1.1 - Функциональная схема ТО

Таблица 4.1.1 - Конфигурационные ключи ТО

Наименование конфигурационного ключа	Диапазон значений	Заводское значение	Обозначение в меню
В1 - Ввод/вывод защиты из действия	- / +	-	Ввод защиты
В2 - Блокировка по ДВ	- / +	-	Блок по ДВ
В3 - Блокировка при БТН	- / +	-	Блок при БТН

Для блокировки отсечки от внешних защит или вольтметровых блокировок предусмотрен дискретный вход «ДВ Блок МТЗ». При наличии на данном входе логической единицы работа ступени МТЗ блокируется.

При включении трансформаторов на холостой ход при определенных условиях возможно протекание тока значительной величины, которое называется броском тока намагничивания. Для исключения неселективного отключения в таких режимах предусмотрена функция «Блок от БТН», которая фиксирует БТН и блокирует действие пусковых органов токовых защит до момента его затухания.

Технические параметры приведены в Таблице 4.1.2.

Таблица 4.1.2 - Технические параметры ТО

Наименование параметра	Диапазон значений	Дискретность задания	Заводское значение	Обозначение в меню
Уставка по току во вторичных величинах, А	0,1 – 200	0,01	50	I _{ср}
Коэффициент возврата пусковых органов	0,5 – 0,99	0,01	0,95	Кв _{возв}
Уставка по времени срабатывания, с	0 – 300	0,01	0,04	T _{ср}

4.1.2 МТЗ и перегрузка

МТЗ предназначена для защиты от междуфазных коротких замыканий, а также выполняет функцию дальнего резервирования. Перегрузка предусмотрена для защиты оборудования от недопустимых режимов работы. При защите линии электропередач перегрузка может быть настроена как вторая ступень МТЗ. Обе защиты могут быть настроены в следующих конфигурациях (Таблица 4.1.3):

- с блокировкой по дискретному входу;
- с отстройки от бросков тока намагничивания трансформаторов;
- с независимой или зависимой характеристикой срабатывания;
- с ускорением после включения;
- с действием на сигнал или отключение.

Функциональные схемы МТЗ и перегрузки приведены на Рисунке 4.1.2.

Для ускорения действия защит после оперативного включения выключателя и в циклах АПВ для МТЗ и перегрузки возможно ввести ускорение. УМТЗ вводится после пропадания сигнала «РПО» на время «Т_{ву}». Выдержка времени для ускорения задается уставкой «Т_{умтз}».

Для согласования токовых защит со смежными элементами сети, имеющими защиты с токозависимыми характеристиками срабатывания, МТЗ можно также настроить на срабатывание по одной из шести доступных ТХС. Доступные типы характеристик представлены в Таблице 4.1.4. Графики характеристик срабатывания приведены в ПРИЛОЖЕНИИ Б. Пуск ступени МТЗ производится при токе 1,1I_{ср}, время возврата определяется уставкой «Т_{возв}». Для всех характеристик расчетное время срабатывания:

- не превышает время срабатывания при кратности I / I_{ср} = 20;
- не превышает 300с.

Технические параметры приведены в Таблице 4.1.5.

Таблица 4.1.3 - Конфигурационные ключи МТЗ и перегрузки

Наименование конфигурационного ключа	Диапазон значений	Заводское значение	Обозначение в меню
V10, V20 - Ввод/вывод защиты из действия	- / +	-	Ввод защиты
V11, V21 - Блокировка по ДВ	- / +	-	Блок по ДВ
V12, V22 – Блокировка при БТН	- / +	-	Блок при БТН
V23, V33 - Характеристика срабатывания	Независимая Зависимая	Независимая	ХС
V24, V34 - Выбор ТХС	Инверсная Сильно инверсная Чрезвычайно инверсная Длительно инверсная Крутая Пологая	Инверсная	ВТХ
V25, V35 - Действие защиты	ОТКЛ Сигнал	ОТКЛ	Срабатывание
V26, V36 - Ускорение	- / +	-	УМТЗ

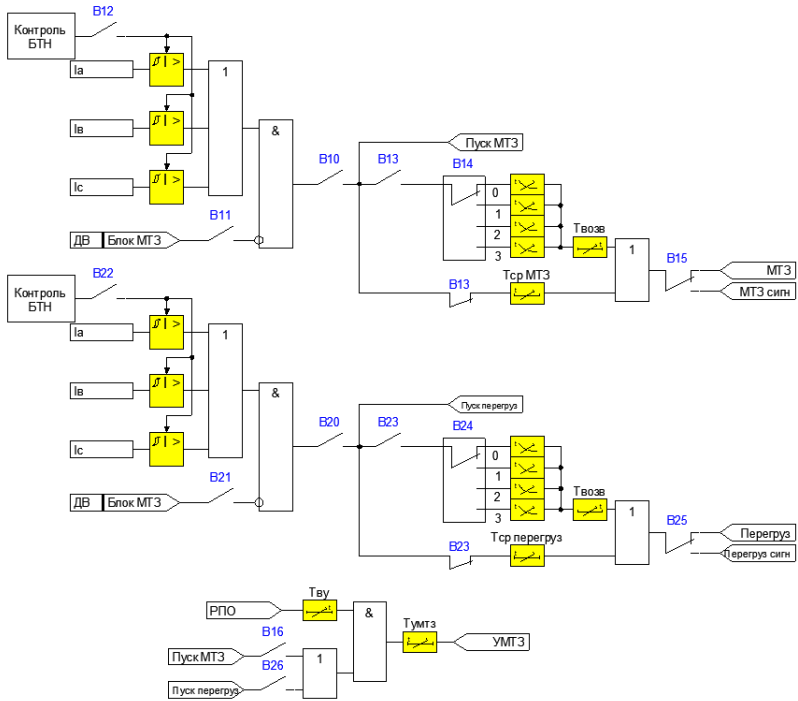


Рисунок 4.1.2 - Функциональная схема МТЗ и перегрузки

Таблица 4.1.4 - Параметры срабатывания и возврата ТХС

Наименование характеристики	Время срабатывания	Время возврата
Инверсная	$TMS * \left[\frac{0,14}{\left(\frac{I}{I_{cp}}\right)^{0,02} - 1} \right]$	Твозв
Сильно инверсная	$TMS * \left[\frac{13,5}{\left(\frac{I}{I_{cp}}\right) - 1} \right]$	Твозв
Чрезвычайно инверсная	$TMS * \left[\frac{80}{\left(\frac{I}{I_{cp}}\right)^2 - 1} \right]$	Твозв
Длительно инверсная	$TMS * \left[\frac{120}{\left(\frac{I}{I_{cp}}\right) - 1} \right]$	Твозв
Крутая (РТВ-1)	$\frac{1}{30 * \left(\frac{I}{I_{cp}} - 1\right)^3} + TMS$	Твозв
Пологая (РТ-80)	$\frac{1}{20 * \left(\left(\frac{I}{I_{cp}} - 1\right) / 6\right)^{1,8}} + TMS$	Твозв

Таблица 4.1.5 - Технические параметры МТЗ и перегрузки

Наименование параметра	Диапазон значений	Дискретность задания	Заводское значение	Обозначение в меню
Уставка по току во вторичных величинах, А	0,1 – 200	0,01	10	Icp
Коэффициент возврата пусковых органов по току	0,5 – 0,99	0,01	0,95	Квозв
Уставка по времени срабатывания, с	0 – 300	0,01	0,5	Tcp
Уставка по вводу ускорения, с	0,1 – 10	0,01	1	Tvu
Уставка по времени срабатывания УМТЗ, с	0 – 10	0,01	0,1	Tcp умтз
Уставка по коэффициенту TMS (для ТХС), с	0,1 – 10	0,1	1	TMS
Время возврата (для ТХС), с	0 – 300	0,01	1	Tвозв
Коэффициент возврата пусковых органов по напряжению	---	---	1,05	---

4.1.3 Защита от ОЗЗ

ЗЗ предназначена для защиты от однофазных замыканий на землю. Для реализации направленной защиты предусмотрен ОНМ нулевой последовательности. Защита может быть настроена в следующих конфигурациях (Таблица 4.1.6):

- ненаправленная защита по току;
- ненаправленная защита по току с пуском по напряжению;
- сигнализация ОЗЗ по ЗУо;
- направленная защита;
- с действием на сигнал или отключение.

Функциональные схемы ЗЗ приведены на Рисунке 4.1.3.

Таблица 4.1.6 - Конфигурационные ключи ЗЗ

Наименование конфигурационного ключа	Диапазон значений	Заводское значение	Обозначение в меню
В30 - Ввод/вывод защиты из действия	- / +	-	Ввод защиты
В31 - Тип ЗЗ	ЗIo ЗIo + ЗUo ЗUo Направл	ЗIo	Тип
В32 - Действие защиты	ОТКЛ Сигнал	ОТКЛ	Срабатывание

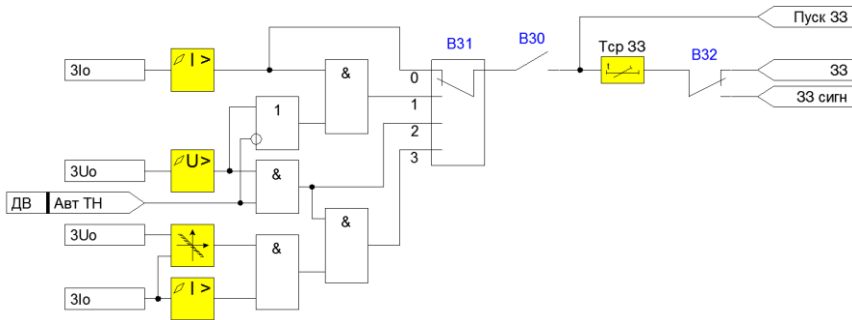


Рисунок 4.1.3 - Функциональная схема ЗЗ

Область срабатывания направленной ОНМ задается углом максимальной чувствительности $\phi_{мч}$. Тогда область срабатывания будет определяться диапазоном – $90^{\circ} \leq \phi_{мч} \leq +90^{\circ}$, что составляет 180° . Отсчет вышеупомянутых углов ведется от оси вектора $3Uo$ против часовой стрелки (Рисунок 4.1.4). Определение угла между током и напряжением блокируется при $3Uo \leq 15В$ и $3Io \leq 50мА$ (вторичные значения).

При неисправностях в цепях напряжения токовая защита с пуском по напряжению переводится в токовый режим.

Технические параметры приведены в Таблице 4.1.7.

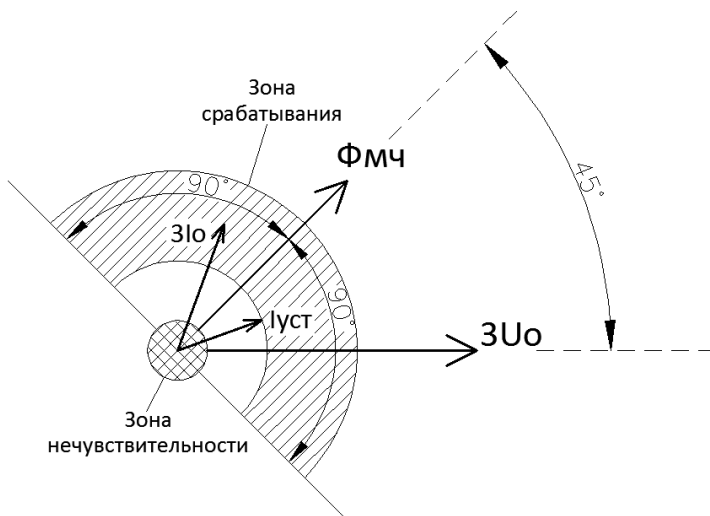


Рисунок 4.1.4 - Определение направления мощности нулевой последовательности

Таблица 4.1.7 - Технические параметры ЗЗ

Наименование параметра	Диапазон значений	Дискретность задания	Заводское значение	Обозначение в меню
Уставка по току в первичных величинах, А	0,05 – 50,00	0,01	0,5	I _{ср}
Коэффициент возврата пусковых органов по току	---	---	0,95	---
Уставка по времени срабатывания, с	0 – 300	0,01	1	T _{ср}
Угол максимальной чувствительности $\phi_{мч}$, град	0 – 359,9	0,1	90	Фмч
Уставка по напряжению во вторичных величинах, В	0 – 100	0,1	30	U _{ср}
Коэффициент возврата пусковых органов по напряжению	---	---	1,05	---

4.1.4 Защита от несимметрии фазных токов

ЗНФ предназначена для защиты двигательной нагрузки от неполнофазных режимов работы (Рисунок 4.1.5). Условиями срабатывания защиты являются:

- абсолютное значение тока обратной последовательности должно быть больше уставки срабатывания;
- ток обратной последовательности, выраженный в процентах от тока прямой последовательности, должен быть больше заданного уровня.

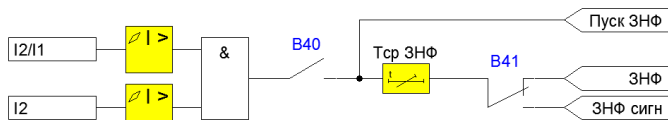


Рисунок 4.1.5 – Функциональная схема ЗНФ

Описание конфигурационных ключей приведено в Таблице 4.1.8. Технические параметры защиты приведены в Таблице 4.1.9.

Таблица 4.1.8 - Конфигурационные ключи ЗНФ

Наименование конфигурационного ключа	Диапазон значений	Заводское значение	Обозначение в меню
В40 - Ввод/вывод защиты из действия	- / +	-	Ввод защиты
В41 - Действие защиты	ОТКЛ Сигнал	ОТКЛ	Срабатывание

Таблица 4.1.9 - Технические параметры ЗНФ

Наименование параметра	Диапазон значений	Дискретность задания	Заводское значение	Обозначение в меню
Уровень срабатывания по несимметрии, %	0,5 – 100	0,1	15	Иср
Уставка срабатывания по току обратной последовательности во вторичных величинах, А	0,1 – 200	0,01	0,25	Иср
Коэффициент возврата пусковых органов	---	---	0,95	---
Уставка по времени срабатывания, с	0 – 300	0,01	1	Тср

4.1.5 Логическая защита шин

ЛЗШ предназначена для ликвидации КЗ на сборных шинах без выдержки времени. Для этого сигналы от пусковых органов МТЗ отходящих присоединений заводятся на дискретные входы вышестоящих защит в качестве входного сигнала «**Блок ЛЗШ**». В зависимости от типа схемы ЛЗШ данный сигнал (Рисунок 4.1.6):

- блокирует действие ЛЗШ при параллельной схеме;
- разрешает действие защиты при последовательной схеме.

Отключение вводного выключателя происходит по истечении регулируемой выдержки времени «**Тср лзш**» в случае наличия сигналов «**Пуск МТЗ**» или «**Пуск Перегруз**» и отсутствии блокировки от устройств отходящих присоединений

При длительном наличии логической единицы на входе для параллельной схемы и отсутствии сигнала для последовательной схемы, формируется сигнал неисправности «**Неиспр ЛЗШ**».

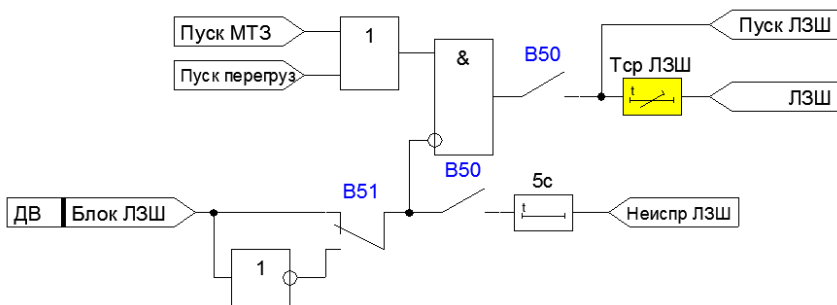


Рисунок 4.1.6 – Функциональная схема ЛЗШ

Описание конфигурационных ключей ЛЗШ приведено в Таблице 4.1.10. Технические параметры защиты приведены в Таблице 4.1.11.

Таблица 4.1.10 - Конфигурационные ключи ЛЗШ

Наименование конфигурационного ключа	Диапазон значений	Заводское значение	Обозначение в меню
B50 - Ввод/вывод защиты из действия	- / +	-	Ввод защиты
B51 - Тип ЛЗШ	Параллельная Последовательная	Параллельная	Тип

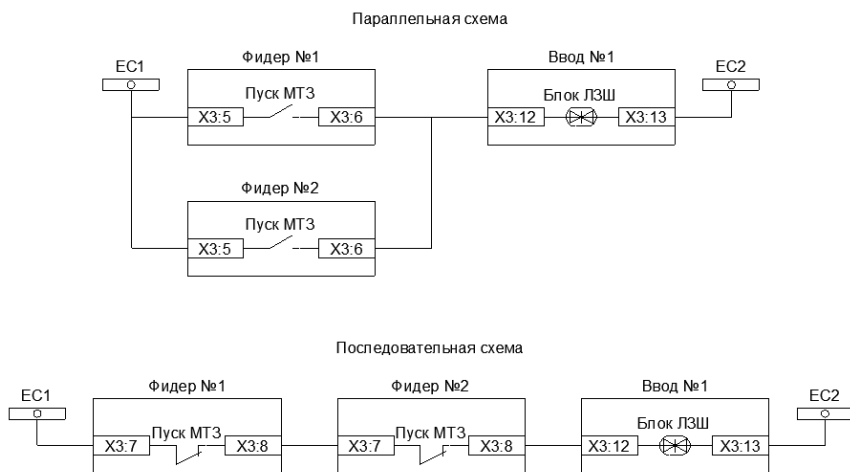


Рисунок 4.1.7 – Параллельная и последовательная схемы ЛЗШ

Таблица 4.1.11 - Технические параметры ЛЗШ

Наименование параметра	Диапазон значений	Дискретность задания	Заводское значение	Обозначение в меню
Уставка по времени срабатывания, с	0 – 300	0,01	0,2	Тср

4.2 Описание функций автоматики

4.2.1 Автоматическое повторное включение

Устройство позволяет автоматически включать выключатель после его отключения какой-либо из защит до четырех раз (четырёхкратное АПВ). Управляющими сигналами для АПВ являются:

1) «Запрет АПВ».

Данный сигнал запрещает действие АПВ по выбранным защитам, при отсутствии разрешающего сигнала от ключа управления (сигнал «Разр АПВ»), при неисправностях выключателя и цепей управления, при неисправностях устройства защиты, при выведенном внутреннем программном ключе (Рисунок 4.2.1).

2) «Готов АПВ».

Появление данного сигнала разрешает действие АПВ после набора времени готовности, а также сбрасывает АПВ в исходное состояние после успешного включения. Готовность АПВ к работе сбрасывается при перерыве в питании устройства, при квитировании, при отключенном выключателе и при появлении сигнала «Запрет АПВ».

3) «Пуск АПВ».

Сигнал пуска АПВ запускает работу автоматики повторного включения, если выполнены следующие условия:

- после включения ВВ набрана выдержка времени готовности, появился сигнал готовности и выключатель продолжает оставаться включенным (Рисунок 4.2.2);
- отсутствию сигналы квитирования и запрета пуска;
- выключатель успешно отключился с возвратом сработавшей защиты.

При отсутствии возврата сработавших защит в течение времени «Тсбр АПВ» или при достижении максимального числа попыток включения по АПВ появляется сигнал «Сброс АПВ», который запрещает дальнейшую работу автоматики повторного включения.

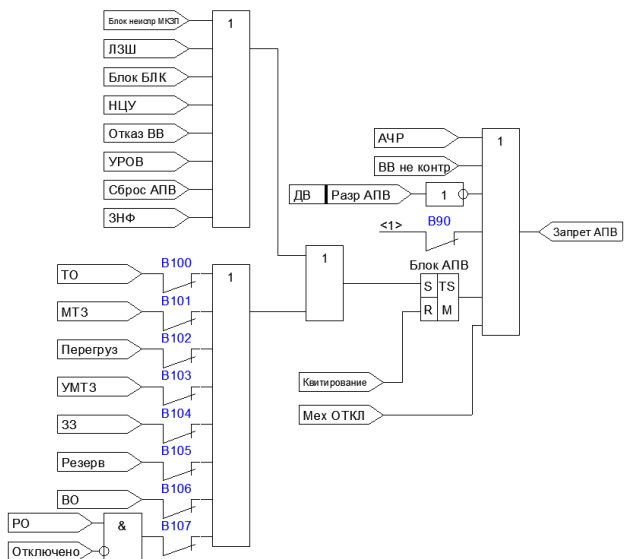


Рисунок 4.2.1 – Функциональная схема формирования сигнала запрета АПВ

Таблица 4.2.1 - Технические параметры АПВ

Наименование параметра	Диапазон значений	Дискретность задания	Заводское значение	Обозначение в меню
Количество циклов АПВ	1 – 4	1	2	Количество циклов
Уставка по времени готовности, с	0 – 300	0,01	30	Тгот
Уставка по времени сброса, с	0 – 300	0,01	120	Тсбр
Уставка по времени срабатывания АПВ-1, с	0 – 300	0,01	0,5	Тср АПВ-1
Уставка по времени срабатывания АПВ-2, с	0 – 300	0,01	10	Тср АПВ-2
Уставка по времени срабатывания АПВ-3, с	0 – 300	0,01	60	Тср АПВ-3
Уставка по времени срабатывания АПВ-4, с	0 – 300	0,01	60	Тср АПВ-4

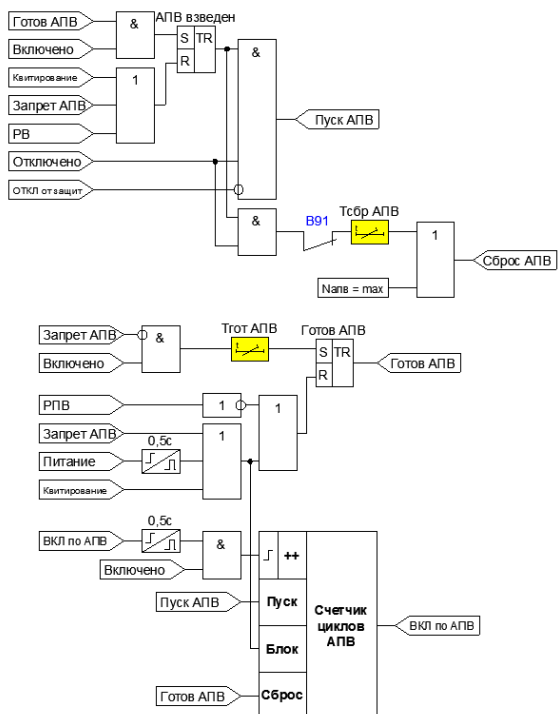


Рисунок 4.2.2 – Функциональная схема АВВ

Технические параметры АВВ приведены в Таблице 4.2.1.

Таблица 4.2.2 - Конфигурационные ключи АВВ

Наименование конфигурационного ключа	Диапазон значений	Заводское значение	Обозначение в меню
B90 - Ввод/вывод автоматики из действия	- / +	+	Полный запрет АВВ
B91 - Неуспешное АВВ	- / +	+	Неусп АВВ
B100 - B107 - Запрет АВВ от действия защит	- / +	+	Название защиты
B107 - Запрет АВВ от РО	- / +	+	РО

4.2.2 АЧР/ЧАПВ

Автоматическая частотная разгрузка предназначена для отключения части неответственных потребителей при возникновении дефицита активной мощности в энергосистеме.

Устройство обеспечивает прием и выполнение команд от внешнего устройства АЧР и ЧАПВ в соответствии с алгоритмами, приведенными на Рисунках 4.2.3 – 4.2.4.

Для работы АЧР по двум дискретным входам необходимо один из входов назначить на функцию «АЧР», а второй – на «ЧАПВ». Пуск АЧР осуществляется при поступлении сигнала на первый вход. Пуск ЧАПВ осуществляется после срабатывания АЧР и при поступлении сигнала на вход «ЧАПВ». Если на входе «АЧР» продолжает присутствовать сигнал, то работа ЧАПВ блокируется.

При работе по одному дискретному входу необходимо задействовать только один дискретный вход и назначить его на функцию «АЧР». Срабатывание по АЧР происходит при появлении сигнала и его удержании. При снятии сигнала с дискретного входа происходит пуск ЧАПВ.

Технические параметры АЧР приведены в Таблице 4.2.4.

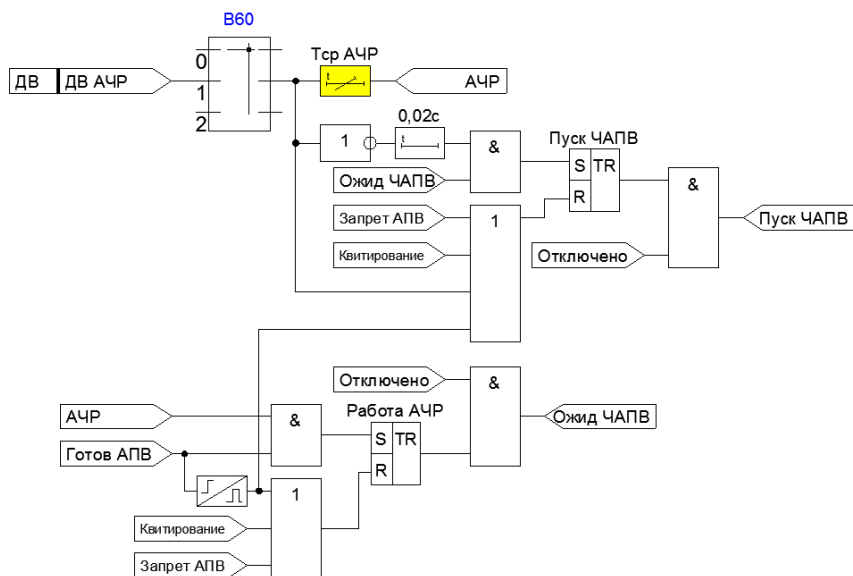


Рисунок 4.2.3 – Функциональная схема АЧР по одному ДВ

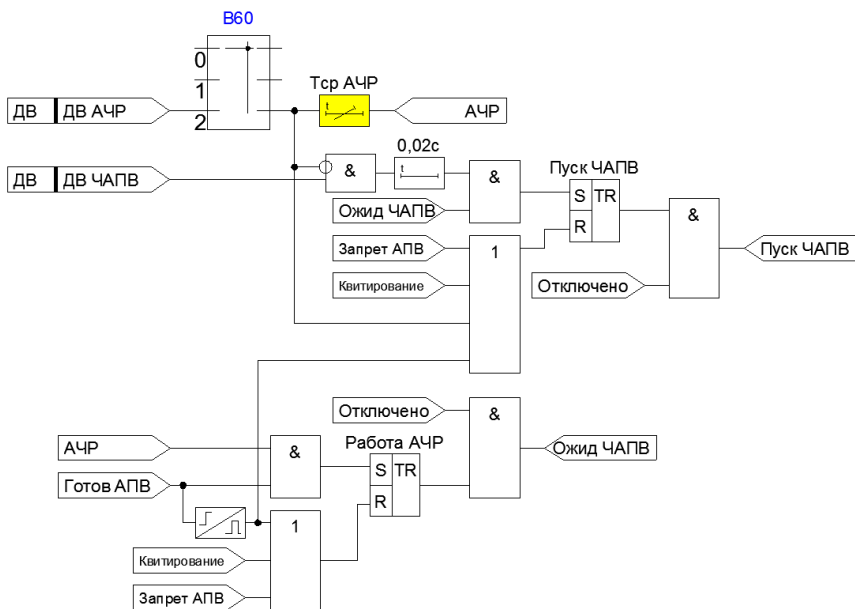


Рисунок 4.2.4 – Функциональная схема АЧР по двум ДВ

Таблица 4.2.3 - Конфигурационные ключи АЧР

Наименование конфигурационного ключа	Диапазон значений	Заводское значение	Обозначение в меню
В60 - Тип АЧР	Выведена АЧР по 1 ДВ АЧР по 2 ДВ	Выведена	Тип АЧР

Таблица 4.2.5 - Технические параметры АЧР

Наименование параметра	Диапазон значений	Дискретность задания	Заводское значение	Обозначение в меню
Уставка по времени срабатывания, с	0 – 300	0,01	0,3	Тср

4.2.3 УРОВ

УРОВ формирует сигнал на отключение выключателя основного и резервного питания при отказе выключателя собственного присоединения при срабатывании защит. В алгоритме УРОВ некоторые защиты закреплены «жестко», необходимость ввода других сигналов защит определяется обслуживающим персоналом (Рисунок 4.2.5).

При срабатывании защит устанавливается триггер УРОВ, который сбрасывается только при успешном отключении выключателя. Об отказе выключателя будет свидетельствовать наличие сигнала «**Пуск УРОВ по I**», который появляется при протекании тока через выключатель присоединения.

Технические параметры УРОВ приведены в Таблице 4.2.6.

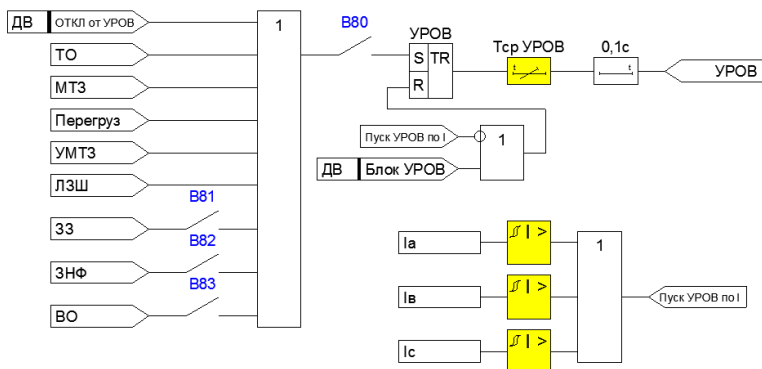


Рисунок 4.2.5 – Функциональная схема УРОВ

Таблица 4.2.5 - Конфигурационные ключи УРОВ

Наименование конфигурационного ключа	Диапазон значений	Заводское значение	Обозначение в меню
B80 - Ввод/вывод автоматике из действия	- / +	-	Ввод УРОВ
B81 - B83 – Пуск УРОВ от защит	- / +	-	Название защиты

Таблица 4.2.6 - Технические параметры УРОВ

Наименование параметра	Диапазон значений	Дискретность задания	Заводское значение	Обозначение в меню
Ток срабатывания во вторичных величинах, А	0,1 – 200	0,01	0,5	I _{ср}
Уставка по времени срабатывания, с	0 – 300	0,01	1	T _{ср}

4.2.4 Отключение от внешней защиты

Для выполнения команд отключения от внешней защиты предусмотрена функция выполнения отключения от внешних устройств (Рисунок 4.2.6), которая может быть настроена:

- с инверсией сигнала от дискретного входа;
- с действием на сигнал или на отключение (Таблица 4.2.7).

Технические параметры защиты приведены в Таблице 4.2.8.

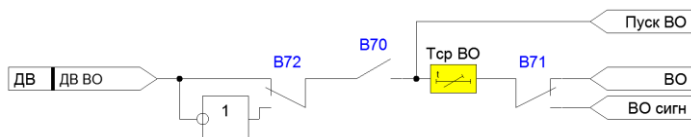


Рисунок 4.2.6 – Функциональная схема внешнего отключения

Таблица 4.2.7 - Конфигурационные ключи ВО

Наименование конфигурационного ключа	Диапазон значений	Заводское значение	Обозначение в меню
В70 - Ввод/вывод защиты из действия	- / +	-	Ввод защиты
В71 - Действие защиты	ОТКЛ Сигнал	ОТКЛ	Срабатывание
В72 - Инверсия сигнала от дискретного входа	- / +	-	Инверсия ДВ

Таблица 4.2.8 - Технические параметры ВО

Наименование параметра	Диапазон значений	Дискретность задания	Заводское значение	Обозначение в меню
Уставка по времени срабатывания, с	0 – 300	0,01	0,1	T _{ср}

4.3 Функции управления выключателем

1) Определение положения выключателя.

Функция отслеживания положения выключателя предназначена для корректной работы автоматики, срабатывания и возврата защит. Контроль положения ВВ может осуществляться следующими способами (определяется положением программного ключа):

- по сигналам «РПО» и «РПВ»;
- только по «РПО»;
- только по «РПВ»;
- по току нагрузки;
- не отслеживается.

Положение выключателя (Рисунок 4.3.1) отображается сигналами «**Включено**» и «**Отключено**», которые формируются по сигналам «РПО» и «РПВ». Включенному положению ВВ соответствует комбинация: «РПО» – логический «0», «РПВ» – логическая «1». Отключенному положению: «РПО» – логическая «1», «РПВ» – логический «0».

Если положение ВВ не отслеживается, то логика управления и диагностики выключателя, а также алгоритмы автоматики, блокируются сигналом «**ВВ не контролируется**».

Таблица 4.3.1 - Конфигурационный ключ определения положения ВВ

Наименование конфигурационного ключа	Диапазон значений	Заводское значение	Обозначение в меню
S2 - Определение положения ВВ	РПО/РПВ РПО РПВ по току нет	РПО/РПВ	Положение ВВ

Таблица 4.3.2 - Технические параметры определения положения ВВ

Наименование параметра	Диапазон значений	Дискретность задания	Заводское значение	Обозначение в меню
Ток нагрузки во вторичных величинах, А	0,1 – 200	0,01	1	Ток нагрузки

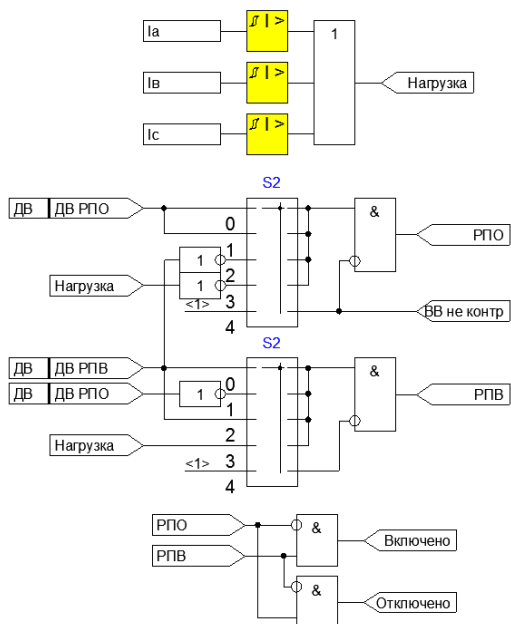


Рисунок 4.3.1 – Функциональная схема определения положения ВВ

2) Квитирование.

Функция квитирования предназначена для сброса сработавших защит, возврата автоматики в исходное состояние и съема светодиодной сигнализации.

Квитирование может производиться вручную кнопкой с пульта управления (сигнал «Сброс ПУ»), командой квитирования через USB (сигнал «Сброс USB») и командой от ключа управления по дискретному входу «ОТКЛ» при отключенном выключателе (Рисунок 4.3.2).

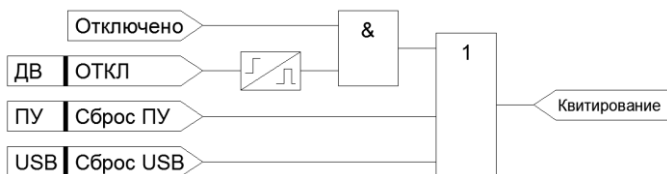


Рисунок 4.3.2 – Функциональная схема квитирования

3) Ручное управление выключателем.

Ручное управление выключателем осуществляется только местно по сигналам «РО» и «РВ». Управление может осуществляться следующими способами (Рисунок 4.3.3):

- от дискретных входов устройства;
- по беспроводному каналу связи Bluetooth;
- через интерфейс USB с помощью ПК.

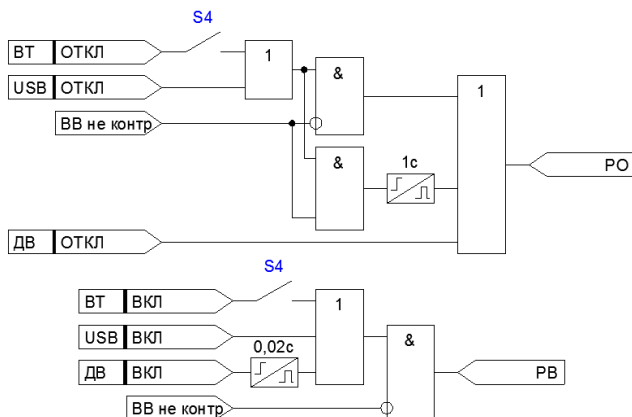


Рисунок 4.3.3 – Функциональная схема управления ВВ

Таблица 4.3.3 - Конфигурационный ключ управления ВВ через Bluetooth

Наименование конфигурационного ключа	Диапазон значений	Заводское значение	Обозначение в меню
S4 - Управление ВВ через Bluetooth	ОТКЛ ВКЛ	ОТКЛ	Управление ВВ через Bluetooth

4) Внешняя блокировка ВВ.

Назначаемый на ДВ сигнал «ДВ БЛК» предназначен для блокировки любых команд на включение выключателя. При включенном программном ключе (Таблица 4.3.4) появление сигнала «ДВ БЛК» будет приводить к принудительному отключению ВВ и его последующей блокировке включения (сигнал «ОТКЛ от БЛК»).

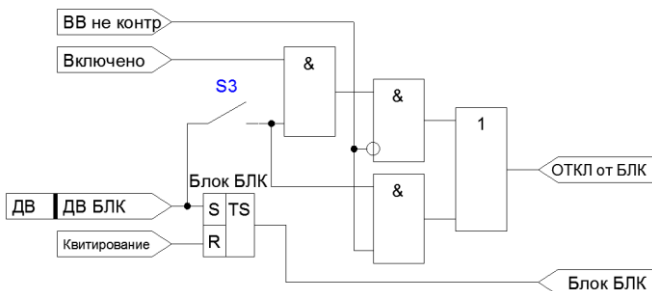


Рисунок 4.3.4 – Функциональная схема внешней блокировки ВВ

Таблица 4.3.4 - Конфигурационный ключ отключения от блокировки

Наименование конфигурационного ключа	Диапазон значений	Заводское значение	Обозначение в меню
S3 - Отключение ВВ от внешней блокировки	- / +	-	ОТКЛ от БЛК

5) Блокировка включения выключателя от защит.

При срабатывании защит на отключение устанавливается триггер «Блок от защит», который блокирует дальнейшее ручное включение ВВ до момента квитирования (Рисунок 4.3.5). Обслуживающий персонал с помощью программных ключей может выбрать те защиты, после срабатывания которых при включении ВВ квитирование не требуется.

Таблица 4.3.5 - Конфигурационные ключи блокировок ВВ

Наименование конфигурационного ключа	Диапазон значений	Заводское значение	Обозначение в меню
B150 – B159 - Блокировки РВ	- / +	+	Название защиты

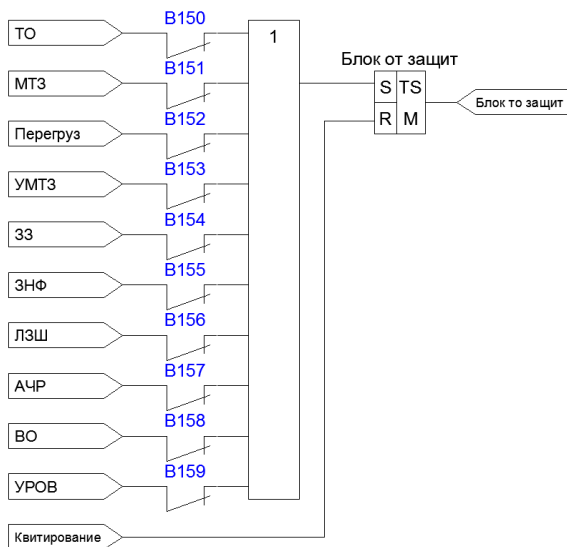


Рисунок 4.3.5 – Функциональная схема формирования сигнала блокировки от защит

6) Отключение выключателя.

Сигнал **«ОТКЛ ВВ»** формируется при срабатывании триггера в случае отключения выключателя (Рисунок 4.3.6):

- от защит;
- при ручном отключении;
- при отключении от внешней блокировки.

Как только силовые контакты выключателя разомкнутся (появляется сигнал **«Отключено»**), триггер возвращается в исходное состояние, снимая команду **«ОТКЛ ВВ»**. Принудительное снятие сигнала отключения возможно с помощью сигнала **«Квитирование»**.

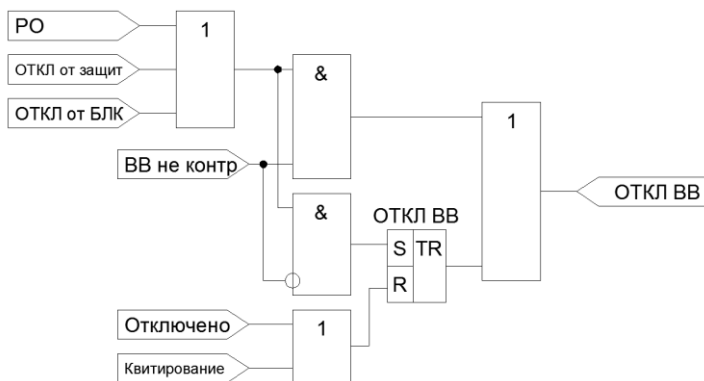


Рисунок 4.3.6 – Функциональная схема формирования сигнала отключения ВВ

7) Включение выключателя.

Включение выключателя (сигнал **«ВКЛ ВВ»**) может осуществляться при появлении следующих сигналов (Рисунок 4.3.7):

- по сигналу от внешнего устройства (сигнал **«Внеш ВКЛ»**);
- в цикле АПВ (сигнал **«ВКЛ по АПВ»**);
- по ручному включению (сигнал **«РВ»**).

Для исключения неправильных действий обслуживающего персонала предусмотрена блокировка ручного включения (Рисунок 4.3.8). Сброс триггера в цепи включения выключателя осуществляется при появлении сигнала **«РПВ»**, свидетельствующем об успешном включении, либо через 1,5с после формирования сигнала **«ВКЛ ВВ»**.

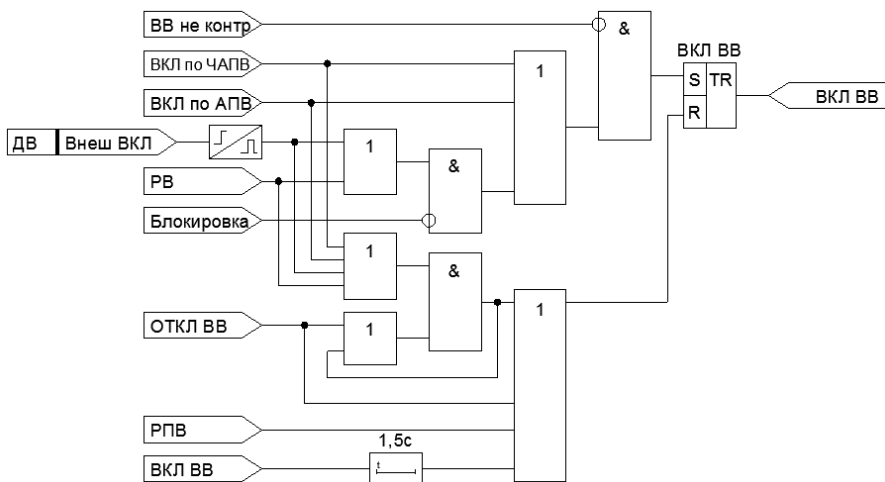


Рисунок 4.3.7 – Функциональная схема формирования сигнала включения ВВ

Для предотвращения многократных включений выключателя на устойчивое короткое замыкание предусмотрен логический элемент «И» в цепи сброса триггера, на который поступают сигналы «РВ» и «ОТКЛ ВВ». При ручном включении в условиях отсутствия блокировки сигнал «РВ» поступает на первый вход элемента «И» и устанавливает триггер в сработавшее состояние (появляется сигнал «ВКЛ ВВ»). Если включение произошло на КЗ, сигнал «ОТКЛ ВВ» будет сформирован при отключении выключателя от защит («ОТКЛ от защит») и подан на второй вход элемента «И», тем самым образуя сигнал на сброс триггера в цепи включения выключателя. Сформированный сигнал по обратной связи становится на самоподхват и будет существовать до тех пор, пока не исчезнет сигнал «РВ». Таким образом обеспечивается однократность включения выключателя на установившееся КЗ при одновременном наличии сигналов «РВ» и «ОТКЛ ВВ».

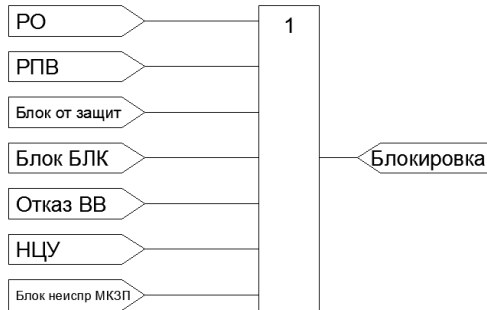


Рисунок 4.3.8 – Функциональная схема формирования сигнала блокировки РВ

4.4 Функции диагностики выключателя

1) Несоответствие цепей управления.

Несоответствие цепей управления устройство фиксирует в случае совпадения сигналов «РПО» и «РПВ» по истечении выдержки времени «Тнцу» (Рисунок 4.4.1).

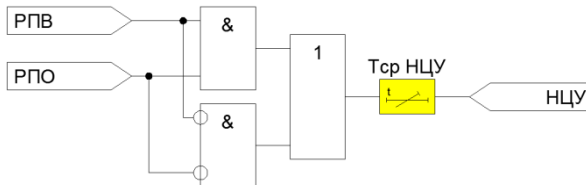


Рисунок 4.4.1 – Функциональная схема формирования сигнала НЦУ

Таблица 4.4.1 - Технические параметры НЦУ

Наименование параметра	Диапазон значений	Дискретность задания	Заводское значение	Обозначение в меню
Уставка по времени срабатывания, с	0 – 300	0,01	10	Время срабатывания НЦУ

2) Отказ выключателя.

В случае продолжительности импульса команды на включение (сигнал «**ВКЛ ВВ**») или на отключение (сигнал «**ОТКЛ ВВ**») более 1 секунды устройство сформирует сигнал «**Отказ ВВ**», который свидетельствует об отказе выполнения выключателем соответствующей команды.

Параллельно сигналу «**Отказ ВВ**» формируется сигнал «**Защита ЭМ**», который при необходимости конфигурируется на выходное реле устройства и действует на независимый расцепитель отключения автоматического выключателя, питающего оперативные цепи ВВ, с целью защиты электромагнитов включения/отключения ВВ и выходных контактов включения/отключения защиты от залипания.

При выключении ВВ в «обход» защиты формируется сигнал «**Механическое ОТКЛ**» и создается соответствующий протокол коммутации выключателя.

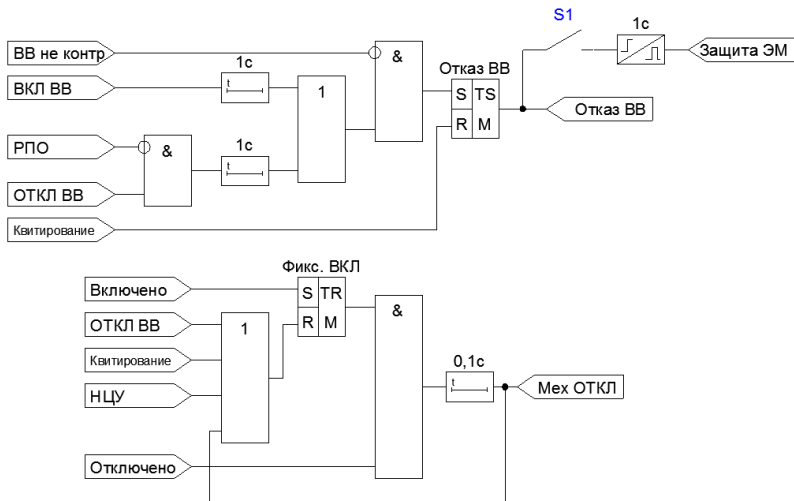


Рисунок 4.4.2 – Функциональная схема формирования сигнала отказа ВВ

Таблица 4.4.2 - Конфигурационные ключи сигнала отказа ВВ

Наименование конфигурационного ключа	Диапазон значений	Заводское значение	Обозначение в меню
S1 - Ввод функции защиты ЭМ	- / +	-	Защита ЭМ

4.5 Функции сигнализации

Формирование сигналов сигнализации «Авария», «ОТКЛ от защит», «Вызов», «Неиспр» можно проследить по функциональной схеме, представленной на Рисунке 4.5.

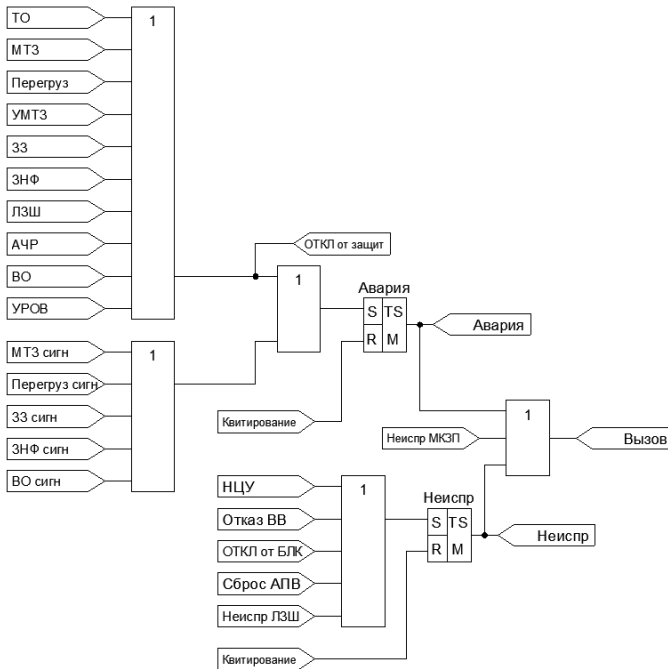


Рисунок 4.5 – Функциональная схема формирования сигналов сигнализации

4.6 Логика свободно программируемых реле

Выходные реле могут быть настроены несколькими способами:

- с помощью выбранных стандартных шаблонов;
- с помощью ручного программирования.

Для настройки первым способом пользователю доступны следующие стандартные шаблоны (Таблица 4.6.1).

Таблица 4.6.1 - Стандартные шаблоны для настройки выходных реле

Название шаблона	Набор признаков срабатывания	Режим работы выхода
ОТКЛ	ОТКЛ ВВ	Без фиксации
ВКЛ	ВКЛ ВВ	Без фиксации
Авария	Авария	Без фиксации
Неиспр	Неиспр, Неиспр Реле	Без фиксации
Вызов	Вызов	Без фиксации
Неиспр Реле	Неиспр Реле	Без фиксации
ОЗЗ	ЗЗ, ЗЗ сигн	Без фиксации
Пуск МТЗ	Пуск МТЗ	Без фиксации
ЛЗШ	ЛЗШ	Без фиксации
УРОВ	УРОВ	Без фиксации
ТО	ТО	Без фиксации
МТЗ	МТЗ	Без фиксации
Перегрузка	Перегрузка	Без фиксации

Для дискретных выходов с нормально открытыми контактами (K1, K2, K3) появление какого-либо признака приводит к срабатыванию реле и замыканию его контактов. Для реле K4 с нормально замкнутыми контактами условие срабатывания является инверсным, то есть при появлении признака дискретный выход возвращается в исходное состояние (контакт замыкается).

В режиме ручного программирования устройство позволяет гибко настраивать выходные реле (Рисунок 4.6). В зависимости от конфигурации программных ключей выход может работать в импульсном режиме, в режиме без фиксации и с фиксацией.

сацией. Для этого для каждого реле предусмотрен набор программных ключей и уставок по времени срабатывания (Таблица 4.6.2).

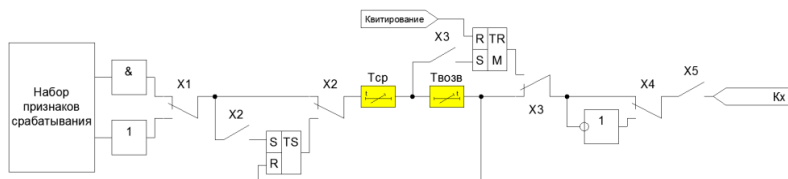


Рисунок 4.6 – Функциональная схема логики свободно программируемого реле

Таблица 4.6.2 - Настройки выходных реле

Настройка	Возможные значения	Примечание
Тип логической схемы (ключ X1)	«И» / «ИЛИ»	Данная настройка определяет способ срабатывания выходного реле: 1. «И» - реле срабатывает при появлении всех заданных признаков; 2. «ИЛИ» - реле срабатывает при появлении любого из заданных признаков
Тип логической схемы (ключ X2)	ВКЛ / ОТКЛ	Срабатывание выходного реле по фронту
Выход через триггер (ключ X3)	ВКЛ / ОТКЛ	Работа выходного реле через триггер с памятью. Возврат реле будет происходить при квитировании
Инверсия выхода (ключ X4)	ВКЛ / ОТКЛ	Инверсия состояния выходного реле
Ввод/вывод реле (ключ X5)	Введено Выведено	Ввод/вывод реле из действия
Тсп	0 – 300с	Задержка на срабатывание выходного реле
Твозв	0 – 300с	Задержка на возврат выходного реле
Определение битов неинверсных	Набор признаков срабатывания	Задание неинверсных признаков (активное состояние признака «1»)
Определение битов инверсных	Набор признаков срабатывания	Задание инверсных признаков. (активное состояние признака «0»)

Для задания определенного режима работы выходного реле необходимо соответствующим образом сконфигурировать ключи, представленные в Таблице 4.6.3. Выдержки времени на срабатывание и возврат определяются на усмотрение пользователя.

Таблица 4.6.3 - Настройки конфигурационных ключей для разных режимов работы выходных реле

Способ срабатывания	Положение ключа		
	X2	X3	X5
Без фиксации	ОТКЛ	ОТКЛ	ВКЛ
Импульсный	ВКЛ	ОТКЛ	ВКЛ
С фиксацией	ОТКЛ	ВКЛ	ВКЛ

4.7 Счетчики

В устройстве предусмотрены следующие счетчики:

- количество срабатываний защит;
- количество включений коммутационного аппарата;
- количество аварийных отключений коммутационного аппарата;
- общее время работы объекта;
- общее время работы Реле.

В устройстве предусмотрена возможность обнуления каждого счетчика. Для счетчика защит предусмотрена функция фиксации даты и времени последней очистки.

Для очистки счетчиков необходимо иметь соответствующий для этого уровень доступа, который определяется паролем.

4.8 Регистратор событий

Для фиксации данных, используемых при анализе аварий и неисправностей в сети, в устройстве предусмотрен регистратор событий. В зависимости от произошедшего события регистратор формирует соответствующий протокол:

- аварий (срабатывание защит);
- событий;
- изменения уставок;
- коммутаций ВВ.

Для скачивания и анализа всех протоколов необходимо подключение персонального компьютера к устройству через интерфейс USB или Bluetooth.

При заполнении памяти устройство производит запись нового события на место самого раннего.

1) Аварийные протоколы (срабатывание защит).

Протокол защит формируется в момент фиксации устройством аварийного признака.

В протоколе отображаются все текущие параметры сети, состояние всех регистров защиты и дискретных входов/выходов с фиксацией даты и времени на момент появления аварийного признака.

2) Протоколы событий (штатные действия).

В протоколе отображаются события с фиксацией способа изменения (например, квитирование через ТУ или очистка счетчика моточасов через ПУ), пароля доступа, даты и времени.

3) Протоколы изменения уставок.

Устройство формирует протокол при изменении любых настроек блока и уставок защит. При этом отображается старое и новое значение уставки, дата и время изменения, способ изменения уставки или настройки (ТУ или ПУ), пароль доступа.

4) Протоколы коммутаций ВВ.

Протокол формируется при любом включении и отключении ВВ с фиксацией причины, по которой произошла коммутация.

4.9 Часы времени

В устройстве предусмотрены энергозависимые часы времени. При пропадании питания ход часов останавливается и продолжается только после восстановления питания.

4.10 Функции доступа и самодиагностики

1) Уровни доступа (УД).

В устройстве предусмотрено три уровня доступа: УД1 - низший, УД2 - средний, УД3 - высший, в зависимости от введенного пароля определяется уровень доступа оператора.

Первый уровень доступа активизируется шестью паролями, второй – пятью паролями, третий уровень доступа активизируется только сервисным паролем. Задание и изменение паролей для активации УД1 и УД2 может быть осуществлено только на третьем уровне доступа.

Информация об измеряемых параметрах и установленных настройках является открытой, ее просмотр осуществляется без ввода паролей.

При настройке устройства пароль необходимо ввести один раз, предварительно нажав клавишу «Установить доступ» в верхнем рабочем поле ПО. Устройство автоматически запрещает доступ, если простой программы без работы с ней составляет более пяти минут.

Возможности оператора с первым уровнем доступа минимальны:

- задание и изменение уставок защит;
- очистка протоколов защит;
- установка и изменение даты и времени;
- управление выключателем.

Для оператора с УД2 кроме возможностей, представленных выше, доступно:

- изменение сервисных настроек;
- изменение параметров присоединения;
- изменение настроек входов и выходов;
- изменение параметров АУВ.

На третьем уровне (УД3) доступа возможно изменение абсолютно всех параметров и настроек устройства, которые определяются пользователем.

2) Функция самодиагностики.

В процессе работы устройство постоянно выполняет внутреннюю самодиагностику (Рисунок 4.10) с целью преждевременного выявления ошибок в аппаратной или программной части. В зависимости от внутренней неисправности могут блокироваться алгоритмы устройства и выходные реле.

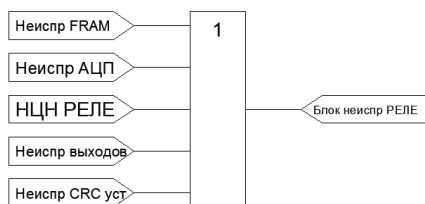


Рисунок 4.10 – Функциональная схема сигналов самодиагностики устройства

Внутренняя ошибка отображается в статусе блока, просмотр которого осуществляется в меню «Аппаратное состояние» программы «U-Prog».

Кроме внутренних ошибок в статусе РЕЛЕ отображаются информационные биты данных, то есть несущие только информационную нагрузку.

Таблица 4.10 - Статусные биты блока ЭСТРА-РЕЛЕ

№	Наименование	Расшифровка	Последствия	Порядок действий при появлении
1	Ошибка даты / времени	Ошибка формата даты и времени	Неверная дата/время. Фиксация всех событий с ошибочной датой и временем	Задать дату и время
2	Неисправность FRAM	Неисправность микросхемы памяти	Полный отказ устройства	Сообщить производителю для замены или ремонта устройства
3	Неисправность ЦН	Неисправность каналов измерения цепей напряжения	Блокировка защит по напряжению и автоматики	
4	Неисправность АЦП	Неисправность каналов измерения устройства	Неисправность каналов измерения, возможна некорректная работа защит	
5	Неисправность выходов	Неисправность каналов управления выходными реле	Выходные реле могут не работать	
6	Неисправность CRC блока «Уставок»	Ошибка контрольной суммы блоков уставок	Возможна некорректная работа защит	
				Проверить уставки защит и перезадать их в случае необходимости

5 КОМПЛЕКТ ПОСТАВКИ, МАРКИРОВКА, УПАКОВКА

5.1 Комплект поставки

Наименование	Количество
Микроконтроллерная защита ЭСТРА-РЕЛЕ / ЭСТРА-РЕЛЕ.Д	1 шт
Ответные части разъемов	1 комплект
Паспорт	1 экземпляр
Руководство по эксплуатации	По запросу
Программное обеспечение	По запросу

5.2 Маркировка

1) Маркировка блока выполнена на задней стороне корпуса в соответствии с ГОСТ 18620-86. На маркировке указаны основные данные блока:

- обозначение изделия;
- дата изготовления;
- заводской номер;
- товарный знак предприятия-изготовителя;
- нумерация разъемов и назначение контактов блока;
- обозначение вывода защитного заземления.

2) Маркировка транспортной тары наносится транспортной компанией и содержит основные, дополнительные и информационные надписи, и манипуляционные знаки согласно ГОСТ 14192-96.

5.3 Упаковка

1) Устройство упаковано в коробку, в ней осуществляется транспортирование.

2) Снятие транспортной тары должно производиться с соблюдением манипуляционных знаков.

6 ИСПОЛЬЗОВАНИЕ ПО НАЗНАЧЕНИЮ

6.1 Эксплуатационные ограничения

1) Климатические условия эксплуатации устройства указаны в разделе 2 настоящего РЭ, эксплуатационные технические характеристики не должны превышать значений, приведенных в разделе 2.

2) Эксплуатация устройства блока осуществляется в соответствии с «Правилами технической эксплуатации электрических станций и сетей» и настоящим «Руководством по эксплуатации».

3) Возможность работы устройства в условиях, отличных от указанных в настоящем «Руководстве по эксплуатации», должна согласовываться с предприятием-изготовителем.

6.2 Подготовка устройства к использованию

6.2.1 Меры безопасности при подготовке устройства к использованию

1) При эксплуатации устройства следует руководствоваться «Правилами техники безопасности при эксплуатации электроустановок, электрических станций и подстанций», а также настоящим «Руководством по эксплуатации».

2) К эксплуатации и обслуживанию устройства допускаются лица, изучившие настоящее РЭ, паспорт и прошедшие специальную подготовку в области микропроцессорных устройств релейной защиты и автоматики.

3) Опасным фактором при эксплуатации устройства является напряжение оперативного питания 220В. Все работы на зажимах устройства следует производить в обесточенном состоянии.

4) Заземление и защитные меры безопасности должны выполняться в соответствии с требованиями действующих "Правил устройства электроустановок". Для заземления устройства на корпусе блока защиты предусмотрен специальный заземляющий винт, который используется для подключения к заземляющему контуру.

6.2.2 Размещение и монтаж

1) Внешний вид блока защиты, габаритные и установочные размеры приведены в ПРИЛОЖЕНИИ Д.

2) Объем и последовательность монтажа устройства:

- снять упаковку, проверить блок на наличие механических повреждений;
- установить блок защиты в релейный отсек присоединения;
- подключить к блоку внешние цепи, проверить соответствие собранной схемы технической документации на устройство;
- проверить надежность затяжки болтовых соединений.

3) Все работы по монтажу, демонтажу и эксплуатации блока должны выполняться в соответствии с действующими «Межотраслевыми правилами по охране труда (правилами безопасности) при эксплуатации электроустановок», а также действующими ведомственными инструкциями.

6.3 Текущий ремонт

1) Устройство является восстанавливаемым и ремонтпригодным. Ремонтпригодность устройства обеспечивается:

- модульной конструкцией, позволяющей быстро заменить неисправный блок на исправный на месте установки;
- внутренней самодиагностикой, позволяющей быстро выявлять факт неисправности и определять неисправный элемент;

2) Ремонт устройства в период гарантийной эксплуатации производится заводом-изготовителем. В последующие годы эксплуатации ремонт производится по договору с заводом-изготовителем квалифицированными специалистами, аттестованными на право ремонта микропроцессорных устройств.

6.4 Хранение

1) Устройство до введения в эксплуатацию хранится на складе в упаковке предприятия - изготовителя, при температуре окружающего воздуха -45 до $+60^{\circ}\text{C}$ и относительной влажности 80% (при температуре 25°C).

Изделие без упаковки хранится при температуре окружающей среды 0 до 40°C и относительной влажности не более 80% (при температуре 25°C).

2) В помещениях для хранения содержание пыли, паров кислот и щелочей, агрессивных газов и других вредных примесей, вызывающих коррозию, не должно превышать содержание коррозионно-активных агентов для атмосферы типа I по ГОСТ 15150-69.

3) Гарантийный срок хранения устройства 18 месяцев со дня изготовления.

4) При снятии блока с хранения в условиях пониженной температуры необходимо выдержать его в упаковке не менее двух часов при комнатной температуре.

6.5 Транспортирование

1) Изделие транспортируется в крытых железнодорожных вагонах, перевозится автомобильным транспортом с защитой от дождя и снега, а также транспортируется в герметизированных отапливаемых отсеках самолетов. При перевозке в железнодорожных вагонах вид отправки - мелкий, малотоннажный.

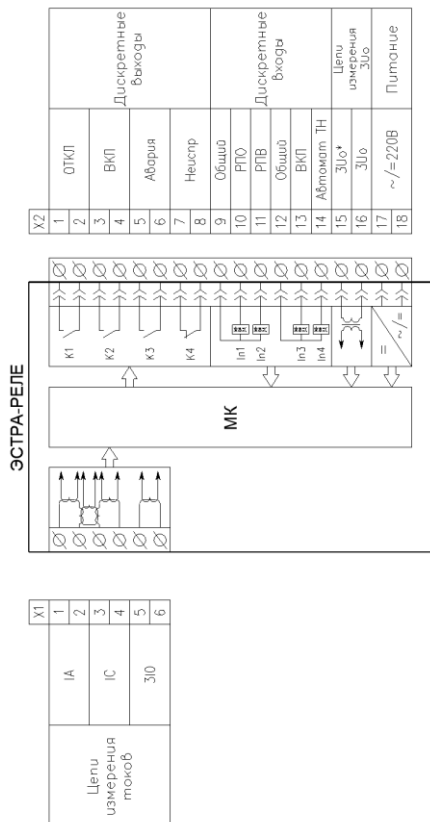
2) Климатические условия транспортирования блока являются такими же, как при хранении.

6.6 Утилизация

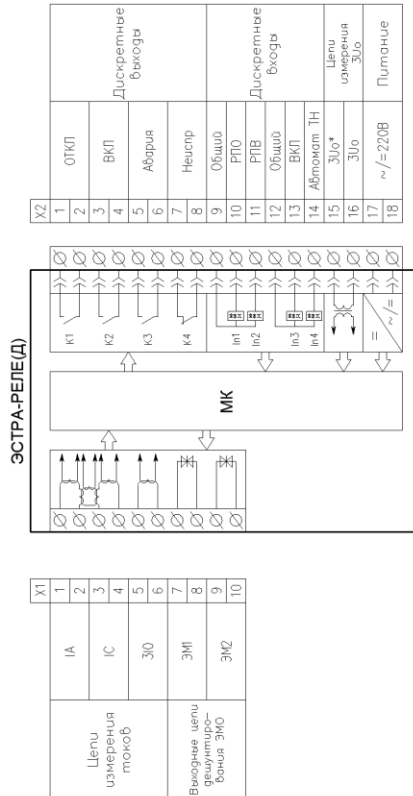
Устройство не содержит веществ и компонентов, вредно влияющих на окружающую среду и здоровье человека, поэтому особых мер по защите при утилизации не требуется.

ПРИЛОЖЕНИЕ А

Внешние цепи ЭСТРА-РЕЛЕ



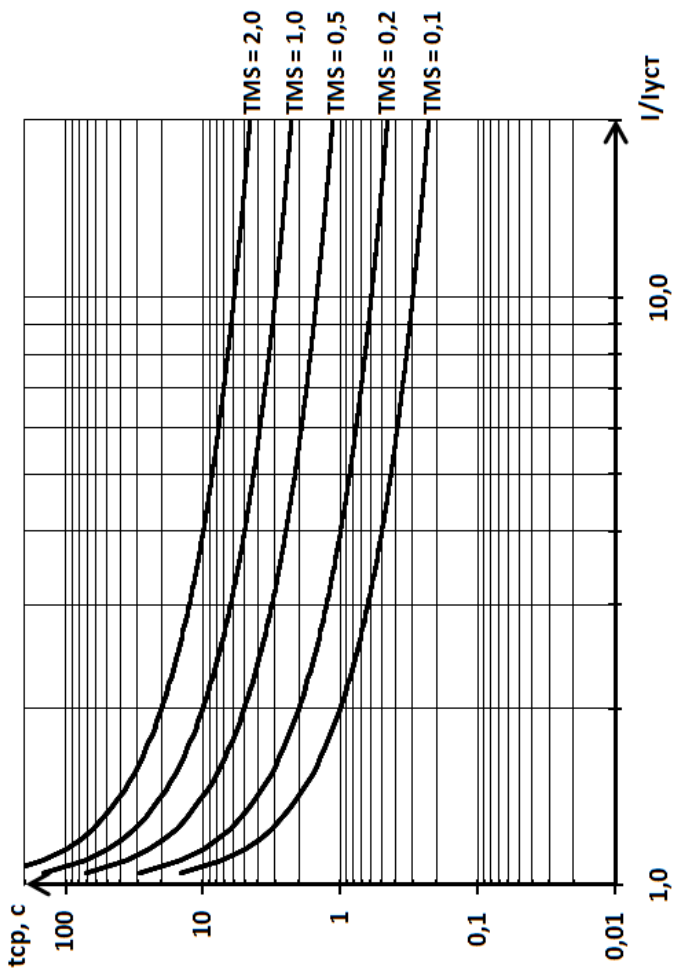
Внешние цепи ЭСТРА-РЕЛЕ.Д



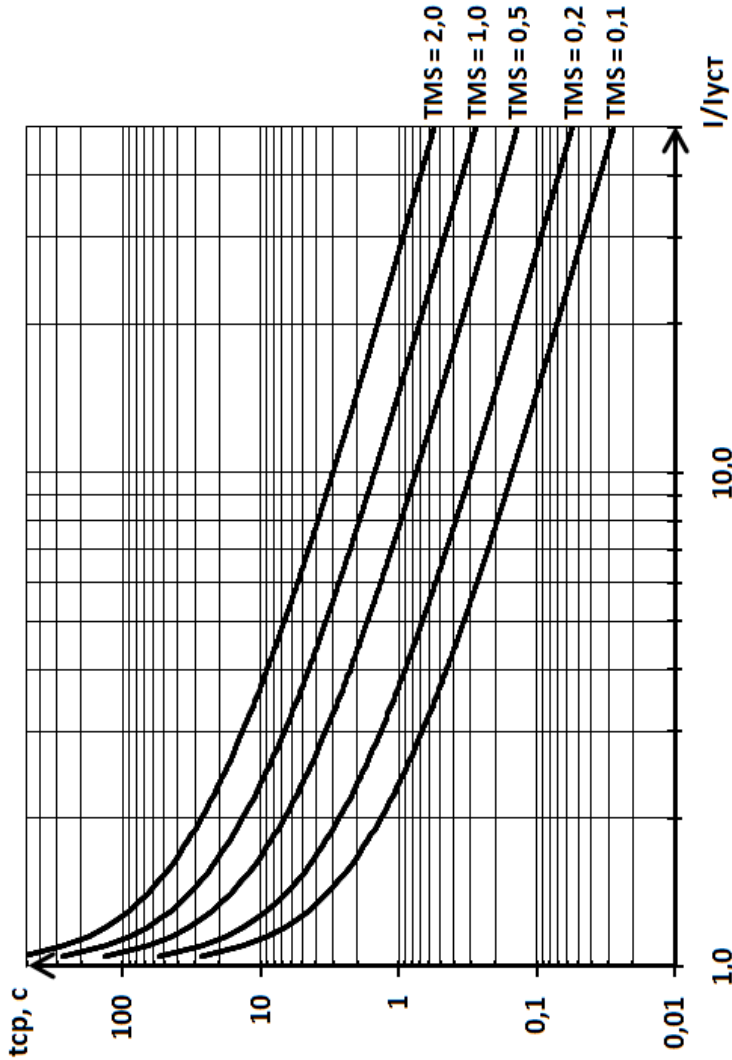
ПРИЛОЖЕНИЕ Б

Графики токозависимых характеристик срабатывания

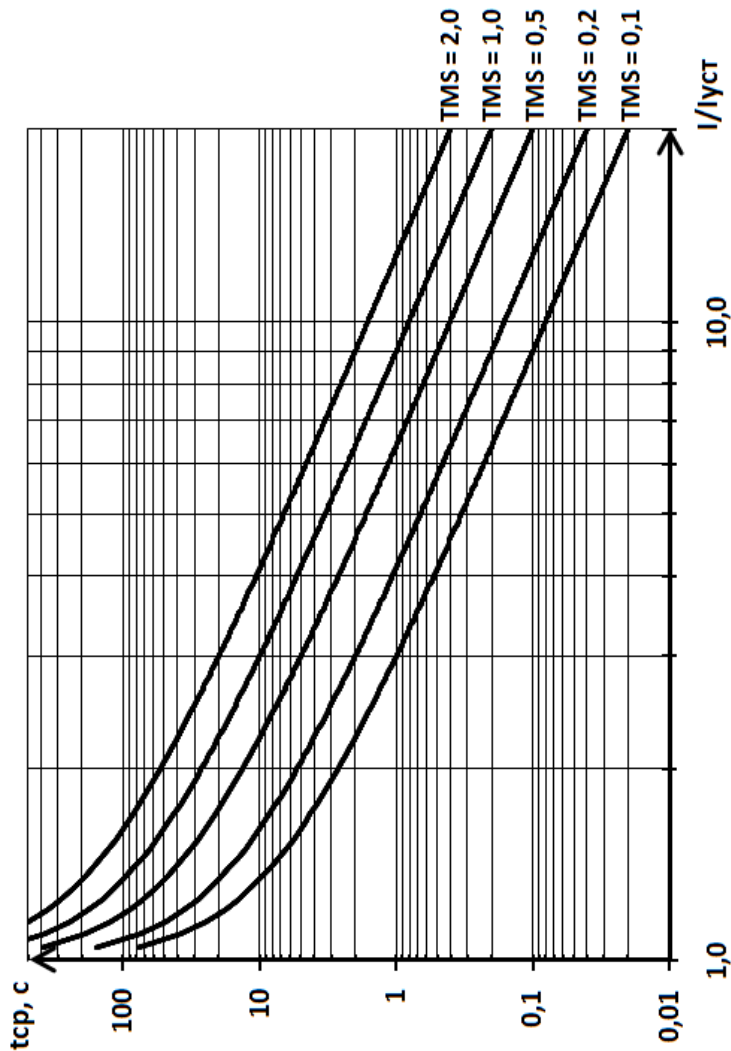
Инверсная характеристика



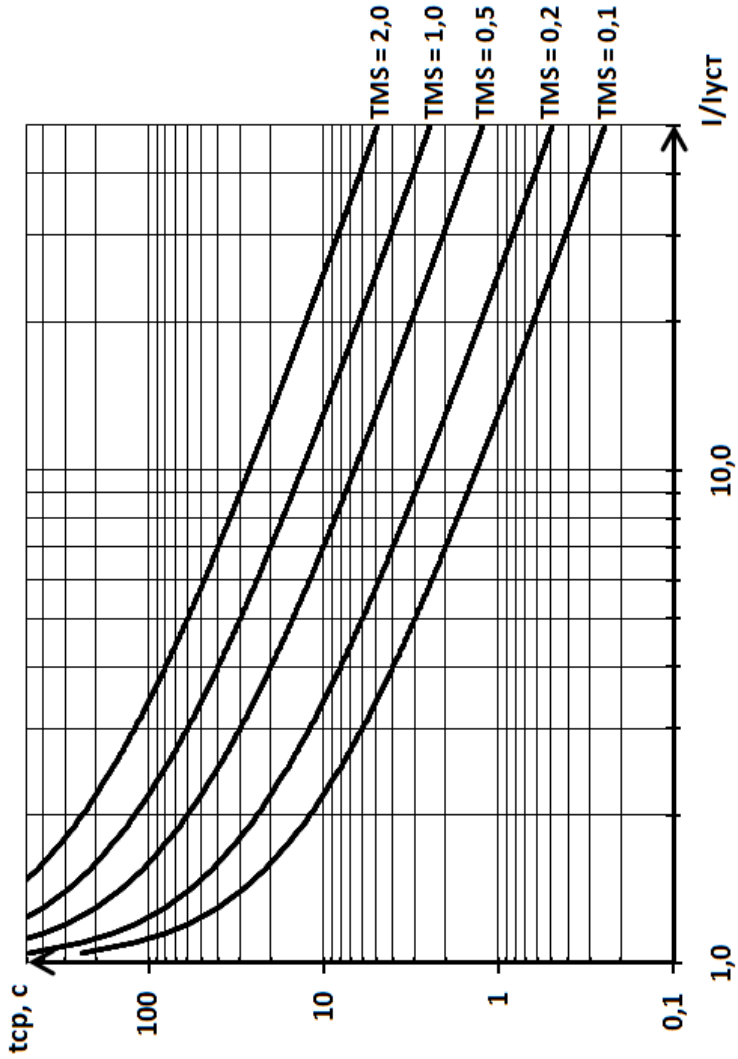
Сильно инверсная характеристика



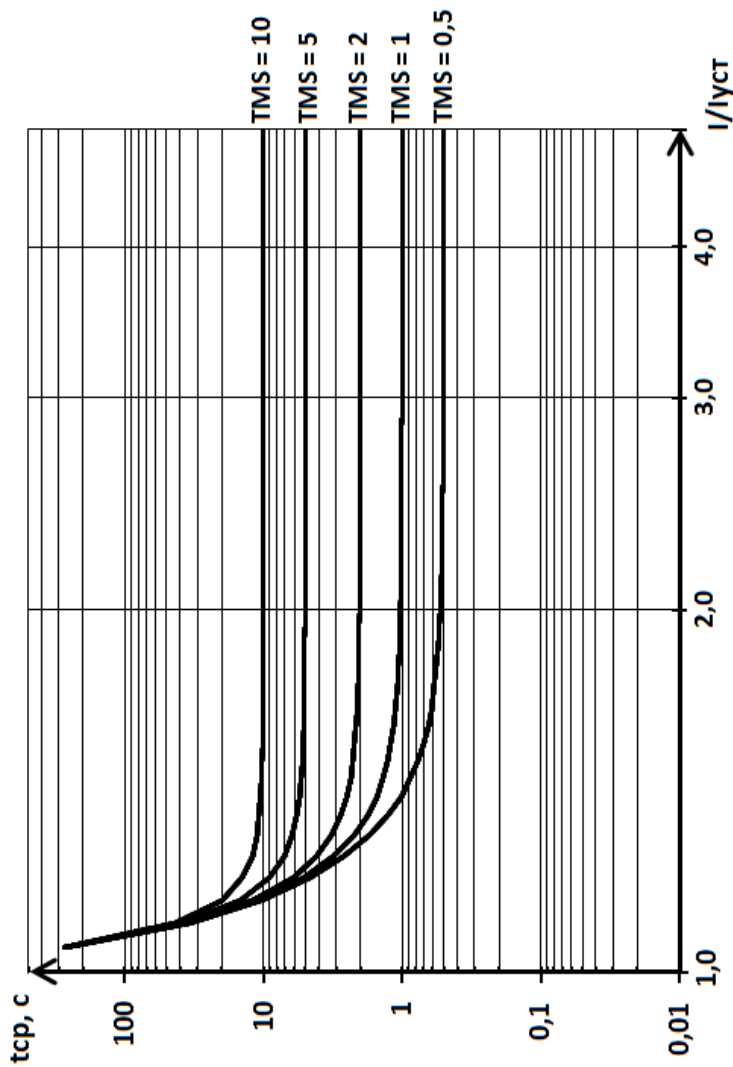
Чрезвычайно инверсная характеристика



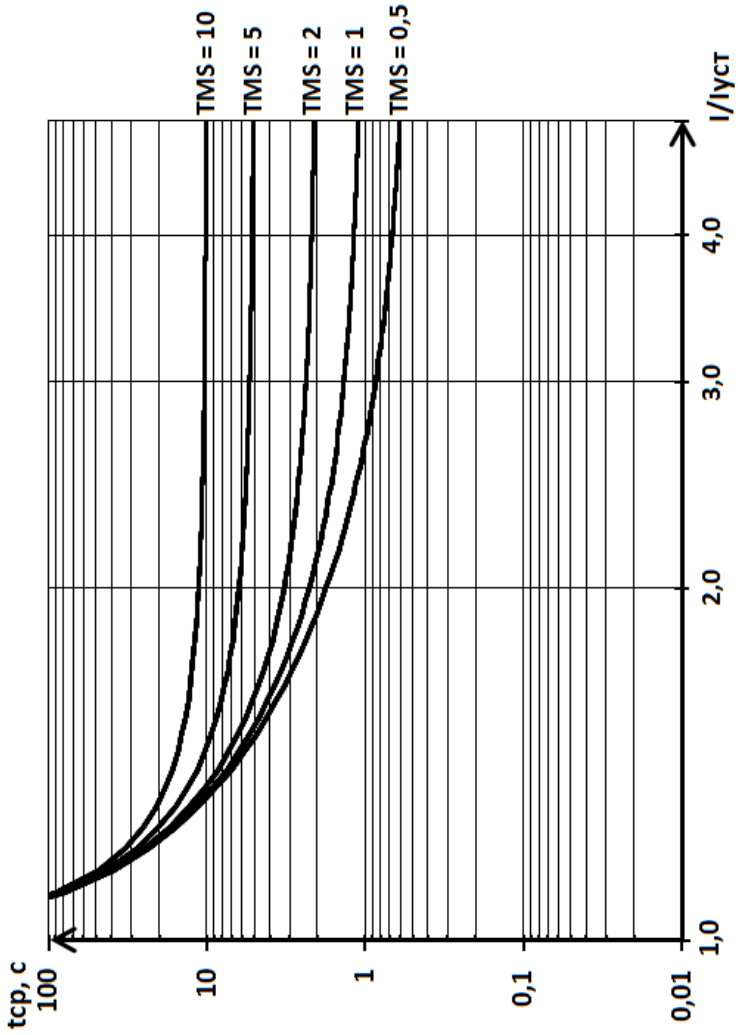
Длительно инверсная характеристика



Крутая характеристика



Пологая характеристика



ПРИЛОЖЕНИЕ В

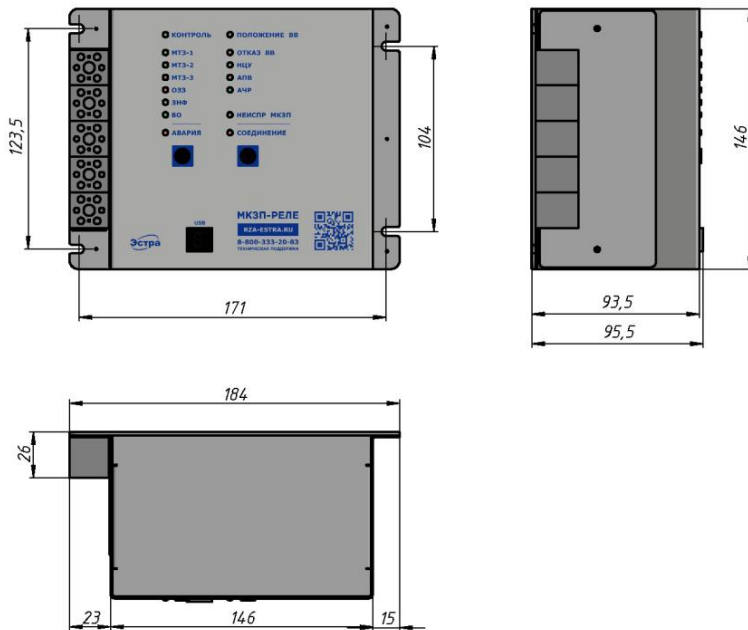
Список внутренних сигналов ЭСТРА-РЕЛЕ / ЭСТРА-РЕЛЕ.Д

Статус 0	Стр.	Статус 1	Стр.
Запрет АПВ	32	Включено	39
Вход триггера «Блок АПВ»	32	Отключено	39
Блок АПВ	32	РПО	39
ВКЛ по АПВ	32	РПВ	39
Пуск АПВ	32	ВВ не контр	39
Триггер «Готов АПВ»	32	-	-
Сброс АПВ	32	-	-
АПВ1	32	-	-
АПВ2	32	-	-
АПВ3	32	-	-
АПВ4	32	Нагрузка	39
-	-	-	-
-	-	-	-
-	-	РВ	41
-	-	РО	41
-	-	Квитирование	40
Статус 2	Стр.	Статус 3	Стр.
ОТКЛ от защит	48	Пуск ТО	21
ОТКЛ от БЛК	42	ТО	21
-	-	Пуск МТЗ	22
НЦУ	46	МТЗ	22
Отказ ВВ	47	УМТЗ	22
Защита ЭМ	47	МТЗ сигн	22
-	-	Пуск перегрузка	22
Неиспр ЦН	-	Перегрузка	22
Неиспр РЕЛЕ	-	Перегрузка сигн	22
Блок Неиспр РЕЛЕ	53	-	-
Блок БЛК	42	-	-
Блок от защит	43	-	-
Блокировка	46	Пуск ЛЗШ	30
Неиспр	48	ЛЗШ	30
Авария	48	Неиспр ЛЗШ	30
Вызов	48	Дешунтирование	12

Статус 4	Стр.	Статус 5	Стр.
Пуск ОЗЗ	27	-	-
ОЗЗ	27	-	-
ОЗЗ сигн	27	-	-
-	-	-	-
-	-	-	-
-	-	-	-
Пуск ВО	38	-	-
ВО	38	-	-
ВО сигн	38	-	-
-	-	-	-
-	-	-	-
-	-	-	-
-	-	-	-
-	-	-	-
-	-	-	-
-	-	-	-
-	-	-	-
Статус 6	Стр.	Статус 7	Стр.
-	-	Пуск УРОВ по I	37
-	-	Пуск УРОВ	37
-	-	УРОВ	37
-	-	-	-
-	-	-	-
-	-	-	-
-	-	-	-
Пуск ЗНФ	29	-	-
ЗНФ	29	-	-
ЗНФ сигн	29	-	-
-	-	-	-
-	-	Пуск АЧР	35
-	-	АЧР	35
-	-	Ожид ЧАПВ	35
-	-	Пуск ЧАПВ	35
-	-	-	-

ПРИЛОЖЕНИЕ Г

Габаритный чертеж корпуса ЭСТРА-РЕЛЕ и ЭСТРА-РЕЛЕ.Д



ПРИЛОЖЕНИЕ Д

Подключение цепей дешунтирования к ЭСТРА-РЕЛЕ.Д

