



РАЗРАБОТКА И ПРОИЗВОДСТВО УСТРОЙСТВ
РЕЛЕЙНОЙ ЗАЩИТЫ С 1991 ГОДА



КОНДЕНСАТОРНЫЙ БЛОК ПИТАНИЯ

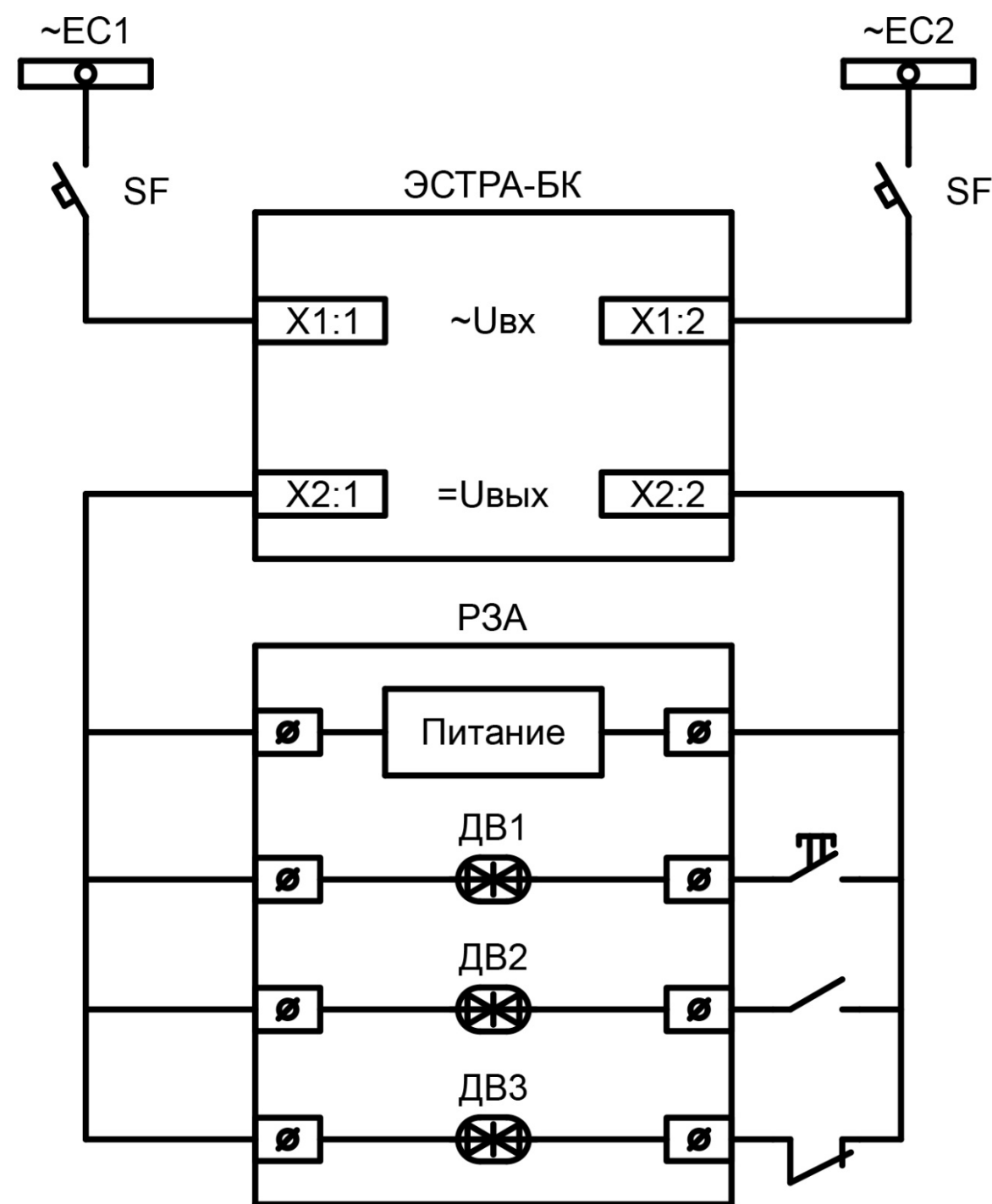
ЭСТРА-БК

ИСТОЧНИК ПИТАНИЯ ЦИФРОВЫХ УСТРОЙСТВ РЕЛЕЙНОЙ ЗАЩИТЫ,
ПОВЫШАЮЩИЙ НАДЁЖНОСТЬ В НОРМАЛЬНЫХ И АВАРИЙНЫХ РЕЖИМАХ

ЭСТРА-БК – предназначен для повышения надёжности питания микропроцессорных устройств релейной защиты, их дискретных входов, организации питания шинок ЛЗШ, УРОВ и ЗДЗ в нормальных и аварийных режимах.



ОБЛАСТЬ ПРИМЕНЕНИЯ



1

ПОВЫШЕНИЕ УСТОЙЧИВОСТИ ПИТАНИЯ УСТРОЙСТВ РЕЛЕЙНОЙ ЗАЩИТЫ И АВТОМАТИКИ, УСТАНОВЛЕННЫХ НА СТАНЦИЯХ И ПОДСТАНЦИЯХ С ПЕРЕМЕННЫМ И ВЫПРЯМЛЕННЫМ ОПЕРАТИВНЫМ ТОКОМ, В НОРМАЛЬНЫХ И АВАРИЙНЫХ РЕЖИМАХ

2

ЯКНО, ВЛБ, ТУПИКОВЫЕ КТП И НЕБОЛЬШИЕ РП С ПИТАНИЕМ СОБСТВЕННЫХ НУЖД СО СТОРОНЫ НИЗШЕГО НАПРЯЖЕНИЯ, РП С ОТСУТСТВИЕМ ГАРАНТИРОВАННОГО ПИТАНИЯ

3

ОРГАНИЗАЦИЯ ПИТАНИЯ ШИНОК ЛЗШ, УРОВ И ЗДЗ, ОБЕСПЕЧЕНИЕ ИХ НАДЕЖНОЙ РАБОТЫ

4

ПРОДЛЕНИЕ ВРЕМЕНИ РАБОТСПОСОБНОСТИ УСТРОЙСТВ РЗА В СЛУЧАЯХ, КОГДА ИХ ВРЕМЯ СРАБАТЫВАНИЯ ПРЕВЫШАЕТ ДОПУСТИМЫЙ ПЕРЕРЫВ ОПЕРАТИВНОГО ПИТАНИЯ

8 ФУНКЦИОНАЛЬНЫХ ОСОБЕННОСТЕЙ:

■ ВЫХОД СО СТАБИЛИЗИРОВАННЫМ НАПРЯЖЕНИЕМ ПРИ ШИРОКОМ ДИАПАЗОНЕ ВХОДНЫХ НАПРЯЖЕНИЙ

■ ЁМКОСТЬ ВСТРОЕННОЙ КОНДЕНСАТОРНОЙ БАТАРЕИ: 6800 МКФ

■ ДИАПАЗОН ВХОДНЫХ НАПРЯЖЕНИЙ ПЕРЕМЕННОГО ТОКА: 90—265 В

■ ЭЛЕКТРОННАЯ ЗАЩИТА ОТ КЗ НА ВЫХОДЕ УСТРОЙСТВА

■ СВЕТОДИОДНАЯ СИГНАЛИЗАЦИЯ О ГОТОВНОСТИ К РАБОТЕ И СРАБАТЫВАНИЯ ЗАЩИТЫ ОТ КЗ

■ МОЖЕТ ПРИМЕНЯТЬСЯ С ОБОРУДОВАНИЕМ ЛЮБОГО ПРОИЗВОДИТЕЛЯ

■ КНОПКА ПРИНУДИТЕЛЬНОГО РАЗРЯДА ВСТРОЕННОЙ КОНДЕНСАТОРНОЙ БАТАРЕИ

■ ДЛИТЕЛЬНО ДОПУСТИМАЯ НАГРУЗКА: 100 Вт

”

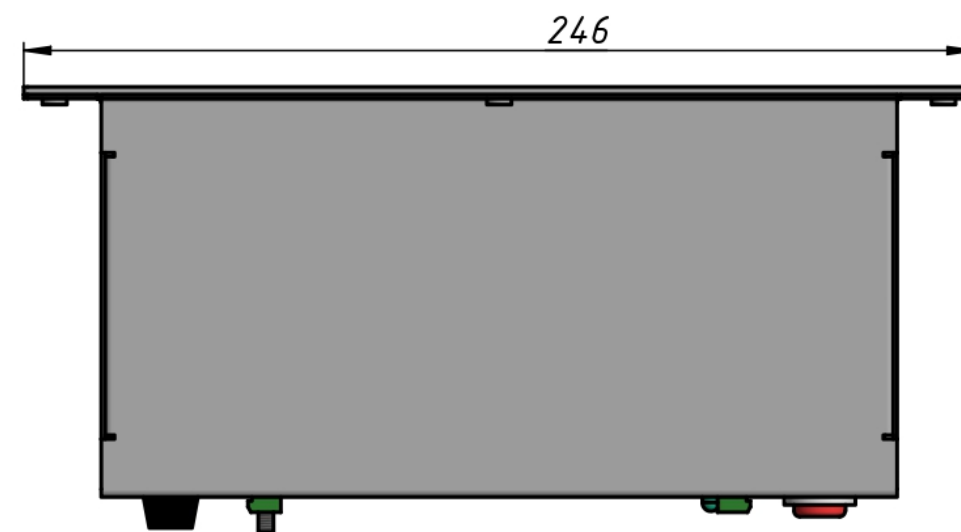
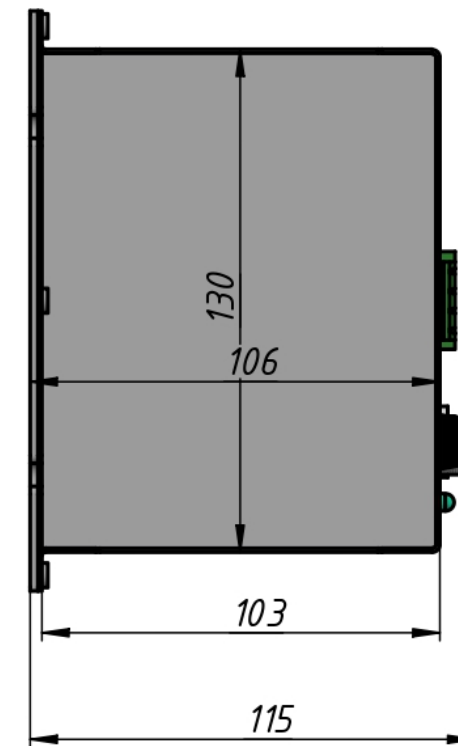
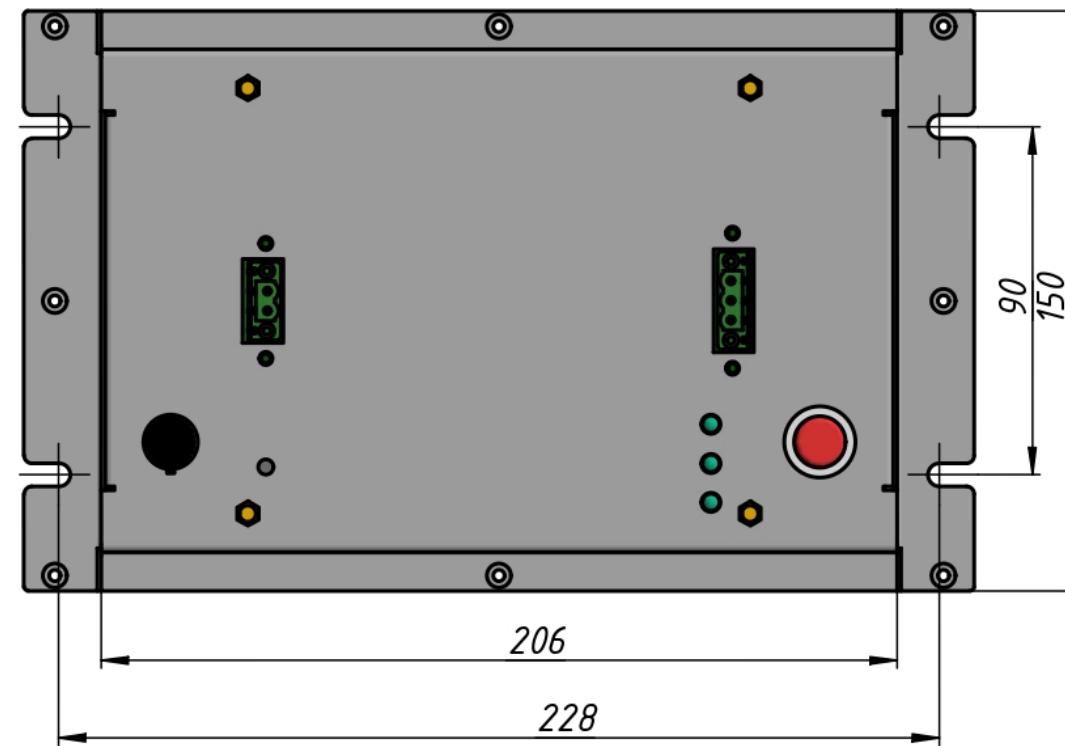
Одно из существенных преимуществ блока питания ЭСТРА-БК – гальваническая развязка и стабилизация выходного напряжения, позволяющая запитывать нагрузку при широком диапазоне входных напряжений. Для удобства обслуживания мы добавили в устройство схему разряда конденсаторной батареи.



АРТЁМ СУВОРОВ

ГЛАВНЫЙ ИНЖЕНЕР НПП "ЭСТРА"

ГАБАРИТНЫЙ ЧЕРТЁЖ



100 СЛОВ О КОМПАНИИ

КОМПАНИЯ "ЭСТРА" – ЭТО РАЗРАБОТКА И ПРОИЗВОДСТВО РЕЛЕЙНОЙ ЗАЩИТЫ С 1991 ГОДА, ОПТИМАЛЬНОЕ СООТНОШЕНИЕ ЦЕНЫ И ФУНКЦИОНАЛА. КРУПНЫЕ ПРОЕКТЫ В ГАЗПРОМНЕФТЬ, РОСНЕФТЬ, ТАТБУРНЕФТЬ, ОБОРОНЭНЕРГО, РУСАЛ, СГК, МИНУДОБРЕНИЯ, А ТАКЖЕ В РАЗЛИЧНЫХ СЕТЕВЫХ И ПРОМЫШЛЕННЫХ КОМПАНИЯХ РОССИИ И СНГ.

40 ЛЕТ

ОПЫТ ОСНОВАТЕЛЕЙ
В СФЕРЕ РЗА

20

ПРОИЗВОДИМЫХ
УСТРОЙСТВ

10 ЛЕТ

ГАРАНТИИ

10 ДНЕЙ

СРЕДНИЙ СРОК
ОТГРУЗКИ

ТЕХНИЧЕСКАЯ ПОДДЕРЖКА:

ПОМОЩЬ В ПРОЕКТИРОВАНИИ, НАЛАДКЕ, ИНТЕГРАЦИИ В АСУТП; ОБУЧЕНИЕ ПЕРСОНАЛА; ГАРАНТИЯ БЫСТРОЙ РЕАКЦИИ НА ВОПРОС, ОФОРМЛЕНИЕ ДОКУМЕНТОВ; ОПЕРАТИВНАЯ ЗАМЕНА УСТРОЙСТВА ДО ВЫЯСНЕНИЯ ОБСТОЯТЕЛЬСТВ СИТУАЦИИ; СОТРУДНИКИ С УЧЁНЫМИ СТЕПЕНЯМИ, НАУЧНЫЕ ПУБЛИКАЦИИ, БОЛЕЕ 10 ПАТЕНТОВ И АВТОРСКИЕ РАЗРАБОТКИ; КРУГЛОСУТОЧНАЯ ЛИНИЯ ТЕХНИЧЕСКОЙ ПОДДЕРЖКИ.

ТЕХНИЧЕСКАЯ ПОДДЕРЖКА

КРУГЛОСУТОЧНАЯ ЛИНИЯ 8-800-333-20-83 (РФ) И 8 (383) 388-51-54 (СТРАНЫ ЕАЭС)



ПОМОЩЬ В РАЗРАБОТКЕ СХЕМ
ПРИВЯЗКИ. АЛЬБОМ ТИПОВЫХ СХЕМ



ГАРАНТИЯ 10 ЛЕТ. СОПРОВОЖДЕНИЕ
УСТРОЙСТВ В ТЕЧЕНИЕ ВСЕГО СРОКА
ЭКСПЛУАТАЦИИ



КОНСУЛЬТАЦИИ ПО МОНТАЖУ,
НАСТРОЙКЕ И ПУСКОНАЛАДКЕ

ВРЕМЯ РЕАКЦИИ

8-800-333-20-83 | OFFICE@RZA-ESTRA.RU



10 РАБОЧИХ ДНЕЙ - СРЕДНИЙ СРОК ОТГРУЗКИ

15 МИНУТ - СРЕДНЕЕ ВРЕМЯ РЕАКЦИИ НА ВОПРОС, ЗАПРОС, СЧЁТ ИЛИ ДОГОВОР

12 ЧАСОВ - СРЕДНЕЕ ВРЕМЯ ВЫЕЗДА СПЕЦИАЛИСТА

24 ЧАСА - СРЕДНЕЕ ВРЕМЯ ОТГРУЗКИ ДЛЯ ЗАМЕНЫ УСТРОЙСТВА

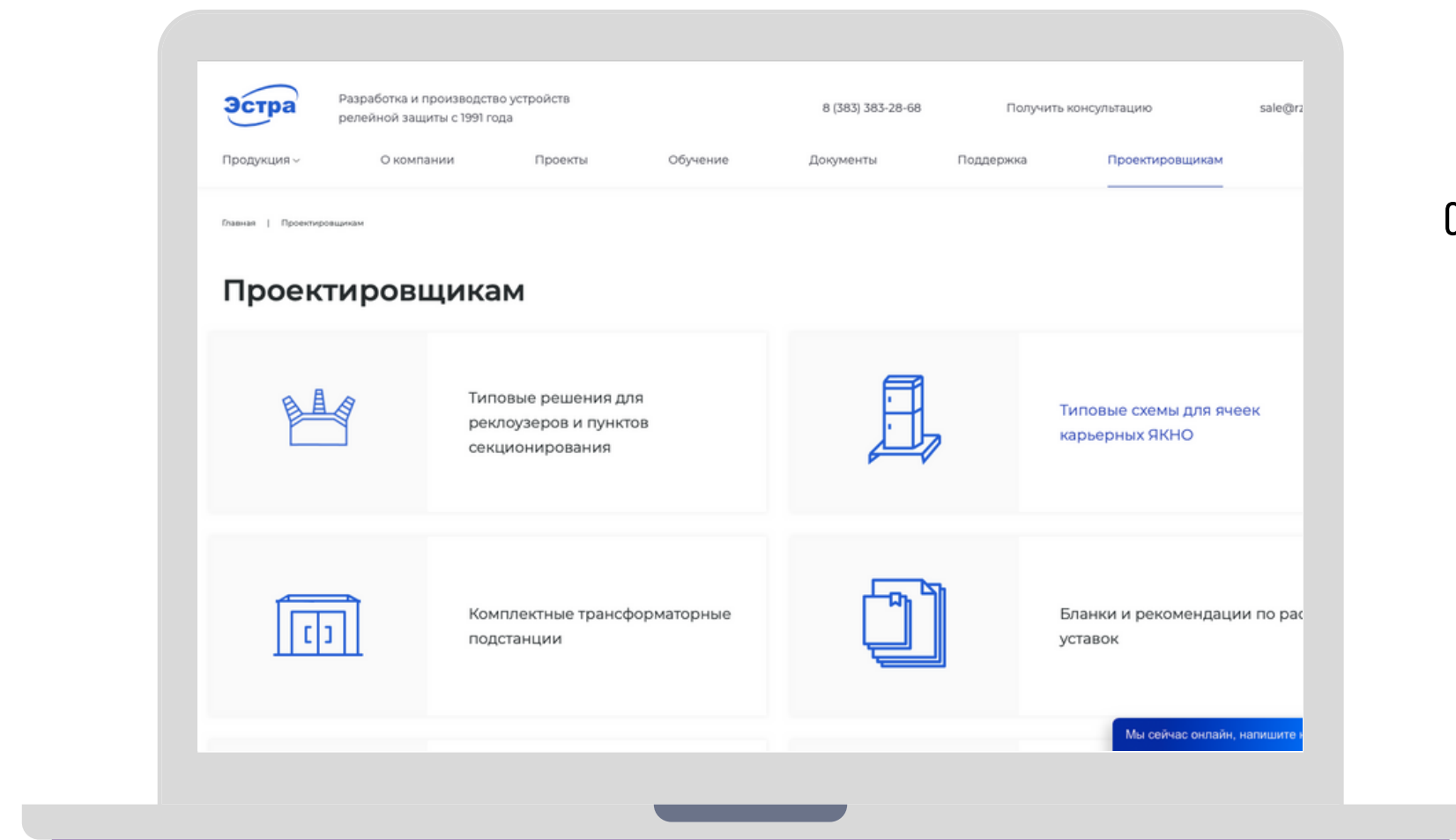
ОТ 2 ДО 20 ЧАСОВ - ВРЕМЯ РАЗРАБОТКИ НЕТИПОВОЙ СХЕМЫ
ПРИВЯЗКИ ДЛЯ ЯЧЕЙКИ КСО, КРУ, ЯКНО ИЛИ РЕКЛОУЗЕРА

ЕСЛИ ВОЗНИКНУТ ВОПРОСЫ

ПИШИТЕ
SALE@RZA-ESTRA.RU

ЗВОНИТЕ
8 (383) 388-51-54

БУДЕМ РАДЫ ПОМОЧЬ



ЗАХОДИТЕ НА RZA-ESTRA.RU

СКАНИРУЙТЕ QR-КОД КАМЕРОЙ ТЕЛЕФОНА И ПЕРЕХОДИТЕ НА САЙТ, ЧТОБЫ ОЗНАКОМИТЬСЯ С ТЕХНИЧЕСКОЙ ДОКУМЕНТАЦИЕЙ И СХЕМНЫМИ РЕШЕНИЯМИ

