

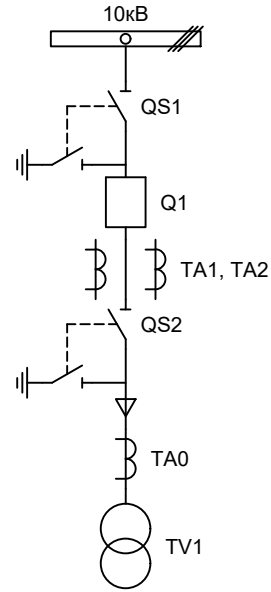
Альбом принципиальных электрических
схем РЗА для комплектной
трансформаторной подстанции

2018

Ведомость чертежей

Лист	Наименование	Примечание
1	Ведомость чертежей	1 лист
2	Однолинейная схема КТПН	1 лист
3	Перечень элементов	1 лист
4	Цепи измерения и учета	1 лист
5	Цепи управления	2 листа
6	Цепи сигнализации	1 листа

Изм.	Лист	Подпись	Дата	<table border="1" style="width: 100%; border-collapse: collapse;"> <tr> <td colspan="2" rowspan="2" style="text-align: center;">КТПН</td> <td style="text-align: center;">Стадия</td> <td style="text-align: center;">Лист</td> <td style="text-align: center;">Листов</td> </tr> <tr> <td style="text-align: center;">п</td> <td style="text-align: center;">1</td> <td style="text-align: center;">7</td> </tr> <tr> <td colspan="2" rowspan="3" style="text-align: center;">Общие данные</td> <td colspan="3" style="text-align: center;">ООО "НПП Эстра"</td> </tr> <tr> <td colspan="3" style="height: 15px;"> </td> </tr> <tr> <td colspan="3" style="height: 15px;"> </td> </tr> </table>										КТПН		Стадия	Лист	Листов	п	1	7	Общие данные		ООО "НПП Эстра"								
КТПН		Стадия	Лист													Листов																
		п	1											7																		
Общие данные		ООО "НПП Эстра"																														
Разработал	Суворов		01.18																													
Проверил																																
Т.контроль																																
Н.контроль																																
Утвердил																																



Изм.		Лист		Подпись		Дата				
Разработал		Суворов				01.18	Релейная защита и автоматика. Схемы принципиальные	Стадия	Лист	Листов
Проверил								Р	2	7
Т.контроль										
Н.контроль							КТП	ООО "НПП Эстра"		
Утвердил										

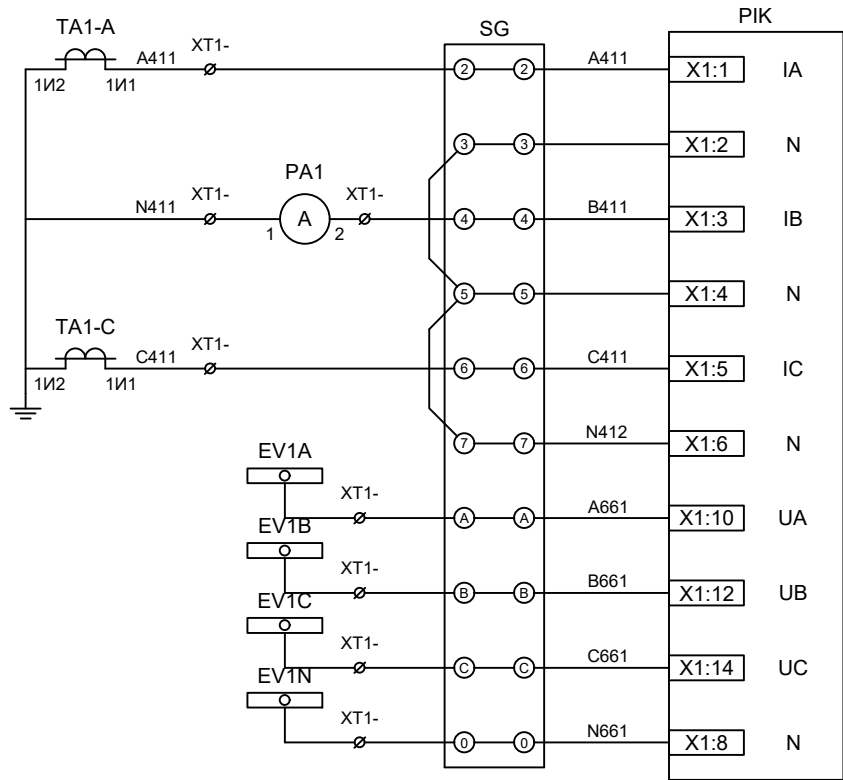
Позиционное обозначение	Наименование	Кол	Примечание
	Силовое оборудование		
Q1	Выключатель ВВ-TEL 10-20/1000	1	---
QS1, QSG1	Разъединитель РВФЗ-10/630-II с заземл. ножами	1	
QS2, QSG2	Разъединитель РВЗ-10/630-II с заземл. ножами	1	
TA1, TA2	Трансформатор тока ТОЛ-10-0,5S/10P	2	
TA0	Трансформатор тока ТЗЛМ-1-2	1	
TV1	Трансформатор силовой ТМ-250	1	
	Оборудование вторичных цепей		
A1	Микроконтроллерная защита МКЗП-М1 ~/=220В	1	
A2	Блок управления выкл-ем TER-СМ-16-2 ~/=220В	1	
A3	Блок питания от токовых цепей БПТ-1 ~/=220В	1	
SF1, SF2	Выключатель автоматический ВМ63-2С2 2А ~220В	2	
PA1	Амперметр Э8030-М1 кл.1,5 Ином/5А	1	
SBT, SBC	Кнопка на вкл/откл КЕ011-1 ~/=220В	2	
HLG	Лампа сигнализации зеленая СКЛ14А-2Л-220	1	
HLR	Лампа сигнализации красная СКЛ14А-2К-220	1	
HLY	Лампа сигнализации желтая СКЛ14А-2Ж-220	1	
EL1	Светильник ZM-1 ~/=220В 25Вт	1	
КН1 - КН4	Реле указательное РЭУ-11 ~220В	4	
SA1	Переключатель 4G10-90-U-R014 ~/=220В	1	
SG	Коробка испытательная ИКК	1	
PIK	Счетчик электроэнергии Меркурий 230-00 ~100В 5А	1	
XS1	Розетка	1	
KL11	Реле промежуточное РП21М-004 ~220В	1	

Изм	Кол	Лист	№ док	Подпись	Дата

Перечень элементов

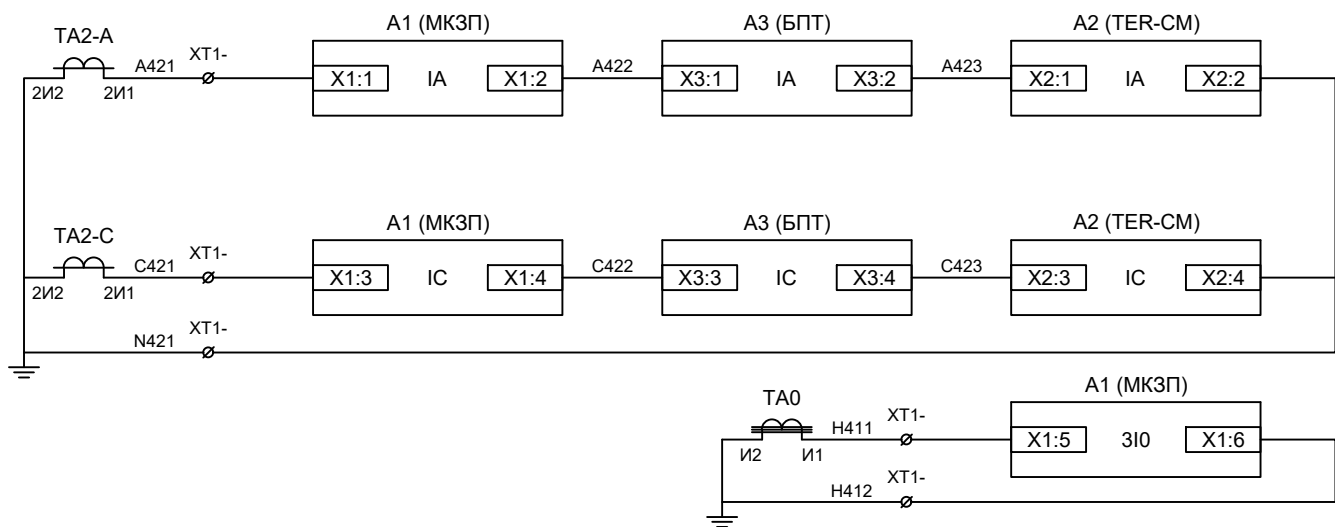
Лист

3



Токовые цепи
измерения и учета

Цепи напряжения
учета



Токовые цепи
защиты и БУ ВВ

Токовые цепи
защиты от ОЗЗ

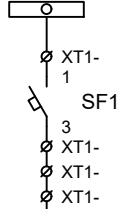
Изм	Кол	Лист	№ док	Подпись	Дата

Цепи измерения и учета

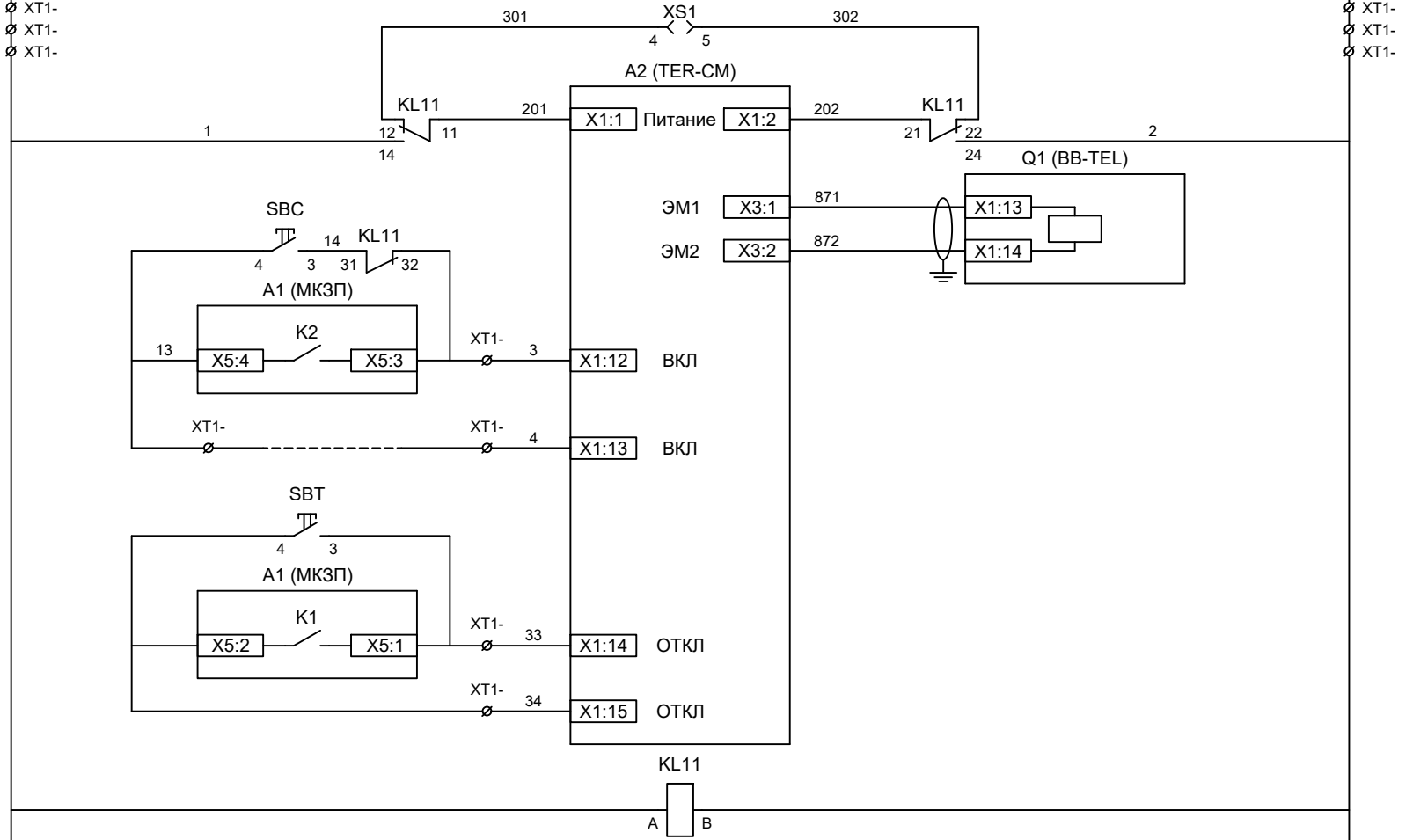
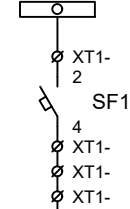
Лист

4

EC1



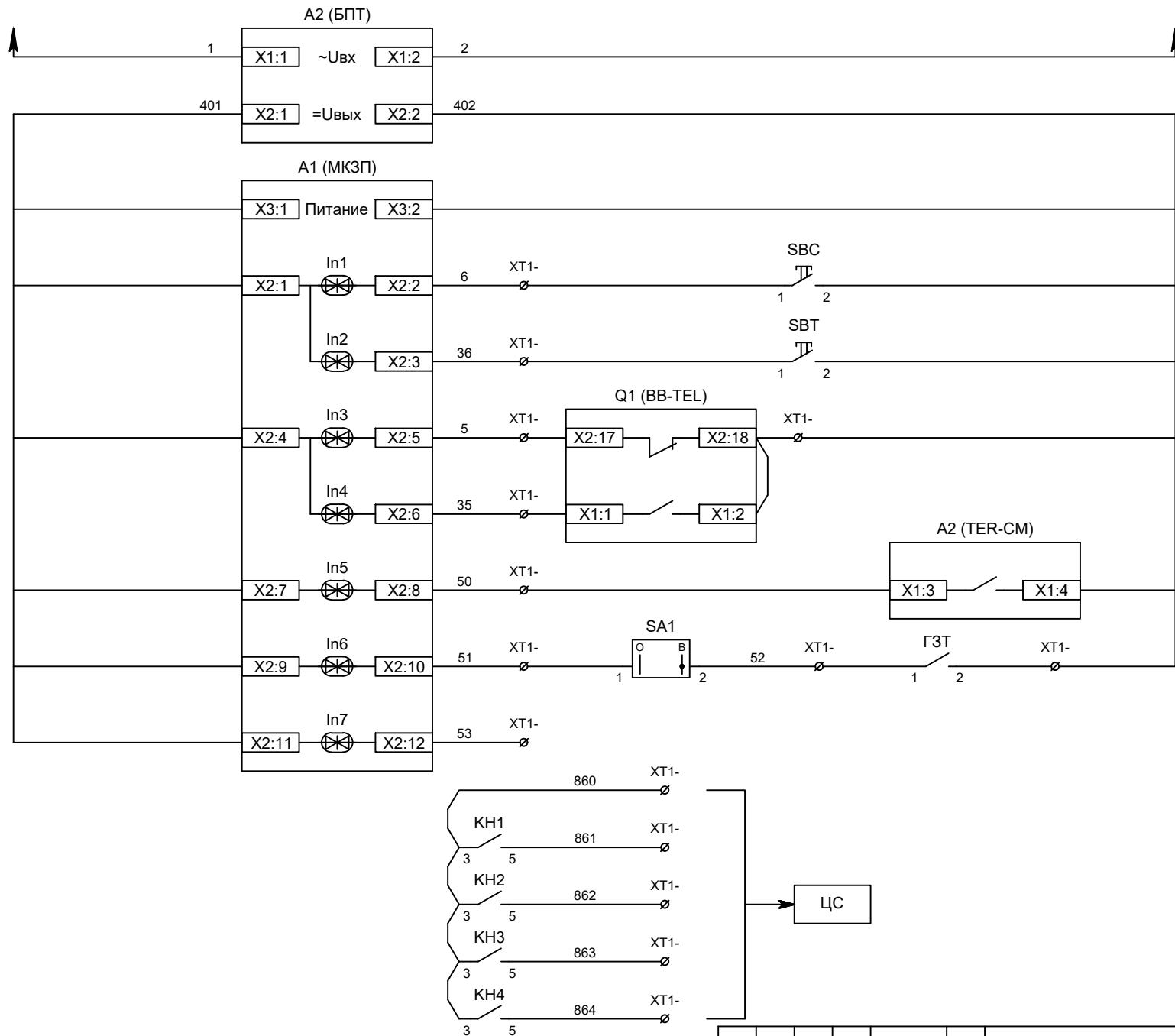
EC2



- Шинки управления
- Автомат питания цепей управления
- Питание БУ от ручного генератора
- Питание БУ от цепей управления
- Электромагнит ВВ
- Включение ВВ
- Блок-контакты механических блокировок*
- Отключение ВВ от кнопки управления
- Отключение ВВ от защиты
- Реле переключения на резервное питание

(*) Примечание:
 Электромеханические блокировки выполнить в соответствии с техническим заданием.

Изм	Кол	Лист	№ док	Подпись	Дата

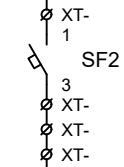


- Питание БПТ от цепей управления
- Выходные цепи БПТ
- Питание защиты
- Команда "Включить"
- Команда "Отключить"
- Вход "РПО"
- Вход "РПВ"
- Контроль исправности БУ ВВ
- Ключ "Разрешение ГЗТ" и отключение от ГЗ
- Резерв
- Центральная сигнализация

Изм	Кол	Лист	№ док	Подпись	Дата

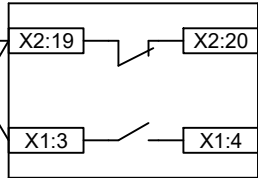
Цепи управления

EH1



701

Q1 (BB-TEL)



XT1-

77

HLG



702

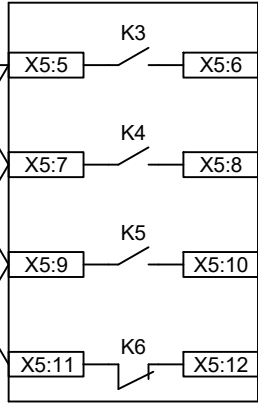
XT1-

78

HLR



A1 (МКЗП)



71

КН1



КН2



КН3



КН4

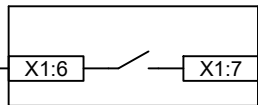


74

SF1



A2 (TER-CM)



XT1-

74

HLY



EEL1



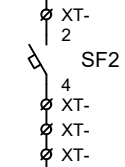
723

EL1



724

EH2



Шинки сигнализации
Автомат питания цепей сигнализации

Лампа зеленая "Отключено"
Лампа красная "Включено"

Блинка "Авария"

Блинка "Отключение от ГЗ"

Блинка "Замыкание на землю"

Блинка "Неисправность"

Лампа желтая "Готовность БУ"

Шинки освещения
Лампа освещения

Изм	Кол	Лист	№ док	Подпись	Дата

Цепи сигнализации

Лист

7