

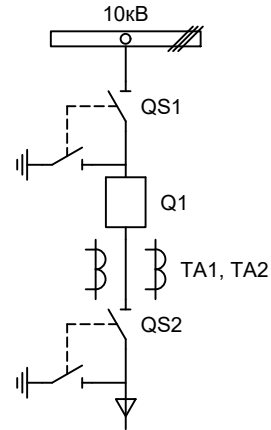
Альбом принципиальных электрических
схем РЗА для комплектной
трансформаторной подстанции

2019

Ведомость чертежей

Лист	Наименование	Примечание
1	Ведомость чертежей	1 лист
2	Однолинейная схема КТПН	1 лист
3	Перечень элементов	1 лист
4	Цепи измерения и учета	1 лист
5	Цепи управления	2 листа
6	Цепи сигнализации	1 листа

Изм.		Лист		Подпись	Дата				
Разработал		Суворов			06.19	КТПН	Стадия	Лист	Листов
Проверил							п	1	7
Т.контроль									
Н.контроль						Общие данные	ООО "НПП Эстра"		
Утвердил									

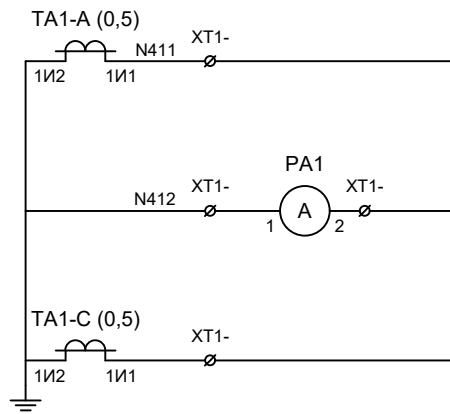


Изм.		Лист		Подпись		Дата		
Разработал		Суворов					КТП	Стадия
Проверил								Лист
Т.контроль								Листов
Н.контроль							Однолинейная схема	ООО "НПП Эстра"
Утвердил								

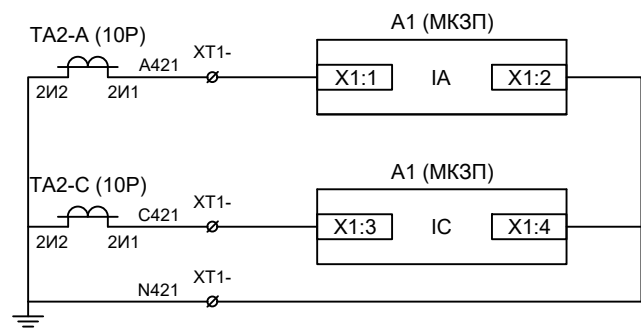
Позиционное обозначение	Наименование	Кол	Примечание
Силовое оборудование			
Q1	Выключатель ВВ-TEL 10-20/1000 (ISM 15_LD_1(46))	1	---
QS1, QSG1	Разъединитель РВФЗ-10/630-II с заземл. ножами	1	
QS2, QSG2	Разъединитель РВЗ-10/630-II с заземл. ножами	1	
TA1, TA2	Трансформатор тока ТОЛ-10-0,5S/10P-200/5	2	
Оборудование вторичных цепей			
A1	Микроконтроллерная защита МКЗП-М1 ~/=220В	1	
A2	Блок управления выкл-ем TER-СМ-16-1 ~/=220В	1	
PA1	Амперметр Э8030-М1 кл.1,5 200/5А	1	
SBT, SBC	Кнопка на вкл/откл КЕ011-1 ~220В	2	
SF1	Выключатель автоматический	1	1 доп. блок-контакт
HLG	Лампа сигнализации зеленая СКЛ14А-2Л-220	1	
HLR	Лампа сигнализации красная СКЛ14А-2К-220	1	
HLY	Лампа сигнализации желтая СКЛ14А-2Ж-220	1	
HLW	Лампа сигнализации белая СКЛ14А-2Б-220	1	
XS1	Разъем АС5FDZ ~/=110В	1	
QS1, QS2	Механический блокиратор выключателя (ЛР и ШР)	2	
КН1 - КН3	Реле указательное РЭПУ-12М =220В	3	
KL11, KL12, KL1	Реле промежуточное РП21М-004 =220В	3	
EL1, EL2	Лампа освещения ~/=12В 25Вт	2	
SC1	Выключатель С-1-00-6/250 ~220В	1	
KSG1	Газовое реле	1	В компл. с трансф-м
S1 - S4	Разъединитель Р-25-1111	4	

Изм	Кол	Лист	№ док	Подпись	Дата

Перечень элементов

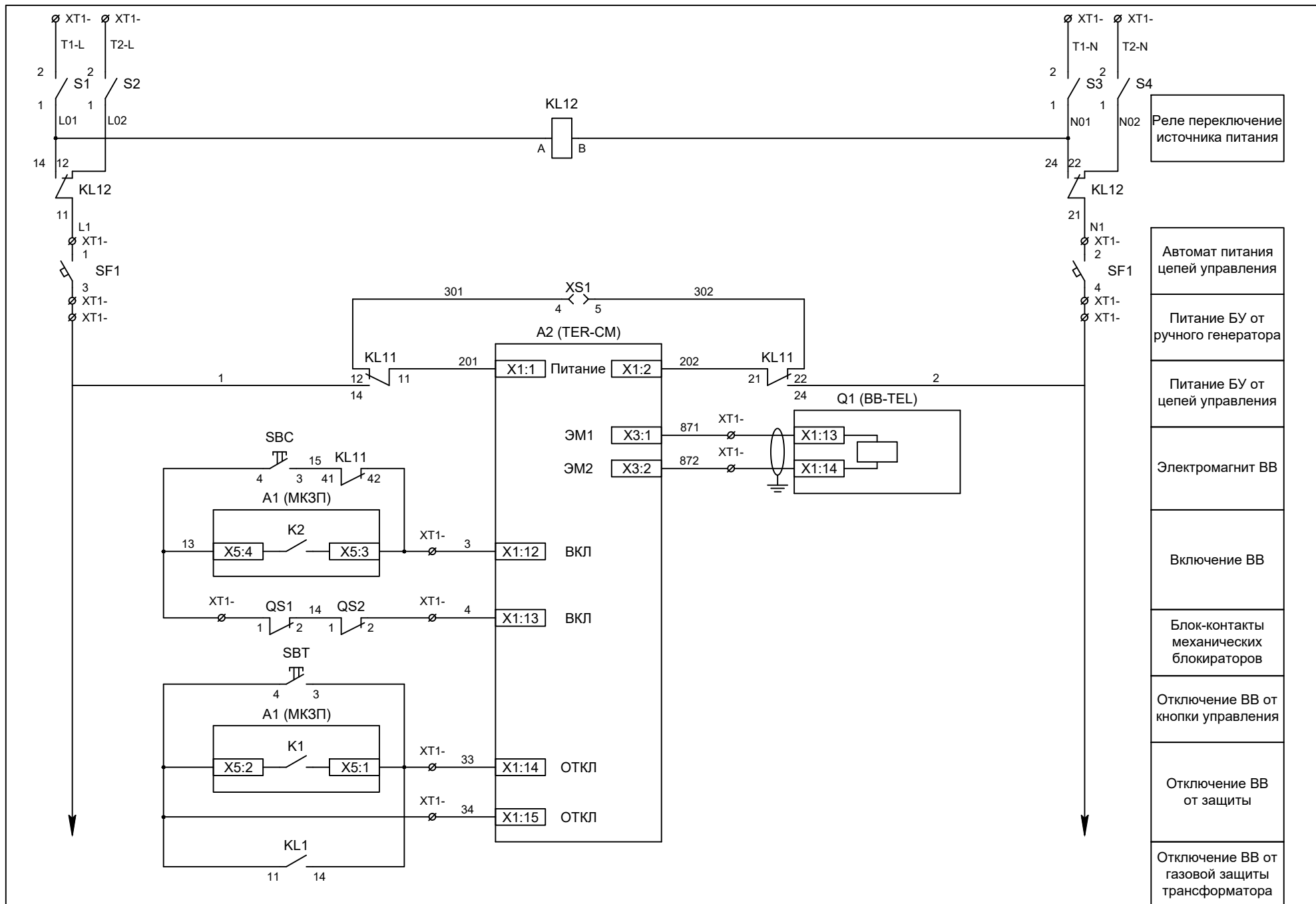


Токовые цепи измерения



Токовые цепи защиты

Изм	Кол	Лист	№ док	Подпись	Дата



Реле переключение источника питания

Автомат питания цепей управления

Питание БУ от ручного генератора

Питание БУ от цепей управления

Электромагнит ВВ

Включение ВВ

Блок-контакты механических блокираторов

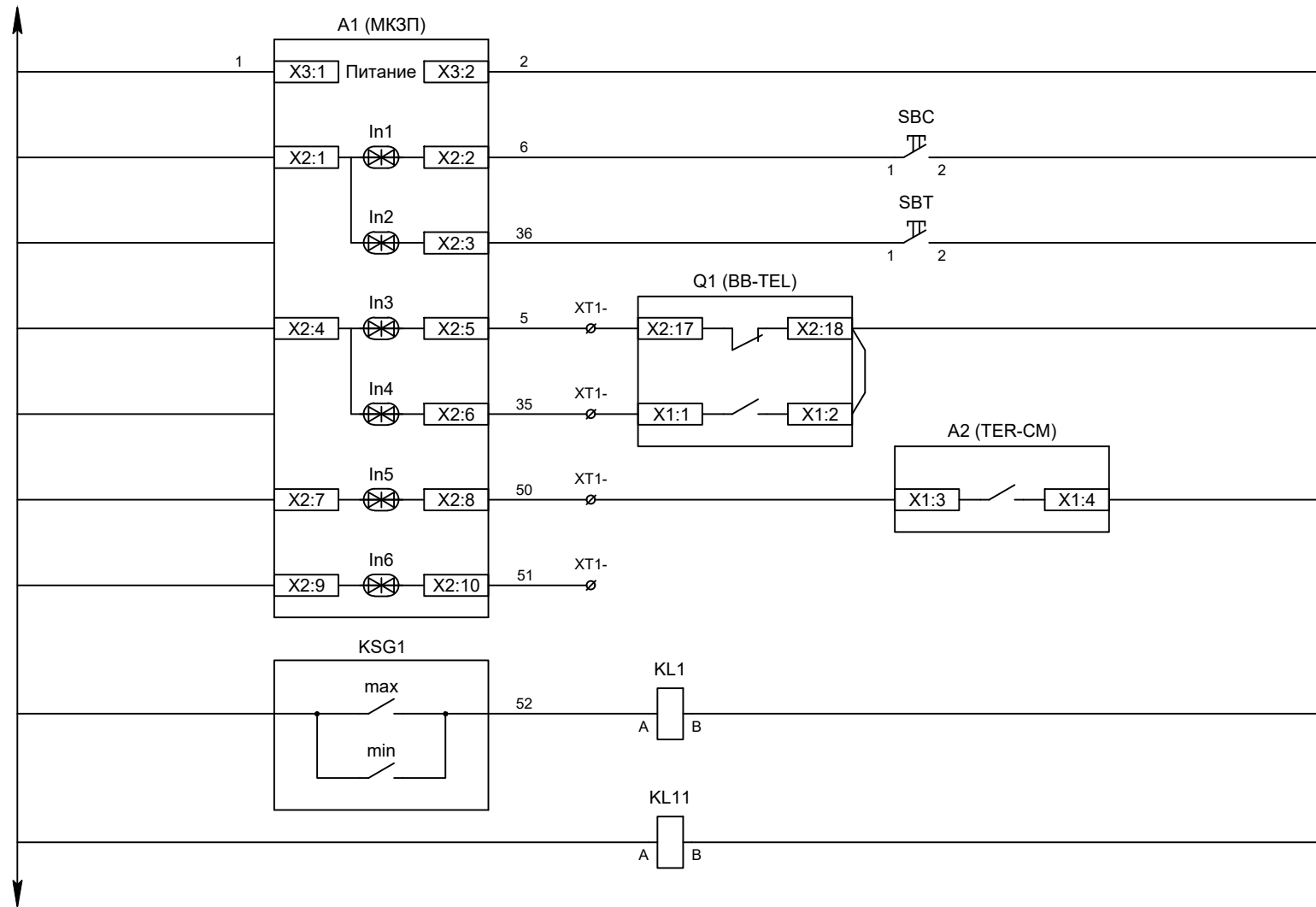
Отключение ВВ от кнопки управления

Отключение ВВ от защиты

Отключение ВВ от газовой защиты трансформатора

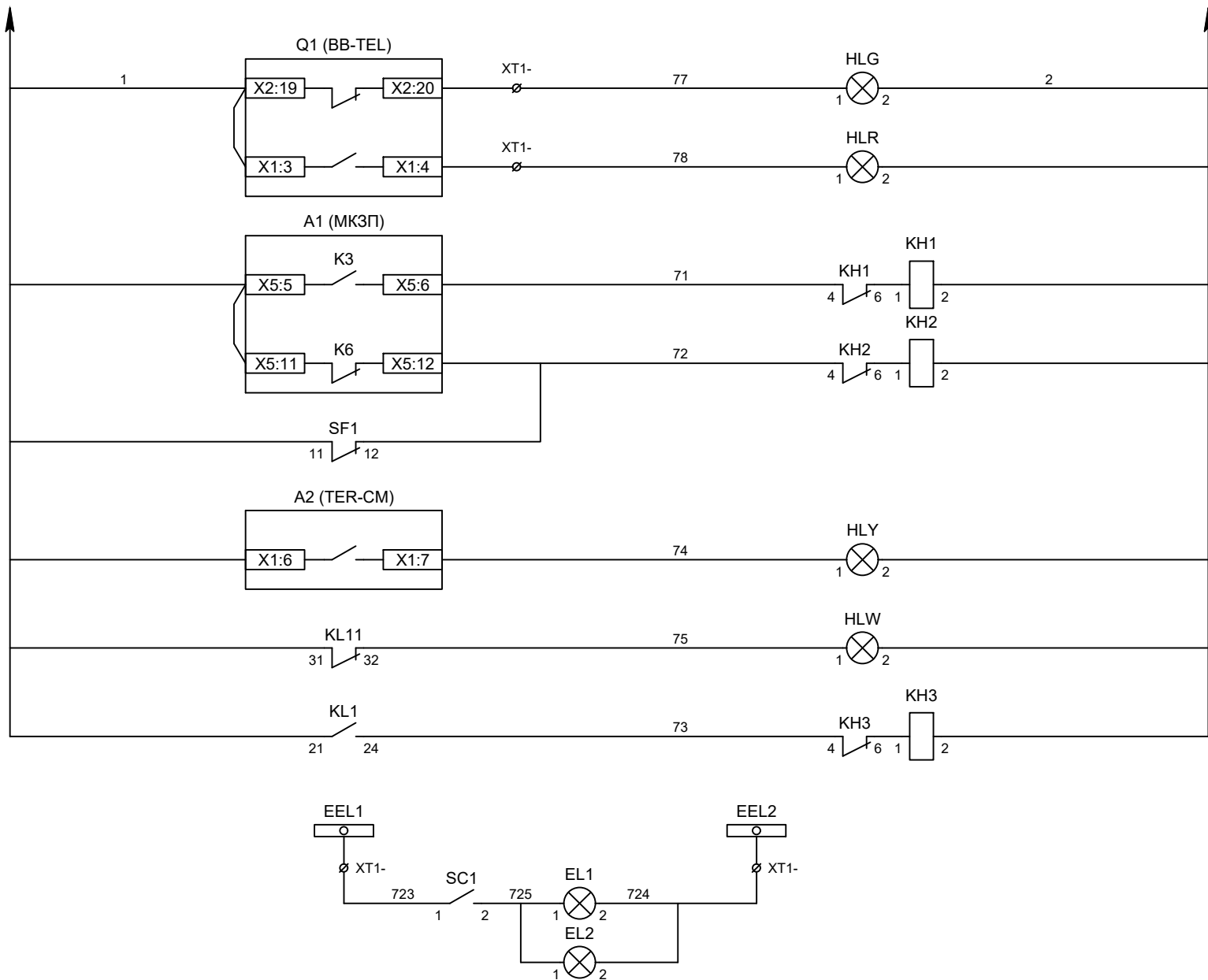
Изм	Кол	Лист	№ док	Подпись	Дата

Цепи управления



- Питание защиты
- Команда "Включить"
- Команда "Отключить"
- Вход "РПО"
- Вход "РПВ"
- Контроль исправности БУ ВВ
- Резерв
- Газовое реле трансформатора
- Реле переключения БУ на резервное питание

Изм	Кол	Лист	№ док	Подпись	Дата



Лампа зеленая
"Отключено"

Лампа красная
"Включено"

Блинкар "Авария"

Блинкар
"Неисправность"

Лампа желтая
"Готовность БУ"

Лампа белая
"Неисправность
цепи питания ВВ"

Блинкар
"Газовая защита"

Шинки освещения

Лампа освещения

Изм	Кол	Лист	№ док	Подпись	Дата

Цепи сигнализации