

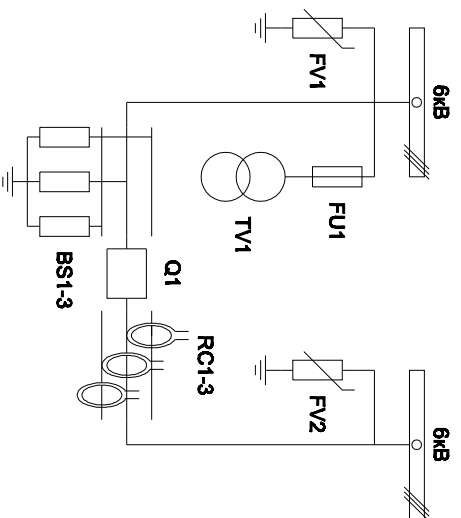
**Альбом принципиальных электрических
схем РЗА для пункта секционирования с
односторонним питанием**

2019

Ведомость чертежей

Лист	Наименование	Примечание
1	Ведомость чертежей	1 лист
2	Однолинейная схема пункта секционирования с односторонним питанием	1 лист
3	Перечень элементов	1 лист
4	Цепи собственных нужд	1 лист
5	Измерительные цепи тока и напряжения	1 лист
6 - 7	Цепи управления	2 листа
8	Цепи телемеханики	1 лист
9	Структурная схема АСУ ТП	1 лист

Изм.	Лист	Подпись	Дата	Пункт секционирования с односторонним питанием			Стадия	Лист	Листов
Разработал	Суворов		02.19	Общие данные			п	1	9
Проверил									
Т. контроль				Общие данные			ООО "НПП Эстра"		
Н. контроль									
Утвердил									

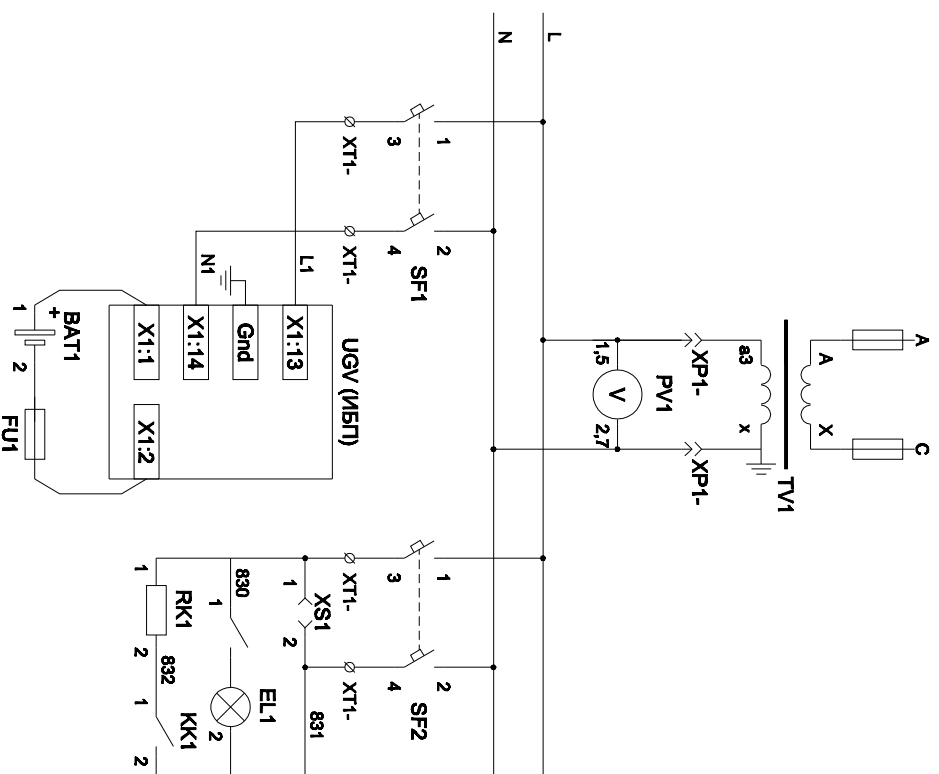


Кам.	Лист	Теплица	Дата	Пункт секционирования с односторонним питанием	Стадия П	Лист 2	Листов 9
Разработал	Суровов		02.18				
Проверил							
Т.контроль							
Н.контроль Утвердил							
Однолинейная схема				ООО "НПЭ Эстра"			

Позиционное обозначение	Наименование	Кол	Примечание
	Силовое оборудование		
Q1	Выключатель ВВ-ТЕЛ 10-20/1000	1	—
RC1 - RC3	Датчик тока ЭСТРА-ДТ-01	3	
BS1 - BS3	Датчик напряжения ЭСТРА-ВС-01	3	
TV1	Трансформатор напряжения ОЛСГ-1,25/10	1	
FV1, FV2	Ограничитель перенапряжений ОПН-П-6/7,2/10/400	6	
FU1	Предохранители комплектно с трансформаторами	2	

Позиционное обозначение	Наименование	Кол	Примечание
	Оборудование вторичных цепей		
A1	Микроконтроллерная защита МКЭП-ПС ~/=220В	1	
A2	Блок управления выкл-ем ТЕР-СМ-16-1 ~/=220В	1	
A3	Преобразователь NPort IA-5150 =12В	1	
A4	Маршрутизатор с GSM-модемом 3G-WiFi IPZ RU01w	1	
A5	Устройство радиуправления Лидер-4 =24В	1	
SF1, SF2	Выключатель автоматический ВМ63-2С4 4А ~/=220В	2	2 доп. блок-контакта
SF3	Выключатель автоматический OEZ-2С4 4А =220В	1	
PV1	Цифровой вольтмер UM-D721 кл.0,5 500В	1	
SBT, SBC	Кнопка на вкл/откл KE011-1 ~/=220В	2	
HLG	Лампа сигнализации зеленая СКП14А-2Л-220 ~/=220В	1	
HLR	Лампа сигнализации красная СКП14А-2К-220 ~/=220В	1	
EL1	Светильник с кнопкой ~/=220В 25Вт	1	
XS1	Розетка РА10/16-502Д	1	
RK1	Нагреватель НГЛ-0464 ~220В 250Вт	1	
KK1	Термостат КТО-011 ~220В	1	
XP1	Втычной разъем HAN 40D	1	
SA1, SA2	Переключатель 4С10-91-U-R014 ~/=220В	2	
SG1	Механический блокиратор выключателя	1	В ком-те с ВВ
UGV	Источник питания ЭСТРА-ИПР ~220/100В	1	
BAT1	Аккумуляторная батарея =12В 30Ач	1	
FU1	Предохранитель 6А 250В	1	В ком-те с ИПР

Изм	Кол	Лист	№ док	Подпись	Дата	Перечень элементов	Лист
							3



ТСН

Вольтметр

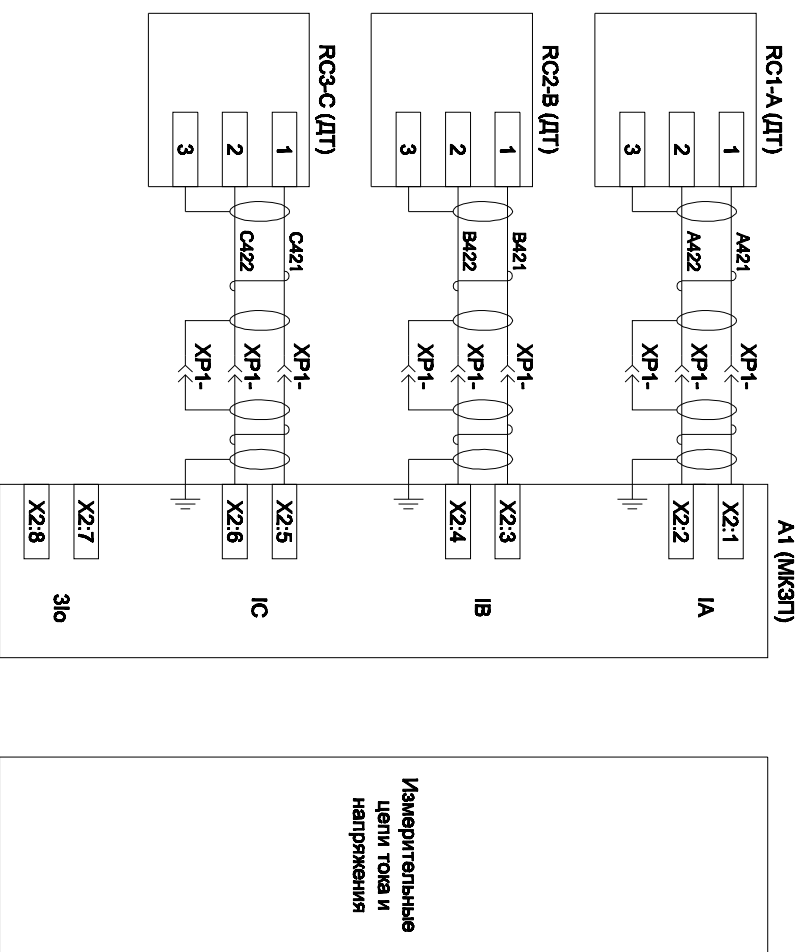
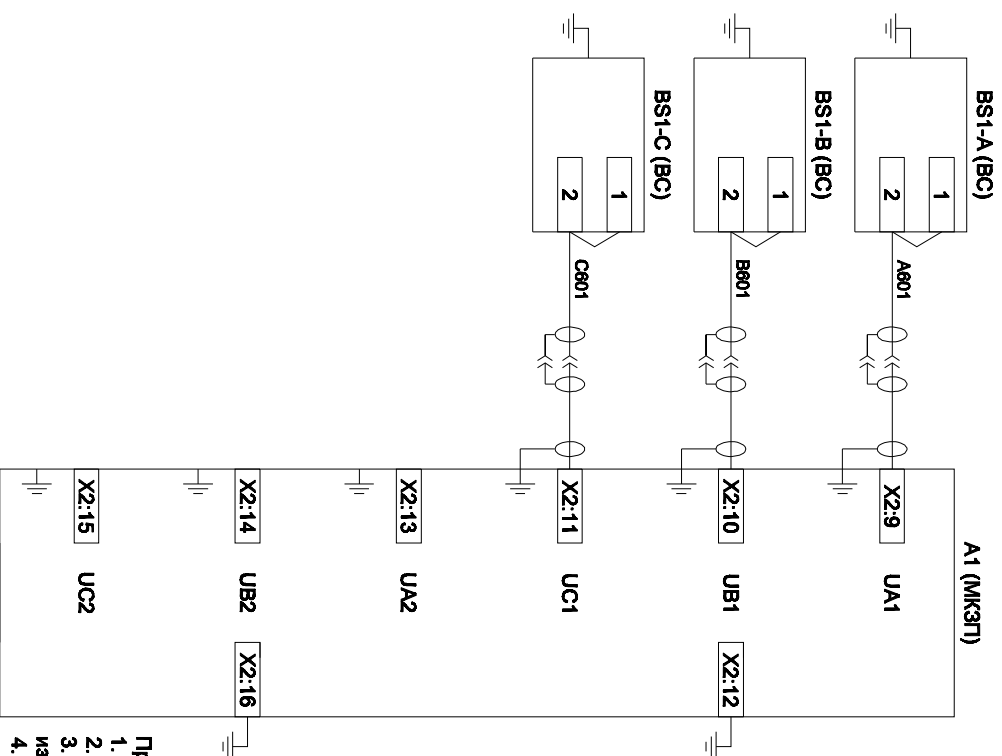
Автоматические
выключатели СН

Розетка
собственных нужд

Питание цепей
освещения и
обогрева

Питание ИБП

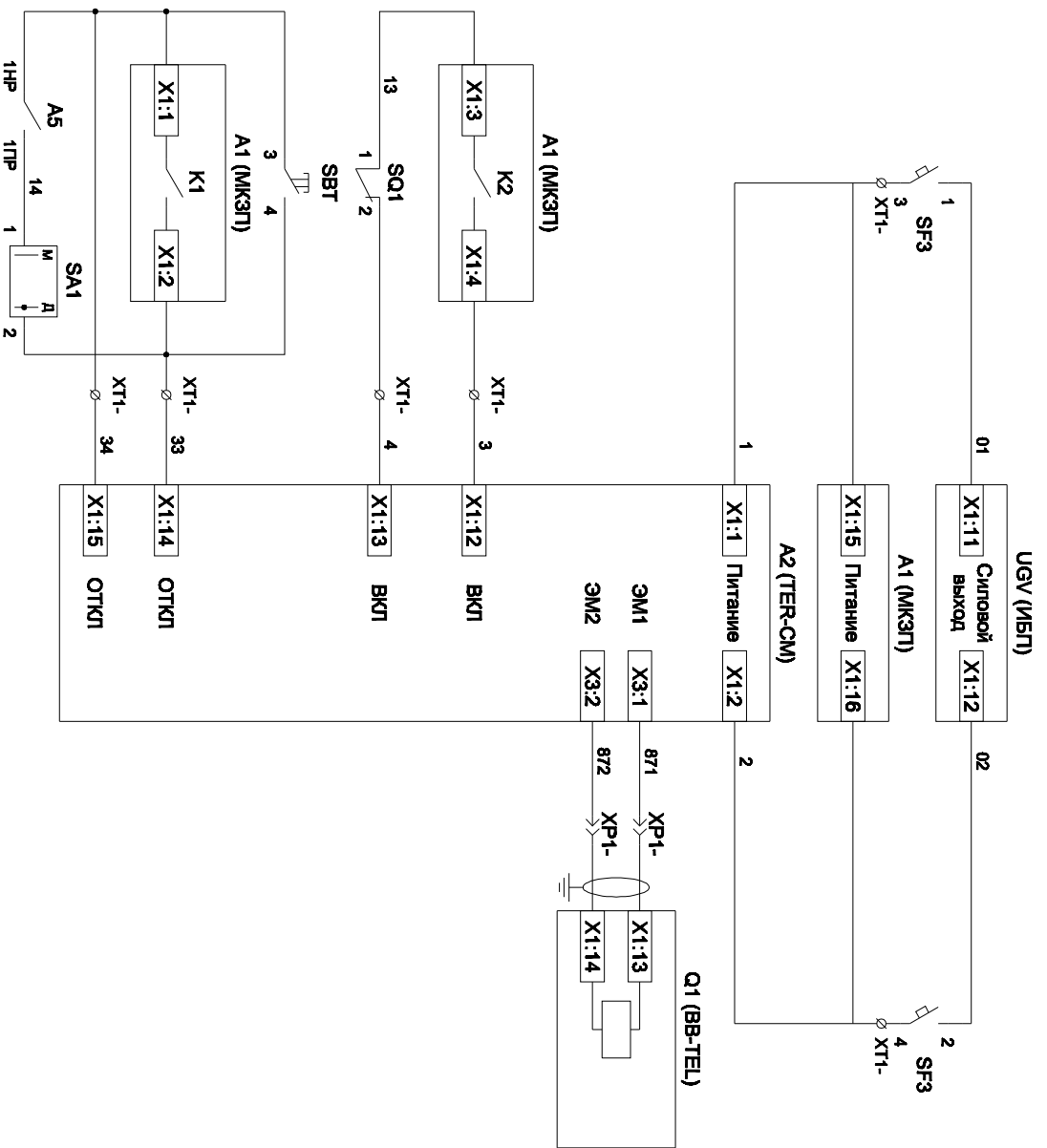
Имя	Код	Лист	№ док	Подпись	Дата	Лист
Цепи собственных нужд						4



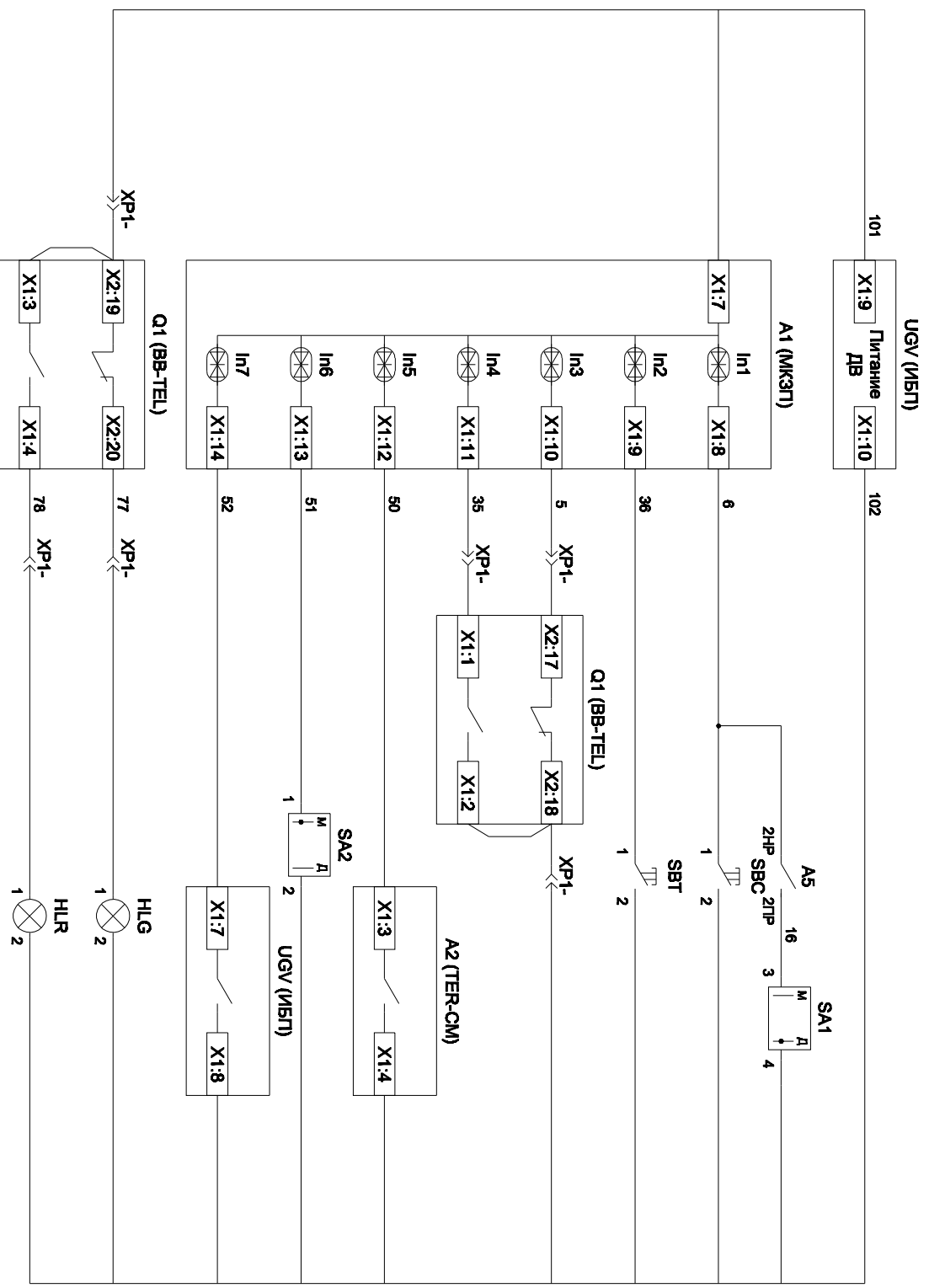
Примечания.

1. Цепи измерения тока подключаются к защите при помощи экранированной витой пары.
2. Цепи измерения напряжений подключаются при помощи одножильного кабеля в экране.
3. Подключение каждого канала измерения выполняется отдельной линией. Все экраны измерительных цепей заземляются со стороны МКЭПТ на корпус блока защиты.
4. При соединении высоковольтного и низковольтного шкафов с помощью проходного разъема необходимо экран каждой измерительной цепи проводить через отдельный контакт разъема. Заземление каждого экрана производится только в одной точке - на корпусе МКЭПТ-ТС.
5. Каждая внешняя цепь, подлежащая заземлению, выполняется отдельным проводом до «шины заземления». При этом необходимо заземлить:
 - общие точки цепей напряжения (X2:12, X2:16);
 - корпус каждого измерительного датчика BC;
 - корпус блока защиты.

Имя	Код	Лист	№ док	Подпись	Дата	Измерительные цепи тока и напряжения	Лист
							5

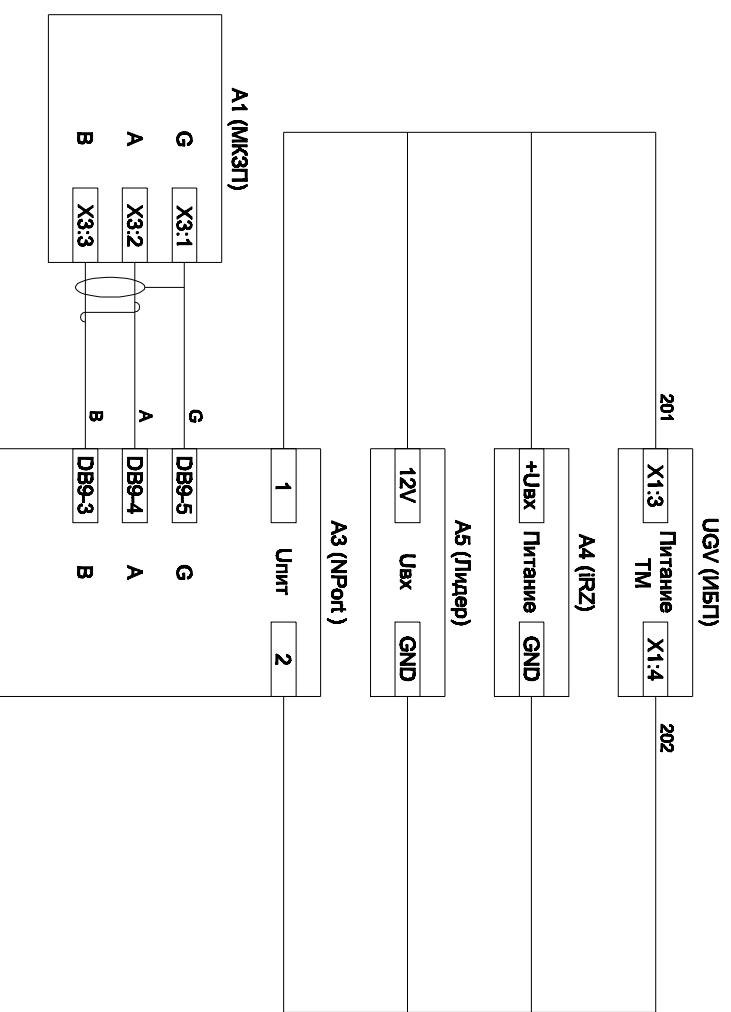


Питание защиты и БУ ВВ
Питание защиты
Питание БУ
Электромагнит ВВ
Включение ВВ
Механическая блокировка включения
Отключение ВВ от кнопки управления
Отключение ВВ от защиты
Отключение ВВ по радиоуправлению



Литание дискретных входов защит и лампы сигнализации
Включение ВВ по радиоуправлению
Кнопка "Включить"
Кнопка "Отключить"
Вход "РТО"
Вход "РПВ"
Контроль БУ ВВ
Ключ "Разрешение ТУ"
Контроль наличия сетевого напряжения
Лампа зеленая "Отключено"
Лампа красная "Включено"

Имя	Код	Лист	№ док	Таблица	Дата	Лист
Цепи управления и сигнализации						7



Питание цепей телемеханики

Питание модуля радиуправления

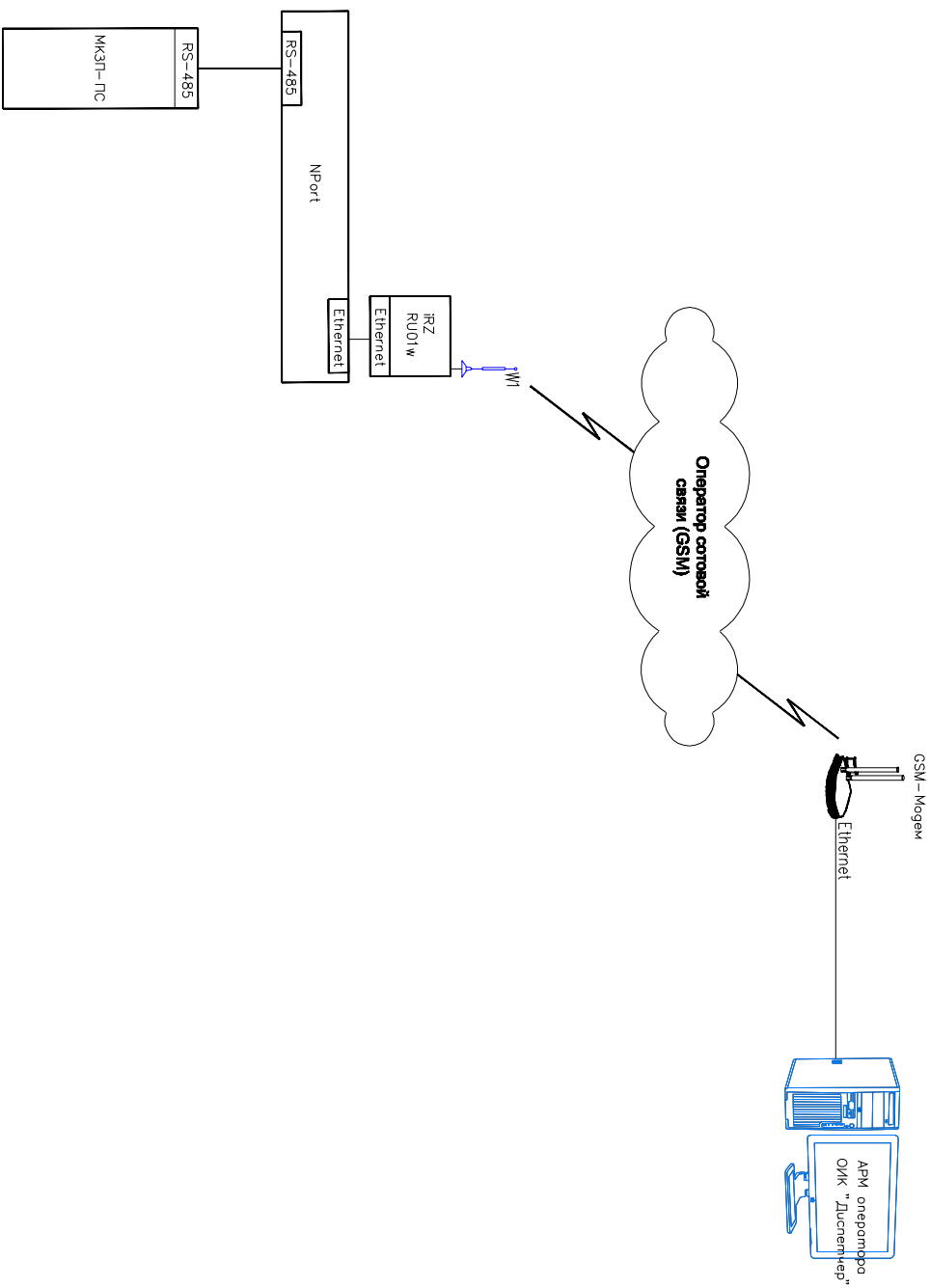
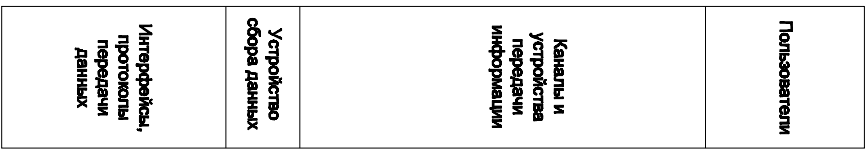
Питание маршрутизатора

Питание преобразователя

Связь с защитой через RS485

Изм	Конт	Лист	№ док	Подпись	Дата

Цепи телемеханики



Имя	Код	Лист	№ док	Подпись	Дата	Лист
						9

Структурная схема АСУ ТП