

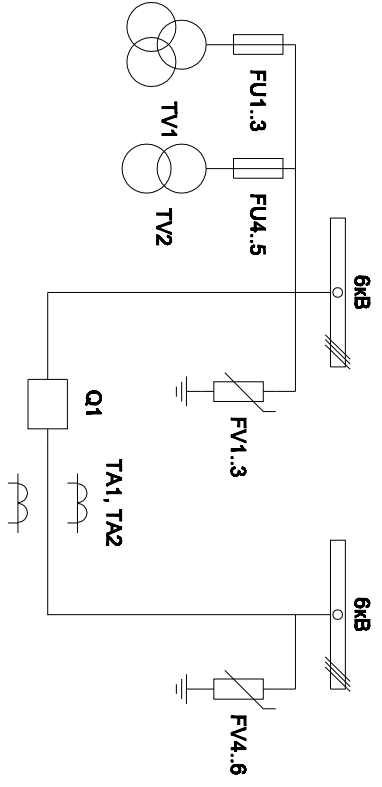
**Альбом принципиальных электрических
схем РЗА для реклозуера с
односторонним питанием на базе защит
МКЗП-Микро 2.0**

2019

Ведомость чертежей

Лист	Наименование	Примечание
1	Ведомость чертежей	1 лист
2	Однолинейная схема реклоузера	1 лист
3	Перечень элементов	1 лист
4	Цепи собственных нужд	1 лист
5	Цепи напряжения учета и защит	1 лист
6	Токовые цепи измерения , учета и защит	1 лист
7 - 8	Цепи управления	2 листа
8	Цепи управления и сигнализации	1 лист
9	Цепи телемеханики	1 лист

Изм.	Лист	Подпись	Дата		Стадия	Лист	Листов
				Реклоузер с односторонним питанием			
Разработал	Суворов		08.19		п	1	9
Проверил							
Т.контроль				Общие данные	ООО "НПП ЭСТРА"		
Н.контроль							
Утвердил							



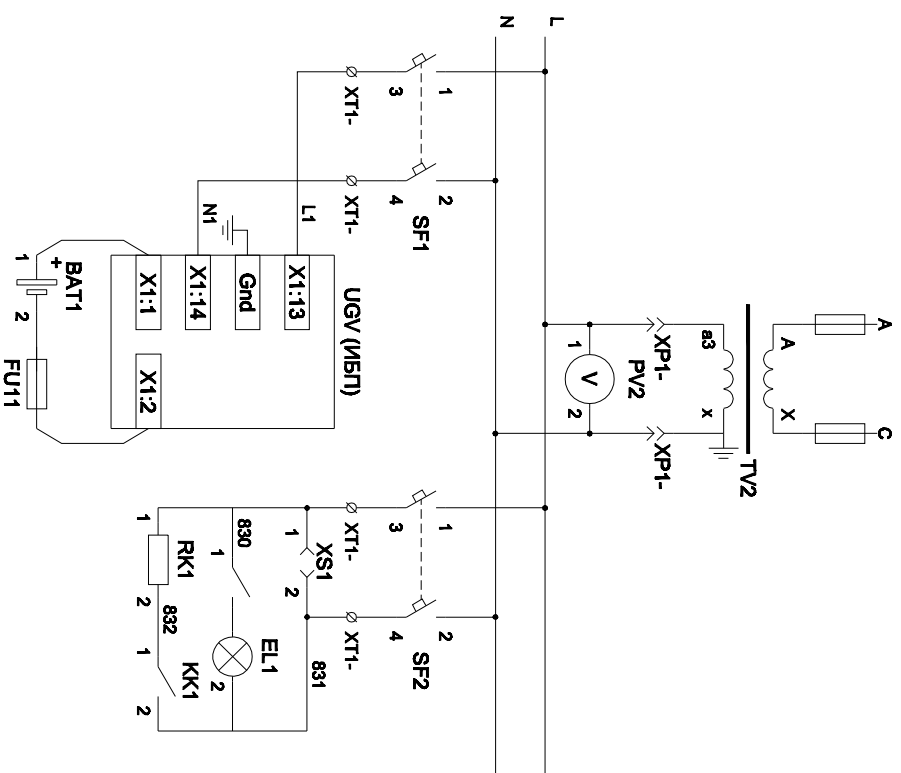
Кав.	Лист	Теплица	Дата	Реклоузер с односторонним питанием	<table border="1"> <tr> <td>Страниц</td> <td>Лист</td> <td>Листов</td> </tr> <tr> <td>11</td> <td>2</td> <td>9</td> </tr> </table>	Страниц	Лист	Листов	11	2	9
Страниц	Лист	Листов									
11	2	9									
Разработал	Суровов		08.18								
Проверил											
Т.контроль											
И.контроль											
Утвердил				Однолинейная схема	ООО "НПГ ЭСТРА"						

Позиционное обозначение	Наименование	Кол	Примечание
	Силовое оборудование		
Q1	Выключатель ВВ-ТЕЛ 10-20/1000	1	—
TA1, TA2	Трансформатор тока ТОЛ-10-0,5S/10P	2	
TV1	Трансформатор напряжения ЭХЭНОЛП-6	1	
TV2	Трансформатор напряжения ОЛСТ-1,25/6	1	
FU1 - FU5	Предохранитель комплектно с трансформаторами	5	
FU1 - FU6	Ограничитель перенапряжений ОПН-Г-6/7,2/10/400	6	

Позиционное обозначение	Наименование	Кол	Примечание
	Оборудование вторичных цепей		
A1	Микроконтроллерная защита МКЭП-Микро 2.0 ~/=220В	1	
A2	Блок управления выкл-эм ТЕР-СМ-16-2 ~/=220В	1	
A3	GSM модем IRZ-ATM2-485 =12В	1	
PA1	Амперметр Э42702 кл. 1,5 ном/5А	1	
PV1	Вольтметр Ц42702 кл. 1,5 6300/100	1	
PV2	Вольтметр Э8030-М1 кл.2,5 500В	1	
SVT, SVC	Кнопка на вкл/откл KE011-1 ~220В	2	
SF11, SF12	Выключатель автоматический ВМ63-4С3 3А ~220В	2	1 доп. блок-контакт
SF1	Выключатель автоматический ВМ63-2С2 2А ~220В	1	
SF2	Выключатель автоматический ВМ63-2С4 4А ~220В	1	1 доп. блок-контакт
SF3	Выключатель автоматический ОЕЗ-2С4 4А =220В	1	
HLG, HLR	Лампа сигнализации СКП14А-2Л / К -220	2	
HLY	Лампа сигнализации СКП14А-2Ж -220	1	
EL1	Светильник с кнопкой ~/=220В 95Вт	1	
XS	Разъем ACSFD ~/=110В	1	
XS1	Розетка РА10/16-502Д	1	
KL1	Реле промежуточное РП21М-003 ~220В	1	
KN1, KN2	Реле указательное РЭУ-11 =220В	2	
PK	Счетчик электроэнергии Меркурий 230-00 ~100В 5А	1	
SG	Коробка испытательная ИКК	1	
SQ1	Механический блокатор выключателя	1	
SA1	Переключатель 4С10-66-У-Р014 ~/=220В	1	
RK1	Нагреватель НГЛ-0464 ~220В 250Вт	1	
KK1	Термостат КТО-011 ~220В	1	
XP1	Втычной разъем HAN 40D	1	
UGV	Источник питания ЭСТРА-ЛИПР ~220/100В	1	
BAT1	Аккумуляторная батарея =12В 30Ач	1	
FU11	Предохранитель 6А 250В	1	В ком-те с ИЛПР

Изм	Кол	Лист	№ док	Подпись	Дата	Лист
						3

Перечень элементов



ТСН

Вольтметр цепей СН

Автоматические выключатели СН

Розетка собственных нужд

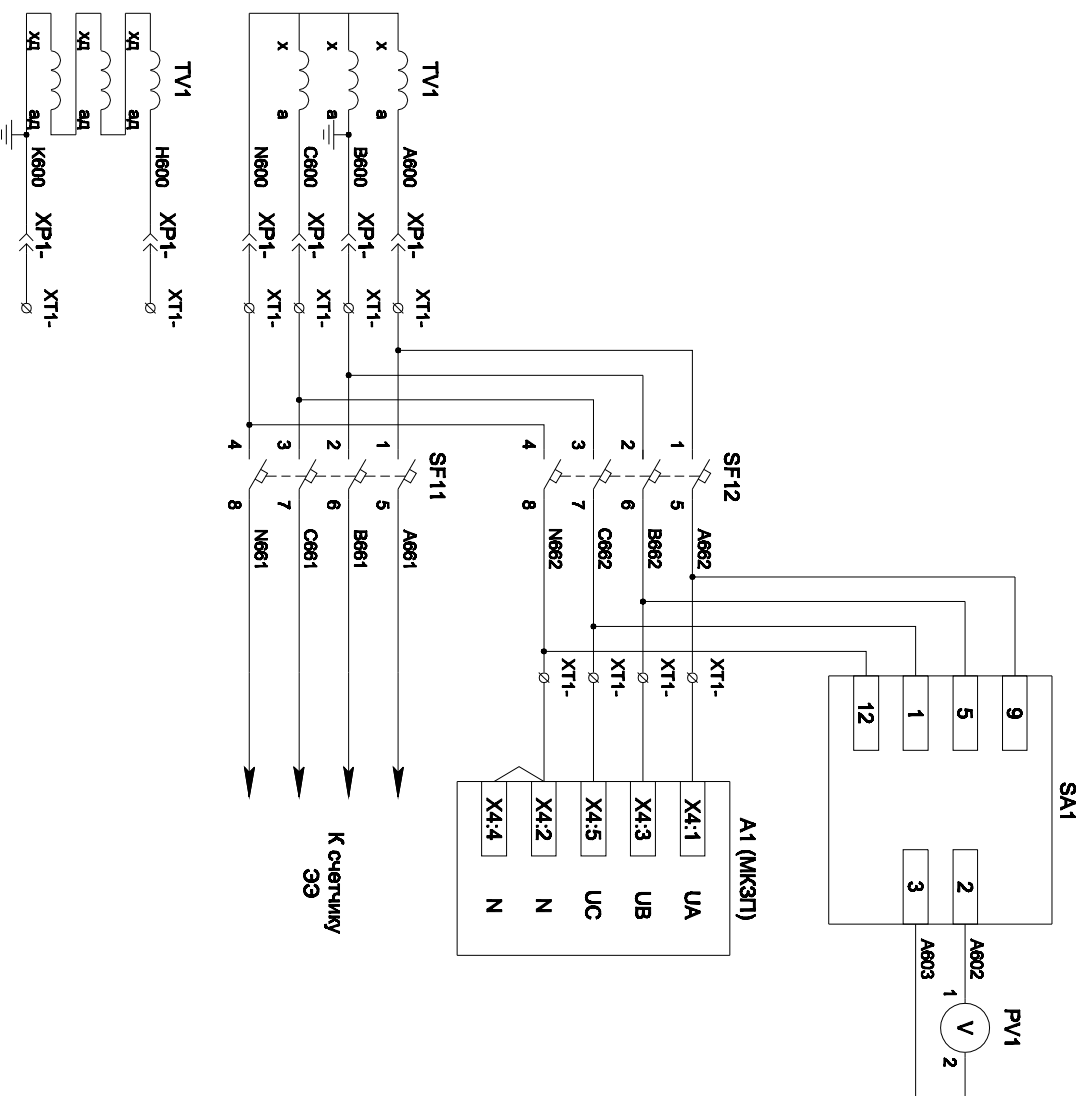
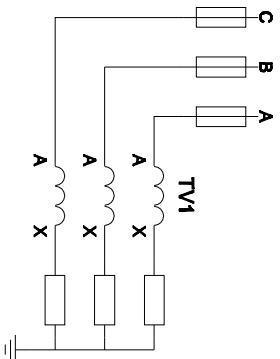
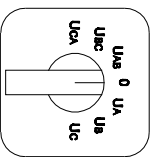
Питание цепей освещения и обогрева

Питание ИБП

Изм	Кол	Лист	№ док	Подпись	Дата	Лист
						4

Цепи собственных нужд

SA1					
	1	5	9	12	
UCA	2	3			
UBC	X	X	X	X	X
UAB	X	X	X	X	X
0	X	X	X	X	X
UA	X	X	X	X	X
UB	X	X	X	X	X
UC	X	X	X	X	X

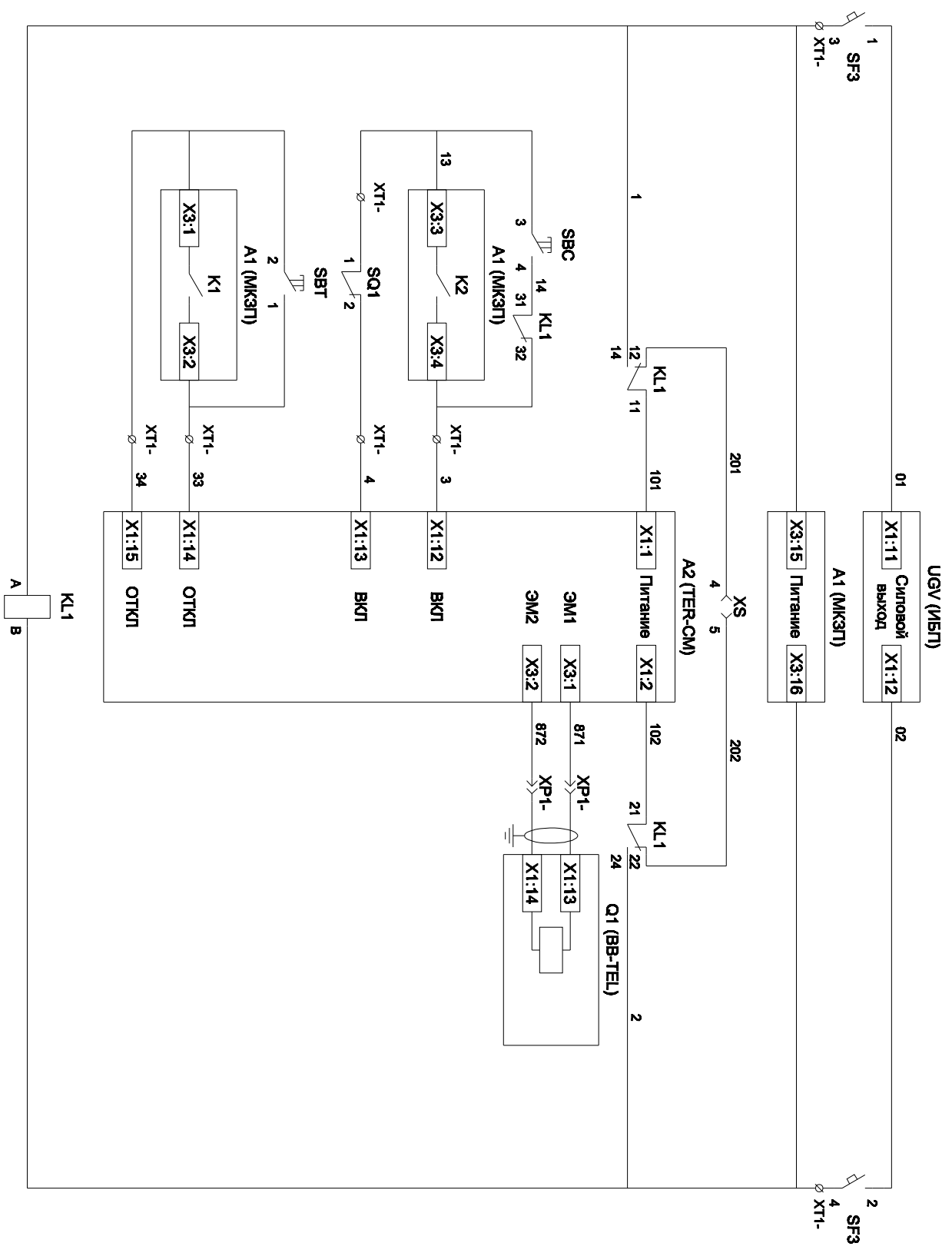


Контроль
исправности
Целей
напряжения

Цели напряжения
защит

Цели напряжения
учета

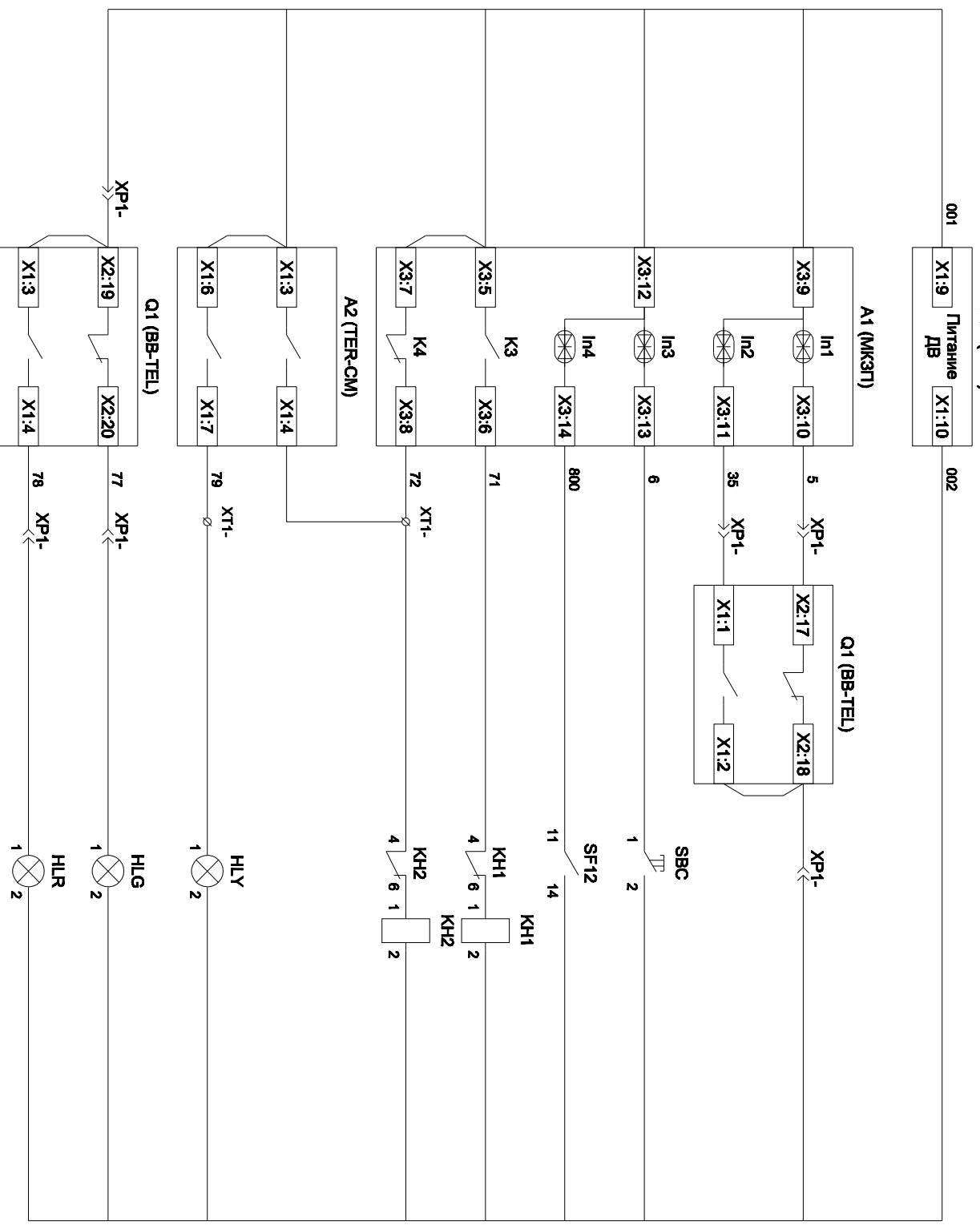
Имя	Кол	Лист	№ док	Подпись	Дата	Цели напряжения учета и защит	Лист
							5



- Питание защиты и БУ ВВ
- Питание защиты
- Питание БУ от ручного генератора
- Питание БУ
- Электромагнит ВВ
- Включение ВВ
- Блок-контакты механических блокираторов
- Отключение ВВ от кнопки управления
- Отключение ВВ от защиты
- Реле переключения на резервное питание

Изм	Кол	Лист	№ док	Подпись	Дата	Лист
						7

Цепи управления



Питание
дискретных входов
защит и ламп
сигнализации

Вход "РГО"

Вход "РПВ"

Команда
"Включить"

Контроль
исправности цепей
напряжения

Блинкер
"Авария"

Блинкер
"Неисправность"

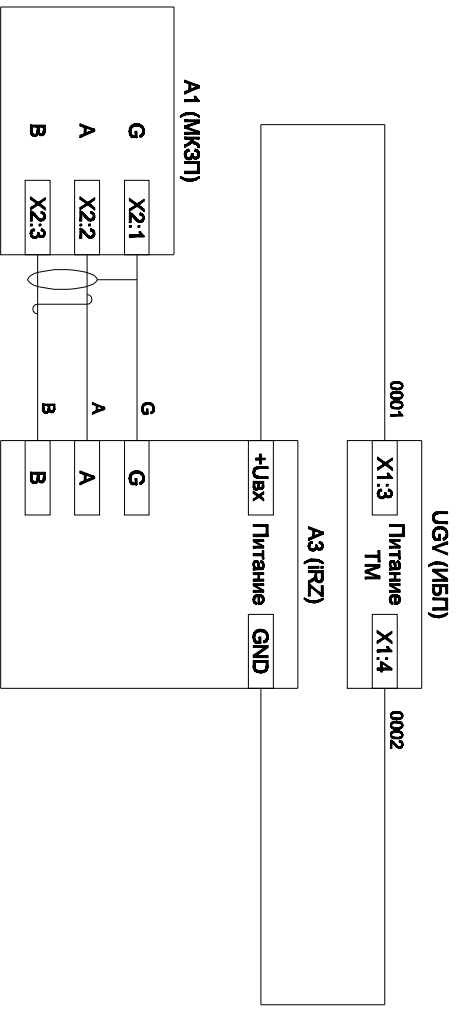
Лампа желтая
"Бу ВВ готов"

Лампа зеленая
"Отключено"

Лампа красная
"Включено"

Изм	Кол	Лист	№ док	Подпись	Дата

Цепи управления и сигнализации



Питание цепей телемеханики

Питание модуля

Связь с защитой через RS485

Имя	Код	Лист	№ док	Подпись	Дата	Лист
Цепи телемеханики						9