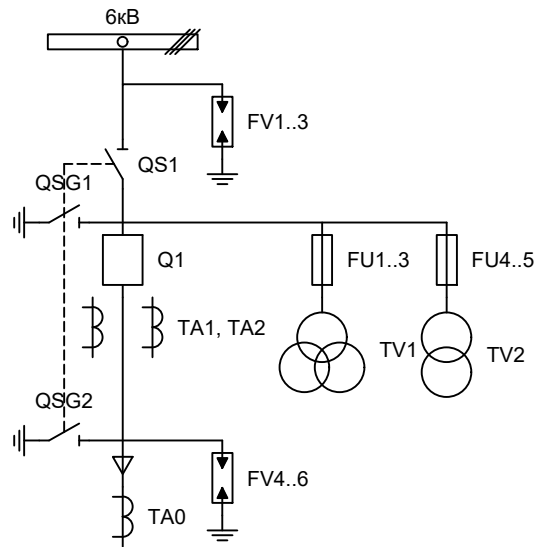
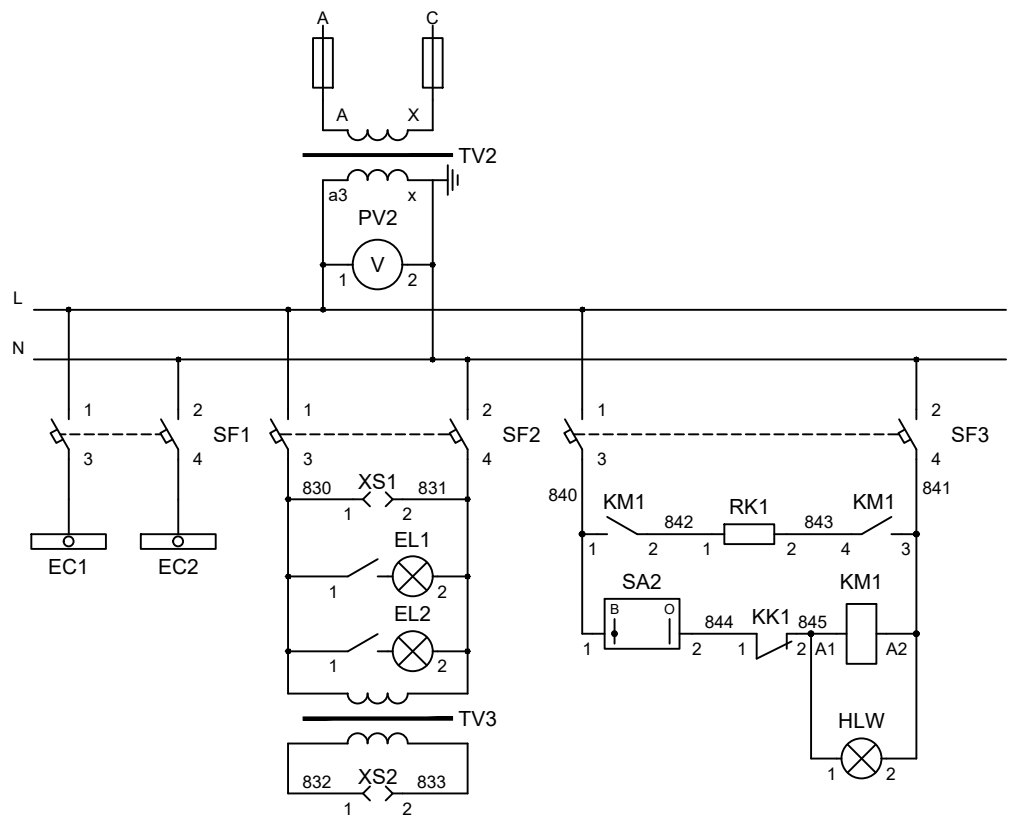


Альбом принципиальных электрических
схем РЗА для ЯКНО

2019



Изм.		Лист	Суворов	Подпись	Дата		
Разработал		Суворов			06.19		
Проверил						ЯКНО	Стадия
Т.контроль							п
							2
							Листов
							8
Н.контроль						Однолинейная схема	ООО "НПП ЭСТРА"
Утвердил							



TCH
Вольтметр цепей СН

Автоматические выключатели СН

Лампа белая "Обогрев ВКЛ"

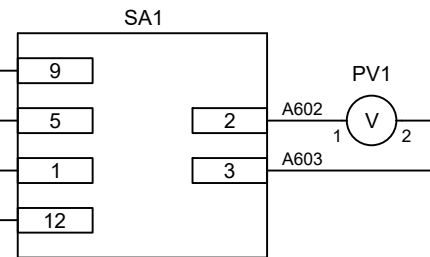
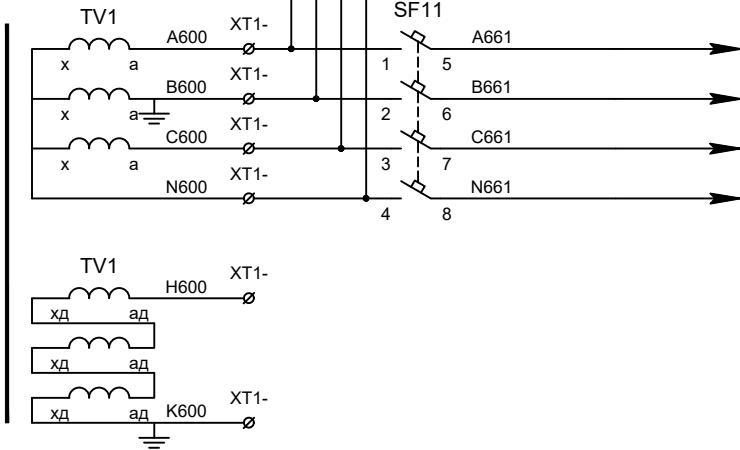
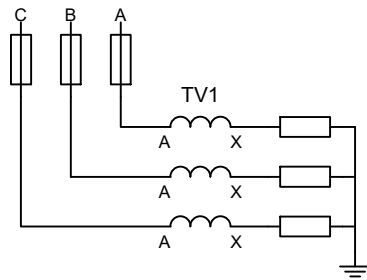
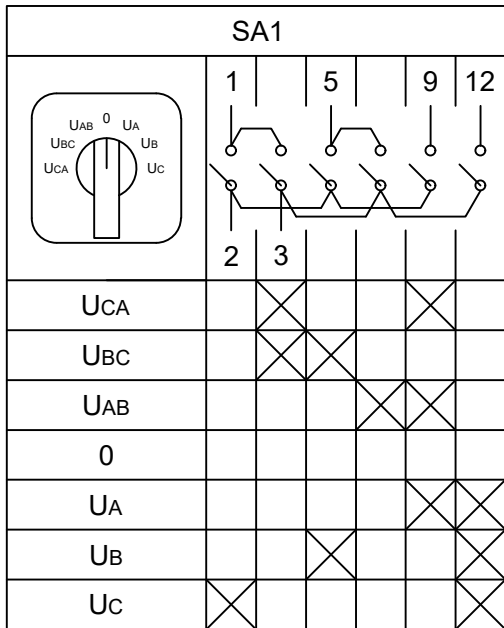
Питание цепей управления

Питание цепей освещения, розетки собственных нужд

Питание цепей антиконденсатного обогрева

Изм	Кол	Лист	№ док	Подпись	Дата

Цепи собственных нужд



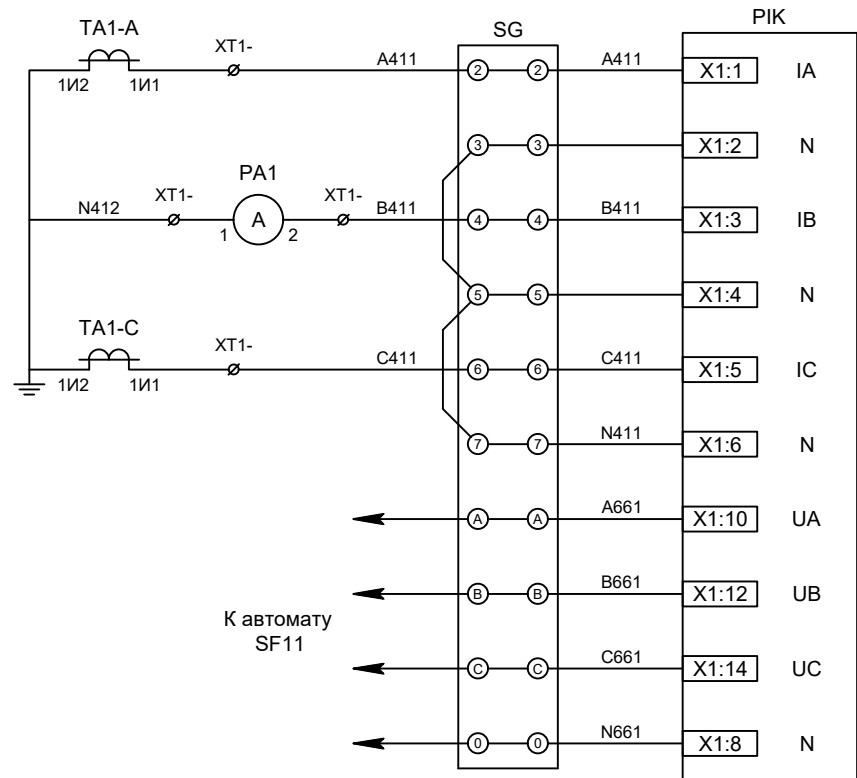
Контроль исправности цепей напряжения

Цепи напряжения защит

Цепи напряжения учета

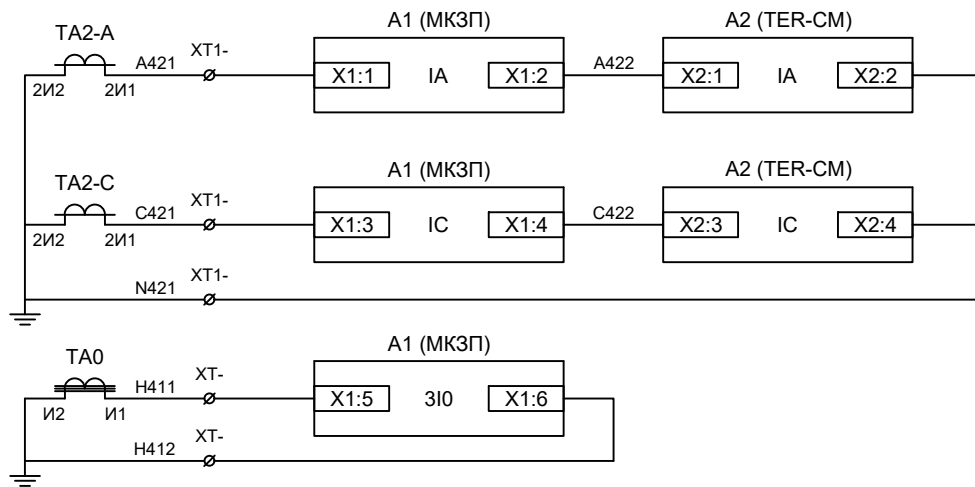
Изм	Кол	Лист	№ док	Подпись	Дата

Цепи напряжения учета и защит



Токовые цепи измерения и учета

Цепи напряжения учета



Токовые цепи защиты и БУ ВВ

Изм	Кол	Лист	№ док	Подпись	Дата

Токовые цепи измерения, учета и защит

Лист

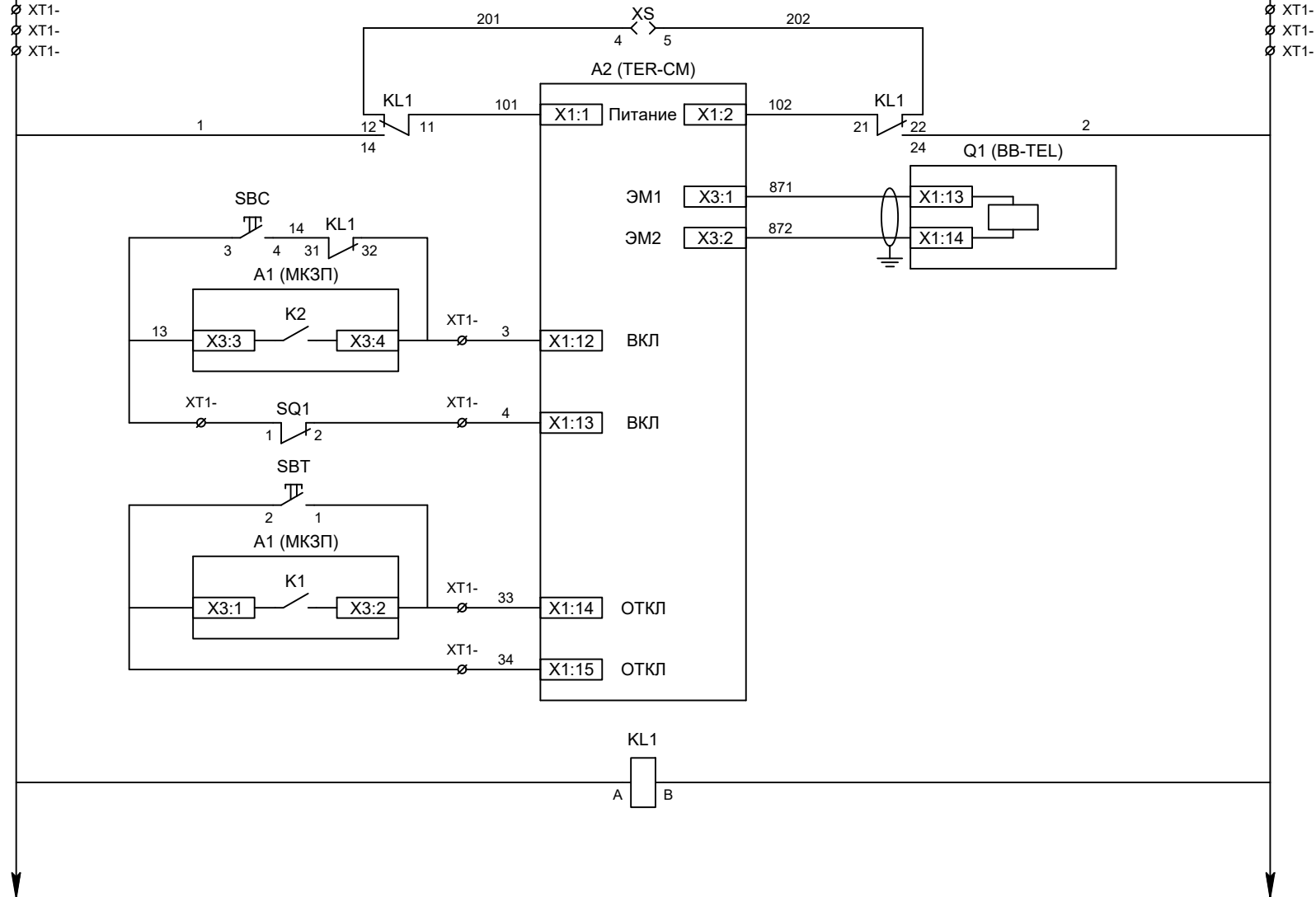
6

EC1

XT1-
XT1-
XT1-

EC2

XT1-
XT1-
XT1-



Шинки управления

Питание БУ от
ручного генератора

Питание БУ от
цепей управления

Электромагнит ВВ

Включение ВВ

Блок-контакты
механических
блокираторов

Отключение ВВ от
кнопки управления

Отключение ВВ
от защиты

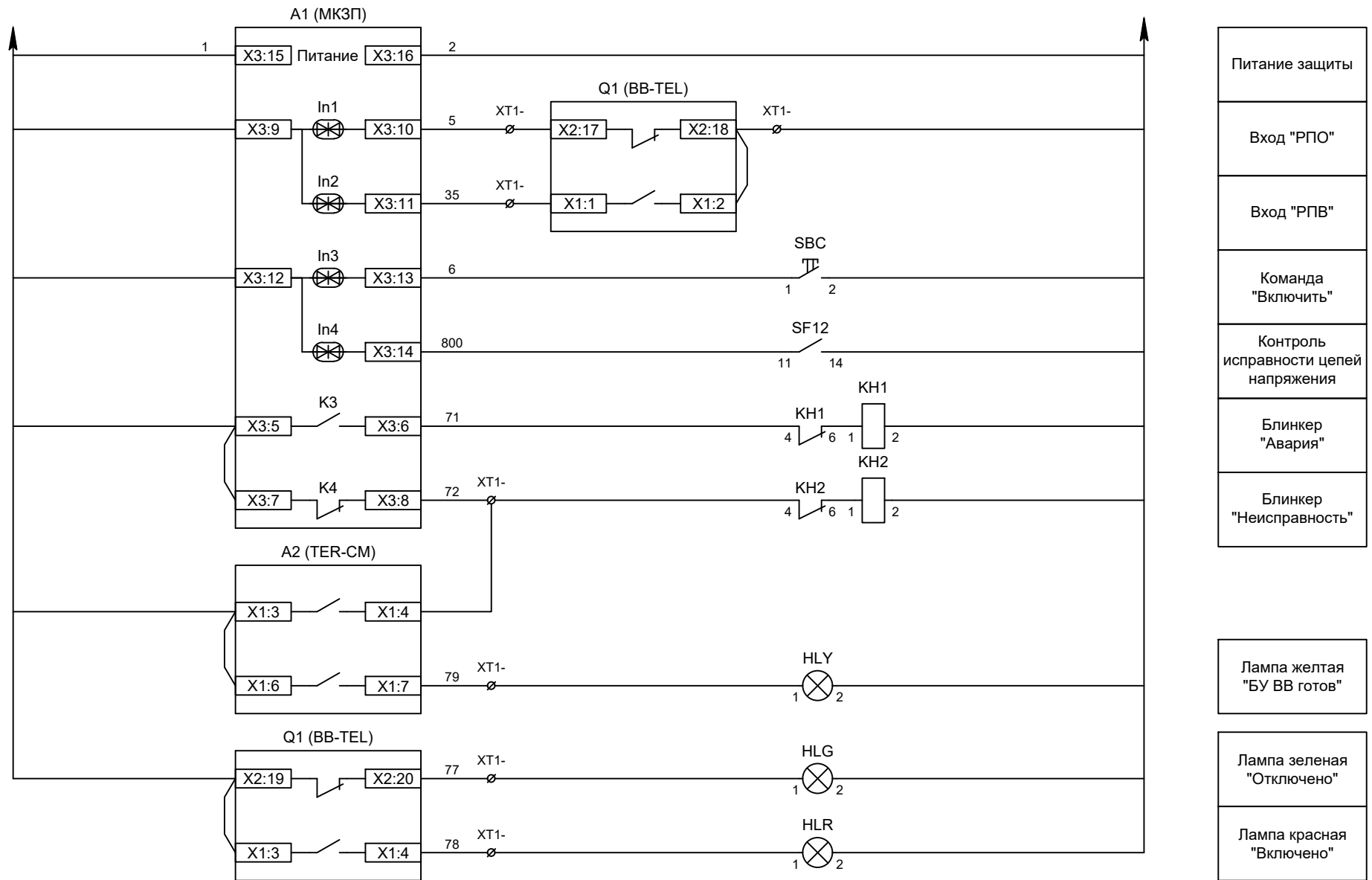
Реле переключения
на резервное
питание

Изм	Кол	Лист	№ док	Подпись	Дата

Цепи управления

Лист

7



Изм	Кол	Лист	№ док	Подпись	Дата

Цепи управления и сигнализации

Лист

8