

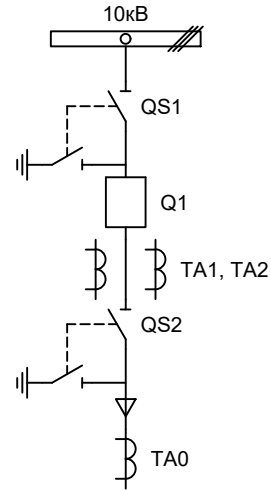
Альбом принципиальных электрических
схем РЗА для комплектной
трансформаторной подстанции

2020

Ведомость чертежей

Лист	Наименование	Примечание
1	Ведомость чертежей	1 лист
2	Однолинейная схема КТПН	1 лист
3	Перечень элементов	1 лист
4	Цепи измерения и учета	1 лист
5	Цепи управления	2 листа
6	Цепи сигнализации	1 листа

Изм.	Лист	Подпись	Дата		Стадия	Лист	Листов
Разработал	Суворов		02.20	КТПН	п	1	7
Проверил							
Т.контроль				Общие данные	ООО "НПП Эстра"		
Н.контроль							
Утвердил							



Изм.		Лист		Подпись		Дата		
Разработал		Суворов				02.20	КТП	
Проверил							Стадия	Лист
Т.контроль							п	1
							Листов	7
Н.контроль							Однолинейная схема	
Утвердил							ООО "НПП Эстра"	

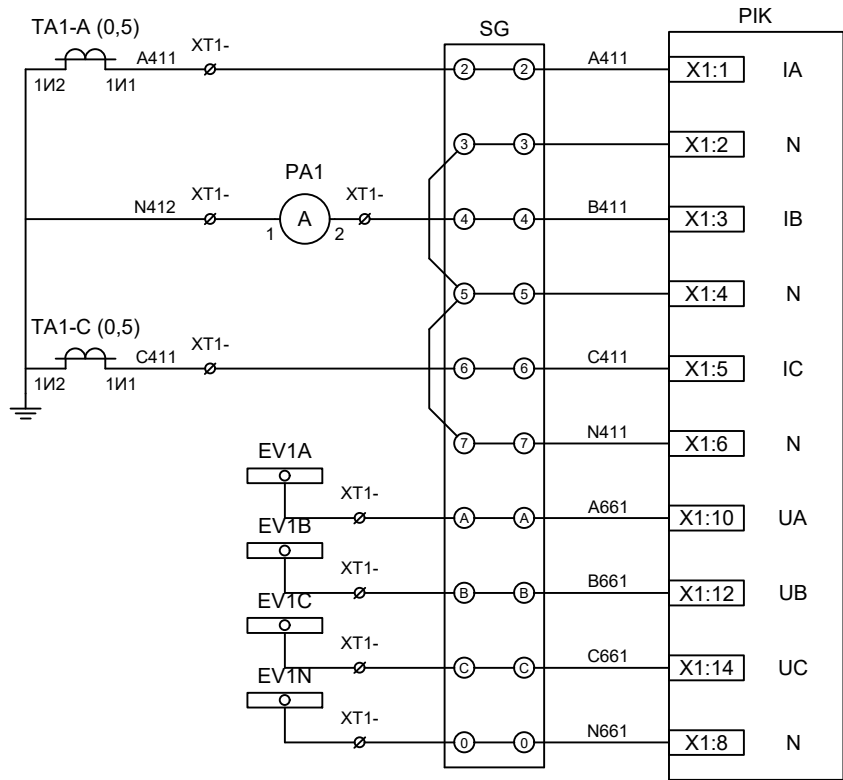
Позиционное обозначение	Наименование	Кол	Примечание
	Силовое оборудование		
Q1	Выключатель ВВ-TEL 10-20/1000	1	---
QS1, QSG1	Разъединитель РВФЗ-10/630-II с заземл. ножами	1	
QS2, QSG2	Разъединитель РВЗ-10/630-II с заземл. ножами	1	
TA1, TA2	Трансформатор тока ТОЛ-10-0,5S/10P-200/5	2	
TA0	Трансформатор тока ТЗЛР-70	1	
	Оборудование вторичных цепей		
A1	Микроконтроллерная защита МКЗП-Микро 2.0 ~/=220В	1	
A2	Блок управления выкл-ем TER-СМ-16-2 ~/=220В	1	
PA1	Амперметр Э42702 кл.1,5 Iном/5А	1	
SBT, SBC	Кнопка на вкл/откл KE011-1 ~220В	2	
SF1, SF2	Выключатель автоматический ВМ63-2С2 2А ~220В	2	
HLG, HLR	Лампа сигнализации СКЛ14А-2Л / К -220	2	
HLY	Лампа сигнализации СКЛ14А-2Ж -220	1	
XS	Разъем АС5FD ~/=110В	1	
KL1, KLG	Реле промежуточное РП21М-003 ~220В	2	
КН1, КН2	Реле указательное РЭУ-11 ~220В	2	
PIK	Счетчик электроэнергии Меркурий 230-00 ~100В 5А	1	
SG	Коробка испытательная ИКК	1	
SQ1, SQ2	Механический блокиратор выключателя (ЛР и ШР)	2	
EL1, EL2	Лампа освещения ~/=12В 25Вт	2	
SC1	Выключатель С-1-00-6/250 ~220В	1	

Изм	Кол	Лист	№ док	Подпись	Дата

Перечень элементов

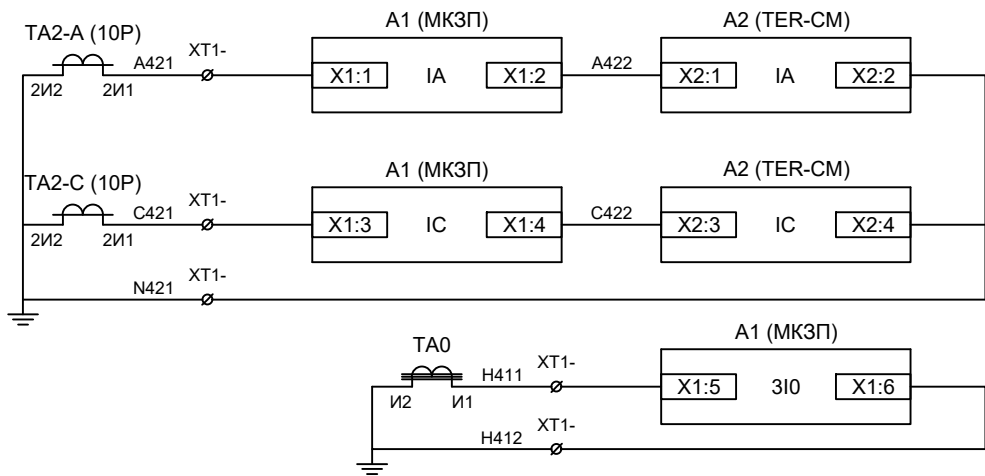
Лист

2



Токовые цепи
измерения и учета

Цепи напряжения
учета



Токовые цепи
защиты и БУ ВВ

Токовые цепи
защиты от ОЗЗ

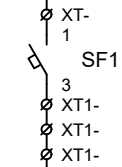
Изм	Кол	Лист	№ док	Подпись	Дата

Цепи измерения и учета

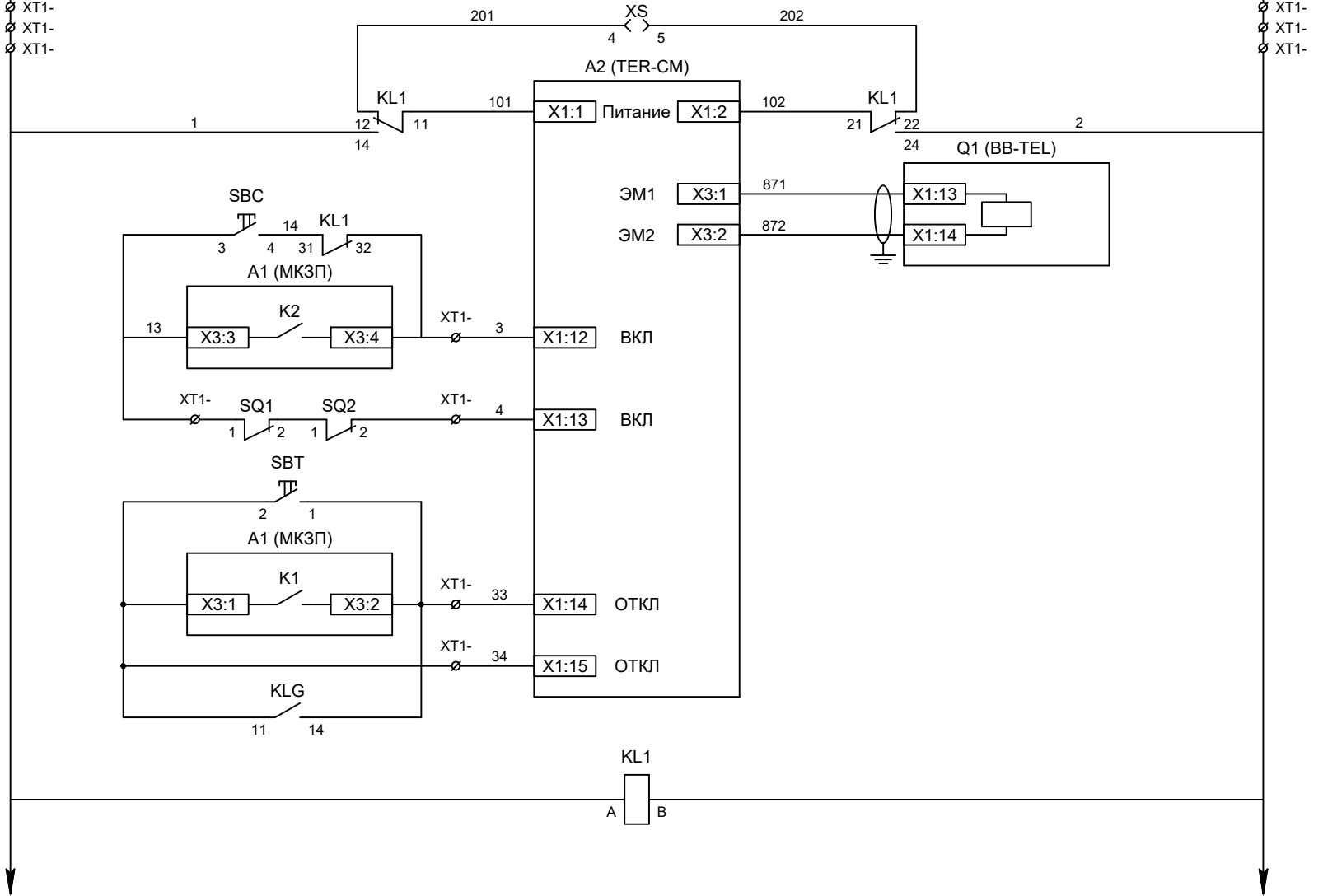
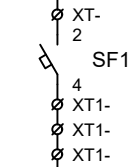
Лист

3

EC1



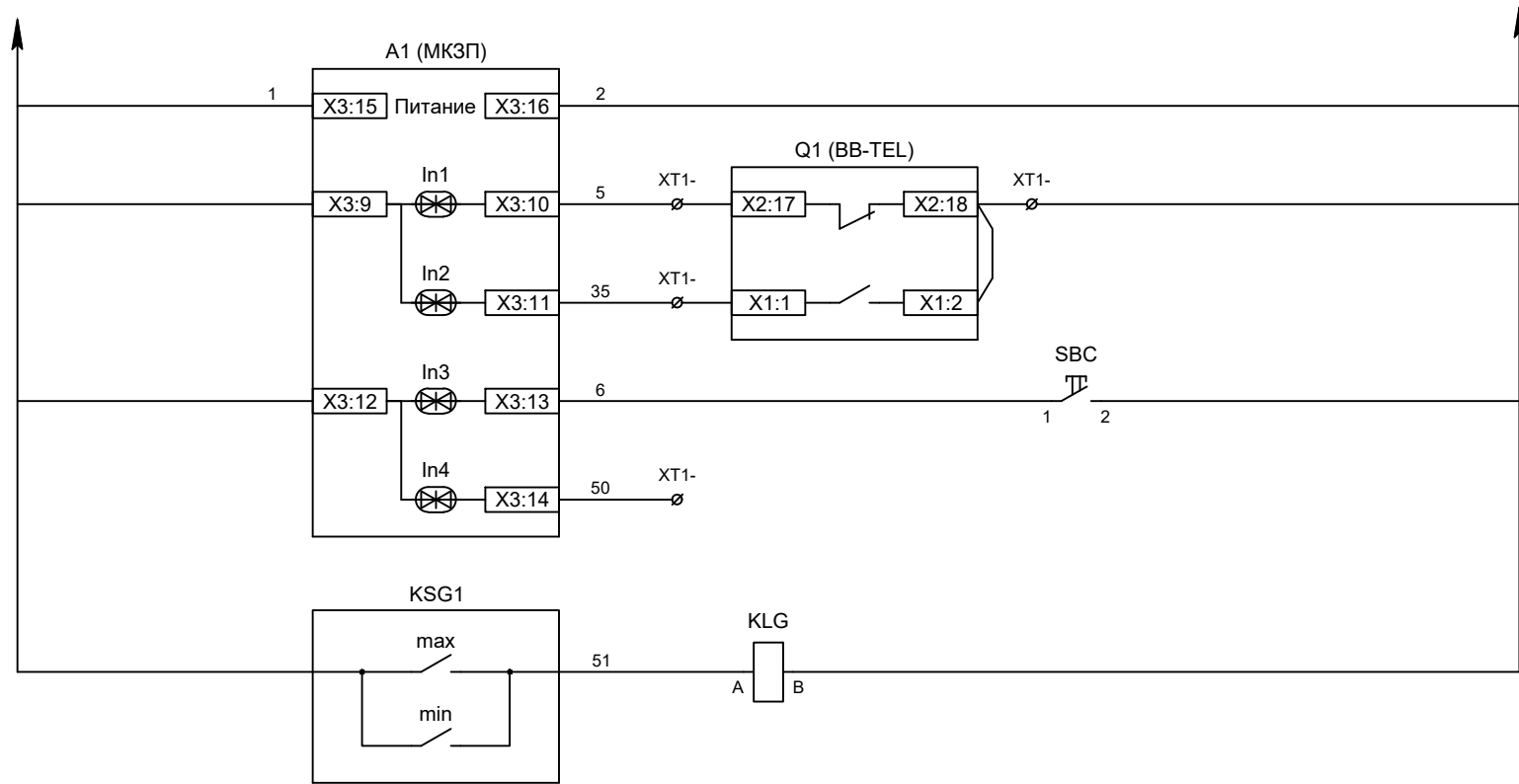
EC2



Шинки управления
Автомат питания цепей управления
Питание БУ от ручного генератора
Питание БУ от цепей управления
Электромагнит ВВ
Включение ВВ
Блок-контакты механических блокираторов
Отключение ВВ от кнопки управления
Отключение ВВ от защиты
Отключение ВВ от газовой защиты трансформатора
Реле переключения на резервное питание

Изм	Кол	Лист	№ док	Подпись	Дата

Цепи управления

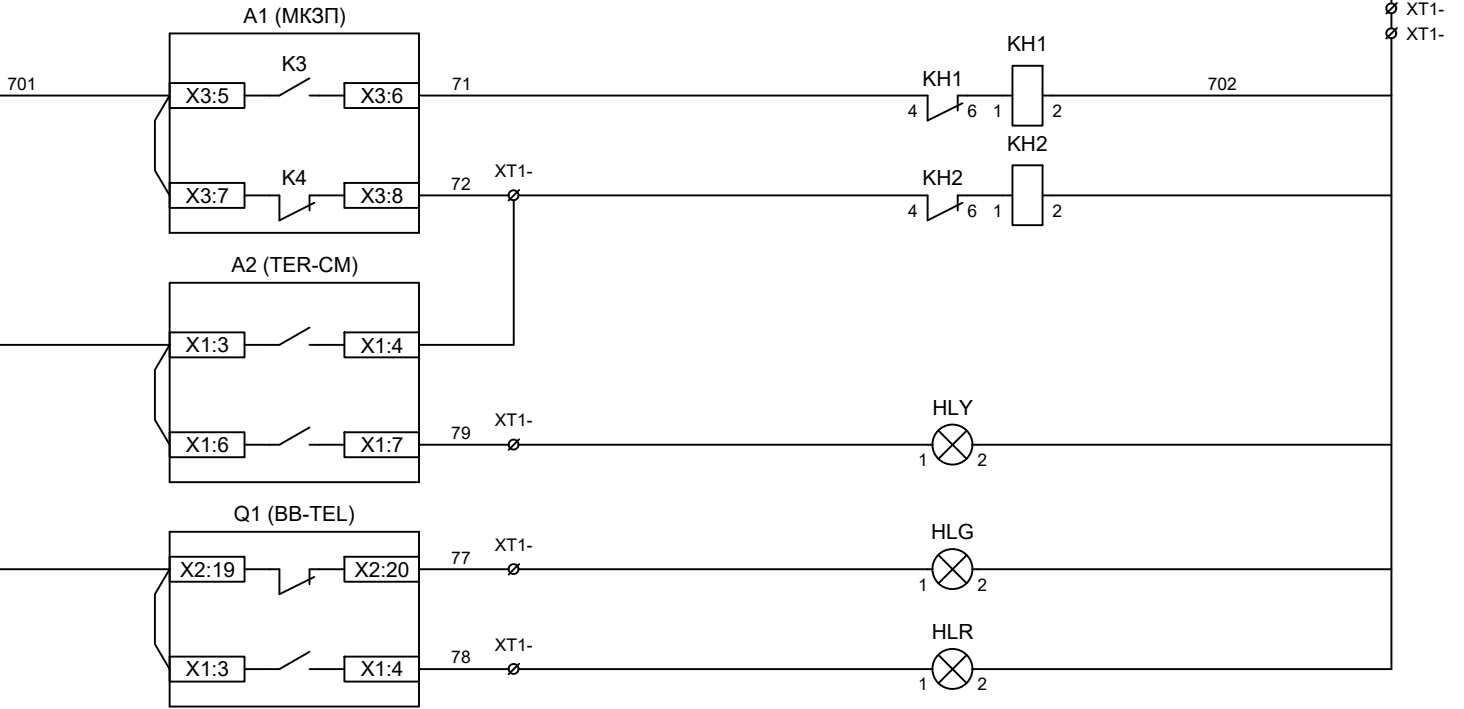
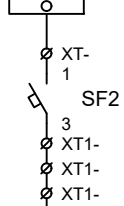


- Питание защиты
- Вход "РПО"
- Вход "РПВ"
- Команда "Включить"
- Резерв
- Газовое реле трансформатора

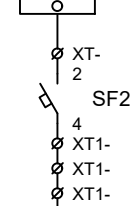
Изм	Кол	Лист	№ док	Подпись	Дата

Цепи управления

EH1



EH2



Шинки
сигнализации

Автомат питания
цепей
сигнализации

Блиker
"Авария"

Блиker
"Неисправность"

Лампа желтая
"БУ ВВ готов"

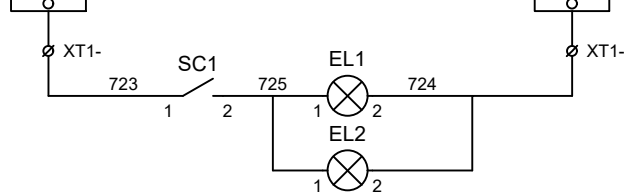
Лампа зеленая
"Отключено"

Лампа красная
"Включено"

Шинки освещения

Лампа освещения

EEL1



Изм	Кол	Лист	№ док	Подпись	Дата

Цепи сигнализации

Лист

6