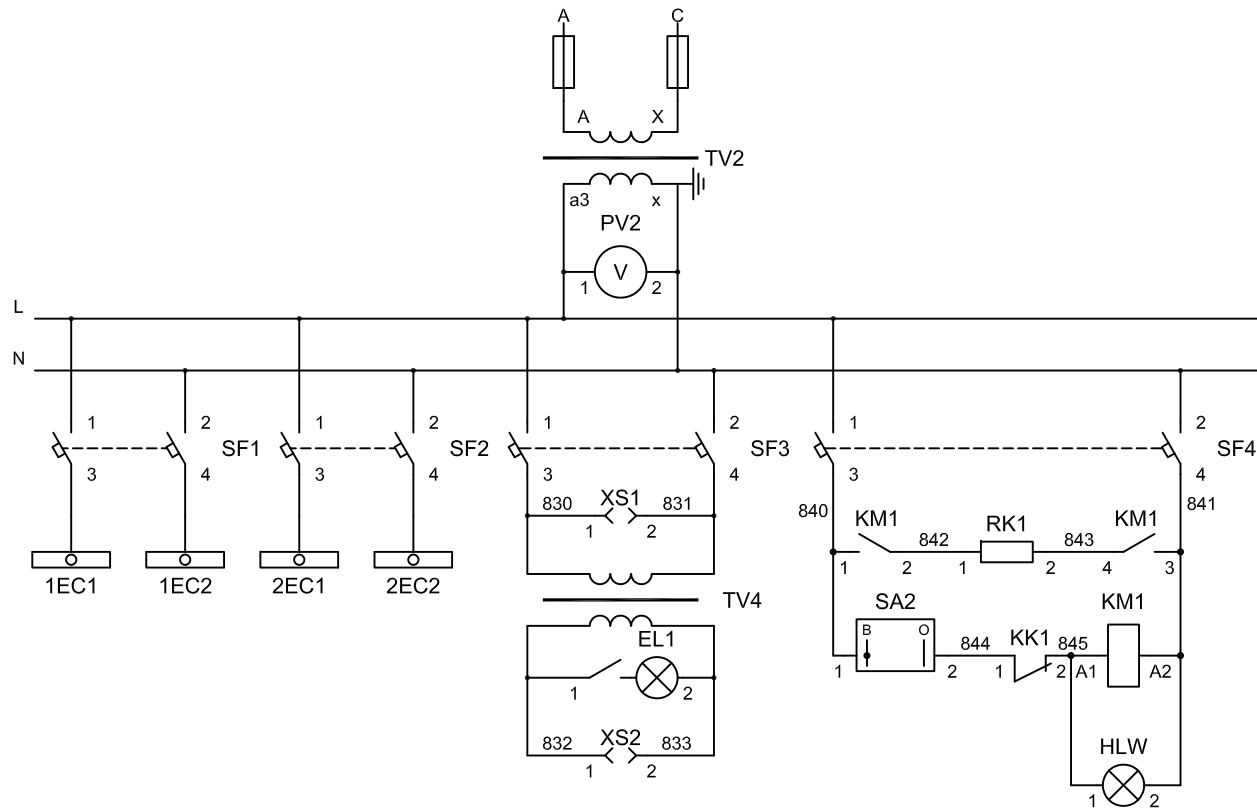


Альбом принципиальных электрических
схем РЗА для ЯКНО

2021



TCH
 Вольтметр цепей СН

Автоматические выключатели СН

Лампа белая "Обогрев ВКЛ"

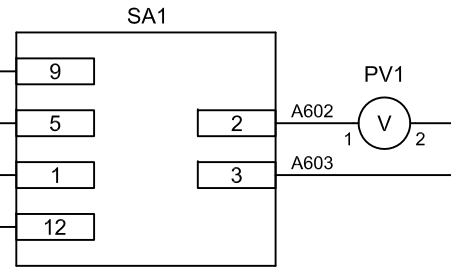
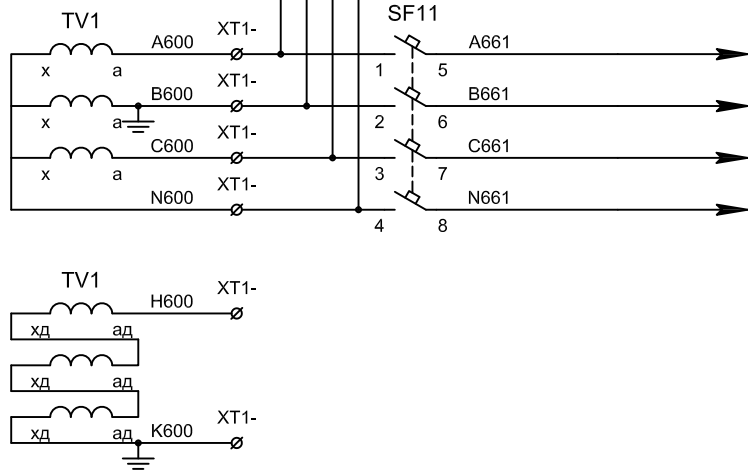
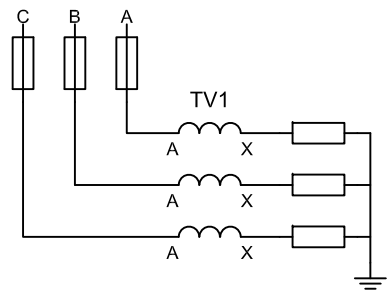
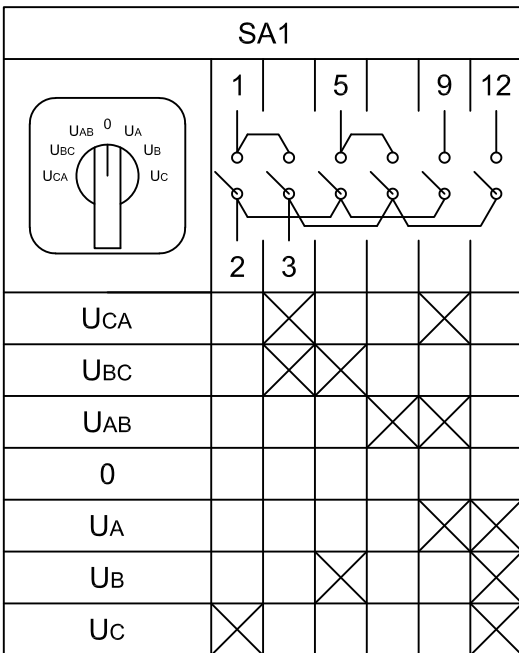
Питание цепей выключателя и БУ ВВ

Питание цепей защит и сигнализации

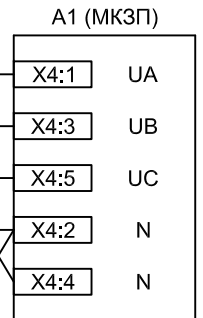
Питание цепей освещения, розетки собственных нужд

Питание цепей антиконденсатного обогрева

Изм	Кол	Лист	№ док	Подпись	Дата



Контроль исправности цепей напряжения

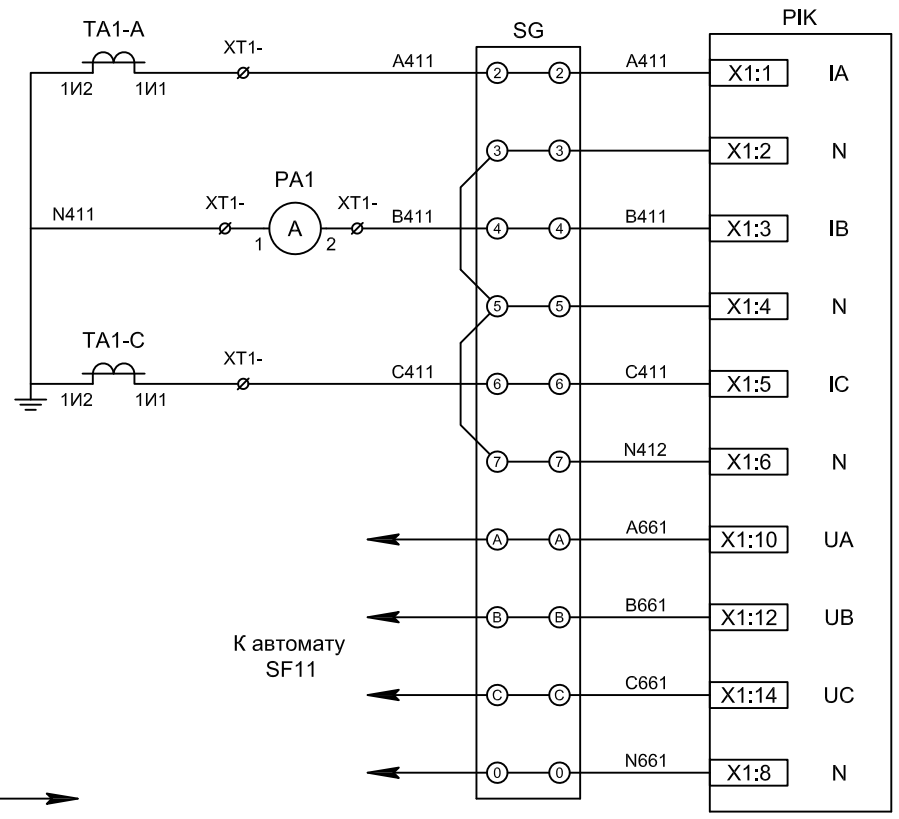


Цепи напряжения защит

К счетчику ЭЭ

Цепи напряжения учета

Изм	Кол	Лист	№ док	Подпись	Дата



Токвые цепи измерения и учета

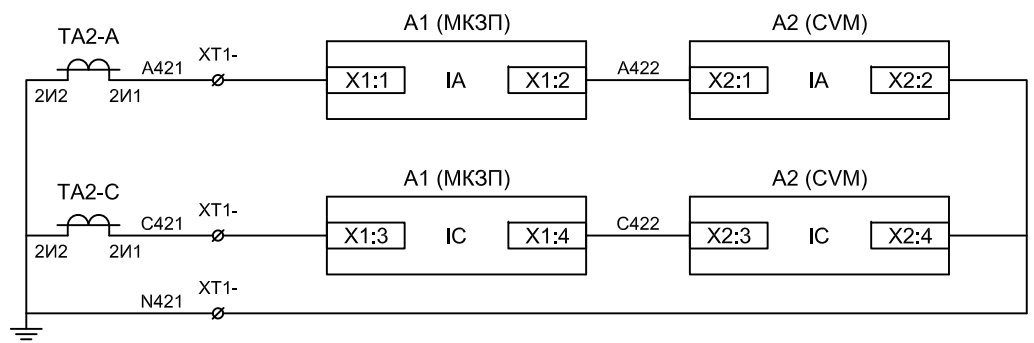
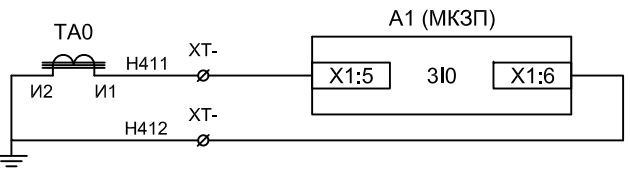
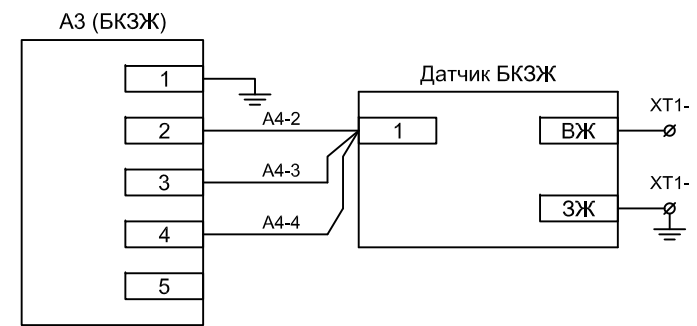
Цепи напряжения учета

Цепи контроля целостности заземляющей жилы

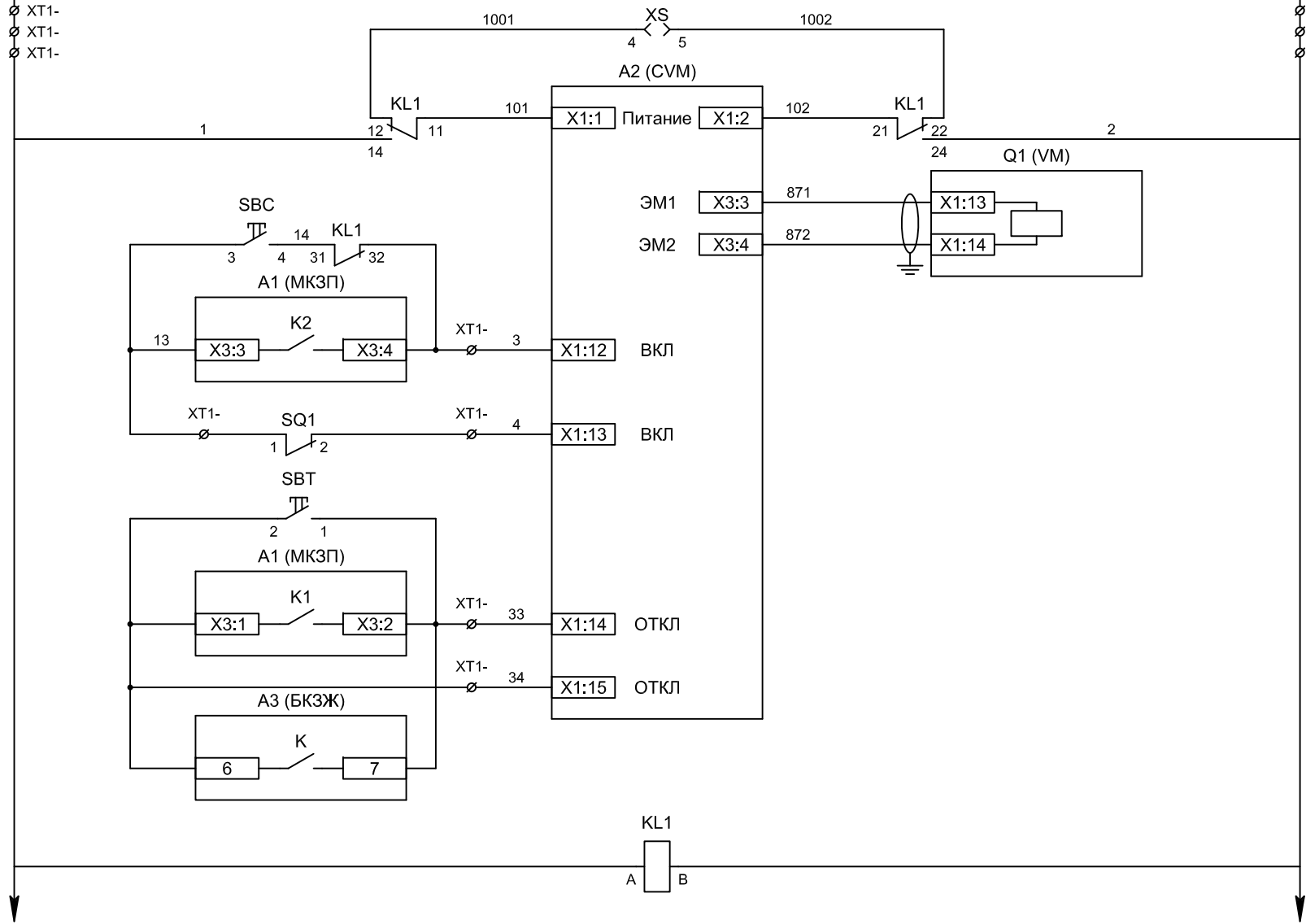
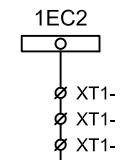
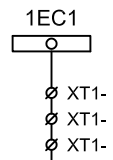
Токвые цепи защиты и БУ ВВ

К автомату SF11

К кабелю



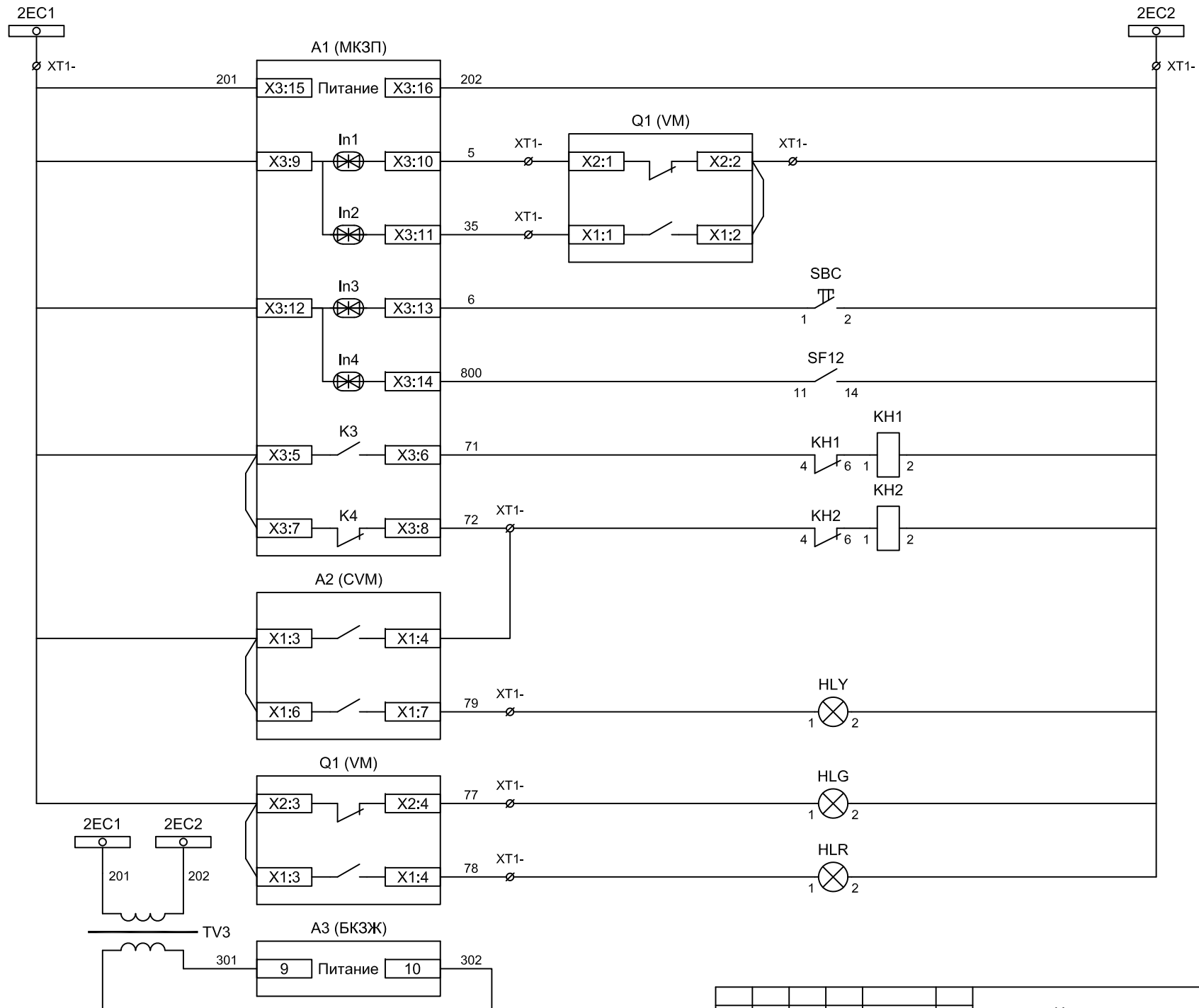
Изм	Кол	Лист	№ док	Подпись	Дата



- Шинки управления
- Питание БУ от
ручного генератора
- Питание БУ от
цепей управления
- Электромагнит ВВ
- Включение ВВ
- Блок-контакты
механических
блокираторов
- Отключение ВВ от
кнопки управления
- Отключение ВВ
от защиты
- Отключение ВВ от
блока контроля
целостности ЗЖ
- Реле переключения
на резервное
питание

Изм	Кол	Лист	№ док	Подпись	Дата

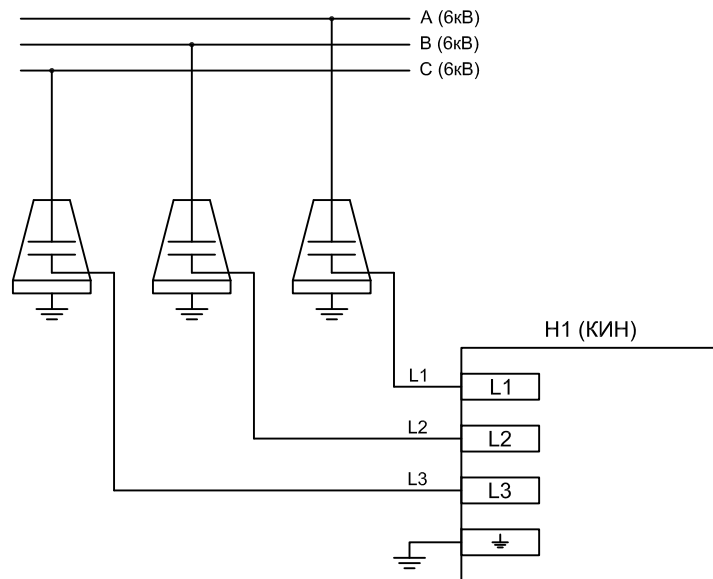
Цепи управления



Шинки управления
Питание защиты
Вход "РПО"
Вход "РПВ"
Команда "Включить"
Контроль исправности цепей напряжения
Блинкар "Авария"
Блинкар "Неисправность"
Лампа желтая "БУ ВВ готов"
Лампа зеленая "Отключено"
Лампа красная "Включено"
Питание блока контроля целостности ЗЖ

Изм	Кол	Лист	№ док	Подпись	Дата

Цепи управления и сигнализации



Примечание:
Индикатор напряжения установлен на кабельной линии.

Индикатор
высокого
напряжения

Изм	Кол	Лист	№ док	Подпись	Дата