

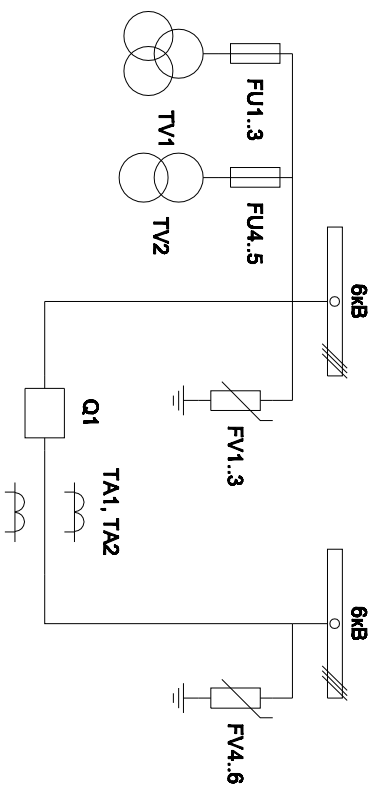
**Альбом принципиальных электрических
схем РЗА для реклозуера с
односторонним питанием на базе защит
МКЗП-Микро 2.0**

2019

Ведомость чертежей

Лист	Наименование	Примечание
1	Ведомость чертежей	1 лист
2	Однолинейная схема реклоузера	1 лист
3	Перечень элементов	1 лист
4	Цепи собственных нужд	1 лист
5	Цепи напряжения учета и защит	1 лист
6	Токовые цепи измерения , учета и защит	1 лист
7 - 8	Цепи управления	2 листа
8	Цепи управления и сигнализации	1 лист

Изм.	Лист	Подпись	Дата	Общие данные	Стадия	Лист	Листов
				Реклоузер с односторонним питанием			
Разработал	Суворов		08.19		Общие данные	п	1
Проверил							
Т. контроль							
И. контроль							
Утвердил					ООО "НПП ЭСТРА"		



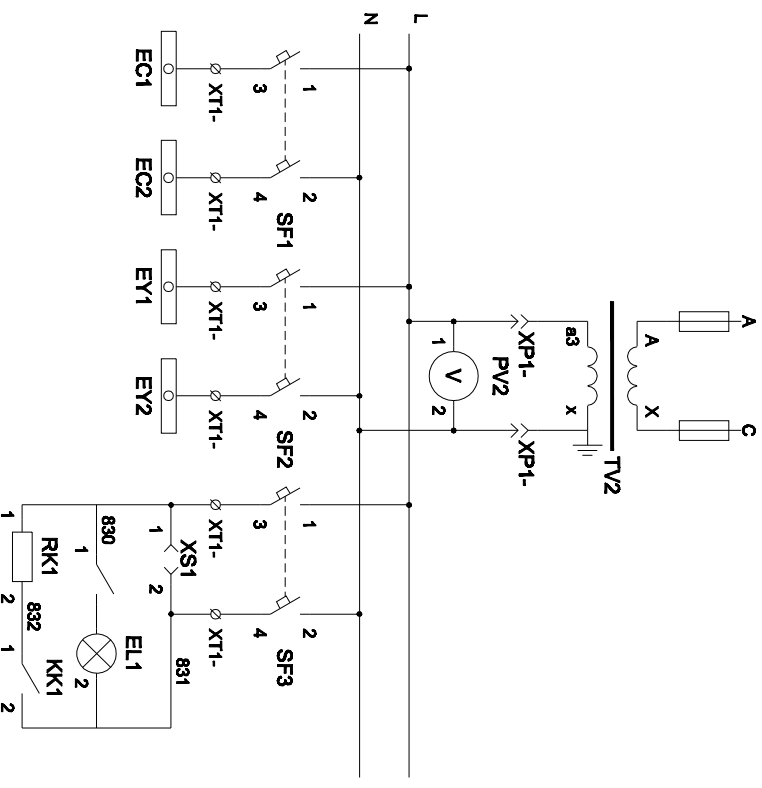
Кам.	Лист	Төрөл	Дата	Реглоуэр с односторонним питанием Однoliniйнэйяя схема	Студия	Лист	Листов
Разработчик	Суровоо		08.18		1	2	8
Проверил					ООО "НПГ ЭСТРА"		
Т.kontrolь							
Н.kontrolь							
Утвердил							

Позиционное обозначение	Наименование	Кол	Примечание
	Силовое оборудование		
Q1	Выключатель ВВР-10-20/630	1	—
TA1, TA2	Трансформатор тока ТОЛ-10-0.5S/10P	2	
TV1	Трансформатор напряжения ЭХЗНОЛП-6	1	
TV2	Трансформатор напряжения ОЛСТ-1.25/6	1	
FU1 - FU5	Предохранитель комплектно с трансформаторами	5	
FУ1 - FУ6	Ограничитель перенапряжений ОПН-Л-6/7 2/10/400	6	

Позиционное обозначение	Наименование	Кол	Примечание
	Оборудование вторичных цепей		
A1	Микроконтроллерная защита МКЭП-Микро 2.0 ~/=/220В	1	
PA1	Амперметр Э42702 кл. 1,5 ном/5А	1	
PV1	Вольтметр Ц42702 кл. 1,5 6300/100	1	
PV2	Вольтметр Э8030-М1 кл.2,5 500В	1	
SВТ, SBC	Кнопка на вкл/откл КЕ011-1 -220В	2	
SF11, SF12	Выключатель автоматический ВМ63-4С3 3А ~/=/220В	2	1 доп. блок-контакт
SF1	Выключатель автоматический ВМ63-2С2 2А ~/220В	1	
SF2, SF3	Выключатель автоматический ВМ63-2С4 4А ~/220В	2	
HLG, HLР	Лампа сигнализации СКП14А-2Л / К-220	2	
HLУ	Лампа сигнализации СКП14А-2Ж -220	1	
EL1	Светильник с кнопкой ~/=/220В 25Вт	1	
XS1	Розетка РА10/16-502Д	1	
KN1, KN2	Реле указательное PЭУ-11 -220В	2	
PIC	Счетчик электроэнергии Меркурий 230-00 ~100В 5А	1	
SG	Коробка испытательная ИКК	1	
SO1	Механический блокиратор выключателя	1	
SA1	Переключатель 4С10-6В-У-RO14 ~/=/220В	1	
RK1	Нагреватель НGL-0464 ~220В 250Вт	1	
KK1	Термостат КТО-011 -220В	1	
XP1	Втычной разъем HAN 40D	1	

Изм	Кол	Лист	№ док	Подпись	Дата

Перечень элементов



ТСН

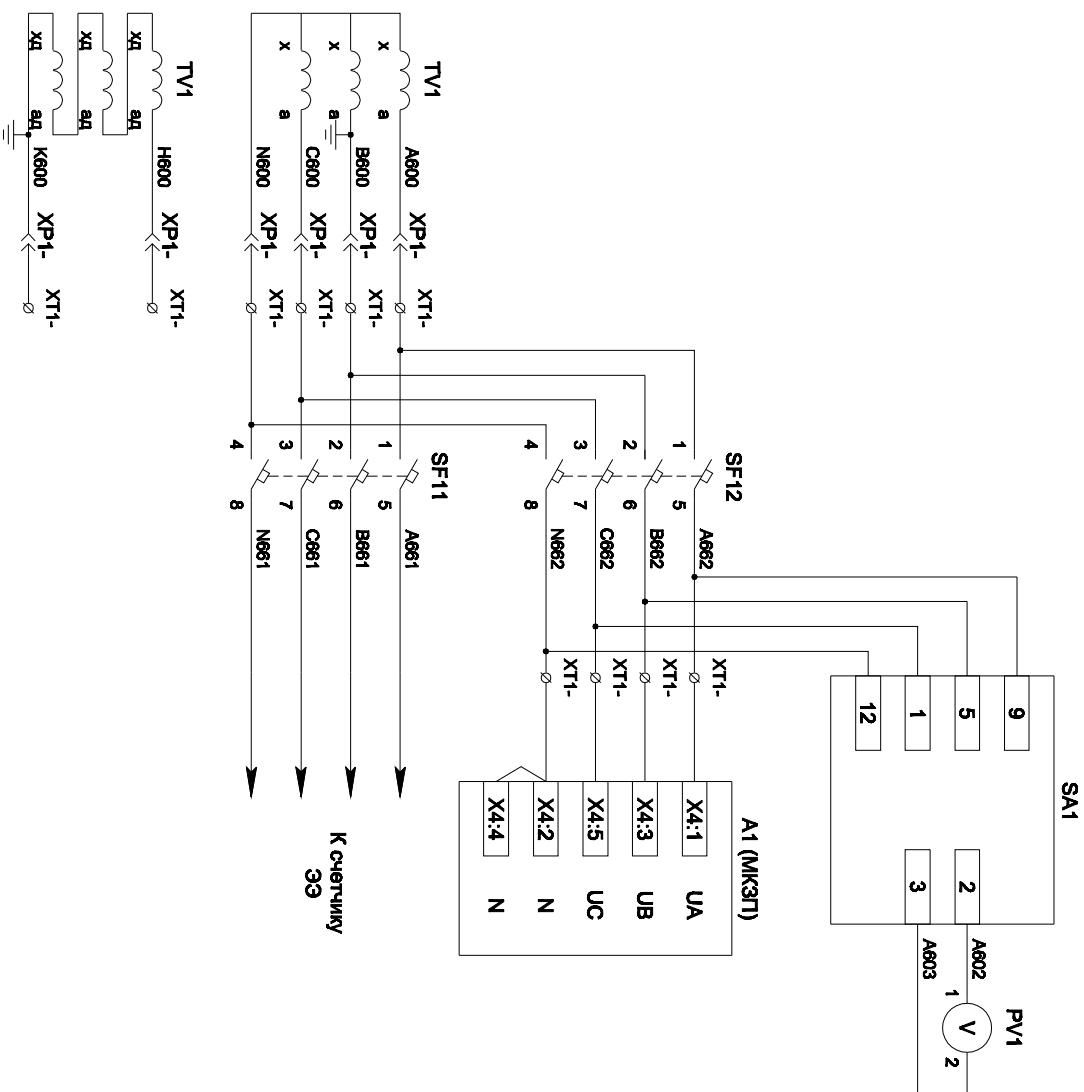
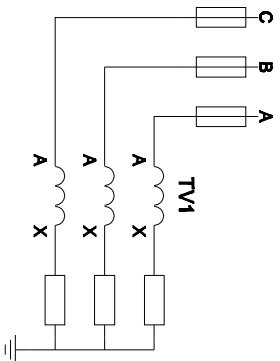
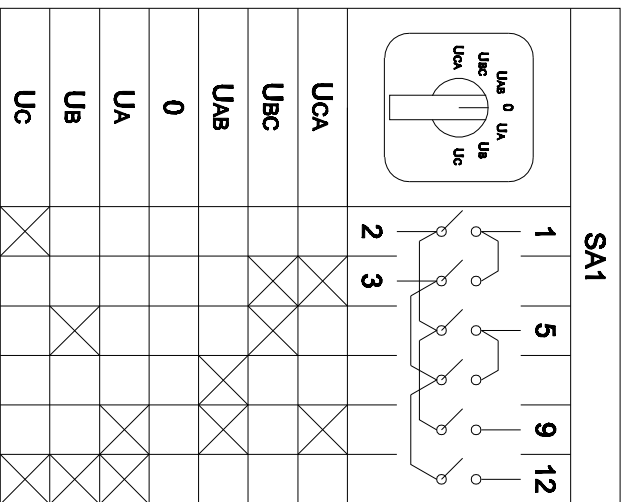
Вольтметр цепей СН

Автоматические выключатели СН

Розетка собственных нужд
Питание цепей освещения и обогрева

Изм	Кол	Лист	№ док	Подпись	Дата	Лист
						4

Цепи собственных нужд

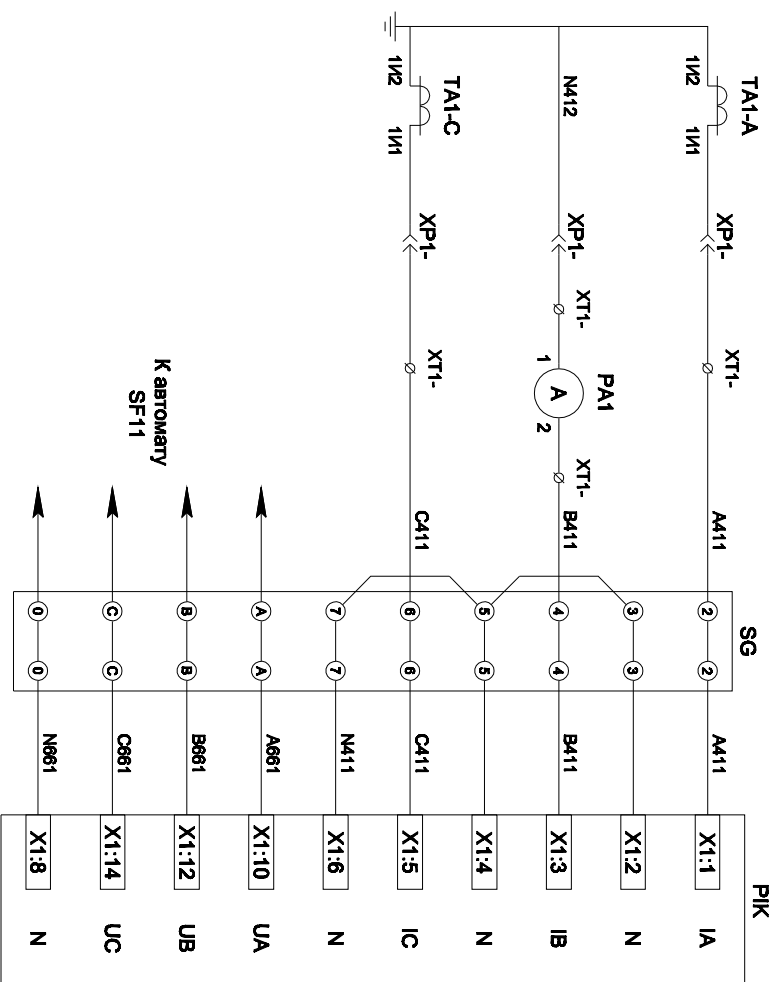


Контроль
исправности
Целей
напряжения

Цели напряжения
защит

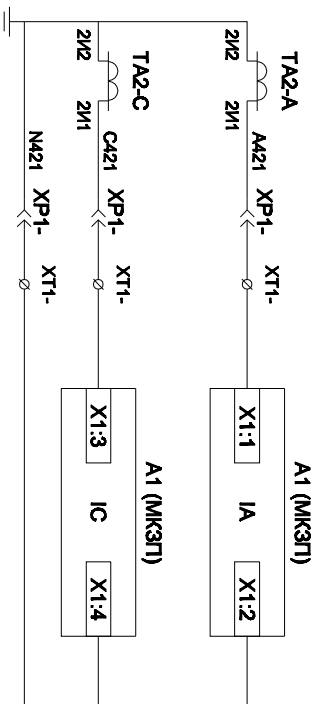
Цели напряжения
учета

Имя	Кол	Лист	№ док	Подпись	Дата	Цели напряжения учета и защит	Лист
							5



Токвые цепи измерения и учета

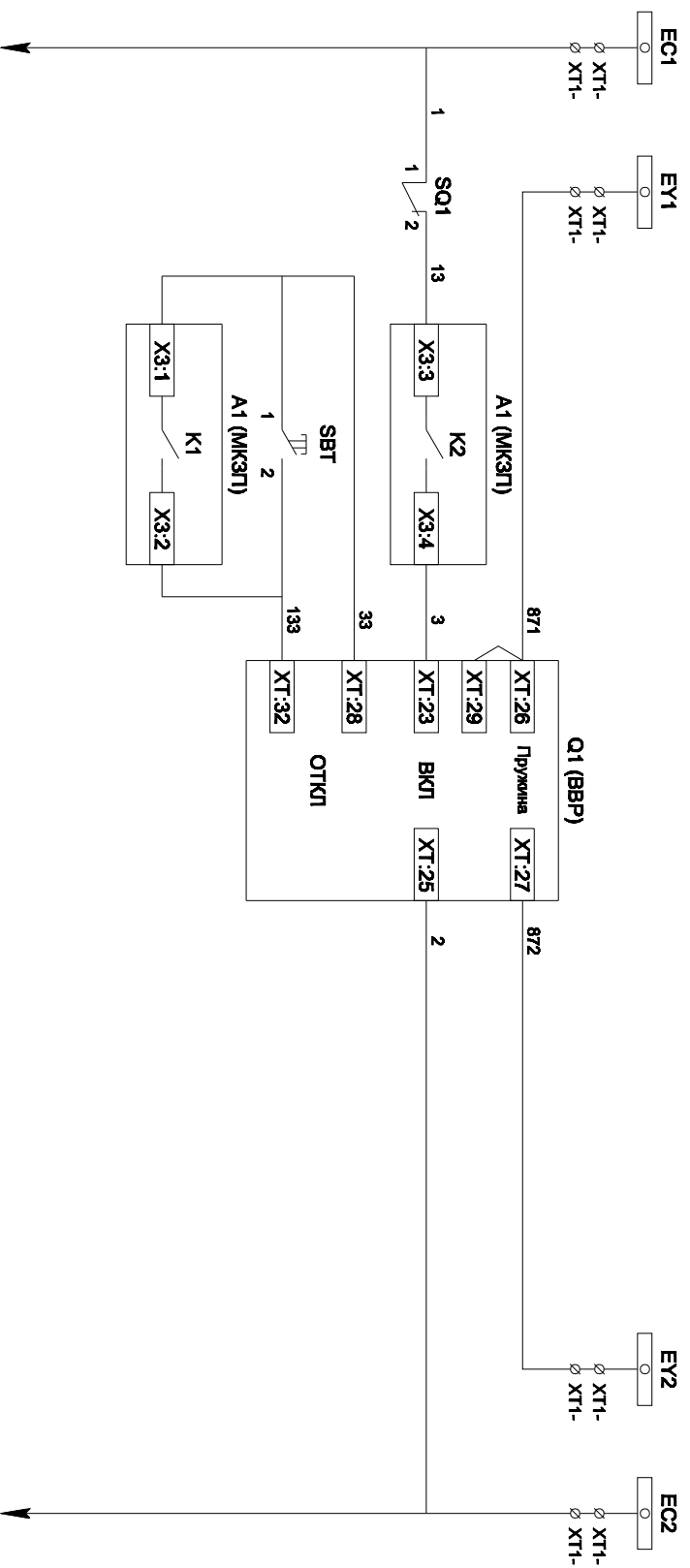
Цели напряжения учета



Токвые цепи защиты

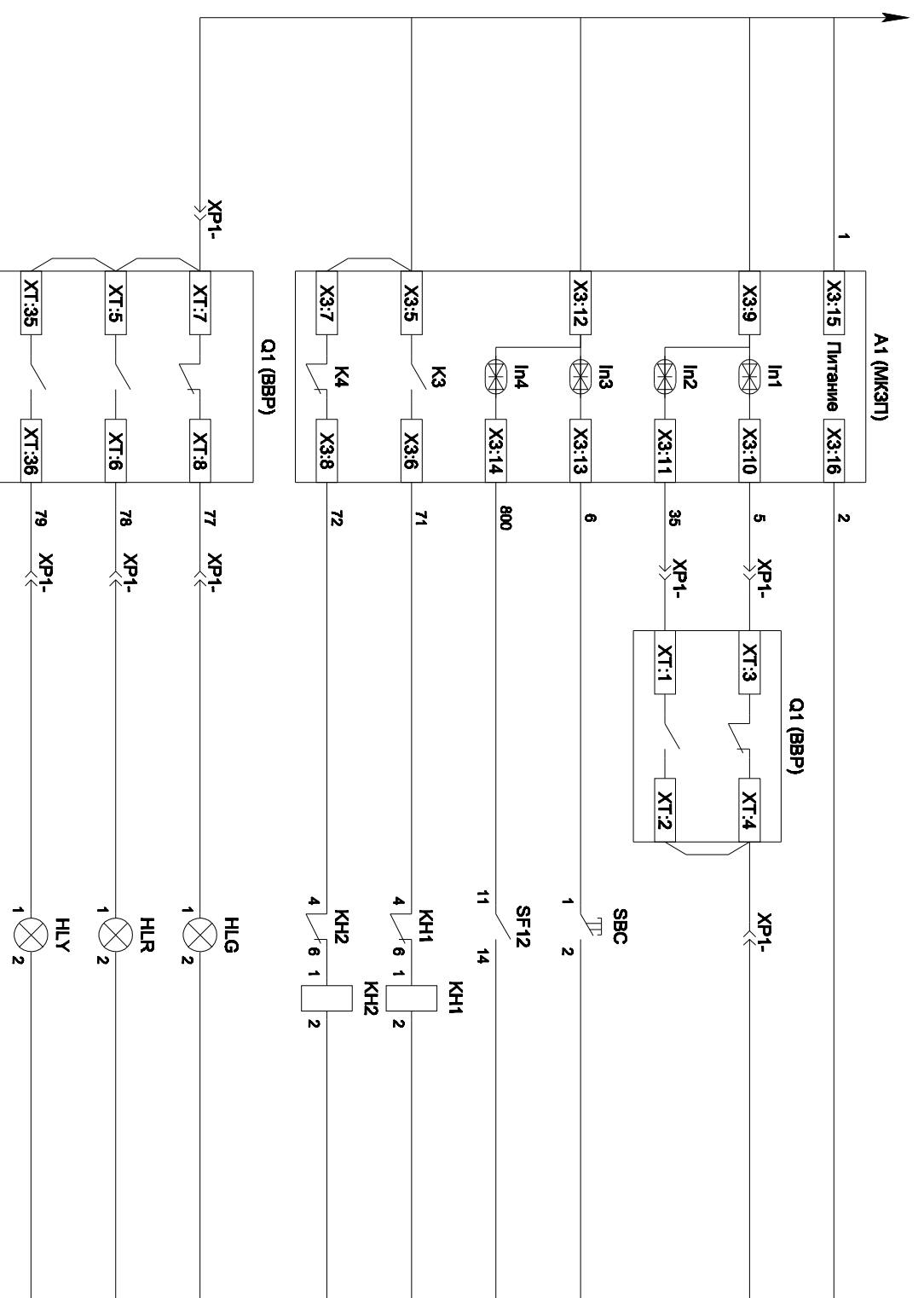
Имя	Код	Лист	№ док	Подпись	Дата	Лист
						6

Токвые цепи измерения, учета и защита



Шинки управління
Шинки вводу пужини
Введення пужини привода
Виключення ВВ
Отключення ВВ
Отключення ВВ от кнопки управління
Отключення ВВ от зашит

Имя	Кол	Лист	№ док	Подпись	Дата	Лист
Цели управления						7



Питание защиты
Вход "РГО"
Вход "РТВ"
Команда "Включить"
Контроль исправности цепей напряжения
Блинкер "Авария"
Блинкер "Неисправность"
Лампа зеленая "Отключено"
Лампа красная "Включено"
Лампа желтая "Привод готов"

Изм	Кол	Лист	№ док	Подпись	Дата	Лист
						8

Цепи управления и сигнализации