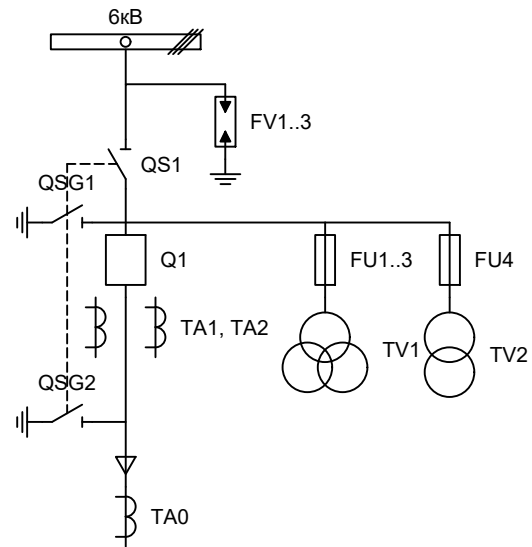


Альбом принципиальных электрических  
схем РЗА для ЯКНО на базе защит  
МКЗП-Микро 2.0

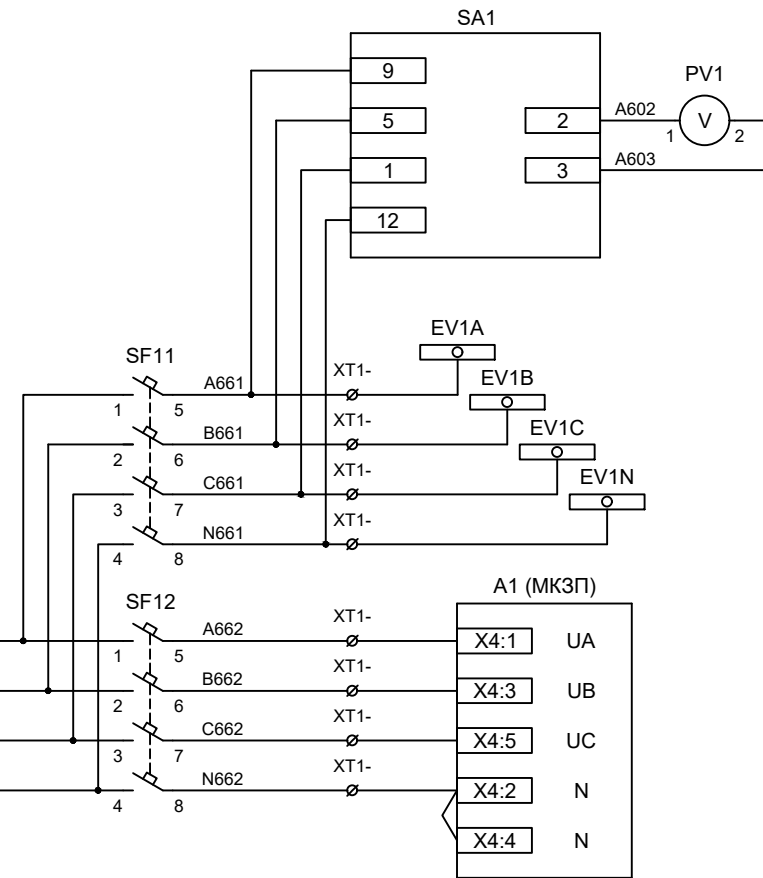
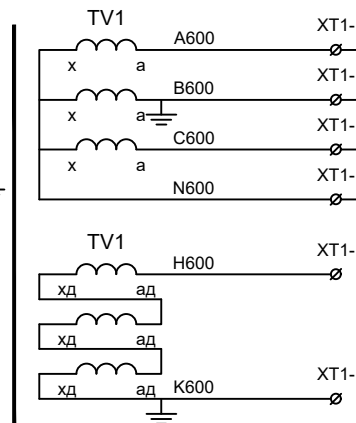
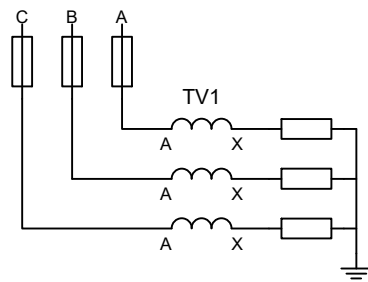
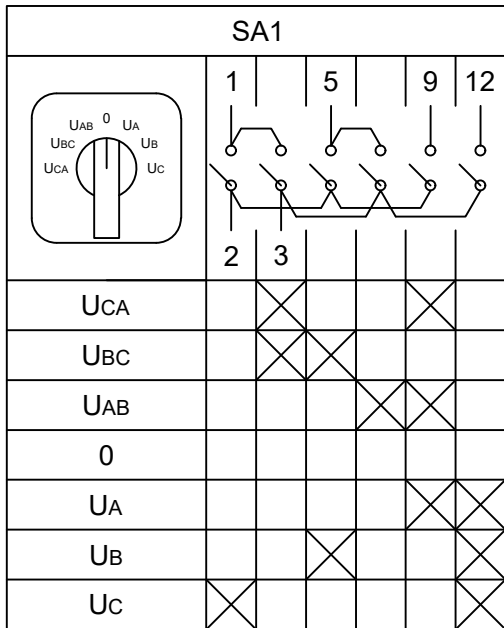
2019





Изм.		Лист		Подпись		Дата				
Разработал		Суворов				05.19	ЯКНО			
Проверил									Стадия	Лист
Т.контроль							п	2	7	
Н.контроль							Однолинейная схема		ООО "НПП Эстра"	
Утвердил										





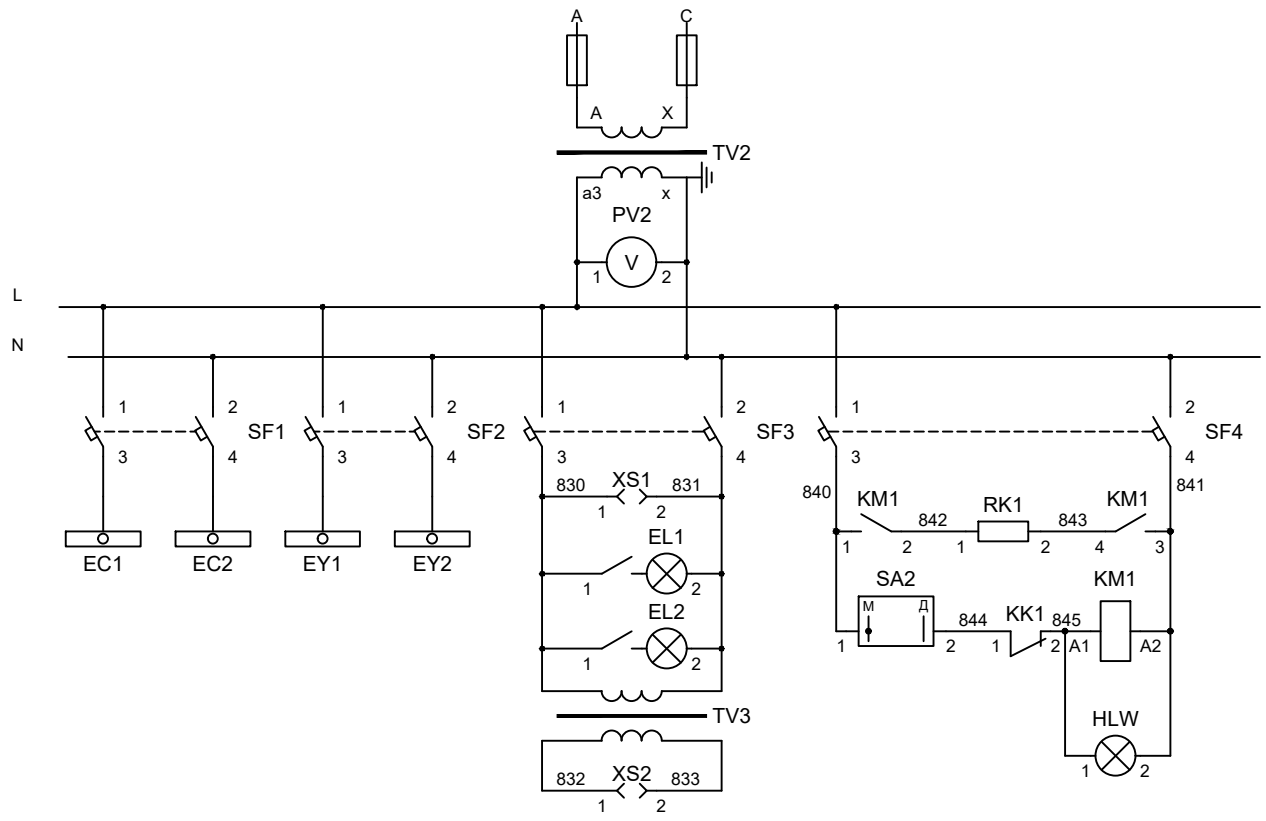
Контроль  
исправности  
цепей  
напряжения

Цепи напряжения  
учета

Цепи напряжения  
защит

Изм	Кол	Лист	№ док	Подпись	Дата

Измерительные цепи напряжения



TCH  
Вольтметр цепей  
CH

Автоматические  
выключатели CH

Лампа белая  
"Обогрев ВКЛ"

Питание цепей  
управления

Питание цепей  
взвода пружин

Питание цепей  
освещения, розетки  
собственных нужд

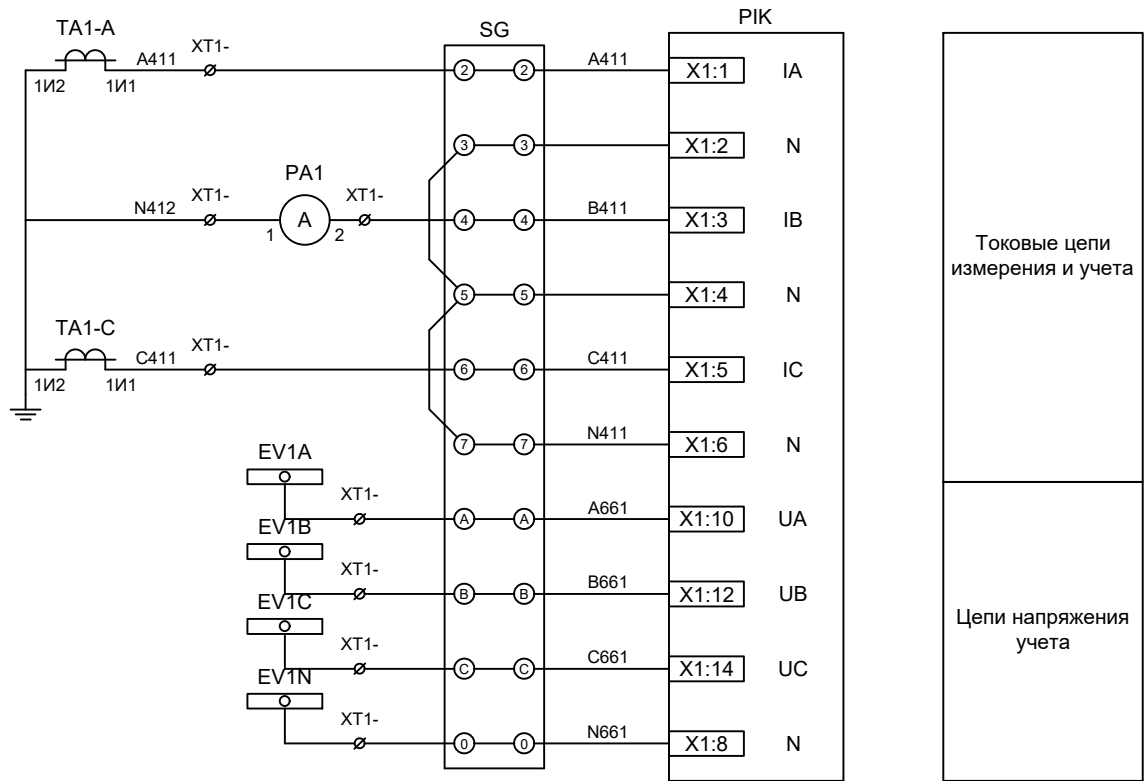
Питание цепей  
антиконденсатного  
обогрева

Изм	Кол	Лист	№ док	Подпись	Дата

Цепи собственных нужд

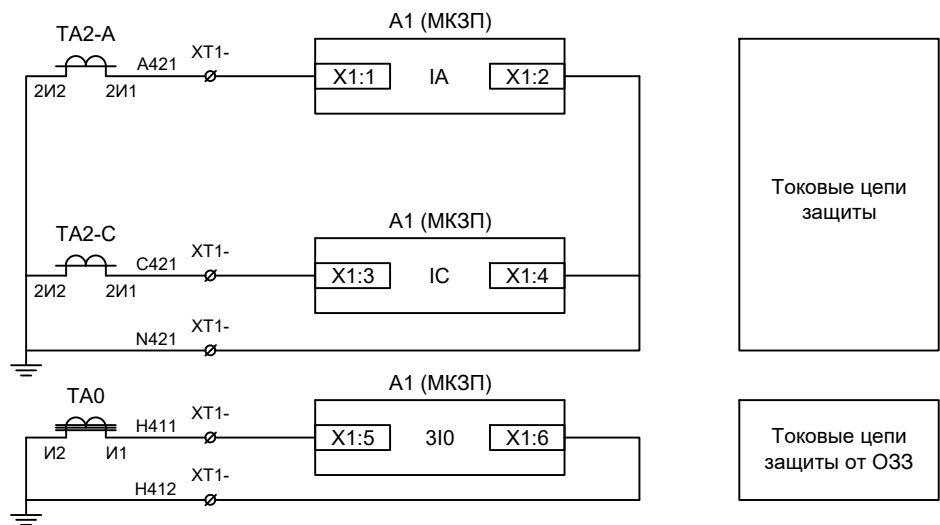
Лист

5



Токовые цепи измерения и учета

Цепи напряжения учета



Токовые цепи защиты

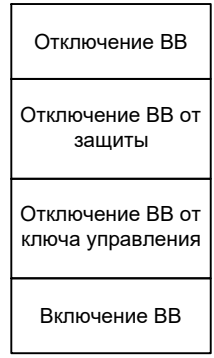
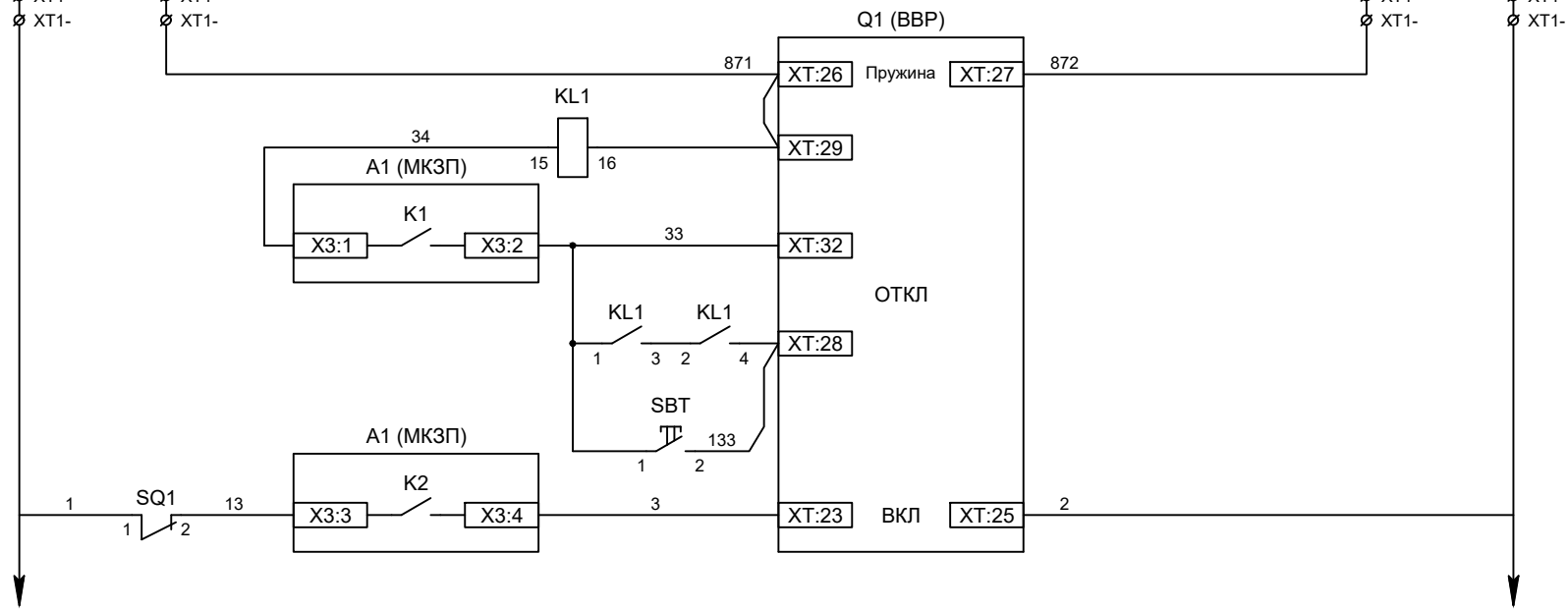
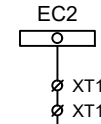
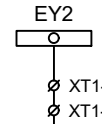
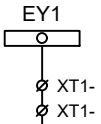
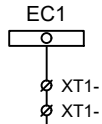
Токовые цепи защиты от ОЗЗ

Изм	Кол	Лист	№ док	Подпись	Дата

Токовые цепи измерения, учета и защит

Лист

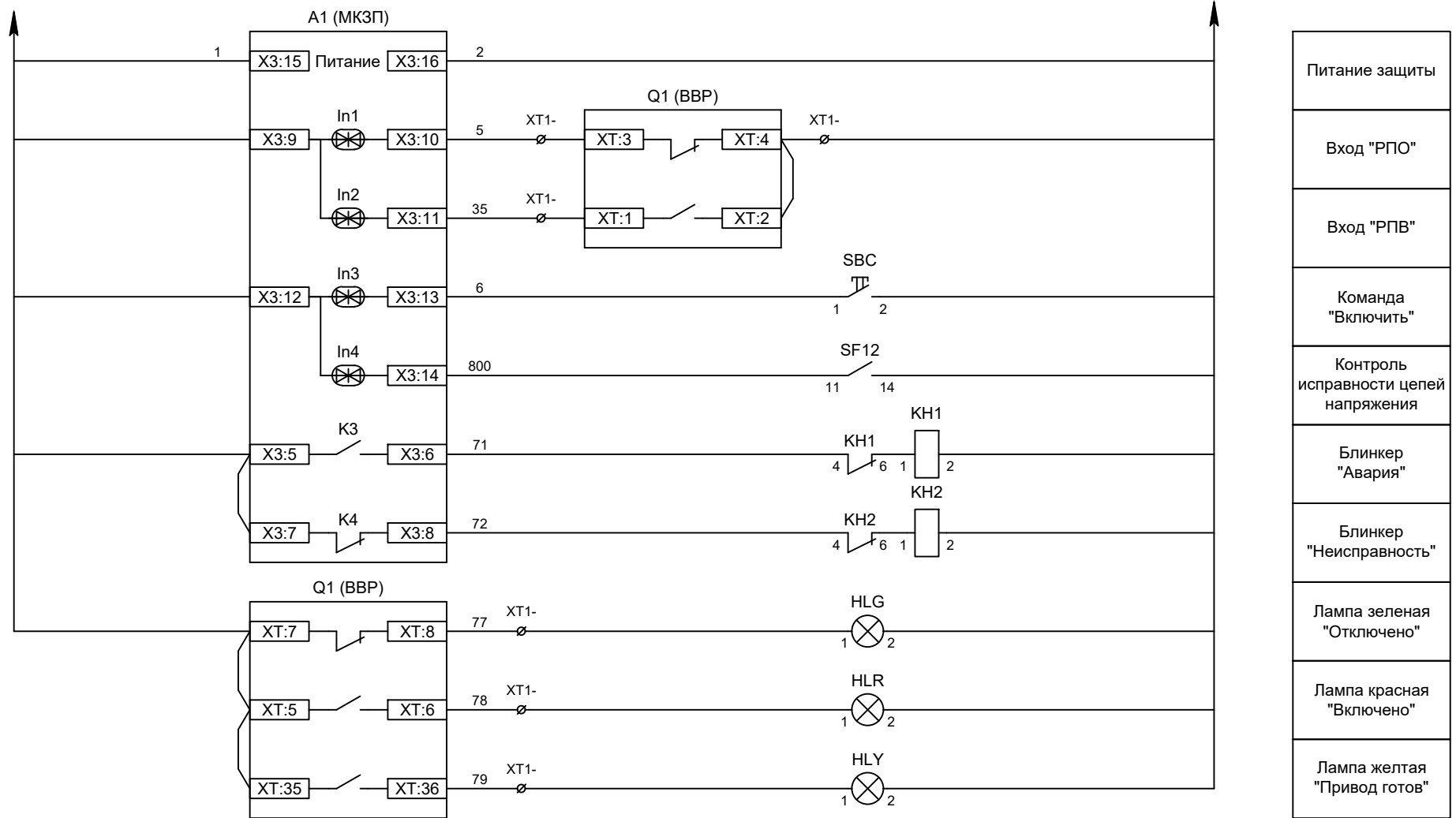
6



Изм	Кол	Лист	№ док	Подпись	Дата

Цепи управления





Питание защиты
Вход "РПО"
Вход "РПВ"
Команда "Включить"
Контроль исправности цепей напряжения
Блиker "Авария"
Блиker "Неисправность"
Лампа зеленая "Отключено"
Лампа красная "Включено"
Лампа желтая "Привод готов"

Изм	Кол	Лист	№ док	Подпись	Дата