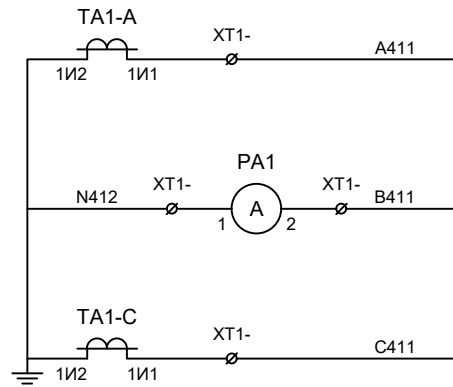
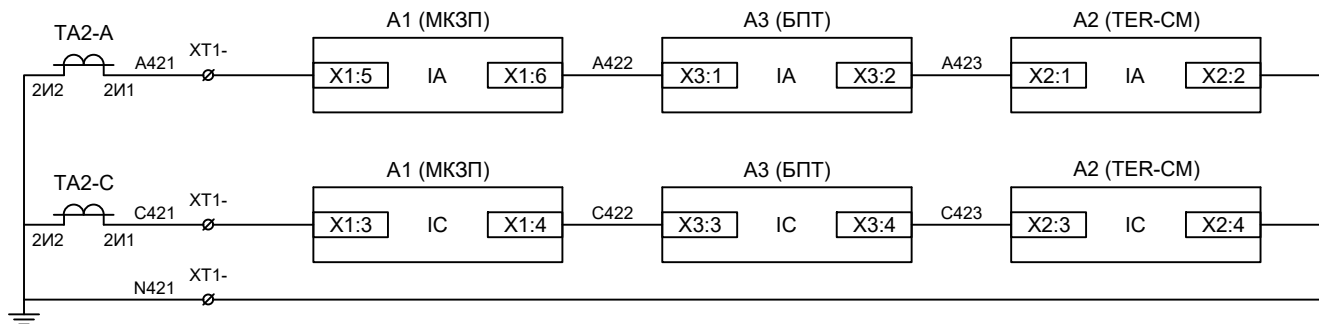


Альбом принципиальных электрических
схем РЗА для комплектной
трансформаторной подстанции

2019



Токовые цепи измерения

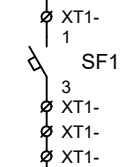


Токовые цепи защиты, БУ ВВ и БПТ

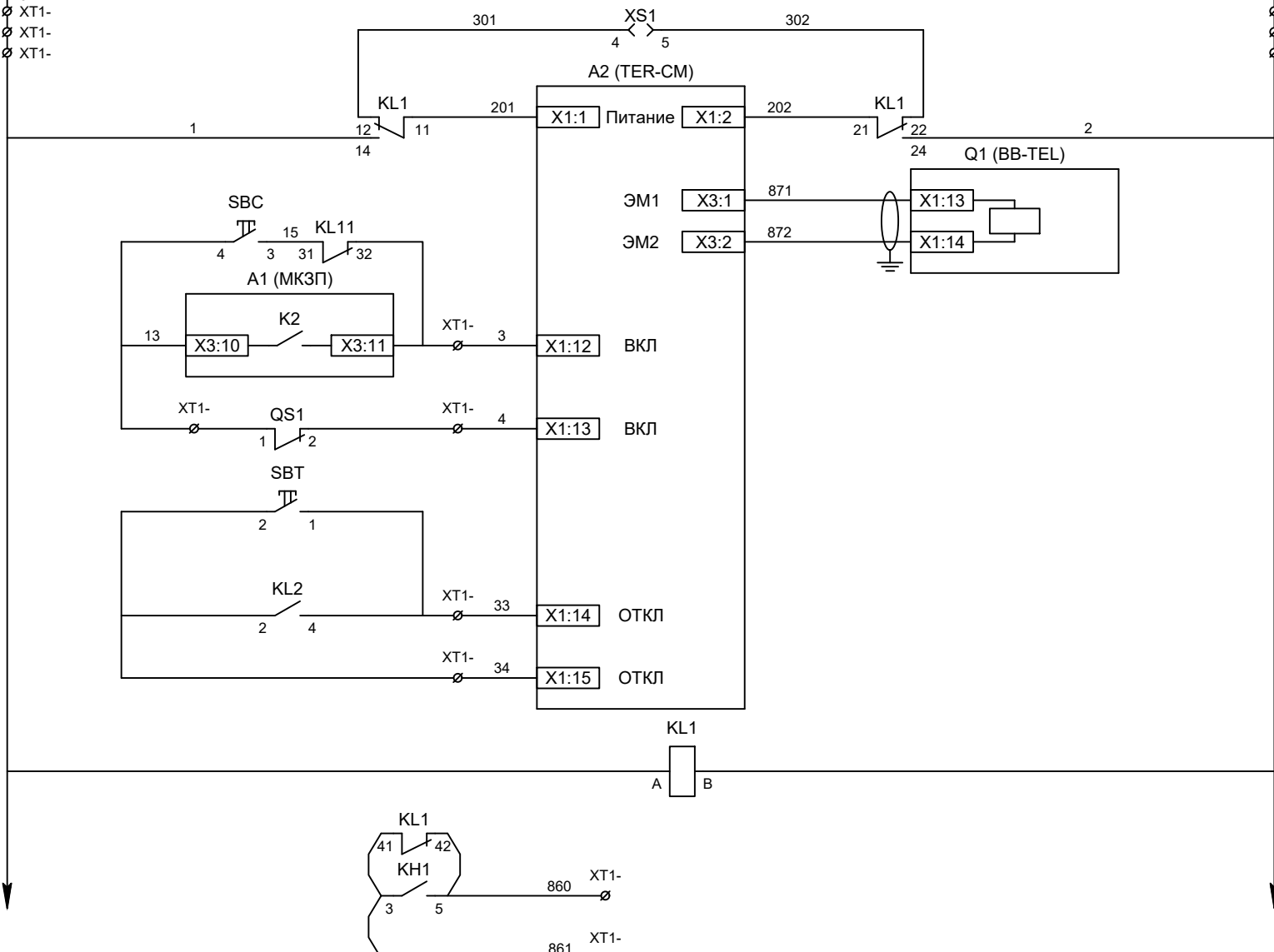
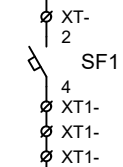
Изм	Кол	Лист	№ док	Подпись	Дата

Токовые цепи измерения и защит

EC1



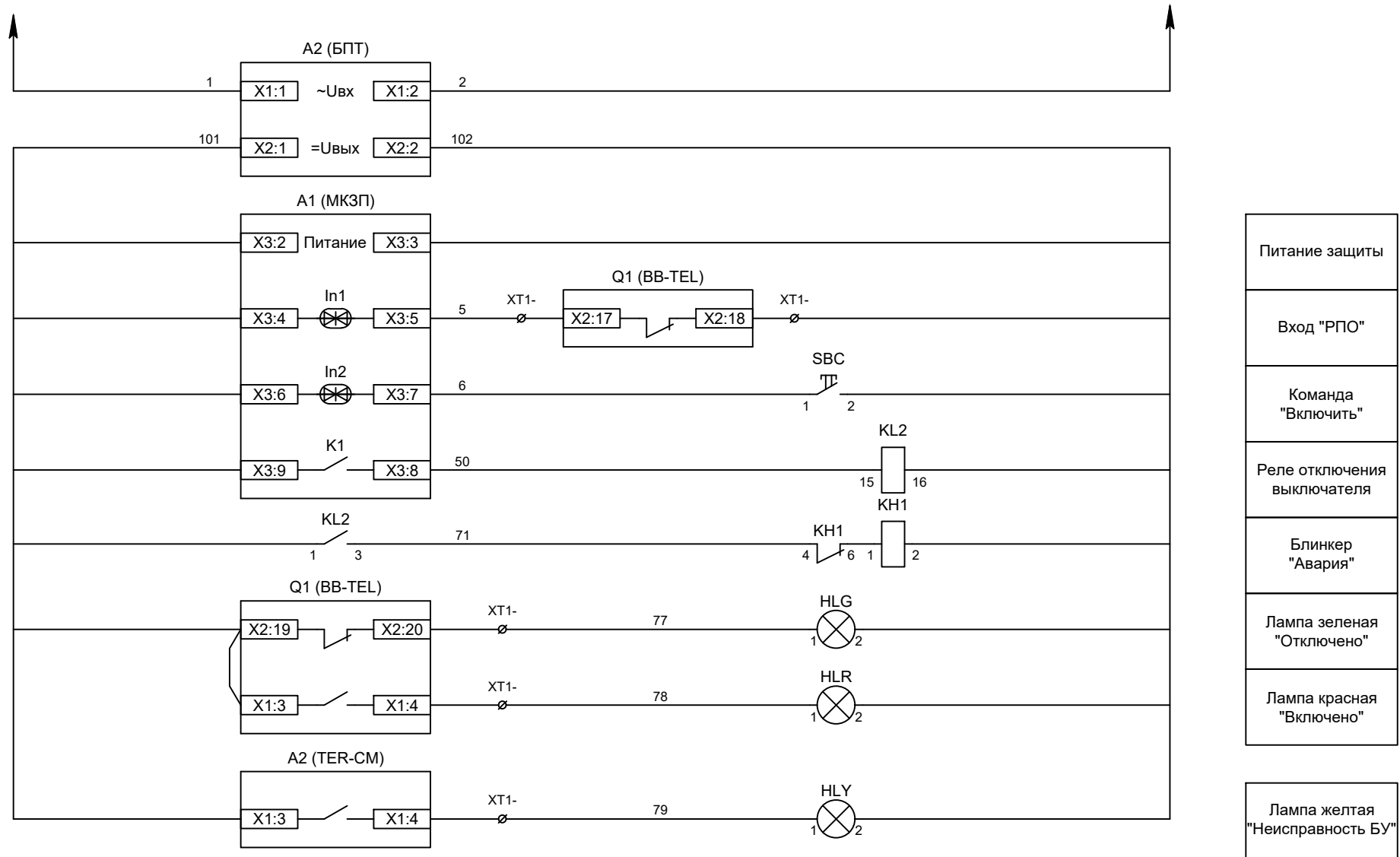
EC2



Шинки управления
Питание БУ от ручного генератора
Питание БУ от цепей управления
Электромагнит ВВ
Включение ВВ
Блок-контакты механических блокираторов
Отключение ВВ от кнопки управления
Отключение ВВ от защиты
Реле переключения на резервное питание
Сигнал "Вызов"

Изм	Кол	Лист	№ док	Подпись	Дата

Цепи управления



- Питание защиты
- Вход "РПО"
- Команда "Включить"
- Реле отключения выключателя
- Блиker "Авария"
- Лампа зеленая "Отключено"
- Лампа красная "Включено"
- Лампа желтая "Неисправность БУ"

Изм	Кол	Лист	№ док	Подпись	Дата