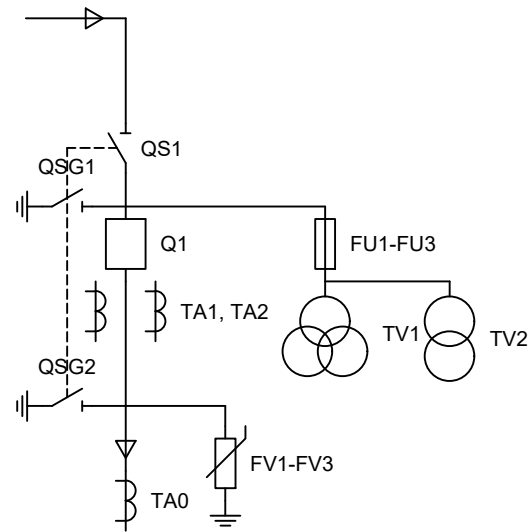
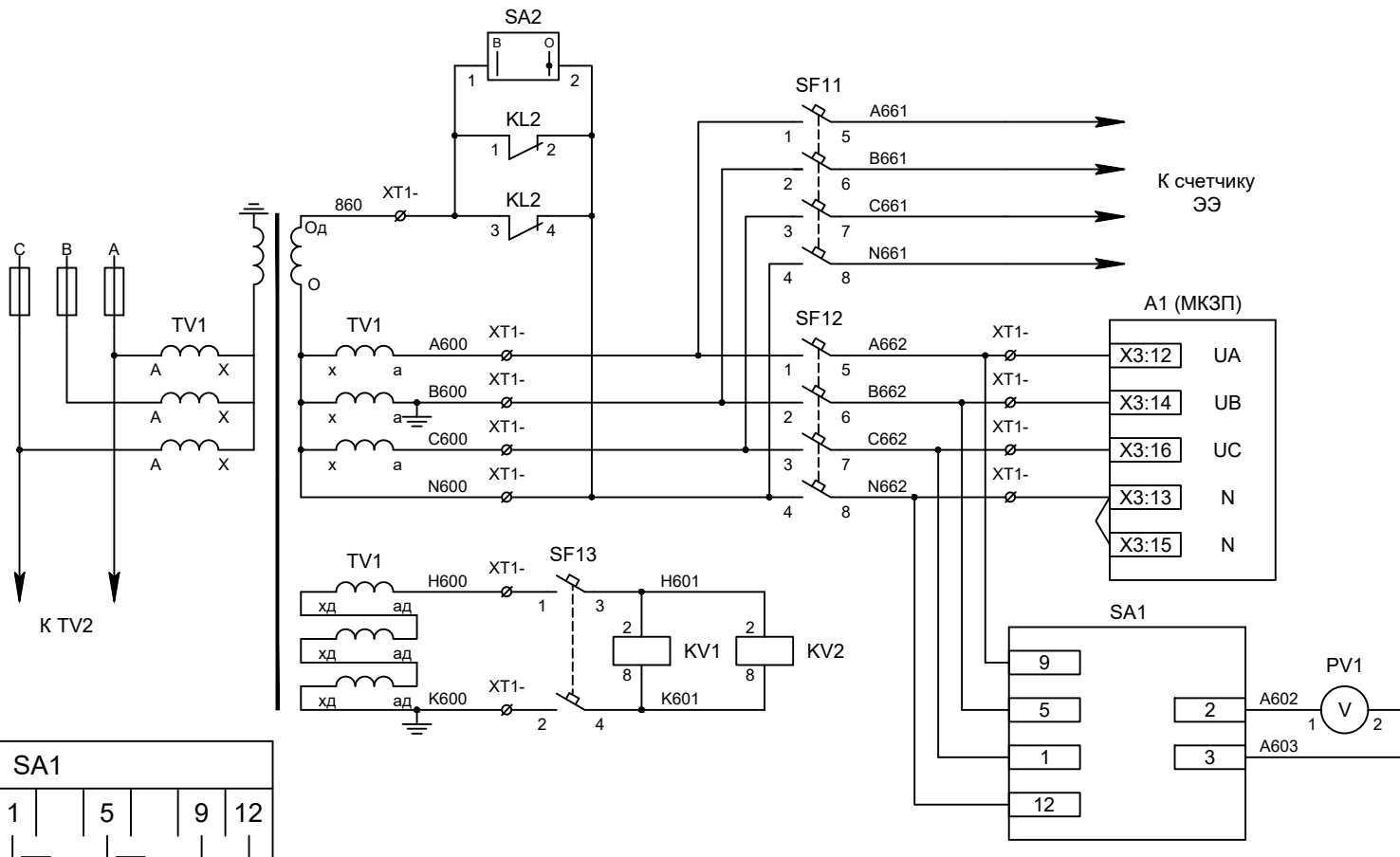


Альбом принципиальных электрических
схем РЗА для ЯКНО

2019



Изм.	Лист	Подпись	Дата			
Разработал	Суворов		07.19	ЯКНО		
Проверил						
Т.контроль				п	2	8
Н.контроль				Однолинейная схема		ООО "НПП Эстра"
Утвердил						



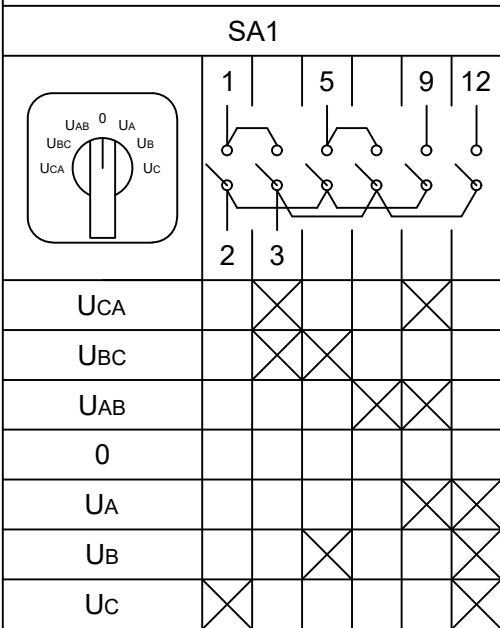
Ключ переключения
работы ТНП

Цепи напряжения
учета

Цепи напряжения
защит

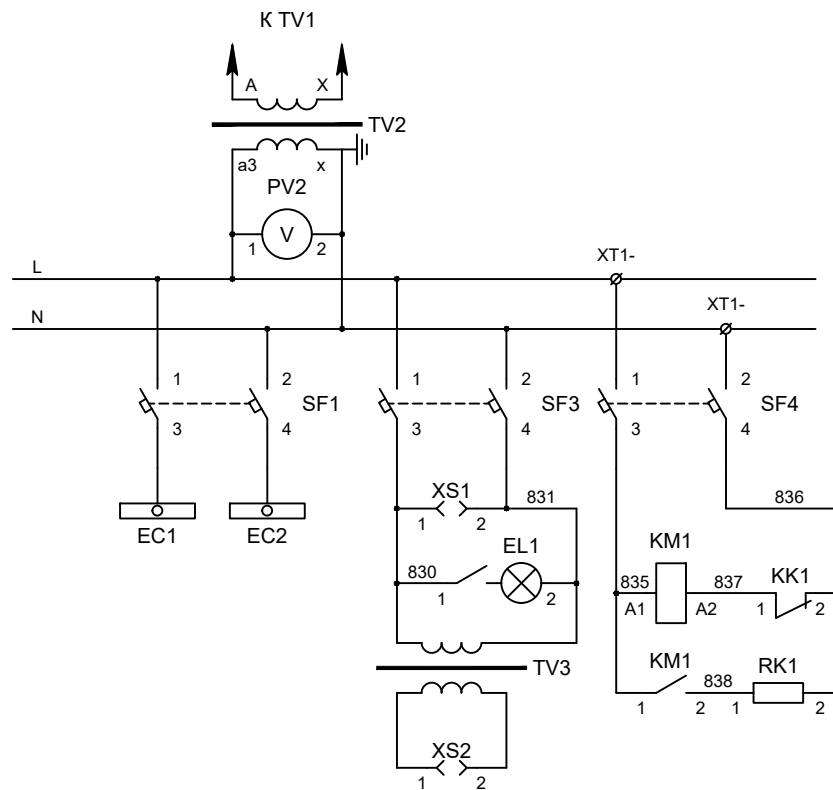
Реле выявления
феррорезонанса

Контроль
исправности
цепей
напряжения



Изм	Кол	Лист	№ док	Подпись	Дата

Измерительные цепи напряжения,
цепи защиты от феррорезонанса



TCH

Вольтметр цепей СН

Автоматические выключатели СН

Питание цепей управления

Питание цепей освещения, розетки собственных нужд

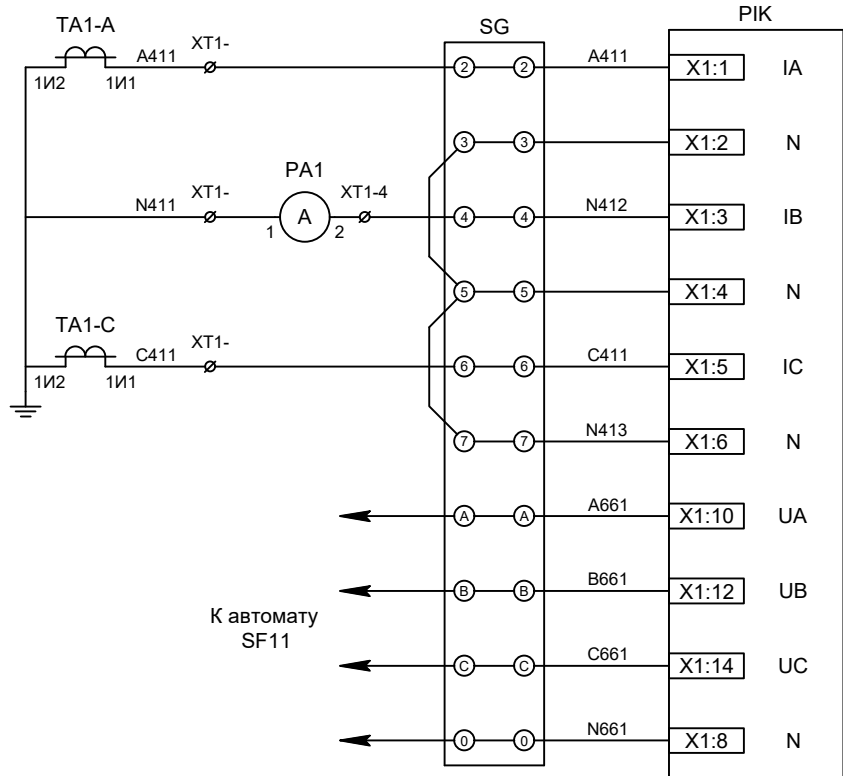
Питание цепей антиконденсатного обогрева

Изм	Кол	Лист	№ док	Подпись	Дата

Цепи собственных нужд

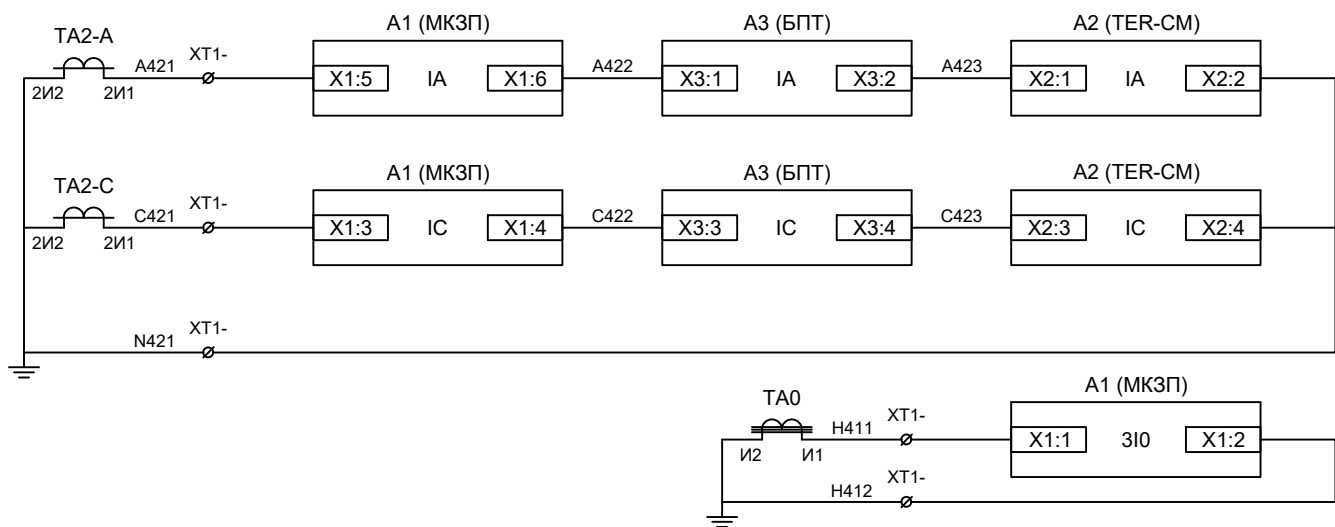
Лист

5



Токовые цепи измерения и учета

Цепи напряжения учета



Токовые цепи защиты, БПТ и БУ ВВ

Токовые цепи защиты от ОЗЗ

Изм	Кол	Лист	№ док	Подпись	Дата

Токовые цепи измерения и защит

Лист

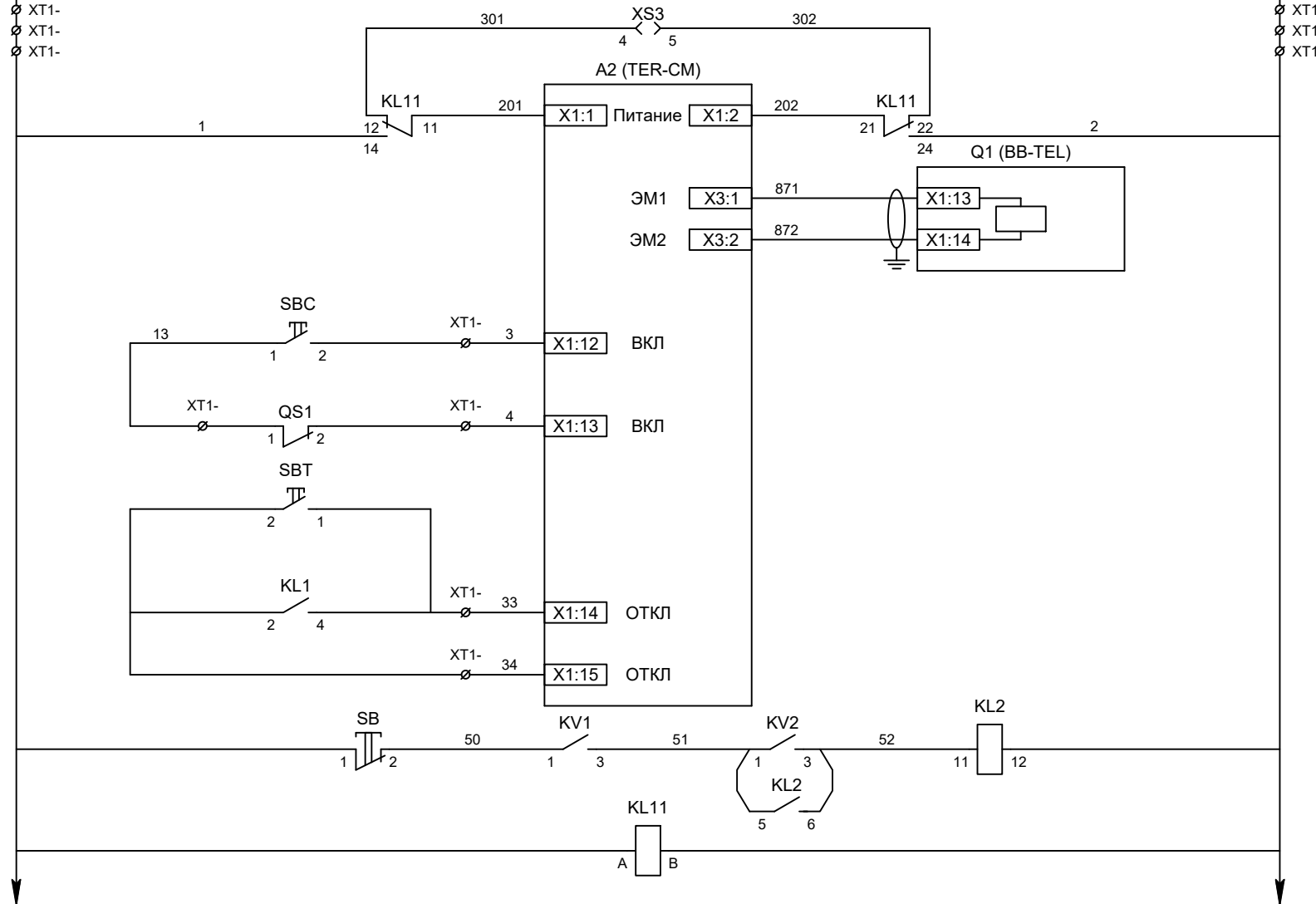
6

EC1

XT1-
XT1-
XT1-

EC2

XT1-
XT1-
XT1-



Шинки управления

Питание БУ от
ручного генератора

Питание БУ от
цепей управления

Электромагнит ВВ

Включение ВВ

Блок-контакты
механических
блокираторов

Отключение ВВ от
кнопки управления

Отключение ВВ
от защиты

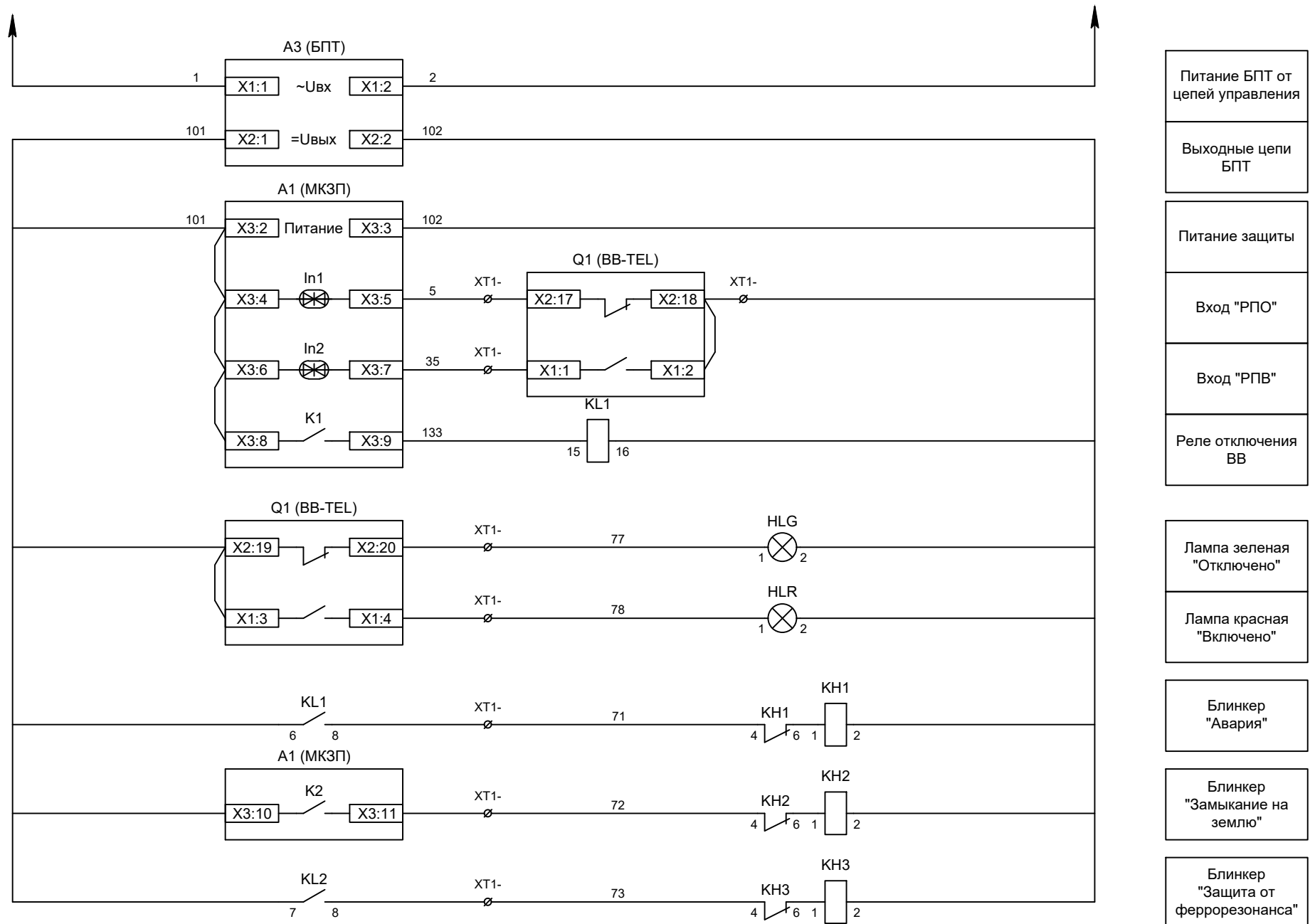
Цепи защиты от
феррорезонанса

Реле переключения
на резервное
питание

Изм	Кол	Лист	№ док	Подпись	Дата

Цепи управления

Лист
7



Изм	Кол	Лист	№ док	Подпись	Дата

Цепи управления и сигнализации