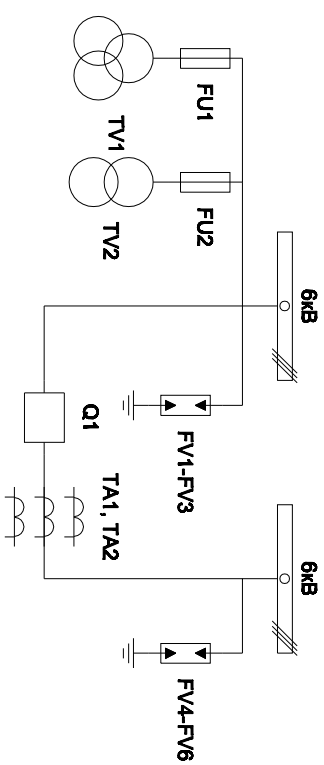


**Альбом принципиальных электрических
схем РЗА для пункта секционирования с
односторонним питанием**

2018

Ведомость чертежей		
Лист	Наименование	Примечание
1	Ведомость чертежей	1 лист
2	Однолинейная схема пункта секционирования с односторонним питанием	1 лист
3	Перечень элементов	1 лист
4	Цепи собственных нужд	1 лист
5	Токовые цепи измерения и защит	1 лист
6 - 7	Цепи управления	2 листа
8	Цепи телемеханики	1 лист

Изм.	Лист	Подпись	Дата	Пункт секционирования с односторонним питанием	Стадия	Лист	Листов
Разработал	Суворов		09.18		п	1	8
Проверил							
Т.контроль							
Н.контроль							
Утвердил							
Общие данные					ООО "НПП Эстра"		



Кам.	Лист	Теплица	Дата
Разработчик	Суровов		09.18
Проверил			
Т. контроль			
Н. контроль			
Утвердил			

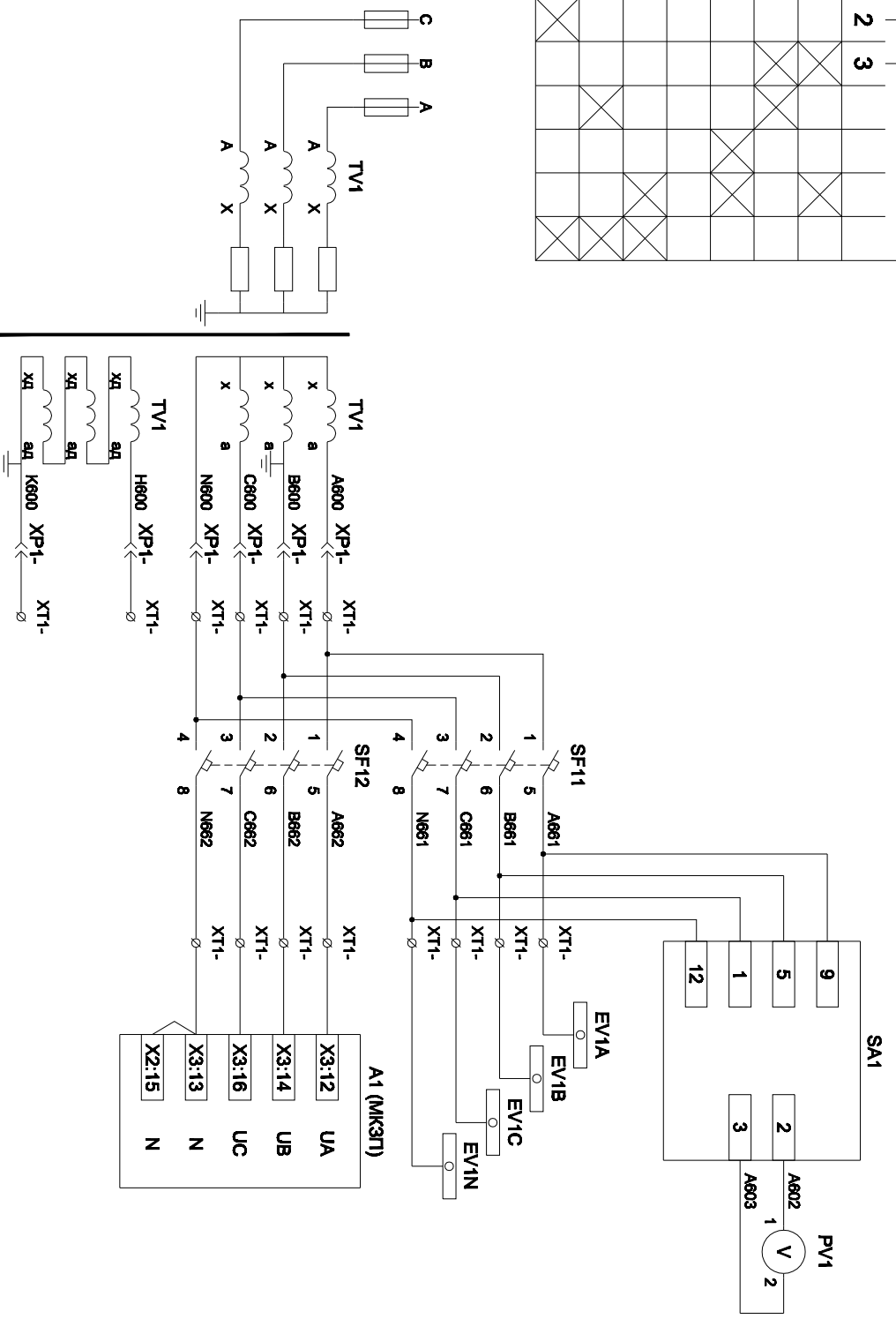
Пункт секционирования с односторонним питанием	Страниц	Лист	Листов
	11	2	9
	Однoliniейная схема		

ООО "НПЭ Эстра"		
-----------------	--	--

Позиционное обозначение	Наименование	Кол	Примечание
	Силовое оборудование		
Q1	Выключатель ВВ-TEL 10-20/1000	1	—
TA1, TA2	Трансформатор тока ТОЛ-10-0,5S/10P	3	
TV1	Трансформатор напряжения ЭХЗНОЛП-6	1	
TV2	Трансформатор напряжения ОЛСП-6/1,25	1	
FU1 - FU2	Предохранители комплектно с трансформаторами	5	
	Оборудование вторичных цепей		
A1	Микроконтроллерная защита МКЭП-Микро ~/=220В	1	
A2	Блок управления выкл-ем ТЕР-СМ-16-2 ~/=220В	1	
A3	Блок питания от токовых цепей БПТ-1 ~/=220В	1	
B1	Источник питания УНО-PS/1АС/24ДС/30W	1	
B2	GSM/GPRS-модем TeleOfis RX108-R4	1	
B3	Устройство радиуправления Лидер-4 ~/=12В	1	"Сибирский арсенал"
PA1	Амперметр Э8030-М1 кл.1,5 ном/5А	1	
PV1	Вольтметр Ц42702 кл.1,5 6300/100	1	
PV2	Вольтметр Э8030-М1 кл.2,5 500В	1	
SF11, SF12	Выключатель автоматический ВМ63-4С3 3А ~220В	2	с 1 доп. контактом
SF1, SF2	Выключатель автоматический ВМ63-2С2 2А ~220В	2	1 блок-контакт
SF3	Выключатель автоматический ВМ63-2С4 4А ~220В	1	1 блок-контакта
SBT, SVC	Кнопка на вкл/откл KE011-1 ~/=220В	2	
HLG, CLR	Лампа сигнализации СКП14А-2ЛК-220	1	
EL1	Светильник с кнопкой ~/=220В 25Вт	1	
XS1	Розетка РА10/16-502Д	1	
RK1	Нагреватель НГЛ-0464 ~220В 250Вт	1	
KK1	Термостат КТО-011 ~220В	1	
XP1	Втычной разъем HAN 40D	1	
XS2	Разъем АС5FDZ ~/=110В	1	
SA1	Переключатель 4G10-66-U-R014 ~/=220В	1	
SA2	Переключатель 4G10-91-U-R014 ~/=220В	1	
KL11	Реле промежуточное РП21М-004 ~220В	1	
SG	Коробка испытательная ИКК	1	
PK	Счетчик электроэнергии Меркурий 230-00 ~100В 5А	1	

Изм	Кол	Лист	№ док	Подпись	Дата	Лист
Перечень элементов						3

SA1											
UCA											
UBC											
UAB											
0											
UA											
UB											
UC											

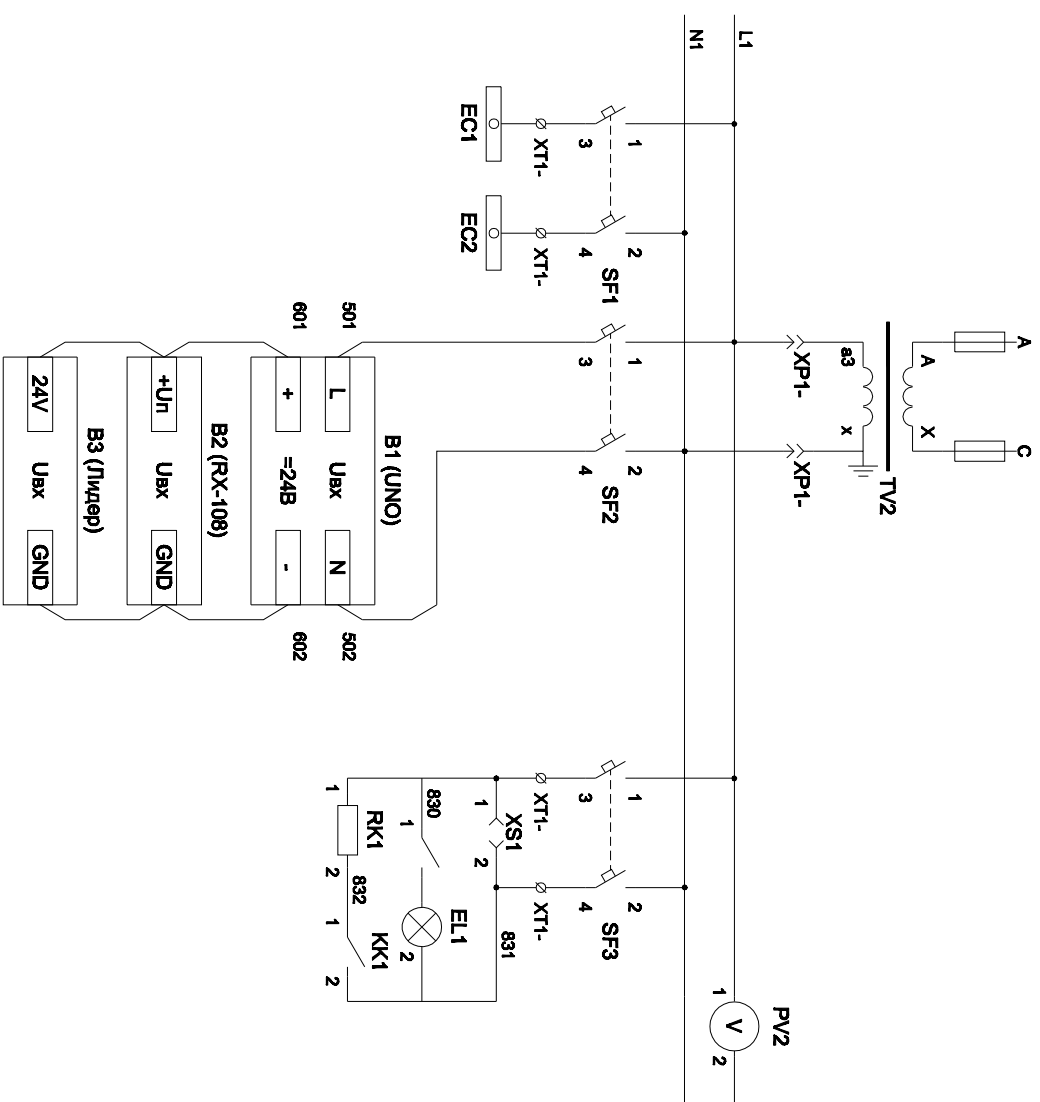


Контроль
исправности
Целей
напряжения

Цели напряжения
учета

Цели напряжения
защит

Имя	Кол	Лист	№ док	Подпись	Дата	Измерительные цели напряжения	Лист
							4



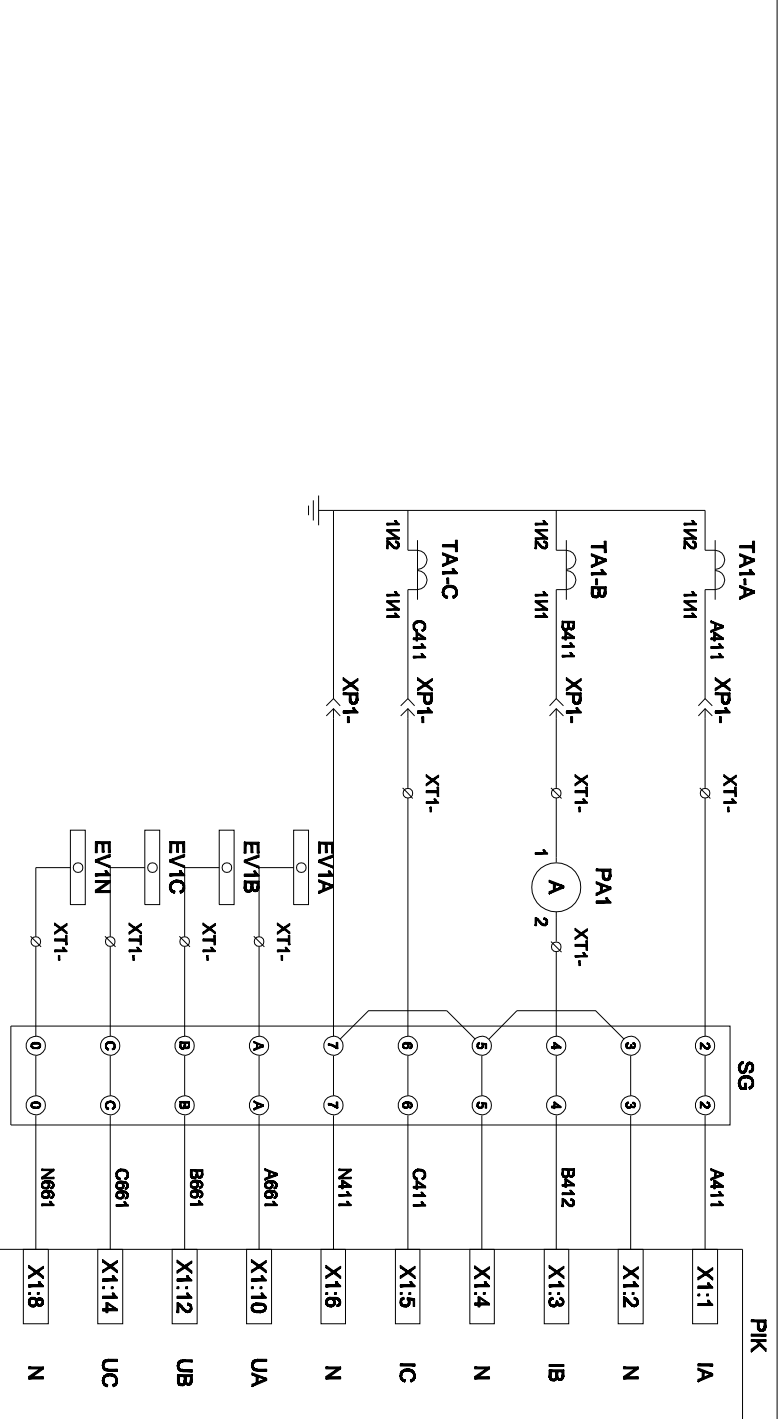
ТСН
Вольтметр

Автоматические выключатели СН
Питание цепей управления
Питание цепей освещения и обогрева
Питание цепей телемеханики

Питание модема
Питание радиореле

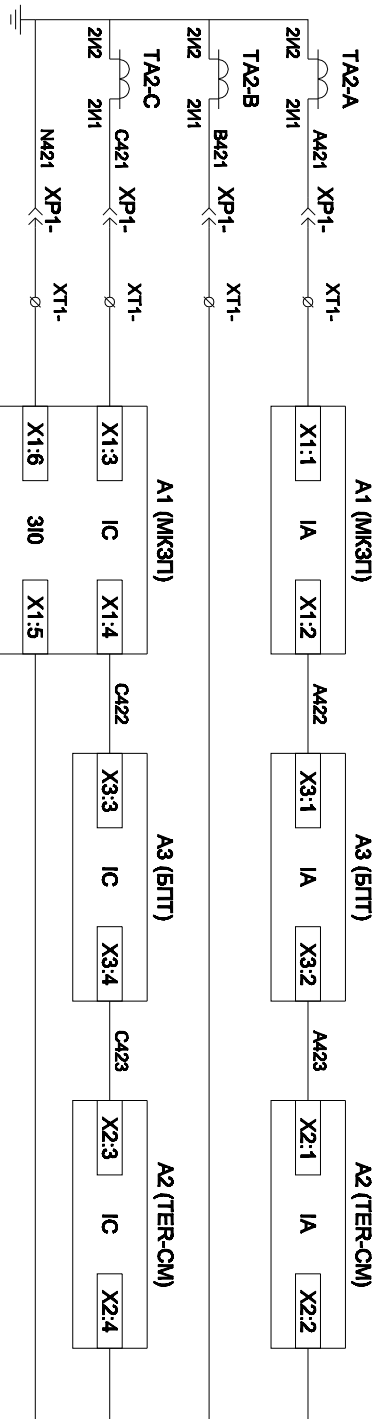
Цепи собственных нужд.

Изм	Кол	Лист	№ док	Подпись	Дата	Лист
						5



Токовые цепи
измерения и учета

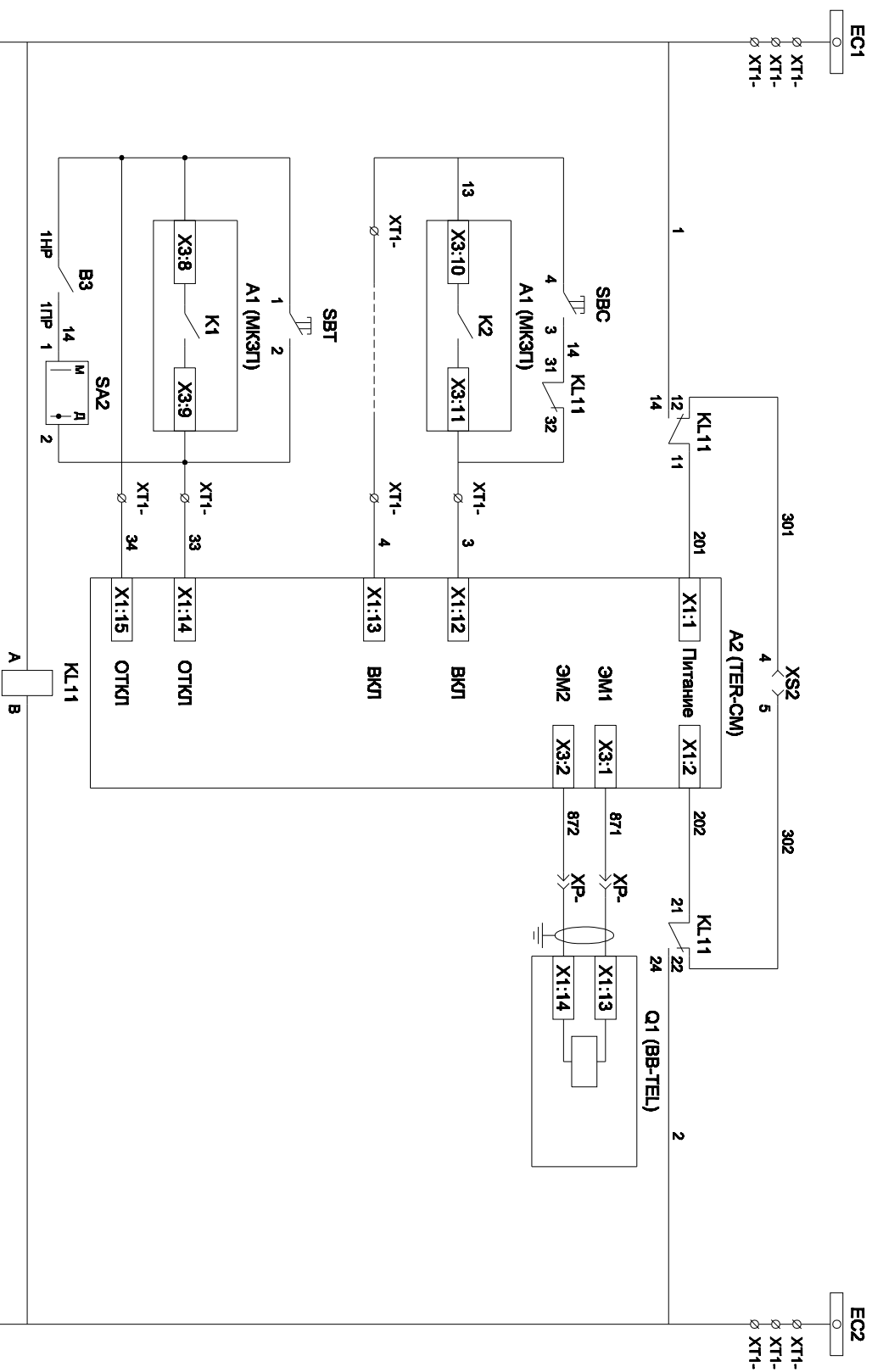
Цепи напряжения
учета



Токовые цепи
защиты и БЛТТ

Токовые цепи измерения и защиты

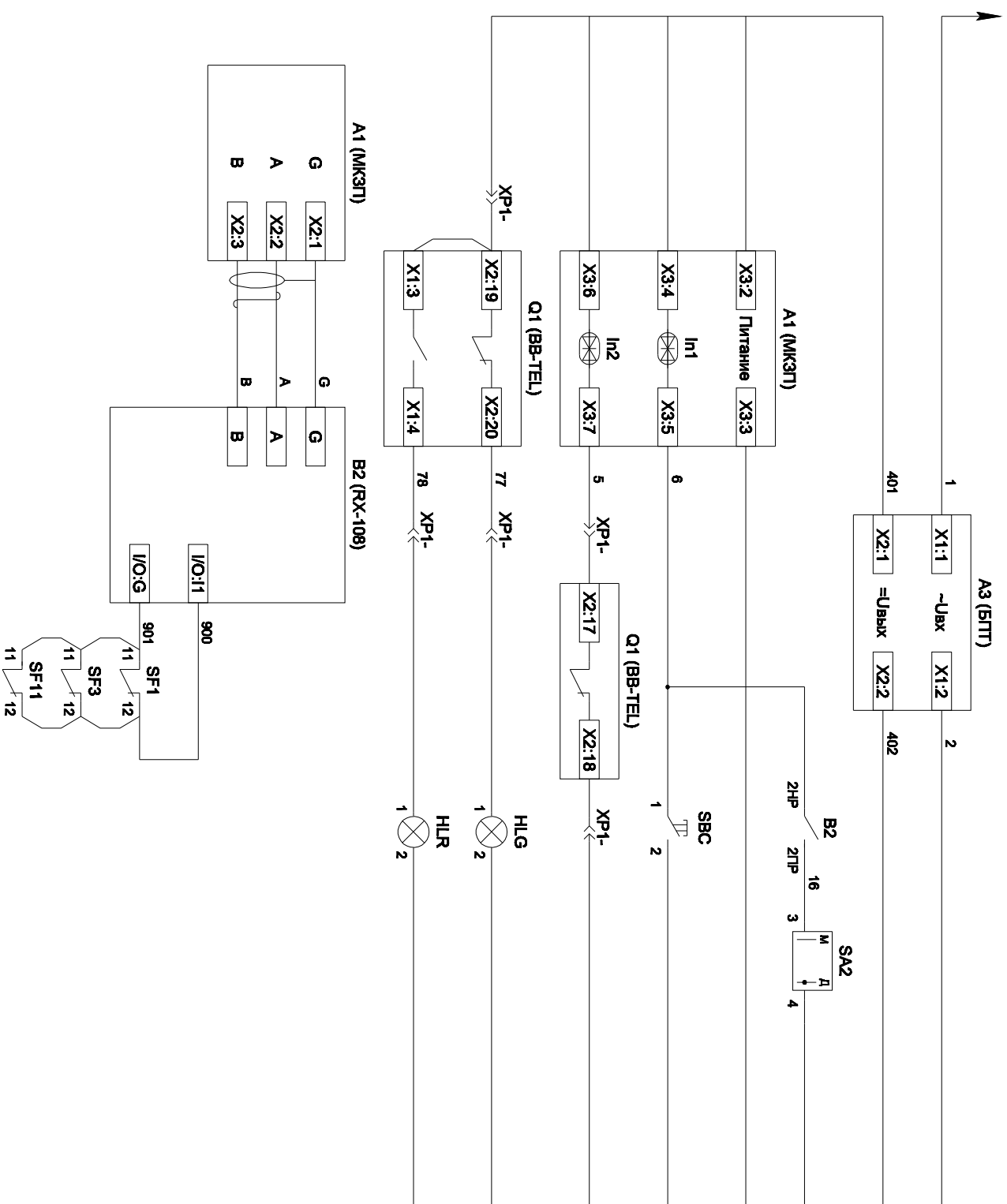
Изм	Кол	Лист	№ док	Подпись	Дата



(*) Примечание:
 Электромеханические блокировки выполняются в соответствии с техническим заданием.

Шинки управления
Питание БУ от ручного генератора
Питание БУ от цепей управления
Электромагнит ВВ
Включение ВВ
Блок-контакты механических блокировок*
Отключение ВВ от кнопки управления
Отключение ВВ от защиты
Реле переключения на резервное питание

Изм	Кол	Лист	№ док	Подпись	Дата	Цепи управления	Лист 7



Питание БИТТ от цепей управления

Выходные цепи БИТТ

Включение ВВ по радиоуправлению

Питание защиты

Ручное включение от кнопки управления

Вход "РГО"

Лампа зеленая "Отключено"

Лампа красная "Включено"

Связь с защитой через модем

Контроль положения автоматов питания

Изм	Кол	Лист	№ док	Подпись	Дата