

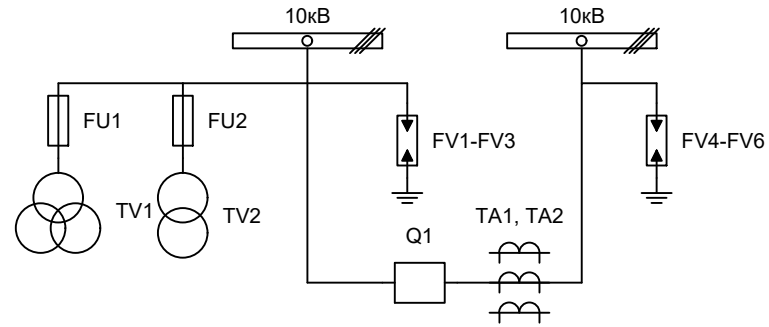
Альбом принципиальных электрических
схем РЗА для пункта секционирования с
односторонним питанием

2019

Ведомость чертежей

Лист	Наименование	Примечание
1	Ведомость чертежей	1 лист
2	Однолинейная схема пункта секционирования с односторонним питанием	1 лист
3	Перечень элементов	1 лист
4	Измерительные цепи напряжения	1 лист
5	Цепи собственных нужд	1 лист
6	Токовые цепи измерения и защит	1 лист
7	Цепи управления	1 лист
8	Цепи управления и сигнализации	1 лист

Изм.		Лист		Подпись	Дата	Пункт секционирования с односторонним питанием	Стадия	Лист	Листов
Разработал		Суворов			11.19		п	1	8
Проверил									
Т.контроль									
Н.контроль									
Утвердил						Общие данные	ООО "НПП Эстра"		



Изм.		Лист		Подпись		Дата				
Разработал		Суворов				11.19	Пункт секционирования с односторонним питанием	Стадия	Лист	Листов
Проверил								п	2	8
Т.контроль							Однолинейная схема	ООО "НПП Эстра"		
Н.контроль										
Утвердил										

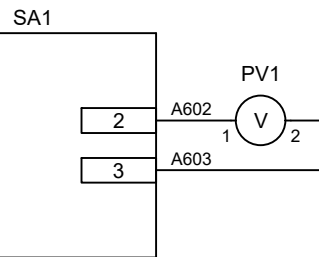
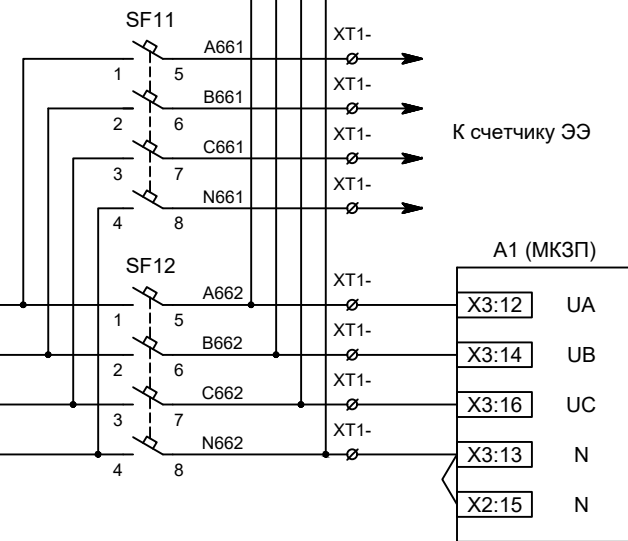
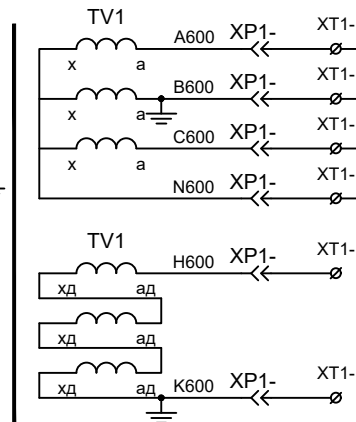
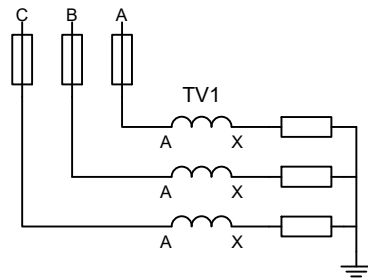
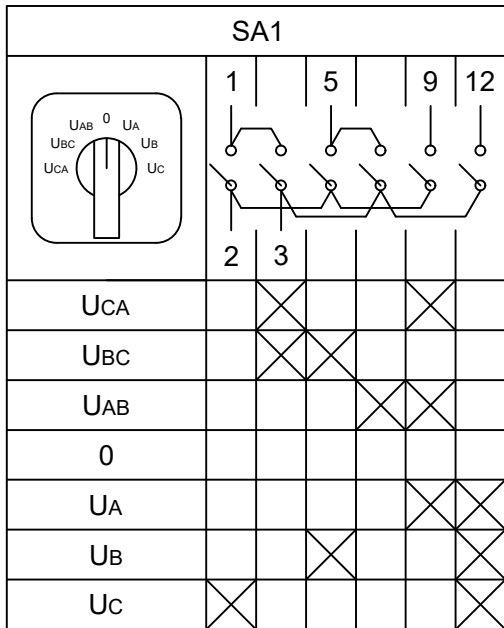
Позиционное обозначение	Наименование	Кол	Примечание
	Силовое оборудование		
Q1	Выключатель ЕХ-ВВ-10-25/1000	1	---
ТА1, ТА2	Трансформатор тока ТОЛ-10-0,5S/10P	3	
TV1	Трансформатор напряжения 3хЗНОЛП-10	1	
TV2	Трансформатор напряжения ОЛСП-10/1,25	1	
FU1 - FU2	Предохранители комплектно с трансформаторами	5	
	Оборудование вторичных цепей		
A1	Микроконтроллерная защита МКЗП-Микро ~/=220В	1	
A2	Блок управления выкл-ем В-6Э ~/=220В	1	
A3	GSM-модем iRZ ATM2-485	1	
PA1	Амперметр Э8030-М1 кл.1,5 Ином/5А	1	
PV1	Вольтметр Ц42702 кл.1,5 10500/100	1	
PV2	Вольтметр Э8030-М1 кл.2,5 500В	1	
SF11, SF12	Выключатель автоматический ВМ63-4С3 3А ~220В	2	
SF1	Выключатель автоматический ВМ63-2С2 2А ~220В	1	
SF2	Выключатель автоматический ВМ63-2С4 4А ~220В	1	
SF3	Выключатель автоматический ОЕЗ-2С4 4А =220В	1	
SBТ, SBC	Кнопка на вкл/откл КЕ011-1 ~/=220В	2	
HLG, HLR	Лампа сигнализации СКЛ14А-2Л/К-220	1	
HLY	Лампа желтая СКЛ14А-2Ж-220	1	
EL1	Светильник с кнопкой ~/=220В 25Вт	1	
XS1	Розетка РА10/16-502Д	1	
RK1	Нагреватель HGL-0464 ~220В 250Вт	1	
KK1	Термостат КТО-011 ~220В	1	
XP1	Втычной разъем HAN 40D	1	
SA1	Переключатель 4G10-66-U-R014 ~/=220В	1	
SG	Коробка испытательная ИКК	1	
PIK	Счетчик электроэнергии Меркурий 230-00 ~100В 5А	1	
UGV	Источник питания ЭСТРА-ИПР ~220/100В	1	
BAT1	Аккумуляторная батарея =12В 30Ач	1	
FU11	Предохранитель 6А 250В	1	В ком-те с ИПР

Изм	Кол	Лист	№ док	Подпись	Дата

Перечень элементов

Лист

3

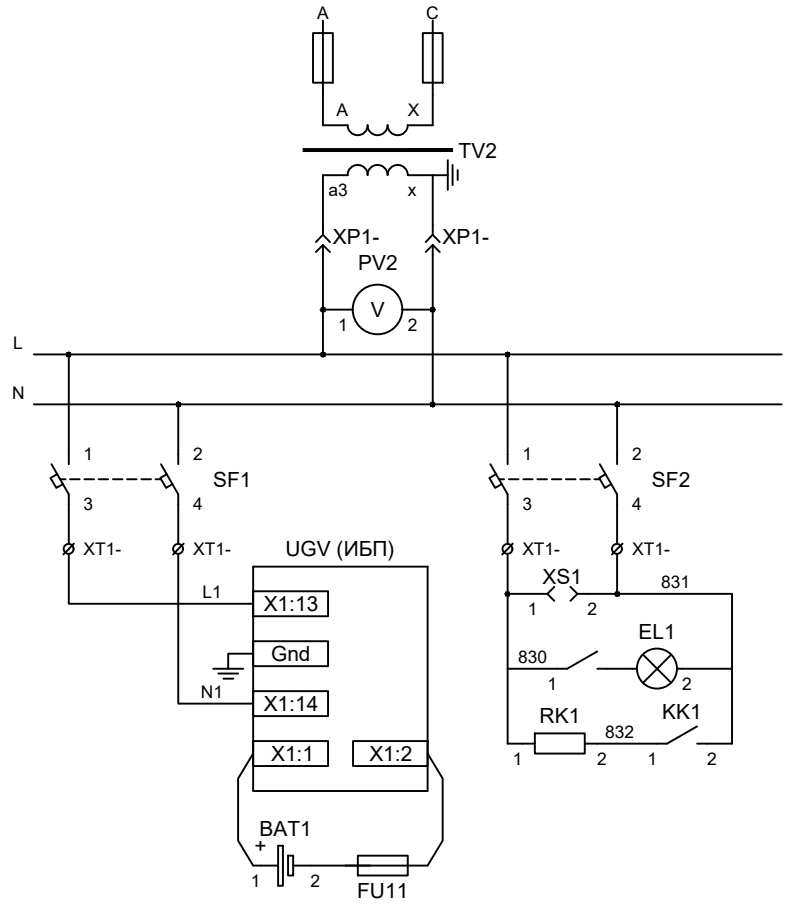


Контроль исправности цепей напряжения

Цепи напряжения учета

Цепи напряжения защит

Изм	Кол	Лист	№ док	Подпись	Дата



ТСН

Вольтметр цепей СН

Автоматические выключатели СН

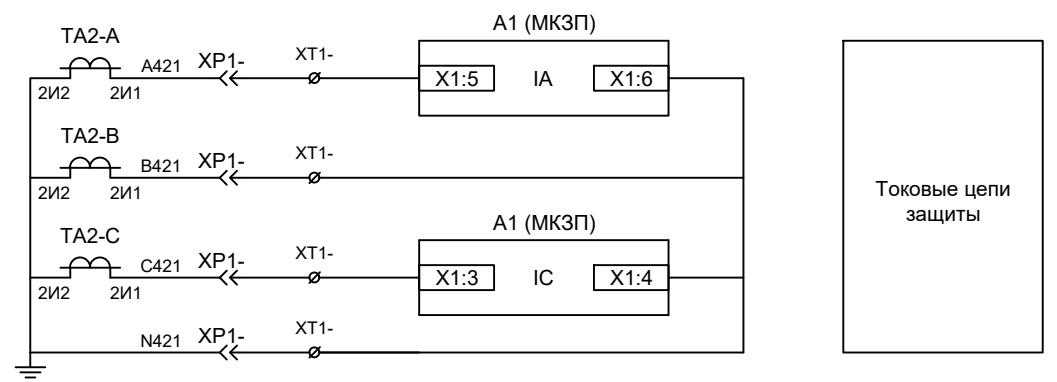
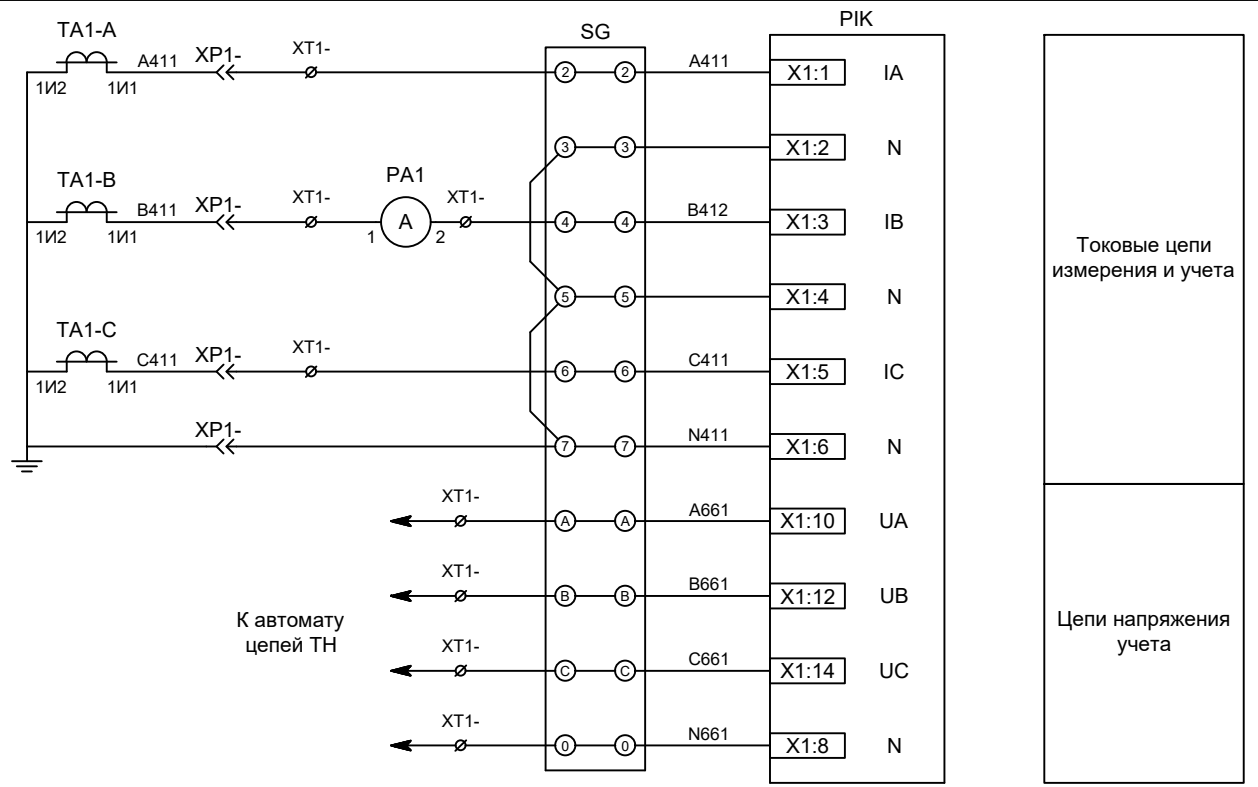
Розетка собственных нужд

Питание цепей освещения и обогрева

Питание ИБП

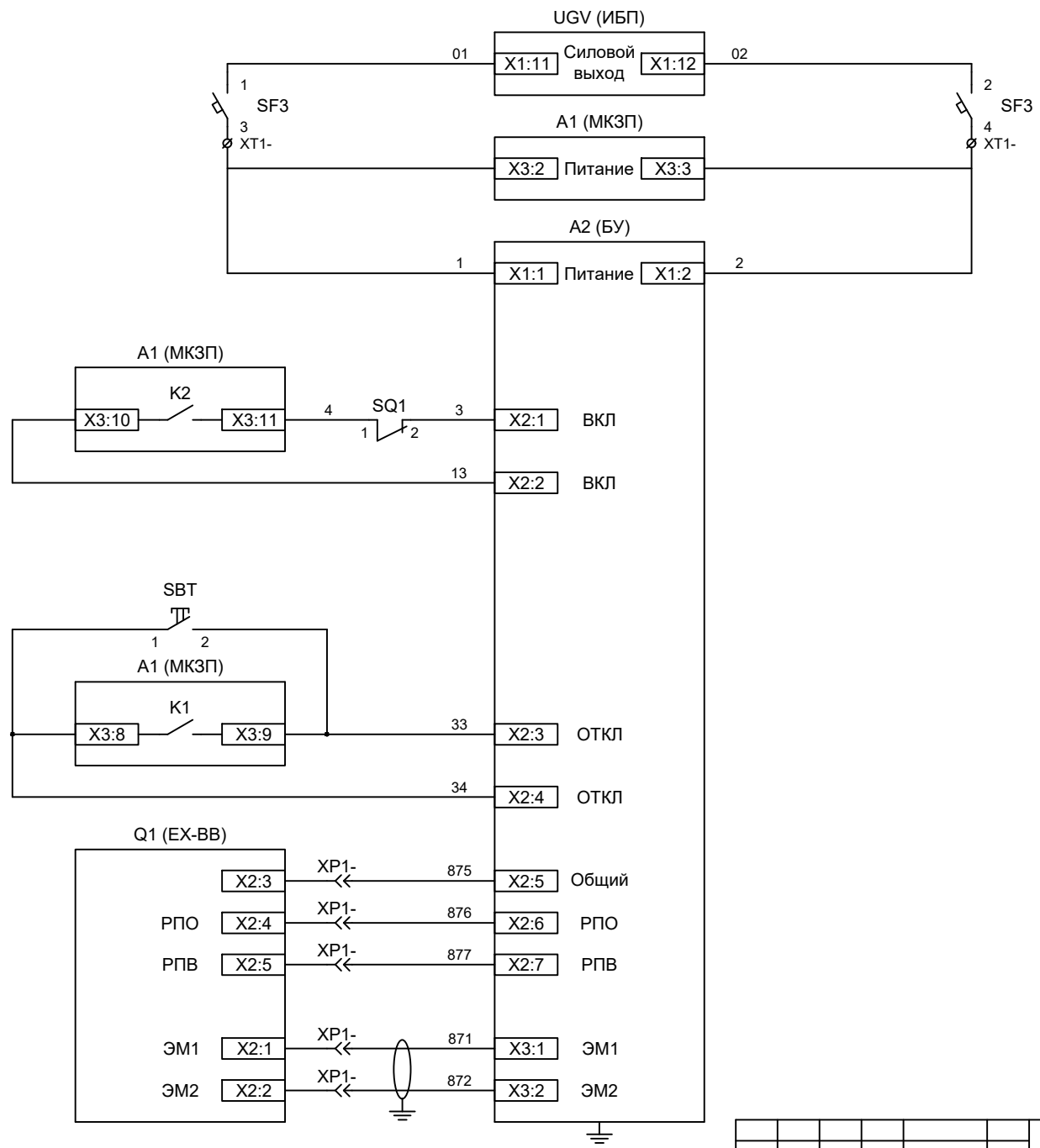
Изм	Кол	Лист	№ док	Подпись	Дата

Цепи собственных нужд.



Изм	Кол	Лист	№ док	Подпись	Дата

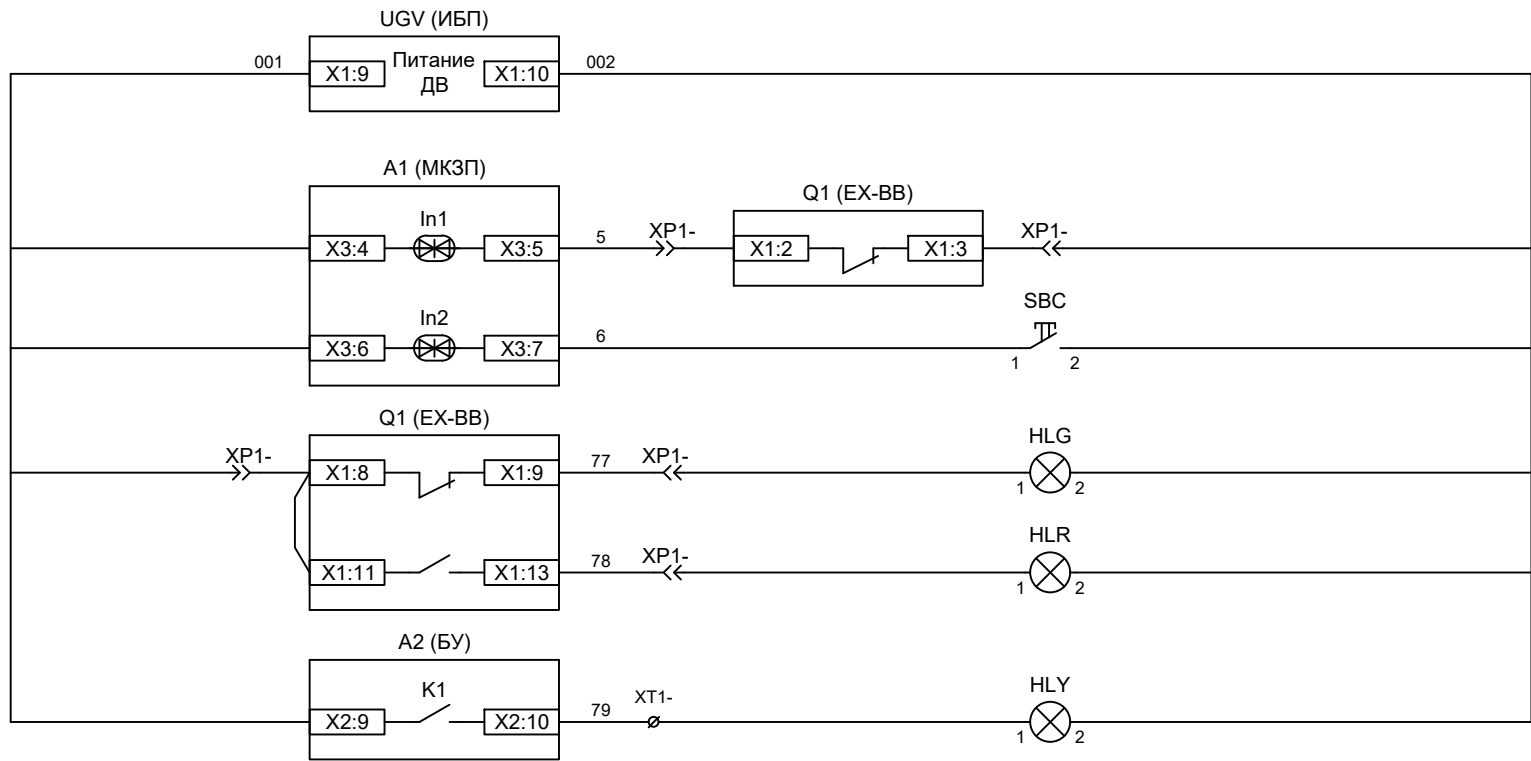
Токовые цепи измерения и защит



- Питание защиты и БУ ВВ
- Питание защиты
- Питание БУ от цепей управления
- Включение ВВ, механическая блокировка
- Отключение ВВ от кнопки управления
- Отключение ВВ от защиты
- РПО / РПВ ВВ
- Электромагнит ВВ

Изм	Кол	Лист	№ док	Подпись	Дата

Цепи управления



Питание
дискретных входов
защит и ламп
сигнализации

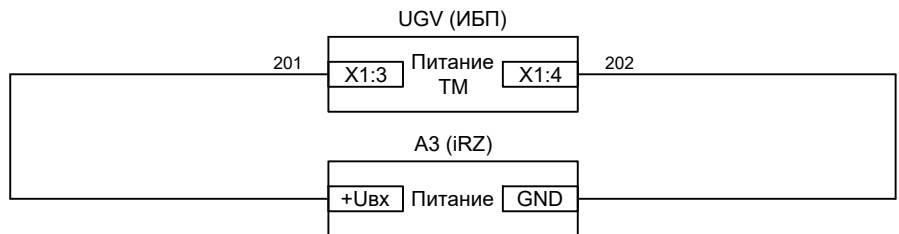
Вход "РПО"

Ручное включение
от кнопки
управления

Лампа зеленая
"Отключено"

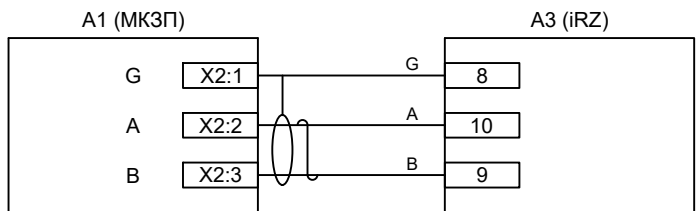
Лампа красная
"Включено"

Лампа желтая
"БУ готов"



Питание цепей
телемеханики

Питание
модема



Связь с защитой
через RS485

Изм	Кол	Лист	№ док	Подпись	Дата