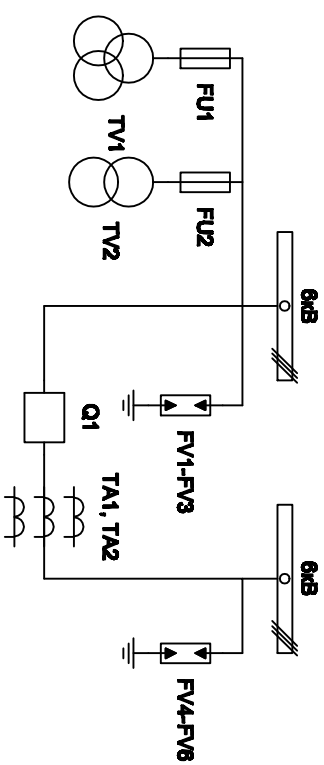


**Альбом принципиальных электрических
схем РЗА для пункта секционирования с
односторонним питанием**

2017



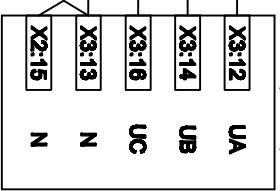
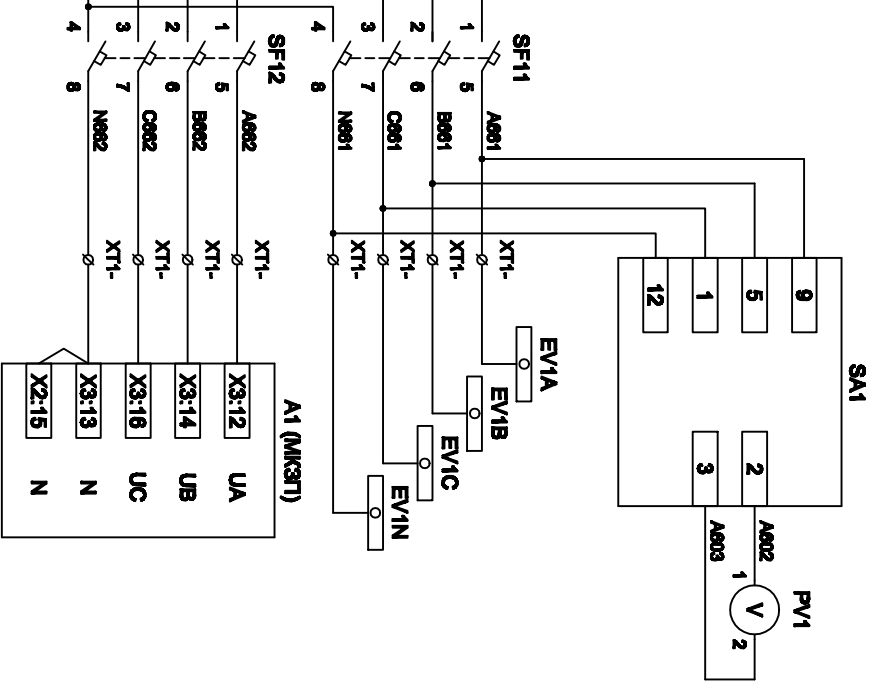
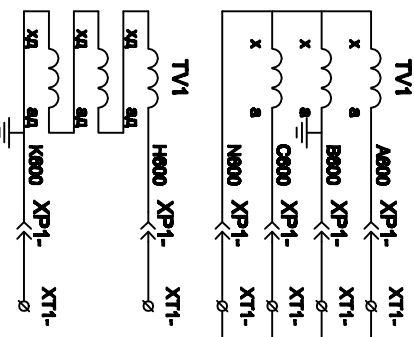
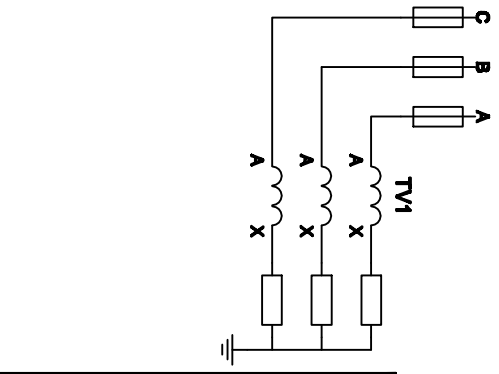
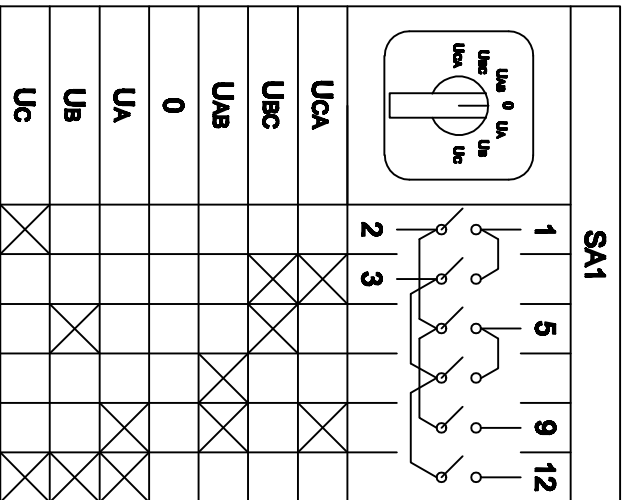
Мат.	Лист	Печатня	Дата
Регистровий	Сторона		11.17
Трансформ			
Т.дистрибуц			
Н.дистрибуц			
Умислені			

Пункт секціонування С		
одностороннім живленням		
Сторона	Лист	Листів
П	2	8

Одностороння схема	ООО "НПТ Естрада"
--------------------	-------------------

Позиционное обозначение	Наименование	Колп	Примечание
	Силовое оборудование		
Q1	Выключатель ВВР-10-20/630	1	—
TA1, TA2	Трансформатор тока ТОЛ-10-0,5S/10P	3	
TV1	Трансформатор напряжения ЭХЗНОЛП-6	1	
TV2	Трансформатор напряжения ОЛСП-6/1,25	1	
FU1 - FU2	Предохранители комплектно с трансформаторами	5	
FV1 - FV6	Разрядник РВО-6	6	
	Оборудование вторичных цепей		
A1	Микроконтроллерная защита МКЗП-Микро ~/=220В	1	
A2	Блок питания от токовых цепей БПТ-1 ~/=220В	1	
B1	Источник питания УНО-РS/1АС/24ДС/30V	1	
B2	GSM/GPRS-модем TeleOn RХ108-Р4	1	
B3	Устройство радиуправления Лидер-4 ~/=12В	1	"Сибирский арсенал"
PA1	Амперметр Э8030-М1 кв.1,5 ном/5А	1	
PV1	Вольтметр Ц42702 кв.1,5 6300/100	1	
PV2	Вольтметр Э8030-М1 кв.2,5 500В	1	
SF11, SF12	Выключатель автоматический ВМ63-4С3 3А ~220В	2	с 1 дуп. контактом
SF1, SF2	Выключатель автоматический ВМ63-2С2 2А ~220В	2	1 блок-контакт
SF3, SF4	Выключатель автоматический ВМ63-2С4 4А ~220В	2	2 блок-контакта
SBT, SBC	Кнопка на вы/откл КЕ011-1 ~/=220В	2	
HLG, HLR	Лампа сигнализации СКП14А-2ЛК-220	1	
EL1	Светильник с кнопкой ~/=220В 25Вт	1	
XS1	Розетка РА10/16-502Д	1	
RK1	Нагреватель НQL-0464 ~220В 250Вт	1	
KK1	Термостат КТО-011 ~220В	1	
XP1	Втычной разъём HAN 40D	1	
SC1	Механический блокиратор выключателя	1	В ком-те с ВВ
SA1	Переключатель 4G10-68-У-Р014 ~/=220В	1	
SA2	Переключатель 4G10-91-У-Р014 ~/=220В	1	
KL1, KL2	Реле промежуточное РТ-16-1M =220В	2	
SG	Коробка испытательная ИКС	1	
PK	Счетчик электроэнергии Меркурий 230-00 ~100В 5А	1	

Имя	Кол	Лист	№ док	Тема	Дата	Лист
Перечень элементов						3

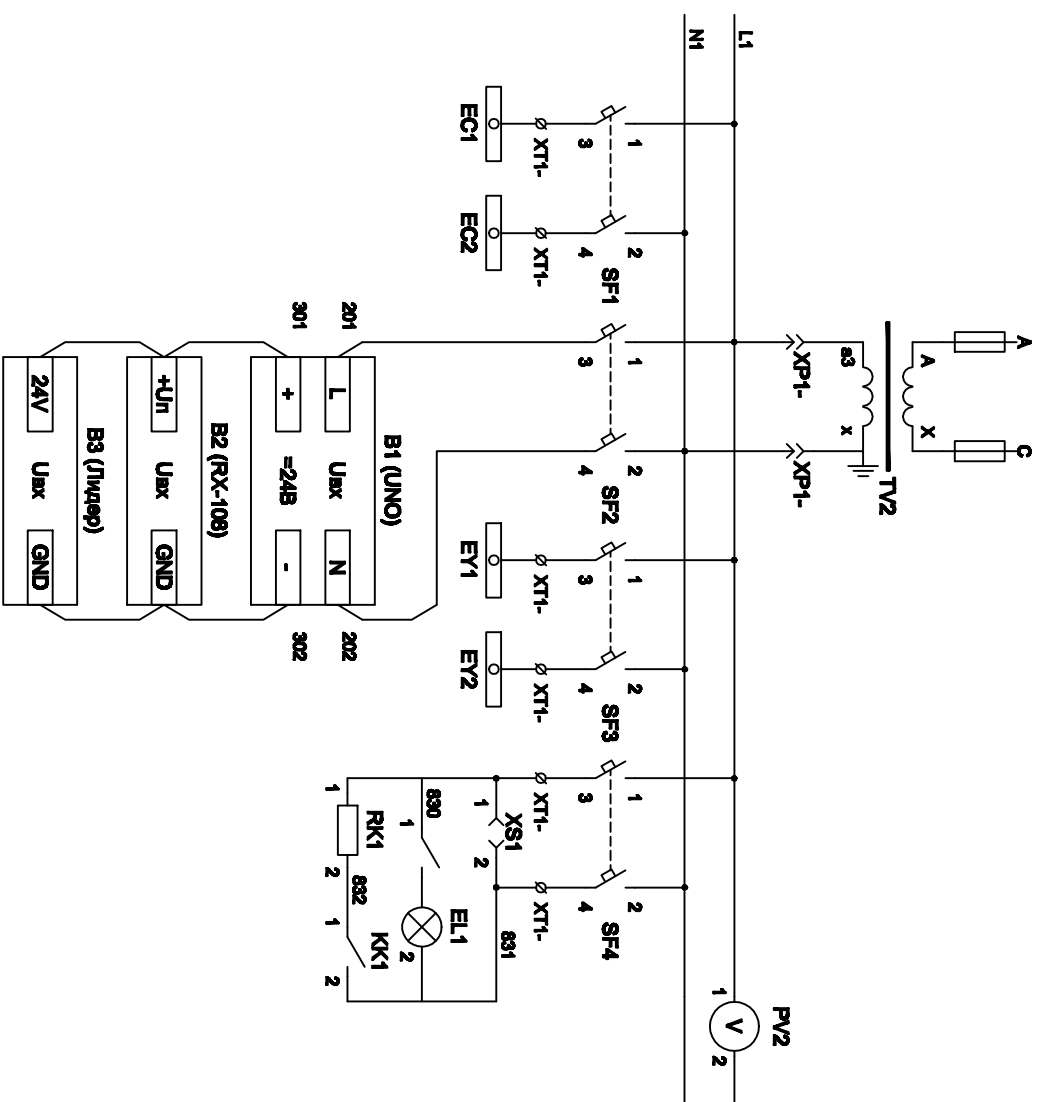


Контроль
исправности
центей
напряжения

Центей напряжения
учета

Центей напряжения
защит

Имя	Конт	Линей	№ д.кв	Терминаль	Дата	Измерительные центей напряжения	Лист 4



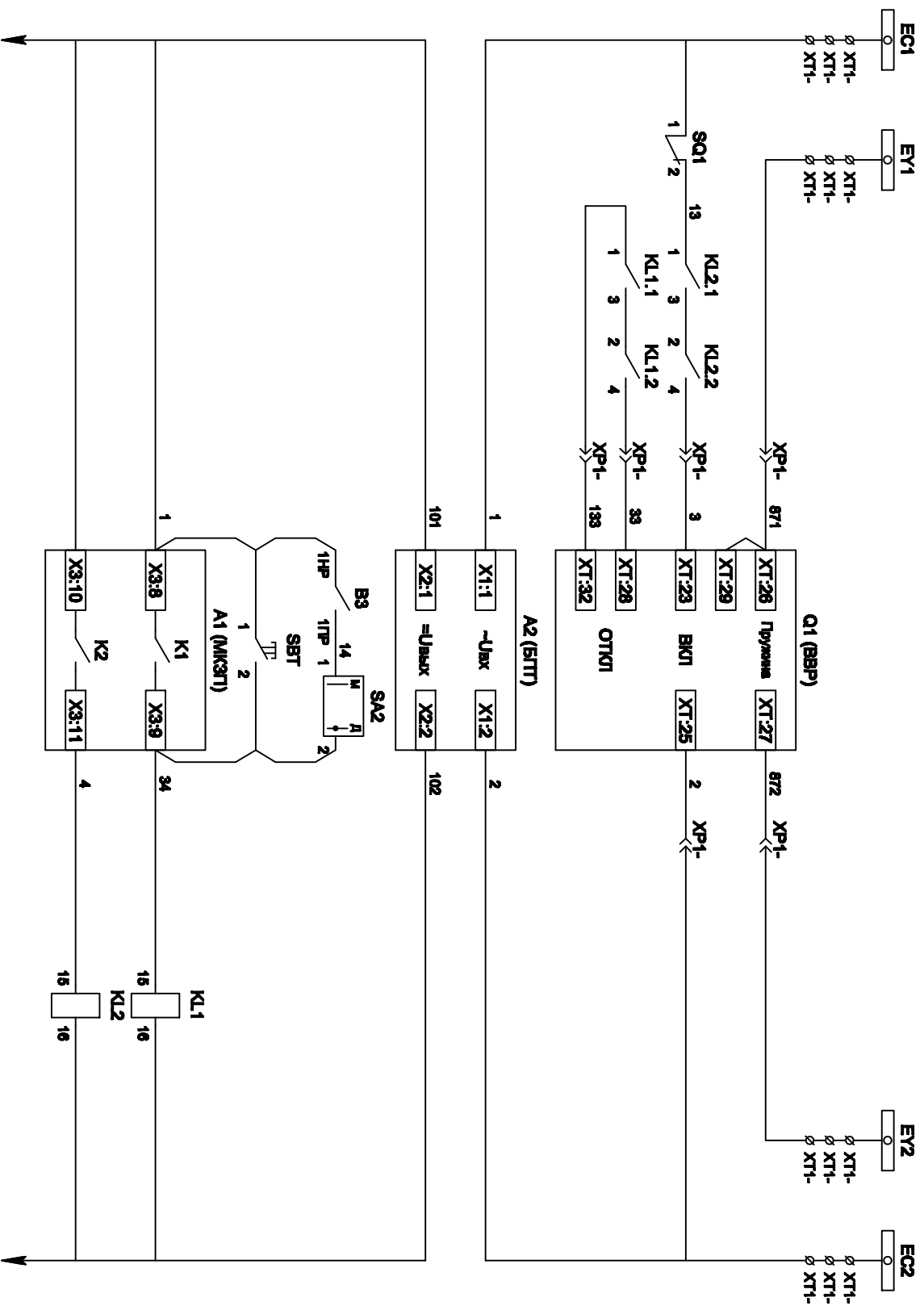
ТСН
Вольтметр

Автоматическое выключатель СН
Питание цепей управления и ввода пружин
Питание цепей освещения и обогрева
Питание цепей телемеханики

Питание модена
Питание радиореле

Цепи собственных нужд.

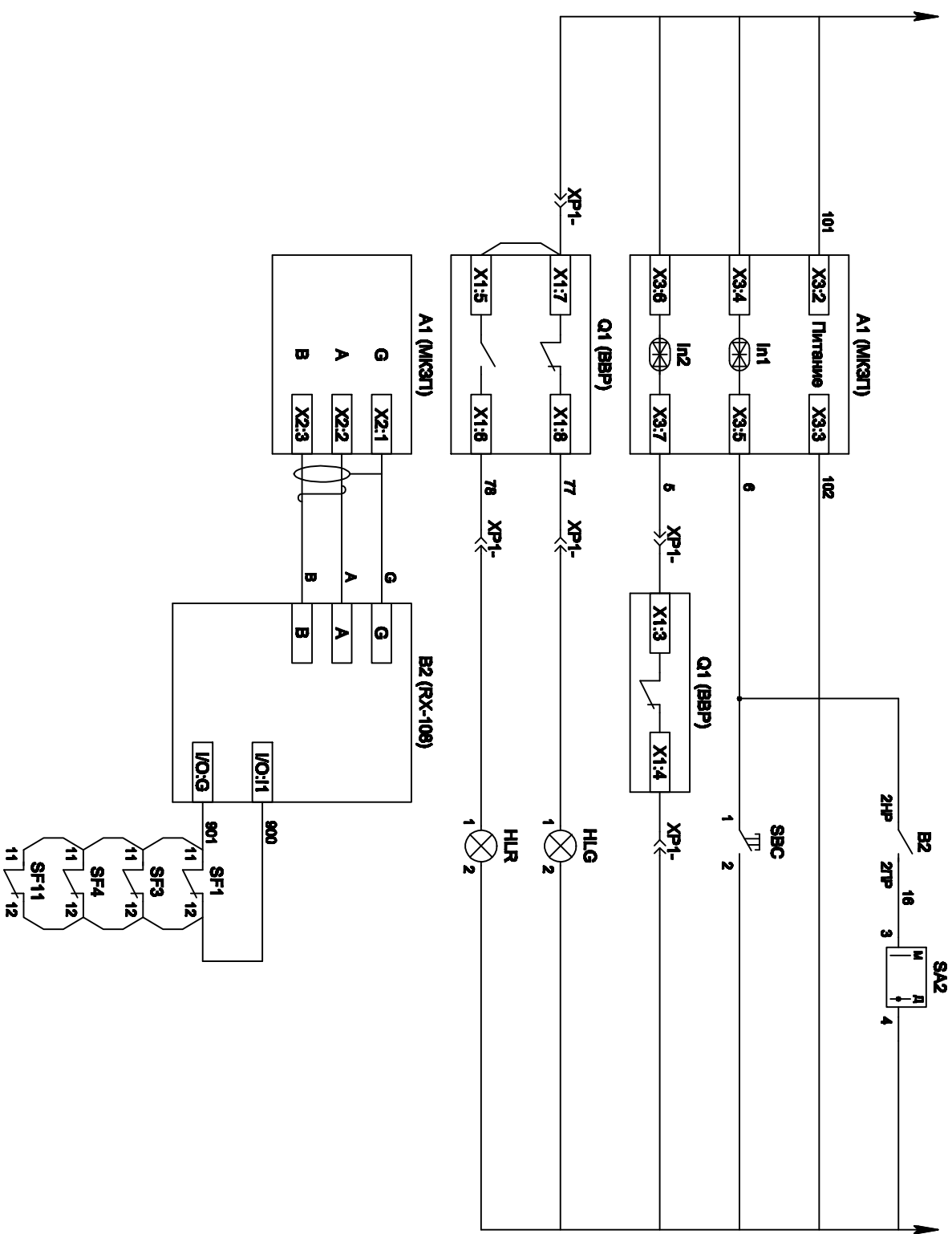
Имя	Конт	Лист	№ джк	Тверь	Дата	Лист
						5



- Шинки управления
- Шинки ввода пружин
- Ввод пружины привода
- Включение ВВ
- Отключение ВВ

- Питание БТТ от цепей управления
- Выходные цепи БТТ
- Отключение ВВ по радиуправлению
- Отключение ВВ от кнопки управления
- Реле отключения ВВ
- Реле отключения ВВ
- Реле включения ВВ

Имя	Код	Лист	№ дил.	Техника	Дата	Лист
Цепи управления						7



Выключение ВВ по радиоуправлению

Питание защиты

Ручное включение от кнопки управления

Вход "РТУ"

Лампа зеленая "Отключено"

Лампа красная "Включено"

Связь с защитой через модем

Контроль положения автоматов питания

Имя	Ком	Линей	№ джк	Терминал	Датум	Лист
						8