

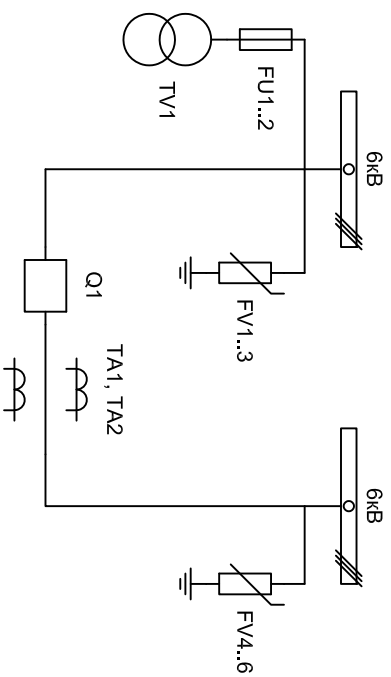
Альбом принципиальных электрических
схем РЗА для реклозуера с
односторонним питанием на базе защит
ЭСТРА-РЕЛЕ.Д

2022

Ведомость чертежей

Лист	Наименование	Примечание
1	Ведомость чертежей	1 лист
2	Однолинейная схема реклоузера	1 лист
3	Перечень элементов	1 лист
4	Цепи собственных нужд	1 лист
5	Токовые цепи измерения и защит	1 лист
6 - 7	Цепи управления	2 листа
7	Цепи управления и сигнализации	1 лист

Изм.		Лист		Подпись	Дата				
Разработал	Суворов				01.22	Реклоузер с односторонним питанием	Стадия	Лист	Листов
Проверил							п	1	7
Т.контроль						Общие данные	ООО "НПП ЭСТРА"		
Н.контроль									
Утвердил									



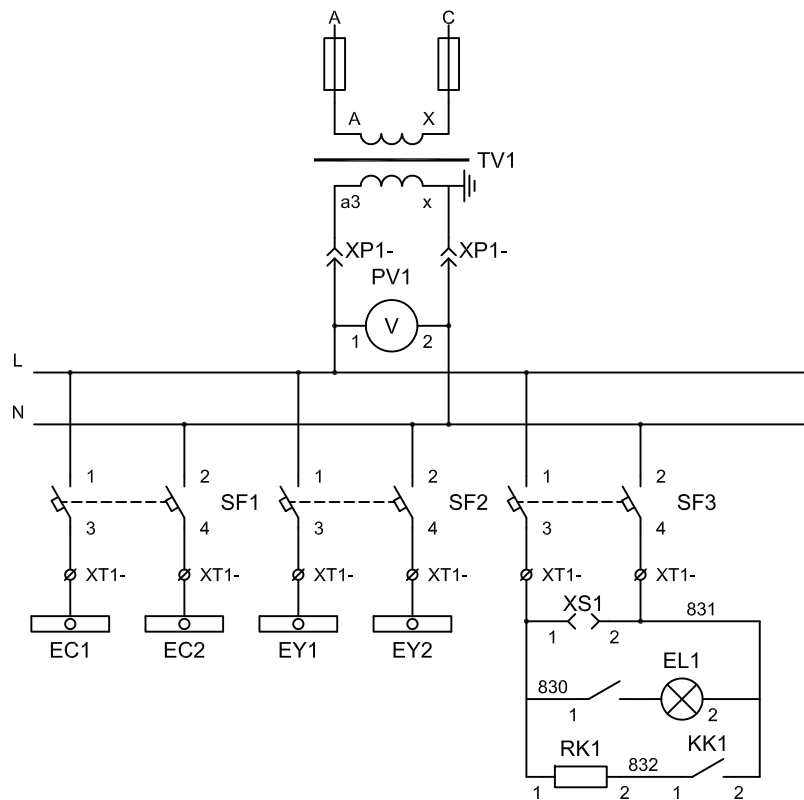
Изм.	Лист	Подпись	Дата	Реконструкция с односторонним питанием Однолинейная схема	Страницы П 2 7 Листов 7
Разработал	Суворов		01.22		
Проверил					
Т. контроль					
Н. контроль					
Утвердил				ООО "НПП ЭСТРА"	

Позиционное обозначение	Наименование	Кол	Примечание
	Силовое оборудование		
Q1	Выключатель ВВР-10-20/630	1	---
TA1, TA2	Трансформатор тока ТОЛ-10-0,5S/10P	2	
TV1	Трансформатор напряжения ОЛСП-1,25/6	1	
FU1 - FU2	Предохранитель комплектно с трансформатором	2	
FV1 - FV6	Ограничитель перенапряжений ОПН-П-6/7,2/10/400	6	

Позиционное обозначение	Наименование	Кол	Примечание
	Оборудование вторичных цепей		
A1	Микроконтроллерная защита ЭСТРА-РЕЛЕ.Д ~/=220В	1	
PA1	Амперметр Э42702 кл.1,5 Ином/5А	1	
PV1	Вольтметр Э8030-М1 кл.2,5 500В	1	
SBT, SBC	Кнопка на вкл/откл КЕ011-1 ~220В	2	
SF1	Выключатель автоматический ВМ63-2С2 2А ~220В	1	
SF2, SF3	Выключатель автоматический ВМ63-2С4 4А ~220В	2	
HLG, HLR	Лампа сигнализации СКЛ14А-2Л / К -220	2	
HLY	Лампа сигнализации СКЛ14А-2Ж -220	1	
EL1	Светильник с кнопкой ~/=220В 25Вт	1	
XS1	Розетка РА10/16-502Д	1	
KH1, KH2	Реле указательное РЭУ-11 ~220В	2	
SQ1	Механический блокиратор выключателя	1	
RK1	Нагреватель HGL-0464 ~220В 250Вт	1	
KK1	Термостат КТО-011 ~220В	1	
XP1	Втычной разъем HAN 40D	1	
KL1	Реле промежуточное РП-16-1М =220В	1	

Изм	Кол	Лист	№ док	Подпись	Дата

Перечень элементов



ТСН

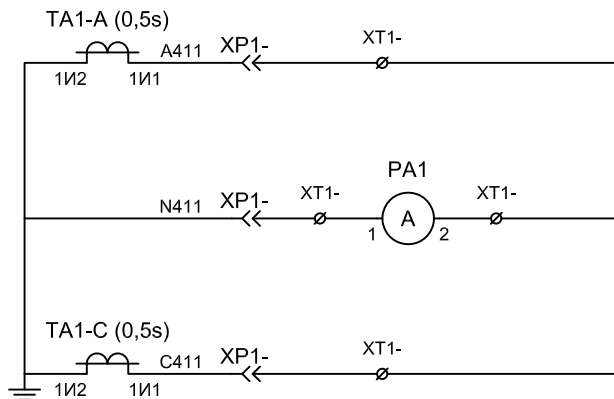
Вольтметр цепей СН

Автоматические выключатели СН

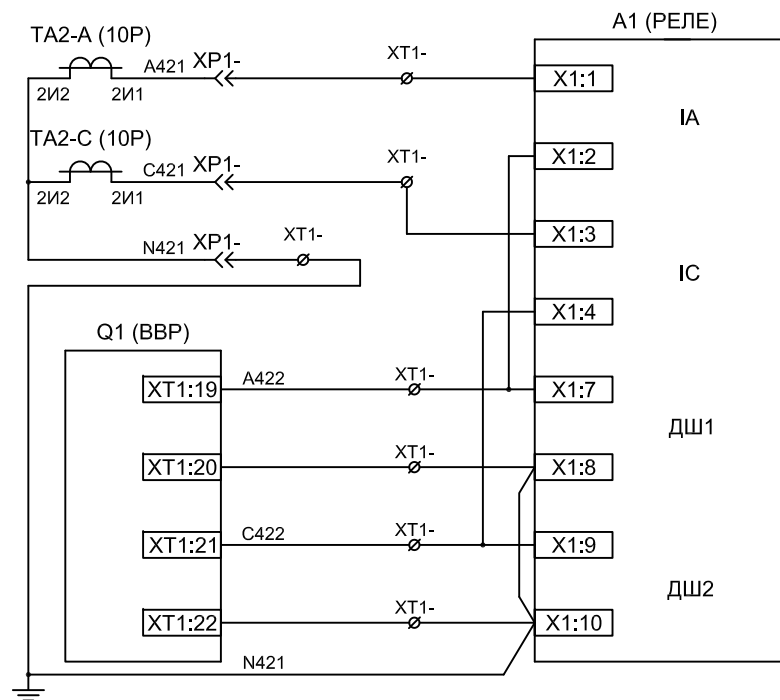
Розетка собственных нужд

Питание цепей освещения и обогрева

Изм	Кол	Лист	№ док	Подпись	Дата

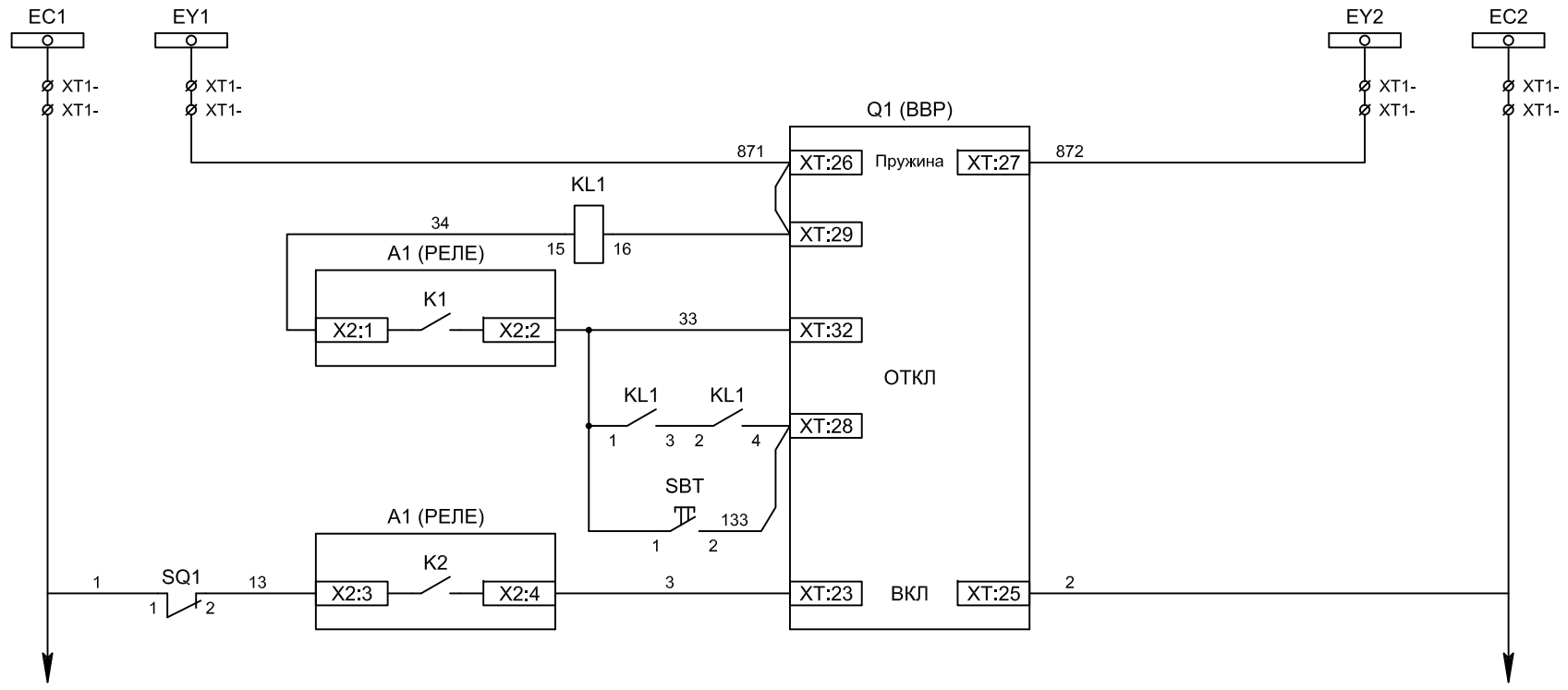


Токовые цепи измерения



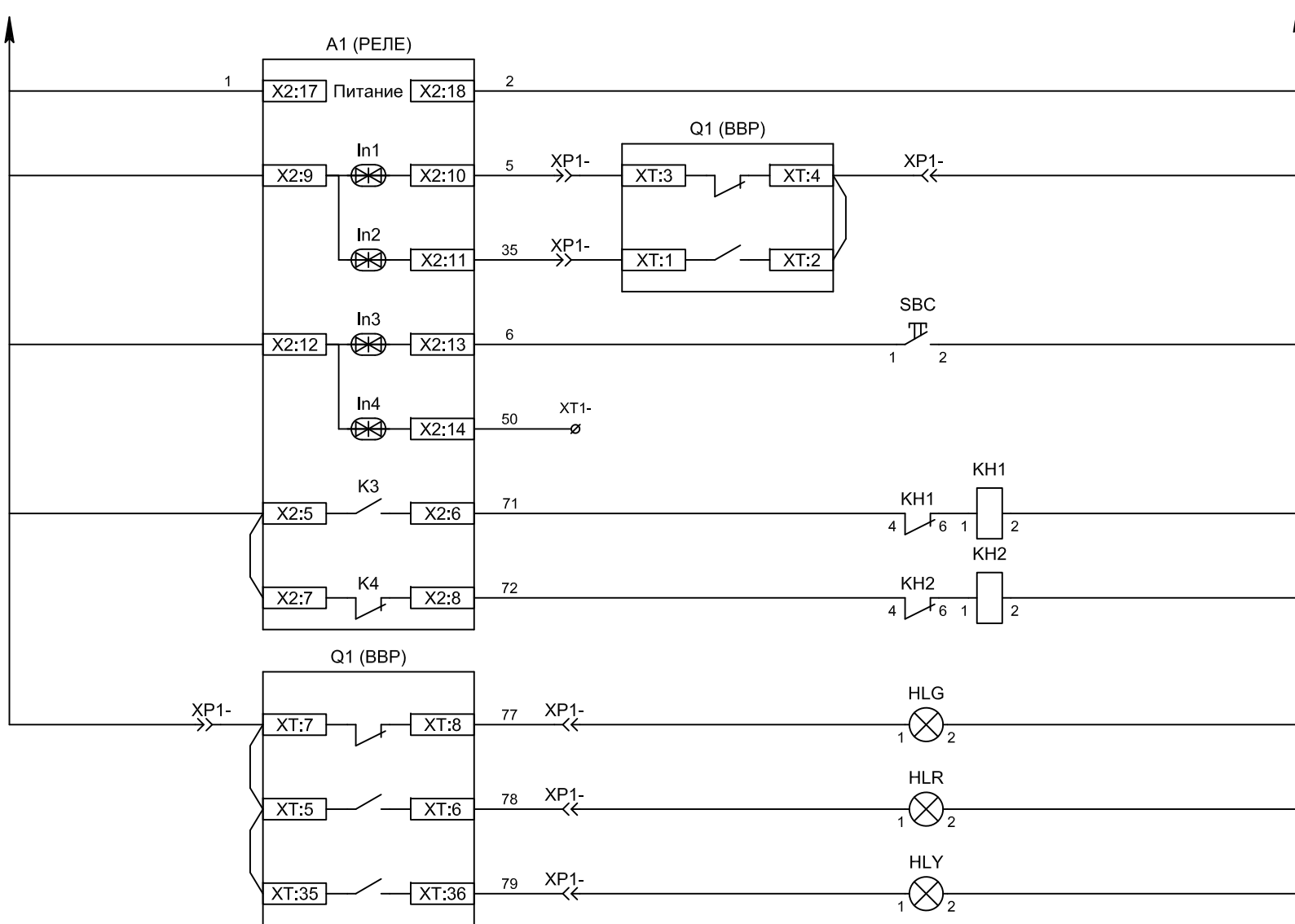
Токовые цепи защиты и ЭМ дешунтирования

Изм	Кол	Лист	№ док	Подпись	Дата



- Шинки управления
 - Шинки взвода пружин
 - Взвод пружины привода
-
- Отключение ВВ
 - Отключение ВВ от защиты
 - Отключение ВВ от кнопки управления
 - Включение ВВ

Изм	Кол	Лист	№ док	Подпись	Дата



Питание защиты
Вход "РПО"
Вход "РПВ"
Команда "Включить"
Резерв
Блинкар "Авария"
Блинкар "Неисправность"
Лампа зеленая "Отключено"
Лампа красная "Включено"
Лампа желтая "Привод готов"

Изм	Кол	Лист	№ док	Подпись	Дата