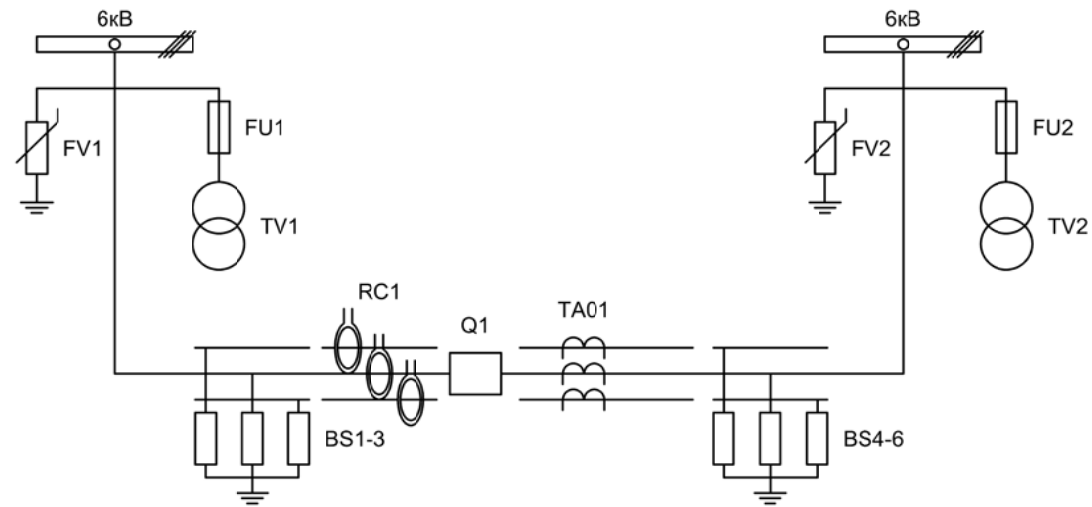
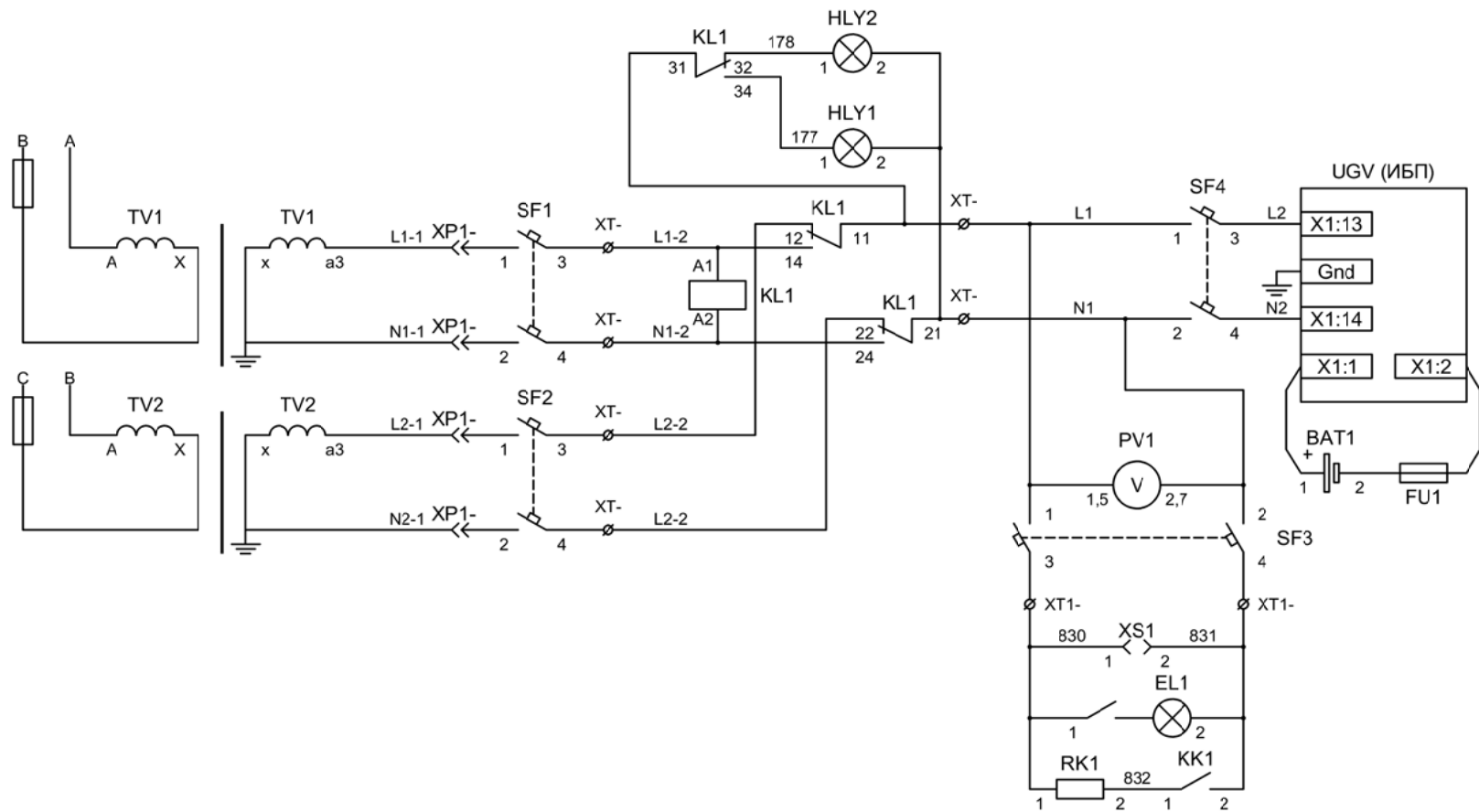


Альбом принципиальных электрических
схем РЗА для пункта секционирования с
двухсторонним питанием

2023



Изм.	Лист	Подпись	Дата	Пункт секционирования с двухсторонним питанием					
Разработал	Перегудов		08.23				Стадия	Лист	Листов
Проверил	Суворов		08.23	п	2	9			
Т.контроль				Однолинейная схема					
Н.контроль							ООО "НПП ЭСТРА"		
Утвердил									



Лампа желтая
"Питание от TCH2"

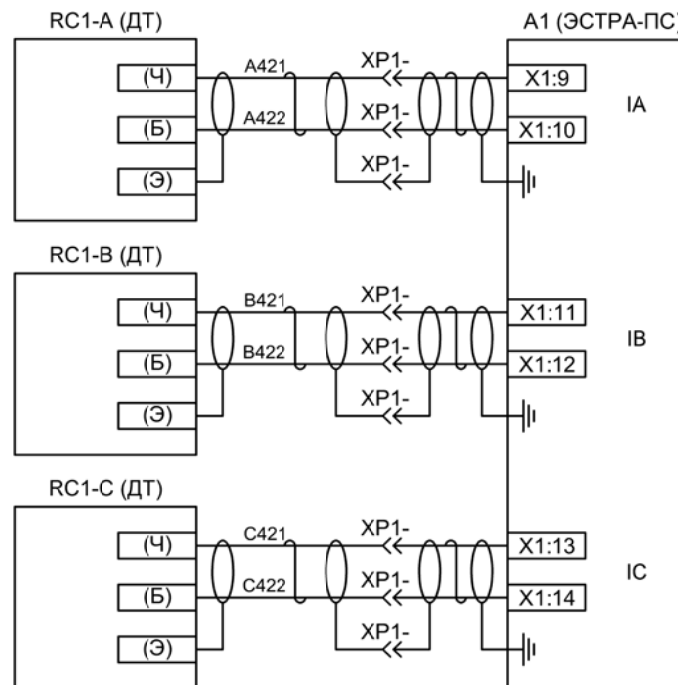
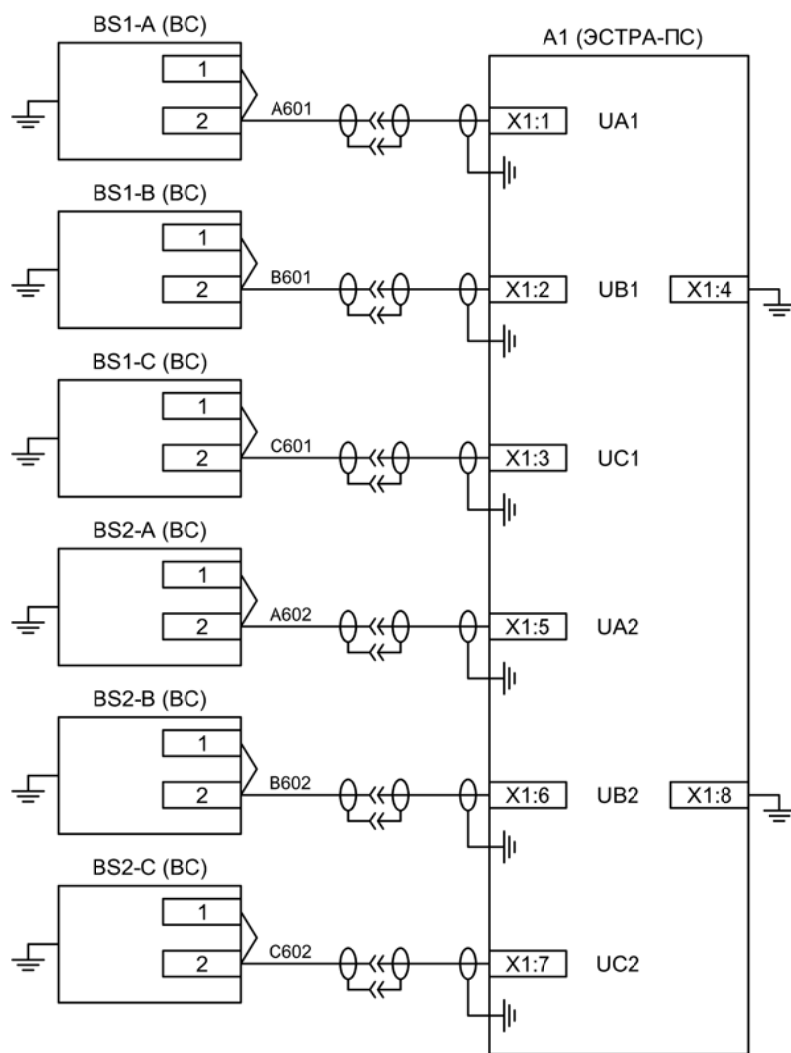
Лампа желтая
"Питание от TCH1"

Организация
цепей
собственных
нужд

Цифровой
вольтметр

Питание цепей
освещения и
обогрева

Изм	Ксл	Лист	№ док	Подпись	Дата

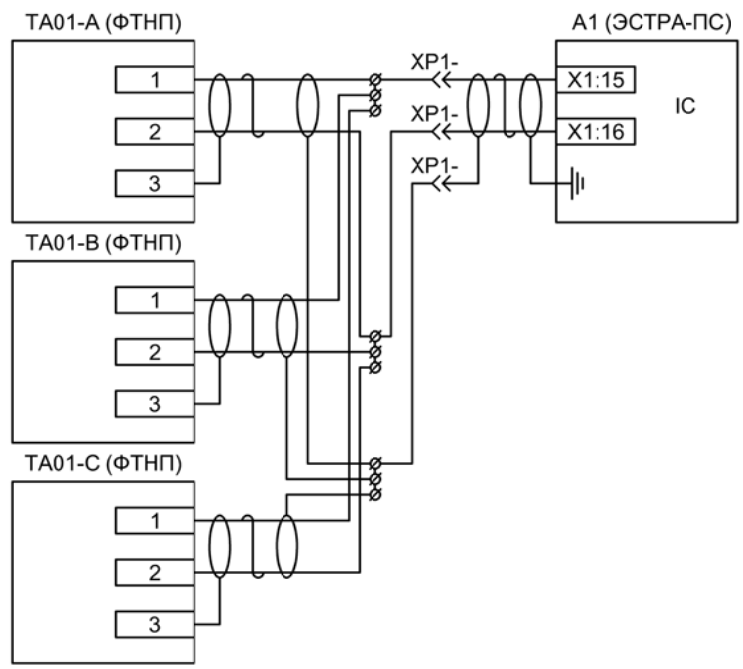


Измерительные цепи тока и напряжения

Примечания.

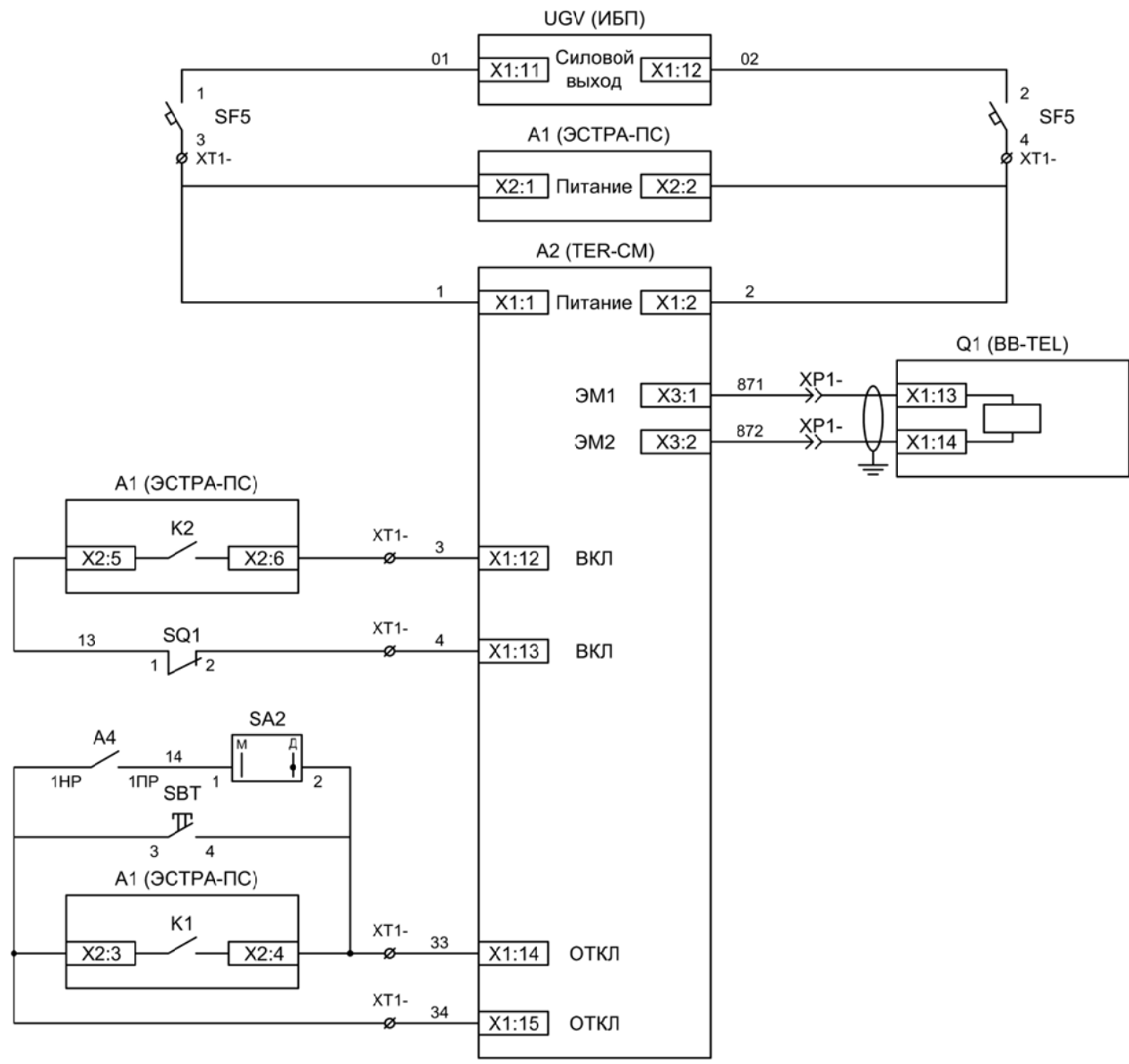
1. Цепи измерения тока подключаются к защите при помощи экранированной витой пары.
2. Цепи измерения напряжений подключаются при помощи одножильного кабеля в экране.
3. Подключение каждого канала измерения выполняется отдельной линией. Все экраны измерительных цепей заземляются со стороны ЭСТРА-ПС на корпус блока защиты.
4. При соединении высоковольтного и низковольтного шкафов с помощью проходного разъема необходимо экран каждой измерительной цепи проводить через отдельный контакт разъема. Заземление каждого экрана производится только в одной точке - на корпусе ЭСТРА-ПС.
5. Каждая внешняя цепь, подлежащая заземлению, выполняется отдельным проводом до «шинки заземления». При этом необходимо заземлить:
 - общие точки цепей напряжения (X1:4, X1:8);
 - корпус каждого измерительного датчика ВС;
 - корпус блока защиты.

Изм	Ксл	Лист	№ док	Подпись	Дата



Измерительные
цепи тока
нулевой
последовательности

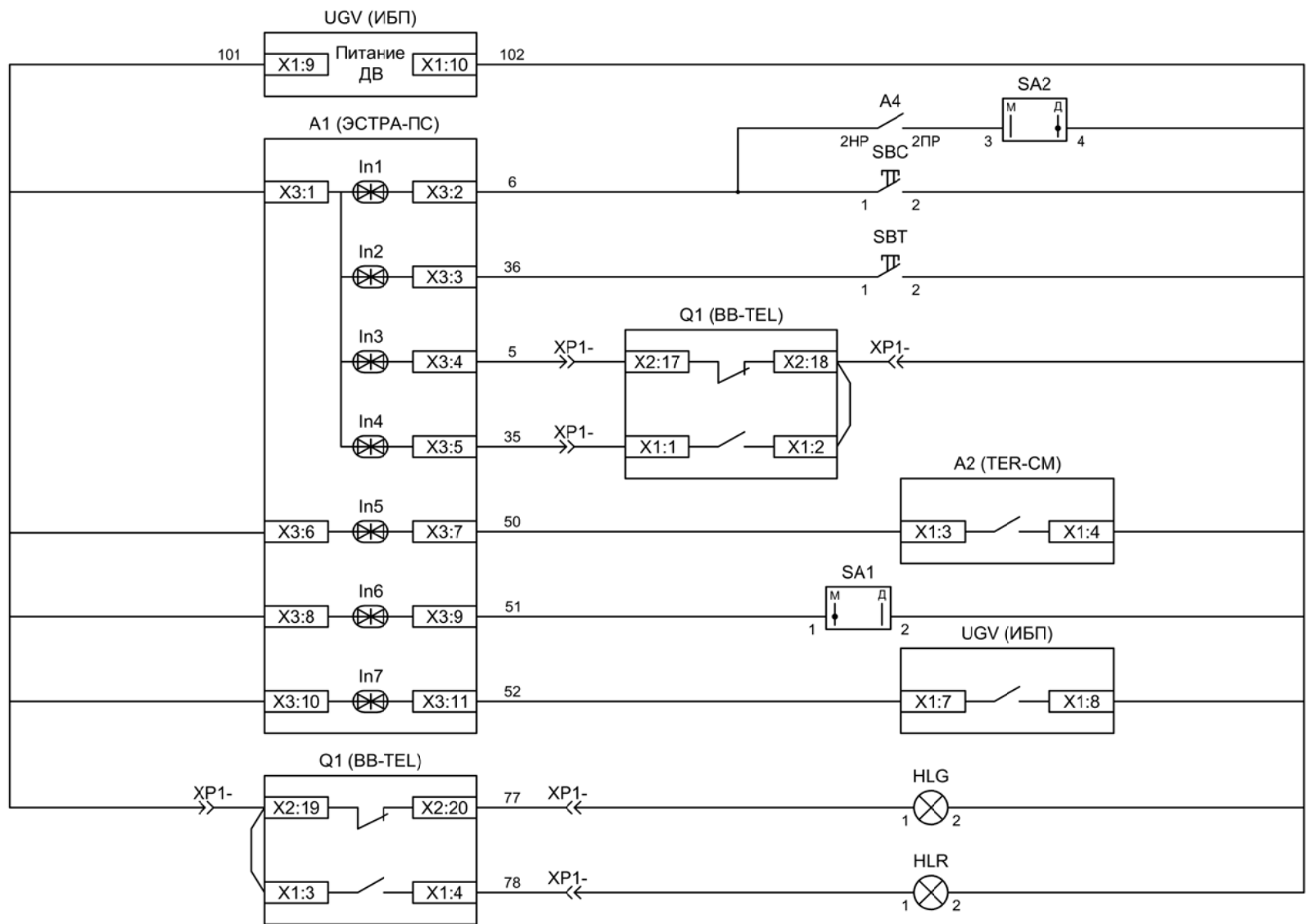
Изм	Ксл	Лист	№ док	Подпись	Дата



Питание защиты и БУ ВВ
Питание защиты
Питание БУ
Электромагнит ВВ
Включение ВВ
Механическая блокировка включения
Отключение ВВ по радиуправлению
Отключение ВВ от кнопки управления
Отключение ВВ от защиты

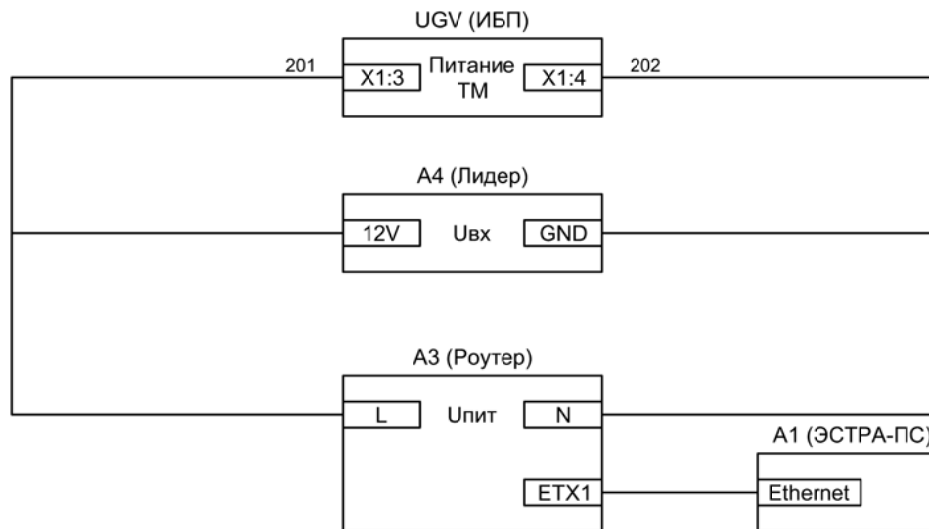
Изм	Ксл	Лист	№ док	Подпись	Дата

Цепи управления выключателем



Питание дискретных входов защит и ламп сигнализации
Включение ВВ по радиоуправлению
Кнопка "Включить"
Кнопка "Отключить"
Вход "РПО"
Вход "РПВ"
Контроль БУ ВВ
Ключ "Разрешение ТУ"
Контроль наличия сетевого напряжения
Лампа зеленая "Отключено"
Лампа красная "Включено"

Изм	Ксл	Лист	№ док	Подпись	Дата



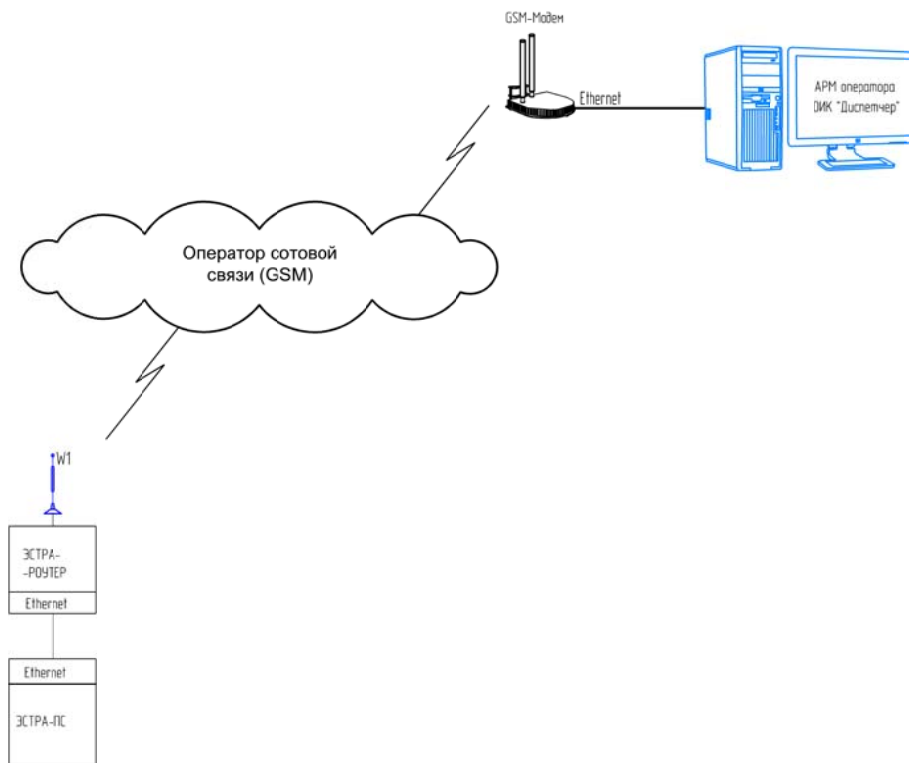
Питание цепей телемеханики

Питание модуля радиуправления

Питание РОУТЕРА

Связь с защитой через Ethernet

Изм	Ксл	Лист	№ док	Подпись	Дата



Структурная
схема АСУ ТП

Изм	Ксл	Лист	№ док	Подпись	Дата