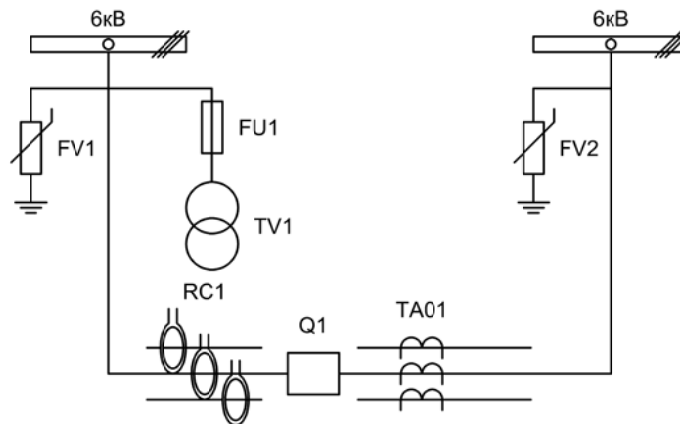
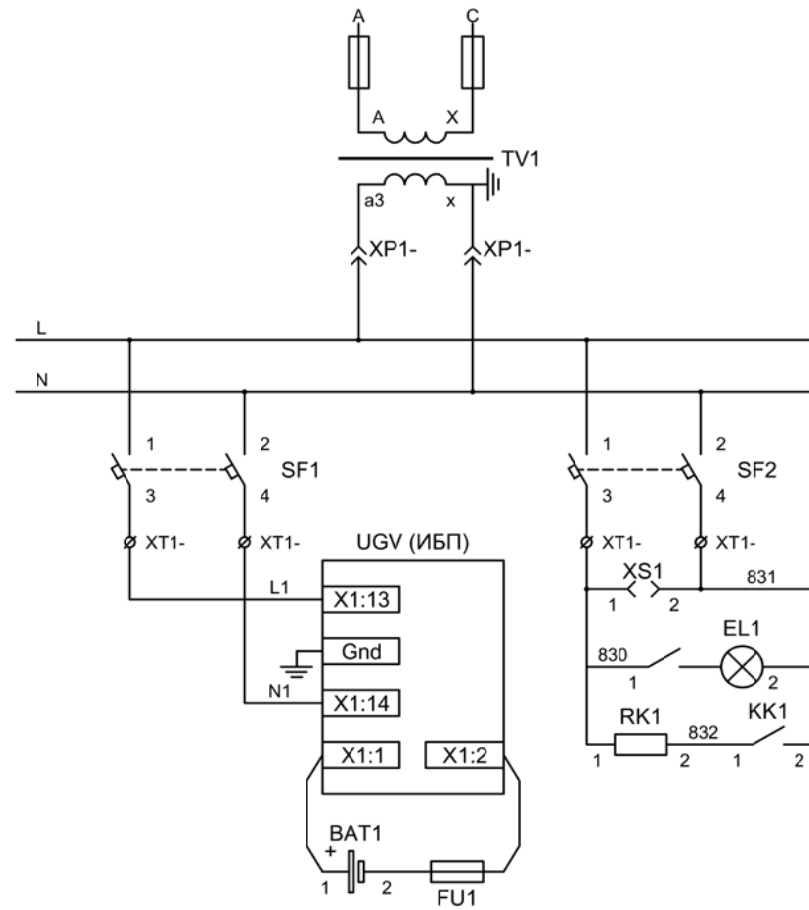


Альбом принципиальных электрических
схем РЗА для пункта секционирования с
односторонним питанием

2023



Изм.	Лист	Подпись	Дата	Пункт секционирования с односторонним питанием		
Разработал	Перегулов		08.23			
Проверил	Суворов		08.23	п	2	9
Т.контроль				Однолинейная схема ООО "НПП ЭСТРА"		
Н.контроль						
Утвердил						



ТСН

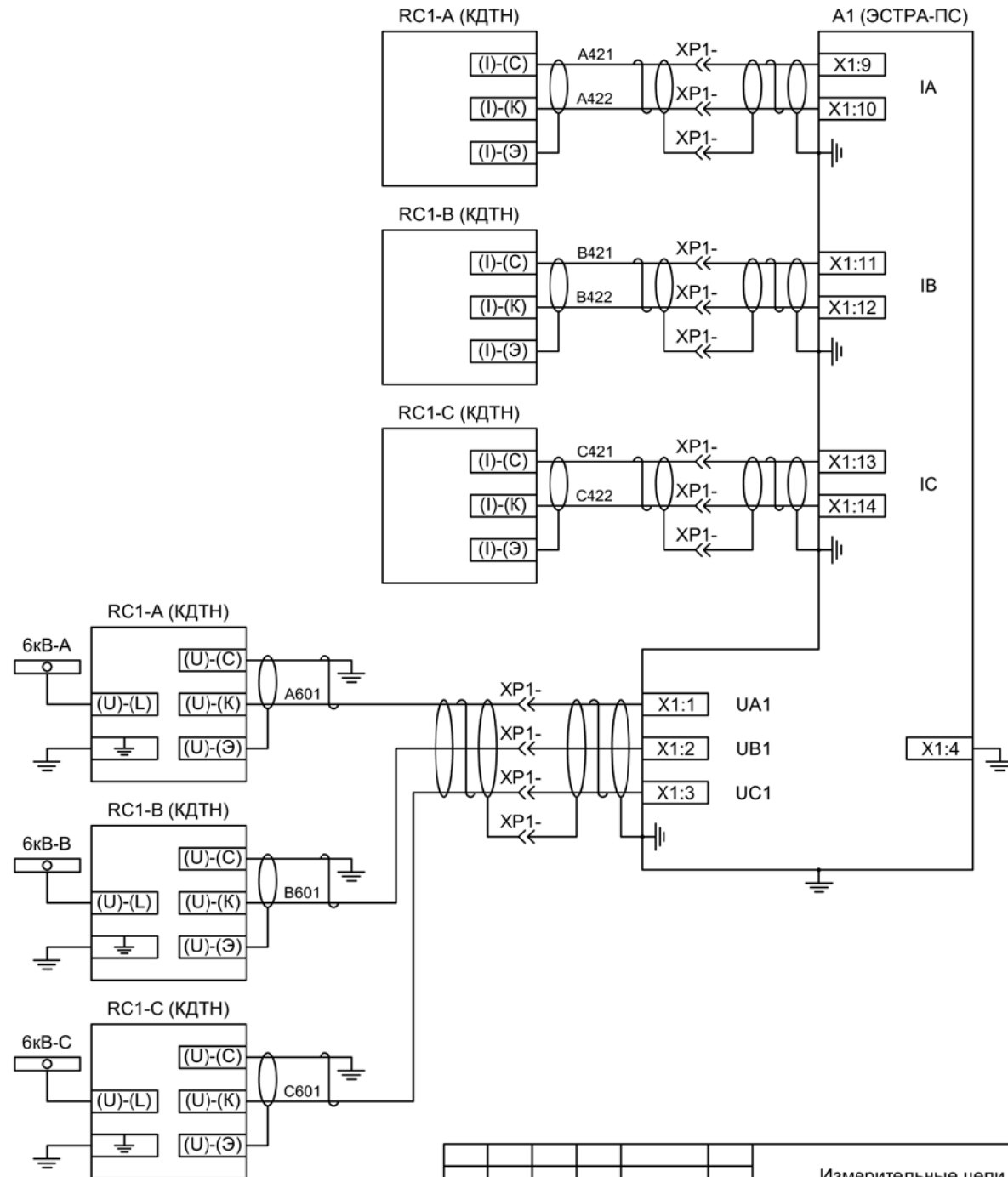
Автоматические выключатели СН

Розетка собственных нужд

Питание цепей освещения и обогрева

Питание ИБП

Изм	Ксл	Лист	№ док	Подпись	Дата



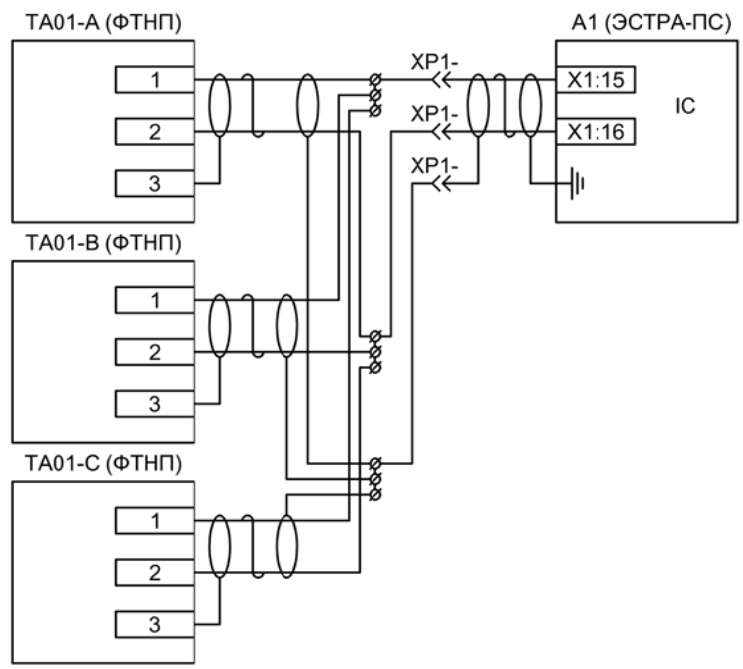
Подключение измерительных цепей тока и напряжения

Изм	Ксл	Лист	№ док	Подпись	Дата

Измерительные цепи тока и напряжения

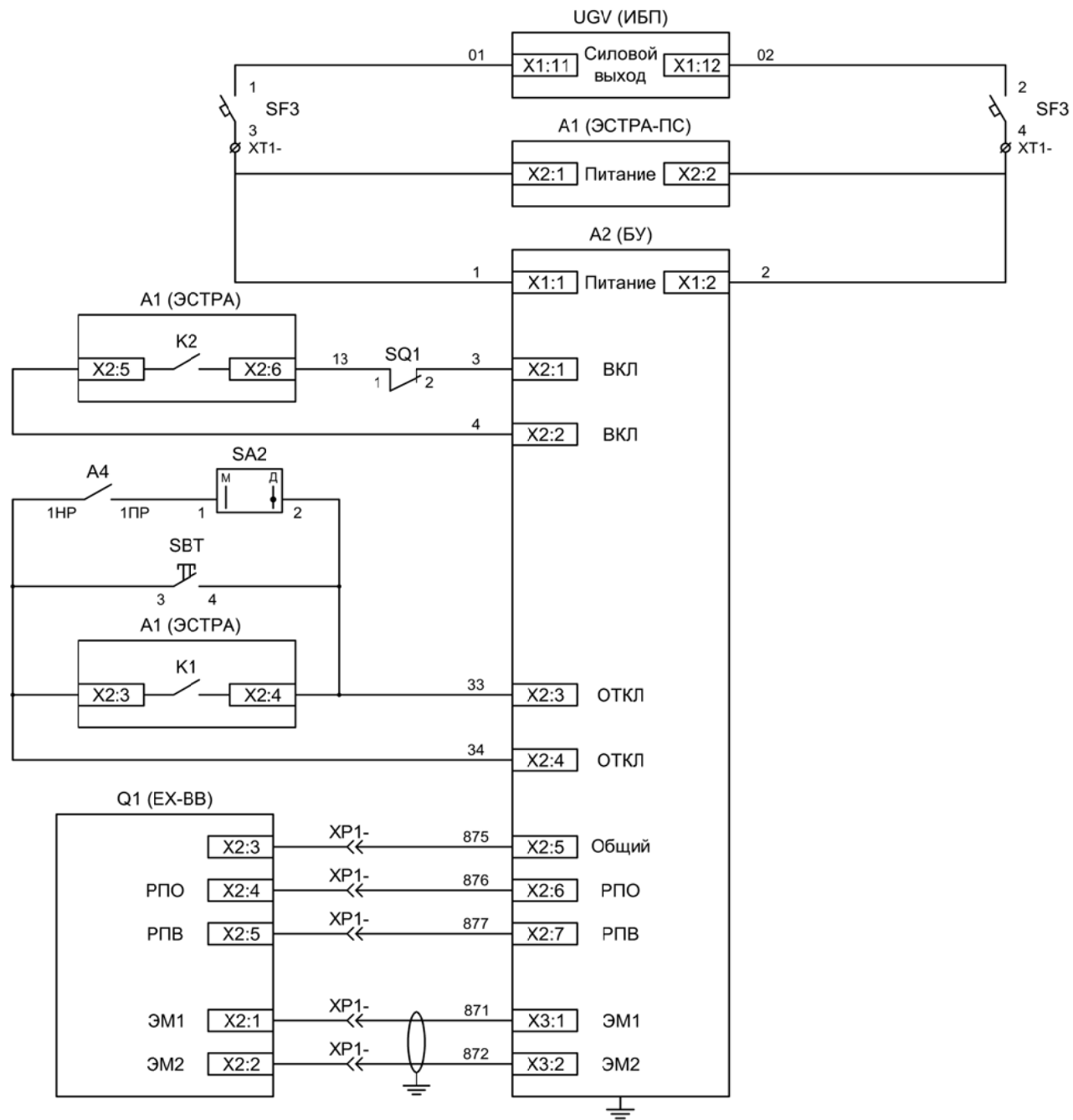
Лист

5



Измерительные
цепи тока
нулевой
последовательности

Изм	Ксл	Лист	№ док	Подпись	Дата



Питание защиты и БУ ВВ

Питание защиты

Питание БУ от цепей управления

Включение ВВ, механическая блокировка

Отключение ВВ по радиуправлению

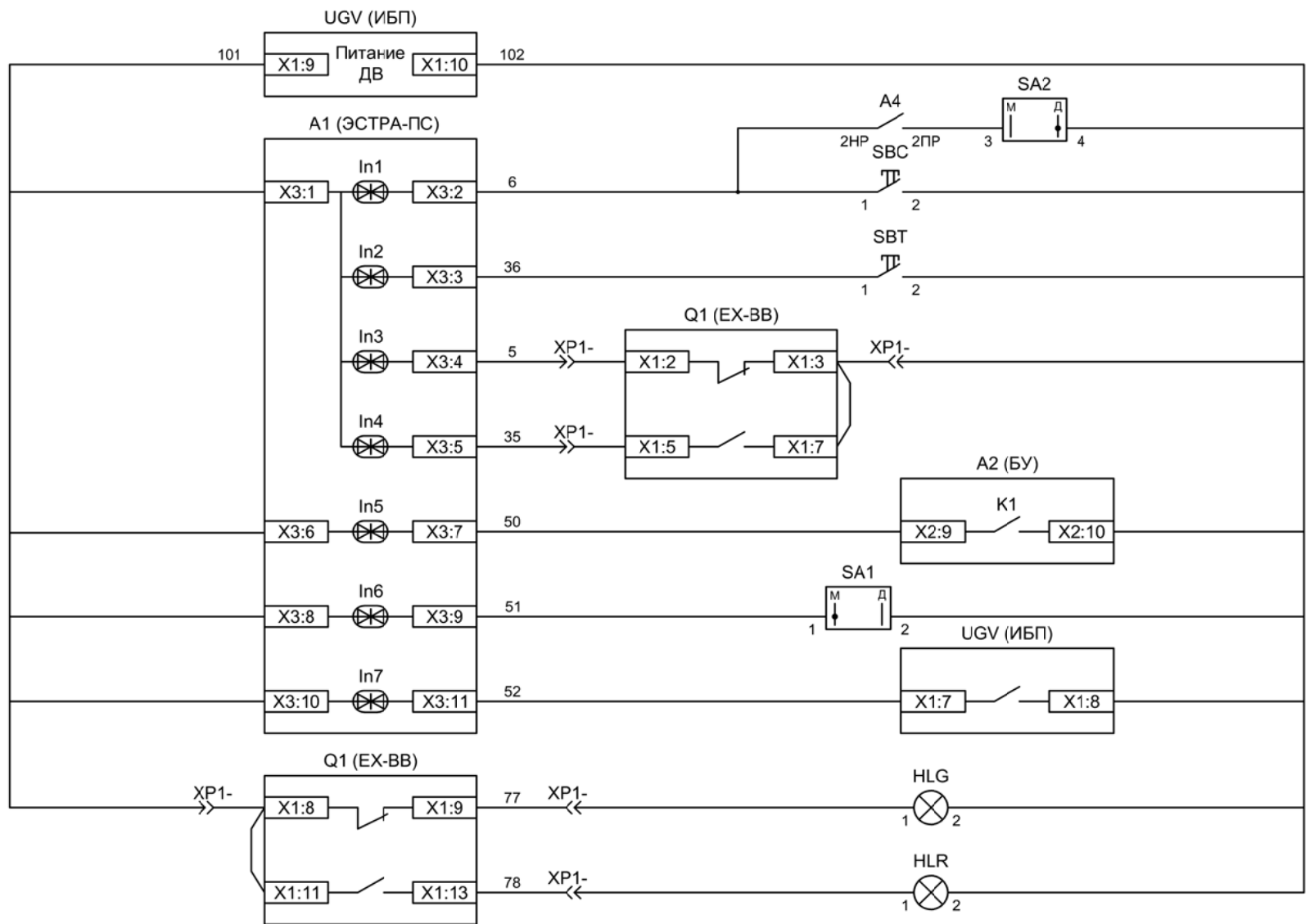
Отключение ВВ от кнопки управления

Отключение ВВ от защиты

РПО / РПВ ВВ

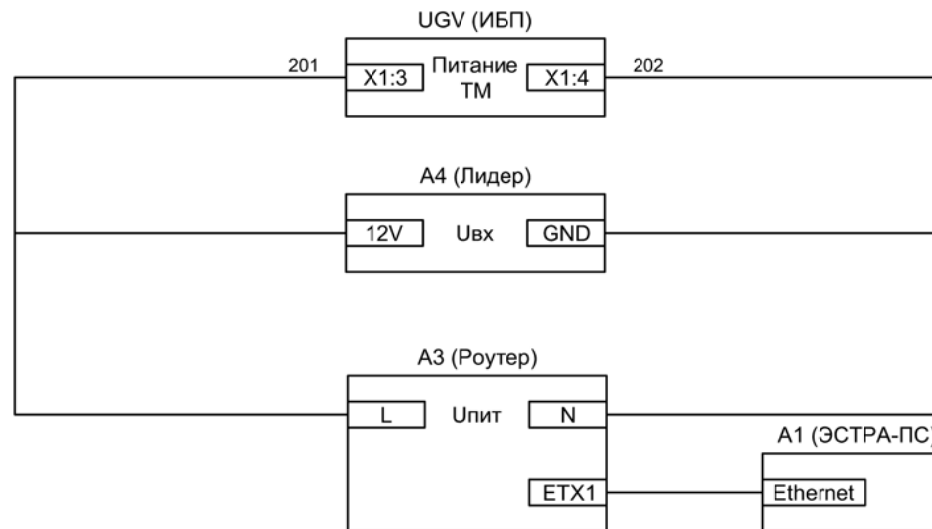
Электромагнит ВВ

Изм	Ксл	Лист	№ док	Подпись	Дата



Питание дискретных входов защит и ламп сигнализации
Включение ВВ по радиоуправлению
Кнопка "Включить"
Кнопка "Отключить"
Вход "РПО"
Вход "РПВ"
Контроль БУ ВВ
Ключ "Разрешение ТУ"
Контроль наличия сетевого напряжения
Лампа зеленая "Отключено"
Лампа красная "Включено"

Изм	Ксл	Лист	№ док	Подпись	Дата



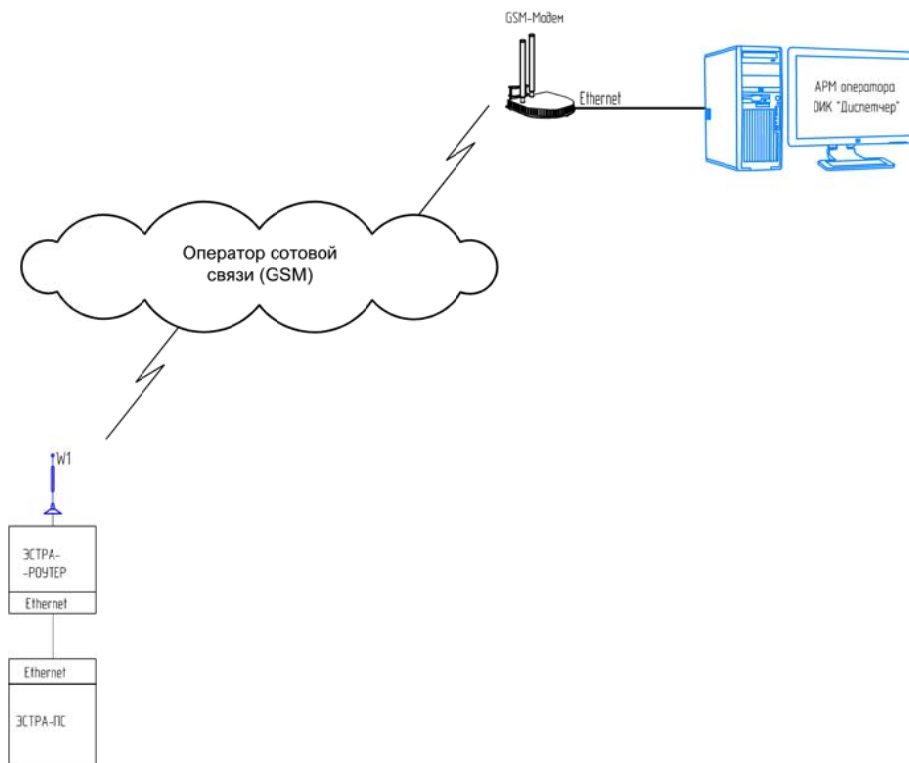
Питание цепей телемеханики

Питание модуля радиуправления

Питание РОУТЕРА

Связь с защитой через Ethernet

Изм	Ксл	Лист	№ док	Подпись	Дата



Структурная
схема АСУ ТП

Изм	Ксл	Лист	№ док	Подпись	Дата