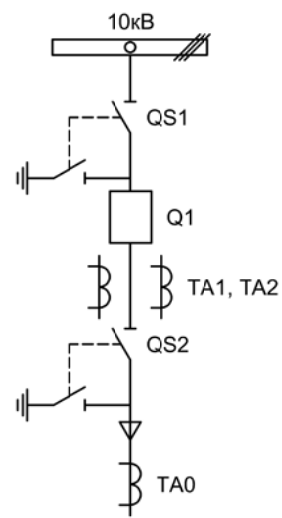


Альбом принципиальных электрических
схем РЗА для распределительного
устройства

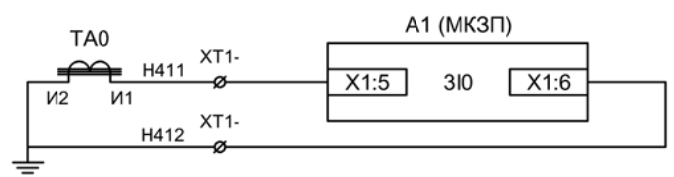
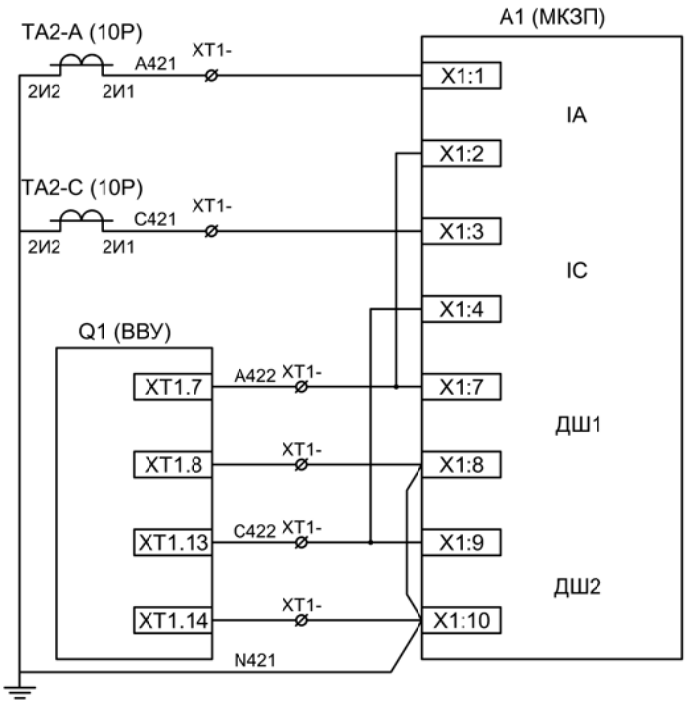
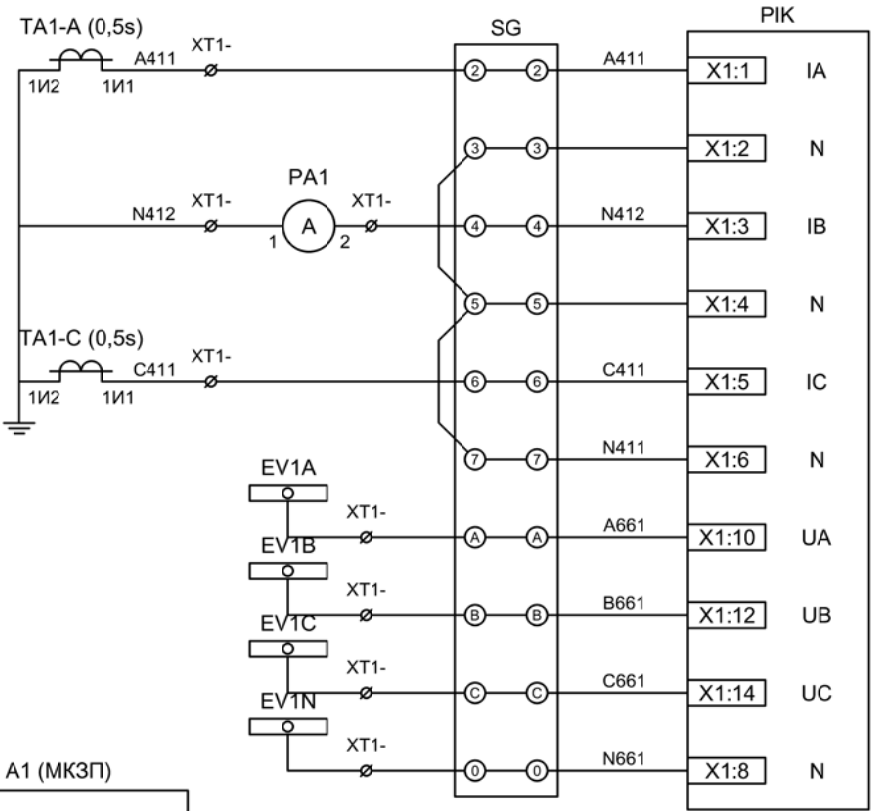
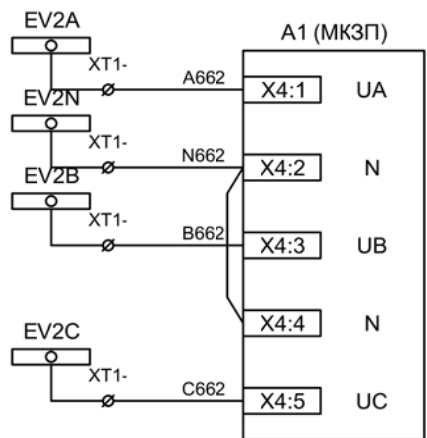
2021



					ЦРП-10кВ			
Изм.		Лист	Подпись	Дата	Отходящее присоединение 1СШ	Стадия	Лист	Листов
Разработал		Перегулов		08.22		п	1	5
Проверил		Суворов		08.22				
Т.контроль								
Н.контроль					Однолинейная схема	ООО "НПП ЭСТРА"		
Утвердил								

Позиционное обозначение	Наименование	Кол	Примечание
	Силовое оборудование		
Q1	Выключатель ВВУ-СЭЩ-10-20/1000	1	---
QS1, QSG1	Разъединитель РВФЗ-10/630-II с заземл. ножами	1	
QS2, QSG2	Разъединитель РВЗ-10/630-II с заземл. ножами	1	
TA1, TA2	Трансформатор тока ТОЛ-10-0,5S/10P-Ином/5	2	
TA0	Трансформатор тока НП ТЗЛМ	1	
	Оборудование вторичных цепей		
A1	Микроконтроллерная защита МКЗП-Микро 2.0Д ~/=220В	1	
PA1	Амперметр Э42702 кл.1,5 Ином/5А	1	
SBT, SBC	Кнопка на вкл/откл КЕ011-1 ~220В	2	
SF1, SF2	Выключатель автоматический ВМ63-2С2 2А ~220В	2	
SF3	Выключатель автоматический ВМ63-2С4 4А ~220В	1	1 доп. блок-контакт
HLG, HLR	Лампа сигнализации СКЛ14А-2Л / К -220	2	
HLY	Лампа сигнализации желтая СКЛ14А-2Ж-220	1	
KN1	Реле указательное РЭПУ-12М ~220В	1	
PIK	Счетчик электроэнергии Меркурий 230-00 ~100В 5А	1	
SG	Коробка испытательная ИКК	1	
SQ1, SQ2	Механический блокиратор выключателя (ЛР и ШР)	2	
EL1, EL2	Лампа освещения ~/=12В 25Вт	2	
SC1	Выключатель С-1-00-6/250 ~220В	1	

Изм	Ксл	Лист	№ док	Подпись	Дата



Токовые цепи измерения и учета

Цепи напряжения учета

Токовые цепи защиты

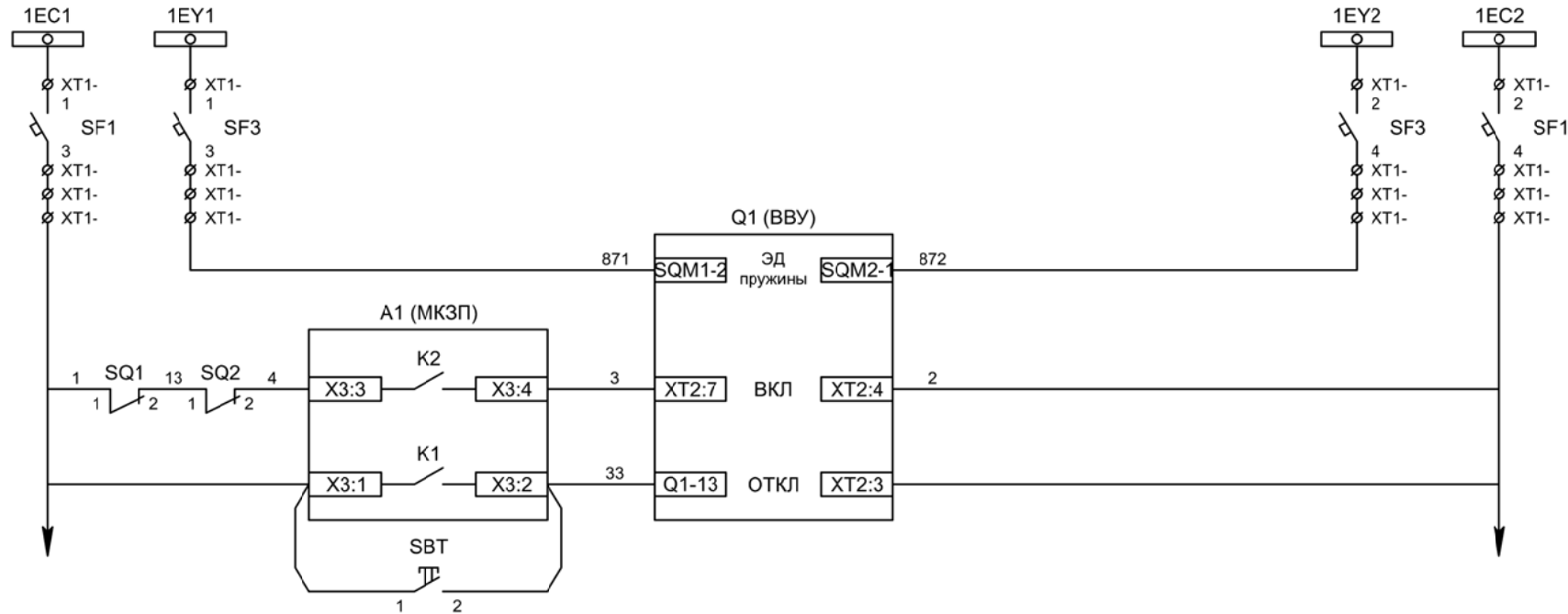
ЭМ1 дешунтирования ВВ

Токовые цепи защиты от ОЗЗ

ЭМ2 дешунтирования ВВ

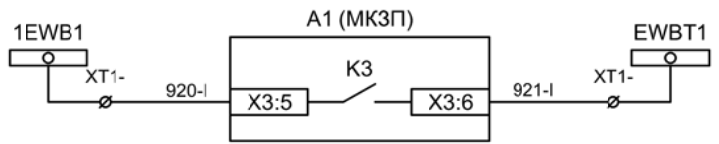
Изм	Ксл	Лист	№ док	Подпись	Дата

Отходящее присоединение 1СШ.
Измерительные цепи тока и напряжения

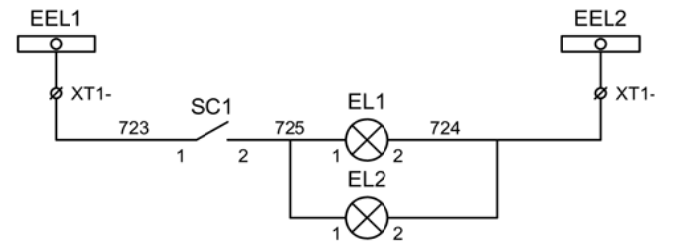


Шинки управления
Шинки взвода пружин

Взвод пружины привода
Включение ВВ
Отключение ВВ
Отключение ВВ от кнопки управления



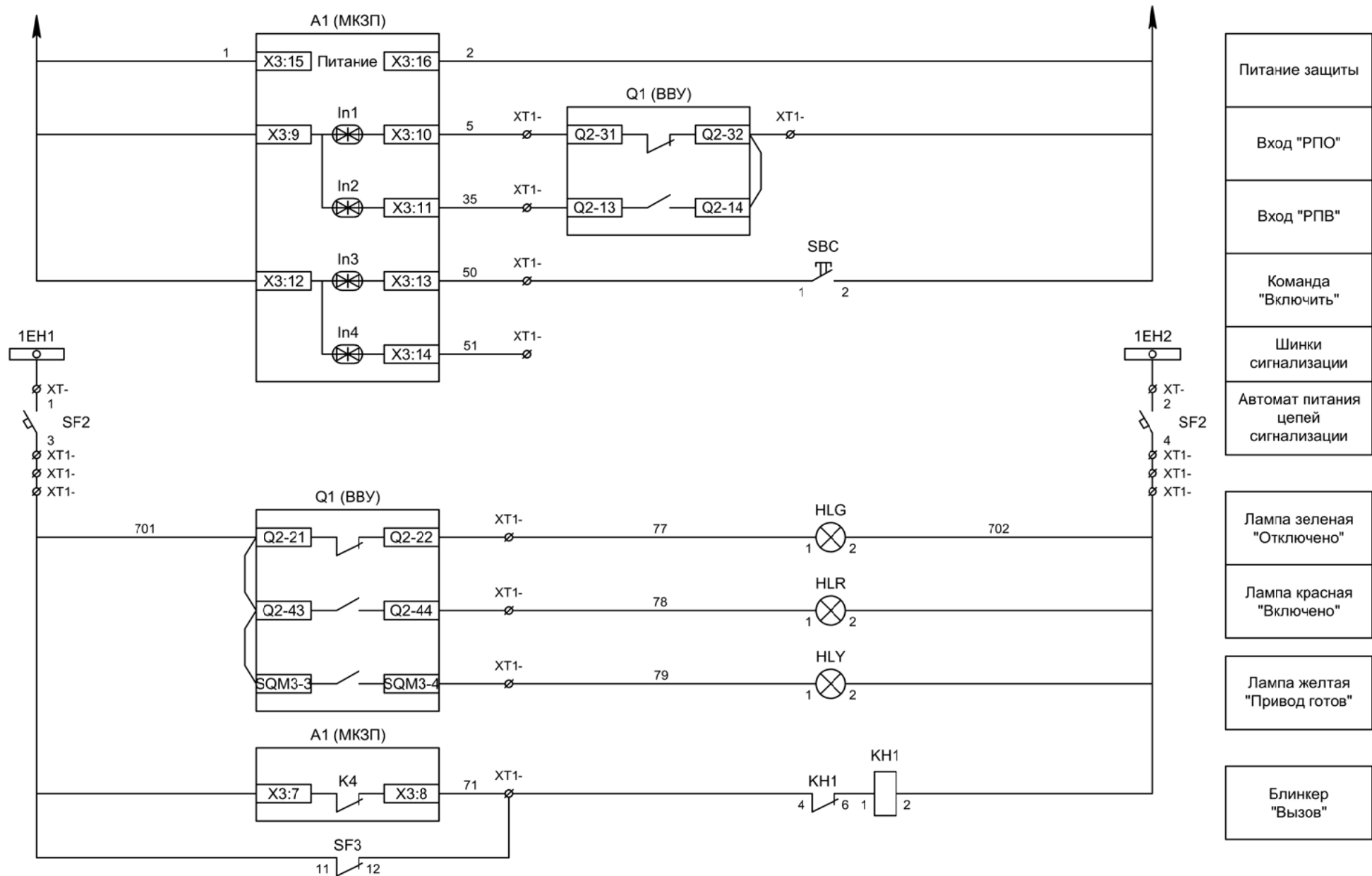
Пуск МТЗ



Шинки освещения
Лампа освещения

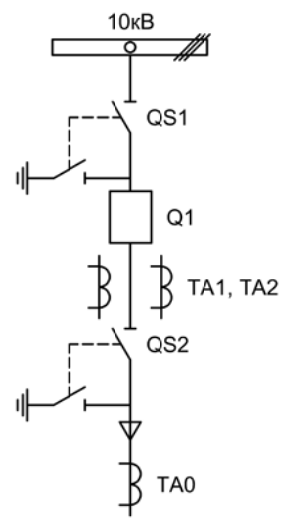
Изм	Ксл	Лист	№ док	Подпись	Дата

Отходящее присоединение 1СШ.
Схема электрическая принципиальная

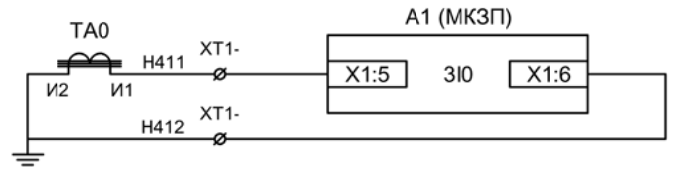
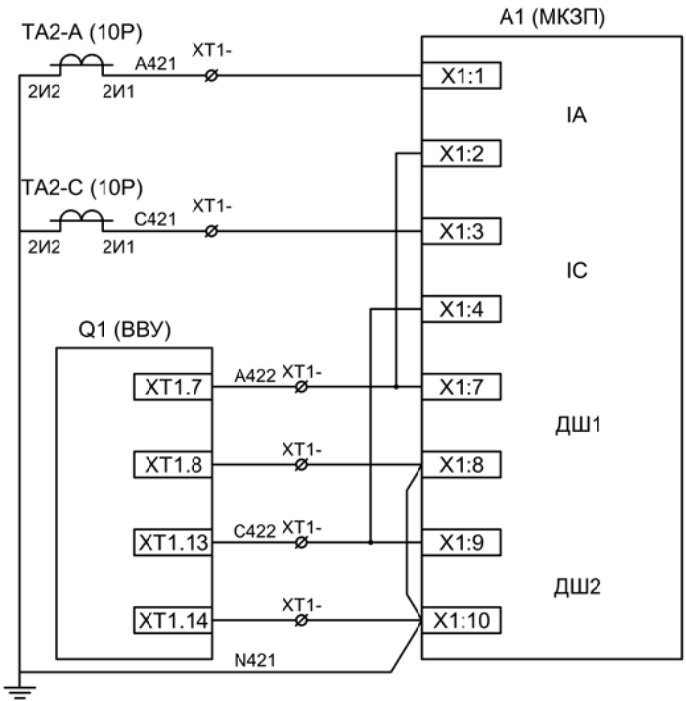
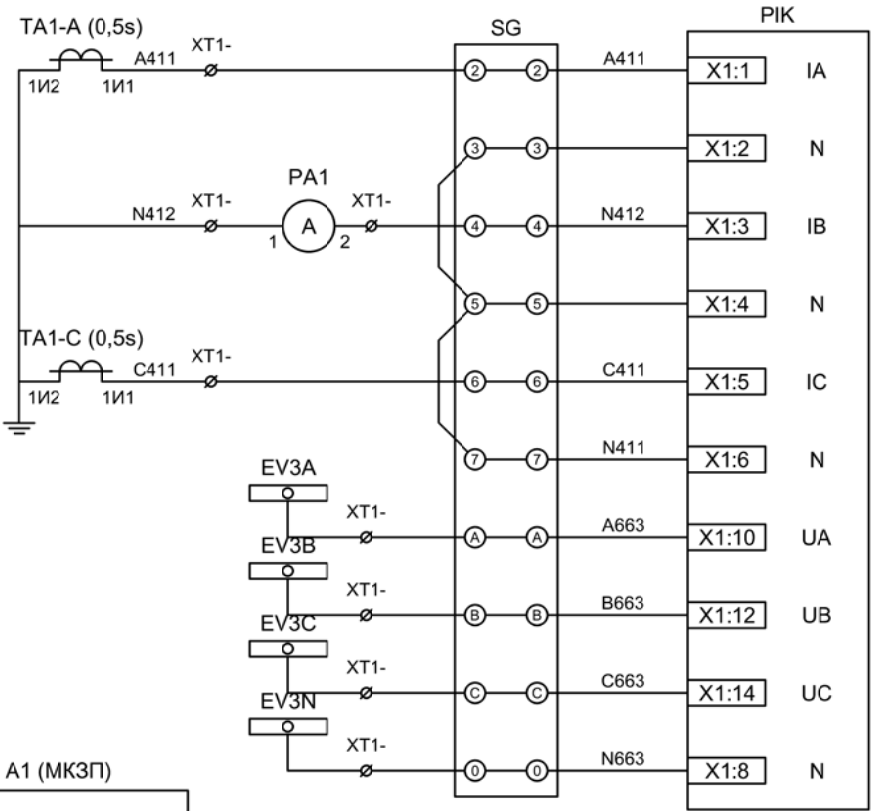
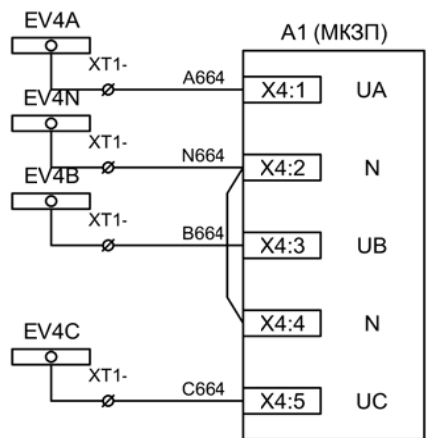


Изм	Ксл	Лист	№ док	Подпись	Дата

Отходящее присоединение 1СШ.
 Схема электрическая принципиальная



					ЦРП-10кВ			
Изм.		Лист	Подпись	Дата	Отходящее присоединение 1СШ	Стадия	Лист	Листов
Разработал		Перегулов		08.22		п	1	5
Проверил		Суворов		08.22				
Т.контроль								
Н.контроль					Однолинейная схема	ООО "НПП ЭСТРА"		
Утвердил								



Токвые цепи измерения и учета

Цепи напряжения учета

Токвые цепи защиты

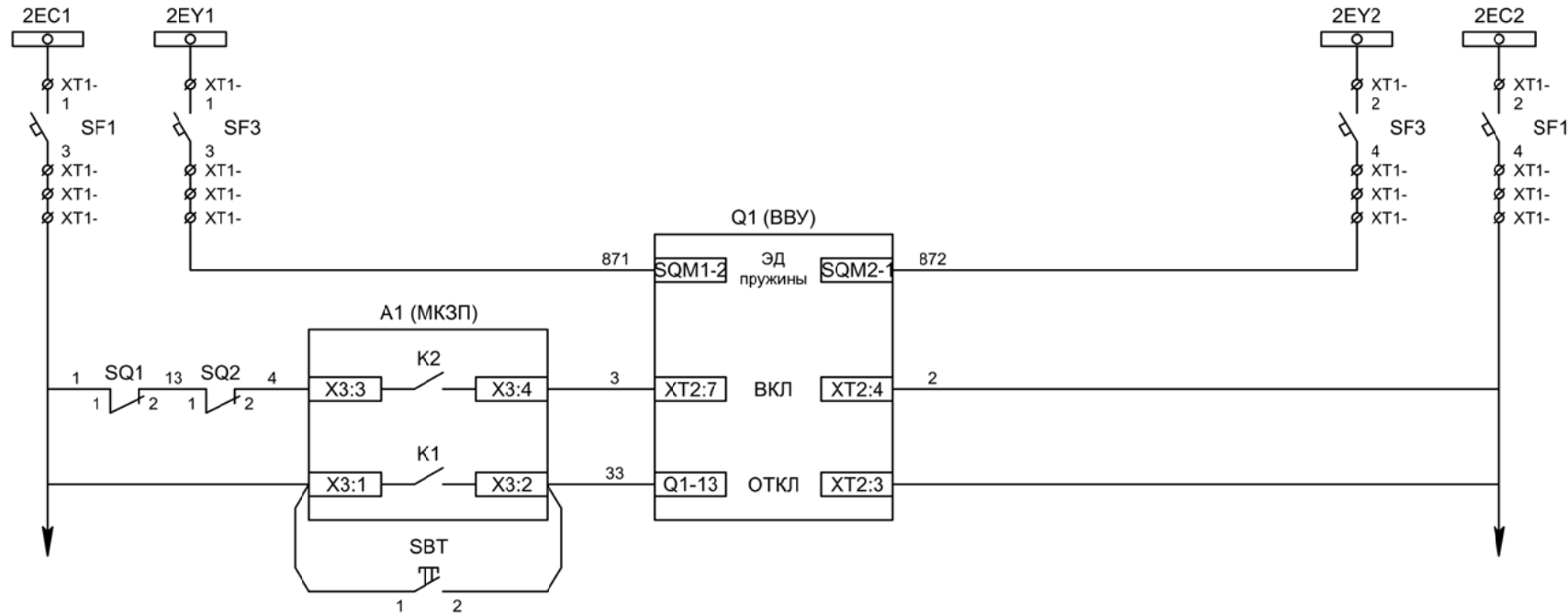
ЭМ1 дешунтирования ВВ

Токвые цепи защиты от ОЗЗ

ЭМ2 дешунтирования ВВ

Изм	Ксл	Лист	№ док	Подпись	Дата

Отходящее присоединение 2СШ.
Измерительные цепи тока и напряжения



Шинки управления

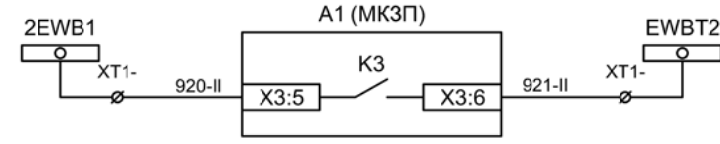
Шинки взвода пружин

Взвод пружины привода

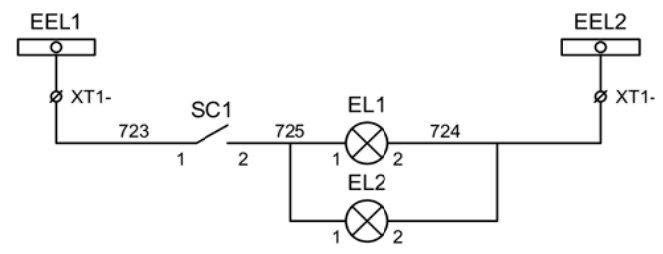
Включение ВВ

Отключение ВВ

Отключение ВВ от кнопки управления



Пуск МТЗ

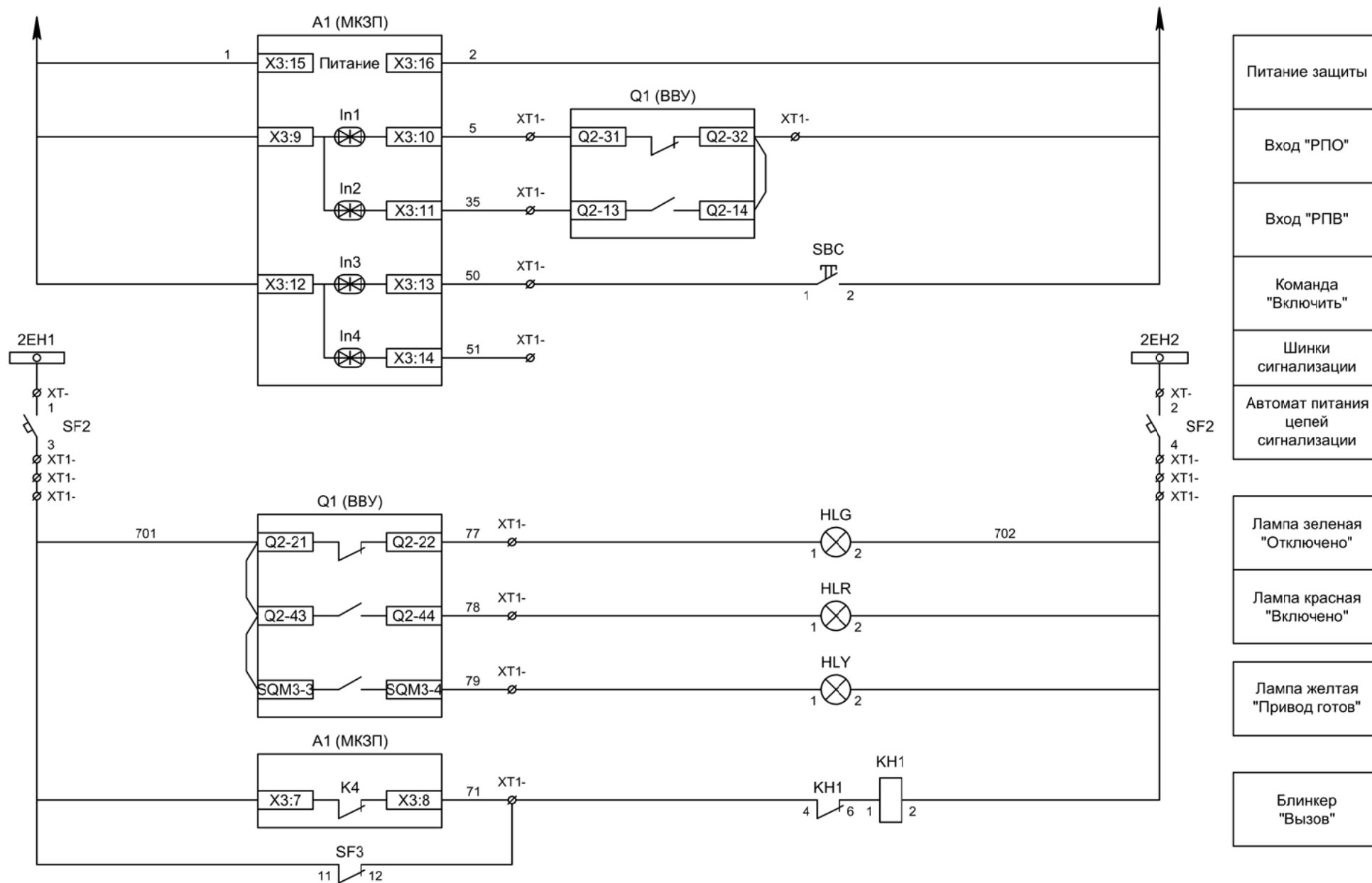


Шинки освещения

Лампа освещения

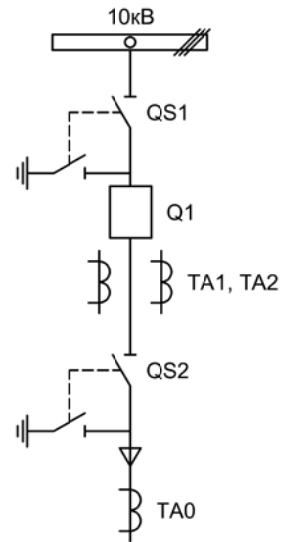
Изм	Ксл	Лист	№ док	Подпись	Дата

Отходящее присоединение 2СШ.
Схема электрическая принципиальная

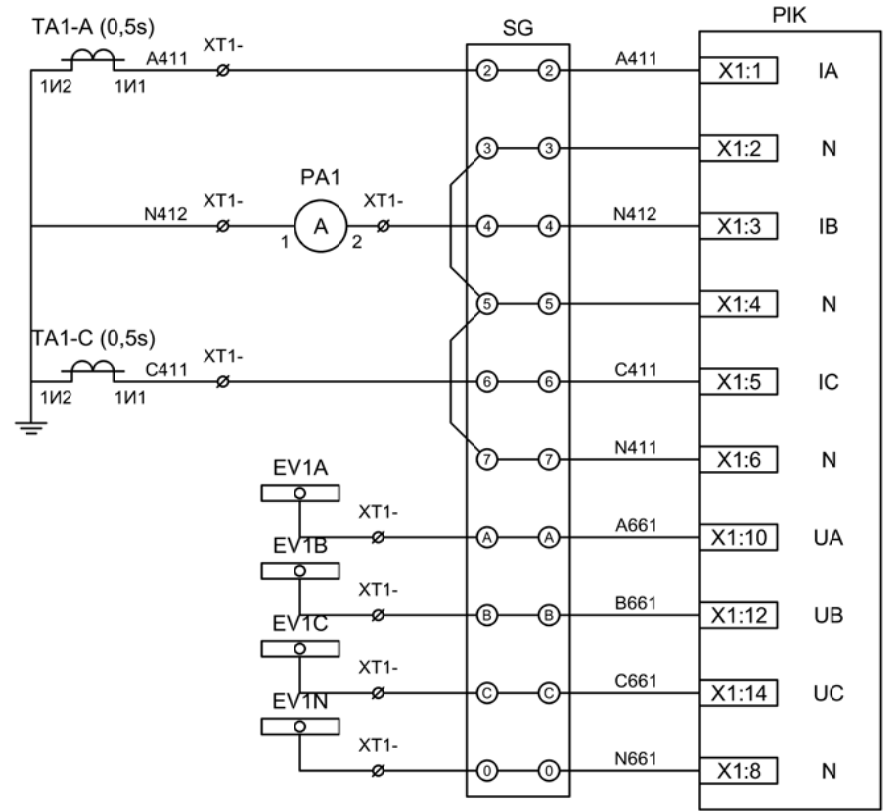
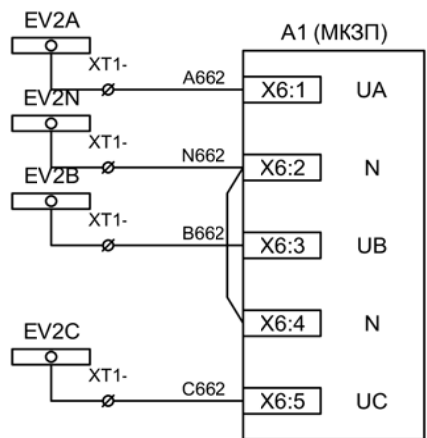


Изм	Ксл	Лист	№ док	Подпись	Дата

Отходящее присоединение 2СШ.
 Схема электрическая принципиальная

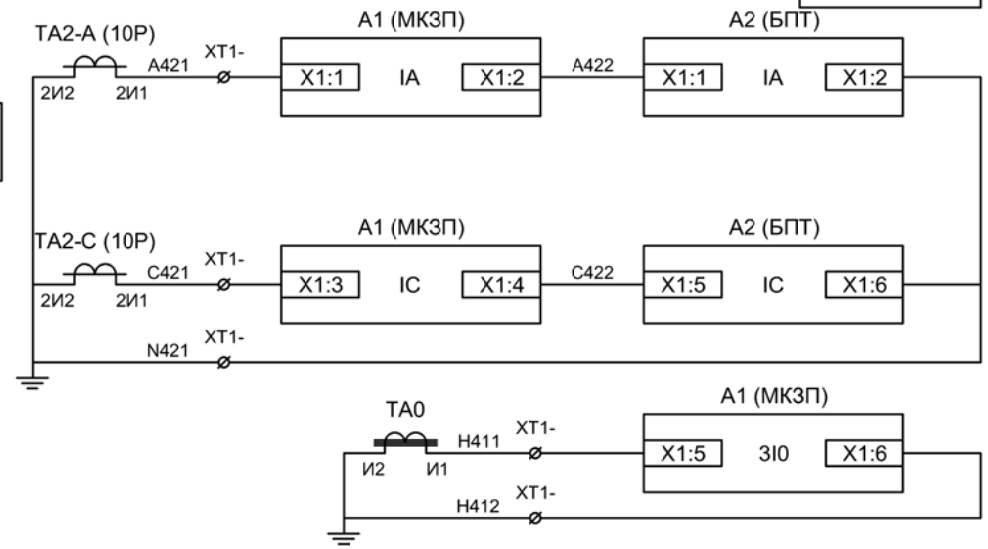
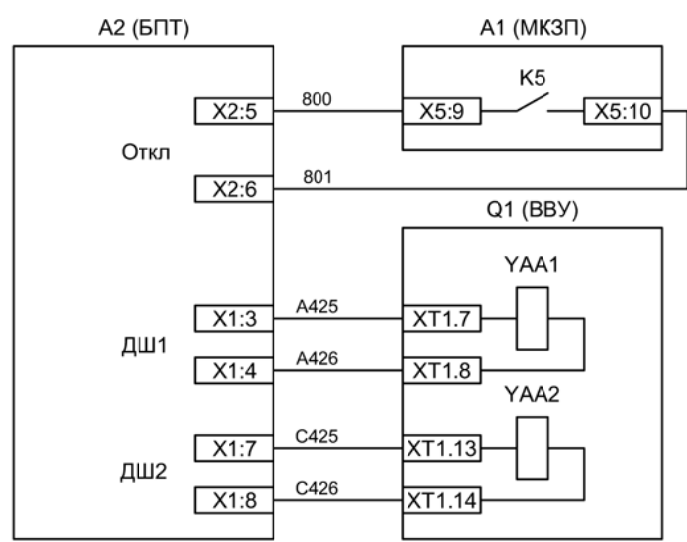


				ЦРП-10кВ			
Изм.	Лист	Подпись	Дата				
Разработал	Перегудов		08.22	Релейная защита и автоматика. Схемы принципиальные	Стадия	Лист	Листов
Проверил	Суворов		08.22		п	1	6
Т.контроль							
Н.контроль				Вводное присоединение 1СШ	ООО "НПП ЭСТРА"		
Утвердил							



Токовые цепи измерения и учета

Цепи напряжения учета

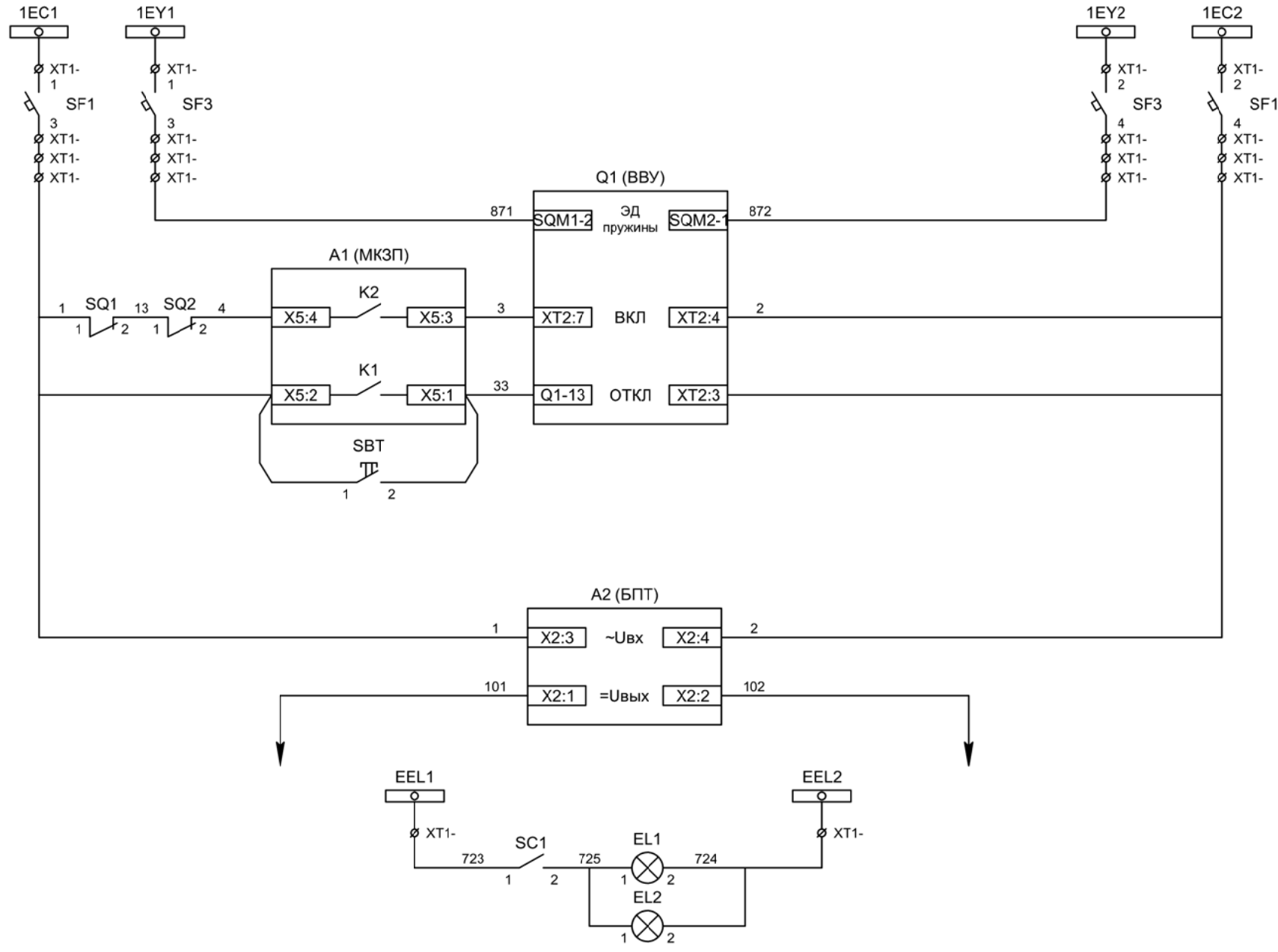


Токовые цепи защиты и БПТ, цепи дешунтирования

Токовые цепи защиты от ОЗС

Изм	Ксл	Лист	№ док	Подпись	Дата

Вводное присоединение 1СШ.
Измерительные цепи тока и напряжения



Шинки управления
Шинки взвода пружин

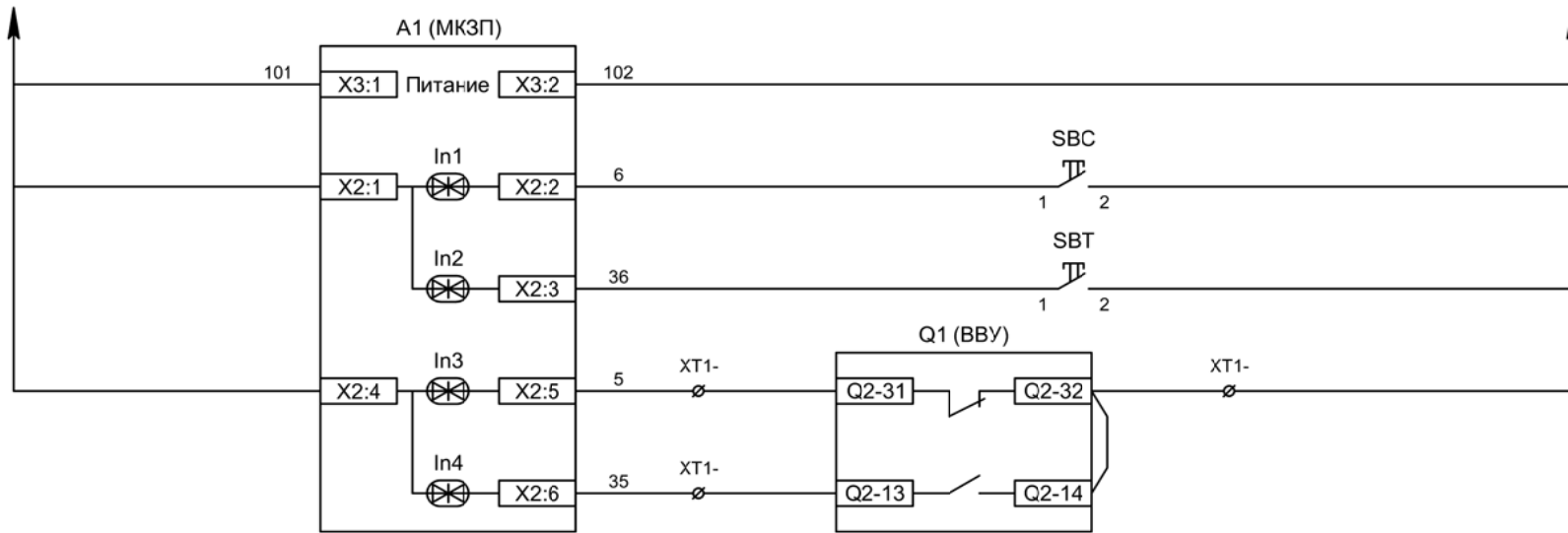
Взвод пружины привода
Включение ВВ
Отключение ВВ
Отключение ВВ от кнопки управления

Питание БПТ от цепей управления
Выходные цепи БПТ

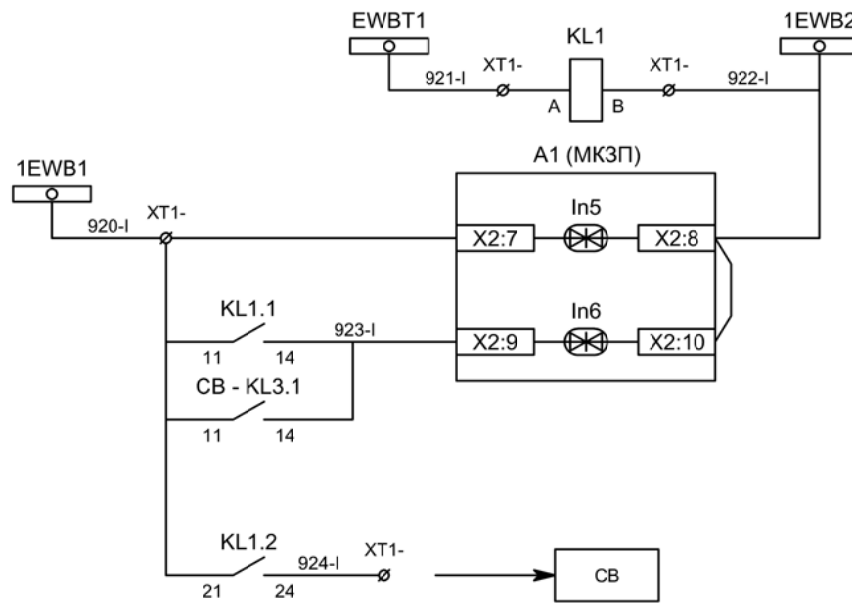
Шинки освещения
Лампа освещения

Изм	Ксл	Лист	№ док	Подпись	Дата

Вводное присоединение 1СШ.
Схема электрическая принципиальная



- Питание защиты
- Команда "Включить"
- Команда "Отключить"
- Вход "РПО"
- Вход "РПВ"



- Промреле блокировки ЛЗШ от присоединений 1СШ
- Контроль напряжения на шинках ЛЗШ 1СШ
- Блокировка ЛЗШ ввода №1

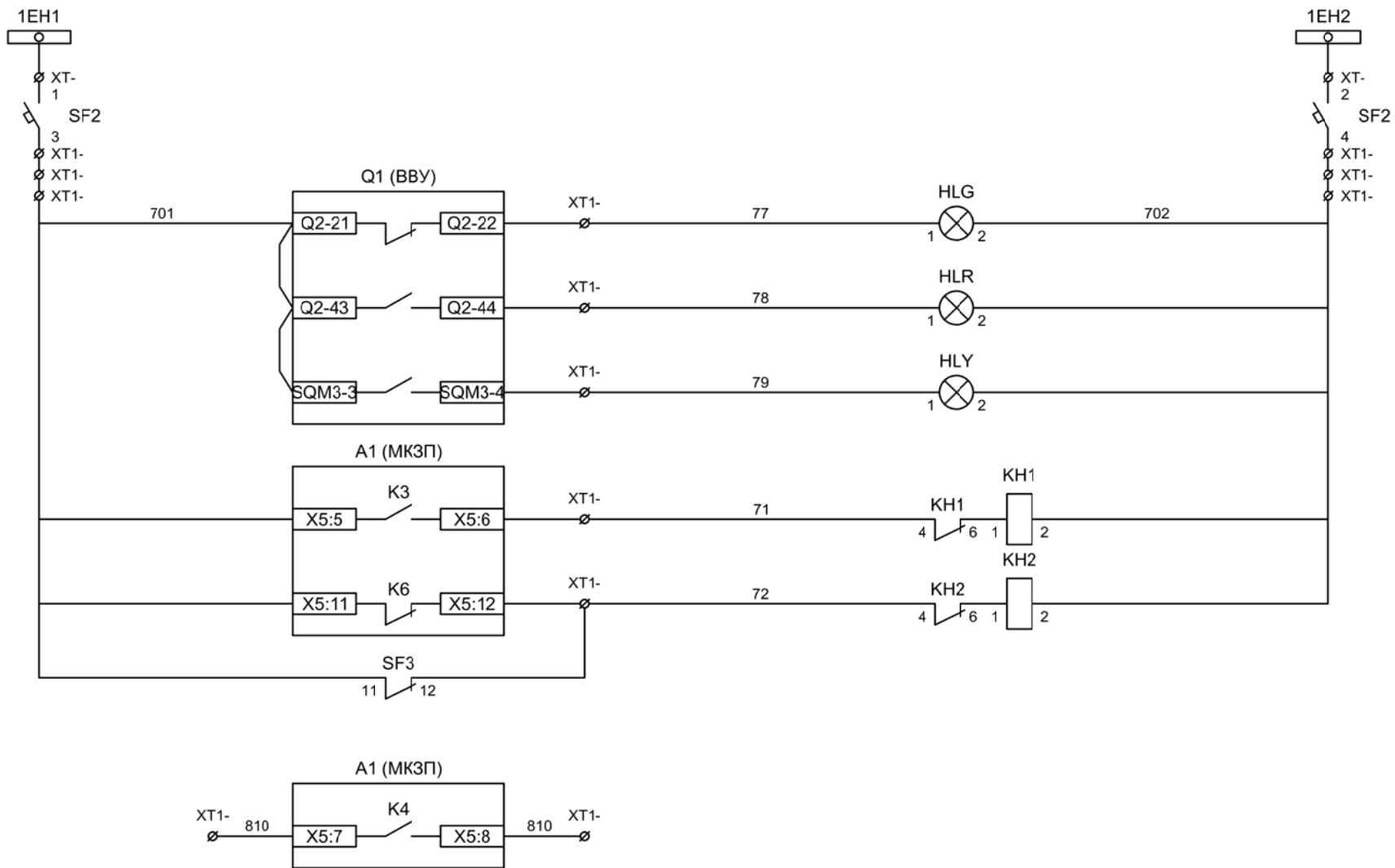
- Блокировка ЛЗШ СВ

Изм	Ксл	Лист	№ док	Подпись	Дата

Вводное присоединение 1СШ.
 Схема электрическая принципиальная

Лист

3.5



Шинки
сигнализации

Автомат питания
цепей
сигнализации

Лампа зеленая
"Отключено"

Лампа красная
"Включено"

Лампа желтая
"Привод готов"

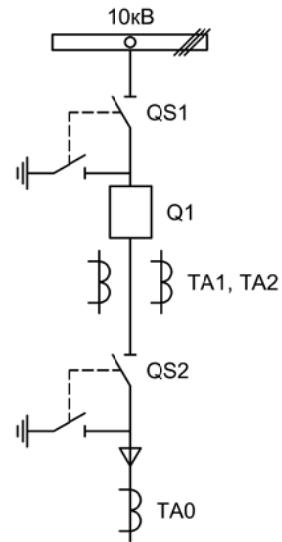
Блиker
"Авария"

Блиker
"Неисправность"

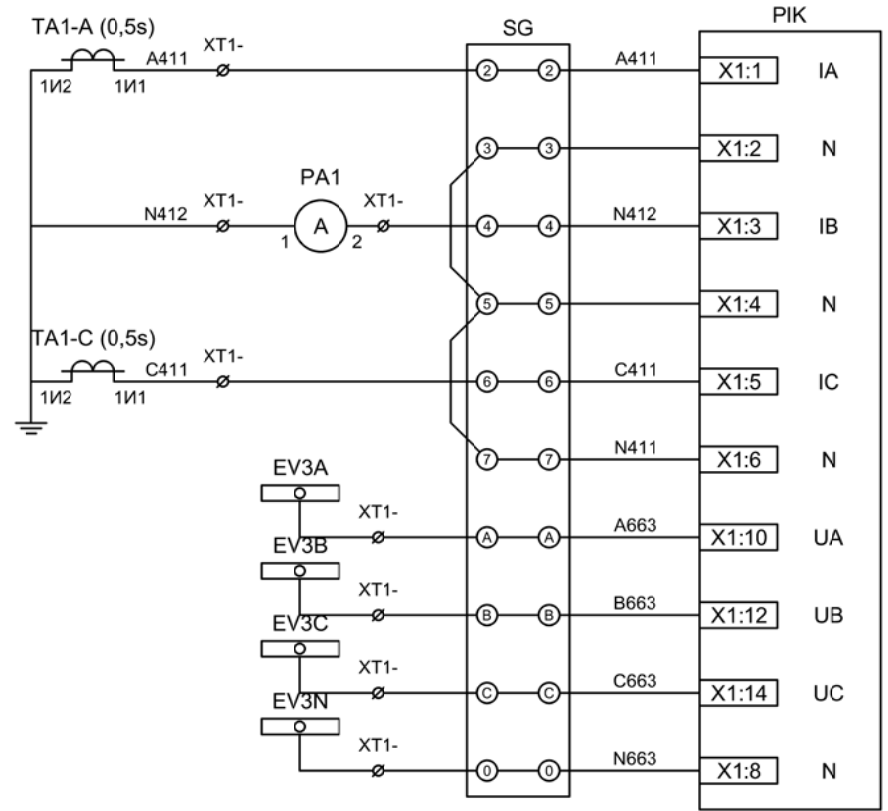
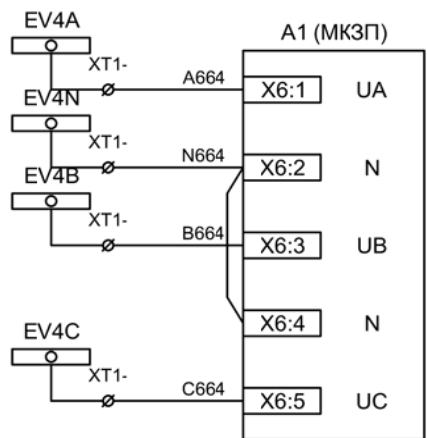
Пуск МТЗ для ЗДЗ
(резерв)

Изм	Ксл	Лист	№ док	Подпись	Дата

Вводное присоединение 1СШ.
Схема электрическая принципиальная

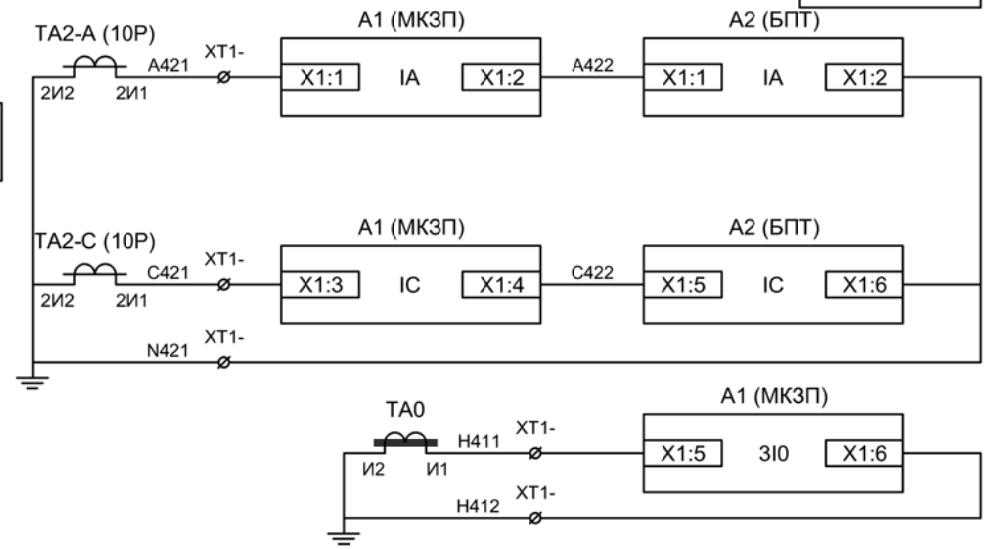
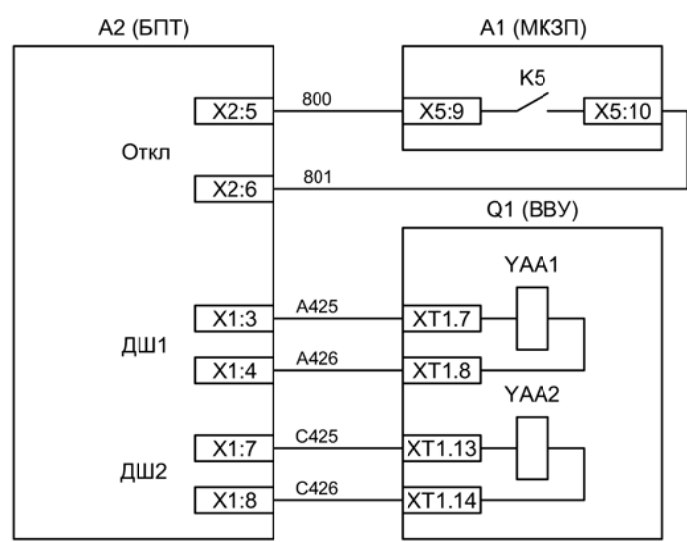


					ЦРП-10кВ			
Изм.		Лист	Подпись	Дата	Релейная защита и автоматика. Схемы принципиальные	Стадия	Лист	Листов
Разработал		Перегулов		08.22		п	1	6
Проверил		Суворов		08.22				
Т.контроль								
Н.контроль					Вводное присоединение 2СШ	ООО "НПП ЭСТРА"		
Утвердил								



Токвые цепи измерения и учета

Цепи напряжения учета

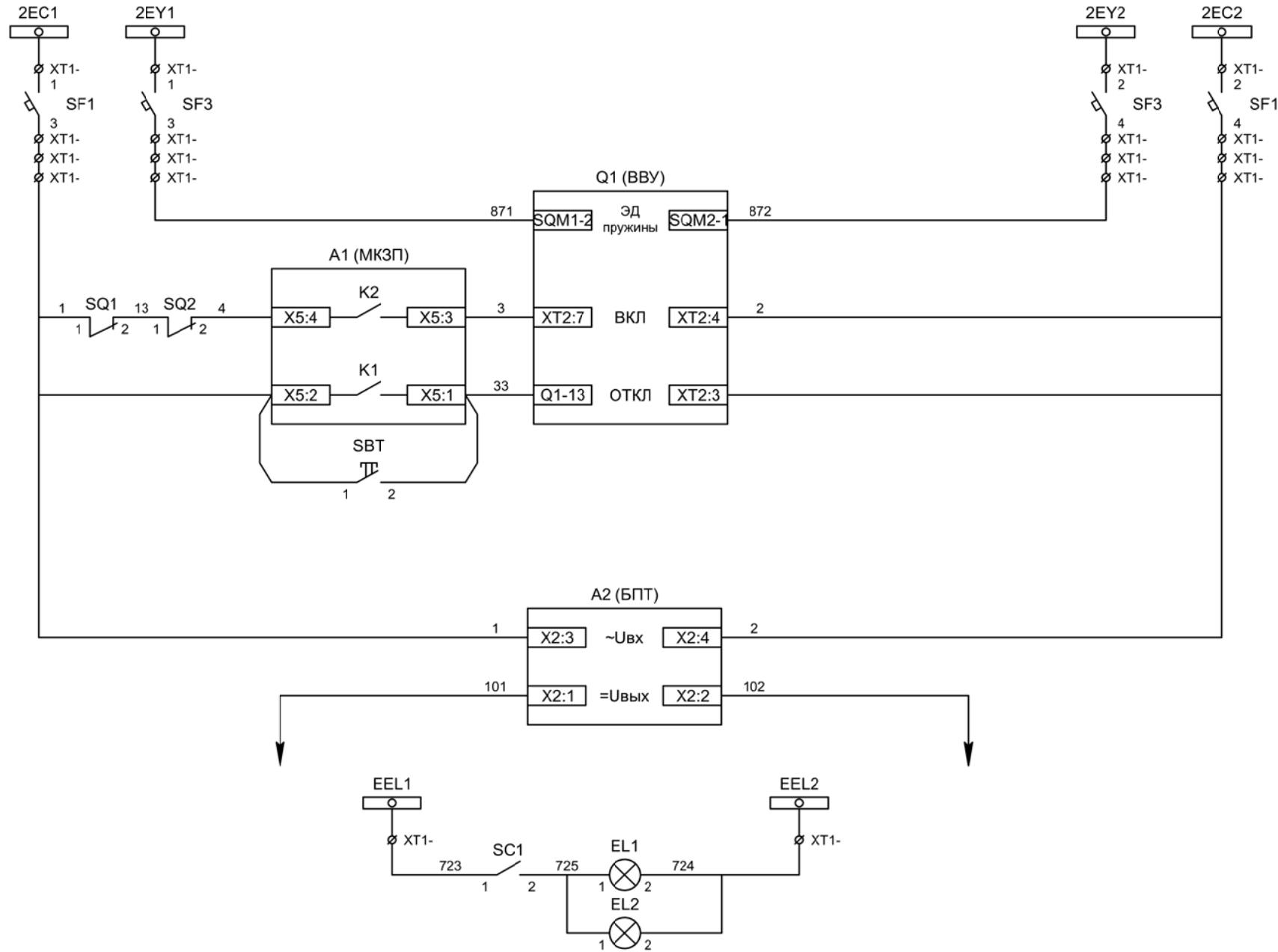


Токвые цепи защиты и БПТ, цепи дешунтирования

Токвые цепи защиты от ОЗС

Изм	Ксл	Лист	№ док	Подпись	Дата

Вводное присоединение 2СШ.
Измерительные цепи тока и напряжения



Шинки управления

Шинки взвода пружин

Взвод пружины привода

Включение ВВ

Отключение ВВ

Отключение ВВ от кнопки управления

Питание БПТ от цепей управления

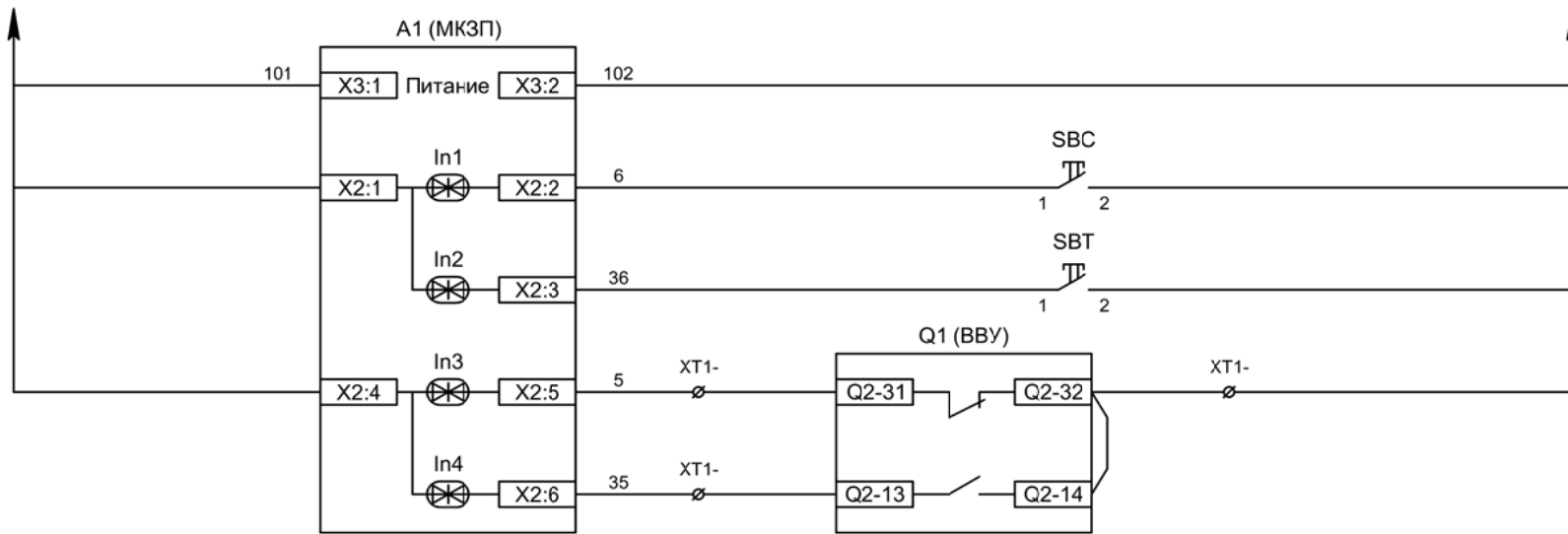
Выходные цепи БПТ

Шинки освещения

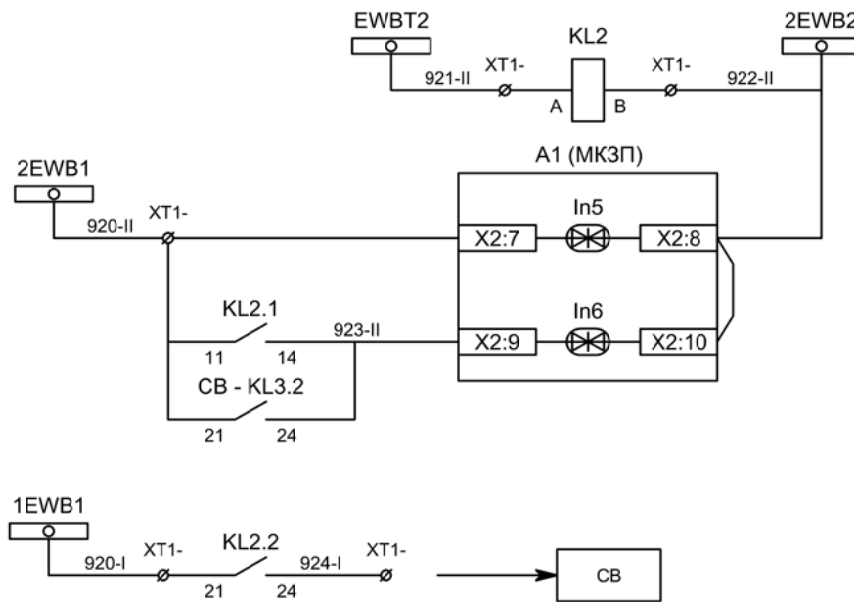
Лампа освещения

Изм	Ксл	Лист	№ док	Подпись	Дата

Вводное присоединение 2СШ.
 Схема электрическая принципиальная



Питание защиты
Команда "Включить"
Команда "Отключить"
Вход "РПО"
Вход "РПВ"

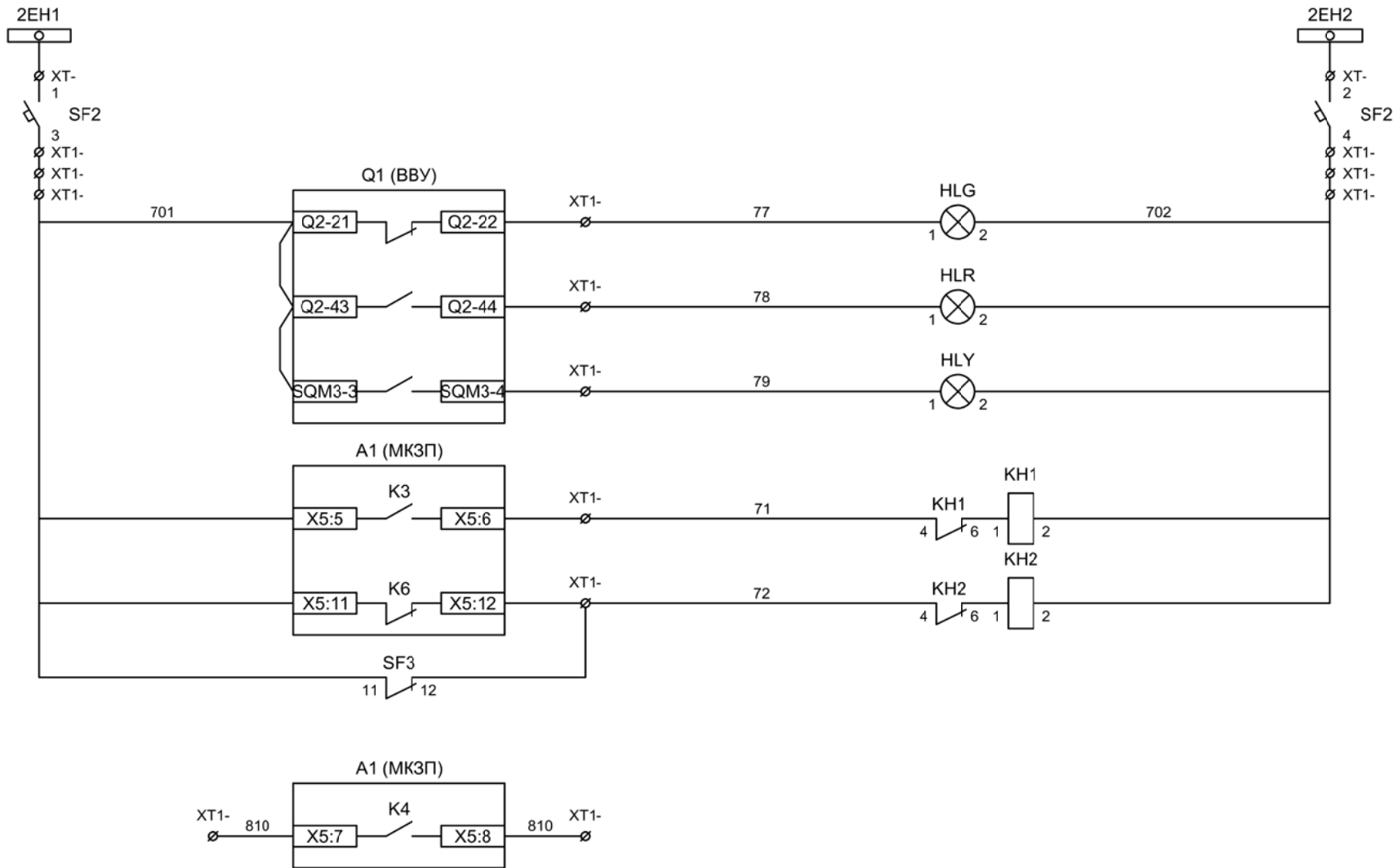


Промреле блокировки ЛЗШ от присоединений 2СШ
Контроль напряжения на шинках ЛЗШ 2СШ
Блокировка ЛЗШ ввода №2

Блокировка ЛЗШ СВ

Изм	Ксл	Лист	№ док	Подпись	Дата

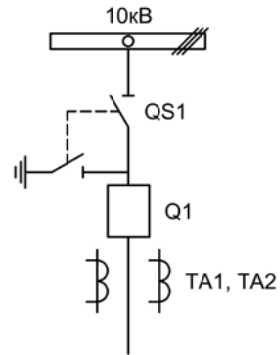
Вводное присоединение 2СШ.
 Схема электрическая принципиальная



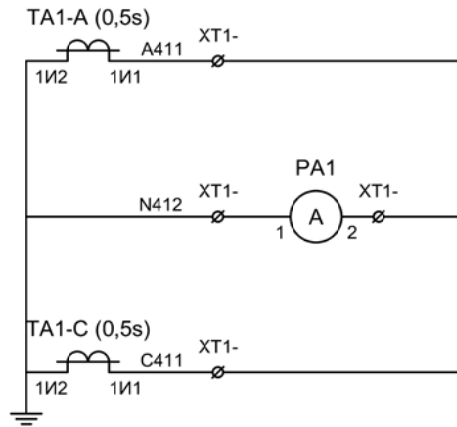
- Шинки сигнализации
- Автомат питания цепей сигнализации
- Лампа зеленая "Отключено"
- Лампа красная "Включено"
- Лампа желтая "Привод готов"
- Блиker "Авария"
- Блиker "Неисправность"
- Пуск МТЗ для ЗДЗ (резерв)

Изм	Ксл	Лист	№ док	Подпись	Дата

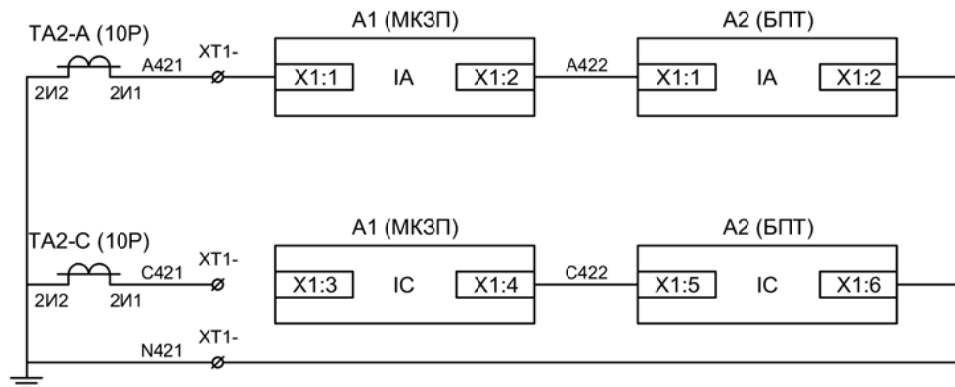
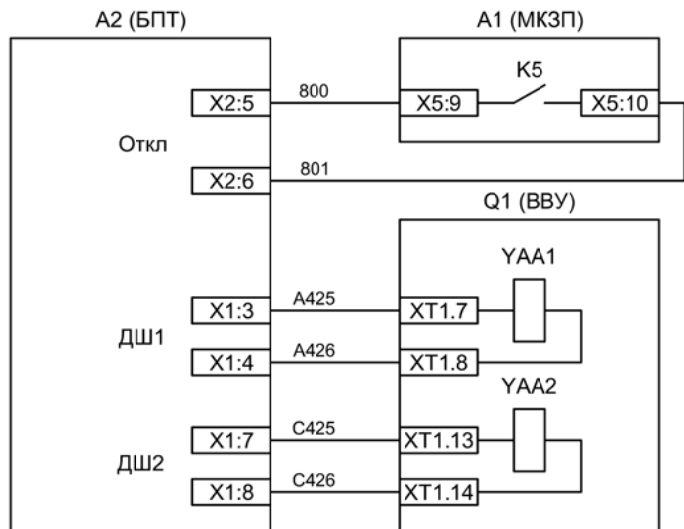
Вводное присоединение 1СШ.
 Схема электрическая принципиальная



				ЦРП-10кВ		
Изм.	Лист	Подпись	Дата	Стадия	Лист	Листов
Разработал	Перегулов		08.22	Релейная защита и автоматика. Схемы принципиальные	п	1
Проверил	Суворов		08.22			
Т.контроль						
Н.контроль				Секционный выключатель	ООО "НПП ЭСТРА"	
Утвердил						



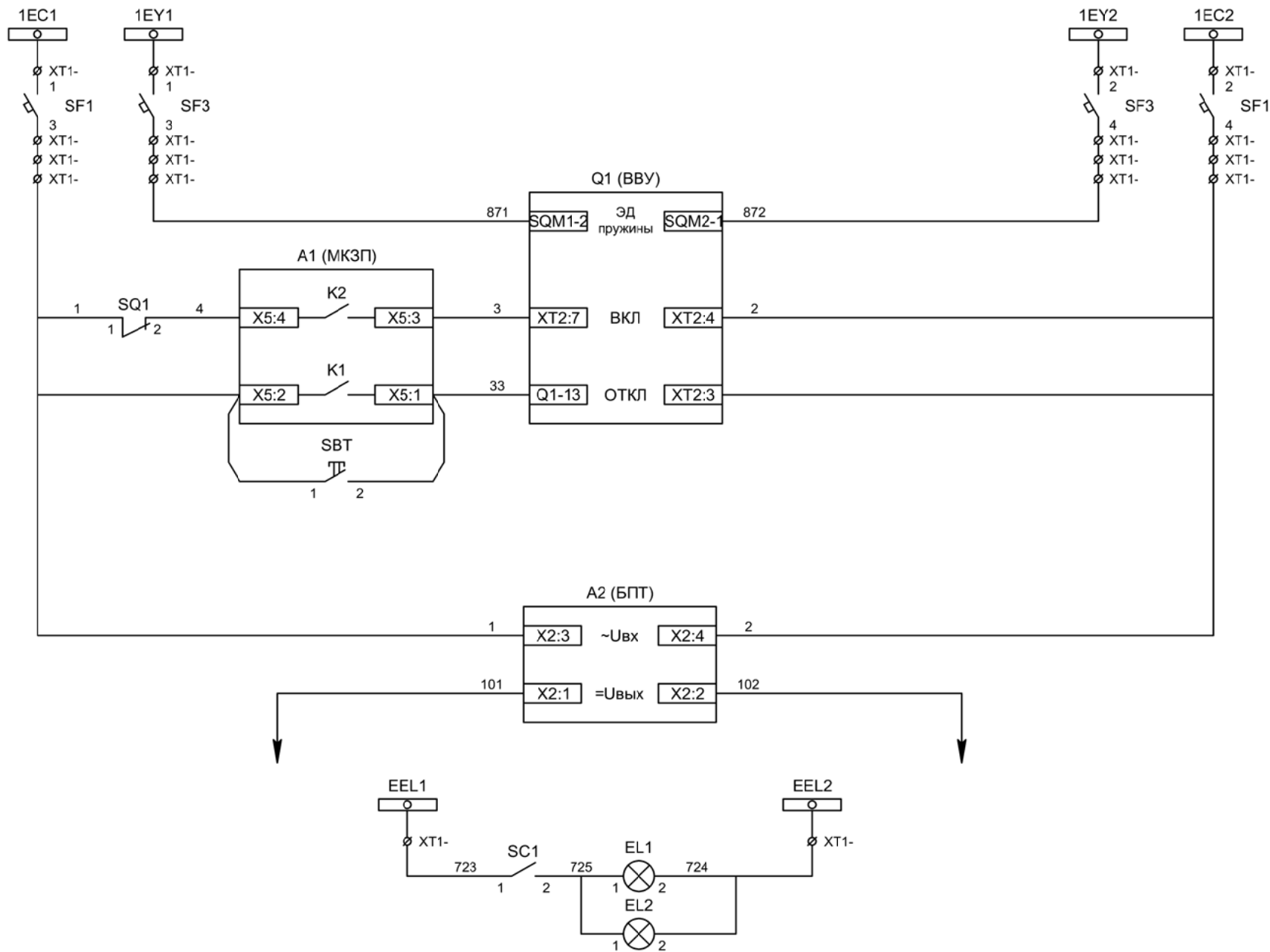
Токовые цепи измерения



Токовые цепи защиты и БПТ, цепи дешунтирования

Изм	Ксл	Лист	№ док	Подпись	Дата

Секционный выключатель.
Измерительные цепи тока



Шинки управления
Шинки взвода пружин

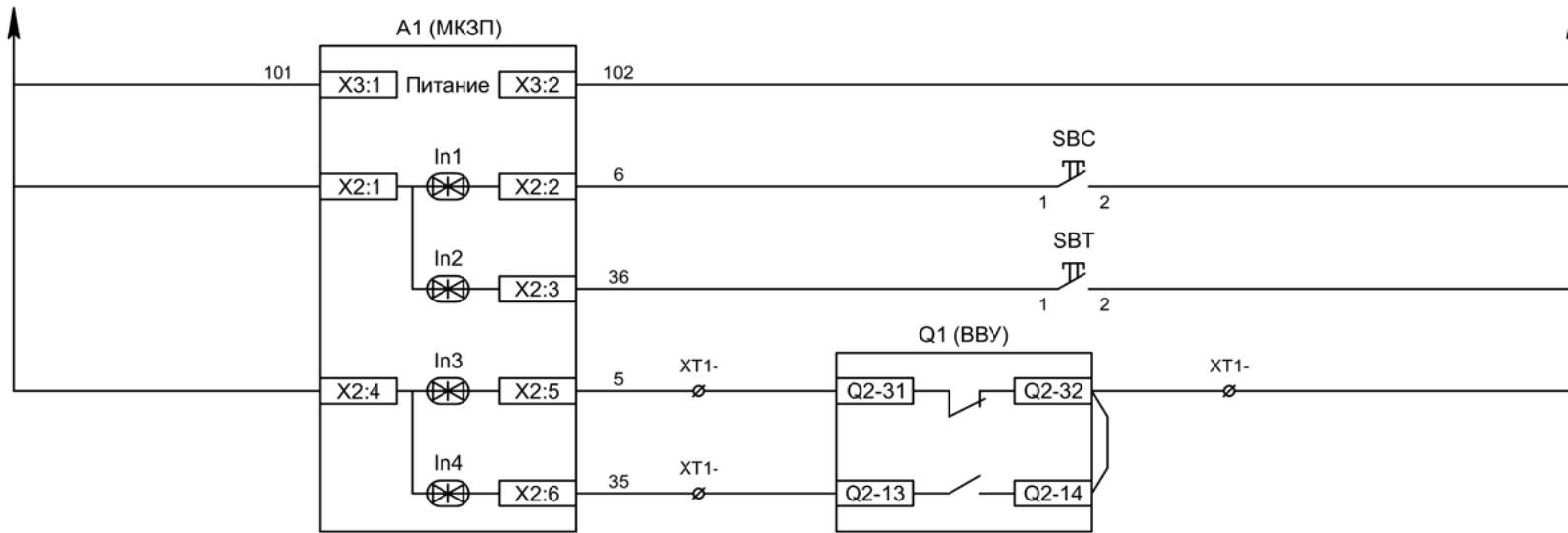
Взвод пружины привода
Включение ВВ
Отключение ВВ
Отключение ВВ от кнопки управления

Питание БПТ от цепей управления
Выходные цепи БПТ

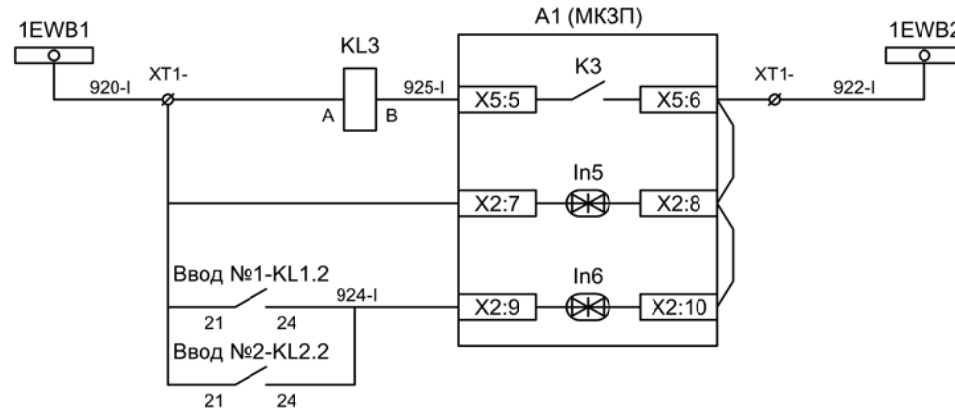
Шинки освещения
Лампа освещения

Изм	Ксл	Лист	№ док	Подпись	Дата

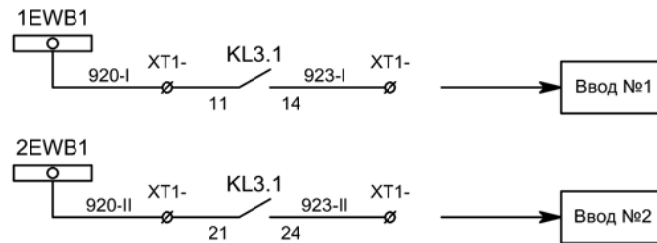
Секционный выключатель.
Схема электрическая принципиальная



- Питание защиты
- Команда "Включить"
- Команда "Отключить"
- Вход "РПО"
- Вход "РПВ"



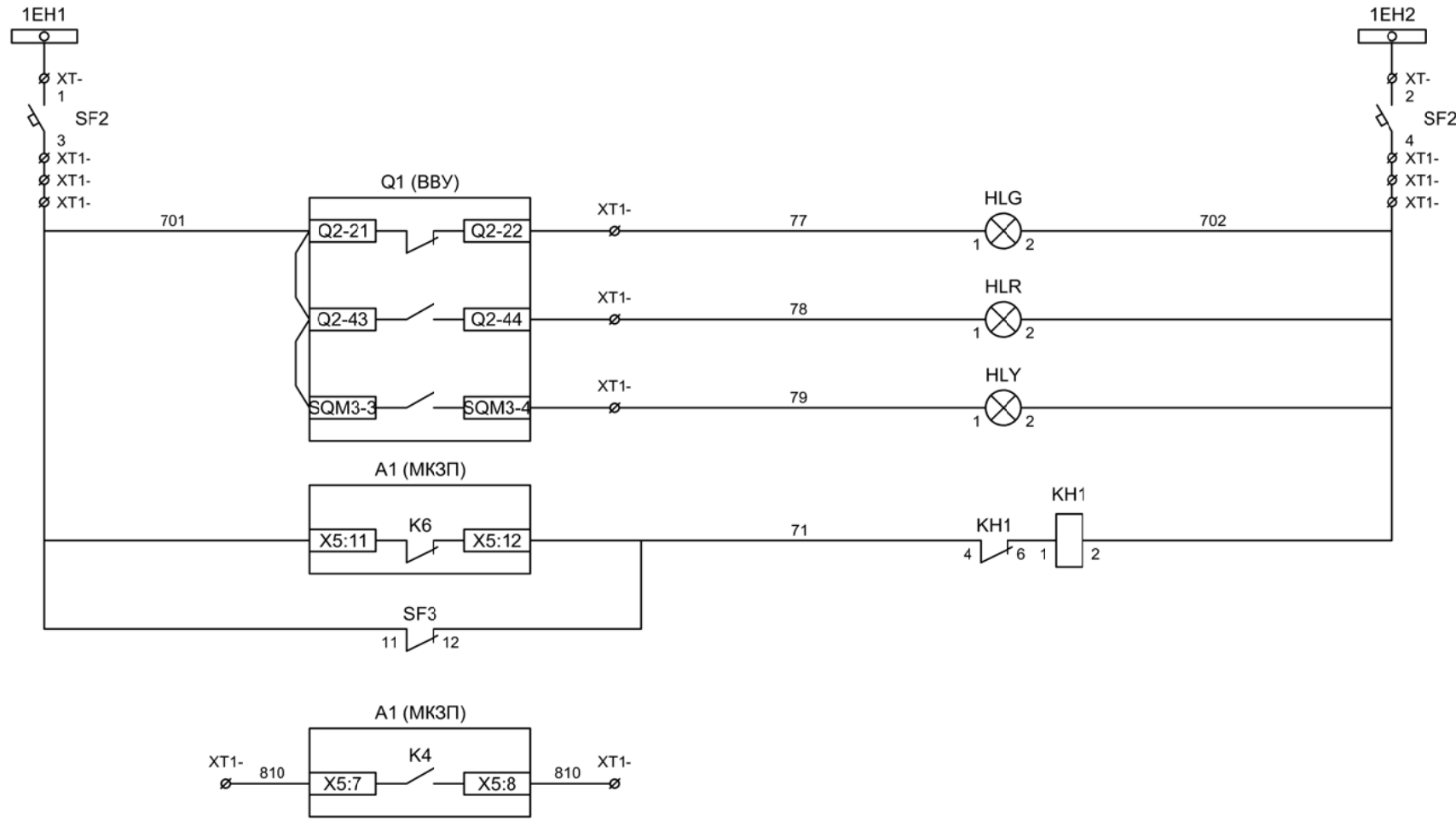
- Промреле блокировки ЛЗШ от СВ
- Контроль напряжения на шинках ЛЗШ
- Блокировка ЛЗШ СВ



- Блокировка ЛЗШ ввода №1
- Блокировка ЛЗШ ввода №2

Изм	Ксл	Лист	№ док	Подпись	Дата

Секционный выключатель.
 Схема электрическая принципиальная



Шинки
сигнализации

Автомат питания
цепей
сигнализации

Лампа зеленая
"Отключено"

Лампа красная
"Включено"

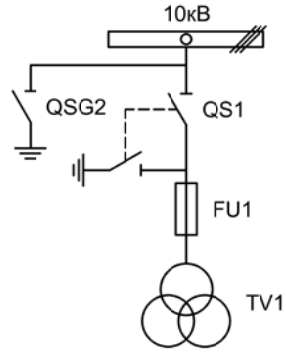
Лампа желтая
"Привод готов"

Блиinker "Вызов"

Пуск МТЗ для ЗДЗ
(резерв)

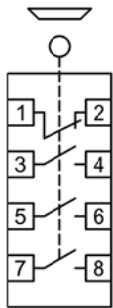
Изм	Ксл	Лист	№ док	Подпись	Дата

Секционный выключатель.
Схема электрическая принципиальная

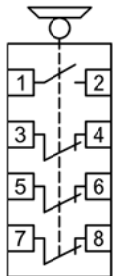


Положение ЗН QSG2, ВП-19М-21Б-17

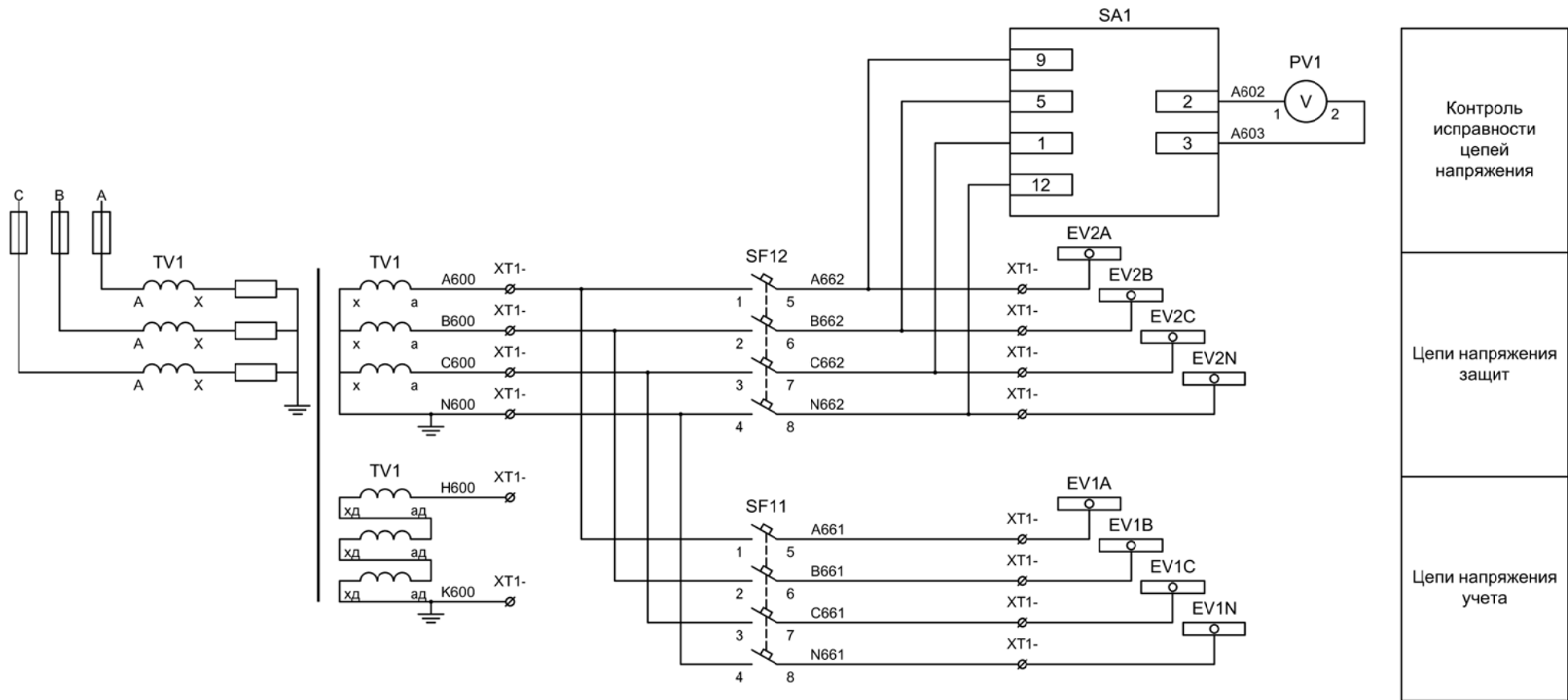
Отключен



Включен



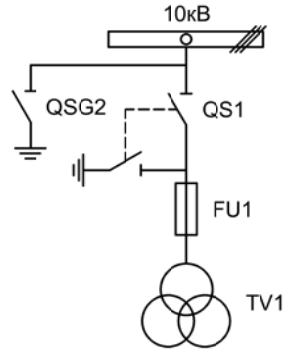
				ЦРП-10кВ			
Изм.	Лист	Подпись	Дата				
Разработал	Перегулов		08.22	Релейная защита и автоматика. Схемы принципиальные	Стадия	Лист	Листов
Проверил	Суворов		08.22		п	1	4
Т.контроль							
Н.контроль				Трансформатор напряжения 1СШ	ООО "НПП ЭСТРА"		
Утвердил							



Контроль исправности цепей напряжения

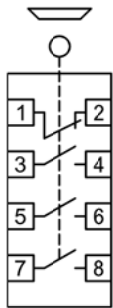
Цепи напряжения защит

Цепи напряжения учета

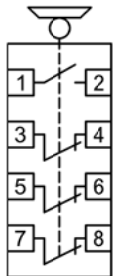


Положение ЗН QSG2, ВП-19М-21Б-17

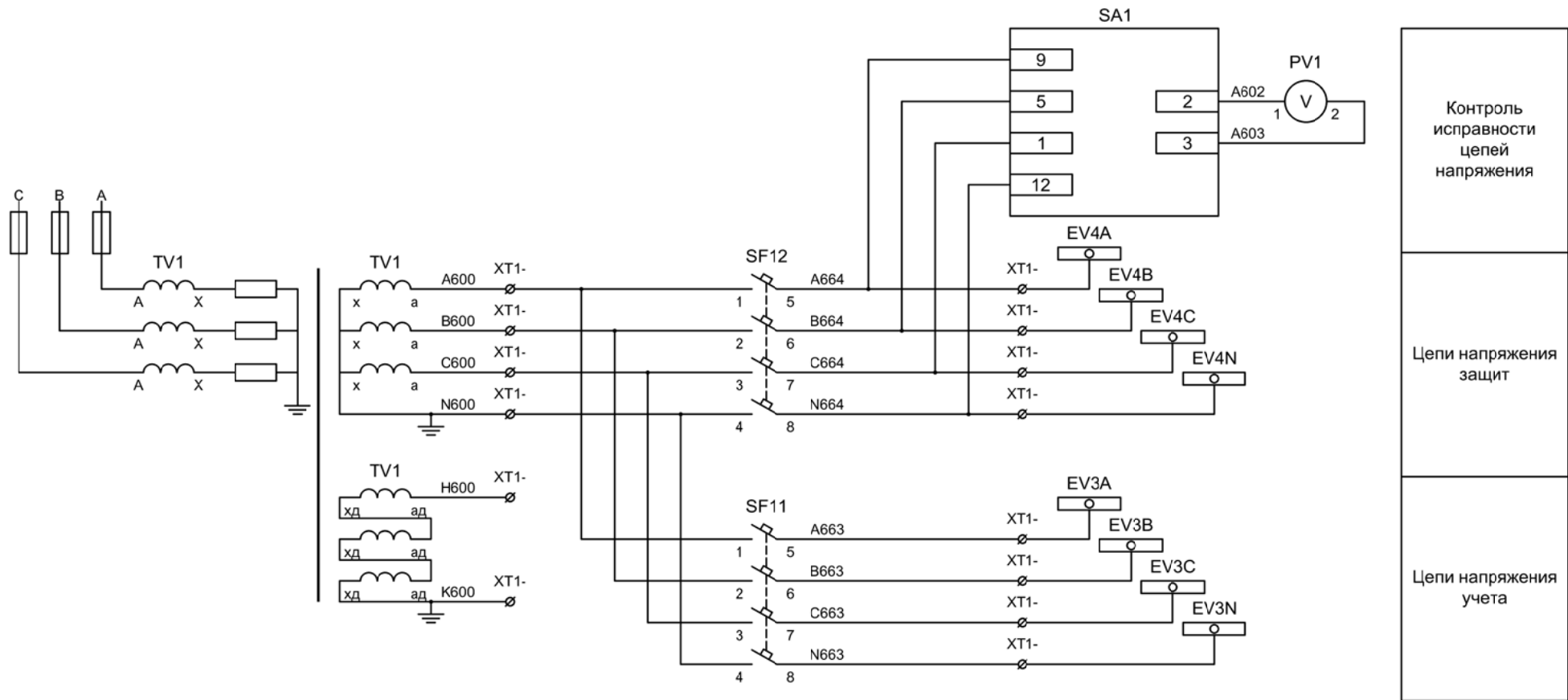
Отключен



Включен



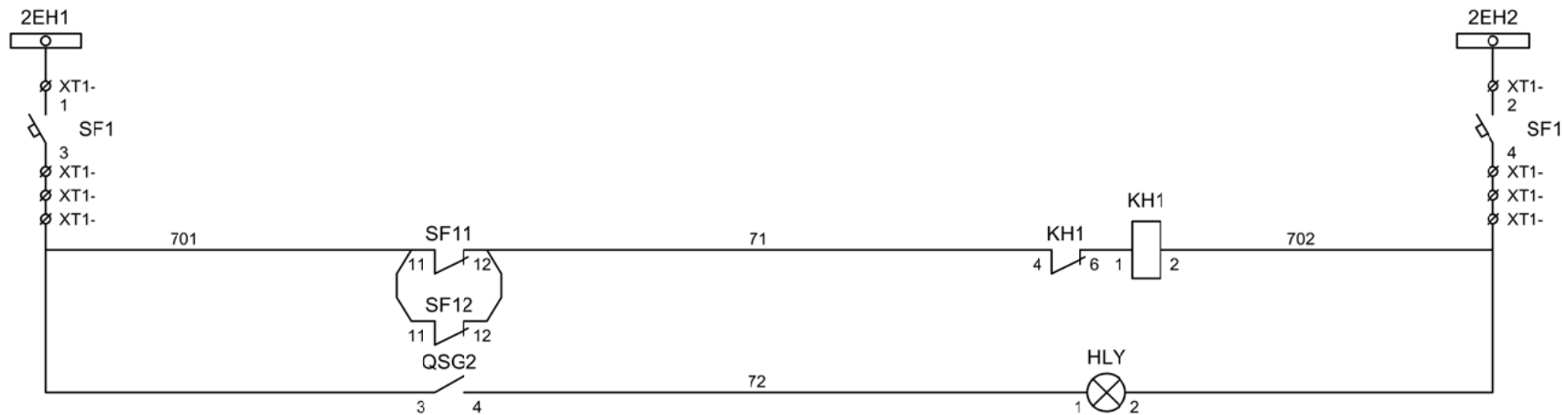
				ЦРП-10кВ			
Изм.	Лист	Подпись	Дата				
Разработал	Перегулов		08.22	Релейная защита и автоматика. Схемы принципиальные	Стадия	Лист	Листов
Проверил	Суворов		08.22		п	1	4
Т.контроль							
Н.контроль				Трансформатор напряжения 2СШ	ООО "НПП ЭСТРА"		
Утвердил							



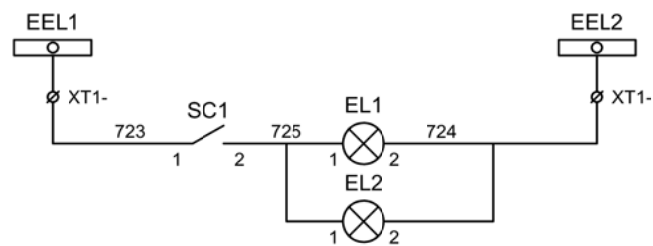
Контроль исправности цепей напряжения

Цепи напряжения защит

Цепи напряжения учета



Шинки сигнализации
Автомат питания цепей сигнализации
Блиker "Неисправность"
Лампа "Заземление 2СШ"

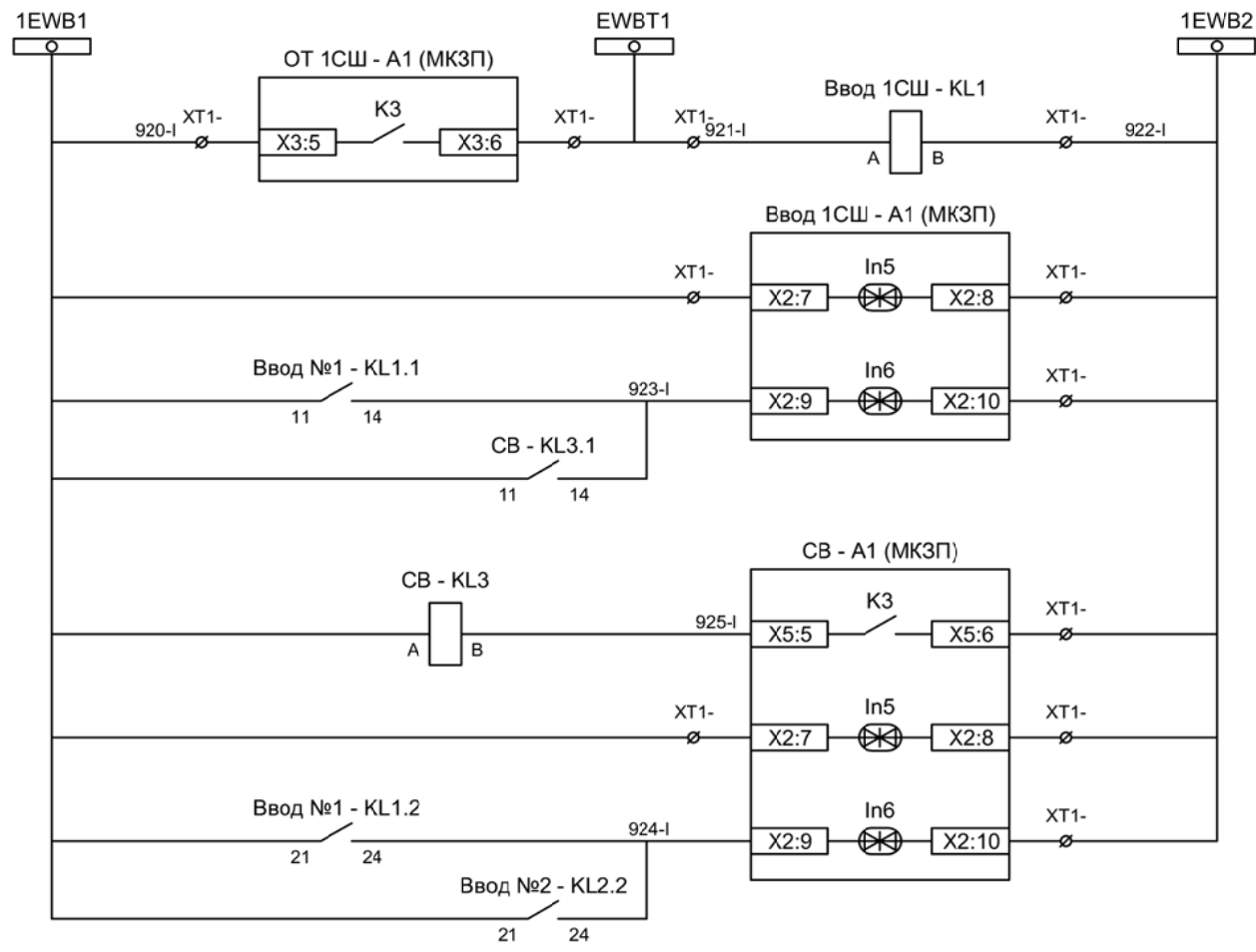


Шинки освещения
Лампа освещения

Изм	Ксл	Лист	№ док	Подпись	Дата

Трансформатор напряжения 2СШ.
 Схема электрическая принципиальная

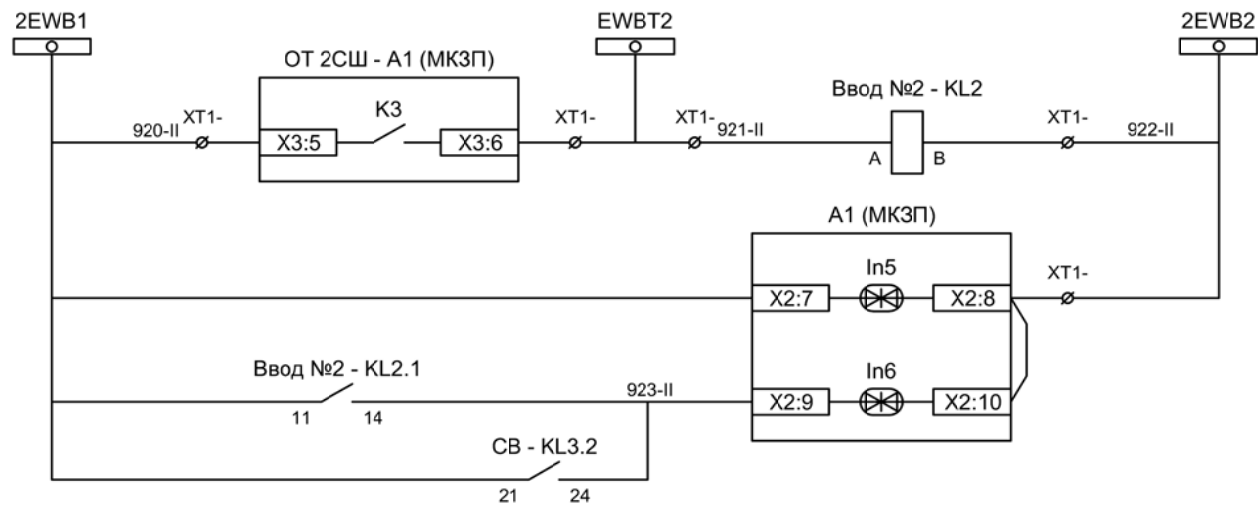
					ЦРП-10кВ			
Изм.		Лист	Подпись	Дата		Стадия	Лист	Листов
Разработал		Перегулов		08.22		п	1	3
Проверил		Суворов		08.22				
Т.контроль								
Н.контроль					Автоматика		ООО "НПП ЭСТРА"	
Утвердил								



- Шинки ЛЗШ 1СШ
- Блокировка ЛЗШ от присоединений 1СШ
- Контроль напряжения на шинках ЛЗШ 1СШ
- Блокировка ЛЗШ ввода №1
- Промреле блокировки ЛЗШ от СВ
- Контроль напряжения на шинках ЛЗШ
- Блокировка ЛЗШ СВ

Изм	Ксл	Лист	№ док	Подпись	Дата

Схема организации ЛЗШ 1СШ



- Шинки ЛЗШ 2СШ
- Блокировка ЛЗШ от присоединений 2СШ
- Контроль напряжения на шинках ЛЗШ 2СШ
- Блокировка ЛЗШ ввода №2

Изм	Ксл	Лист	№ док	Подпись	Дата

Схема организации ЛЗШ 2СШ