

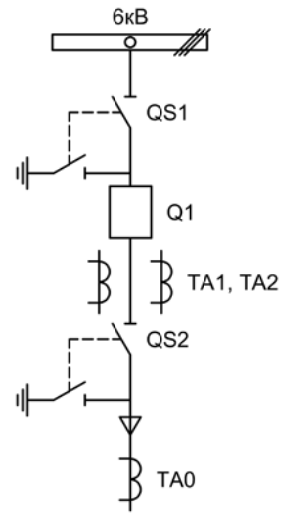
Альбом принципиальных электрических
схем РЗА для комплектной
трансформаторной подстанции

2022

Ведомость чертежей

Лист	Наименование	Примечание
1	Ведомость чертежей	1 лист
2	Однолинейная схема	1 лист
3	Перечень элементов	1 лист
4	Цепи измерения	1 лист
5	Цепи управления выключателем	1 лист
6-7	Цепи управления	2 листа
8	Цепи сигнализации	1 лист

Изм.	Лист	Подпись	Дата	КТП		
Разработал	Суворов		06.22	Стадия	Лист	Листов
Проверил				п	1	8
Т.контроль				Общие данные		
Н.контроль				ООО "НПП Эстра"		
Утвердил						



- VD1 (отсек СШ)
- VD2 (отсек выключателя)
- VD3 (отсек КЛ)

Изм.		Лист		Подпись	Дата				
Разработал		Суворов			06.22	КТП	Стадия	Лист	Листов
Проверил							п	2	8
Т.контроль									
Н.контроль						Однолинейная схема	ООО "НПП ЭСТРА"		
Утвердил									

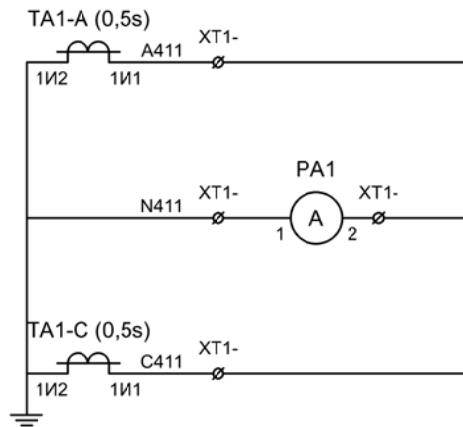
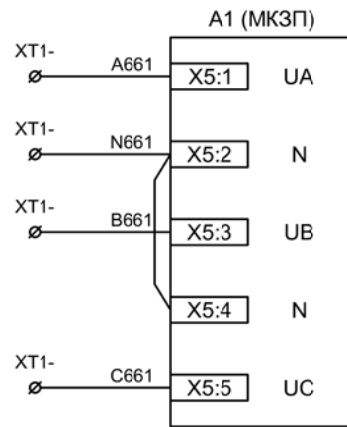
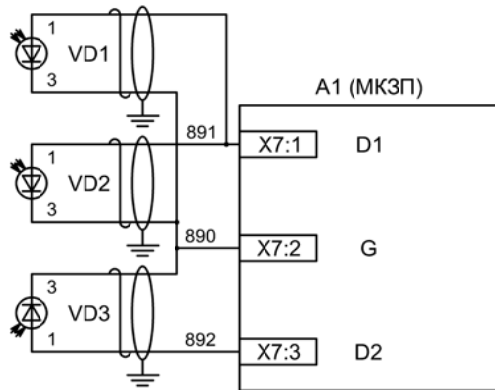
Позиционное обозначение	Наименование	Кол	Примечание
Силовое оборудование			
Q1	Выключатель КЭПС-КМ 10-25	1	---
QS1, QSG1	Разъединитель РВФ3-10/630-II с заземл. ножами	1	
QS2, QSG2	Разъединитель РВ3-10/630-II с заземл. ножами	1	
TA1, TA2	Трансформатор тока ТОЛ-10-0,5S/10P	2	
TA0	Трансформатор тока ТЗЛР-70	1	
Оборудование вторичных цепей			
A1	Микроконтроллерная защита МКЗП-М2 ~/=220В	1	
A2	Блок управления выкл-ем В-6(Т) ~/=220В	1	
A3	Пульт управления ПУ-М ~/=220В	1	В ком-те с МКЗП
A4	Блок питания от токовых цепей БПТ-01 ~/=220В	1	
A5	ЭСТРА-РОУТЕР ~/=220В	1	
PA1	Амперметр Э8030-М1 кл.1,5 200/5А	1	
SF1, SF2	Выключатель автоматический ВМ63-2С2 2А ~220В	2	1 доп. блок-контакт
HLV	Лампа сигнализации ND16-22D/2 ~/=230В Желтая	1	
HLG	Лампа сигнализации ND16-22D/2 ~/=230В Зеленая	1	
HLR	Лампа сигнализации ND16-22D/2 ~/=230В Красная	1	
XS1	Разъем AC5FDZ ~/=110В	1	
XZ1	Разветвитель интерфейса ПР-3	1	
SQ1, SQ2	Механический блокиратор выключателя (ЛР и ШР)	2	
КН1 - КН4	Реле указательное РЭУ-11 ~220В	4	
KL11, KLG	Реле промежуточное R4-2014-23-5230 ~220В	2	
KSG1	Газовое реле трансформатора	1	
EL1, EL2	Лампа освещения ~/=12В 25Вт	2	
SC1	Выключатель С-1-00-6/250 ~220В	1	
S1	Переключатель 4G10-203-U-R014 ~/=220В	1	
SA1 - SA2	Переключатель NP2-BD21 ~/=220В	2	
VD1 - VD3	Датчик дуговой защиты ДДЗ-01	3	В ком-те с МКЗП

Изм	Ксл	Лист	№ док	Подпись	Дата

Перечень элементов

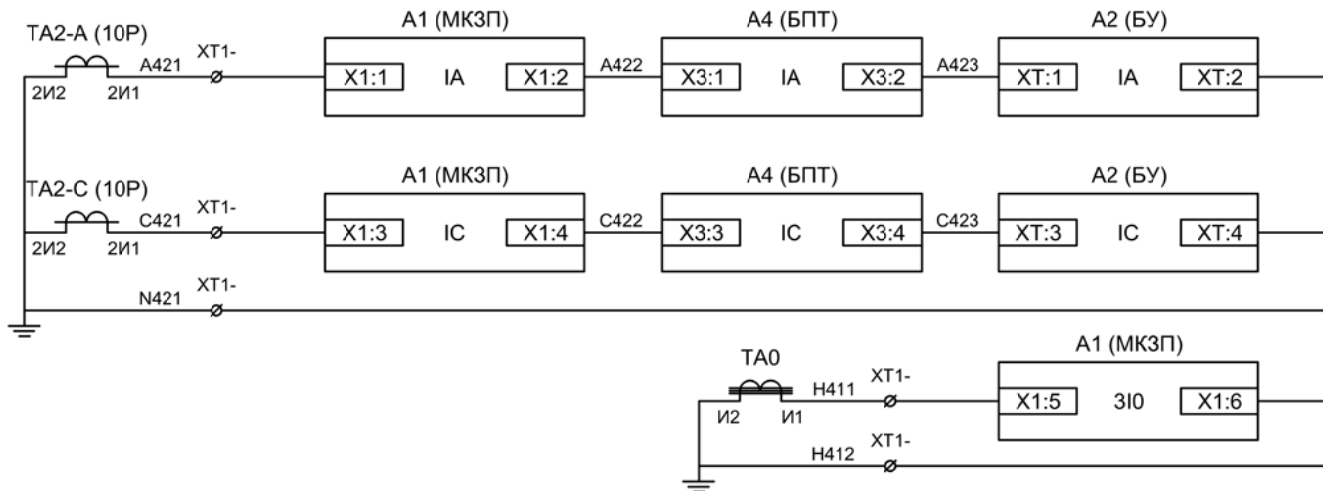
Лист

3



Токовые цепи измерения

Цепи напряжения защиты (резерв), цепи дуговой защиты



Токовые цепи защиты, БПТ и БУ ВВ

Токовые цепи защиты от ОЗЗ

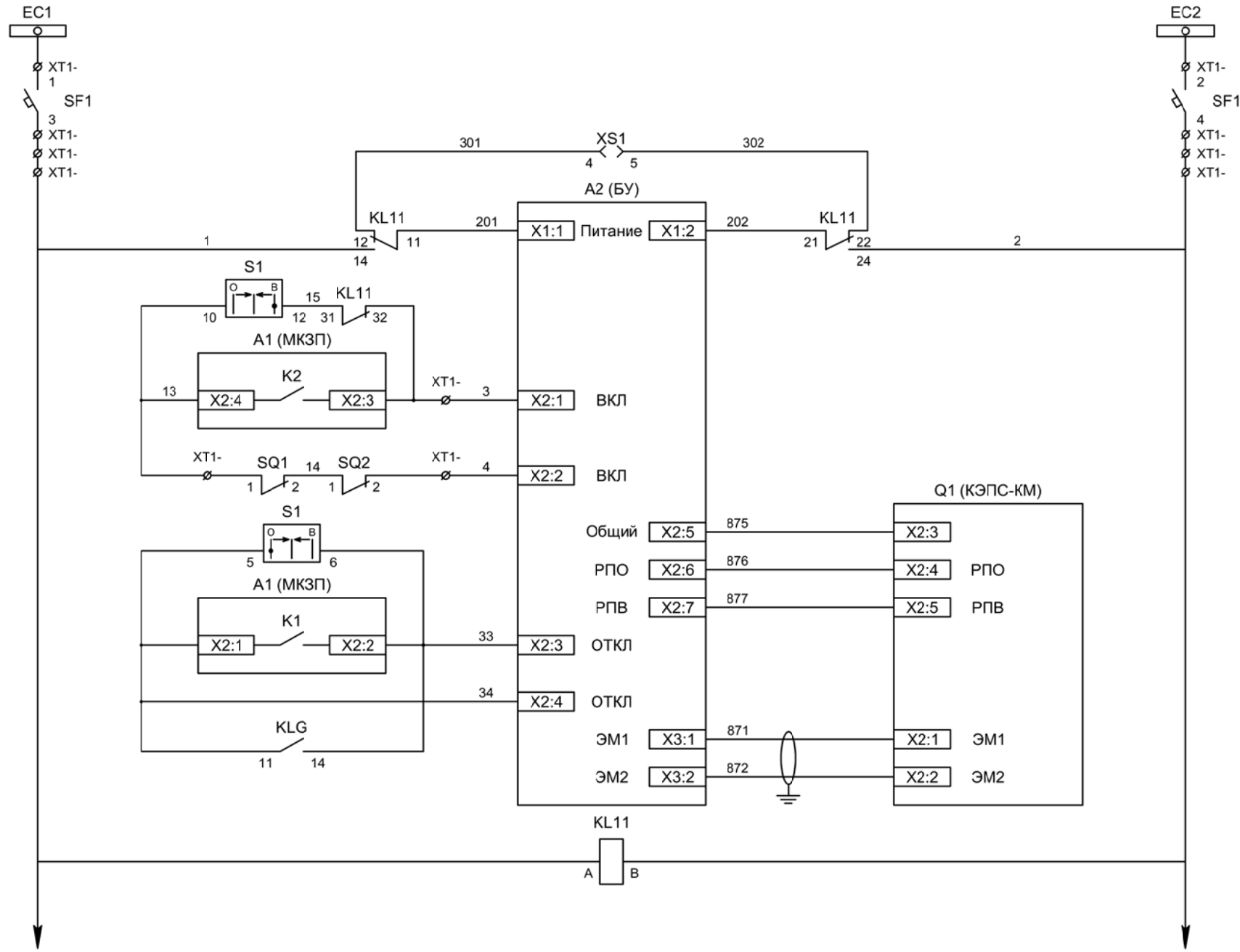
Примечание:
Экраны датчиков дуговой защиты заземлить на корпус МКЗП.

Изм	Ксл	Лист	№ док	Подпись	Дата

Цепи измерения

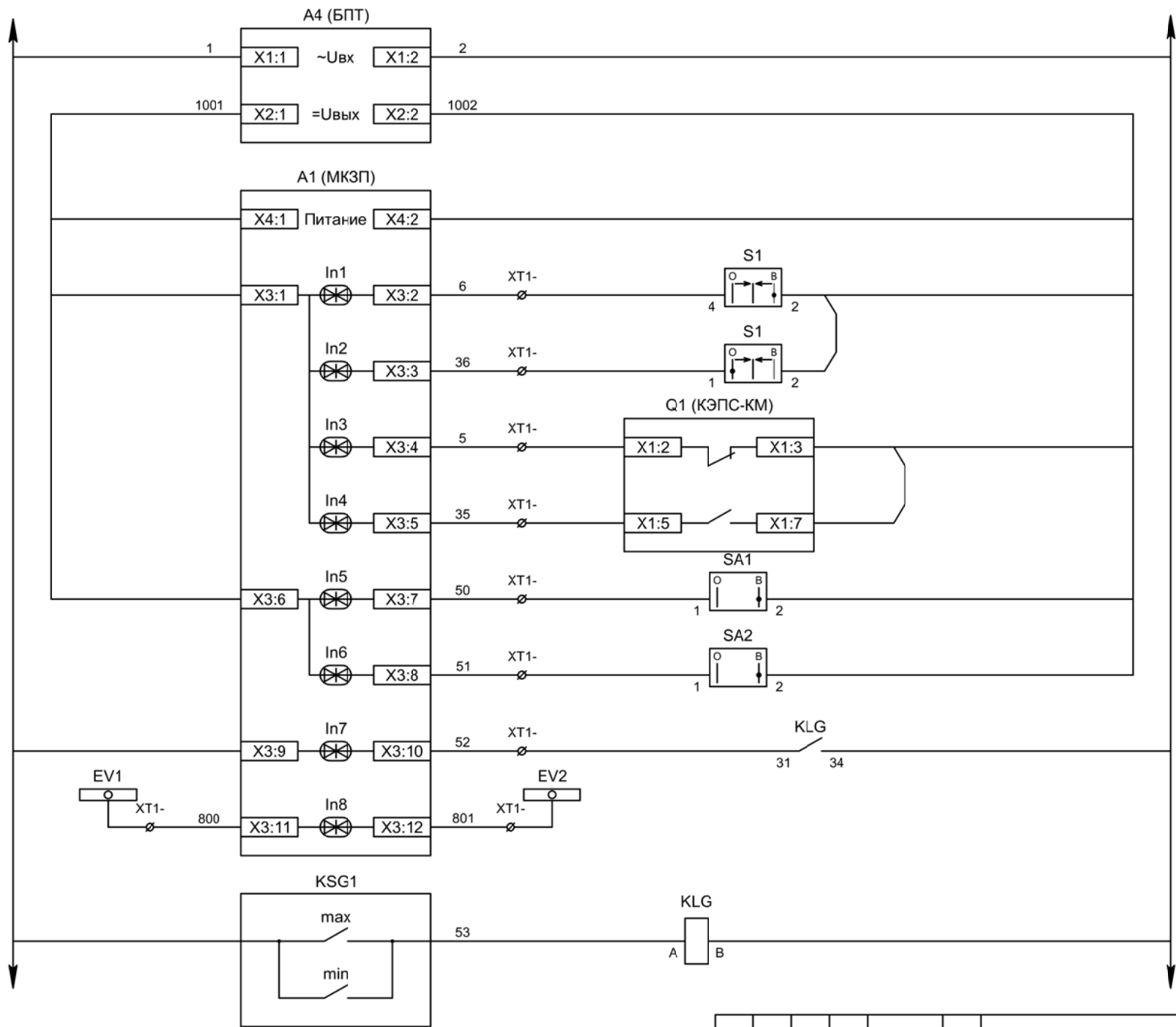
Лист

4



- Шинки управления
- Автомат питания цепей управления
- Питание БУ от ручного генератора
- Питание БУ от цепей управления
- Включение ВВ, механическая блокировка
- Отключение ВВ от кнопки управления
- РПО / РПВ ВВ
- Отключение ВВ от защиты
- Электромагнит ВВ
- Реле переключения на резервное питание

Изм	Ксл	Лист	№ док	Подпись	Дата



Питание БПТ от цепей управления

Выходные цепи БПТ

Питание защиты

Команда "Включить"

Команда "Отключить"

Вход "РПО"

Вход "РПВ"

Ключ "Разрешение ЗДЗ"

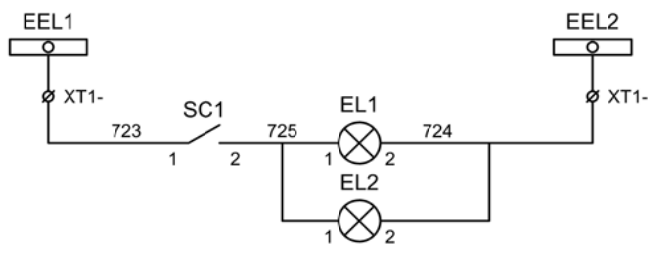
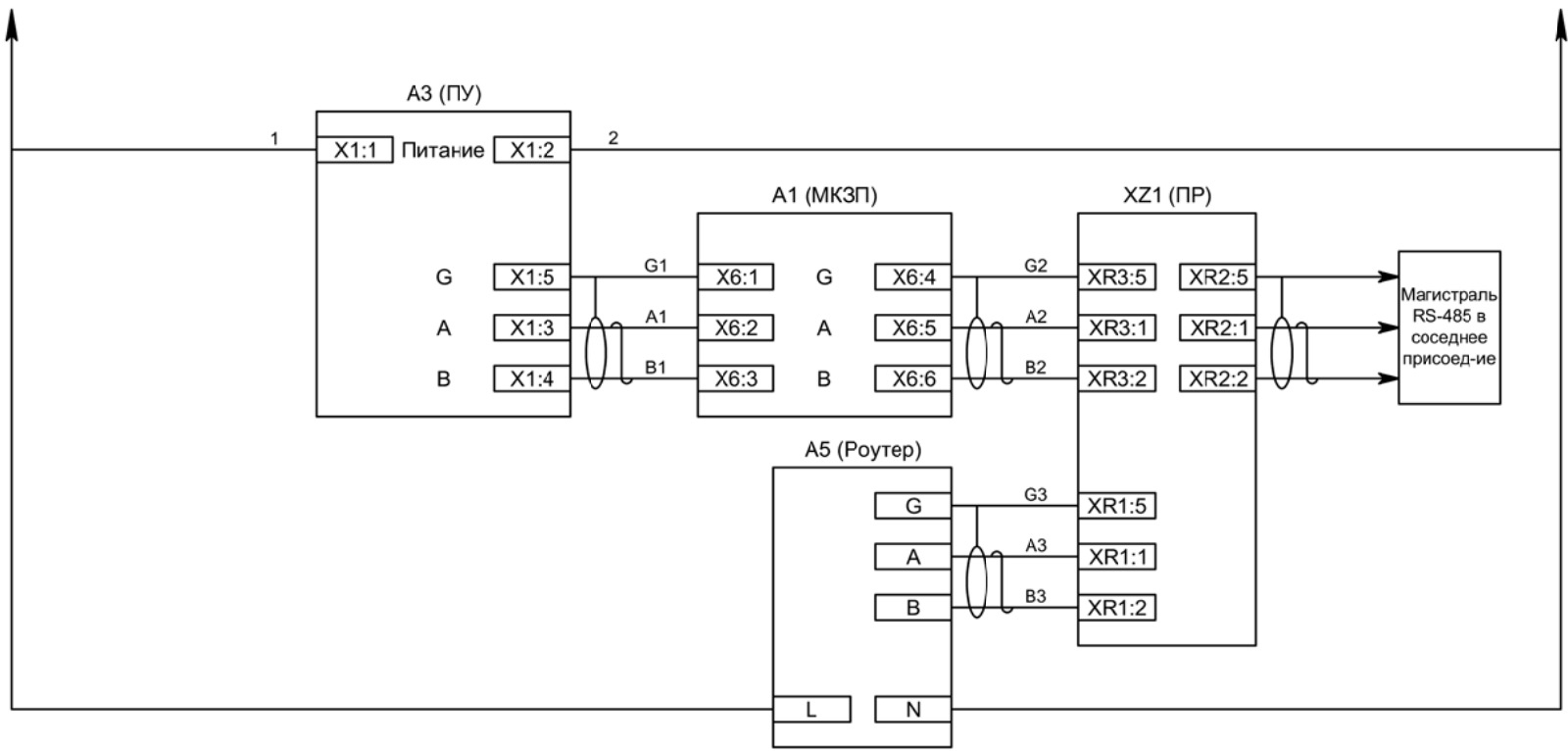
Ключ "Разрешение ТУ"

Отключение от газовой защиты трансформатора

Контроль исправности цепей напряжения (резерв)

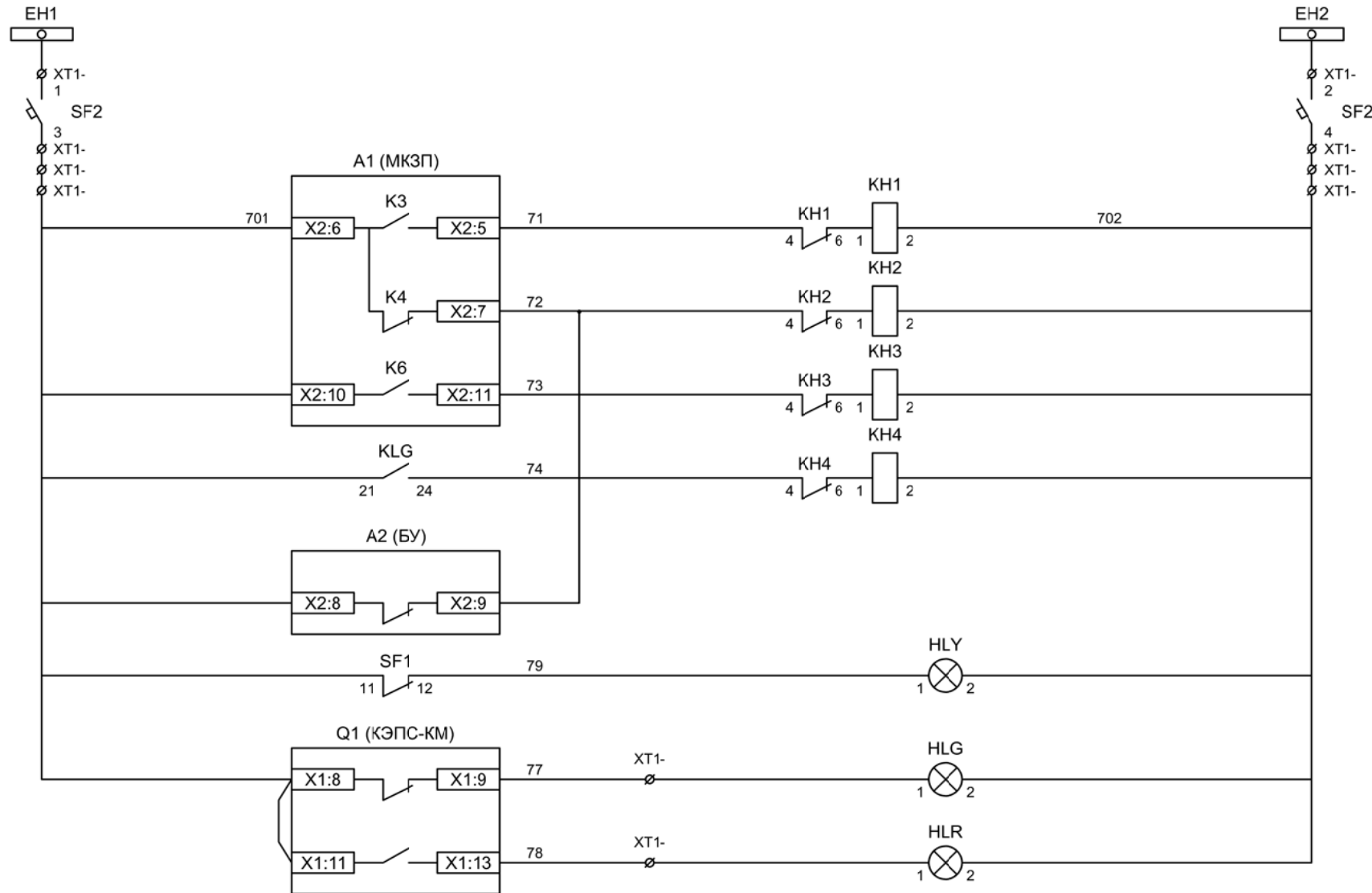
Газовое реле трансформатора

Изм	Ксл	Лист	№ док	Подпись	Дата



Изм	Ксл	Лист	№ док	Подпись	Дата

Цепи управления



Шинки
сигнализации

Автомат питания
цепей
сигнализации

Блиker
"Аварийное
отключение"

Блиker
"Неисправность"

Блиker
"Замыкание на
землю"

Блиker
"Отключение от
газовой защиты"

Лампа желтая
"Автомат отключен"

Лампа зеленая
"Отключено"

Лампа красная
"Включено"

Изм	Ксл	Лист	№ док	Подпись	Дата

Цепи сигнализации