

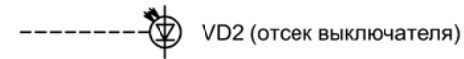
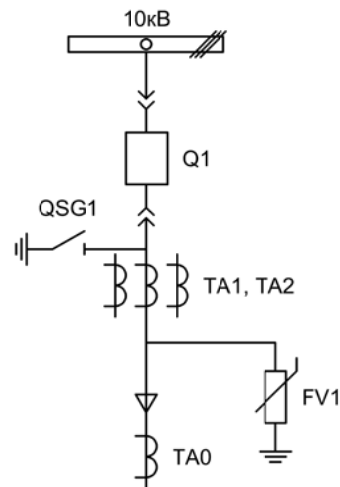
Альбом принципиальных электрических
схем РЗА для распределительного
устройства

2022

Ведомость чертежей

Лист	Наименование	Примечание
1	Ведомость чертежей	1 лист
3.1-3.7	Отходящее присоединение 1СШ	7 листов
4.1-4.7	Отходящее присоединение 2СШ	7 листов
5.1-5.9	Вводное присоединение 1СШ	9 листов
6.1-6.9	Вводное присоединение 2СШ	9 листов
7.1-7.9	Секционный выключатель	9 листов
8.1-8.4	Секционный разъединитель	4 листа
9.1-9.6	Трансформатор напряжения 1СШ	6 листов
10.1-10.6	Трансформатор напряжения 2СШ	6 листов
11.1-11.5	Автоматика	5 листов
12.1-12.3	Оперативные блокировки	3 листа

Изм.	Лист	Подпись	Дата				
Разработал	Перегудов		03.22	РП	Стадия	Лист	Листов
Проверил	Суворов		03.22		П	1	66
Т.контроль							
Н.контроль				Общие данные	ООО "НПП Эстра"		
Утвердил							



Положение ВЭ	QC1, ВП-19М-21Б-17	QC2, ВП-19М-21Б-17	Положение ЗН	QSG1, ВП-19М-21Б-17
Контрольное			Отключен	
Рабочее			Включен	

Изм.	Лист	Подпись	Дата			
Разработал	Перегулов		03.22	Релейная защита и автоматика. Схемы принципиальные		
Проверил	Суворов		03.22			
Т.контроль						
Н.контроль				Отходящее присоединение 1СШ		
Утвердил						
				Стадия	Лист	Листов
				п	1	7
				ООО "НПП ЭСТРА"		

Позиционное обозначение	Наименование	Кол	Примечание
	Силовое оборудование		
Q1	Выключатель ВВ-TEL 10-20/1000	1	---
QSG1	Заземляющие ножи	1	
TA1, TA2	Трансформатор тока ТЛО-К-10-0,5S/10P	3	
TA0	Трансформатор тока ТЗЛК	1	
FV1	Ограничитель перенапряжений ОПН-П-10/11,5	3	

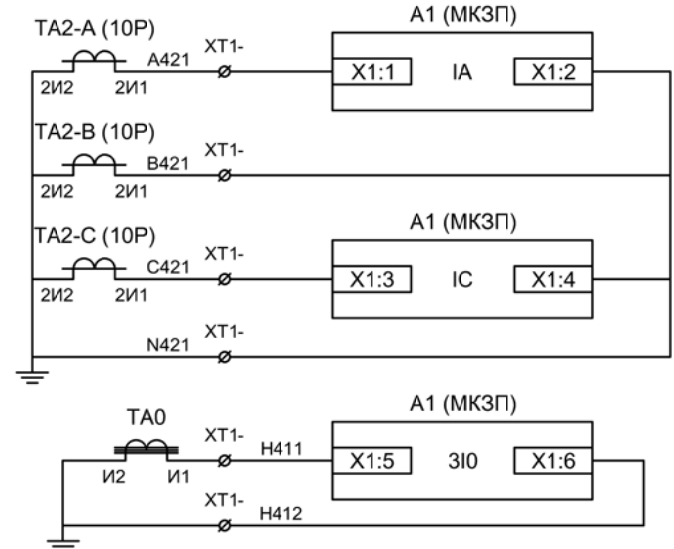
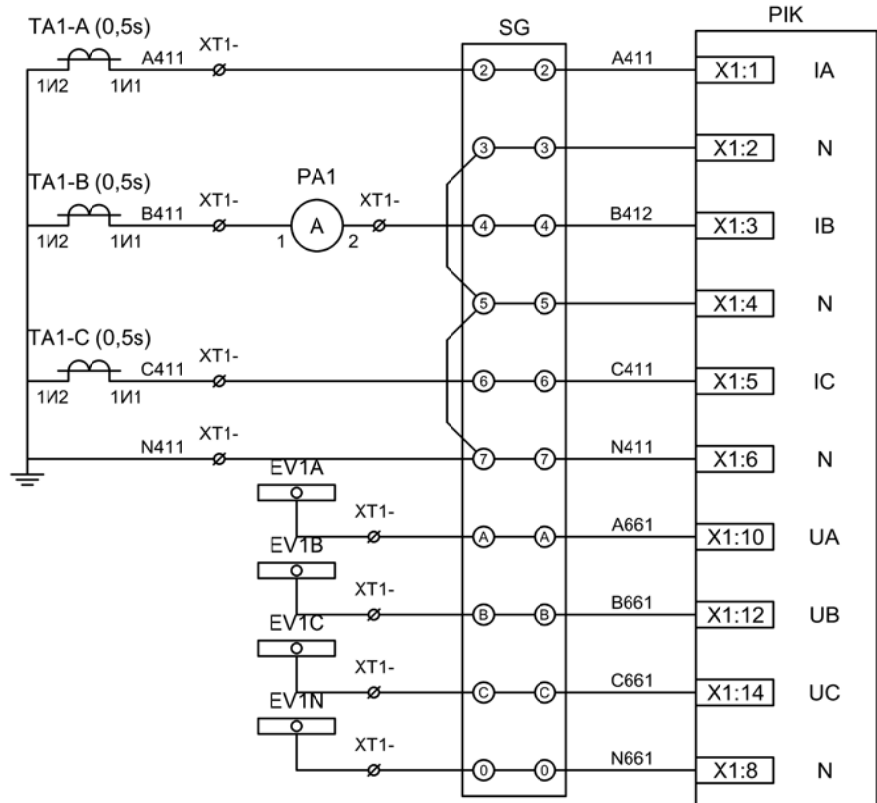
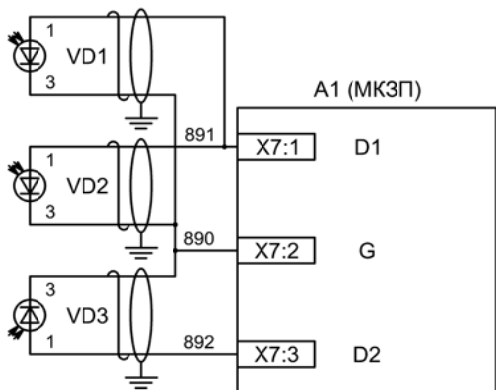
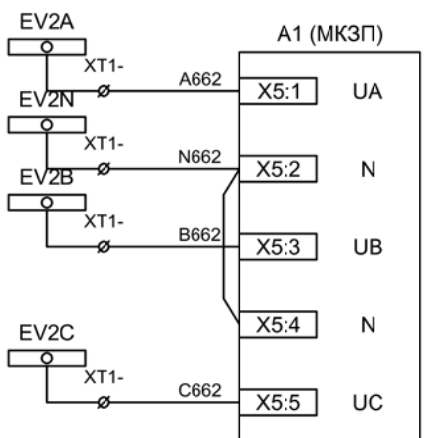
Позиционное обозначение	Наименование	Кол	Примечание
	Оборудование вторичных цепей		
A1	Микроконтроллерная защита МКЗП-М2 ~/=220В	1	
A2	Блок управления выкл-ем TER-СМ-16-1 ~/=220В	1	
A3	Пульт управления ПУ-М ~/=220В	1	В ком-те с МКЗП-М2
SF1	Выключатель автоматический С60Н-DC 2П 2А	1	1 доп. блок-контакт
PA1	Амперметр Э8030-М1 кл.1,5 Ином/5А	1	
SG	Коробка испытательная ИКК	1	
PIK	Счетчик электроэнергии Меркурий 230-00 ~100В 5А	1	
HLY	Лампа сигнализации ND16-22D/2 ~/=230В Желтая	1	
HLW	Лампа сигнализации ND16-22D/2 ~/=230В Белая	1	
HLG	Лампа сигнализации ND16-22D/2 ~/=230В Зеленая	1	
HLR	Лампа сигнализации ND16-22D/2 ~/=230В Красная	1	
SC1	Выключатель С-1-00-6/250 ~220В	1	
EL1, EL2	Лампа освещения ~/=12В 25Вт	2	
S1	Переключатель 4G10-203-U-R014 ~/=220В	1	
SA1	Переключатель 4G10-55-U-R014 ~/=220В	1	
SA2 - SA5	Переключатель NP2-BD21 ~/=220В	4	
R1, R2	Резистор ПЭ-25 3900Ом	2	
VD1 - VD3	Датчик дуговой защиты ДДЗ-01	3	В ком-те с МКЗП
D1 - D3	Диод 1N4007	3	
QC1, QC2, QSG1	Путевой выключатель ВП-19М-21Б-17	3	Уст. на ЗН и ВЭ
XZ	Разветвитель интерфейса ПР-3	1	
KL1	Реле промежуточное R4-2014-23-1220 =220В	1	
KN1, KN2	Реле указательное РЭУ-11 =220В	2	

Изм	Кол	Лист	№ док	Подпись	Дата	

Отходящее присоединение 1СШ.
Перечень элементов

Лист

3.2



Токовые цепи
измерения и учета

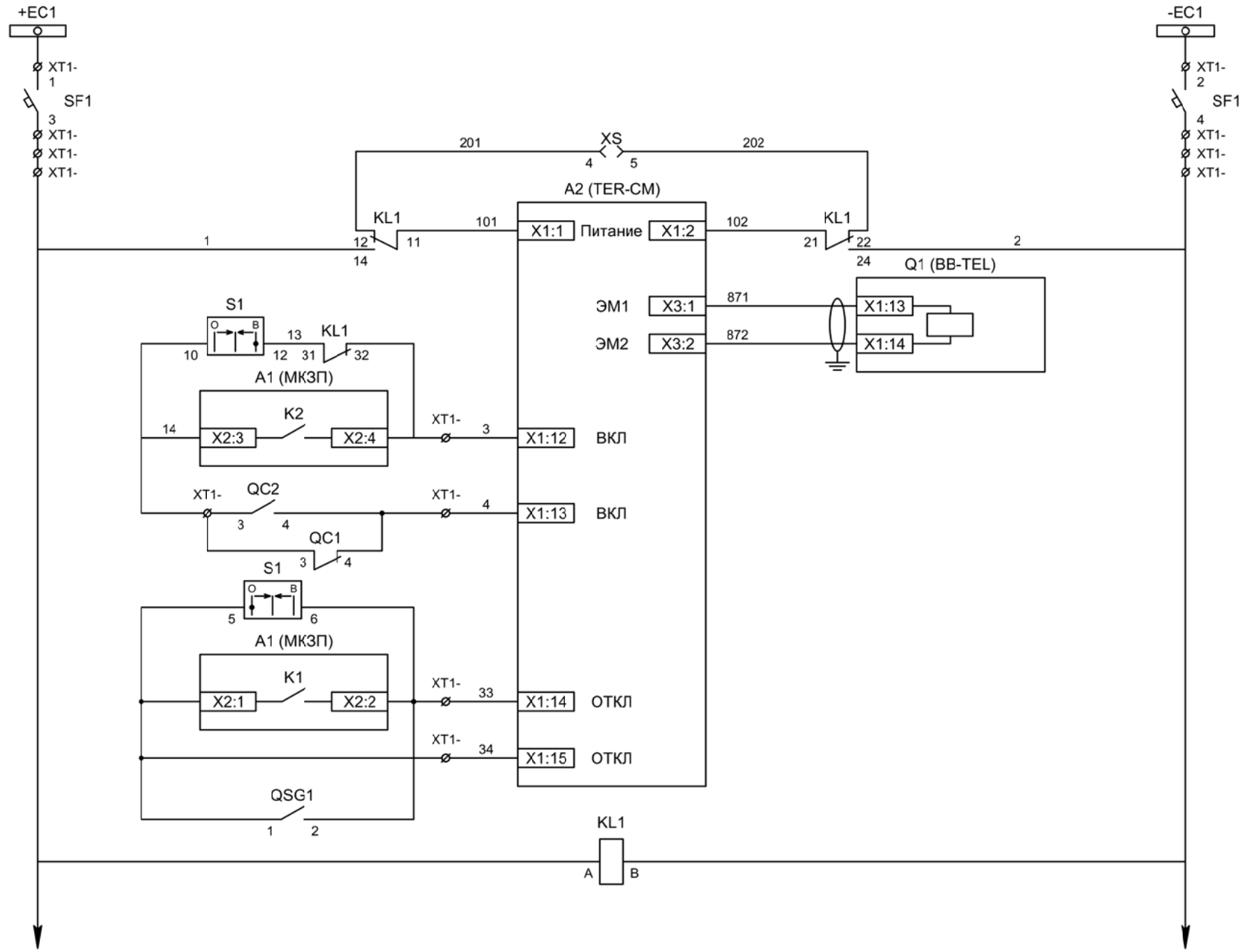
Цепи напряжения
учета и защиты

Токовые цепи
защиты,
подключение
датчиков дуговой
защиты

Примечание:
Экраны датчиков дуговой защиты заземлить на корпус МКЗП.

Изм	Ксл	Лист	№ док	Подпись	Дата

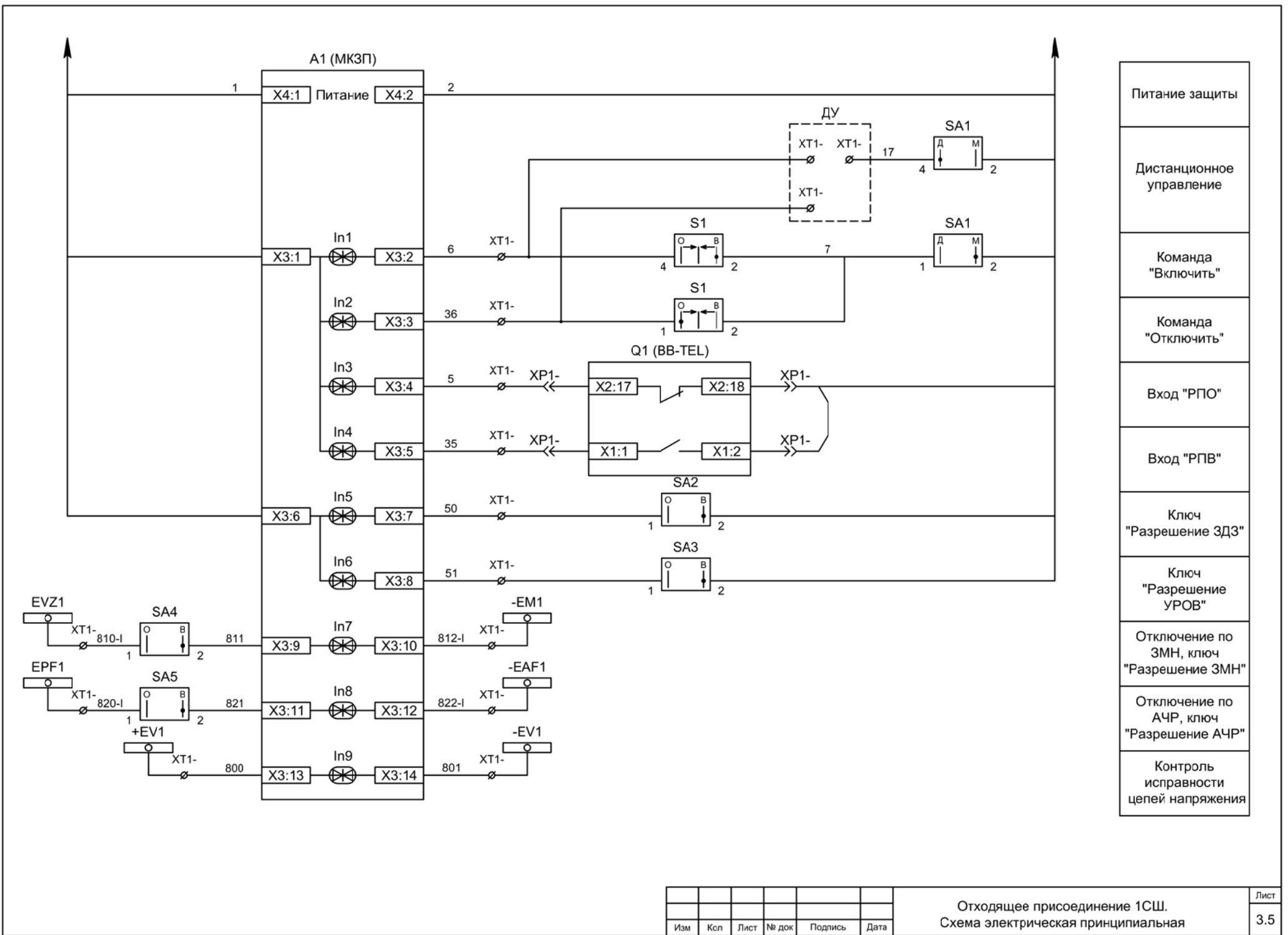
Отходящее присоединение 1СШ.
Схема электрическая принципиальная



Шинки управления
Автомат питания цепей управления
Питание БУ от ручного генератора
Питание БУ от цепей управления
Электромагнит ВВ
Включение ВВ
Блок-контакты механических блокираторов
Отключение ВВ ключом управления
Отключение ВВ от защиты
Отключение ВВ в случае начала взведения ЗН
Реле переключения на резервное питание

Изм	Ксл	Лист	№ док	Подпись	Дата

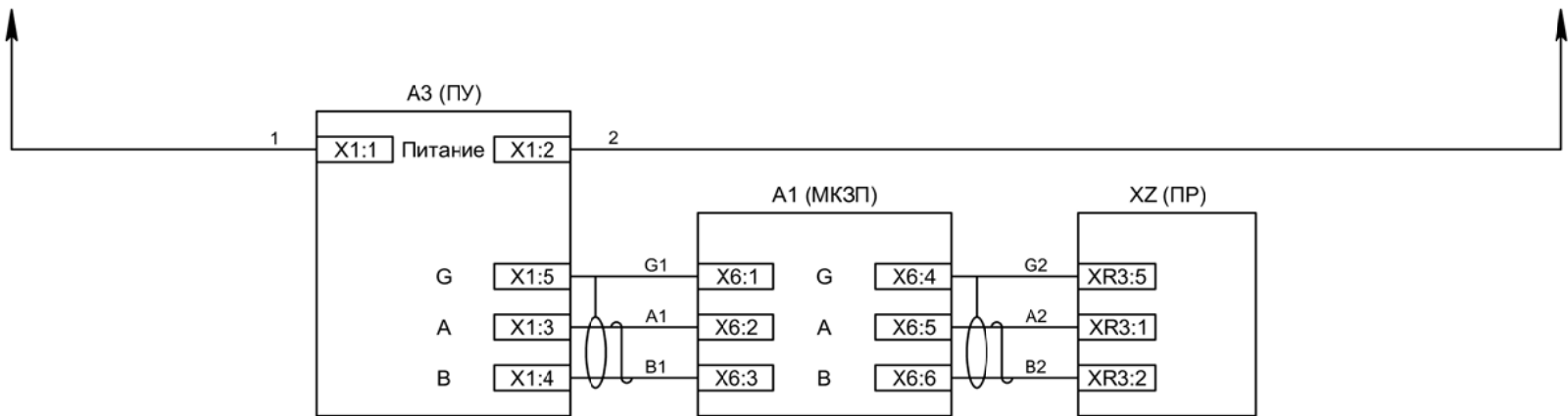
Отходящее присоединение 1СШ.
 Схема электрическая принципиальная



Питание защиты
Дистанционное управление
Команда "Включить"
Команда "Отключить"
Вход "РПО"
Вход "РПВ"
Ключ "Разрешение ЗДЗ"
Ключ "Разрешение УРОВ"
Отключение по ЗМН, ключ "Разрешение ЗМН"
Отключение по АЧР, ключ "Разрешение АЧР"
Контроль исправности цепей напряжения

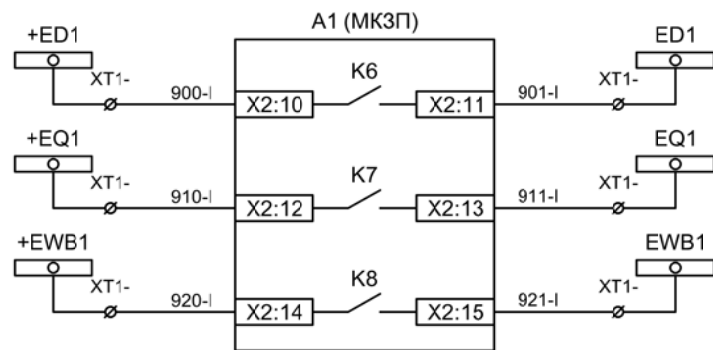
Изм	Ксл	Лист	№ док	Подпись	Дата

Отходящее присоединение 1СШ.
 Схема электрическая принципиальная



Питание пульта управления

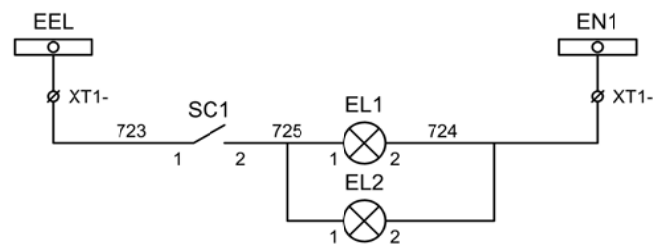
Связь с АСУ



Отключение 1СШ от ЗДЗ

Отключение 1СШ от УРОВ

Пуск МТЗ 1СШ для ввода и СВ

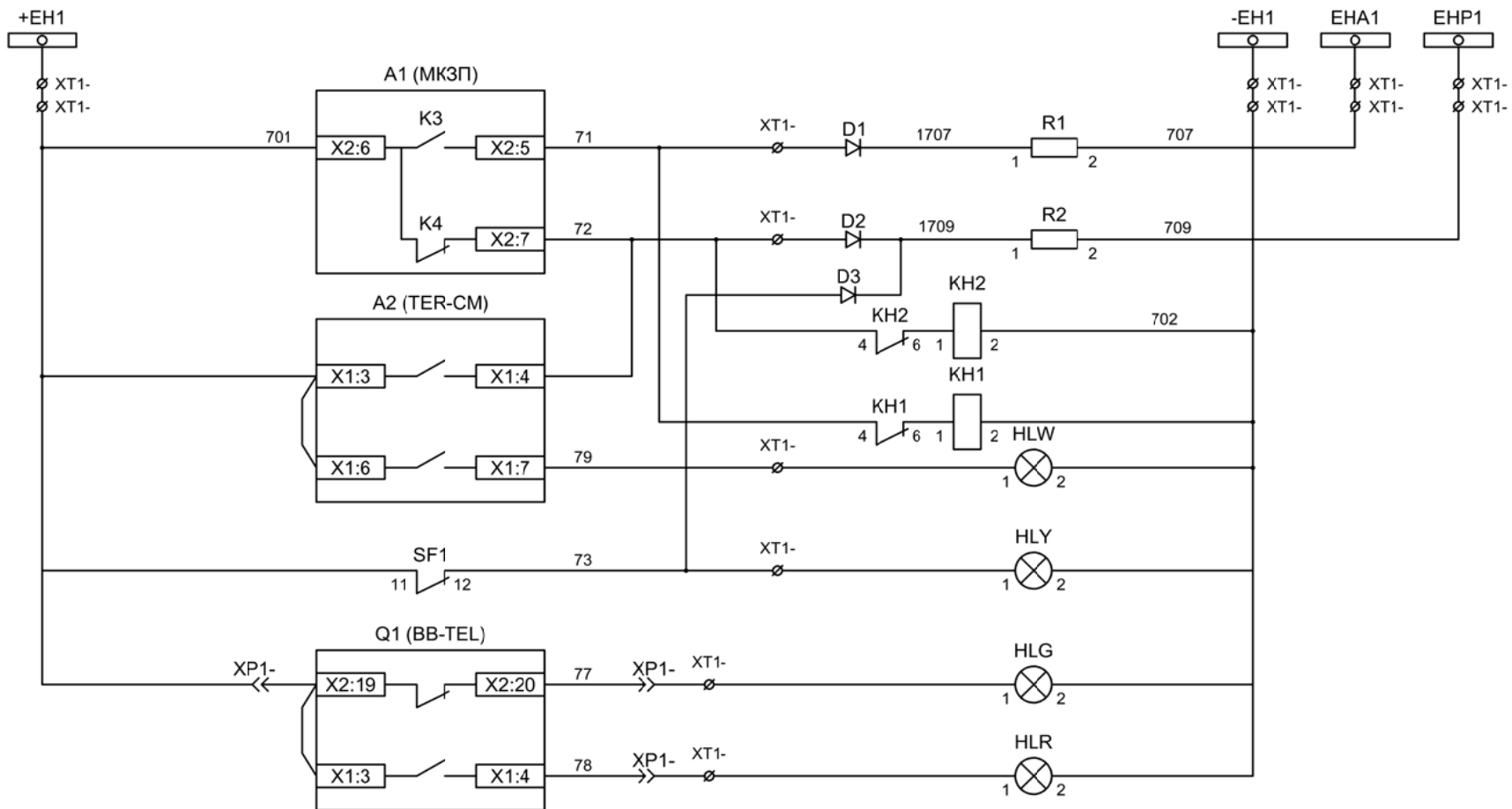


Шинки освещения

Лампа освещения

Изм	Ксл	Лист	№ док	Подпись	Дата

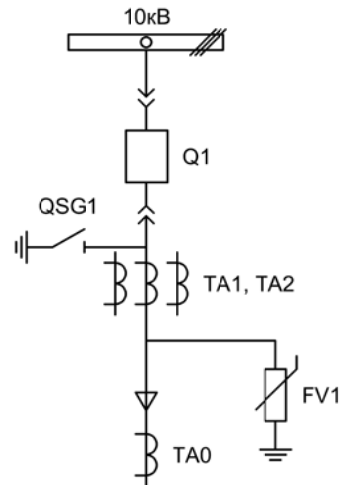
Отходящее присоединение 1СШ.
Схема электрическая принципиальная



Шинки сигнализации
Аварийное отключение
Неисправность
Блиker "Неисправность"
Блиker "Аварийное отключение"
Лампа белая "БУ ВВ готов"
Лампа желтая "Автомат отключен"
Лампа зеленая "Отключено"
Лампа красная "Включено"

Изм	Ксл	Лист	№ док	Подпись	Дата

Отходящее присоединение 1СШ.
Схема электрическая принципиальная



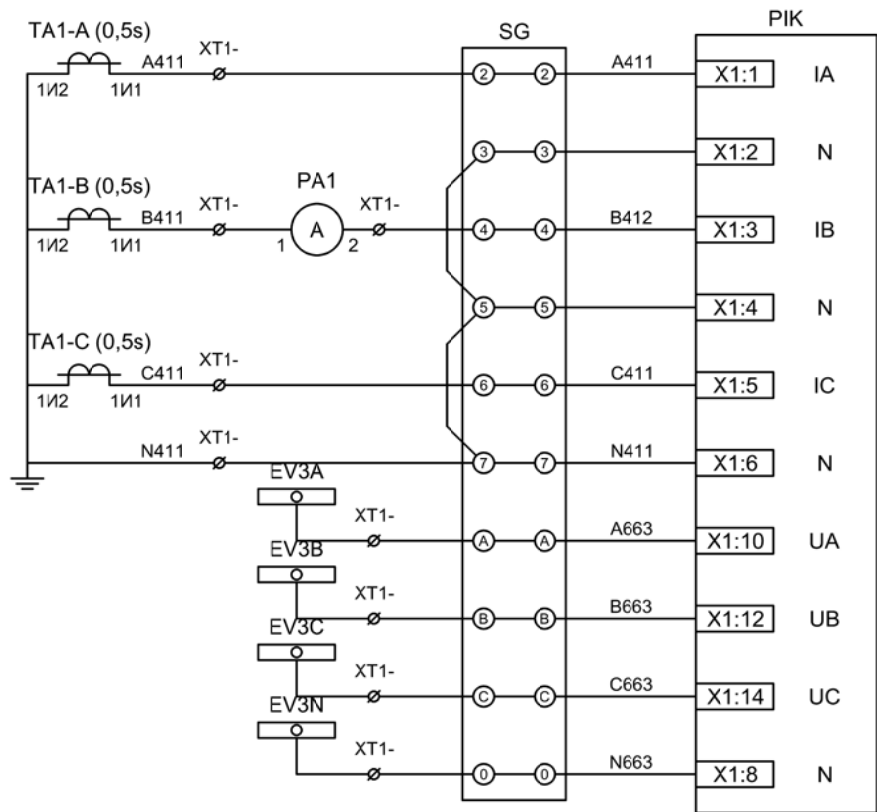
--- VD1 (отсек СШ)

--- VD2 (отсек выключателя)

--- VD3 (отсек КЛ)

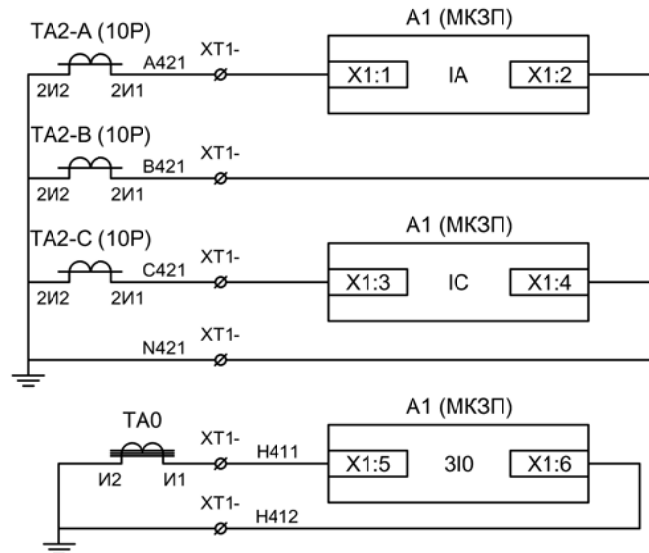
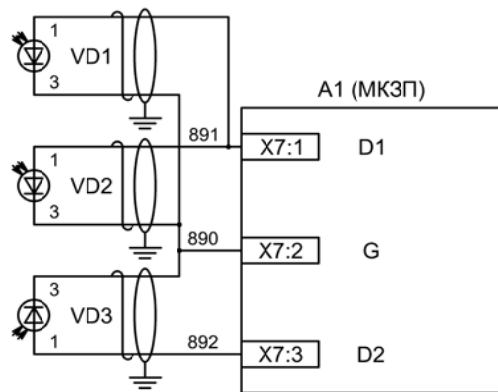
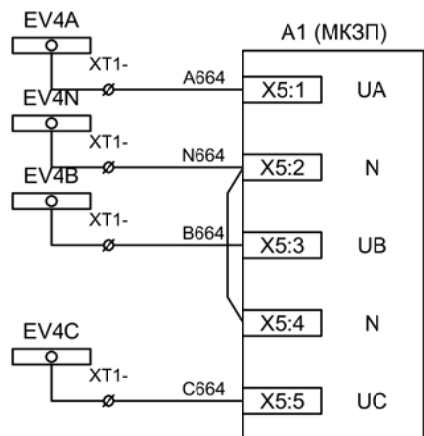
Положение ВЭ	QC1, ВП-19М-21Б-17	QC2, ВП-19М-21Б-17	Положение ЗН	QSG1, ВП-19М-21Б-17
Контрольное			Отключен	
Рабочее			Включен	

Изм.	Лист	Подпись	Дата						
Разработал	Перегулов		03.22	Релейная защита и автоматика. Схемы принципиальные					
Проверил	Суворов		03.22				Стадия	Лист	Листов
Т.контроль							п	1	7
Н.контроль				Отходящее присоединение 2СШ			ООО "НПП ЭСТРА"		
Утвердил									



Токовые цепи
измерения и учета

Цепи напряжения
учета и защиты

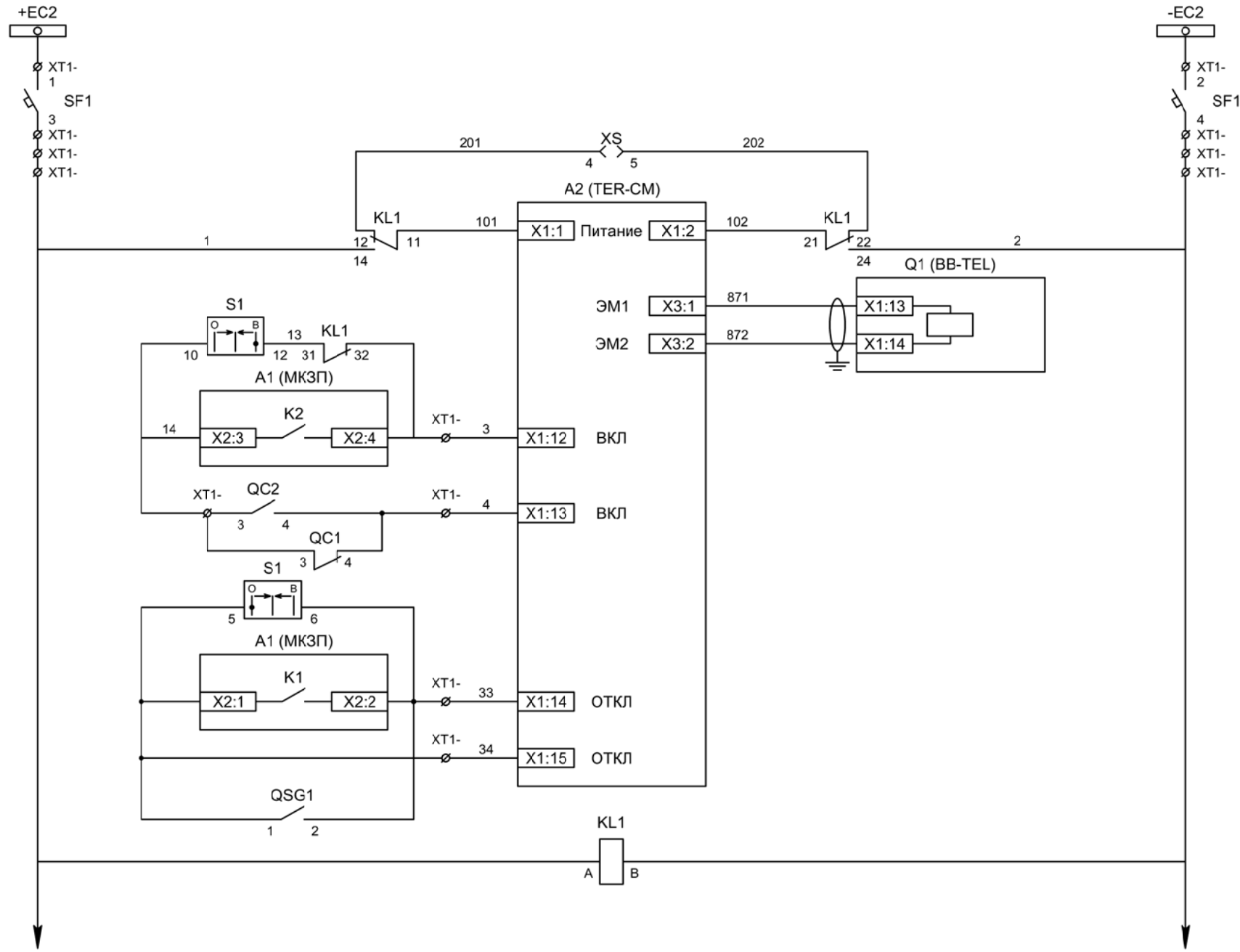


Токовые цепи
защиты,
подключение
датчиков дуговой
защиты

Примечание:
Экраны датчиков дуговой защиты заземлить на корпус МКЗП.

Изм	Ксл	Лист	№ док	Подпись	Дата

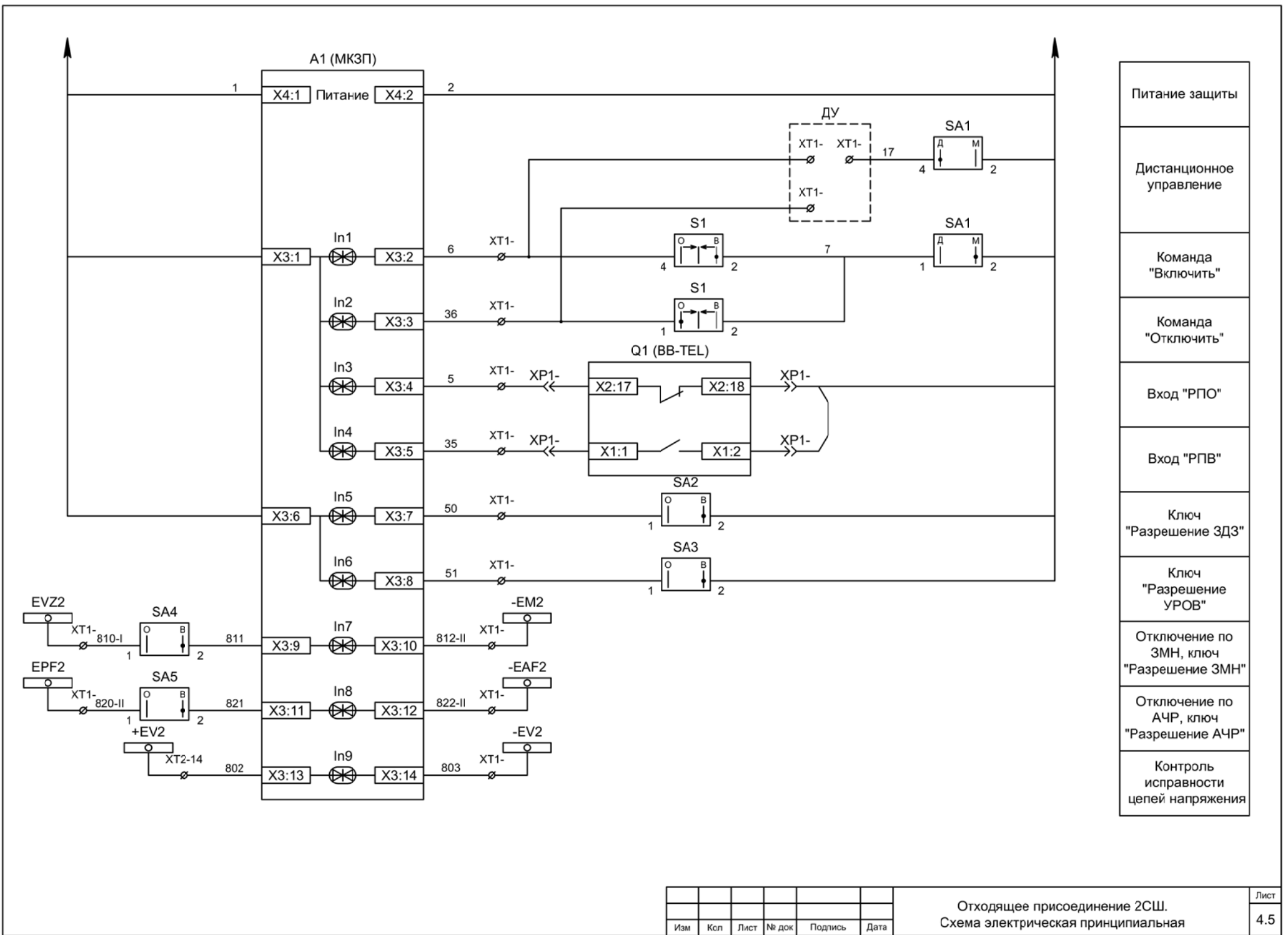
Отходящее присоединение 2СШ.
Схема электрическая принципиальная

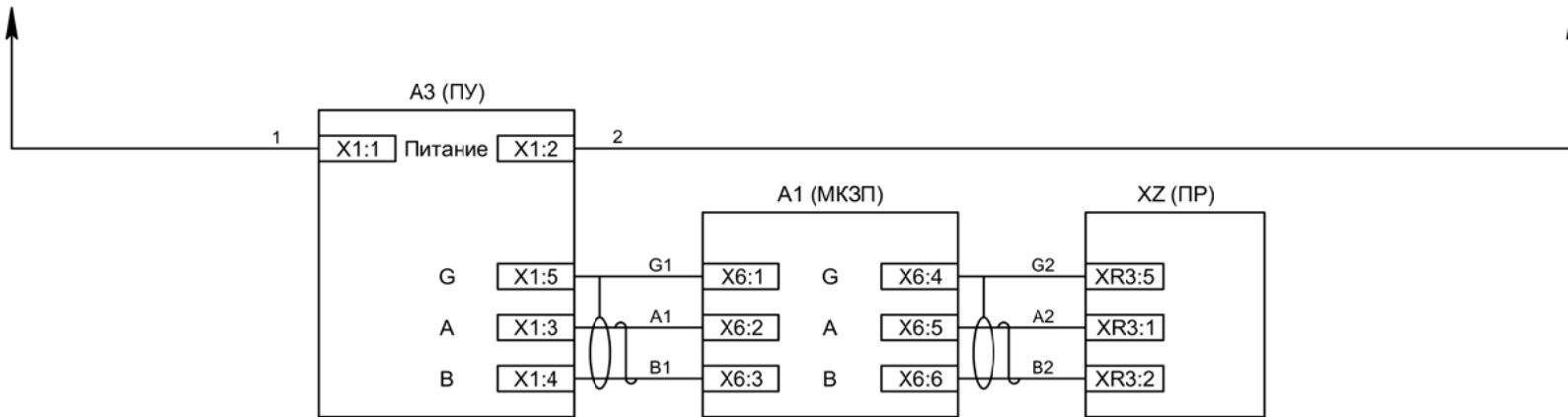


Шинки управления
Автомат питания цепей управления
Питание БУ от ручного генератора
Питание БУ от цепей управления
Электромагнит ВВ
Включение ВВ
Блок-контакты механических блокираторов
Отключение ВВ ключом управления
Отключение ВВ от защиты
Отключение ВВ в случае начала взведения ЗН
Реле переключения на резервное питание

Изм	Ксл	Лист	№ док	Подпись	Дата

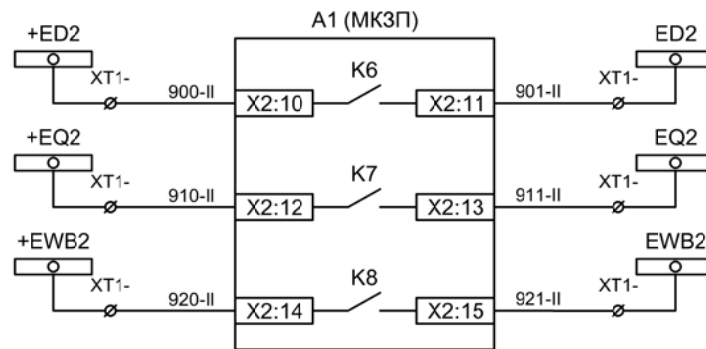
Отходящее присоединение 2СШ.
 Схема электрическая принципиальная





Питание пульта управления

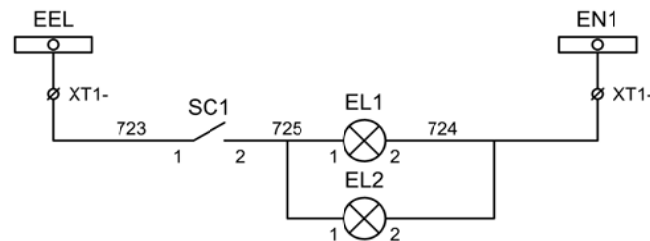
Связь с АСУ



Отключение 2СШ от ЗДЗ

Отключение 2СШ от УРОВ

Пуск МТЗ 2СШ для ввода и СВ

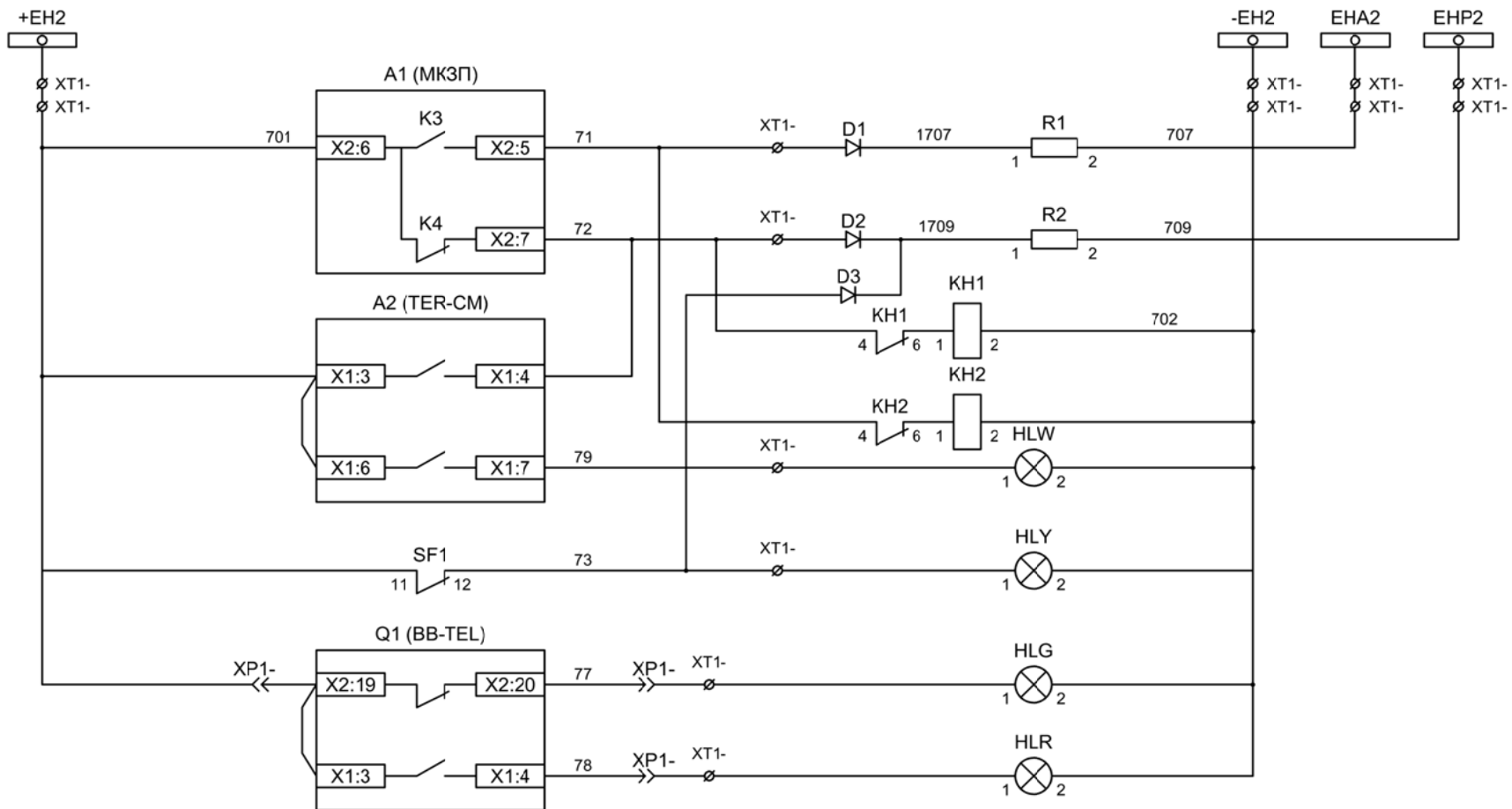


Шинки освещения

Лампа освещения

Изм	Ксл	Лист	№ док	Подпись	Дата

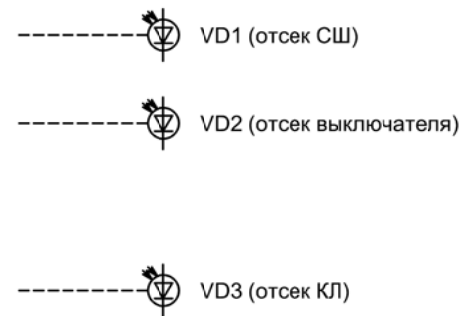
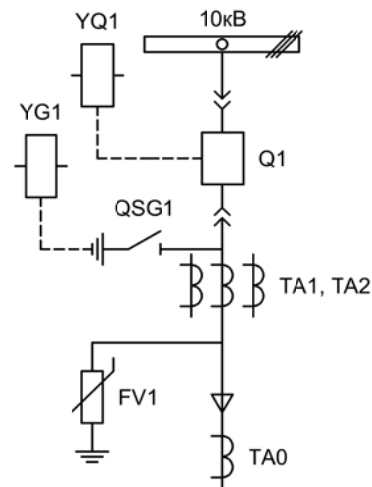
Отходящее присоединение 2СШ.
Схема электрическая принципиальная



Шинки сигнализации
Аварийное отключение
Неисправность
Блиker "Неисправность"
Блиker "Аварийное отключение"
Лампа белая "БУ ВВ готов"
Лампа желтая "Автомат отключен"
Лампа зеленая "Отключено"
Лампа красная "Включено"

Изм	Ксл	Лист	№ док	Подпись	Дата

Отходящее присоединение 2СШ.
Схема электрическая принципиальная

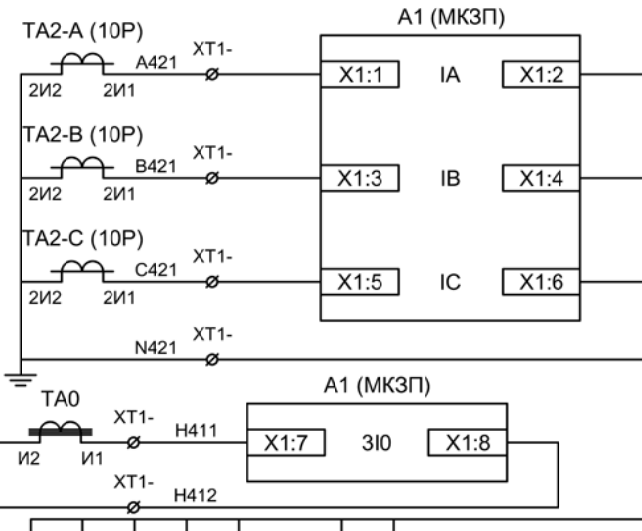
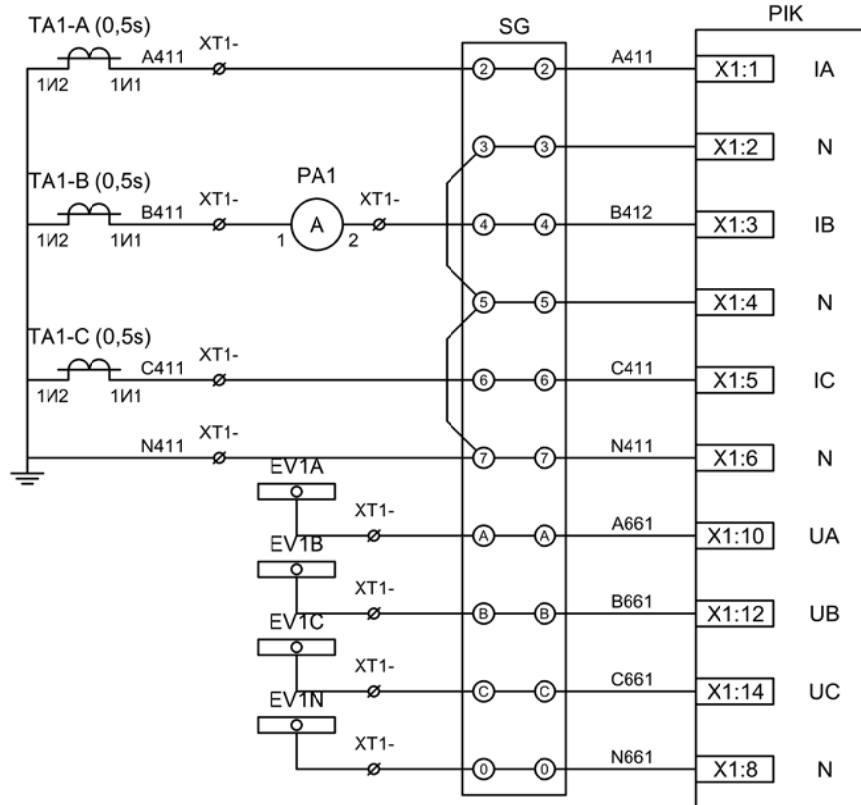
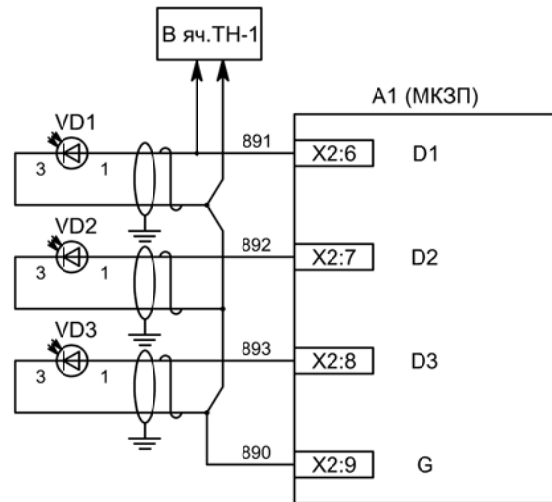
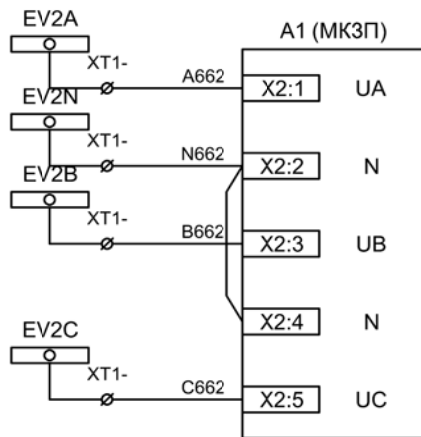


Положение ВЭ	QC1, ВП-19М-21Б-17	QC2, ВП-19М-21Б-17	Положение ЗН	QSG1, ВП-19М-21Б-17
Контрольное			Отключен	
Рабочее			Включен	

Изм.	Лист	Подпись	Дата			
Разработал	Перегулов		03.22	Релейная защита и автоматика. Схемы принципиальные		
Проверил	Суворов		03.22			
Т.контроль						
Н.контроль				Вводное присоединение 1СШ		
Утвердил						
				Стадия	Лист	Листов
				п	1	9
				ООО "НПП ЭСТРА"		

Позиционное обозначение	Наименование	Кол	Примечание
	Силовое оборудование		
Q1	Выключатель ВВ-TEL 10-20/1000	1	---
QSG1	Заземляющие ножи	1	
TA1, TA2	Трансформатор тока ТЛО-К-10-0,5S/10P	3	
FV1	Ограничитель перенапряжений ОПН-П-10/11,5	3	
TA0	Трансформатор тока ТЗЛК	1	

Позиционное обозначение	Наименование	Кол	Примечание
	Оборудование вторичных цепей		
A1	Микроконтроллерная защита МКЗП-М3 ~/=220В	1	
A2	Блок управления выкл-ем TER-СМ-16-1 ~/=220В	1	
A3	Пульт управления ПУ-М ~/=220В	1	В ком-те с МКЗП-М3
SF1	Выключатель автоматический C60H-DC 2П 2А	1	1 доп. блок-контакт
PA1	Амперметр Э8030-М1 кл.1,5 Ином/5А	1	
HLV	Лампа сигнализации ND16-22D/2 ~/=230В Желтая	1	
HLW	Лампа сигнализации ND16-22D/2 ~/=230В Белая	1	
HLG	Лампа сигнализации ND16-22D/2 ~/=230В Зеленая	1	
HLR	Лампа сигнализации ND16-22D/2 ~/=230В Красная	1	
KL1	Реле промежуточное R4-2014-23-1220 =220В	1	
EL1, EL2	Лампа освещения ~/=12В 25Вт	2	
SG	Коробка испытательная ИКК	1	
PIK	Счетчик электроэнергии Меркурий 230-00 ~100В 5А	1	
SC1	Выключатель С-1-00-6/250 ~220В	1	
D1 - D3	Диод 1N4007	3	
XZ	Разветвитель интерфейса ПР-3	1	
R1, R2	Резистор ПЭ-25 3900Ом	2	
S1	Переключатель 4G10-202-U-R014 ~/=220В	1	
SA1	Переключатель 4G10-55-U-R014 ~/=220В	1	
SA2	Переключатель NP2-BD21 ~/=220В	1	
VD1 - VD3	Датчик дуговой защиты ДДЗ-01	3	В ком-те с МКЗП
QC1, QC2, QSG1	Путевой выключатель ВП-19М-21Б-17	3	Уст. на ЗН и ВЭ
YG1	Замок электромагнитной блокировки 3Б-1М =220В	1	Уст. на ЗН
YQ1	Замок электромагнитной блокировки 3Б-1М =220В	1	Уст. на ВЭ



Токовые цепи
измерения и учета

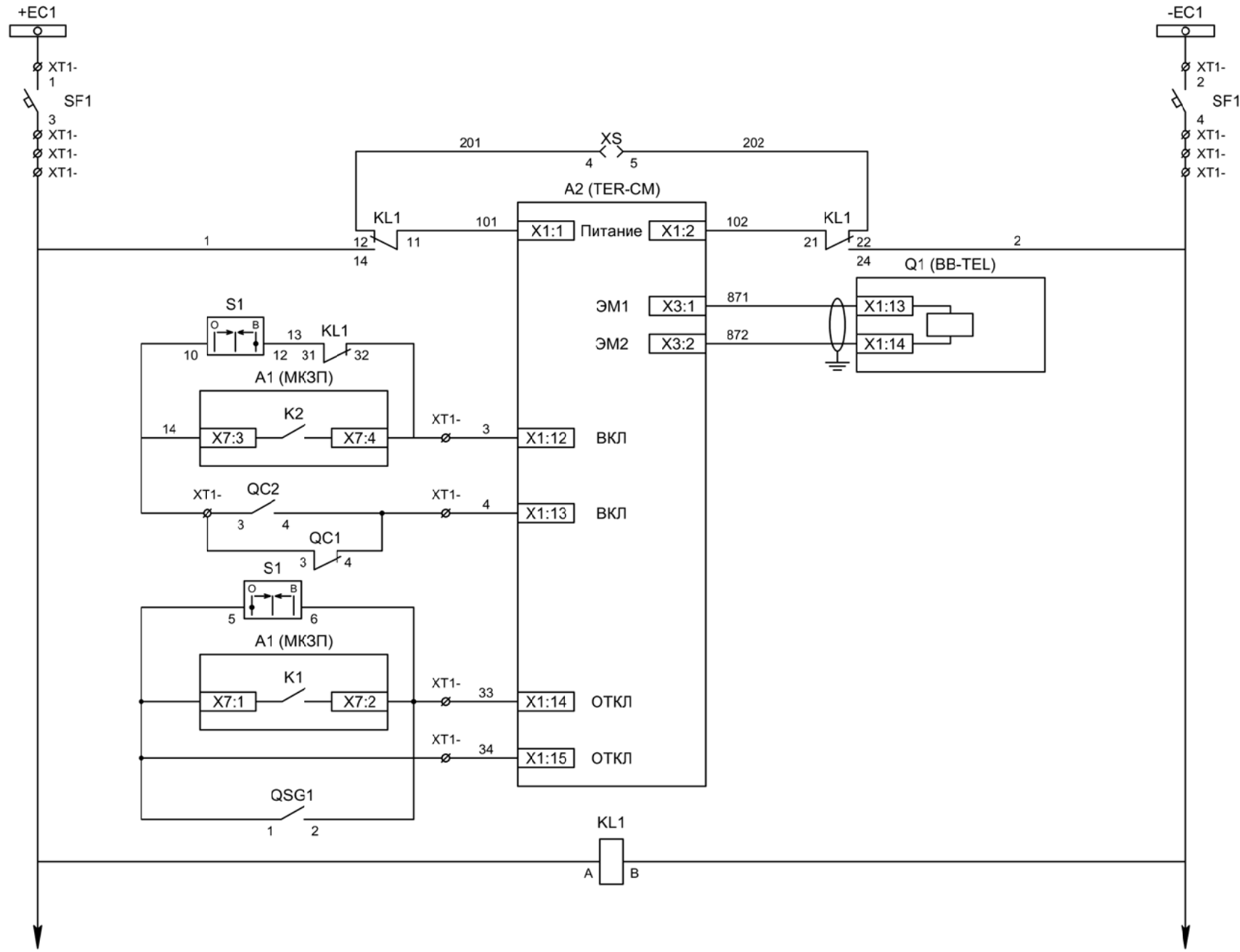
Цепи напряжения
учета и защиты

Токовые цепи
защиты,
подключение
датчиков дуговой
защиты

Примечание:
Экраны датчиков дуговой защиты заземлить на корпус МКЗП.

Изм	Ксл	Лист	№ док	Подпись	Дата

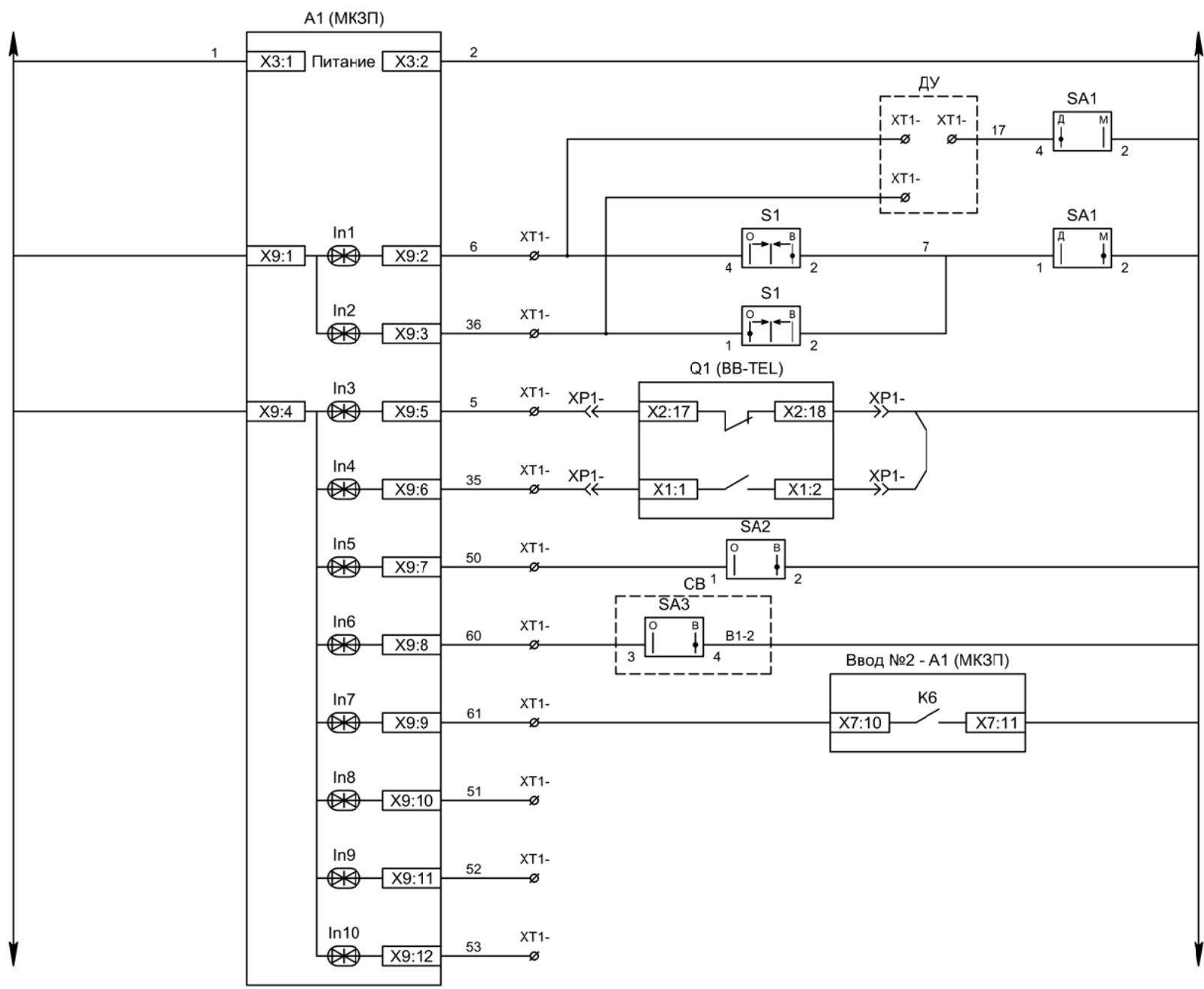
Вводное присоединение 1СШ.
Схема электрическая принципиальная



Шинки управления
Автомат питания цепей управления
Питание БУ от ручного генератора
Питание БУ от цепей управления
Электромагнит ВВ
Включение ВВ
Блок-контакты механических блокираторов
Отключение ВВ ключом управления
Отключение ВВ от защиты
Отключение ВВ в случае начала взведения ЗН
Реле переключения на резервное питание

Изм	Ксл	Лист	№ док	Подпись	Дата

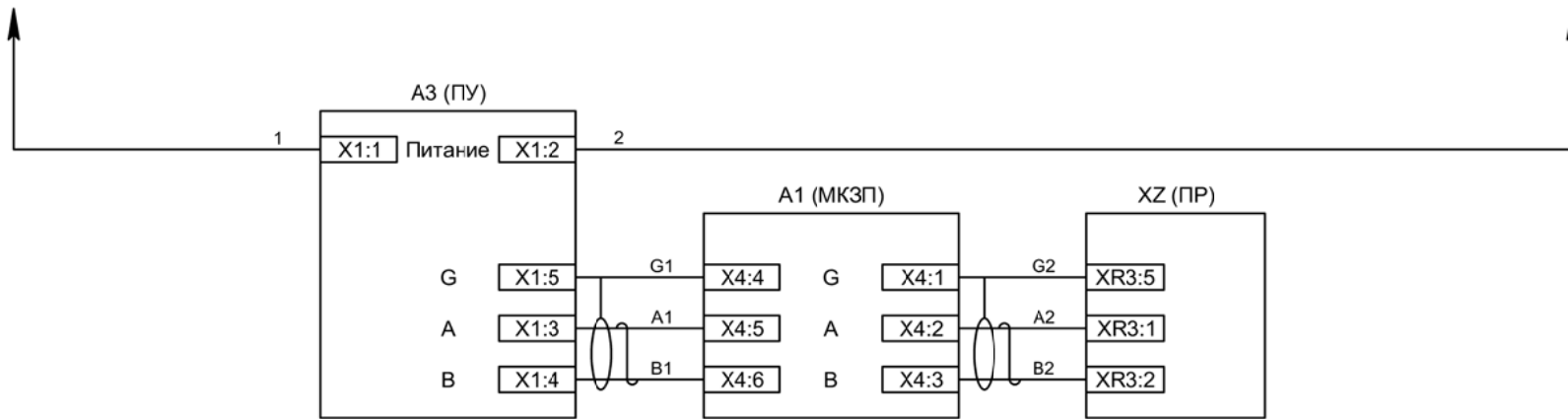
Вводное присоединение 1СШ.
 Схема электрическая принципиальная



Питание защиты
Дистанционное управление
Команда "Включить"
Команда "Отключить"
Вход "РПО"
Вход "РПВ"
Ключ "Разрешение ЗДЗ"
Ключ "Разрешение АВР"
Контроль наличия напряжения на соседней секции шин

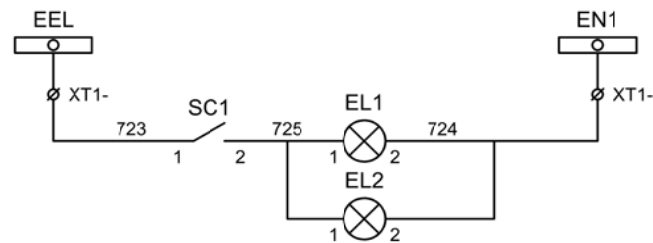
Изм	Ксл	Лист	№ док	Подпись	Дата

Вводное присоединение 1СШ.
 Схема электрическая принципиальная



Питание пульта управления

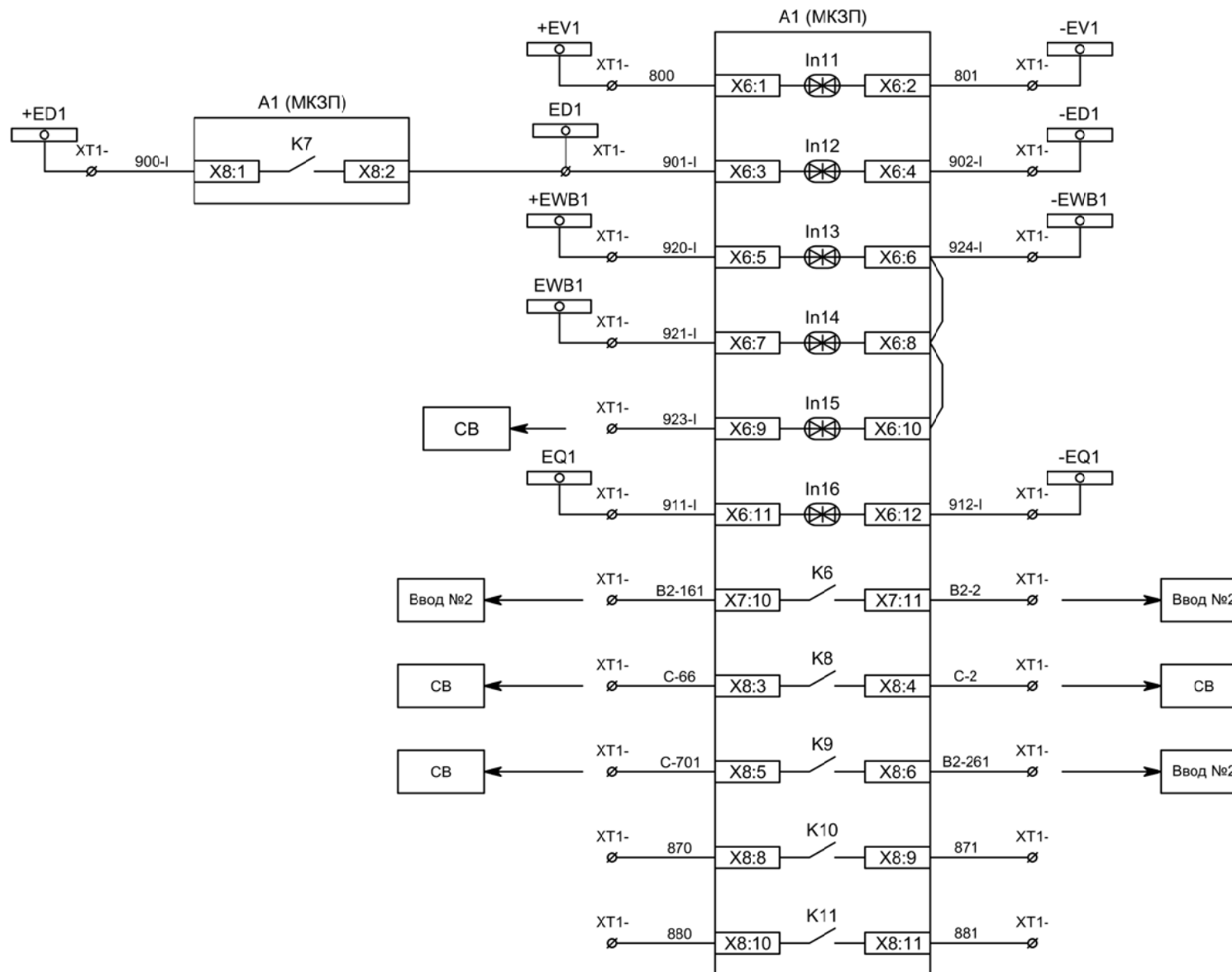
Связь с АСУ



Шинки освещения
Лампа освещения

Изм	Ксл	Лист	№ док	Подпись	Дата

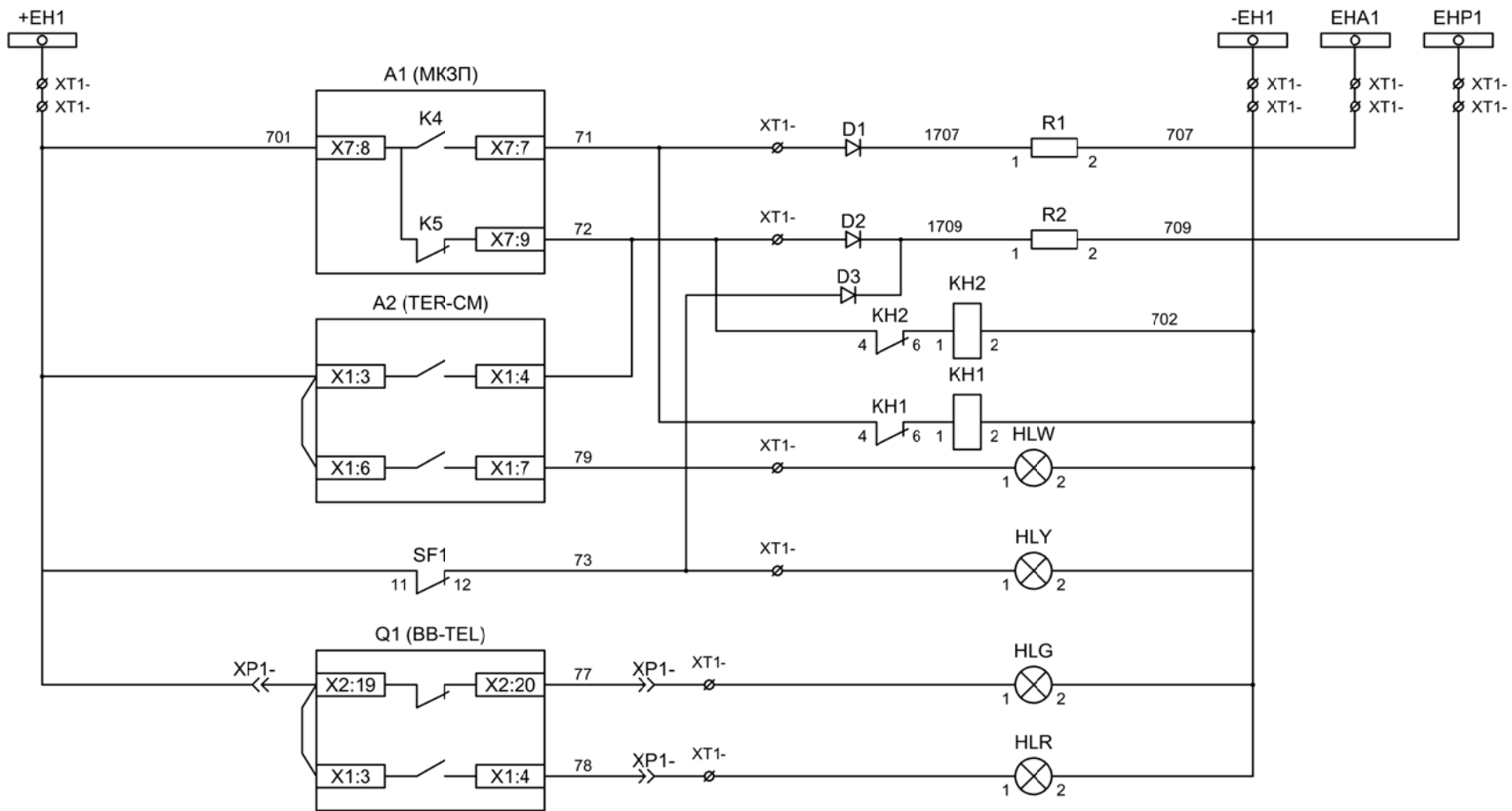
Вводное присоединение 1СШ.
Схема электрическая принципиальная



Контроль исправности цепей напряжения
Отключение ввода от ЗДЗ 1СШ
Контроль напряжения на шинках ЛЗШ 1СШ
Блокировка ЛЗШ от присоединений 1СШ
Блокировка ЛЗШ от СВ
Отключение ввода от УРОВ 1СШ
Напряжение секции
Включение СВ по АВР
Сигнализация ввода АВР
Резерв
Резерв

Изм	Ксл	Лист	№ док	Подпись	Дата

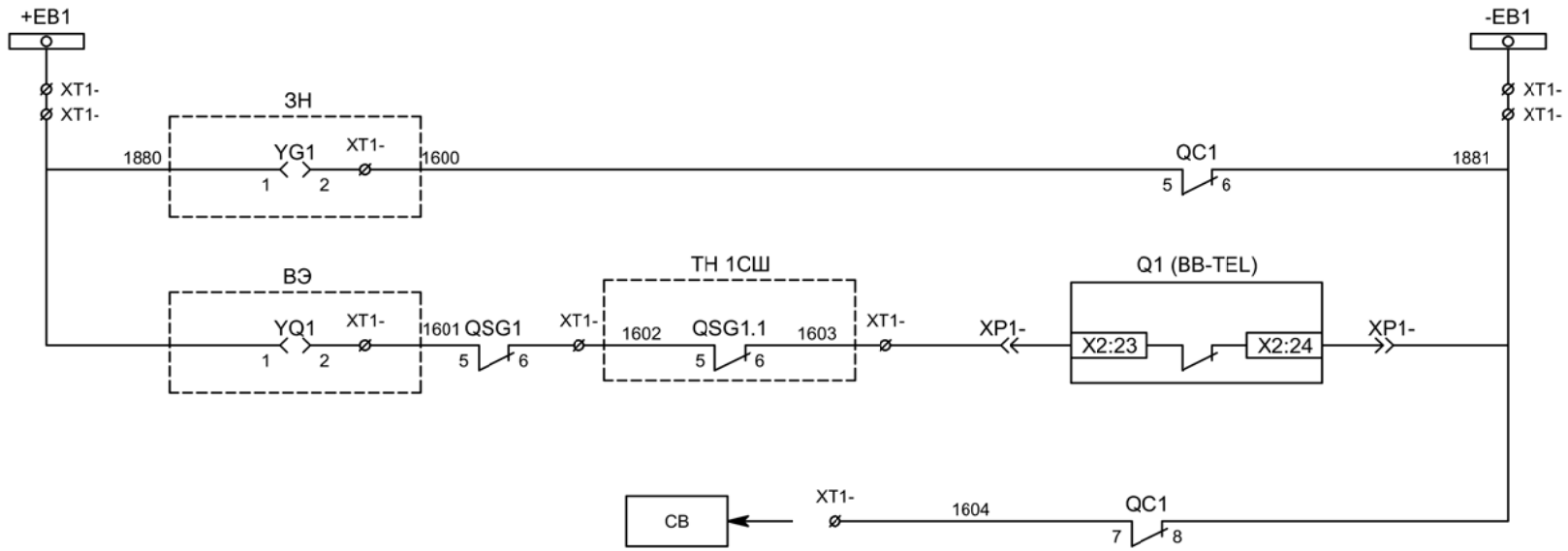
Вводное присоединение 1СШ.
 Схема электрическая принципиальная



Шинки сигнализации
Аварийное отключение
Неисправность
Блиker "Неисправность"
Блиker "Аварийное отключение"
Лампа белая "БУ ВВ готов"
Лампа желтая "Автомат отключен"
Лампа зеленая "Отключено"
Лампа красная "Включено"

Изм	Ксл	Лист	№ док	Подпись	Дата

Вводное присоединение 1СШ.
Схема электрическая принципиальная



Шинки оперативных блокировок

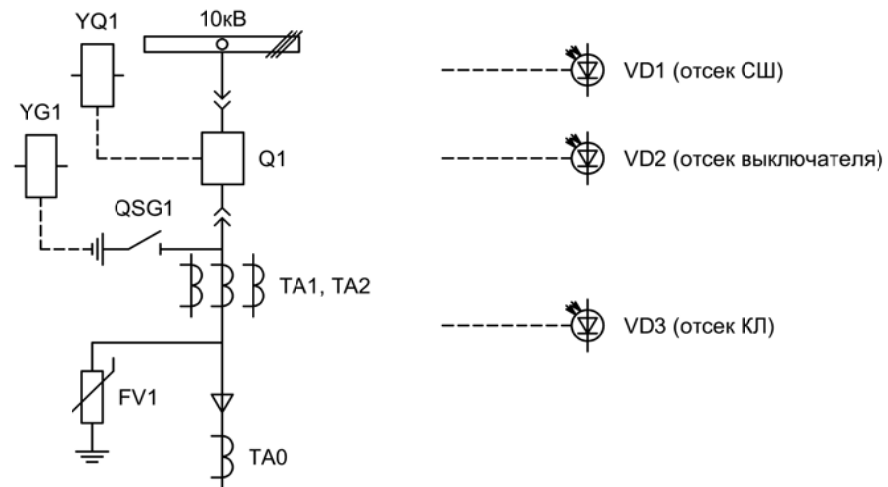
Блокировка ЗН при положении ВЭ в не контрольном состоянии

Блокировка на оперирование ВЭ при включенном выключателе, при включенных ЗН или при включенном ЗН СШ

Блокировка ЗН 1СШ при положении ВЭ ввода в не контрольном состоянии

Изм	Ксл	Лист	№ док	Подпись	Дата

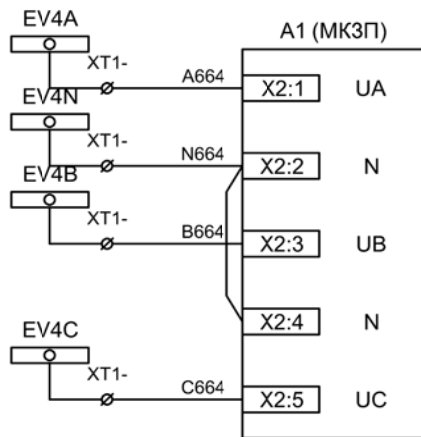
Вводное присоединение 1СШ.
 Схема электрическая принципиальная



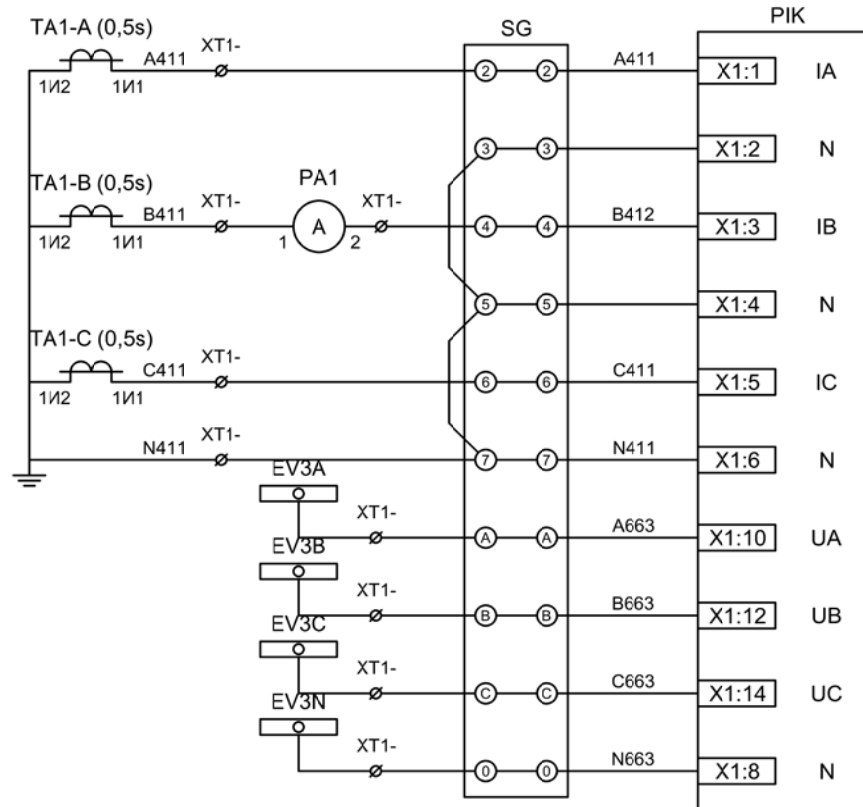
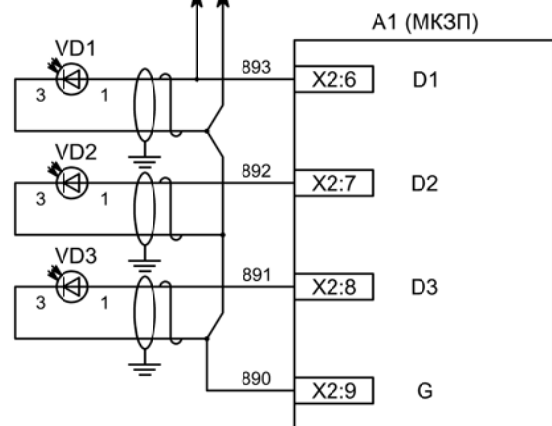
Положение ВЭ	QC1, ВП-19М-21Б-17	QC2, ВП-19М-21Б-17	Положение ЗН	QSG1, ВП-19М-21Б-17
Контрольное			Отключен	
Рабочее			Включен	

Изм.	Лист	Подпись	Дата			
Разработал	Перегудов		03.22	Релейная защита и автоматика. Схемы принципиальные		
Проверил	Суворов		03.22			
Т.контроль						
Н.контроль				Вводное присоединение 2СШ		
Утвердил						
				Стадия	Лист	Листов
				п	1	9
				ООО "НПП ЭСТРА"		

Позиционное обозначение	Наименование	Кол	Примечание	Позиционное обозначение	Наименование	Кол	Примечание
Силовое оборудование				Оборудование вторичных цепей			
Q1	Выключатель ВВ-TEL 10-20/1000	1	---	A1	Микроконтроллерная защита МКЗП-М3 ~/=220В	1	
QSG1	Заземляющие ножи	1		A2	Блок управления выкл-ем TER-CM-16-1 ~/=220В	1	
TA1, TA2	Трансформатор тока ТЛО-К-10-0,5S/10P	3		A3	Пульт управления ПУ-М ~/=220В	1	В ком-те с МКЗП-М3
TV1	Трансформатор напряжения 3хЗНОЛП-10	1		SF1	Выключатель автоматический С60Н-DC 2П 2А	1	1 доп. блок-контакт
FV1	Ограничитель перенапряжений ОПН-П-10/11,5	3		PA1	Амперметр Э8030-М1 кл.1,5 Ином/5А	1	
FU1	Предохранитель комплектно с трансформаторами	3		HLV	Лампа сигнализации ND16-22D/2 ~/=230В Желтая	1	
TA0	Трансформатор тока ТЗЛК	1		HLW	Лампа сигнализации ND16-22D/2 ~/=230В Белая	1	
				HLG	Лампа сигнализации ND16-22D/2 ~/=230В Зеленая	1	
				HLR	Лампа сигнализации ND16-22D/2 ~/=230В Красная	1	
				KL1	Реле промежуточное R4-2014-23-1220 =220В	1	
				EL1, EL2	Лампа освещения ~/=12В 25Вт	2	
				SG	Коробка испытательная ИКК	1	
				PIK	Счетчик электроэнергии Меркурий 230-00 ~100В 5А	1	
				SC1	Выключатель С-1-00-6/250 ~220В	1	
				D1 - D3	Диод 1N4007	3	
				XZ	Разветвитель интерфейса ПР-3	1	
				R1, R2	Резистор ПЭ-25 3900Ом	2	
				S1	Переключатель 4G10-202-U-R014 ~/=220В	1	
				SA1	Переключатель 4G10-55-U-R014 ~/=220В	1	
				SA2	Переключатель NP2-BD21 ~/=220В	1	
				VD1 - VD3	Датчик дуговой защиты ДДЗ-01	3	В ком-те с МКЗП
				QC1, QC2, QSG1	Путевой выключатель ВП-19М-21Б-17	3	Уст. на ЗН и ВЭ
				YG1	Замок электромагнитной блокировки ЗБ-1М =220В	1	Уст. на ЗН
				YQ1	Замок электромагнитной блокировки ЗБ-1М =220В	1	Уст. на ВЭ
				KH1, KH2	Реле указательное РЭУ-11 =220В	2	

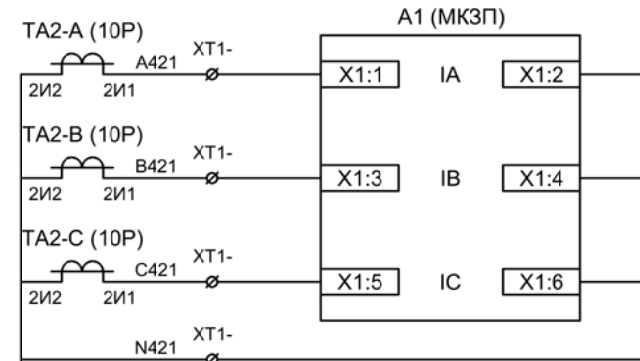


В яч. TH-2
CP

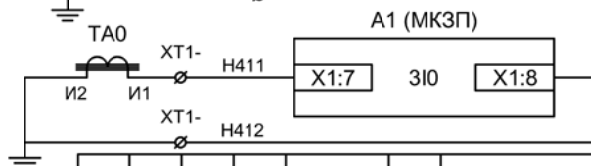


Токовые цепи
измерения и учета

Цепи напряжения
учета и защиты



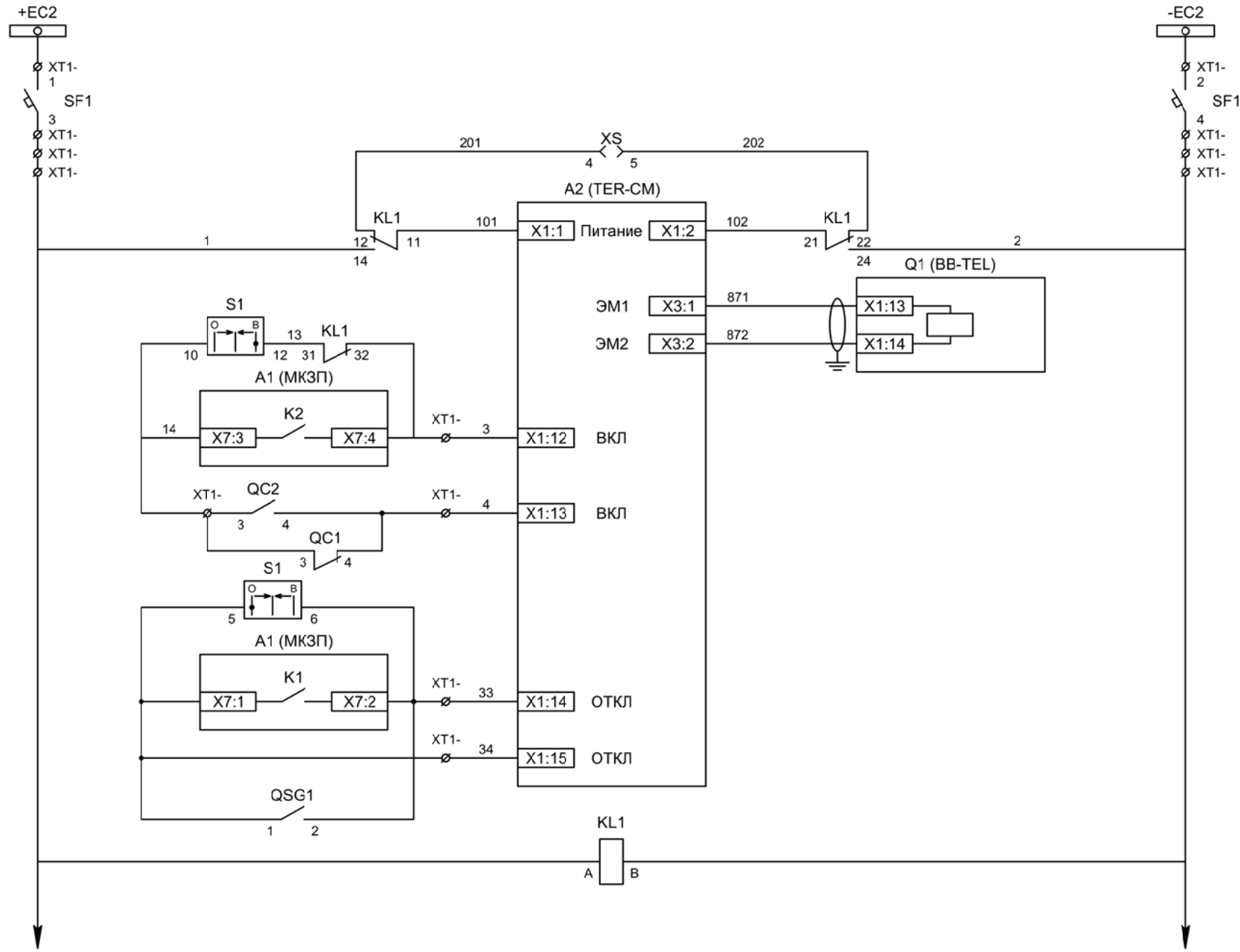
Токовые цепи
защиты,
подключение
датчиков дуговой
защиты



Примечание:
Экраны датчиков дуговой защиты заземлить на корпус МКЗП.

Изм	Ксл	Лист	№ док	Подпись	Дата

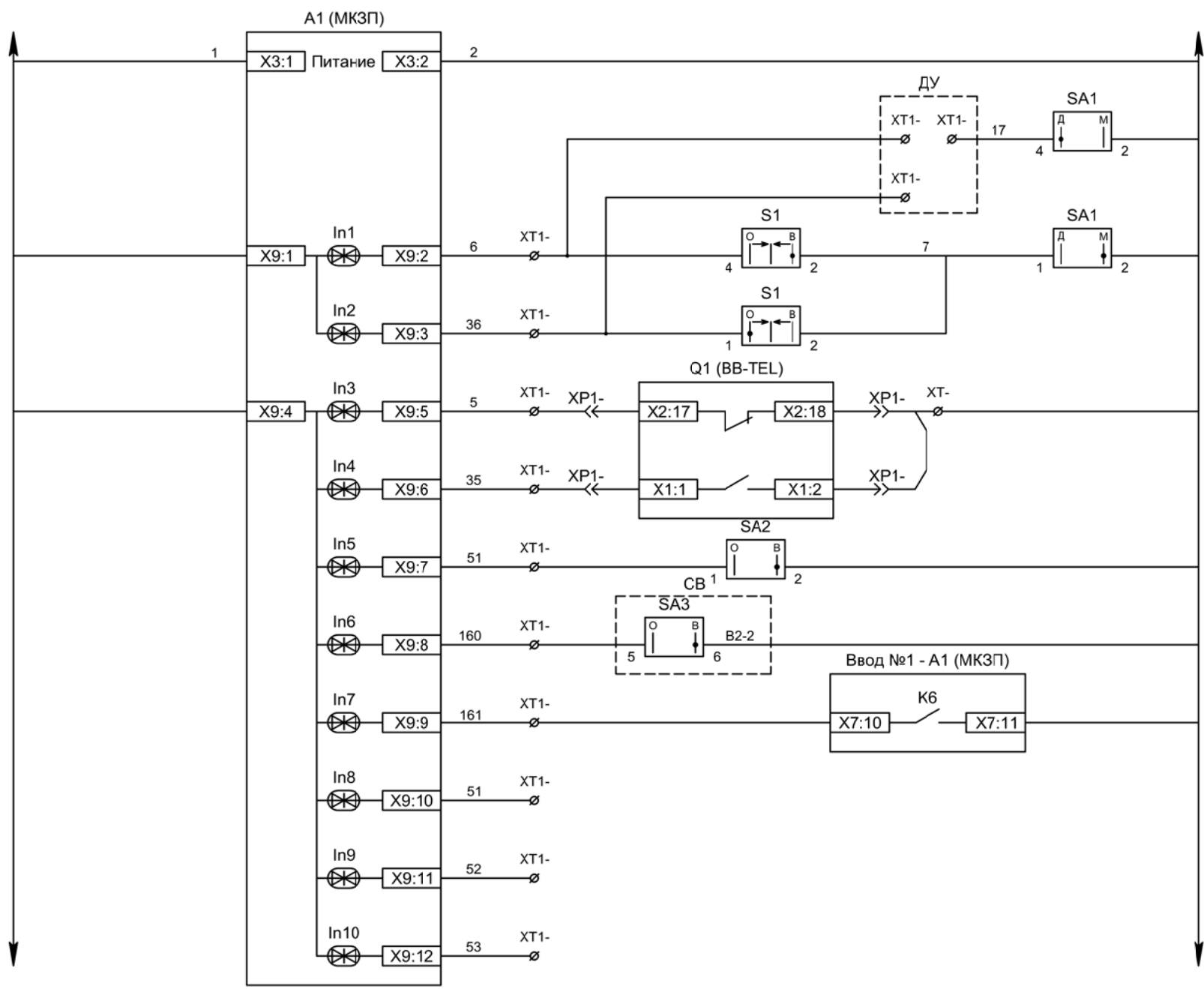
Вводное присоединение 2СШ.
Схема электрическая принципиальная



Шинки управления
Автомат питания цепей управления
Питание БУ от ручного генератора
Питание БУ от цепей управления
Электромагнит ВВ
Включение ВВ
Блок-контакты механических блокираторов
Отключение ВВ ключом управления
Отключение ВВ от защиты
Отключение ВВ в случае начала взведения ЗН
Реле переключения на резервное питание

Изм	Ксл	Лист	№ док	Подпись	Дата

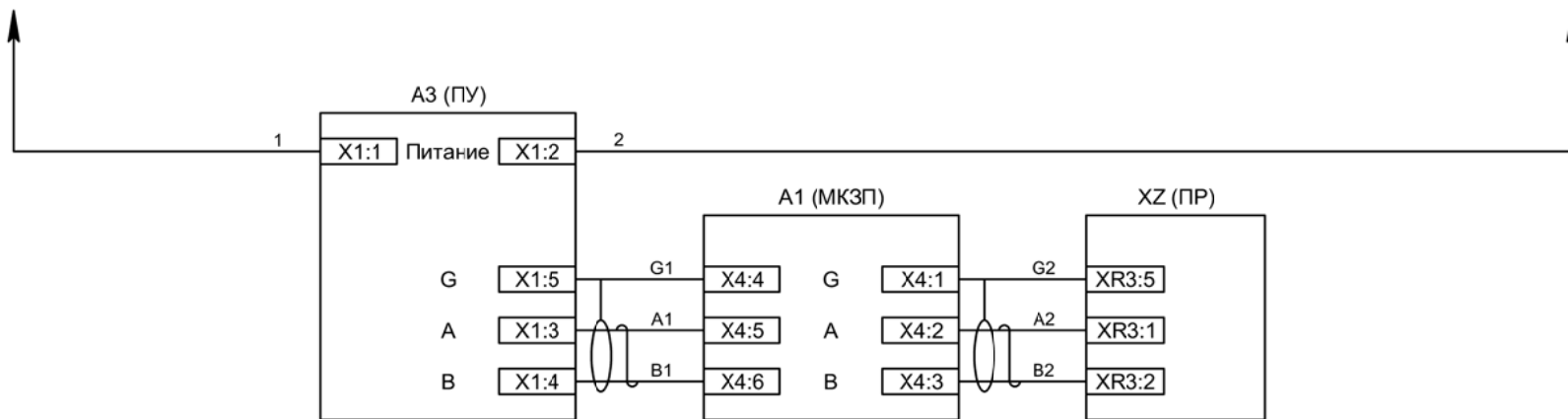
Вводное присоединение 2СШ.
 Схема электрическая принципиальная



Питание защиты
Дистанционное управление
Команда "Включить"
Команда "Отключить"
Вход "РПО"
Вход "РПВ"
Ключ "Разрешение ЗДЗ"
Ключ "Разрешение АВР"
Контроль наличия напряжения на соседней секции шин

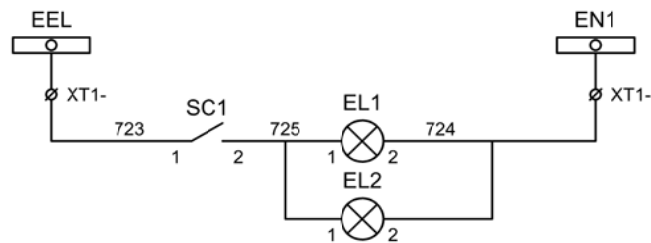
Изм	Ксл	Лист	№ док	Подпись	Дата

Вводное присоединение 2СШ.
 Схема электрическая принципиальная



Питание пульта управления

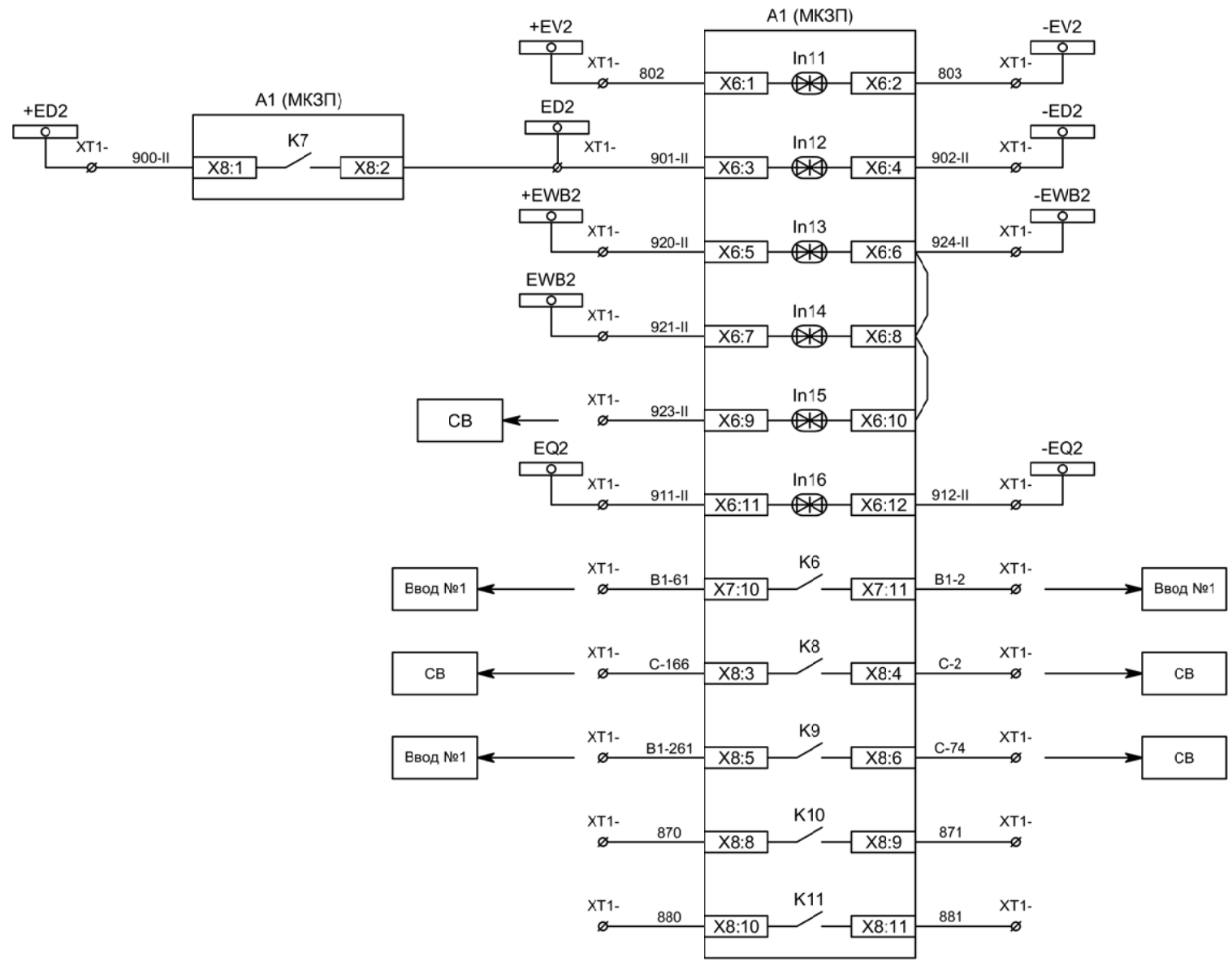
Связь с АСУ



Шинки освещения
Лампа освещения

Изм	Ксл	Лист	№ док	Подпись	Дата

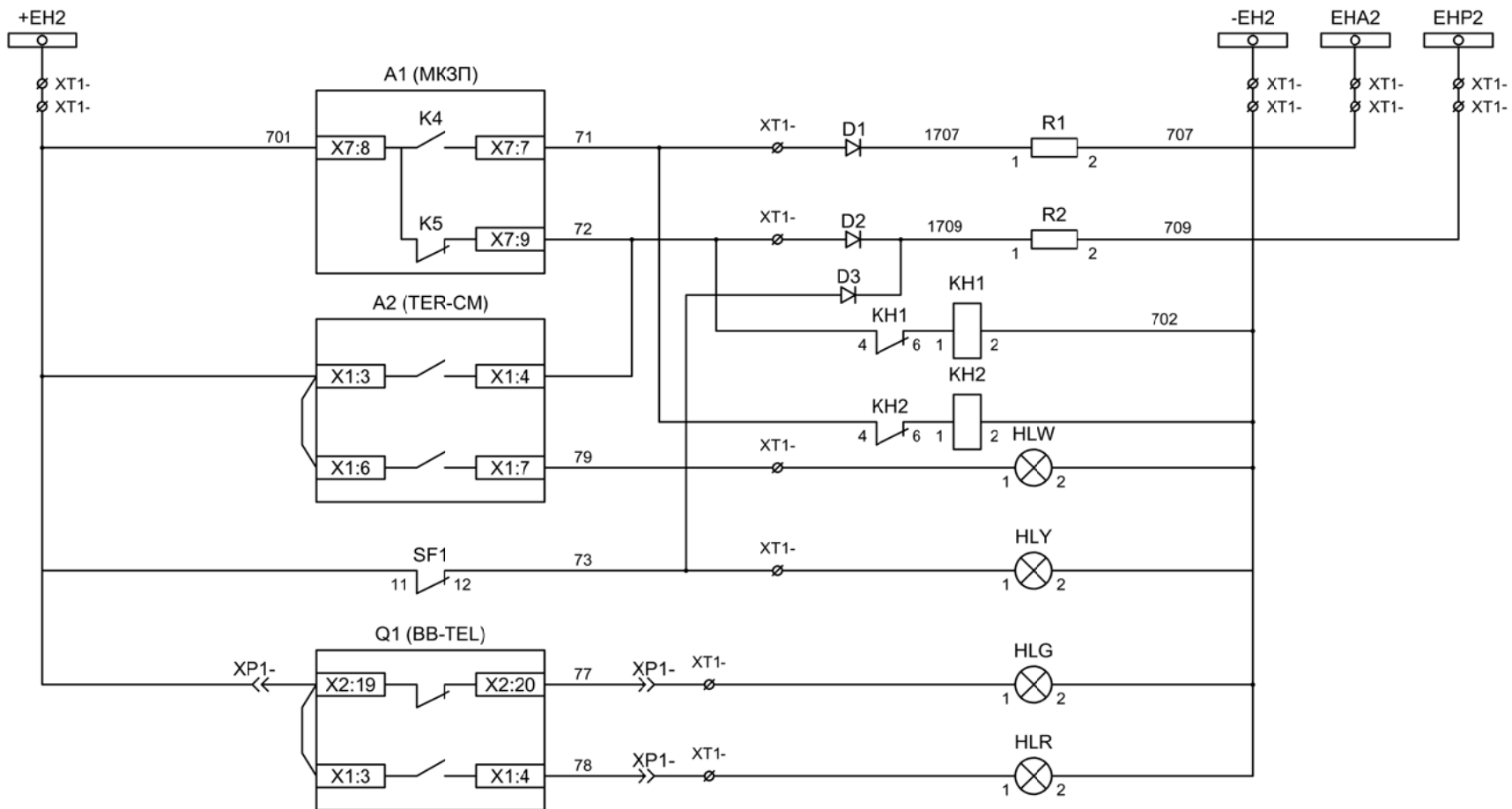
Вводное присоединение 2СШ.
Схема электрическая принципиальная



Контроль исправности цепей напряжения
Отключение ввода от ЗДЗ 2СШ
Контроль напряжения на шинках ЛЗШ 2СШ
Блокировка ЛЗШ от присоединений 2СШ
Блокировка ЛЗШ от СВ
Отключение ввода от УРОВ 2СШ
Напряжение секции
Включение СВ по АВР
Сигнализация ввода АВР
Резерв
Резерв

Изм	Ксл	Лист	№ док	Подпись	Дата

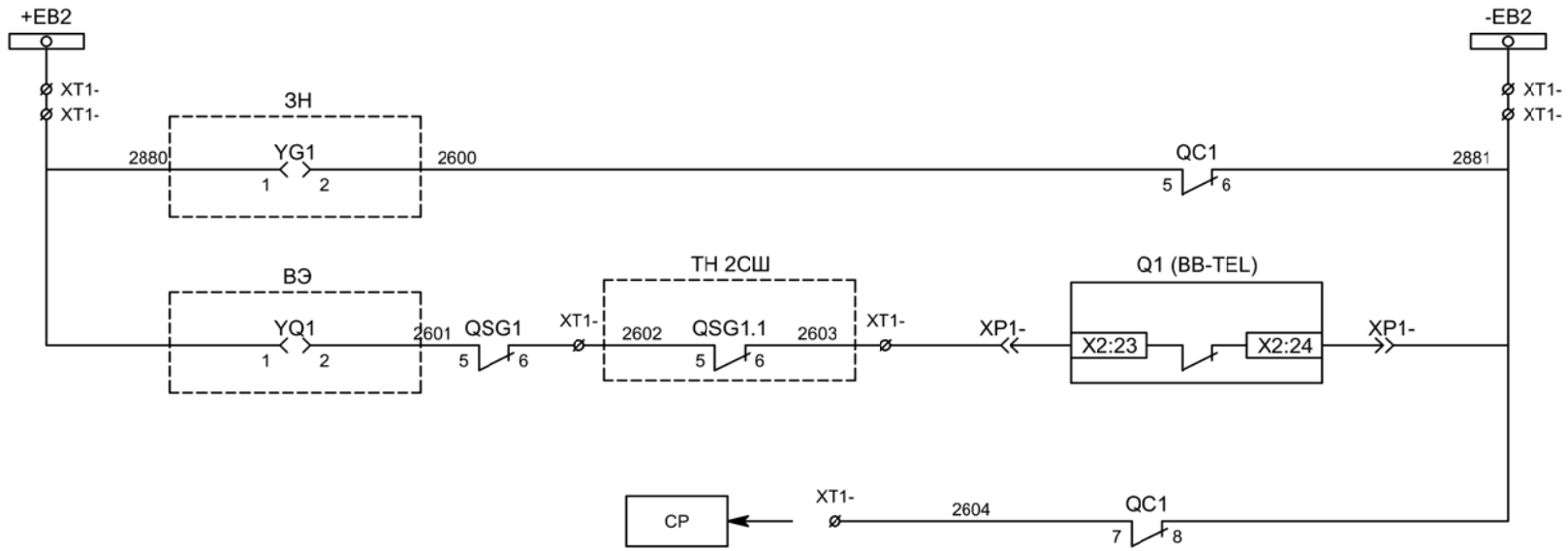
Вводное присоединение 2СШ.
 Схема электрическая принципиальная



Шинки сигнализации
Аварийное отключение
Неисправность
Блиker "Неисправность"
Блиker "Аварийное отключение"
Лампа белая "БУ ВВ готов"
Лампа желтая "Автомат отключен"
Лампа зеленая "Отключено"
Лампа красная "Включено"

Изм	Ксл	Лист	№ док	Подпись	Дата

Вводное присоединение 2СШ.
 Схема электрическая принципиальная



Шинки оперативных блокировок

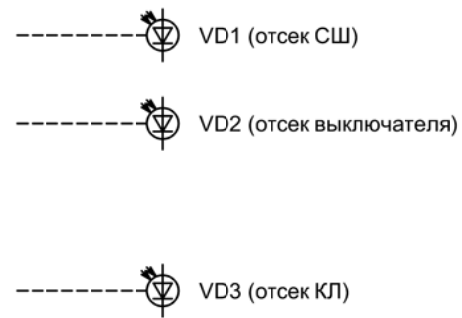
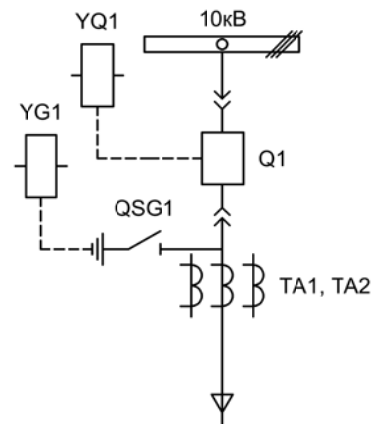
Блокировка ЗН при положении ВЭ в не контрольном состоянии

Блокировка на оперирование ВЭ при включенном выключателе, при включенных ЗН или при включенном ЗН СШ

Блокировка ЗН 2СШ при положении ВЭ ввода в не контрольном состоянии

Изм	Ксл	Лист	№ док	Подпись	Дата

Вводное присоединение 2СШ.
 Схема электрическая принципиальная



Положение ВЭ	QC1, ВП-19М-21Б-17	QC2, ВП-19М-21Б-17	Положение ЗН	QSG1, ВП-19М-21Б-17
Контрольное			Отключен	
Рабочее			Включен	

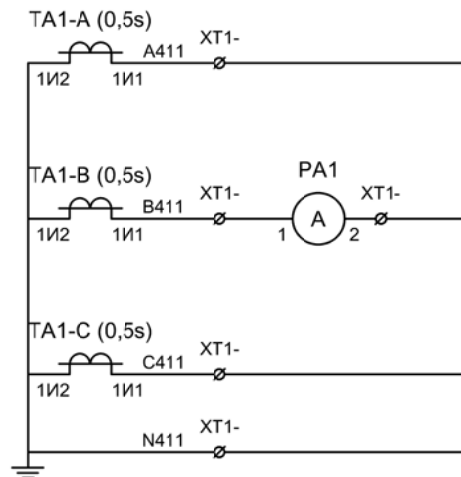
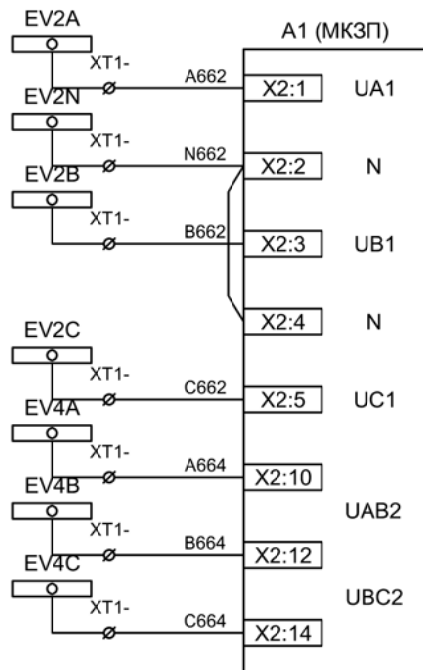
Изм.	Лист	Подпись	Дата			
Разработал	Перегулов		03.22	Релейная защита и автоматика. Схемы принципиальные		
Проверил	Суворов		03.22			
Т.контроль						
Н.контроль				Секционный выключатель		
Утвердил						
				Стадия	Лист	Листов
				п	1	9
				ООО "НПП ЭСТРА"		

Позиционное обозначение	Наименование	Кол	Примечание
	Силовое оборудование		
Q1	Выключатель ВВ-TEL 10-20/1000	1	---
QSG1	Заземляющие ножи	1	
ТА1, ТА2	Трансформатор тока ТЛО-К-10-0,5S/10P	3	

Позиционное обозначение	Наименование	Кол	Примечание
	Оборудование вторичных цепей		
A1	Микроконтроллерная защита МКЗП-М3 ~/=220В	1	
A2	Блок управления выкл-ем TER-СМ-16-1 ~/=220В	1	
A3	Пульт управления ПУ-М ~/=220В	1	В ком-те с МКЗП-М3
SF1	Выключатель автоматический С60Н-DC 2П 2А	1	1 доп. блок-контакт
PA1	Амперметр Э8030-М1 кл.1,5 Ином/5А	1	
VD1 - VD3	Датчик дуговой защиты ДДЗ-01	3	В ком-те с МКЗП
XZ	Разветвитель интерфейса ПР-3	1	
SC1	Выключатель С-1-00-6/250 ~220В	1	
S1	Переключатель 4G10-202-U-R014 ~/=220В	1	
SA1	Переключатель 4G10-55-U-R014 ~/=220В	1	
SA2	Переключатель NP2-BD21 ~/=220В	1	
SA3	Переключатель 4G10-92-U-R014 ~/=220В	1	
R1, R2	Резистор ПЭ-25 3900Ом	2	
D1 - D3	Диод 1N4007	3	
HLG	Лампа сигнализации ND16-22D/2 ~/=230В Зеленая	1	
HLR	Лампа сигнализации ND16-22D/2 ~/=230В Красная	1	
HLY	Лампа сигнализации ND16-22D/2 ~/=230В Желтая	1	
HLW	Лампа сигнализации ND16-22D/2 ~/=230В Белая	1	
HLB	Лампа сигнализации ND16-22D/2 ~/=230В Синяя	1	
EL1, EL2	Лампа освещения ~/=12В 25Вт	2	
QC1, QC2, QSG1	Путевой выключатель ВП-19М-21Б-17	3	Уст. на ЗН и ВЭ
YG1	Замок электромагнитной блокировки ЗБ-1М =220В	1	Уст. на ЗН
YQ1	Замок электромагнитной блокировки ЗБ-1М =220В	1	Уст. на ВЭ
КН1, КН2	Реле указательное РЭУ-11 =220В	2	
KL1	Реле промежуточное R4-2014-23-1220 =220В	1	

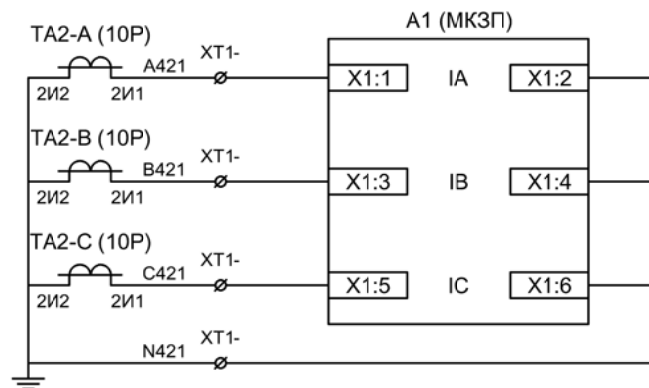
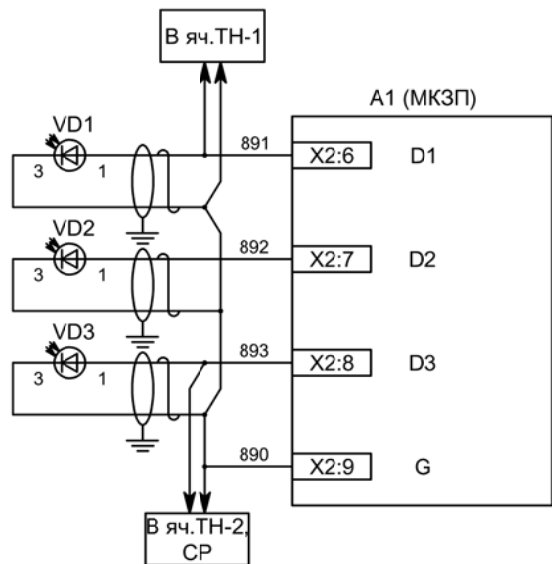
Изм	Ксл	Лист	№ док	Подпись	Дата

Секционный выключатель.
Перечень элементов



Токовые цепи
измерения и учета

Цепи напряжения
защиты



Токовые цепи
защиты,
подключение
датчиков дуговой
защиты

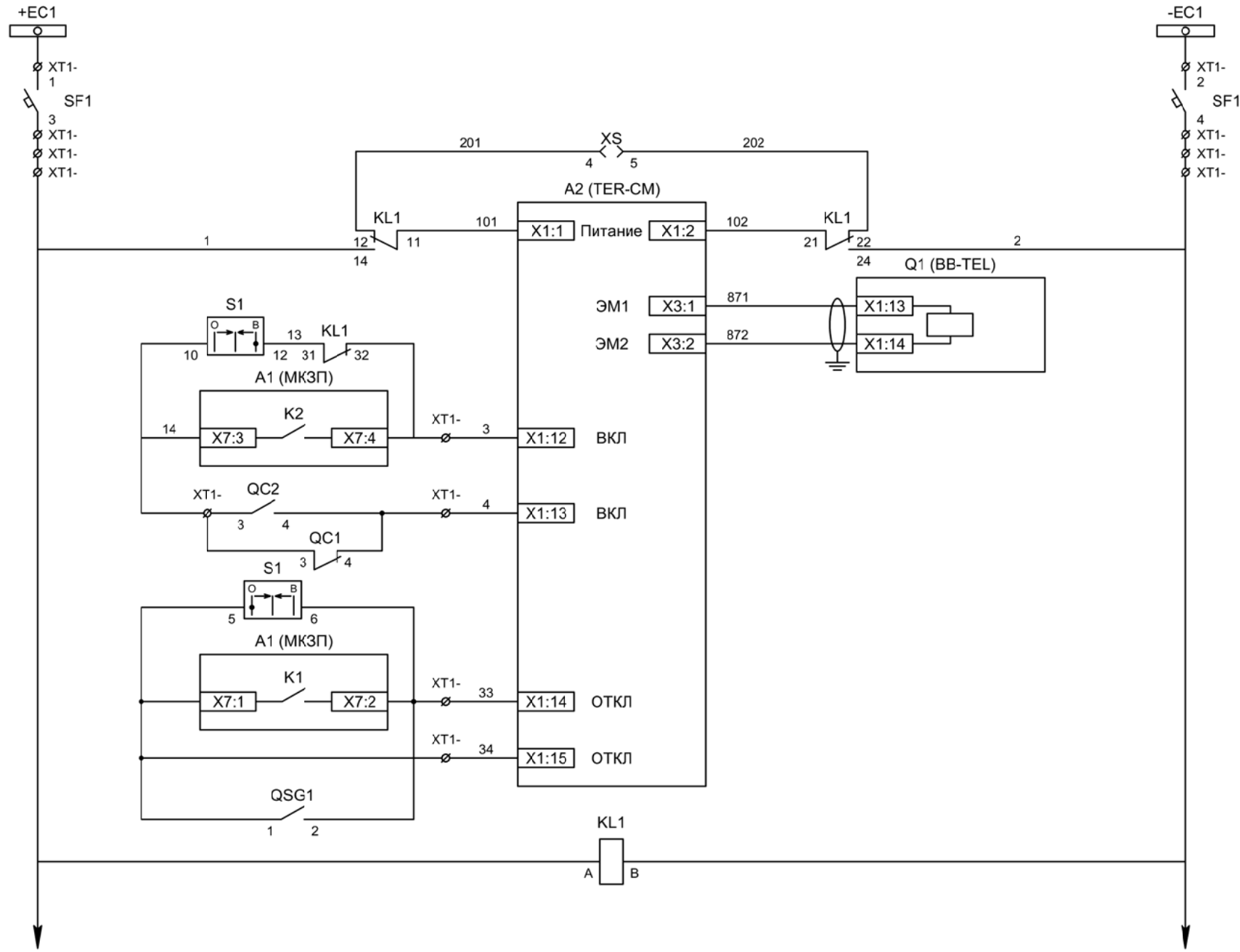
Примечание:
Экраны датчиков дуговой защиты заземлить на корпус МКЗП.

Изм	Ксл	Лист	№ док	Подпись	Дата

Секционный выключатель.
Схема электрическая принципиальная

Лист

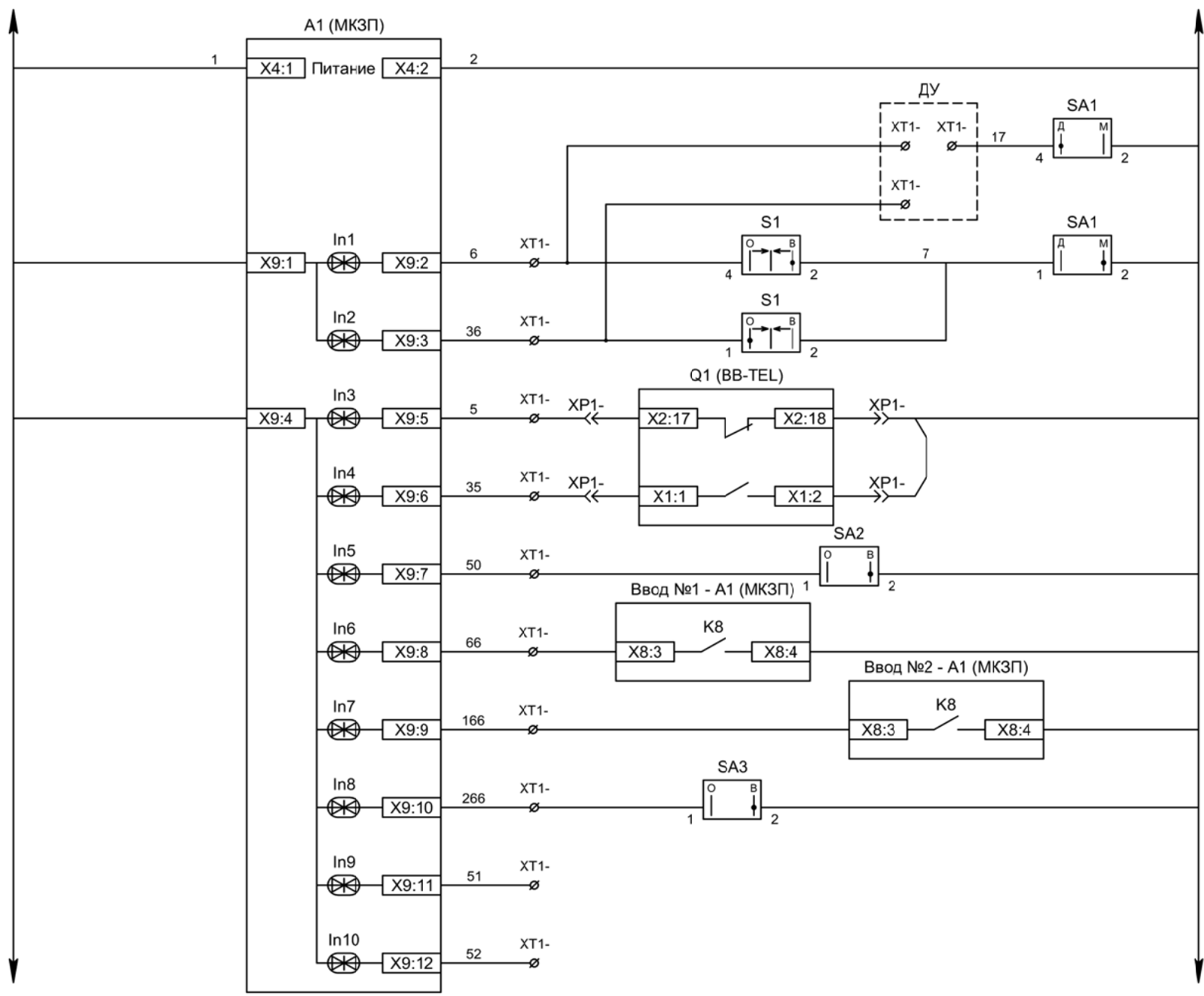
7.3



Шинки управления
Автомат питания цепей управления
Питание БУ от ручного генератора
Питание БУ от цепей управления
Электромагнит ВВ
Включение ВВ
Блок-контакты механических блокираторов
Отключение ВВ ключом управления
Отключение ВВ от защиты
Отключение ВВ в случае начала взведения ЗН
Реле переключения на резервное питание

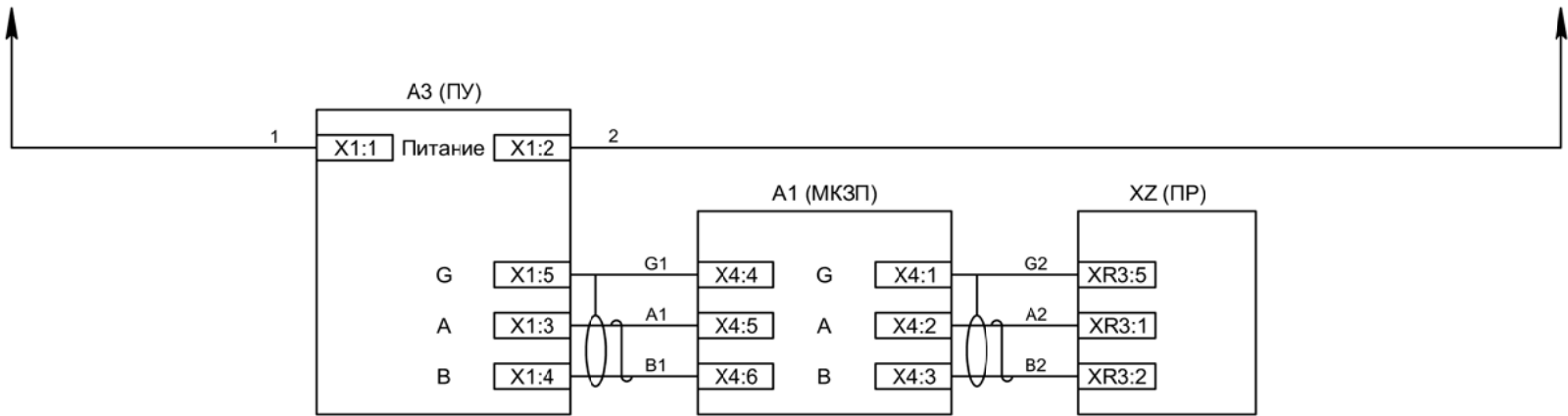
Изм	Ксл	Лист	№ док	Подпись	Дата

Секционный выключатель.
 Схема электрическая принципиальная



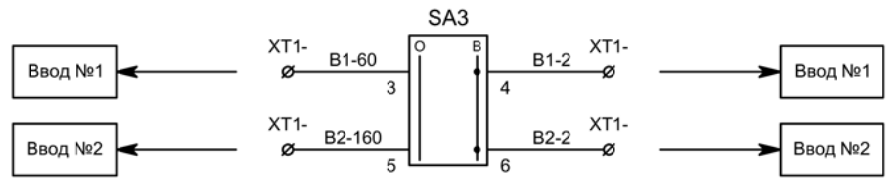
Изм	Ксл	Лист	№ док	Подпись	Дата

Секционный выключатель.
 Схема электрическая принципиальная



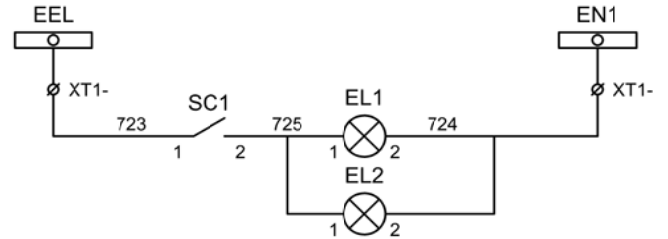
Питание пульта управления

Связь с АСУ



Разрешение АВР для ввода №1

Разрешение АВР для ввода №2

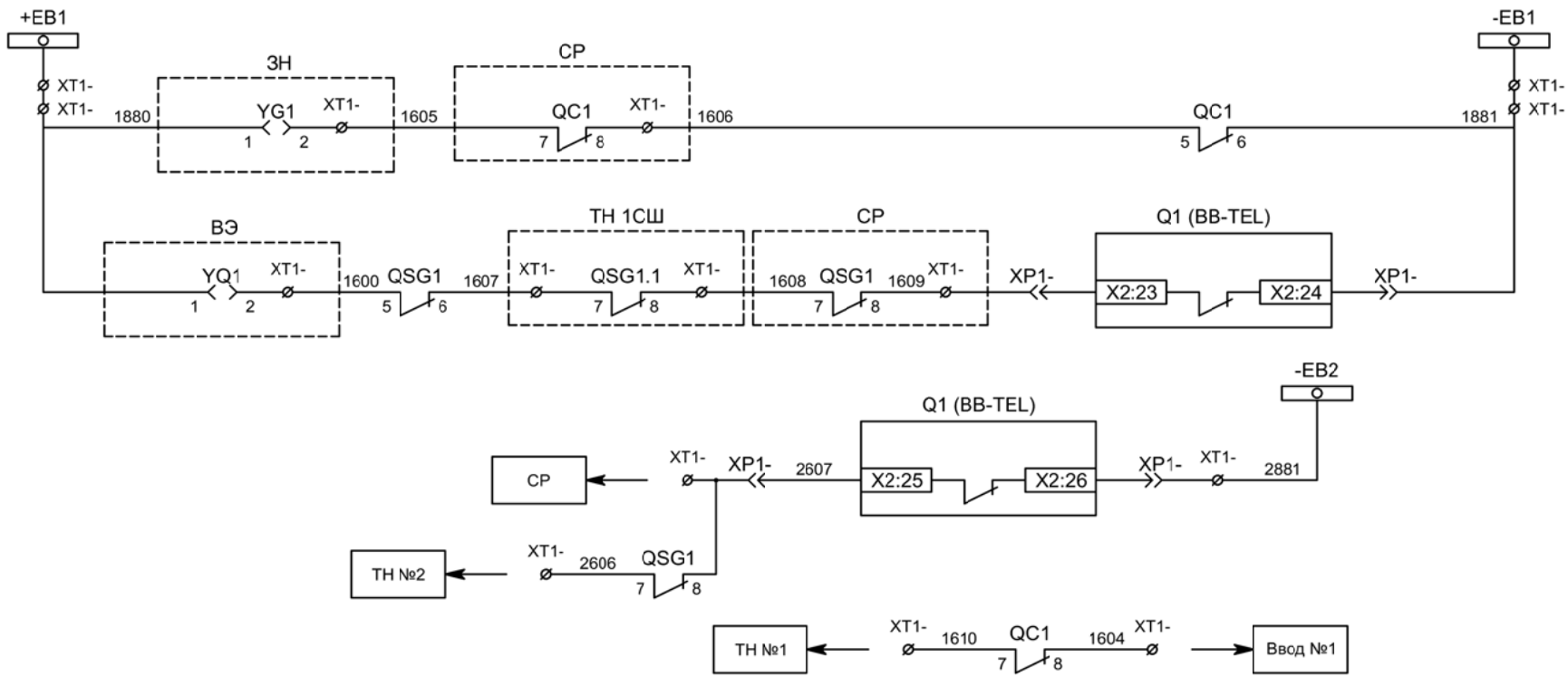


Шинки освещения

Лампа освещения

Изм	Ксл	Лист	№ док	Подпись	Дата

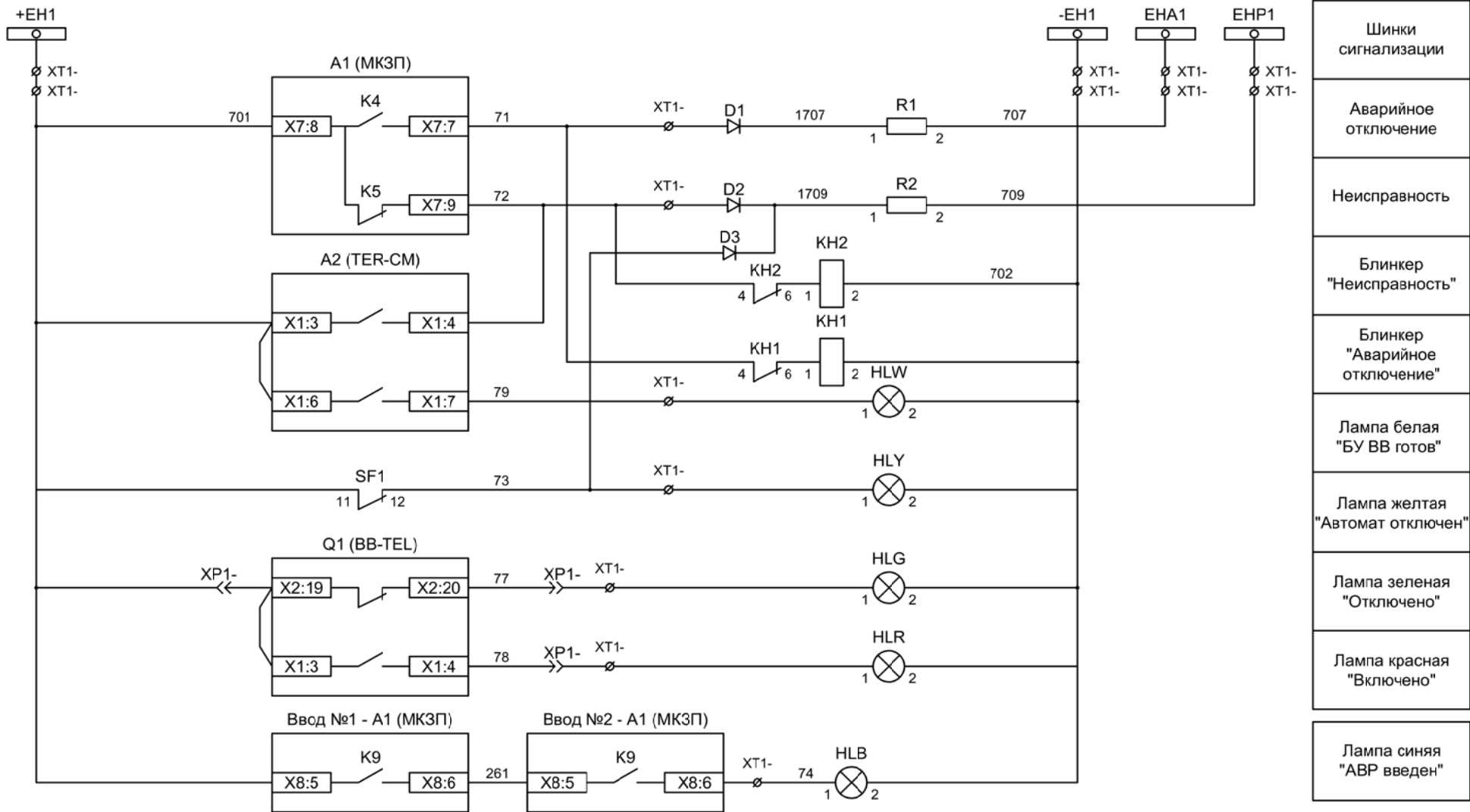
Секционный выключатель.
Схема электрическая принципиальная



Шинки оперативных блокировок
Блокировка 3Н при положении ВЭ СВ и CP в не контрольном состоянии
Блокировка на оперирование ВЭ при включенном выключателе, при включенных 3Н, 3Н CP, 3Н 1СШ
Шинки оперативных блокировок
Блокировка 3Н CP
Блокировка ВЭ CP
Блокировка 3Н 1СШ

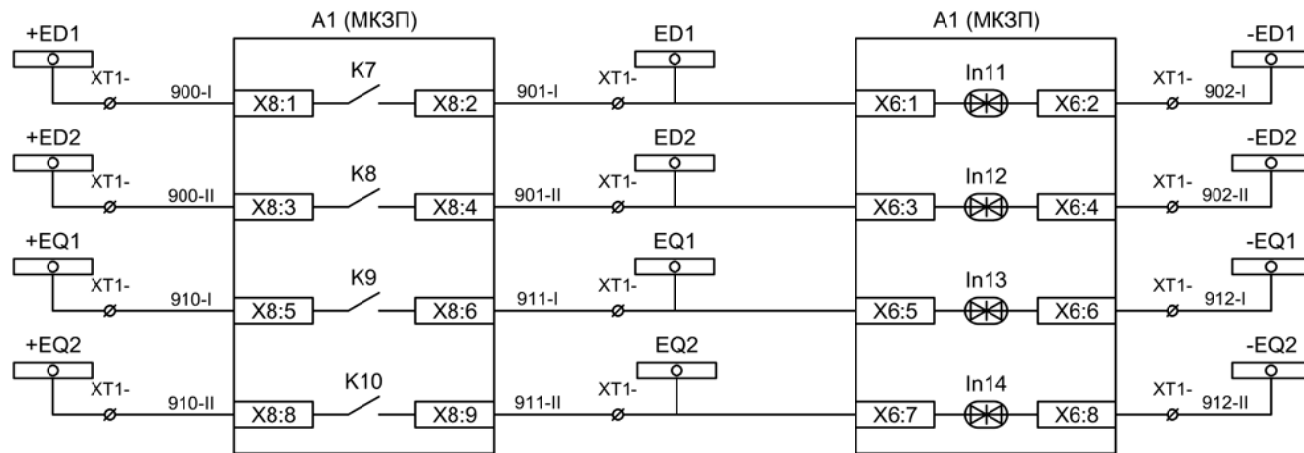
Изм	Ксл	Лист	№ док	Подпись	Дата

Секционный выключатель.
 Схема электрическая принципиальная

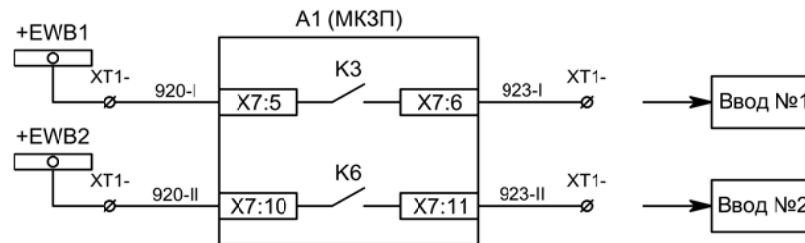


Изм	Ксл	Лист	№ док	Подпись	Дата

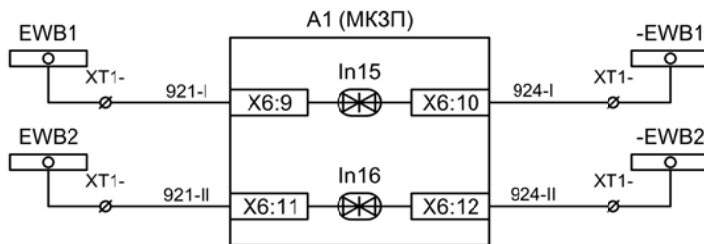
Секционный выключатель.
 Схема электрическая принципиальная



- Отключение СВ от ЗДЗ 1СШ
- Отключение СВ от ЗДЗ 2СШ
- Отключение СВ от УРОВ 1СШ
- Отключение СВ от УРОВ 2СШ



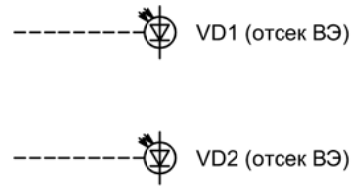
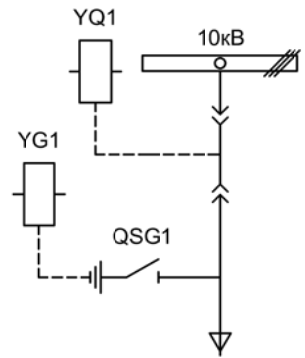
- Запуск МТЗ для ввода №1
- Запуск МТЗ для ввода №2



- Запуск МТЗ от отходящих присоединений 1СШ
- Запуск МТЗ от отходящих присоединений 2СШ

Изм	Ксл	Лист	№ док	Подпись	Дата

Секционный выключатель.
Схема электрическая принципиальная



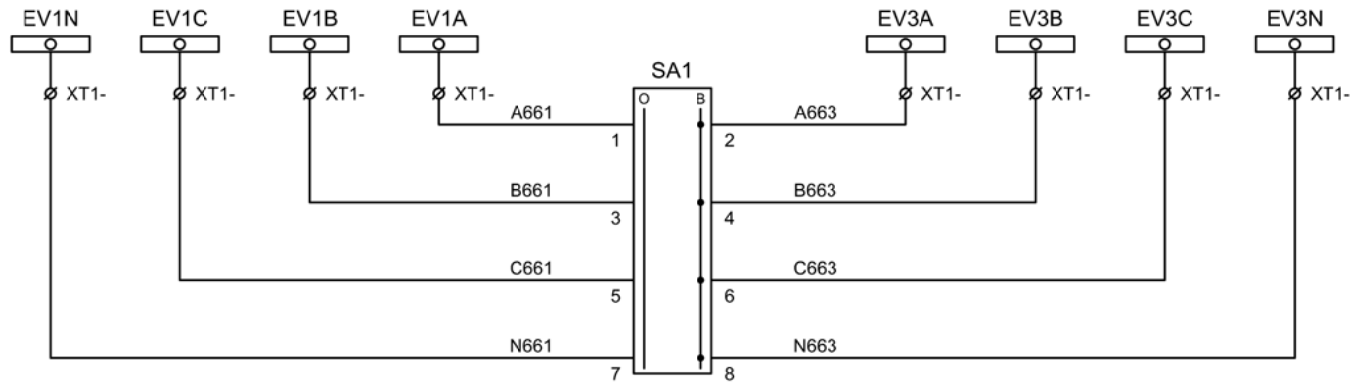
Положение ЗН	QSG1, ВП-19М-21Б-17	Положение ВЭ	QC1, ВП-19М-21Б-17	QC2, ВП-19М-21Б-17
Отключен		Контрольное		
Включен		Рабочее		

Изм.	Лист	Подпись	Дата			
Разработал	Перегудов		03.22	Релейная защита и автоматика. Схемы принципиальные		
Проверил	Суворов		03.22			
Т.контроль						
				Секционный разъединитель		
				ООО "НПП ЭСТРА"		
				Стадия	Лист	Листов
				п	1	4

Позиционное обозначение	Наименование	Кол	Примечание
	Силовое оборудование		
QSG1	Заземлитель ЗР-10/630	1	---
	Оборудование вторичных цепей		
SC1	Выключатель С-1-00-6/250 ~220В	1	
SA1, SA2	Переключатель 4G10-92-U-R014 ~/=220В	2	
SA3	Переключатель 4G10-10-U-R014 ~/=220В	1	
QC1, QC2, QSG1	Путевой выключатель ВП-19М-21Б-17	3	Уст. на ЗН, ВЭ
YG1	Замок электромагнитной блокировки ЗБ-1М =220В	1	Уст. на ЗН
YQ1	Замок электромагнитной блокировки ЗБ-1М =220В	1	Уст. на ВЭ
VD1, VD2	Датчик дуговой защиты ДДЗ-01	2	
EL1, EL2	Лампа освещения ~/=12В 25Вт	2	

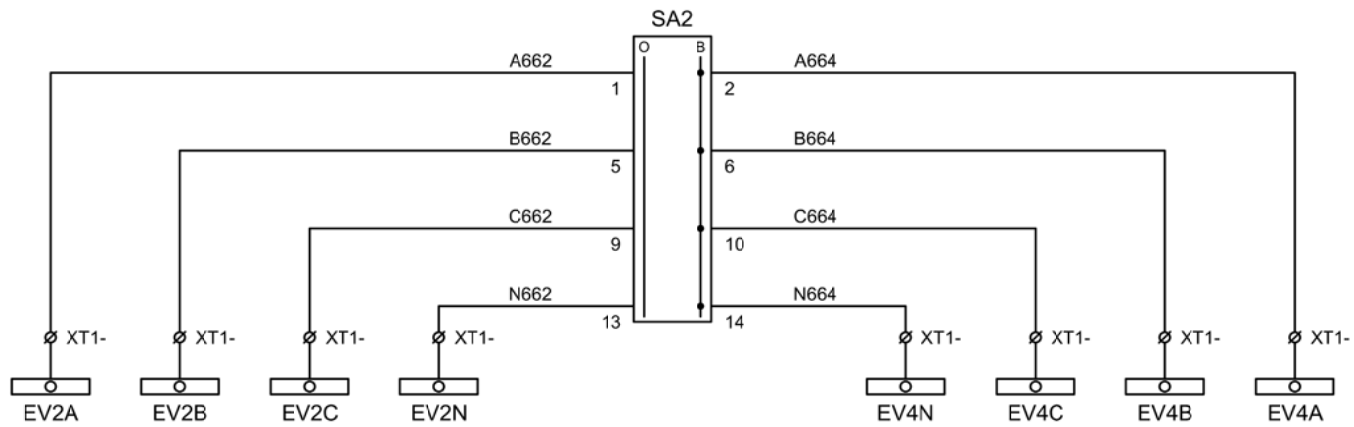
Изм	Ксл	Лист	№ док	Подпись	Дата

Секционный разъединитель.
Перечень элементов



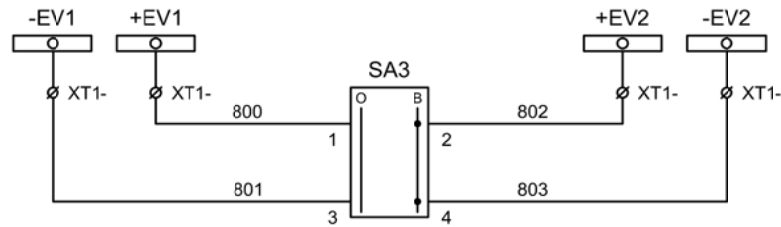
Шинки напряжения учета

Секционирование шин напряжения учета при выводе в ремонт ТН



Секционирование шин напряжения защит при выводе в ремонт ТН

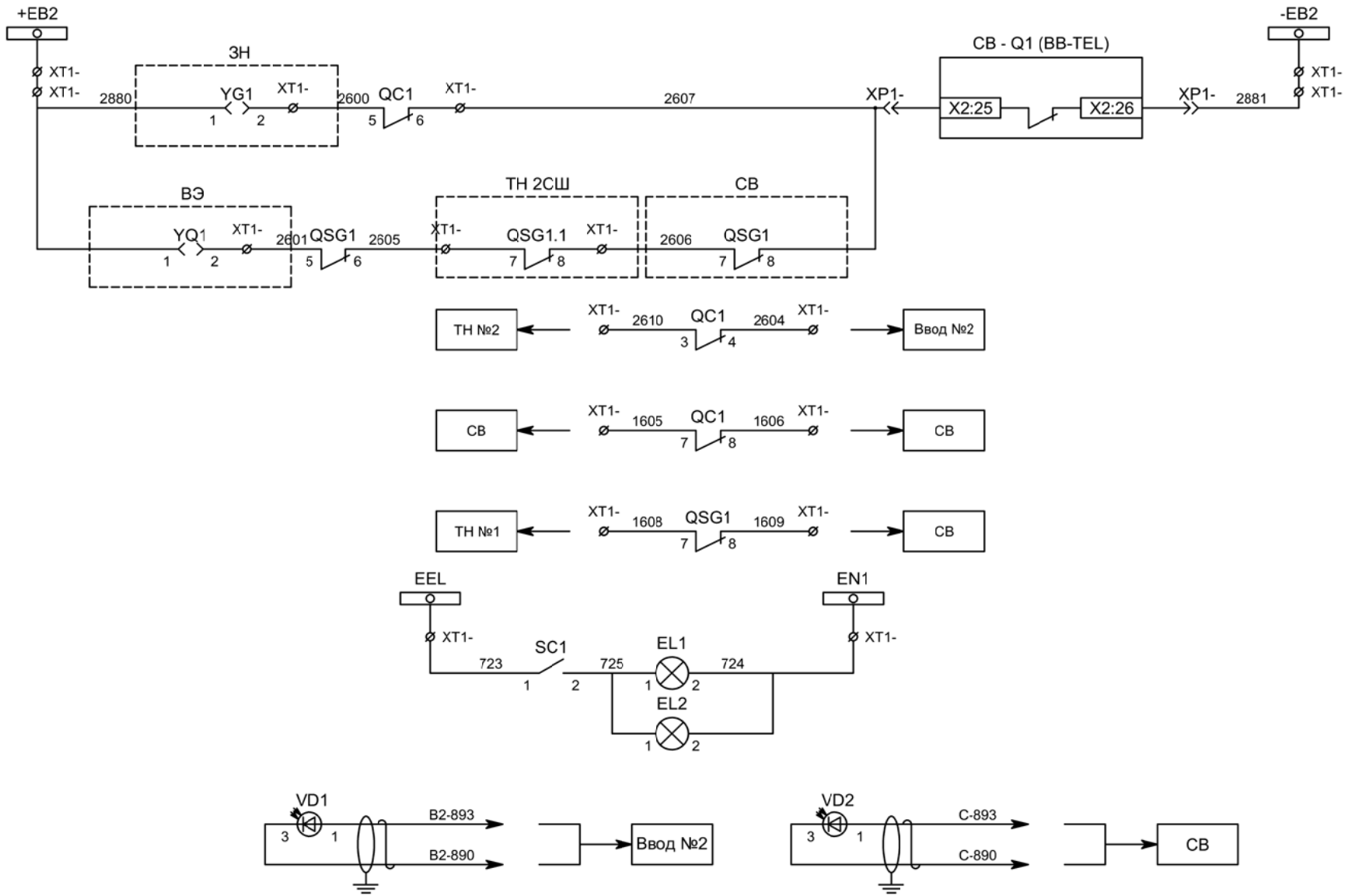
Шинки напряжения защит



Секционирование шин контроля исправности цепей напряжения при выводе в ремонт ТН

Изм	Ксл	Лист	№ док	Подпись	Дата

Секционный разъединитель.
Перечень элементов

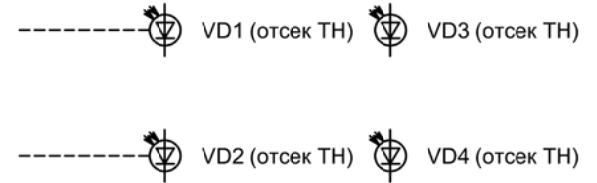
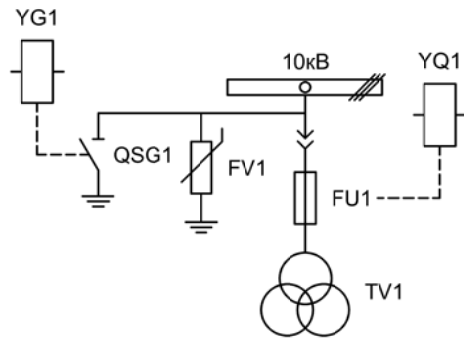


Шинки оперативных блокировок
Блокировка 3Н при положении ВЭ СВ и СР в не контрольном состоянии
Блокировка на оперирование ВЭ при включенных 3Н, 3Н СВ, 3Н 2СШ, при положении ВЭ СВ в не контрольном состоянии
Блокировка 3Н 2СШ
Блокировка 3Н СВ
Блокировка ВЭ СВ

Шинки освещения
Лампа освещения
Датчики дуговой защиты

Изм	Ксл	Лист	№ док	Подпись	Дата

Секционный разъединитель.
Перечень элементов



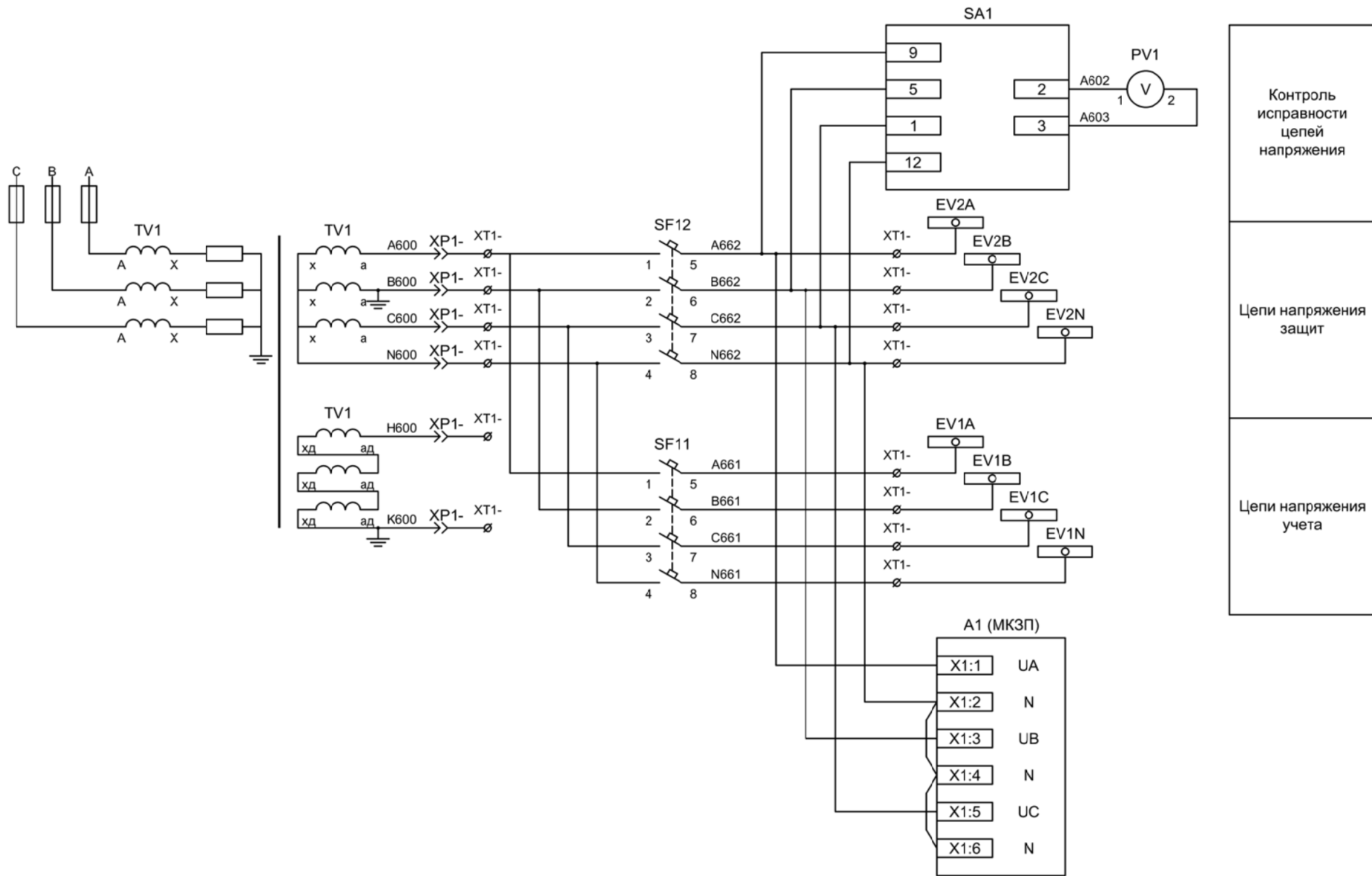
Положение ЗН	QSG1.1, ВП-19М-21Б-17	QSG1.2, ВП-19М-21Б-17	Положение ВЭ	QC1, ВП-19М-21Б-16
Отключен			Контрольное	
Включен			Рабочее	

Изм.	Лист	Подпись	Дата			
Разработал	Перегулов		03.22	Релейная защита и автоматика. Схемы принципиальные		
Проверил	Суворов		03.22			
Т.контроль						
Н.контроль				Трансформатор напряжения №1		
Утвердил						
				Стадия	Лист	Листов
				п	1	6
				ООО "НПП ЭСТРА"		

Позиционное обозначение	Наименование	Кол	Примечание
Силовое оборудование			
QSG1	Заземлитель ЗР-10/630	1	---
TV1	Трансформатор напряжения 3хЗНОЛП-10	1	
FV1	Ограничитель перенапряжений ОПН-П-10/12/10/550	3	
FU1	Предохранитель комплектно с ЗНОЛП	3	
Оборудование вторичных цепей			
A1	Микроконтроллерная защита МКЗП-М1 ~/=220В	1	с УСО-TV
PV1	Вольтметр Ц42702 кл.1,5 10500/100	1	
SF1	Выключатель автоматический С60Н-DC 2П 2А	1	1 доп. блок-контакт
SF11, SF12	Выключатель автоматический ВМ63-4С3 3А ~220В	2	3 доп. блок-контакта
SC1	Выключатель С-1-00-6/250 ~220В	1	
SA1	Переключатель 4G10-66-U-R014 ~/=220В	1	
D1 - D3	Диод 1N4007	3	
VD1 - VD4	Датчик дуговой защиты ДДЗ-01	4	
QC1	Путевой выключатель ВП-19М-21Б-17	1	Уст. на ВЭ
QSG1.1, QSG1.2	Путевой выключатель ВП-19М-21Б-17	2	Уст. на ЗН
HLY	Лампа сигнализации ND16-22D/2 ~/=230В Желтая	1	
R1	Резистор ПЭ-25 3900Ом	1	
EL1, EL2	Лампа освещения ~/=12В 25Вт	2	
КН1, КН2	Реле указательное РЭУ-11 =220В	2	

Изм	Ксл	Лист	№ док	Подпись	Дата

Трансформатор напряжения №2.
Перечень элементов



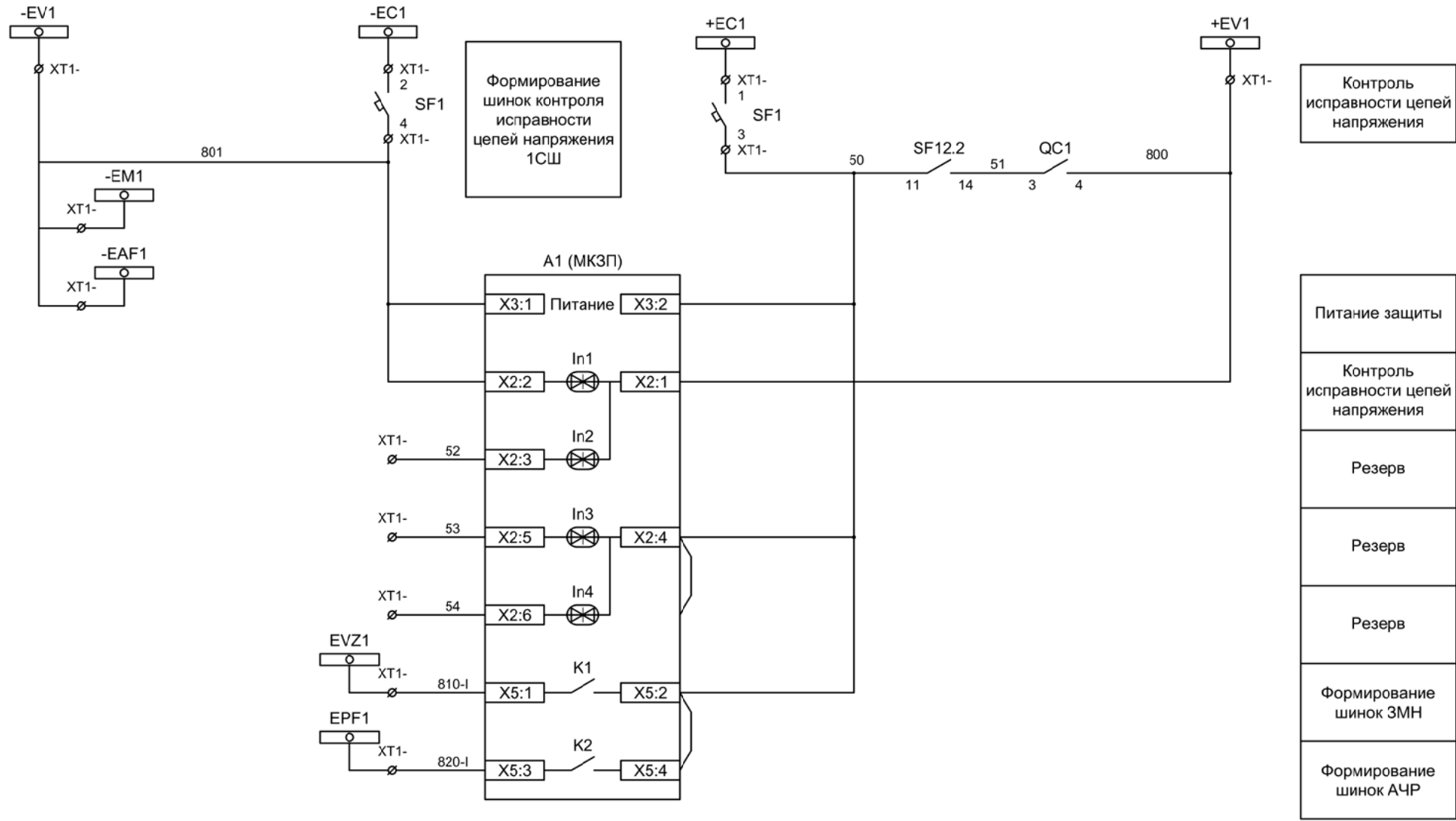
Контроль
исправности
цепей
напряжения

Цепи напряжения
защит

Цепи напряжения
учета

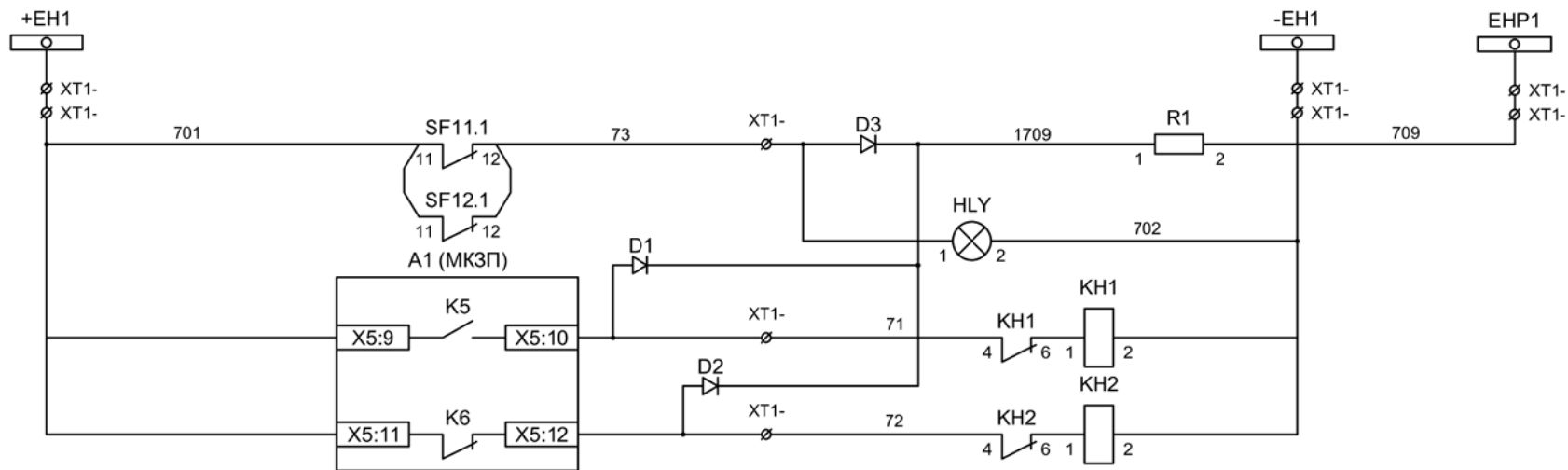
Изм	Ксл	Лист	№ док	Подпись	Дата

Трансформатор напряжения №1.
Схема электрическая принципиальная



Изм	Ксл	Лист	№ док	Подпись	Дата

Трансформатор напряжения №1.
 Схема электрическая принципиальная

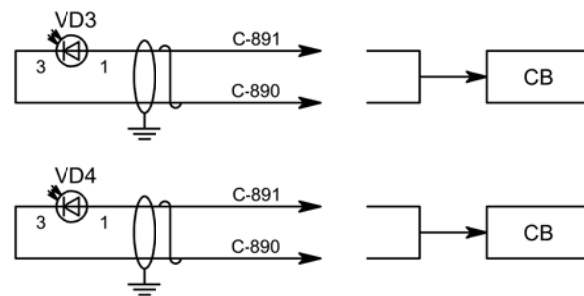
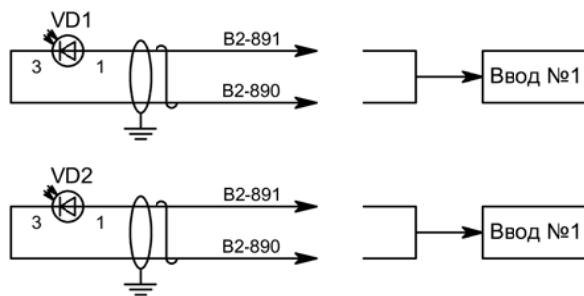


Шинки
сигнализации

Лампа желтая
"Автомат отключен"

Блиker
"Земля на 1СШ"

Блиker
"Неисправность"



Датчики дуговой
защиты

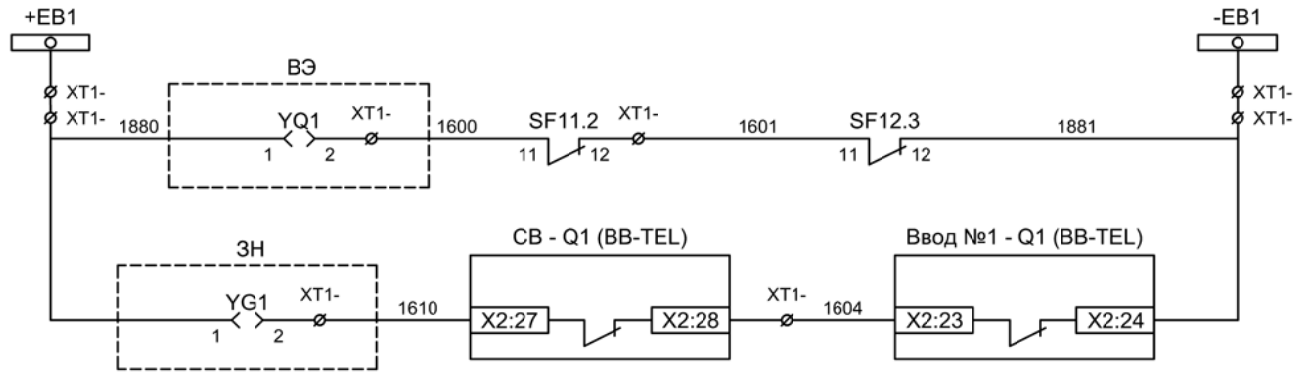
Примечание:
Экраны датчиков дуговой защиты заземлить на корпус МКЗП.

Изм	Ксл	Лист	№ док	Подпись	Дата

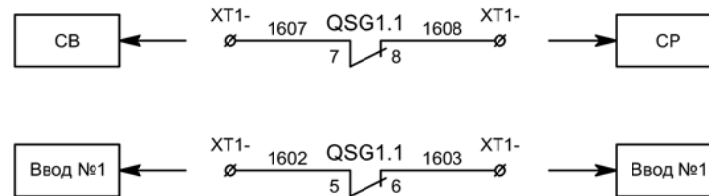
Трансформатор напряжения №1.
Схема электрическая принципиальная

Лист

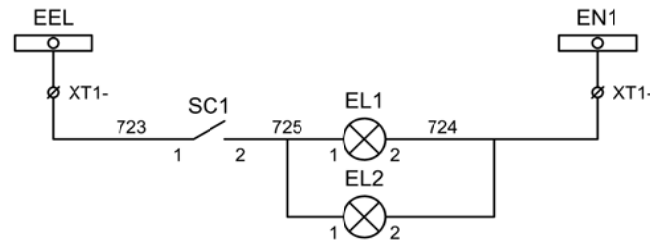
9.5



Шинки оперативных блокировок
Блокировка ВЭ при подключенной нагрузке вторичных цепей
Блокировка ЗН 1СШ при положении ВЭ СВ и ввода №1 в не контрольном состоянии



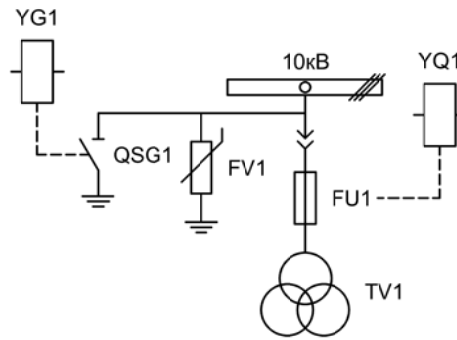
Блокировка ВЭ СВ
Блокировка ВЭ ввода №1



Шинки освещения
Лампа освещения

Изм	Ксл	Лист	№ док	Подпись	Дата

Трансформатор напряжения №1.
Схема электрическая принципиальная



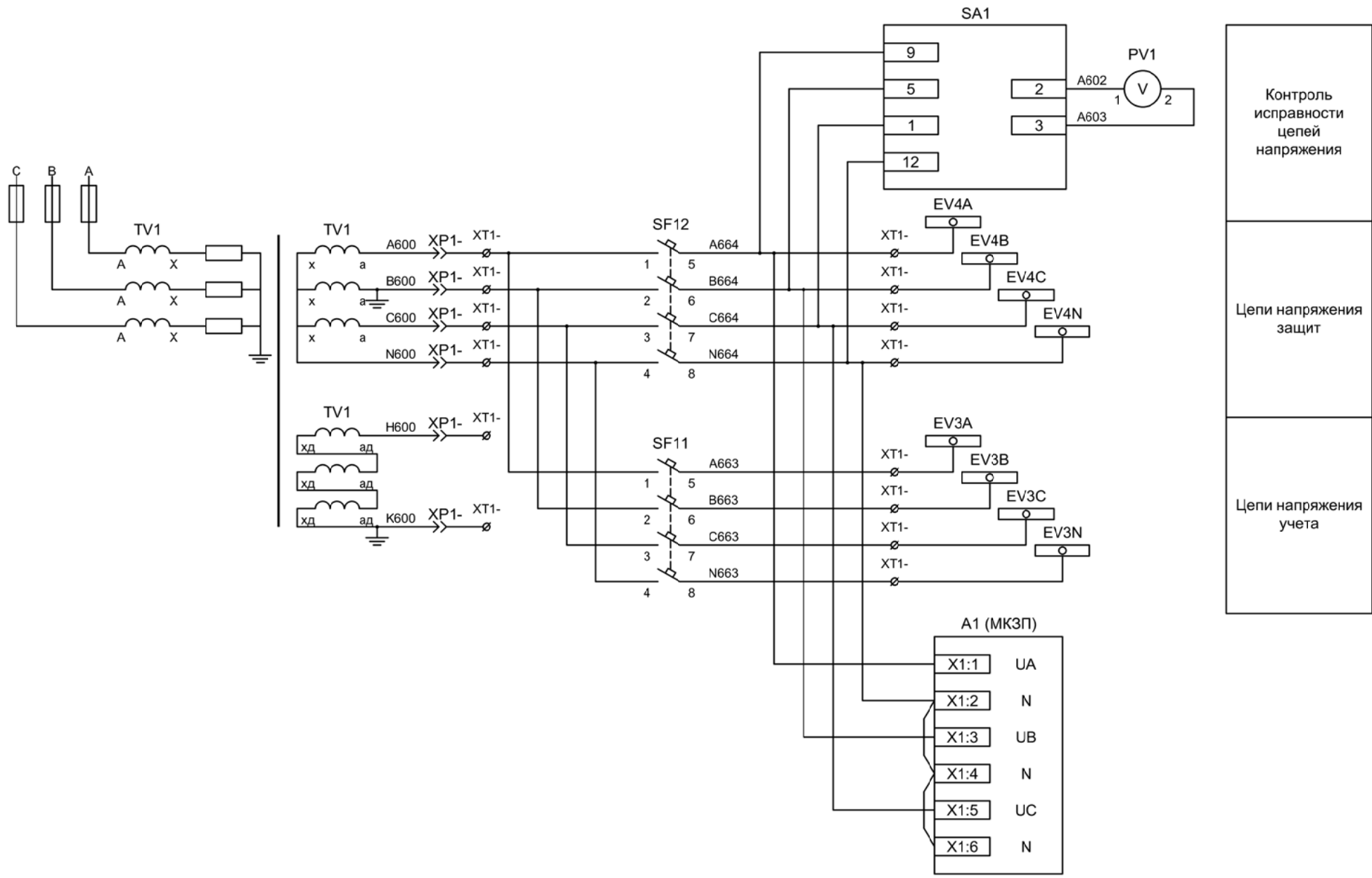
Положение ЗН	QSG1.1, ВП-19М-21Б-17	QSG1.2, ВП-19М-21Б-17	Положение ВЭ	QC1, ВП-19М-21Б-16
Отключен			Контрольное	
Включен			Рабочее	

Изм.	Лист	Подпись	Дата			
Разработал	Перегулов		03.22	Релейная защита и автоматика. Схемы принципиальные		
Проверил	Суворов		03.22			
Т.контроль						
Н.контроль				Трансформатор напряжения №2		
Утвердил						
				Стадия	Лист	Листов
				п	1	6
				ООО "НПП ЭСТРА"		

Позиционное обозначение	Наименование	Кол	Примечание
Силовое оборудование			
QSG1	Заземлитель ЗР-10/630	1	---
TV1	Трансформатор напряжения 3хЗНОЛП-10	1	
FV1	Ограничитель перенапряжений ОПН-П-10/12/10/550	3	
FU1	Предохранитель комплектно с ЗНОЛП	3	
Оборудование вторичных цепей			
A1	Микроконтроллерная защита МКЗП-М1 ~/=220В	1	с УСО-TV
PV1	Вольтметр Ц42702 кл.1,5 10500/100	1	
SF1	Выключатель автоматический С60Н-DC 2П 2А	1	1 доп. блок-контакт
SF11, SF12	Выключатель автоматический ВМ63-4С3 3А ~220В	2	3 доп. блок-контакта
SC1	Выключатель С-1-00-6/250 ~220В	1	
SA1	Переключатель 4G10-66-U-R014 ~/=220В	1	
D1 - D3	Диод 1N4007	3	
VD1 - VD4	Датчик дуговой защиты ДДЗ-01	4	
QC1	Путевой выключатель ВП-19М-21Б-17	1	Уст. на ВЭ
QSG1.1, QSG1.2	Путевой выключатель ВП-19М-21Б-17	2	Уст. на ЗН
HLY	Лампа сигнализации ND16-22D/2 ~/=230В Желтая	1	
R1	Резистор ПЭ-25 3900Ом	1	
EL1, EL2	Лампа освещения ~/=12В 25Вт	2	
КН1, КН2	Реле указательное РЭУ-11 =220В	2	

Изм	Ксл	Лист	№ док	Подпись	Дата

Трансформатор напряжения №2.
Перечень элементов



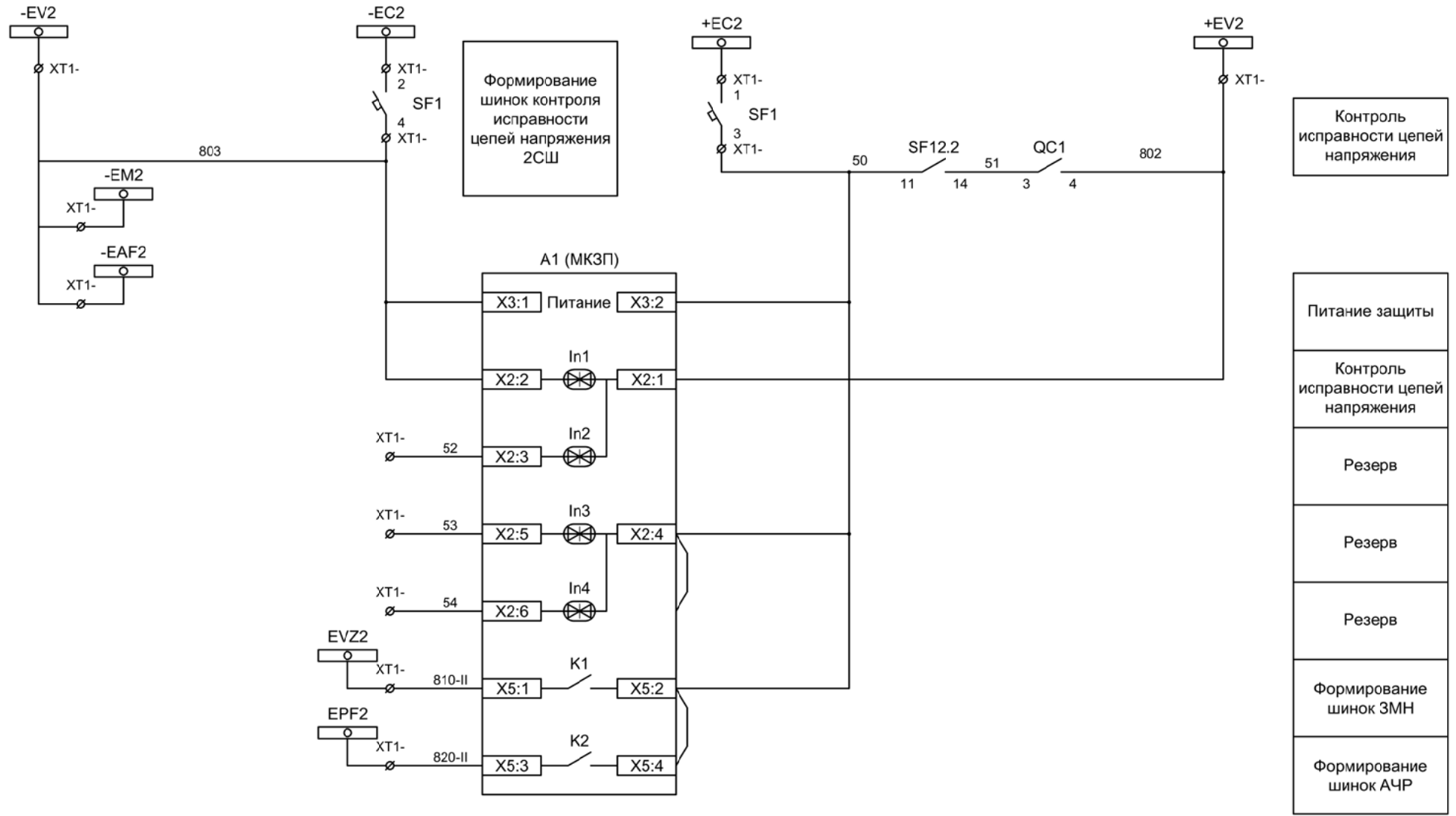
Контроль исправности цепей напряжения

Цепи напряжения защит

Цепи напряжения учета

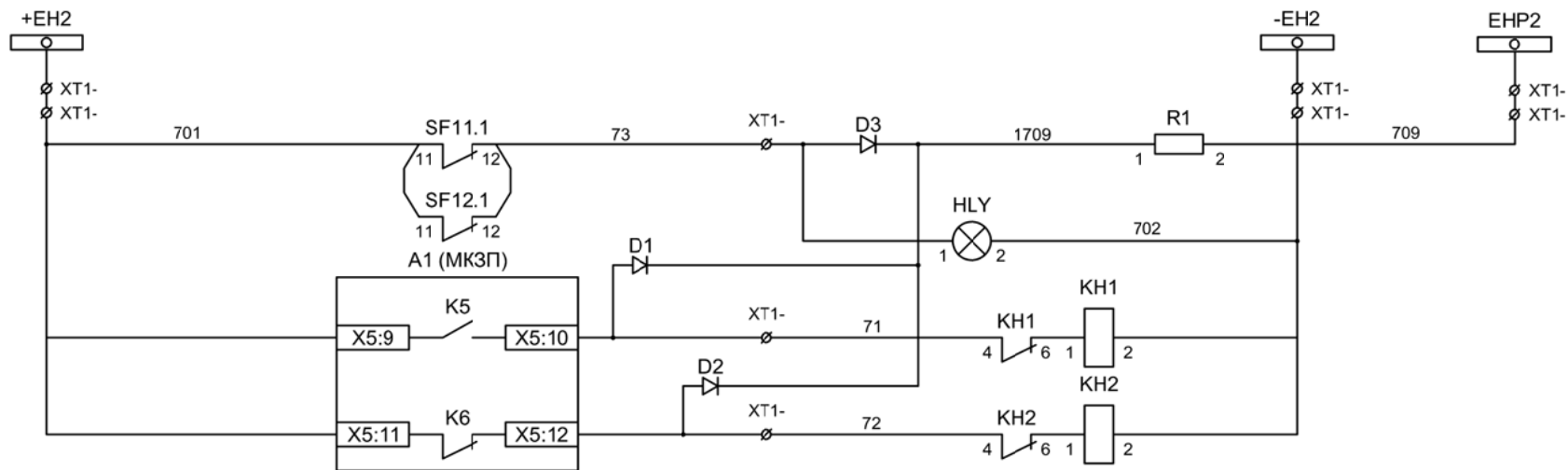
Изм	Ксл	Лист	№ док	Подпись	Дата

Трансформатор напряжения №2.
Схема электрическая принципиальная



Изм	Ксл	Лист	№ док	Подпись	Дата

Трансформатор напряжения №2.
 Схема электрическая принципиальная

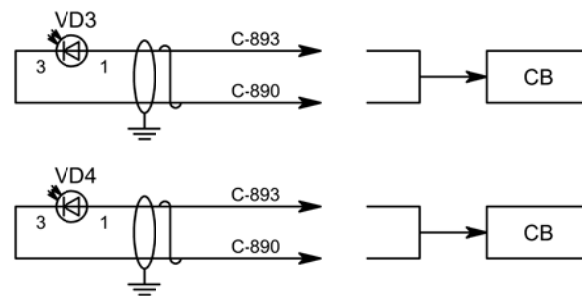
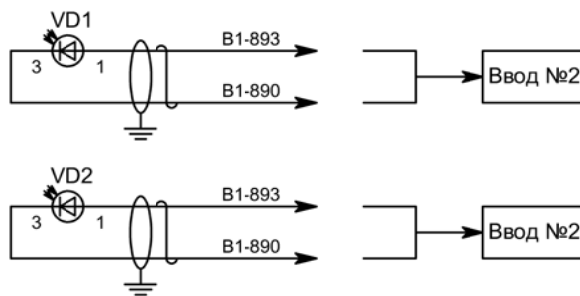


Шинки
сигнализации

Лампа желтая
"Автомат отключен"

Блиker
"Земля на 2СШ"

Блиker
"Неисправность"

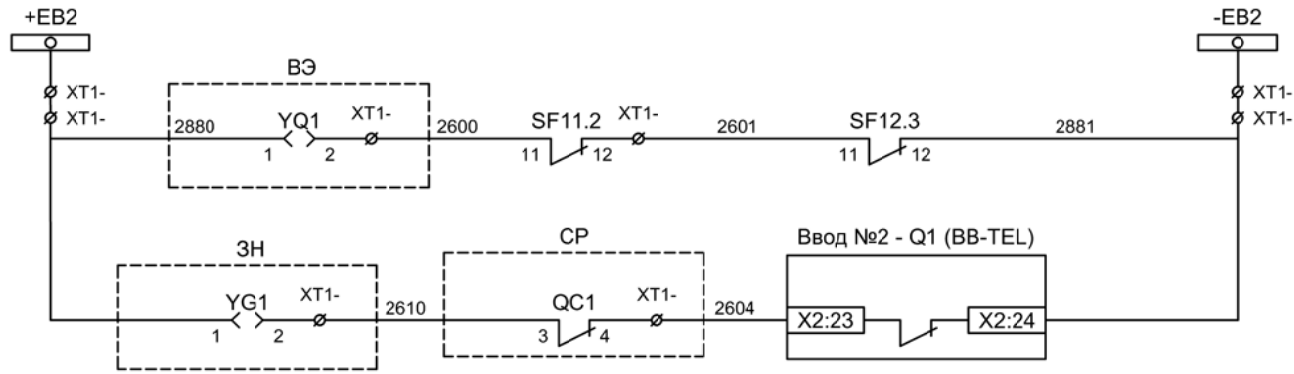


Датчики дуговой
защиты

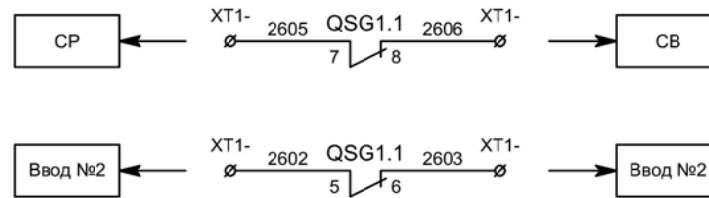
Примечание:
Экраны датчиков дуговой защиты заземлить на корпус МКЗП.

Изм	Ксл	Лист	№ док	Подпись	Дата

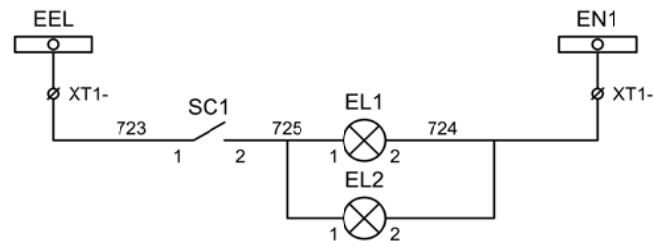
Трансформатор напряжения №2.
Схема электрическая принципиальная



Шинки оперативных блокировок
 Блокировка ВЭ при подключенной нагрузке вторичных цепей
 Блокировка 3Н 2СШ при положении ВЭ CP и ввода №1 в не контрольном состоянии



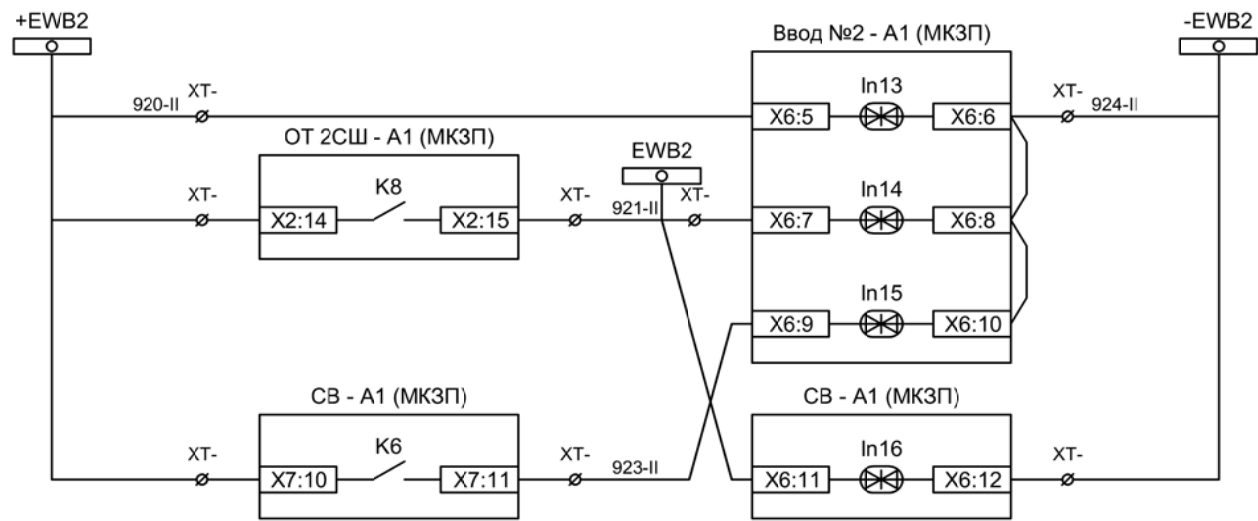
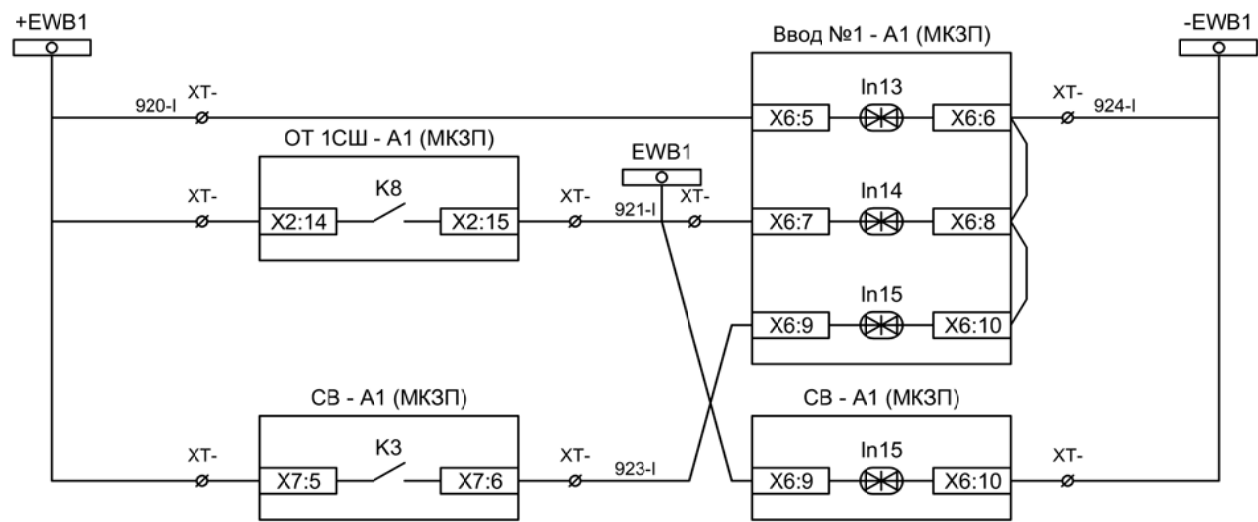
Блокировка ВЭ CP
 Блокировка ВЭ ввода №2



Шинки освещения
 Лампа освещения

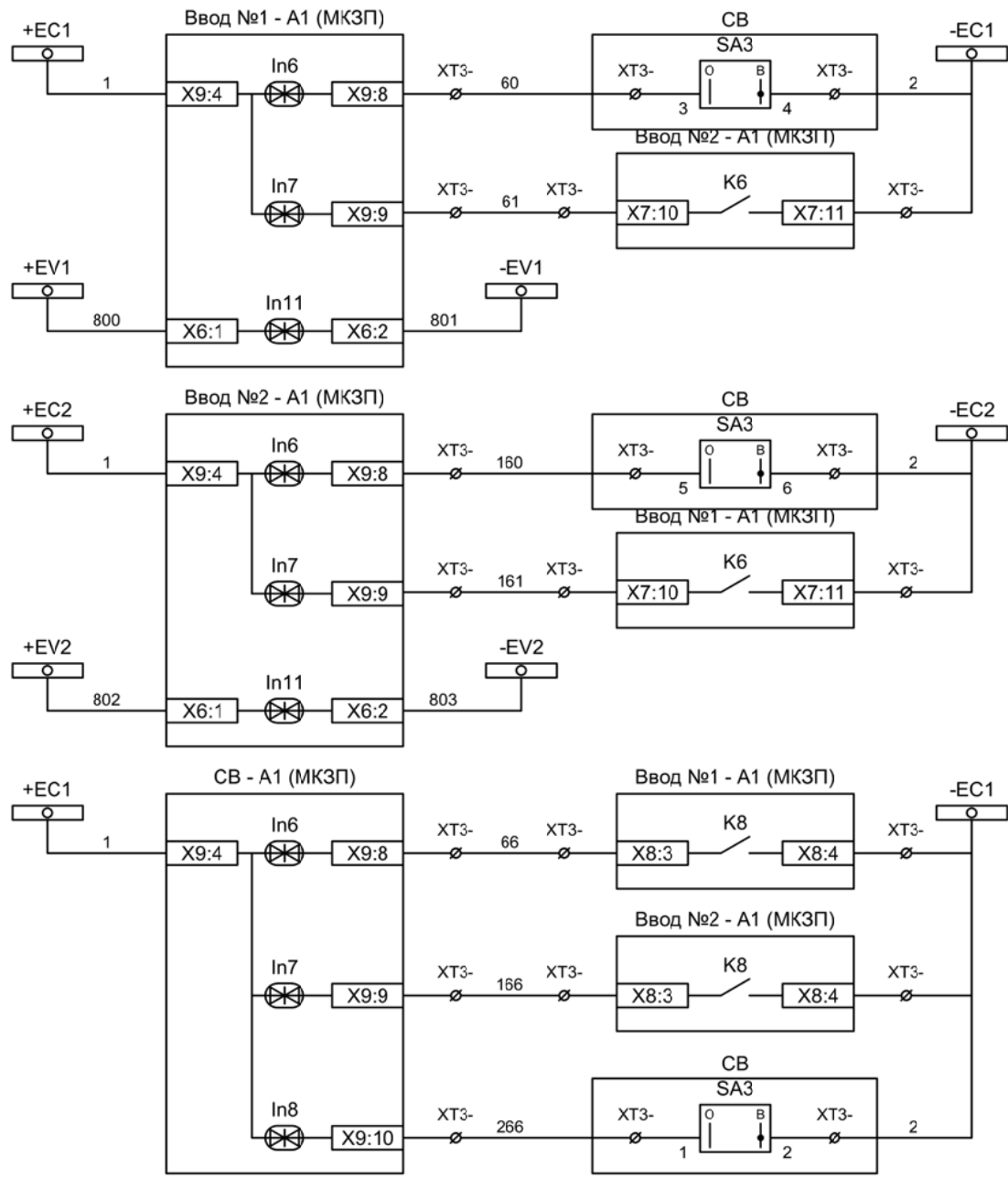
Изм	Ксл	Лист	№ док	Подпись	Дата

Трансформатор напряжения №2.
 Схема электрическая принципиальная



- Контроль напряжения на шинках ЛЗШ 1СШ
- Пуск МТЗ 1СШ и блокировка ЛЗШ ввода №1
- Пуск МТЗ 1СШ и блокировка ЛЗШ СВ
- Пуск МТЗ СВ и блокировка ЛЗШ СВ
- Контроль напряжения на шинках ЛЗШ 2СШ
- Пуск МТЗ 2СШ и блокировка ЛЗШ ввода №2
- Пуск МТЗ 2СШ и блокировка ЛЗШ СВ
- Пуск МТЗ СВ и блокировка ЛЗШ СВ

Изм	Ксл	Лист	№ док	Подпись	Дата



Разрешение АВР для ввода №1

Контроль наличия напряжения на 2СШ

Контроль исправности цепей напряжения

Разрешение АВР для ввода №2

Контроль наличия напряжения на 1СШ

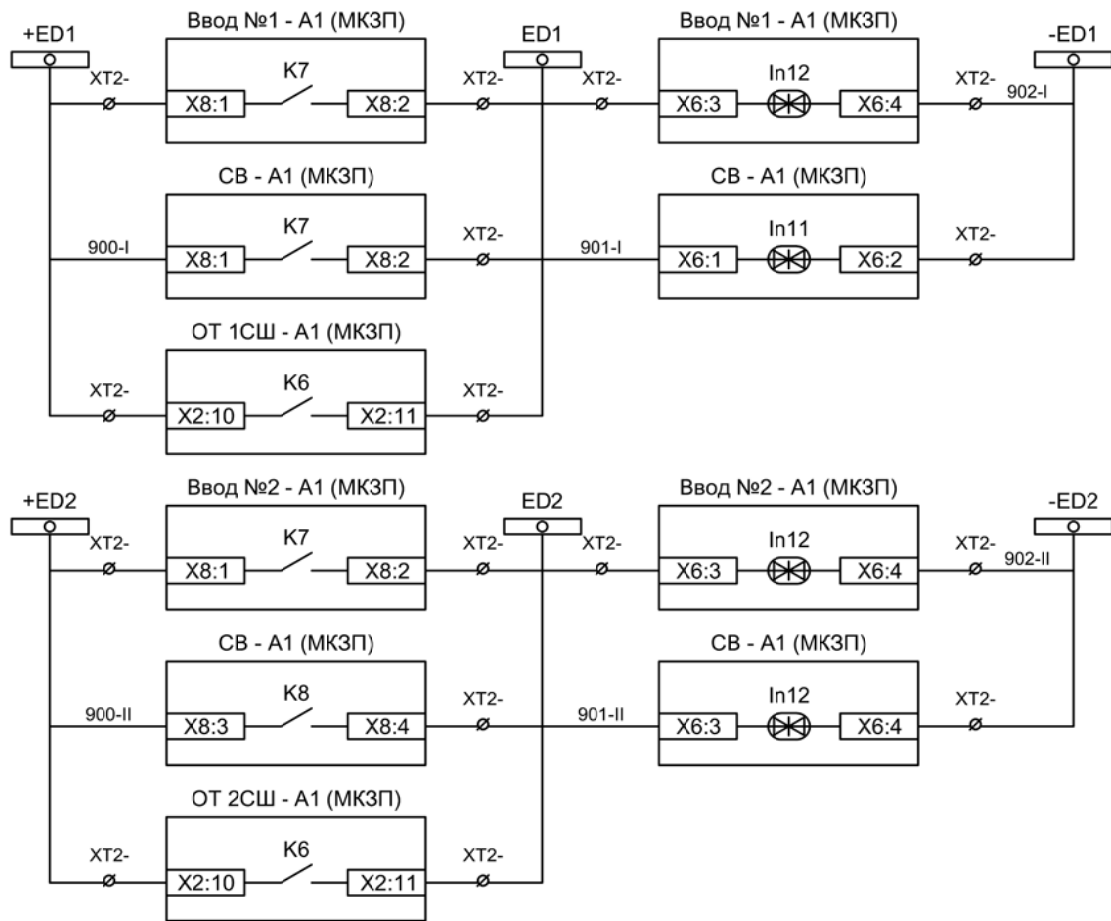
Контроль исправности цепей напряжения

Включение СВ по АВР от ввода №1

Включение СВ по АВР от ввода №2

Разрешение АВР для СВ

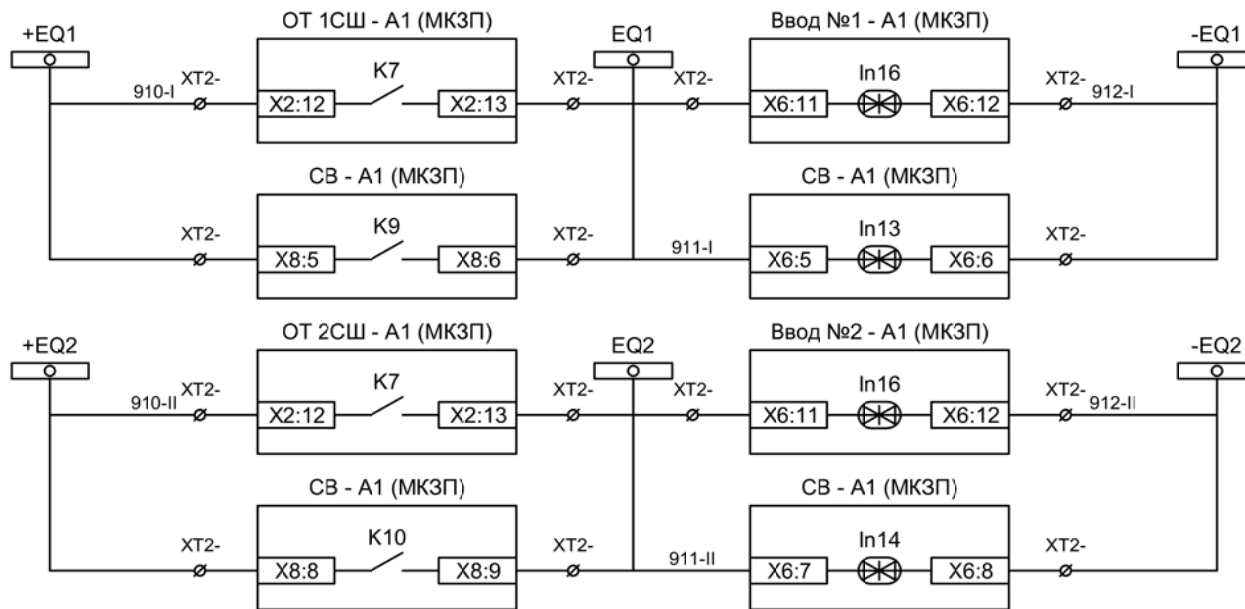
Изм	Ксл	Лист	№ док	Подпись	Дата



- Отключение ввода №1 от ЗДЗ 1СШ
- Отключение СВ от ЗДЗ 1СШ
- Запуск ЗДЗ от отходящих присоединений 1СШ
- Отключение ввода №2 от ЗДЗ 2СШ
- Отключение СВ от ЗДЗ 2СШ
- Запуск ЗДЗ от отходящих присоединений 2СШ

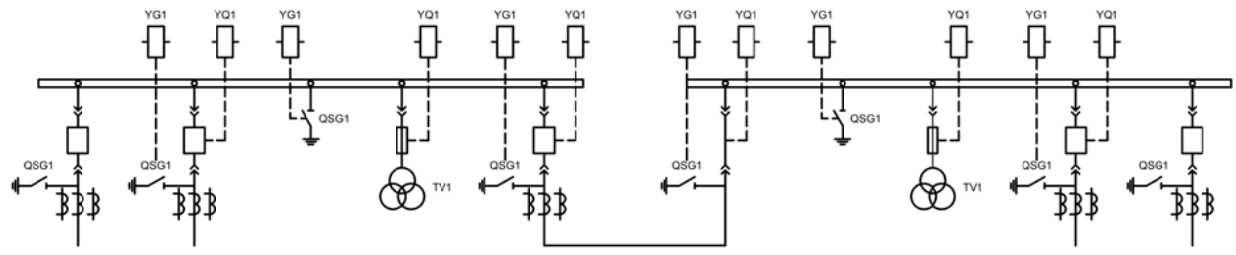
Изм	Ксл	Лист	№ док	Подпись	Дата

Схема организации дуговой защиты



- Отключение ввода №1 от УРОВ 1СШ
- Отключение СВ от УРОВ 1СШ
- Отключение ввода №2 от УРОВ 2СШ
- Отключение СВ от УРОВ 2СШ

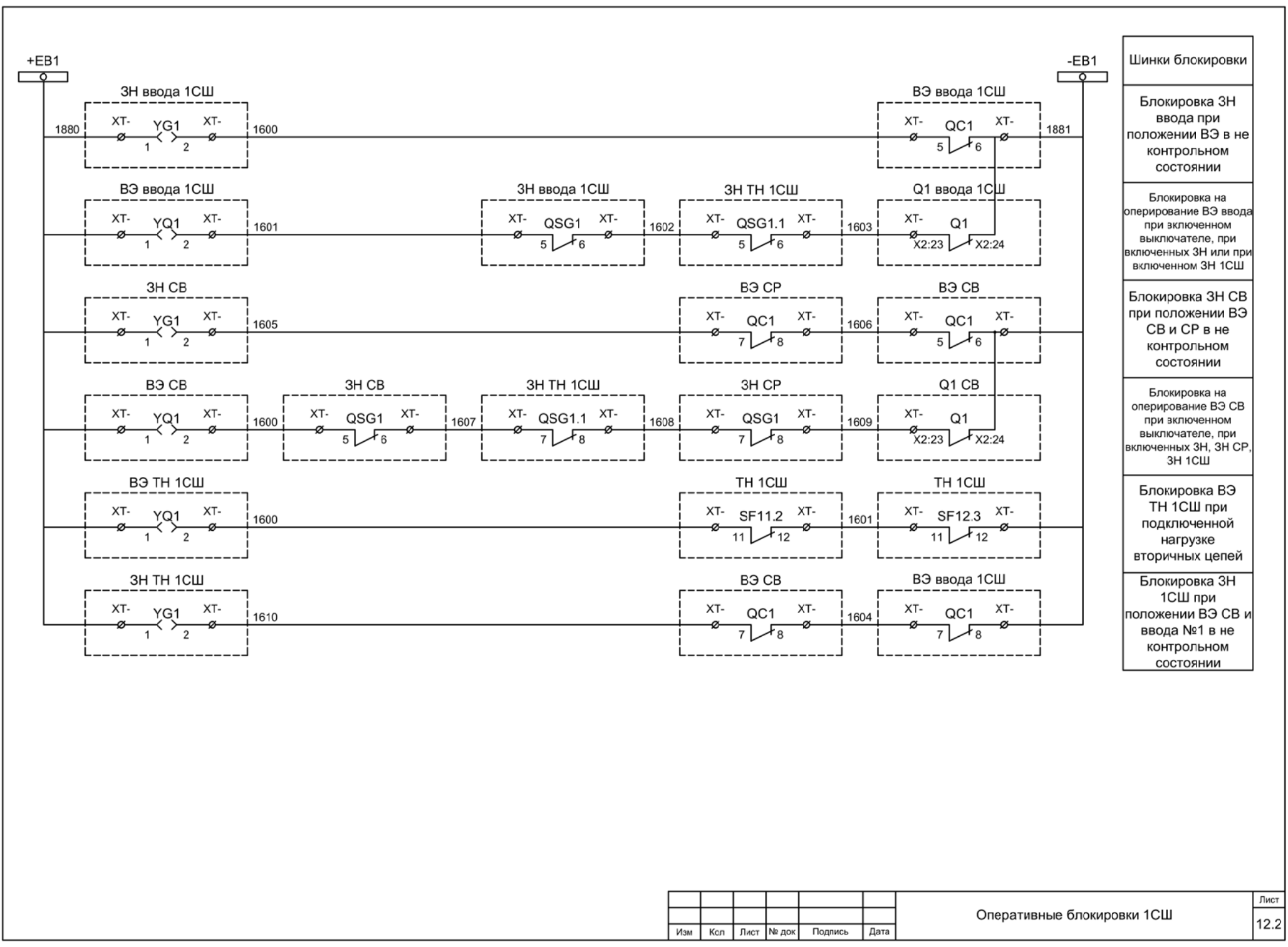
Изм	Ксл	Лист	№ док	Подпись	Дата



ОТ 1СШ
Ввод №1
ЗСШ-1
ТН-1
СВ

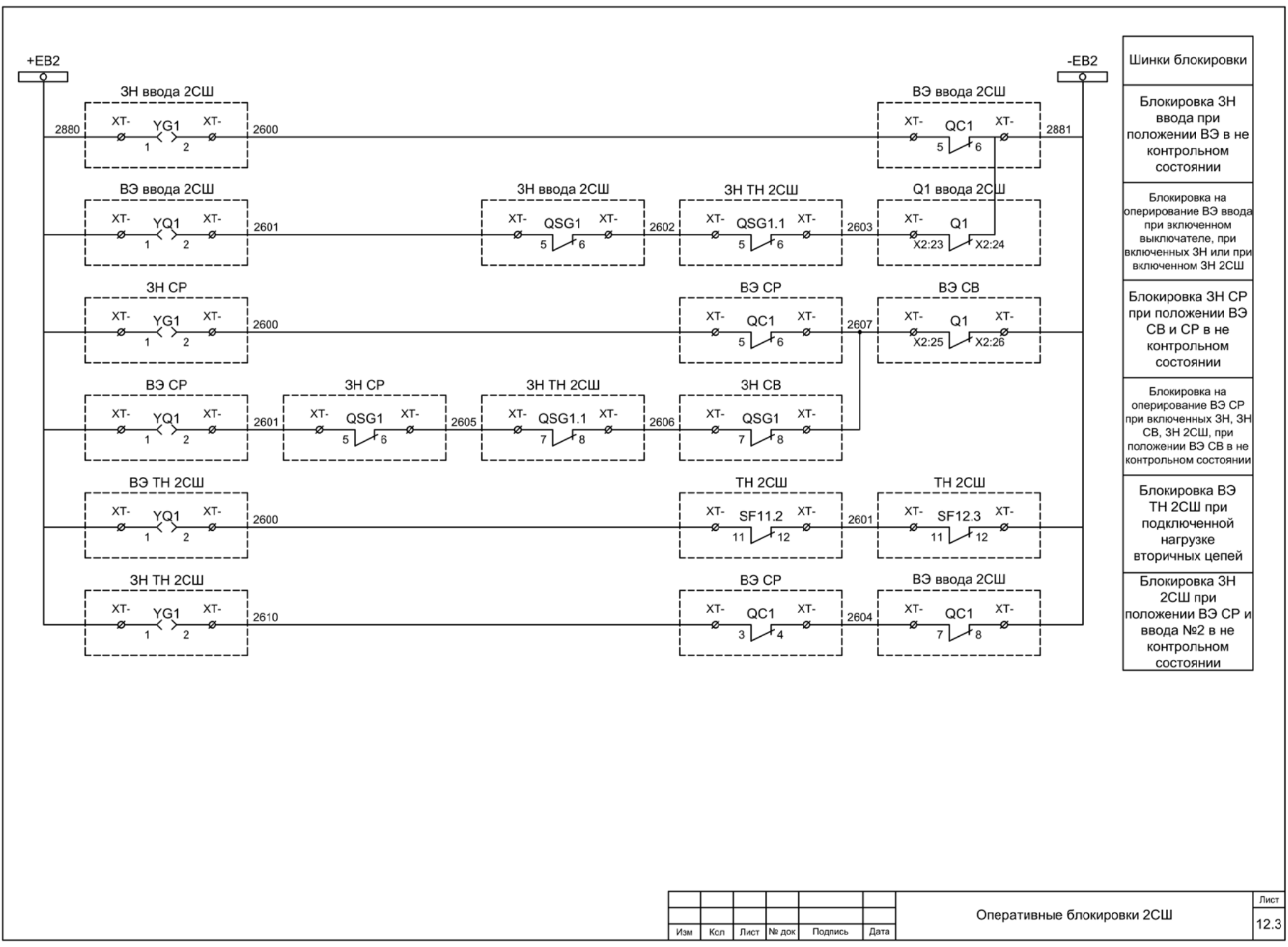
СР
ЗСШ-2
ТН-2
Ввод №2
ОТ 2СШ

Изм.	Лист	Подпись	Дата	Релейная защита и автоматика. Схемы принципиальные	Стадия	Лист	Листов
Разработал	Перегулов		03.22		п	1	3
Проверил	Суворов		03.22		ООО "НПП ЭСТРА"		
Т.контроль							
Н.контроль							
Утвердил							



Изм	Ксл	Лист	№ док	Подпись	Дата

Оперативные блокировки 1СШ



- Шинки блокировки**
- Блокировка ЗН ввода при положении ВЭ в не контрольном состоянии
 - Блокировка на оперирование ВЭ ввода при включенном выключателе, при включенных ЗН или при включенном ЗН 2СЩ
 - Блокировка ЗН СР при положении ВЭ СВ и СР в не контрольном состоянии
 - Блокировка на оперирование ВЭ СР при включенных ЗН, ЗН СВ, ЗН 2СЩ, при положении ВЭ СВ в не контрольном состоянии
 - Блокировка ВЭ ТН 2СЩ при подключенной нагрузке вторичных цепей
 - Блокировка ЗН 2СЩ при положении ВЭ СР и ввода №2 в не контрольном состоянии

Изм	Ксл	Лист	№ док	Подпись	Дата