



МИКРОКОНТРОЛЛЕРНАЯ ЗАЩИТА ОТ ДУГОВЫХ ЗАМЫКАНИЙ МИКО-ДЗ

Руководство по эксплуатации

3433-127-23566247.PЭ

(версия 1.03 от 19.03.18)



Содержание

1 НАЗНАЧЕНИЕ	6
2 ТЕХНИЧЕСКИЕ ХАРАКТЕРИСТИКИ	7
2.1 Климатические условия эксплуатации	7
2.2 Конструктивное исполнение	7
2.3 Электрическая прочность изоляции	8
2.4 Электромагнитная совместимость	8
2.5 Оптические входы	9
2.6 Дискретные входы и выходы	9
2.7 Оперативное питание	10
2.8 Габаритные размеры и масса устройства, сроки службы	11
3 РАБОТА УСТРОЙСТВА	12
3.1 Принцип действия	12
3.2 Контроль исправности оптических каналов	13
3.3 Световая сигнализация	15
3.4 Дискретные входы/выходы	16
4 КОМПЛЕКТ ПОСТАВКИ, МАРКИРОВКА, УПАКОВКА	17
4.1 Комплект поставки	17
4.2 Маркировка	17
4.3 Упаковка	17
5 ИСПОЛЬЗОВАНИЕ ПО НАЗНАЧЕНИЮ	18
5.1 Эксплуатационные ограничения	18
5.2 Подготовка устройства к использованию	18
5.2.1 Меры безопасности при подготовке устройства к использованию	18
5.2.2 Размещение и монтаж	19
5.3 Монтаж оптоволоконного кабеля	19
5.3.1 Требуемый инструмент	19
5.3.2 Установка коннектора на ОВК	20
5.3.3 Установка ответной части датчика	22
5.3.4 Изготовление оптической перемычки	22
5.4 Проверка работоспособности	23
5.5 Текущий ремонт	24
5.6 Хранение	24
5.7 Транспортирование	24
5.8 Утилизация	24

ПРИЛОЖЕНИЕ А.....	25
ПРИЛОЖЕНИЕ Б.....	26
ПРИЛОЖЕНИЕ В.....	27

Перечень сокращений

АВР	- автоматическое включение резерва;
АПВ	- автоматическое повторное включение;
ВВ	- вводное присоединение;
ЗДЗ	- защита от дуговых замыканий;
КЛ	- отсек кабельных линий (ввода-вывода);
КРУ	- комплектное распределительное устройство;
КРУН	- комплектное распределительное устройство наружной установки;
КСО	- камера сборная одностороннего обслуживания;
КТП	- комплектная трансформаторная подстанция;
ОВВ	- отсек высоковольтного выключателя;
ОВК	- оптоволоконный кабель;
ОД	- оптический датчик;
ОК	- оптический канал;
ОТ	- отходящее присоединение;
СВ	- секционный выключатель;
СР	- секционный разъединитель;
СШ	- отсек сборных шин;
ТН	- трансформатор напряжения;
ТТ	- трансформатор тока.

Настоящее руководство по эксплуатации предназначено для ознакомления с техническими данными, конструкцией, устройством, принципом работы и правилами эксплуатации микроконтроллерной защиты от дуговых замыканий МИКО-ДЗ.

Блок разработан в соответствии с требованиями РД 34.35.310-97 «Общие технические требования к микропроцессорным устройствам защиты и автоматики энергосистем» с соблюдением необходимых требований для применения на подстанциях как с постоянным, так и с переменным (выпрямленным переменным) оперативным током.

К эксплуатации блока допускаются лица, изучившие настоящий документ, паспорт, прошедшие проверку знаний правил техники безопасности и эксплуатации электроустановок электрических станций и подстанций и имеющие подготовку в области промышленной электроники и микропроцессорной техники.

Предприятие-изготовитель может вносить изменения в устройство, связанные с его усовершенствованием, в целом не ухудшающие его характеристики.

1 НАЗНАЧЕНИЕ

Микроконтроллерная защита от дуговых замыканий МИКО-ДЗ предназначена для защиты распределительных устройств (КРУ, КСО, КРУН) напряжением 6-35кВ от коротких замыканий, сопровождающихся открытым горением электрической дуги.

Устройство является быстродействующим, децентрализованным и предназначено для установки на все типы присоединений распределительного устройства.

В устройстве ЗДЗ предусмотрена возможность подключения трех оптических датчиков, что позволяет обеспечить защитой отсеки сборных шин, ввода/вывода и выключателя. В зависимости от места возникновения дуги МИКО-ДЗ позволяет селективно отключить поврежденный элемент распределительного устройства.

Время срабатывания устройства:

- не более 0,9мс при использовании твердотельных реле в качестве исполнительных;
- не более 15мс при использовании электромеханических реле в качестве исполнительных.

Основные функции защиты:

- выявление короткого замыкания в отсеках присоединения, сопровождающегося горением открытой электрической дуги;
- выдача сигнала о срабатывании защиты с возможностью выполнить контроль по току с помощью пусковых органов от внешних токовых защит;
- формирование сигнала "запрет АПВ" и "запрет АВР" для отходящих и вводных присоединений соответственно.

Функции сигнализации:

- сигнализация о снижении пропускной способности оптоволоконного кабеля;
- световая сигнализация срабатывания датчиков, неисправности устройства и запрета на действие выходных реле;
- выдача сигналов о срабатывании и неисправности устройства.

Функции диагностики:

- непрерывный самоконтроль исправности аппаратной части устройства;
- непрерывный контроль целостности оптических каналов с датчиками.

2 ТЕХНИЧЕСКИЕ ХАРАКТЕРИСТИКИ

2.1 Климатические условия эксплуатации

Условия эксплуатации блока должны исключать воздействие прямого солнечного излучения, прямое попадание атмосферных осадков, конденсацию влаги и наличие агрессивной среды.

Таблица 2.1 - Климатические условия эксплуатации

Климатическое исполнение (по ГОСТ 15543.1)	УХЛЗ.1
Диапазон рабочих значений температуры (предельные значения)	-40° ÷ +55°С
Относительная влажность воздуха (среднегодовое значение)	≤ 75% при 15°С
Тип атмосферы по содержанию на открытом воздухе коррозионно-активных агентов	II
Диапазон рабочих значений атмосферного давления	94 ÷ 120кПа
Высота над уровнем моря	≤ 2000м

2.2 Конструктивное исполнение

Клеммные колодки цепей питания, входных и выходных цепей допускают присоединение под винт одного или двух одинаковых проводников общим сечением до 2,5мм² включительно и сечением не менее 0,5мм² каждый.

Таблица 2.2 - Конструктивное исполнение

Группа механического исполнения (ГОСТ 17516.1)	M43
Сейсмостойкость по MSK-64 при уровне установки над нулевой отметкой до 10м (ГОСТ 17516.1)	≤ 9 баллов
Степень защиты для оболочки блока (ГОСТ 14254-96)	IP40
Степень защиты для разъемных контактов (ГОСТ 14254-96)	IP20
Способ защиты человека от поражения электрическим током (ГОСТ 12.2.007-75)	класс I
Исполнение контактных соединений (ГОСТ 10434-82)	класс 2

2.3 Электрическая прочность изоляции

Блок должен быть обязательно заземлен. На боковой стороне блока выведен винт для подключения защитного заземления к общему контуру заземления. Заземляющий провод должен быть не более 2 метров и сечением 4мм².

Таблица 2.3 - Электрическая прочность изоляции

Сопротивление изоляции всех независимых цепей устройства относительно корпуса и между собой при 500В	≥ 100МОм
Выдерживаемое испытательное напряжение переменного тока между всеми независимыми цепями относительно корпуса и между собой	1кВ;50Гц в течение 1мин
Выдерживаемое испытательное импульсное напряжение между всеми независимыми цепями относительно корпуса и между собой	5кВ;1,2мкс/ /50мкс с интервалом 5с

2.4 Электромагнитная совместимость

Блок при поданном напряжении оперативного тока сохраняет функционирование без нарушений и сбоев при следующих воздействиях.

Таблица 2.4 - Электромагнитная совместимость

Тип помехи	Степень жесткости	Испытательный уровень
Магнитное поле промышленной частоты (ГОСТ 50648)	4	30А/м (непрерывно), 300А/м (1с)
Радиочастотное электромагнитное поле (ГОСТ Р 51317.4.3)	3	10В/м
Электростатические разряды (ГОСТ Р 51317.4.2)	3	6кВ (контактный разряд), 8кВ (воздушный разряд)
Микросекундные импульсные помехи большой энергии 1/50мкс, 6,4/16мкс (ГОСТ Р 51317.4.5)	4	4кВ
Наносекундные импульсные помехи (ГОСТ Р 51317.4.4)	4	2кВ, 5/50нс
Повторяющиеся колебательные помехи (ГОСТ Р 51317.4.12)	3	2,5кВ на частоте 1МГц

2.5 Оптические входы

Проверка срабатывания оптического входа защиты осуществляется с использованием лампы накаливания мощностью 75Вт или ксеноновой лампы мощностью не менее 35Вт.

Таблица 2.5 - Параметры оптических входов

Порог срабатывания	$\geq 10000\text{Лк}$
Расстояние срабатывания от лампы накаливания 75Вт	$\leq 15\text{см}$
Расстояние срабатывания от ксеноновой лампы 35Вт	$\leq 10\text{см}$

2.6 Дискретные входы и выходы

Дискретные входы обеспечивают гальваническое разделение внутренних цепей устройств от внешних цепей, предназначены для работы на постоянном или переменном оперативном токе и имеют пороговый элемент для разграничения уровня срабатывания логической «1» и логического «0».

Дискретные выходы устройства делятся на сигнальные и исполнительные. Первые из них предназначены для выдачи сигнала обслуживающему персоналу с использованием световой или блинкерной сигнализации, вторые – для выполнения команд отключения выключателей с использованием внешних промежуточных реле.

Таблица 2.6 - Параметры дискретных входов

Количество входов	2
Номинальное напряжение входных сигналов	$\sim/\text{=}220\text{В}$
Уровень напряжения надежного срабатывания	$\geq 140\text{В}$
Уровень напряжения надежного несрабатывания	$\leq 100\text{В}$
Длительность входного сигнала, достаточного для срабатывания	$\geq 10\text{мс}$
Предельно-допустимое значение напряжения входных сигналов	$1,3U_{\text{НОМ}}$
Потребляемая мощность при номинальном напряжении	$\leq 0,5\text{Вт}$

Таблица 2.7 - Параметры дискретных выходов

Количество выходов с сигнальным реле*	2
Коммутируемый постоянный ток напряжением 250В при активно-индуктивной нагрузке и постоянной времени до 0,05с	$\leq 0,25A$
Коммутируемый переменный ток напряжением 400В при активно-индуктивной нагрузке и постоянной времени до 0,05с	$\leq 4A$
Коммутируемый переменный ток напряжением 260В при активно-индуктивной нагрузке и постоянной времени до 0,05с	$\leq 7A$
Время срабатывания	$\leq 15мс$
Количество выходов с исполнительным реле**	4***
Коммутируемый постоянный/переменный ток при активной нагрузке	$\leq 0,14A$
Рабочий диапазон переменного напряжения	0 – 280В
Рабочий диапазон постоянного напряжения	0 – 380В
Время срабатывания	$\leq 0,2мс$

(*) – сигнальные реле (электромеханические) предназначены для выдачи сигнала обслуживающему персоналу;

(**) – исполнительные реле (твердотельные) предназначены для выполнения команд отключения выключателей;

(***) – возможна замена твердотельных реле на электромеханические (оговаривается при заказе).

2.7 Оперативное питание

Устройство предназначено для работы от источника переменного, выпрямленного переменного или постоянного оперативного тока.

Устройство не повреждается и не срабатывает ложно при включении или отключении источника питания, после перерывов питания любой длительности с последующим восстановлением, при подаче напряжения оперативного тока обратной полярности, при замыканиях на землю в сети оперативного тока.

Таблица 2.8 - Параметры оперативного питания

Номинальное напряжение оперативного тока	$\sim/ = 220\text{В}$
Рабочий диапазон частоты переменного тока	47 – 63Гц
Рабочий диапазон напряжения переменного оперативного тока	85 – 265В
Рабочий диапазон напряжения постоянного оперативного тока	120 – 370В
Потребление цепей оперативного тока в состоянии покоя и срабатывания блока защиты	$\leq 3/5\text{Вт}$
Время готовности устройства к действию после подачи напряжения оперативного питания	$\leq 30\text{мс}$
Допустимый перерыв питания, при котором устройство сохраняет работоспособность	$\leq 1\text{с}$

2.8 Габаритные размеры и масса устройства, сроки службы

Таблица 2.9 - Габаритные размеры и масса устройства

Габаритные размеры блока	133×138×38мм
Масса блока	$\leq 1,0\text{кг}$

Таблица 2.10 - Сроки службы

Средний срок службы устройства	20 лет
Средняя наработка на отказ	125000 часов

3 РАБОТА УСТРОЙСТВА

3.1 Принцип действия

Устройство устанавливается на каждое присоединение защищаемого объекта. В зависимости от конструкции камер, датчиками оснащаются все отсеки, которые оптически изолированы друг от друга. Как правило, это отсек кабельных линий (ввода-вывода), выключателя, сборных шин (рисунок 3.1). Примеры размещения приведены в таблице ниже.

Таблица 3.1 - Размещение датчиков ЗДЗ

	ОТ	ТН	СР	СВ	ВВ
СШ	ОД1	ОД1	ОД1	ОД1	ОД1
ОВВ	ОД2	ОД2	ОД2	ОД3	ОД3
КЛ	ОД3	-	ОД3	ОД2	ОД2

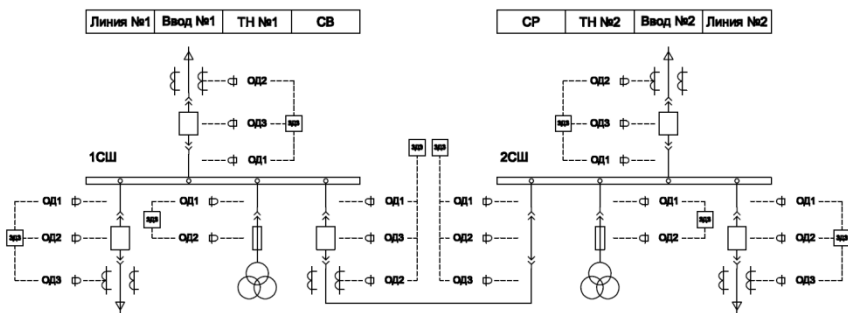


Рисунок 3.1 - Расположение оптических датчиков в КРУ

Открытое горение электрической дуги создает сильное световое излучение, которое фиксируется с помощью оптического датчика и по оптоволоконному кабелю передается на детектор, расположенный в корпусе защиты. При превышении световым излучением уставки срабатывает соответствующий дискретный выход устройства.

Для исключения неселективного действия защиты в результате засветки датчиков дискретные выходы устройства следует использовать совместно с токовыми пусковыми органами внешних защит. Если контроль по току выполнить не представляется возможным (например, для отсека ввода-вывода вводных присоединений при удаленности питающей подстанции), то целесообразно использовать пуск по напряжению.

3.2 Контроль исправности оптических каналов

Дуговая защита непрерывно контролирует исправность и пропускную способность оптических каналов. Для этого в защите используется дуплексный ОВК (две оптические жилы) и предусмотрен источник светового излучения, который отправляет контрольный сигнал в оптический кабель по одной из жил. Дойдя до датчика, сигнал отражается и возвращается по другой жиле в блок защиты на детектор. После приема отраженного сигнала устройство оценивает степень его затухания.

При снижении пропускной способности (например, при механических повреждениях ОВК или при не правильном монтаже коннектора на кабель) защита выдаст соответствующий сигнал светодиодной индикации. В случае обрыва одной из жил, соответствующий светодиод состояния оптического входа будет индцировать отсутствие датчика.

Если один из датчиков находится в "засвете" более 1с, то соответствующее данному датчику выходное реле блокируется (возвращается в исходное состояние) и выдается сигнал "Неисправность". Блокировка реле будет сохраняться до момента снятия "засвета".

Если один из оптических каналов не используется, то для исключения неселективного срабатывания аварийной сигнализации (например, при осмотре камеры с использованием источника света) рекомендуется из поставляемого в комплекте с защитой кабеля и коннекторов изготовить оптическую перемычку.

Таблица 3.2 - Возможные неисправности оптических каналов

Состояние устройства	Тип неисправности	Мероприятия по устранению
Попеременное свечение желтым и зеленым светодиода состояния ОК	Ухудшение пропускной способности оптического канала. Степень ухудшения отображается количеством импульсов желтого цвета в пакете (чем больше импульсов, тем хуже сигнал)	Проверить целостность ОВК, проверить состояние торца оптического волокна в коннекторе и в ответной части датчика, отполировать их при необходимости
Свечение желтым светодиодом состояния оптического входа	Обрыв одной или обеих жил, отсутствие или повреждение ОД. Контроль оптического канала не выполняется, реле "Неисправность" вернулось в исходное состояние (контакт замкнут)	Замена ОВК или ОД

3.3 Световая сигнализация

Индикация исправности устройства заключается в отсутствии светового сигнала "Неисправность" и периодическом "промаргиванием" зеленым светом светодиодов состояния ОК.

Таблица 3.3 - Назначение светодиодов и расшифровка их сигналов

Тип светодиода	Состояние	Расшифровка
Светодиоды состояния ОК	Не горит	Датчик отключен с использованием оптической перемычки
	Желтый	Датчик не подключен
	Зеленый	Датчик подключен, оптический канал исправен
	Попеременное свечение желтым и зеленым	Датчик подключен, снижение пропускной способности оптического канала
	Постоянный красный	Датчик подключен и находится в постоянном "засвете"
	Попеременное свечение красным и зеленым	Датчик подключен, зафиксирована вспышка светового излучения
	Попеременное свечение красным и желтым	Датчик не подключен, зафиксирована вспышка светового излучения
"Запрет"	Постоянный красный	Запрет на срабатывание дискретных выходов К1 - К4 (светодиоды состояния ОК работают в штатном режиме)
"Неисправность"	Постоянный красный	Неисправность устройства. Реле "Неисправность" вернулось в исходное состояние (контакт замкнут)
	Мигающий красный	Датчик не подключен. Реле "Неисправность" вернулось в исходное состояние (контакт замкнут)

Возврат светодиодов состояния оптических входов после фиксации вспышки светового излучения осуществляется с помощью выдачи сигнала логической единицы на дискретный вход "Сброс" или путем снятия питания с защиты.

3.4 Дискретные входы/выходы

Дискретные выходы К1 - К4 выполнены с использованием твердотельных реле, позволяющих выдать сигнал о зафиксированной вспышке светового излучения с максимальным быстродействием (по отдельному запросу в МИКО-ДЗ можно смонтировать вместо твердотельных реле – электромеханические).

Дискретные выходы К5 и К6 выполнены с использованием электромеханических реле и предназначены для сигнализации обслуживающему персоналу о срабатывании и неисправности устройства.

Таблица 3.4 - Дискретные входы устройства

Название входа	Назначение
Сброс	Квитирование защиты, сброс световой индикации светодиодов состояния ОК
Запрет	Блокировка срабатывания дискретных выходов К1 - К4. Светодиоды состояния ОК и выходы К5, К6 работают в штатном режиме

Таблица 3.5 - Дискретные выходы устройства

Название и номер выхода	Условие срабатывания	Возврат
К1	Фиксация вспышки светового излучения оптическим входом 1	Автоматический с задержкой на возврат 300мс после пропадания излучения
К2	Фиксация вспышки светового излучения оптическим входом 2	
К3, К4	Фиксация вспышки светового излучения оптическим входом 3	
К5 "Авария"	Срабатывание любого оптического входа	С помощью дискретного входа "Сброс" или снятия питания
К6 "Неисправность"	Отсутствие внутренней неисправности устройства или ОВК	Снять и снова подать питание. Если проблема не устранена, то обратиться к производителю

4 КОМПЛЕКТ ПОСТАВКИ, МАРКИРОВКА, УПАКОВКА

4.1 Комплект поставки

Наименование	Количество
Микроконтроллерная защита МИКО-ДЗ	1 шт
Ответные части разъемов	1 комплект
Оптические датчики	3 шт
Оптоволоконный кабель 9 метров*	1 шт
Набор для шлифования и полировки ОВК**	1 шт
Паспорт	1 экземпляр
Руководство по эксплуатации	По запросу

(*) – оптоволоконные кабели с другой длиной оговариваются дополнительно;

(**) – набор поставляется по отдельному заказу.

4.2 Маркировка

1) Маркировка блока выполнена на передней стороне корпуса в соответствии с ГОСТ 18620-86. На маркировке указаны основные данные блока:

- обозначение изделия;
- дата изготовления;
- заводской номер;
- товарный знак предприятия-изготовителя;
- нумерация разъемов и назначение контактов блока;
- обозначение вывода защитного заземления.

2) Маркировка транспортной тары наносится транспортной компанией и содержит основные, дополнительные и информационные надписи, и манипуляционные знаки согласно ГОСТ 14192-96.

4.3 Упаковка

1) Устройство упаковано в коробку, в ней осуществляется транспортирование.

2) Снятие транспортной тары должно производиться с соблюдением манипуляционных знаков.

5 ИСПОЛЬЗОВАНИЕ ПО НАЗНАЧЕНИЮ

5.1 Эксплуатационные ограничения

1) Климатические условия эксплуатации устройства указаны в разделе 2 настоящего РЭ, эксплуатационные технические характеристики не должны превышать значений, приведенных в разделе 2.

2) Эксплуатация устройства блока осуществляется в соответствии с «Правилами технической эксплуатации электрических станций и сетей» и настоящим «Руководством по эксплуатации».

3) Возможность работы устройства в условиях, отличных от указанных в настоящем «Руководстве по эксплуатации», должна согласовываться с предприятием-изготовителем.

4) При прокладке оптоволоконного кабеля необходимо учитывать, что минимальный радиус изгиба ОВК - 35мм. Рекомендуемая температура окружающего воздуха при прокладке кабеля - не ниже +10°C.

5) Подключение коннектора в разъем производится до щелчка. Во избежание повреждения оптоволоконного кабеля при его подключении к защите необходимо держаться только за корпус обжатого коннектора.

5.2 Подготовка устройства к использованию

5.2.1 Меры безопасности при подготовке устройства к использованию

1) При эксплуатации устройства следует руководствоваться «Правилами техники безопасности при эксплуатации электроустановок, электрических станций и подстанций», а также настоящим «Руководством по эксплуатации».

2) К эксплуатации и обслуживанию устройства допускаются лица, изучившие настоящее РЭ, паспорт и прошедшие специальную подготовку в области микропроцессорных устройств релейной защиты и автоматики.

3) Опасным фактором при эксплуатации устройства является напряжение оперативного питания 220В. Все работы на зажимах устройства следует производить в обесточенном состоянии.

4) Заземление и защитные меры безопасности должны выполняться в соответствии с требованиями действующих "Правил устройства электроустановок". Для заземления устройства на корпусе блока защиты предусмотрен специальный заземляющий винт, который используется для подключения к заземляющему контуру.

5.2.2 Размещение и монтаж

1) Внешний вид блока защиты, габаритные и установочные размеры приведены в ПРИЛОЖЕНИИ Б. Габаритные и установочные размеры датчика приведены в ПРИЛОЖЕНИИ В.

2) Объем и последовательность монтажа устройства:

- снять упаковку, проверить блок и ОВК с датчиками на наличие механических повреждений;
- установить блок защиты в релейный отсек присоединения;
- подключить к блоку внешние цепи, проверить соответствие собранной схемы технической документации на устройство;
- установить оптические датчики в отсеки присоединения таким образом, чтобы головка датчика была направлена в сторону наиболее вероятного места возникновения электрической дуги;
- смонтировать коннекторы и ответные части датчиков;
- проверить качество монтажа ОВК на устройстве до прокладки кабеля;
- проложить ОВК в соответствии с проектной документацией;
- подключить ОВК к датчикам и устройству.

3) Все работы по монтажу, демонтажу и эксплуатации блока должны выполняться в соответствии с действующими «Межотраслевыми правилами по охране труда (правилами безопасности) при эксплуатации электроустановок», а также действующими ведомственными инструкциями.

5.3 Монтаж оптоволоконного кабеля

5.3.1 Требуемый инструмент

Необходимые инструменты для монтажа ОВК:

- резак для оптоволоконна (например, "IF FC1" производства Industrial Fiber Optics);
- стриппер для снятия оболочки с кабеля (например, "F10017" производства Fiber Instrument Sales);
- набор для шлифования и полировки (например, "HFBR-4593Z" производства Broadcom).

5.3.2 Установка коннектора на ОВК

1. Отрезать необходимое количество кабеля резакром и разделить жилы между собой (рисунок 5.1). Рекомендуется брать запас по длине на 30см. Излишки кабеля свернуть в кольцо диаметром не менее 10см в непосредственной близости от корпуса устройства.

2. Снять стриппером с конца каждой жилы ОВК изоляцию длиной примерно 3-5мм (рисунок 5.2).

3. Установить коннектор на жилу ОВК так, чтобы сердцевина кабеля выступала из корпуса коннектора на 1-2мм.

4. Защелкнуть механизм фиксации. **Внимание.** Коннектор с одноразовой защелкой. При некачественном монтаже или зачистке ОВК коннектор не предназначен для повторного использования после демонтажа.



Рисунок 5.1 - Дуплексный оптоволоконный кабель



Рисунок 5.2 - Жилы кабеля со снятой изоляцией



Рисунок 5.3 - Коннектор для оптоволоконного кабеля

5. Вставить коннектор в оправку и при помощи шлифовальной бумаги с зернистостью "600" отшлифовать крупные сколы с торца жилы оптоволоконна. Торец должен получиться ровным, быть под прямым углом к продольной оси оптоволоконна и выступать из корпуса коннектора не более чем на 0,5мм.

После этого при помощи полировальной пленки произвести финишную полировку торца (рисунок 5.4 - 5.6).

6. Очистить торец оптоволоконна от пыли, стружки и заусенцев.

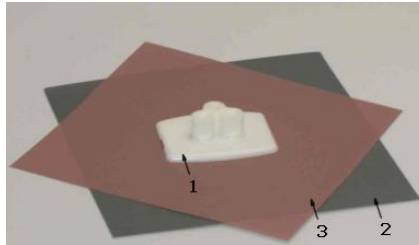


Рисунок 5.4 - Оправка (1), шлифовальная бумага с зернистостью "600" (2), полировальная пленка (3)



Рисунок 5.5 - Процесс шлифования торца оптоволоконна



Рисунок 5.6 - Кабель в коннекторе с зачищенным и отполированным оптоволоконном

5.3.3 Установка ответной части датчика

1. Снять с конца ОВК изоляцию длиной 16-17мм на каждой жиле.
2. Установить ответную часть датчика на оптоволоконно так, чтобы жилы дуплексного ОВК выступали из корпуса ответной части на 1-2мм (рисунок 5.7 - 5.8).
3. Защелкнуть механизм фиксации ответной части.



Рисунок 5.7 - Оптический датчик (1) с ответной частью (2)



Рисунок 5.8 - Ответная часть датчика с установленным ОВК

4. Вставить ответную часть в оправку и выполнить пункты 5 и 6 из раздела 5.3.2.
5. Установить ответную часть в датчик.

5.3.4 Изготовление оптической перемычки

1. Отрезать 17 - 18см кабеля резакром и полностью разделить жилы между собой.
2. На одной из жил установить с двух концов коннекторы в соответствии с пунктами 2-6 из раздела 5.3.2.

5.4 Проверка работоспособности

После монтажа работоспособность устройства необходимо проверить, выполнив следующие действия:

- выдать питание на устройство;
- при включении устройства визуально убедиться в работоспособности всей световой индикации устройства (все светодиоды по очереди должны загореться);
- убедиться в отсутствии внутренних неисправностей: светодиод "Неисправность" не должен гореть, а реле "Неисправность" должно быть в рабочем состоянии (контакт разомкнут);
- убедиться в качестве монтажа оптических каналов (светодиоды состояния ОК с подключенными датчиками должны индцировать зеленый свет);
- выдать сигнал логической единицы на дискретный вход "запрет";
- проверить срабатывание оптических входов с помощью лампы накаливания или ксеноновой лампы, проверить работоспособность дискретного входа "сброс";
- снять сигнал логической единицы с дискретного входа "запрет";
- осуществить комплексное опробование действия дуговой защиты с контролем по току или напряжению, путем имитации КЗ в отсеке ввода-вывода, отсеке выключателя и сборных шин. При этом должен сработать выход, соответствующий сработавшему датчику. **Внимание.** Работоспособность выходных реле контролируется с помощью промежуточных реле (так называемые реле отключения от ЗДЗ - KLD). Запрещается производить проверку срабатывания реле с помощью ламп.

5.5 Текущий ремонт

1) Устройство является восстанавливаемым и ремонтпригодным.

2) Ремонт устройства в период гарантийной эксплуатации производится заводом-изготовителем. В последующие годы эксплуатации ремонт производится по договору с заводом-изготовителем квалифицированными специалистами, аттестованными на право ремонта микропроцессорных устройств.

5.6 Хранение

1) Устройство до введения в эксплуатацию хранится на складе в упаковке предприятия - изготовителя, при температуре окружающего воздуха -45 до +60°C и относительной влажности 80% (при температуре 25°C).

Изделие без упаковки хранится при температуре окружающей среды 0 до 40°C и относительной влажности не более 80% (при температуре 25°C).

2) В помещениях для хранения содержание пыли, паров кислот и щелочей, агрессивных газов и других вредных примесей, вызывающих коррозию, не должно превышать содержание коррозионно-активных агентов для атмосферы типа I по ГОСТ 15150-69.

3) Гарантийный срок хранения устройства 18 месяцев со дня изготовления.

4) При снятии блока с хранения в условиях пониженной температуры необходимо выдержать его в упаковке не менее двух часов при комнатной температуре.

5.7 Транспортирование

1) Изделие транспортируется в крытых железнодорожных вагонах, перевозится автомобильным транспортом с защитой от дождя и снега, а также транспортируется в герметизированных отапливаемых отсеках самолетов. При перевозке в железнодорожных вагонах вид отправки - мелкий, малотоннажный.

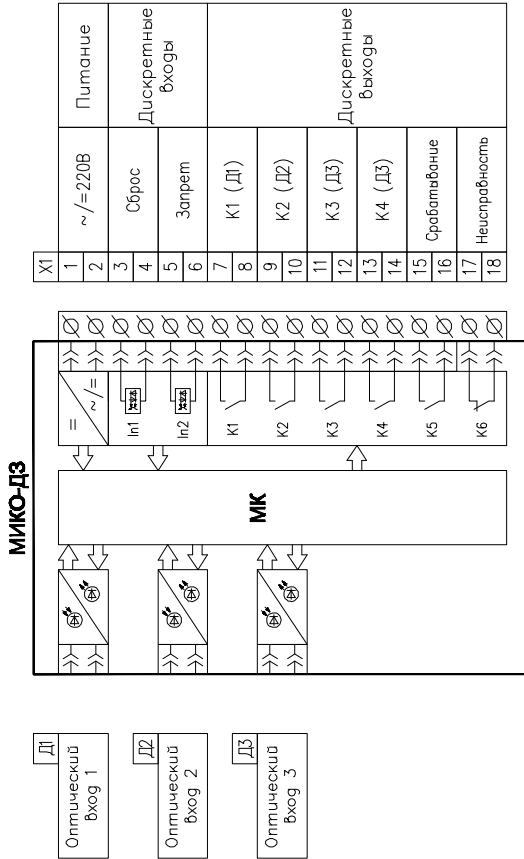
2) Климатические условия транспортирования блока являются такими же, как при хранении.

5.8 Утилизация

Устройство не содержит веществ и компонентов, вредно влияющих на окружающую среду и здоровье человека, поэтому особых мер по защите при утилизации не требуется.

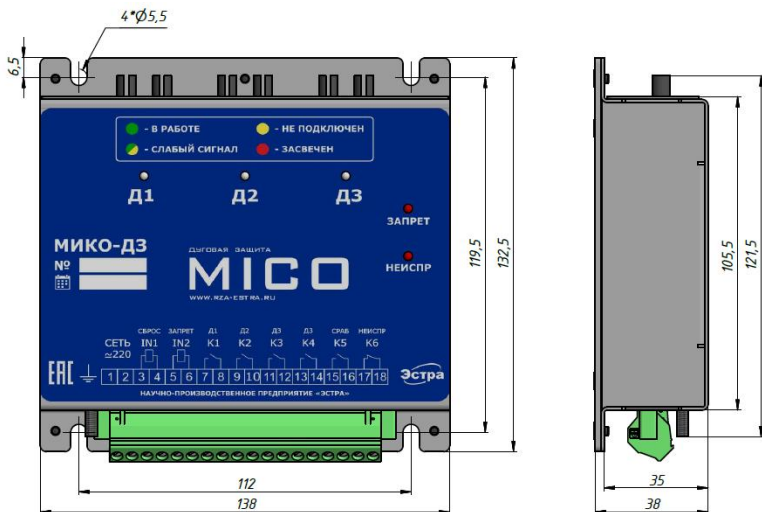
ПРИЛОЖЕНИЕ А

Внешние цепи блока



ПРИЛОЖЕНИЕ Б

Внешний вид и габаритный чертеж корпуса защиты



ПРИЛОЖЕНИЕ В

Внешний вид и габаритный чертеж оптического датчика

