



**МИКРОКОНТРОЛЛЕРНОЕ УСТРОЙСТВО ЗАЩИТЫ  
ПРИСОЕДИНЕНИЙ СЕКЦИЙ СБОРНЫХ ШИН  
ОТ ЗАМЫКАНИЙ НА ЗЕМЛЮ В СЕТЯХ 6-35кВ  
С ИЗОЛИРОВАННОЙ НЕЙТРАЛЬЮ**

**МКЗЗП-6-35-И**

**Руководство по эксплуатации**

27.12.31-130-23566247

(версия 2.18 от 28.07.23)



## Содержание

1 НАЗНАЧЕНИЕ .....	6
2 ТЕХНИЧЕСКИЕ ХАРАКТЕРИСТИКИ.....	8
2.1 Климатические условия эксплуатации.....	8
2.2 Конструктивное исполнение.....	8
2.3 Электрическая прочность изоляции.....	9
2.4 Электромагнитная совместимость.....	9
2.5 Аналоговые входы.....	10
2.6 Дискретные входы и выходы.....	10
2.7 Оперативное питание.....	11
2.8 Габаритные размеры и масса устройства, сроки службы.....	12
3 РАБОТА УСТРОЙСТВА.....	13
3.1 Состав изделия и конструктивное исполнение.....	13
3.2 Работа составных частей устройства.....	15
3.3 Внешние цепи устройства.....	19
3.4 Принцип работы устройства.....	21
3.5 Возможные режимы работы.....	24
3.5.1 Защита присоединений распределительного пункта.....	24
3.5.2 Защита присоединений секции СШ понижающей подстанции.....	27
3.5.3 Защита присоединений секций СШ двухтрансформаторной ПС.....	29
3.5.4 Защита присоединений двух соединенных РП.....	30
4 РАБОТА С БЛОКОМ ЧЕРЕЗ ПУЛЬТ УПРАВЛЕНИЯ.....	33
4.1 Главное меню пульта управления.....	33
4.2 Ввод даты и времени.....	34
4.3 Протоколы пуска и срабатывания.....	35
4.4 Текущие параметры.....	37
4.5 Протоколы событий.....	38
4.6 Суточные протоколы.....	39
4.7 Протоколы изменения уставок.....	39
4.8 Меню задания уставок.....	40
4.9 Счетчики срабатывания.....	42
5 ПРОВЕРКА БЛОКА ЗАЩИТЫ.....	43
5.1 Схема подключения.....	43
5.2 Согласование по току аналоговых входов.....	45
5.3 Настройка аналоговых входов по напряжению.....	46

5.4 Проверка селективности действия защиты .....	46
5.5 Проверка селективности действия защиты по алгоритму суммарного тока	47
5.6 Проверка селективности действия защиты по логическому алгоритму .....	47
5.7 Испытание защиты на действующей электроустановке .....	49
5.8 Настройка CAN интерфейса .....	49
<b>6 КОМПЛЕКТ ПОСТАВКИ, МАРКИРОВКА, УПАКОВКА .....</b>	<b>52</b>
6.1 Комплект поставки .....	52
6.2 Маркировка .....	52
6.3 Упаковка .....	52
<b>7 ИСПОЛЬЗОВАНИЕ ПО НАЗНАЧЕНИЮ .....</b>	<b>53</b>
7.1 Эксплуатационные ограничения .....	53
7.2 Подготовка устройства к использованию .....	53
7.2.1 Меры безопасности при подготовке устройства к использованию .....	53
7.2.2 Размещение и монтаж .....	54
7.3 Текущий ремонт .....	54
7.4 Хранение .....	54
7.5 Транспортирование .....	55
7.6 Утилизация .....	55
<b>ПРИЛОЖЕНИЕ А .....</b>	<b>56</b>
<b>ПРИЛОЖЕНИЕ Б .....</b>	<b>57</b>

## Перечень сокращений

АПВ	- автоматическое повторное включение;
АЦП	- аналого-цифровой преобразователь;
ВВ	- высоковольтный выключатель;
ЖКИ	- жидкокристаллический индикатор;
ЗЗ	- земляная защита (от замыканий на землю);
КРУ	- комплектное распределительное устройство;
КСО	- камера сборная одностороннего обслуживания;
КТП	- комплектная трансформаторная подстанция;
МКЗЗП	- микроконтроллерная (микропроцессорная) защита присоединений;
ОЗЗ	- однофазное замыкание на землю;
ОУ	- операционный усилитель;
НП	- нулевая последовательность;
ПОН	- пусковой орган напряжения;
ПУ	- панель управления и индикации;
РП	- распределительный пункт;
ТИ	- телеизмерение;
ТН	- трансформатор напряжения;
ТС	- телесигнализация;
ТТ	- трансформатор тока;
ТТНП	- трансформатор тока нулевой последовательности;
ТУ	- телеуправление;
УД	- уровень доступа;
УСО	- устройство сопряжения с объектом;
ЦАП	- цифро-аналоговый преобразователь.

Настоящее руководство по эксплуатации предназначено для ознакомления с техническими данными, конструкцией, устройством, принципом работы и правилами эксплуатации микроконтроллерного устройства для защиты присоединений секции сборных шин от замыканий на землю в сетях 6 – 35кВ с изолированной нейтралью (МКЗЗП-6-35-И).

Блок разработан в соответствии с требованиями РД 34.35.310-97 «Общие технические требования к микропроцессорным устройствам защиты и автоматики энергосистем» с соблюдением необходимых требований для применения на подстанциях как с постоянным, так и с переменным (выпрямленным переменным) оперативным током.

К эксплуатации блока допускаются лица, изучившие настоящий документ и имеющие соответствующую группу допуска и подготовку в области промышленной электроники и микропроцессорной техники.

Предприятие-изготовитель может вносить изменения в устройство, связанные с его усовершенствованием, в целом не ухудшающие его характеристики и не отраженные в данном документе.

***Внимание!***

Не включать устройство до изучения настоящего руководства по эксплуатации.

## 1 НАЗНАЧЕНИЕ

Микроконтроллерное устройство защиты присоединений секции сборных шин 6 – 35кВ от замыкания на землю предназначено для селективного отключения присоединений при замыкании на землю в сетях 6 – 35кВ (или индикации номера поврежденного присоединения без его отключения), работающих с изолированной нейтралью.

Блоки могут включаться в АСУ ТП и информационно-управляющие системы в качестве подсистемы нижнего уровня. Устройство выдает на удаленные рабочие места эксплуатационного и диспетчерского персонала зарегистрированную информацию аварийных событий и текущую информацию по всем контролируемым параметрам.

Таблица 1.1 – Функции защиты

Название
Селективное определение присоединения с однофазным замыканием на землю
Отключение выключателя присоединения или указание на присоединение с ОЗЗ
Контроль токов нулевой последовательности на присоединениях общим количеством до 16 (до 64 при использовании CAN шины)

Таблица 1.2 – Функции измерения

Измеряемая величина	Обозначение
Измерение токов нулевой последовательности	$I_{N1} - I_{N16}$
Измерение напряжения нулевой последовательности	$U_1, U_2$

Таблица 1.3 – Протоколирование, счетчики

Название	Количество
Протоколы изменения уставок	128
Протоколы защит	
Протоколы событий	
Протоколы суточные	
Счетчик времени работы текущий	---
Счетчик времени работы общий	---

Таблица 1.4 – Сервисные функции

Телеизмерение, телесигнализация
Хранение уставок в энергонезависимой памяти
Последовательный интерфейс RS485 с протоколом обмена MODBUS RTU
Встроенный символьный индикатор и клавиатура для задания уставок и просмотра текущих параметров
Светодиодная индикация срабатывания защит
Парольная защита для ввода настроек и уставок
Часы реального времени

## 2 ТЕХНИЧЕСКИЕ ХАРАКТЕРИСТИКИ

### 2.1 Климатические условия эксплуатации

Условия эксплуатации блока должны исключать воздействие прямого солнечного излучения, прямое попадание атмосферных осадков, конденсацию влаги и наличие агрессивной среды.

Таблица 2.1 – Климатические условия эксплуатации

Климатическое исполнение (по ГОСТ 15150)		УХЛ3.1
Диапазон рабочих значений температуры блока защиты (предельные значения)		-40° ÷ +55°С
Диапазон рабочих значений температуры пульта управления (предельные значения)	ЖК индикатор	-25° ÷ +55°С
	OLED индикатор	-40° ÷ +55°С
Относительная влажность воздуха (среднегодовое значение)		≤ 80% при 25°С
Тип атмосферы по содержанию на открытом воздухе коррозионно-активных агентов		II
Диапазон рабочих значений атмосферного давления		75 ÷ 106,7кПа
Высота над уровнем моря		≤ 2000м

### 2.2 Конструктивное исполнение

Клеммные колодки цепей питания, входных и выходных цепей допускают присоединение под винт одного или двух одинаковых проводников общим сечением до 2,5мм<sup>2</sup> включительно и сечением не менее 0,5мм<sup>2</sup> каждый.

Таблица 2.2 – Конструктивное исполнение

Группа механического исполнения (ГОСТ 30631-99)	M7
Сейсмостойкость по MSK-64 при уровне установки над нулевой отметкой до 10м (30546.1-98)	≤ 9 баллов
Степень защиты для оболочки блока (ГОСТ 14254-96)	IP40
Степень защиты для разъемных контактов (ГОСТ 14254-96)	IP20
Способ защиты человека от поражения электрическим током (ГОСТ 12.2.007-75)	класс I
Исполнение контактных соединений (ГОСТ 10434-82)	класс 2



### 2.3 Электрическая прочность изоляции

Блок должен быть обязательно заземлен. На лицевой стороне корпуса блока выведен винт для подключения защитного заземления к общему контуру заземления. Заземляющий провод должен быть не более 2 метров и сечением 4мм<sup>2</sup>.

Таблица 2.3 – Электрическая прочность изоляции

Сопротивление изоляции всех независимых цепей устройства относительно корпуса и между собой при 500В	≥ 100МОм
Выдерживаемое испытательное напряжение переменного тока между всеми независимыми цепями относительно корпуса и между собой (кроме портов передачи данных)	2,3кВ;50Гц в течение 1мин
Выдерживаемое испытательное импульсное напряжение между всеми независимыми цепями относительно корпуса и между собой	5кВ;1,2мкс/ /50мкс с интервалом 5с

### 2.4 Электромагнитная совместимость

Блок при поданном напряжении оперативного тока сохраняет функционирование без нарушений и сбоев при следующих воздействиях.

Таблица 2.4 – Электромагнитная совместимость

Тип помехи	Степень жесткости	Испытательный уровень
Магнитное поле промышленной частоты (IEC 61000-6-2, IEC 61000-4-8)	4	30А/м (непрерывно), 300А/м (1с)
Радиочастотное электромагнитное поле (IEC 61000-4-3)	3	10В/м
Электростатические разряды (IEC 61000-4-2)	3	6кВ (контактный разряд), 8кВ (воздушный разряд)
Микросекундные импульсные помехи большой энергии 1/50мкс, 6,4/16мкс (IEC 61000-4-5)	4	4кВ
Наносекундные импульсные помехи (IEC 61000-4-4)	4	2кВ, 5/50нс
Повторяющиеся колебательные помехи (IEC 61000-4-18)	3	2,5кВ на частоте 1МГц

## 2.5 Аналоговые входы

Устройство правильно функционирует при изменении частоты входных сигналов в диапазоне 45 – 55Гц. При этом дополнительная погрешность параметров срабатывания измерительных органов устройства не превышает  $\pm 3\%$  относительно параметров срабатывания на номинальной частоте.

Таблица 2.5 – Параметры аналоговых входов

Номинальная частота переменного тока	50Гц
Рабочий диапазон частоты переменного тока	45 – 55Гц
Количество входов измерения токов	14 – 16
Диапазон измерения токов	0,2 – 50А
Основная относительная погрешность измерения токов (в диапазоне от 0,05А до 40А)	$\pm 2\%$
Потребляемая мощность входов измерения тока, не более	0,1ВА на вход
Количество входов измерения напряжений	2
Диапазон измерения напряжений	1,5 – 250В
Максимально допустимая непрерывная нагрузка	250В
Основная относительная погрешность измерения напряжений (в диапазоне от 1,5В до 10В)	$\pm 5\%$
Основная относительная погрешность измерения напряжений (в диапазоне от 10В до 160В)	$\pm 3\%$
Потребляемая мощность входа измерения напряжений, не более	0,15ВА на вход

## 2.6 Дискретные входы и выходы

Дискретные входы обеспечивают гальваническое разделение внутренних цепей устройств от внешних цепей, предназначены для работы на постоянном или переменном оперативном токе и имеют пороговый элемент для разграничения уровня срабатывания логической «1» и логического «0». Уровень изоляции между входной цепью относительно корпуса и между остальными цепями – 3750В в течение 1 минуты.

Таблица 2.6 – Параметры дискретных входов

Количество входов	3
Номинальное напряжение входных сигналов	$\sim/ = 220\text{В}$
Уровень напряжения надежного срабатывания	$\geq 140\text{В}$
Уровень напряжения надежного несрабатывания	$\leq 100\text{В}$
Длительность входного сигнала, достаточного для срабатывания	20мс
Предельно-допустимое значение напряжения входных сигналов	$1,3U_{\text{НОМ}}$
Потребляемая мощность при номинальном напряжении	0,8Вт

Выходные цепи устройства выполнены с использованием малогабаритных реле, обеспечивающих гальваническое разделение внутренних цепей устройства от внешних цепей. Номинальное напряжение изоляции – 400В (АС), номинальное ударное напряжение – 4000В (АС). Напряжение пробоя:

- между катушкой и контактами – 4000В (АС);
- контактного зазора – 1000В (АС).

Электрический ресурс при резистивной нагрузке – более  $10^5$  при 8А, 250В (АС).  
Механический ресурс – более  $2 \cdot 10^7$ .

Таблица 2.7 – Параметры дискретных выходов

Количество выходов (блок защиты / УСО)	2 / 16
Коммутируемый постоянный ток напряжением 250В при активно-индуктивной нагрузке и постоянной времени до 0,05с	$\leq 0,25\text{А}$
Коммутируемый переменный ток напряжением 400В при активно-индуктивной нагрузке и постоянной времени до 0,05с	$\leq 4\text{А}$
Коммутируемый переменный ток напряжением 260В при активно-индуктивной нагрузке и постоянной времени до 0,05с	$\leq 7\text{А}$
Время срабатывания	$\leq 10\text{мс}$

## 2.7 Оперативное питание

Устройство предназначено для работы от источника переменного, выпрямленного переменного или постоянного оперативного тока. В цепях питания уст-

ройства необходима установка защитного автоматического выключателя с номинальным током 2А и характеристикой срабатывания «С».

Устройство не повреждается и не срабатывает ложно при включении или отключении источника питания, после перерывов питания любой длительности с последующим восстановлением, при подаче напряжения оперативного тока обратной полярности, при замыканиях на землю в сети оперативного тока.

Таблица 2.8 – Параметры оперативного питания

Номинальное напряжение оперативного тока	$\sim/ = 220\text{В}$
Рабочий диапазон частоты переменного тока	45 – 63Гц
Рабочий диапазон напряжения переменного оперативного тока	85 – 265В
Рабочий диапазон напряжения постоянного оперативного тока	120 – 370В
Потребление цепей оперативного тока в состоянии покоя и срабатывания блока защиты, не более	5/6Вт
Время готовности устройства к действию после подачи напряжения оперативного питания, не более	1с
Допустимый перерыв питания от оперативных цепей, при котором блок сохраняет работоспособность, не менее	2с

## 2.8 Габаритные размеры и масса устройства, сроки службы

Габаритные чертежи устройства приведены в ПРИЛОЖЕНИИ Б.

Таблица 2.9 – Габаритные размеры и масса устройства

Наименование	Габаритные размеры	Масса
МКЗЗП-6-35-И	250×62×173мм	≤ 2кг
УСО-І	45×62×77мм	≤ 0,5кг
УСО-ІІ	90×48×77мм	≤ 0,5кг

Таблица 2.10 – Сроки службы

Срок службы устройства*	25 лет
Средняя наработка на отказ	125000 часов

(\*) – при условии проведения требуемых технических мероприятий по обслуживанию с заменой, при необходимости, материалов и комплектующих, имеющих меньший срок службы.

### 3 РАБОТА УСТРОЙСТВА

#### 3.1 Состав изделия и конструктивное исполнение

Функциональная схема приведена на Рисунке 3.1.

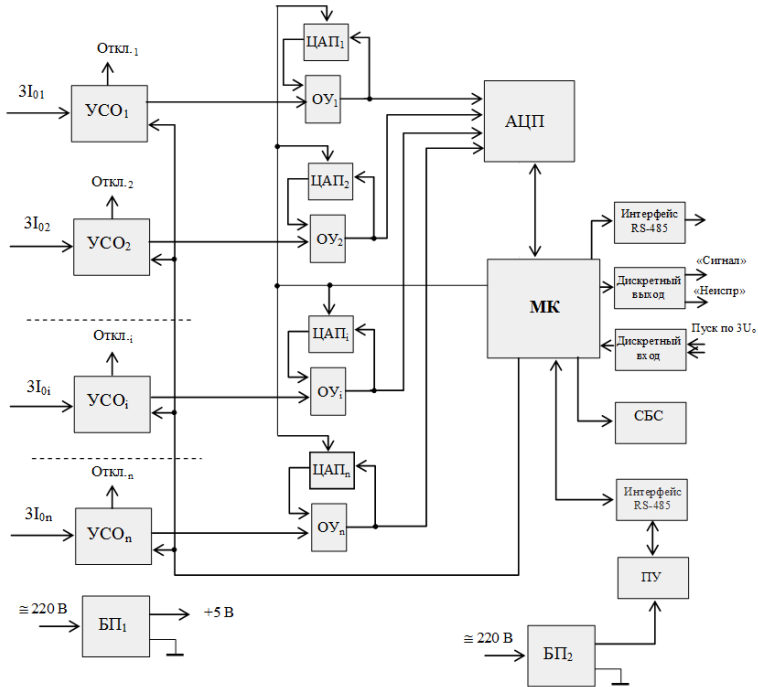


Рисунок 3.1 – Функциональная схема МКЗЗП-6-35-И

Конструктивно устройство МКЗЗП-6-35-И состоит из устройств сопряжения с объектом (УСО-I и УСО-U), пульта управления и сигнализации, электронного блока защиты.

В состав УСО-I входит датчик тока нулевой последовательности и выходное реле, действующее на отключение поврежденного присоединения. Максимальное число УСО равно 16. Управление выходным реле производится от электронного блока. Если общее число присоединений сборных шин не превышает 14-и, на 8-й и 16-й аналоговый вход электронного блока может подаваться напряжение нулевой последовательности. Эти каналы жестко фиксированы (X6:8 и X7:8) и могут

быть сконфигурированы на измерение токов либо на измерение напряжений. В этом случае используется УСО-У, содержащее два трансформатора напряжения.

Электронный блок защиты реализует заданный алгоритм по селективному определению поврежденного присоединения, формирует управляющие сигналы для выходных реле, осуществляет сигнализацию при срабатывании защиты или возникновении неисправности. На электронном блоке предусмотрены два светодиода: зеленый сигнализирует о штатном режиме работы блока, красный – о срабатывании защиты.

Для организации пользовательского интерфейса между устройством релейной защиты и человеком предназначен пульт управления и индикации, который имеет две модификации:

- ПУ-01 с ЖКИ и со светодиодами, отображающие режимы работы;
- ПУ-М с OLED индикатором и со светодиодами, отображающими номер присоединения с ОЗЗ.

Панель управления и индикации состоит из индикатора, кнопок управления и светодиодов, отображающих режимы работы блока. Обозначения кнопок управления нанесены на самих кнопках.

По умолчанию на индикаторе отображаются основные текущие параметры защищаемого присоединения. Перемещение по меню, изменение уставок осуществляется с помощью кнопок управления.

Светодиоды ПУ-01 обеспечивают дополнительную сигнализацию исправного состояния устройства и режимы его работы, светодиоды ПУ-М позволяют отображать присоединение, на котором произошло замыкание.

Пульт управления и индикации вместе с встроенным блоком питания выполнен в отдельном корпусе, имеет отдельный микроконтроллер и интерфейс RS-485 для связи с блоком защиты. Связь между блоками осуществляется по последовательному интерфейсу RS-485.

Конструкция электронного блока защиты предусматривает переднее присоединение, крепление осуществляется с помощью четырех винтов. Место установки электронного блока желательно выбрать таким образом, чтобы протяженность коммуникационных связей между ним и датчиками тока УСО-И была минимальной. Для исключения влияния электромагнитных полей прокладку кабеля не следует выполнять в общем жгуте с силовыми цепями. Расположение жилы кабеля по центру окна сердечника необязательно.

Максимальное удаление электронного блока от датчиков тока УСО-И не должно превышать 30 метров. Токовые цепи от датчиков тока желательно выполнять экранированным кабелем сечением проводников не менее 0,5мм<sup>2</sup>.

Каждый блок УСО выполнен на платформе с креплением к DIN-рейке и устанавливается по возможности в непосредственной близости от трансформатора

тока нулевой последовательности или на панели с выведенным нулевым проводом группы трансформаторов тока, соединенных в звезду.

МКЗЗП могут объединяться в единую сеть, для обеспечения работы при количестве отходящих присоединений больше 14. Для этого, для связи блоков между собой, предусмотрена шина CAN.

### 3.2 Работа составных частей устройства

#### 1) УСО-И и УСО-У.

В состав УСО-И входит датчик тока и выходное реле. Схема УСО-И приведена на Рисунке 3.2.

Датчик тока осуществляет гальваническую развязку входных цепей электронного блока от вторичных цепей трансформаторов тока и нормирование уровня тока до приемлемой величины с целью снижения мощности, потребляемой по токовым цепям. Первичный провод пропускается через окно сердечника. Для точной трансформации малых токов (начиная с единиц миллиампер) сердечник датчика выполнен из аморфного железа, имеющего высокую магнитную проницаемость, но при этом небольшую индукцию насыщения (0,5Тл). Для обеспечения трансформации первой гармоники без насыщения датчика принято число витков вторичной обмотки равным 1000. При работе датчика на сопротивление 80Ом датчик без насыщения будет развивать напряжение 14В при вторичном токе ТТП около 30А.

В качестве выходного реле, воздействующего на цепи управления выключателем, используется малогабаритное реле с замыкающим контактом.

Устройство сопряжения по напряжению УСО-У состоит из двух трансформаторов напряжения, входные цепи которых подключаются на обмотку разомкнутого треугольника шинного измерительного трансформатора напряжения. Схема УСО-У приведена на Рисунке 3.3.

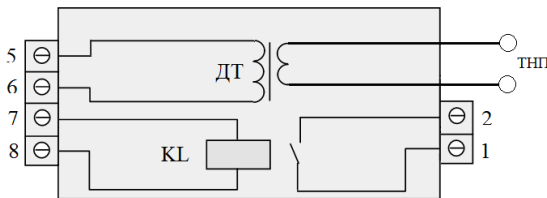


Рисунок 3.2 – Схема УСО-И

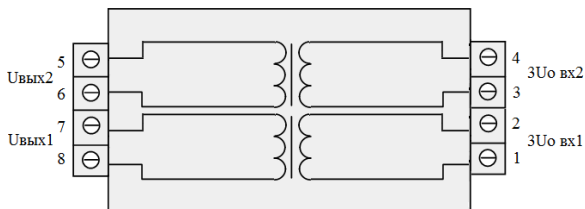


Рисунок 3.3 – Схема УСО-У

2) Источники питания.

Питание защиты осуществляется от постоянного (либо переменного) напряжения 220В. Напряжение для питания электронных элементов схемы формируется импульсным источником питания.

3) Измерительная часть.

Операционные усилители обеспечивают требуемый уровень сигнала на входе АЦП. Вследствие большой неопределенности в уровнях входных сигналов коэффициент усиления ОУ может автоматически изменяться с помощью ЦАП, включенного в цепь обратной связи ОУ.

Управление ЦАПами осуществляется микроконтроллером по определенному алгоритму одновременно по всем каналам. Кроме того, микроконтроллер реализует заданный алгоритм вычисления токов по всем присоединениям, определение номера присоединения с максимальным током, управляет работой выходных реле, установленных в УСО-И, сигнальным реле, интерфейсами связи, индикатором, формирует протоколы срабатывания, осуществляет самотестирование.

АЦП преобразует аналоговые сигналы, поступающие от операционных усилителей, в двоичный код.

При замыкании фазы на землю в сетях с изолированной нейтралью ток в месте замыкания обусловлен преимущественно суммарной емкостью сети (если пренебречь активными составляющими токов утечки). Фильтр тока нулевой последовательности в поврежденном присоединении (ТТНП или обратный провод группы ТТ) выделит емкостный ток внешней сети:

$$I_{ТТНП} = I_{\Sigma} - I_C,$$

где:

$I_{ТТНП}$  – ток нулевой последовательности, протекающий по ТТНП поврежденного присоединения;

$I_{\Sigma}$  – суммарный ток замыкания на землю;

$I_C$  – собственный емкостный ток поврежденного присоединения.



Минимальный ток нулевой последовательности будет в ТТНП того присоединения, которое имеет максимальный собственный ток. Коэффициент чувствительности защиты при замыкании на таком присоединении определяется как отношение тока нулевой последовательности, выделенного ТТНП поврежденного присоединения, к току срабатывания защиты:

$$K_{\text{ч}} = \frac{I_{\Sigma} - I_{\text{С}}}{I_{\text{СЗ}}}$$

Ток срабатывания обычной токовой защиты нулевой последовательности рассчитывается исходя из условия несрабатывания при внешних однофазных замыканиях на землю, при пусках и междуфазных КЗ, сопровождающихся токами небаланса. Поскольку ТТНП, как правило, устанавливаются в КРУ, то в зону действия защиты входит питающий кабель, емкость которого зависит от протяженности и может быть значительной. Ток срабатывания таких защит определяется по выражению:

$$I_{\text{СЗ}} \geq K_{\text{отс}} \cdot K_{\text{Б}} \cdot I_{\text{пр}}$$

где:

$K_{\text{отс}}$  – коэффициент отстройки, принимаемый в диапазоне 1,2-1,3;

$K_{\text{Б}}$  – коэффициент, учитывающий бросок собственного емкостного тока в момент зажигания дуги;

$I_{\text{пр}}$  – установившееся значение собственного емкостного тока защищаемого присоединения (емкостный ток кабельной линии и электродвигателя).

В тех случаях, когда к секции подключены 1-2 присоединения с большим собственным емкостным током, а остальные присоединения имеют малые токи, обеспечить чувствительность таких защит при замыкании на присоединении с большим собственным емкостным током не представляется возможным.

Устройство МКЗЗП по принципу действия не требует отстройки от собственного емкостного тока, поскольку она всегда определяет наибольший ток присоединения при замыкании на землю, каковым и будет ток поврежденного присоединения. Отстройка от токов небаланса при пусковых токах также не требуется, поскольку пуск защиты производится по факту появления напряжения нулевой последовательности. Поэтому защита всегда чувствительна, если емкостные токи при замыкании на землю формируют сигналы, превышающие с запасом уровень шумов и небаланса в нормальном режиме.

#### 4) Пульт управления.

ПУ устройства предназначен для местного отображения контролируемых параметров, изменения уставок и настроек, просмотра протоколов. ПУ содержит клавиатуру управления (Таблица 3.1), индикатор и светодиоды, отображающие режимы работы блока (Таблица 3.2).

Таблица 3.1 – Назначение кнопок управления

Обозначение	Название	Назначение
	Ввод	1. Вход в меню 2. Подтверждение ввода уставки или команды
	Отмена	1. Выход из меню 2. Отмена ввода уставки или команды
	Возврат	Квитирование защиты
	Вверх, вниз, влево, вправо	1. Навигация по меню 2. Ввод уставок

Таблица 3.2 – Светодиодная индикация

Название светодиода	Состояние	Расшифровка
Контроль	Постоянное свечение зеленым с кратковременным промаргиванием	Исправное состояние устройства
	Постоянное свечение зеленым или не горит	Сбой в работе программы устройства
Неиспр	Постоянное свечение желтым	Нет связи с блоком
	Мигающий желтый	Аппаратная неисправность блока
Авария	Постоянное свечение красным	Аварийное событие на отключение
	Мигающий красный	Аварийное событие на сигнал

## 5) Выходные реле.

Блок дискретных выходов состоит из двух реле с переключающими контактами – сигнального (используются замыкающие контакты) и реле контроля исправности устройства (используется размыкающий контакт).

Блок дискретных входов воспринимает внешние дискретные сигналы напряжением 220В переменного или постоянного тока, преобразует их до необходимого уровня, осуществляет гальваническое разделение от внутренних цепей устройства. По дискретному входу производится пуск защиты при срабатывании реле, включенного на напряжение нулевой последовательности.

### 3.3 Внешние цепи устройства

Внешние цепи устройства приведены в ПРИЛОЖЕНИИ А.

Таблица 3.3 – Цепи передачи данных, цепи питания устройства

№ клемм	Назначение
<b>Цепи интерфейсов RS485, CAN</b>	
X1:1	Экран А – связь с блоком ПУ-01
X1:2	Линия В – связь с блоком ПУ-01
X1:3	Линия G – связь с блоком ПУ-01
X2:1	Экран А – связь с АСУ
X2:2	Линия В – связь с АСУ
X2:3	Линия G – связь с АСУ
X3:1	CAN GND – шина данных CAN
X3:2	CAN LO – шина данных CAN
X3:3	CAN HI – шина данных CAN
<b>Цепи источника питания</b>	
X9:1	220В
X9:2	220В
X9:3	Земля источника питания

Таблица 3.4 – Дискретные входы и выходы

№ клемм	Обозначение	Назначение
<b>Дискретные выходы</b>		
X8:1-X8:3	K1	Сигнальное реле
X8:4-X8:6	K2	Реле «Неисправность»
<b>Дискретные входы</b>		
X8:7-X8:8	ДВ3	Сброс / Запрет на ОТКЛ
X8:9-X8:10	ДВ2	Пуск по 3Uo 2СШ
X8:11-X8:12	ДВ1	Пуск по 3Uo 1СШ

Таблица 3.4 – Входы измерения токов и напряжений (через УСО-І и УСО-У)

<b>№ клемм</b>	<b>Назначение</b>
X6:1	Аналоговый вход №1 (Ввод №1)
X6:2	Аналоговый вход №2
X6:3	Аналоговый вход №3
X6:4	Аналоговый вход №4
X6:5	Аналоговый вход №5
X6:6	Аналоговый вход №6
X6:7	Аналоговый вход №7
X6:8	Аналоговый вход №8 (3Uo 1СШ)
X6:9	Общая точка аналоговых входов группы 1 (GND)
X7:1	Аналоговый вход №9 (Ввод №2)
X7:2	Аналоговый вход №10
X7:3	Аналоговый вход №11
X7:4	Аналоговый вход №12
X7:5	Аналоговый вход №13
X7:6	Аналоговый вход №14
X7:7	Аналоговый вход №15
X7:8	Аналоговый вход №16 (3Uo 2СШ)
X7:9	Общая точка аналоговых входов группы 2 (GND)

Таблица 3.5 – Цепи управления выходными реле (через УСО-1)

№ клемм	Назначение
X4:1	Цепь управления выходным реле №1
X4:2	Цепь управления выходным реле №2
X4:3	Цепь управления выходным реле №3
X4:4	Цепь управления выходным реле №4
X4:5	Цепь управления выходным реле №5
X4:6	Цепь управления выходным реле №6
X4:7	Цепь управления выходным реле №7
X4:8	Цепь управления выходным реле №8
X4:9	Общая цепь питания выходных реле группы 1 (+24В)
X5:1	Цепь управления выходным реле №9
X5:2	Цепь управления выходным реле №10
X5:3	Цепь управления выходным реле №11
X5:4	Цепь управления выходным реле №12
X5:5	Цепь управления выходным реле №13
X5:6	Цепь управления выходным реле №14
X5:7	Цепь управления выходным реле №15
X5:8	Цепь управления выходным реле №16
X5:9	Общая цепь питания выходных реле группы 2 (+24В)

### 3.4 Принцип работы устройства

#### 1) Принцип работы.

Защита по принципу действия является централизованной токовой ненаправленной, использующая принцип относительного сопоставления уровней тока нулевой последовательности во всех присоединениях секции в момент срабатывания пускового органа. Пусковой орган включен на напряжение нулевой последовательности. Поврежденное присоединение определяется по наибольшему значению измеренного тока. Защита подключается к трансформаторам тока нулевой последовательности, установленных на кабельных вводах присоединений, или при невозможности установки ТТНП – в нулевой провод группы ТТ, соединенных в звезду. Устройство не требует отстройки от бросков переходных токов, обусловленных собственными емкостями присоединений, что позволяет обеспечить селективность и чувствительность при ОЗЗ в сетях с различным уровнем токов НП.

Использование принципа относительного замера по сравнению с абсолютным замером позволяет обеспечить селективное определение поврежденного присоединения при повреждениях с существенно меньшей полнотой замыкания.

Однако в зависимости от условий применения защиты возникают режимы, при которых использование относительного замера токов НП не обеспечивает селективности действия. Так в случае защиты присоединений распределительных пунктов в разветвленных кабельных сетях промышленных предприятий и городов емкостный ток от вводного присоединения РП, представляющий суммарный ток всей внешней по отношению к РП сети, может на порядок и более превышать суммарный емкостный ток присоединений РП. В этом случае ток НП от поврежденного присоединения мало будет отличаться от тока НП вводного присоединения и с учетом погрешностей преобразования и токов небаланса защита может действовать неселективно. Использование этого алгоритма как единственного принципиально не может обеспечить селективность при ОЗЗ на сборных шинах – отключено будет присоединение с большим током. При использовании защиты на понижающей двухтрансформаторной подстанции с общим числом присоединений, превышающем возможности устройства по числу аналоговых входов, необходимо устанавливать устройства защиты на каждую секцию. Но в этом случае для селективного действия защиты при параллельной работе секций необходимо в каждое устройство вводить информацию о токе НП в цепи секционного выключателя, что сопряжено с определенными трудностями.

Для защиты присоединений распределительных пунктов в разветвленных кабельных сетях промышленных предприятий и городов селективность действия защиты может быть обеспечена использованием логического алгоритма, предполагающего применение пускового органа по току. При этом можно не использовать сопоставление токов по фазе, что упрощает наладку всей системы централизованной защиты, поскольку нет необходимости в фазировке токовых цепей.

Для обеспечения работоспособности устройства в широком диапазоне изменения токов нулевой последовательности коэффициент усиления операционных усилителей по всем аналоговым входам автоматически регулируется при пуске защиты, если максимальный из всех сигналов находится вне области допустимых значений.

## 2) Условия пуска устройства.

Минимальный вторичный ток нулевой последовательности ТТНП поврежденного присоединения, при котором защита селективно работает, составляет 10мА.

Пуск защиты осуществляется от контактов реле напряжения, срабатывающего при появлении напряжения нулевой последовательности, и по максимальному току ТТНП, превышающему минимальную уставку. При общем числе присоединений двух секций сборных шин не более 14-и пуск защиты по напряжению нулевой последовательности может осуществляться по аналоговым входам без использо-

вания дискретных входов. В этом случае вычисляемое значение напряжения нулевой последовательности используется в качестве дополнительного параметра в алгоритме действия защиты присоединений РП.

Чувствительность защиты не зависит от собственного емкостного тока присоединения.

Защита выполняется с независимой выдержкой времени. Минимальное время срабатывания защиты при нулевой уставке по времени – примерно 40мс. Уставка по времени задается в миллисекундах с дискретностью 10мс.

### 3) Срабатывание устройства.

После срабатывания защиты выходной ее орган становится на самоудерживание, формируется протокол срабатывания, производится запись осциллограммы сигналов по всем каналам. Возврат защиты производится по факту исчезновения пускового сигнала или кнопкой «Возврат». Если кнопка «Возврат» нажата при наличии запускающего сигнала по ЗУо, что возможно при действии защиты на сигнал, вновь произойдет запуск защиты и повторно определено поврежденное присоединение.

При срабатывании защиты на монитор диспетчера выдается информация о номере поврежденного присоединения, уровне токов замыкания, о состоянии пускового реле напряжения, фиксирующего исчезновение замыкания. Формируется протокол с записью контролируемых параметров, времени и даты. Протоколы хранятся в энергонезависимой памяти.

Выбор действия защиты на отключение или на сигнал определяется эксплуатационным персоналом по каждому присоединению и осуществляется с панели управления. При действии защиты на отключение выходные цепи реле, расположенные в УСО-I, действуют на выходное промежуточное реле соответствующего присоединения. В этом случае при действии защиты срабатывает выходное реле, расположенное в УСО-I, и сигнальное реле в электронном блоке.

Сигнальное реле защиты срабатывает с программируемой выдержкой времени после появления запускающего сигнала по напряжению нулевой последовательности или по факту срабатывания выходного реле поврежденного присоединения. Такой принцип запуска обеспечивает отстройку сигнального органа от кратковременного появления напряжения нулевой последовательности при отсутствии замыкания, сигнализацию при замыкании на сборных шинах, когда не действуют выходные реле, при действии защиты на отключение без выдержки или с выдержкой времени меньшей заданной.

### **3.5 Возможные режимы работы**

Как было указано выше, по принципу действия защита не требует отстройки от собственных емкостных токов при замыкании на соседнем присоединении, так как всегда определяется максимальное значение сигнала по всем присоединениям, которое будет на поврежденном присоединении. Однако минимальный уровень сигнала на входе АЦП, при котором произойдет пуск защиты по току, задается. Это необходимо для отстройки от шумов, наводок, высокочастотных сигналов в нулевом проводе в нормальном режиме работы и т.д. с тем, чтобы защита не подействовала при случайном замыкании контактов пускового реле по напряжению нулевой последовательности. С заданной уставкой (в цифровых значениях на выходе АЦП) сравнивается разница между максимальным и минимальным уровнем сигналов по всем каналам. Если эта разница превышает уставку, то пуск по току разрешается.

Для отстройки от переходных режимов, при которых возможно кратковременное замыкание контактов реле напряжения нулевой последовательности (однофазные КЗ в сети высокого напряжения, неодновременность замыкания контактов выключателя при коммутации зарядных токов линии и т.д.) предусмотрена выдержка времени.

Уставка реле напряжения, включенного на напряжение нулевой последовательности, отстроена от небаланса по напряжению в нормальных режимах работы и принимается, как правило, минимальной для реле напряжения.

#### **3.5.1 Защита присоединений распределительного пункта**

Рассматривается распределительная подстанция, питающаяся от линии с большим суммарным емкостным током (на порядок превышающим емкостный ток присоединений подстанции). Проблема заключается в том, что ток поврежденного присоединения мало отличается от тока вводного присоединения, что может привести из-за наличия небалансов и погрешностей преобразования к неселективному действию защиты.

На вводном присоединении необходимо в этом случае установить ТТНП. Селективность действия защиты в различных режимах может быть обеспечена логически, путем использования дополнительной информации об уровне токов (вводится «логический алгоритм»). Достоинство способа по сравнению с направленным принципом действия заключается в том, что он не требует фазировки токов. Недостаток – возможность неселективного действия при снижении суммарного тока ниже заданной уставки пускового органа при замыкании на шинах через большое переходное сопротивление, а также при наличии только одного отходящего присоединения.

Схема сети приведена на Рисунке 3.4.



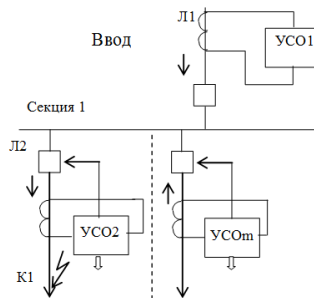


Рисунок 3.4 – Схема распределительной подстанции

Для исключения неселективного действия в таком режиме, а также расширения функциональных возможностей защиты при наличии только одного отходящего присоединения в алгоритм действия защиты вводится пусковой орган, реагирующий на максимальный из токов, с уставкой существенно большей суммарно тока собственной сети, но меньшей тока внешней сети (Л1).

В зависимости от схемы первичных соединений возможны следующие режимы работы защиты.

1) Замыкание на присоединении при полной схеме первичных соединений.

Уровень входного сигнала АЦП зависит от многих факторов, в том числе и от величины емкостного тока, который определяется суммой емкостного тока линии и емкостного тока питаемого электрооборудования (электродвигателя, трансформатора). Уровень сигнала от поврежденного присоединения будет максимальным. При этом может возникнуть необходимость уменьшения коэффициентов усиления усилителей с целью исключения их насыщения. Производится это автоматически после появления команды запуска по напряжению нулевой последовательности. Коэффициент усиления устанавливается таким, чтобы выходное напряжение усилителя было в заданном диапазоне.

Поскольку емкостные токи отходящих присоединений малы, ток в поврежденном присоединении и на вводе будут отличаться незначительно. Однако дополнительным признаком, указывающим на повреждение в Л2, будет срабатывание пускового органа по току в Л1 и Л2. Таким образом, если пусковой орган сработал и по вводу, и по отходящему присоединению, то это присоединение поврежденное, даже если ток в нем меньше, чем во вводном.

2) Замыкание на присоединении при неполной схеме первичных соединений.

Предельный случай - наличие двух присоединений: одного отходящего и одного вводного. Если не сработал пусковой орган, то будет определено повреждение на вводе.

Если пусковой орган сработал по вводному и отходящему присоединениям – повреждение на отходящем присоединении.

### 3) Замыкание на сборных шинах.

Если защита определяет поврежденное присоединение по максимальному току, то при замыкании на сборных шинах отключена будет линия, собственный емкостный ток которой максимален. По действующему алгоритму последующего отключения не произойдет, так как не было возврата пускового органа по напряжению нулевой последовательности. Естественно, отключение присоединения в этом случае будет неселективным.

Однако, используя дополнительный логический признак, можно селективно определить место повреждения и в этом режиме. Действительно, при замыкании на шинах сработает пусковой орган по току в Л1 и не сработает по току в Л2 (или других отходящих присоединений). Это однозначно указывает на повреждение на шинах.

При наличии на подстанции двух секций дополнительно фиксируется номер поврежденной секции.

### 4) Замыкание через переходное сопротивление.

Емкостный ток может существенно уменьшиться при замыкании через большое переходное сопротивление, и пусковой орган по току не сработает. В этом случае при замыкании на землю на отходящем присоединении проблема селективности останется, так как токи уменьшились пропорционально, и мало будет отличаться ток поврежденного и ток вводного присоединения. При замыкании на шинах неверно будет указано на повреждение в Л1.

При замыкании на Л1 и наличии нескольких отходящих фидеров токи малы, но в Л1 ток однозначно больше. Если же отходящее присоединение одно, то есть найдены два примерно равных максимальных тока, то защита по действующему алгоритму должна указать на повреждение во внешней сети (Л1), даже если повреждение в Л2.

Для устранения этих недостатков необходимо ввести плавающий ток срабатывания пускового органа. Поскольку при замыкании на землю через переходное сопротивление ток уменьшается пропорционально напряжению  $3U_0$ , то в качестве уставки пускового органа по току следует принять:

$$I_{ср} = I_{п0} \cdot 3U_0 / 100,$$

где  $I_{п0}$  – заданная уставка по току при металлическом замыкании на землю. В таком случае пусковой орган будет срабатывать не только при металлическом замыкании, но и при замыкании через переходное сопротивление при повреждении на отходящих линиях и сборных шинах.

### 5) Двойное замыкание на землю.

При двойном замыкании на землю (одно замыкание на присоединении в одной фазе, другое – на шинах или питающем фидере в другой фазе) будет отключено одно из поврежденных присоединений защитой от междуфазных коротких замыканий, если МКЗЗП отстроено по времени от максимальных токовых защит. После этого будет действовать защита от ЗЗ в соответствии с принятым алгоритмом.

Таким образом, совместное действие защит от междуфазных КЗ и ОЗЗ позволит полностью устранить замыкания на землю.

### 3.5.2 Защита присоединений секции СШ понижающей подстанции

В цепи вводного выключателя при питании от понижающего трансформатора ТТНП не устанавливается, поэтому ОЗЗ в обмотке низшего напряжения силового трансформатора будет восприниматься защитой, как и замыкание на секции (Рисунок 3.5).

При трех и более присоединениях в такой схеме хорошо работает токовый принцип - максимум тока будет в поврежденном присоединении.

При включенных только двух присоединений секции, используя только токовый принцип действия, невозможно селективно определить поврежденное присоединение, поскольку емкость цепи вводного выключателя мала, то токи поврежденного и неповрежденного присоединений будут практически одинаковы.

Для селективного определения повреждения в таком режиме необходимо использовать направленный принцип, измеряя угол между током и напряжением нулевой последовательности.

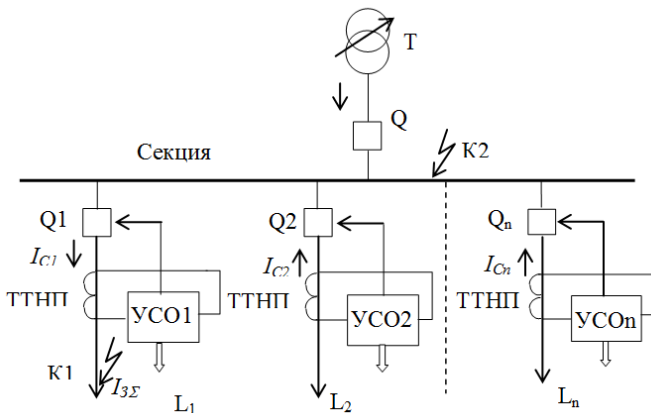


Рисунок 3.5 – Схема понижающей подстанции

Аналогичная ситуация будет и при ОЗЗ на секции или в цепи вводного выключателя. Поскольку защита фиксирует модуль максимального тока присоединения, отключена будет та линия, собственный емкостный ток которой максимален. По действующему алгоритму последующего отключения не произойдет, так как не было возврата пускового органа по напряжению нулевой последовательности. Очевидно, можно принять такой алгоритм, так как ПУЭ допускает работу электроустановок при наличии замыкания на землю в течение 2-х часов. Естественно, отключение присоединения в этом случае будет неселективным.

Для селективного действия защиты при ОЗЗ на сборных шинах необходимо использовать дополнительно фазный принцип, по которому сравниваются направления токов: в неповрежденных присоединениях токи направлены к шинам, в поврежденном – от шин.

Придание защите свойств направленности не приведет к снижению устойчивости функционирования в переходных режимах работы, поскольку при определении направления токов не используется напряжение нулевой последовательности, а характер переходных процессов в токовых цепях всех присоединений будет идентичным.

Как альтернативный фазному алгоритму в защите реализован алгоритм, по которому при ОЗЗ производится суммирование мгновенных значений токов всех присоединений. При замыкании на секции вычисленное действующее значение суммы токов по всем n-присоединениям будет равно току в месте замыкания и будет больше максимального из токов присоединений  $I_{k\_max}$ :

$$\left( \sqrt{\frac{1}{T} \int_0^T \left( \sum_{i=1}^n i_j \right)^2 dt} = I_{\Sigma} \right) > I_{k\_max} \quad (1)$$

При замыкании на отходящем присоединении (K1) векторная сумма токов неповрежденных присоединений равна в идеальном случае току, выделяемому ТНП поврежденного присоединения, и будет с ним вычитаться, то есть равна нулю. Или, если не задаваться фиксированной уставкой по току, в этом случае будет выполняться неравенство:

$$\left( \sqrt{\frac{1}{T} \int_0^T \left( \left( \sum_{i=1}^n i_j \right) - i_1 \right)^2 dt} \approx 0 \right) < \left( I_{k\_max} = \sqrt{\frac{1}{T} \int_0^T \left( \sum_{i=1}^n i_j \right)^2 dt} \right) \quad (2)$$

где  $I_1$  – ток, выделяемый ТНП поврежденного присоединения.

Таким образом, если выполняется условие (1), защита сигнализирует о наличии ОЗЗ на секции. Если выполняется условие (2), защита действует на отключение присоединения с максимальным током.

### 3.5.3 Защита присоединений секций СШ двухтрансформаторной ПС

Если общее число присоединений двух секций не превышает 16-и, то для защиты присоединений от ОЗЗ достаточно установить одно устройство МКЗЗП. Распределение токов, их направление при ОЗЗ и включенном секционном выключателе ничем не будет отличаться от рассмотренного выше случая. При раздельной работе секций при ОЗЗ емкостный ток будет протекать по ТТНП присоединений той секции, где произошло ОЗЗ. Особенностью данной схемы является необходимость организации пуска защиты по ЗУо от каждой секции, ток нулевой последовательности в цепи секционного выключателя не контролируется. Микроконтроллер будет анализировать токи всех присоединений, независимо от режима работы секционного выключателя, определяя номер присоединения с большим током.

При общем числе присоединений больше 16 необходимо установить два комплекта МКЗЗП – по одному на каждую секцию (Рисунок 3.6). Если при этом используется только токовый ненаправленный алгоритм работы, то для селективного действия защиты при ОЗЗ на присоединении и параллельной работе секций необходимо было бы контролировать ток нулевой последовательности в цепи секционного выключателя. Для этого два УСО-1 от разных комплектов необходимо включить в цепь обратного провода трансформаторов тока цепи секционного выключателя, соединенных по схеме "звезда".

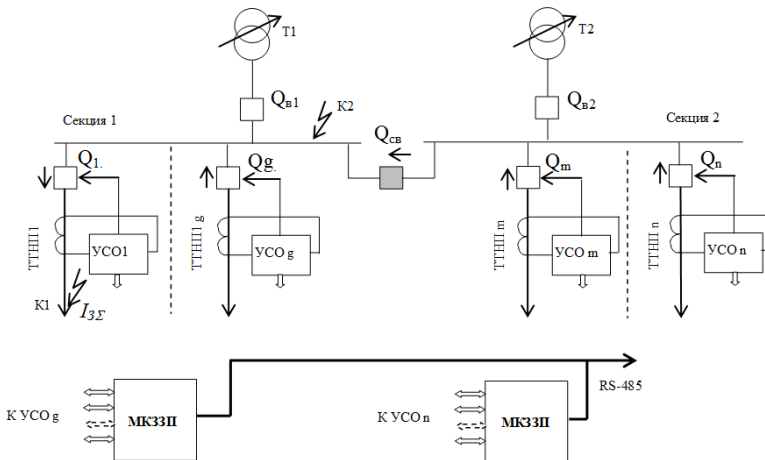


Рисунок 3.6 – Схема токовых цепей централизованной защиты от ОЗЗ при общем количестве присоединений более 16

При использовании фазного алгоритма нет необходимости в контроле тока нулевой последовательности в цепи секционного выключателя.

При раздельной работе секций алгоритм действия защит будет аналогичен изложенному выше.

При включенном секционном выключателе в случае ОЗЗ в точке К1 комплект защиты секции №2 будет формировать сигнал "ОЗЗ на секции", поскольку для него выполняется условие (1), что, однако, нельзя относить к неселективной сигнализации второго комплекта, так как в результате срабатывания комплекта защиты секции №1 селективно отключится поврежденное присоединение. Для комплекта защиты секции №1 действующее значение от суммы мгновенных значений токов в этом режиме будет равно суммарному ёмкостному току секции №2. Ток от ТНП поврежденного присоединения будет равен сумме ёмкостных токов присоединений секции №2 и неповрежденных присоединений секции №1, и этот ток будет максимальным из всех токов присоединений первой секции. При этом условие (2) для комплекта защиты секции №1 приобретет вид:

$$\left( \sqrt{\frac{1}{T_0} \int_0^T (\sum_1^g i_j)^2 dt} = \sqrt{\frac{1}{T_0} \int_0^T (\sum_m^n i_j)^2 dt} \right) < \left( I_{k\max} = \sqrt{\frac{1}{T_0} \int_0^T (\sum_2^g i_j)^2 dt} + \sqrt{\frac{1}{T_0} \int_0^T (\sum_m^n i_j)^2 dt} \right)$$

т.е. условие остается таким же, как и для варианта с одним комплектом защиты на обе секции.

При ОЗЗ на секции для каждого из комплектов защит секции №1 и №2 будет выполняться условие (1).

#### 3.5.4 Защита присоединений двух соединенных РП

Для защиты подстанций, представленных на Рисунке 3.7, алгоритмы, описанные выше, не подходят. Такие подстанции необходимо согласовывать по времени во всех возможных режимах. Это можно осуществить, используя логический алгоритм.

Так же как и в пункте 3.5.1 вводятся пусковые органы на каждом присоединении, по срабатыванию которых определяется выдержка времени и поврежденное присоединение.

В зависимости от различных ремонтных ситуаций возможны следующие режимы работы защиты.

1) Замыкание на присоединении при полной схеме первичных соединений.

При замыкании на отходящем присоединении (К1) действие защиты не будет отличаться от алгоритма описанного в пункте 3.5.1.

При замыкании на соседней подстанции в точке КЗ защиты необходимо согласовать по времени. При этом первый комплект определит повреждение в Л1.2, а второй – в Л'2.3. Для селективного действия защит необходимо иметь в этом режиме выдержку времени первого комплекта  $t_1$  больше выдержки времени второго комплекта  $t_2$ . Заранее заданную выдержку времени  $t_1$  первый комплект определяет по сочетанию сработавших пусковых органов по току: на Л1.1(первый ввод)

и L1.2 (отходящее присоединение). Для комплекта защиты другой подстанции сработают пусковые органы на присоединениях L'2.1 (второй ввод) и L'2.3 (отходящее присоединение), сочетание которых определяет выдержку времени  $t_2$ .

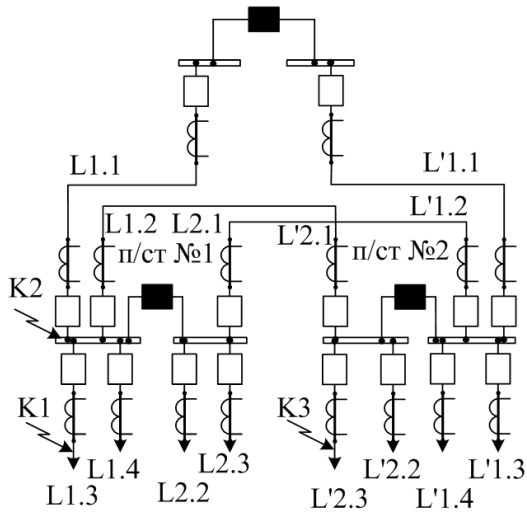


Рисунок 3.7 – Схема распределительной подстанции

## 2) Замыкание на сборных шинах.

Используя дополнительный логический признак, можно селективно определить место повреждения и в этом режиме. При замыкании на шинах сработает пусковой орган по току в L1.1 или L2.1 и не сработает - в отходящих присоединениях. Это однозначно указывает на повреждение на шинах. Защита при этом работает с минимальной выдержкой времени  $t_3$ . При этом задаваемые выдержки времени соотносятся следующим образом:  $t_1 > t_2 > t_3$ .

## 3) Замыкания на шинах и присоединениях в ремонтных режимах.

Режимы работы двух связанных подстанций являются особенными с точки зрения протекания токов замыкания между ними, и при выводе различных кабельных линий в ремонт возникают сложные режимы, при которых защита должна действовать селективно.

Вывод в ремонт линии L1.1.

а) При замыкании в точке K4 (Рисунок 3.8) защита подстанции №1 через  $t_3$  сигнализирует о замыкании на секции 1, хотя сработает пусковой орган только по

отходящему присоединению L1.2. Для всех подобных случаев в защите применен алгоритм определения замыкания на секции по числу сработавших пусковых органов по току. При нечетном числе сработавших ПО замыкание будет на секции, где сработал один ПО.

На смежной подстанции №2 защита отключит присоединение L'2.1 (второй ввод) через выдержку  $t_1$ , хотя в нормальном режиме это присоединение является питающим для секции 2. Таким образом, при двух сработавших ПО L1.1 (первый ввод) и L2.1 (второй ввод) во всех случаях защита отключает L2.1 (второй ввод).

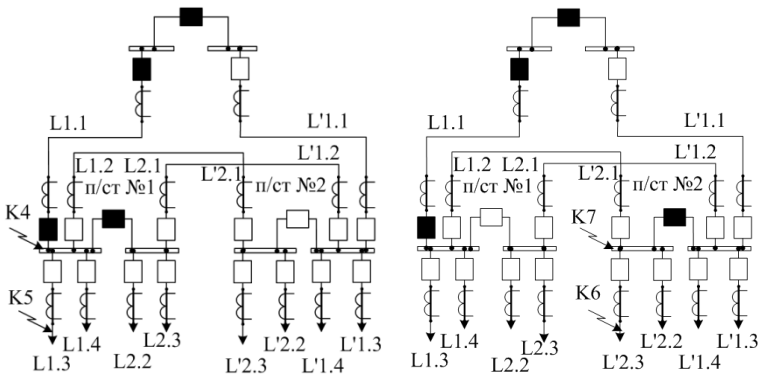


Рисунок 3.8 – Схема распределительной подстанции при отключенном питающем присоединении

При замыкании в точке K5 по признаку срабатывания двух ПО на отходящих присоединениях защита отключит присоединение с большим порядковым номером (L1.3) с выдержкой времени  $t_2$ .

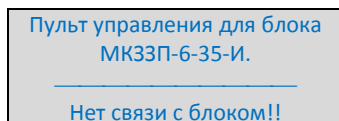
б) При замыкании на присоединении L'2.3 (K6) защита подстанции №1 подействует на отключение L1.2 (отходящее присоединение) с выдержкой времени  $t_2$  (Рисунок 3.8). При этом второй комплект защиты, расположенный на подстанции №2, подействует на отключение L'2.3 (отходящее присоединение) с выдержкой времени  $t_3$  по признаку наличия одновременно четырех сработавших ПО по току. В таком случае защита селективно отключает присоединение второй секции, которое является поврежденным. В случае замыкания в точке K7, защита второй подстанции сигнализирует о замыкании на второй секции шин через  $t_3$ , а защита первой подстанции отключит присоединение L1.2 через  $t_2$ .



#### 4 РАБОТА С БЛОКОМ ЧЕРЕЗ ПУЛЬТ УПРАВЛЕНИЯ

Пульт управления и индикации (ПУ-01 и ПУ-М) предназначен для местного отображения контролируемых параметров, изменения уставок, просмотра протоколов срабатывания защит и событий. ПУ-01 содержит клавиатуру управления, индикатор, светодиоды, отображающие режимы работы МКЗЗП, ПУ-М помимо индикатора и кнопок управления содержит светодиоды, которые отображают присоединение с ОЗЗ.

При подаче напряжения питания на ПУ выведется сообщение:

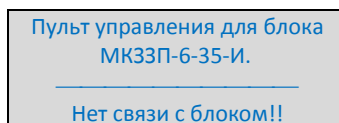


Пульт управления для блока  
МКЗЗП-6-35-И.

---

Нет связи с блоком!!

В течении трех секунд ПУ находится в «Тестовом режиме». По истечении трех секунд ПУ связывается с блоком МКЗЗП. Если связь не установлена, то на индикатор выведется сообщение (загорается светодиод «Неиспр»):

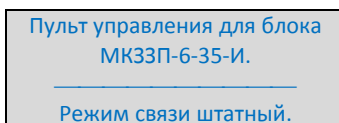


Пульт управления для блока  
МКЗЗП-6-35-И.

---

Нет связи с блоком!!

Если связь установлена, то на индикатор выведется окно №1 «Главного меню»:



Пульт управления для блока  
МКЗЗП-6-35-И.

---

Режим связи штатный.

##### 4.1 Главное меню пульта управления

Общая структура меню приведена на Рисунке 4.1. Перемещение по заголовкам меню осуществляется кнопками «↑» или «↓» (на структурной схеме – вертикальные стрелки).

Вход в подменю осуществляется кнопкой «ввод» (на структурной схеме – горизонтальные стрелки). Перемещение в подменю производится кнопками «↑» или «↓».

Возврат в главное меню производится кнопкой «Возврат».

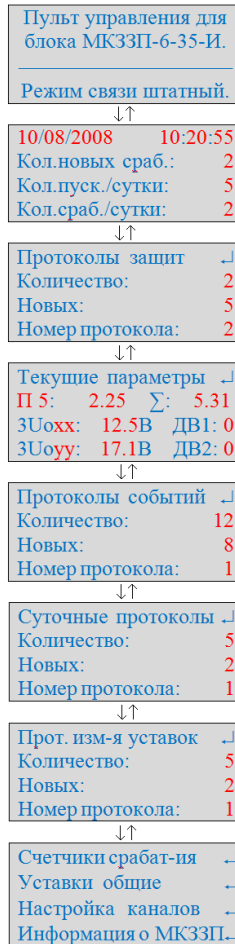


Рисунок 4.1 – Структура главного меню

#### 4.2 Ввод даты и времени

Кнопками “↑”, “↓” перейти в окно №2 «Главного меню» и нажать кнопку «ВВОД» (Рисунок 4.2):



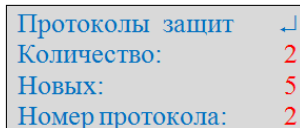
Рисунок 4.2 – Ввод даты

На экране появится: в строке 1 текущие время и дата; в строке 2 – последовательно, по мере ввода надписи: «Год: », «Месяц: », «Число: », «Часы: », «Минуты:», «Секунды: » и мигающее соответствующее значение.

Кнопками “↑”, “↓” выбирается новое значение. После того, как выбрали новое значение, необходимо нажать кнопку «ВВОД». Когда будет введен последний параметр (секунды) – новые время и дата будут зафиксированы и система вернется в «Главное меню».

### 4.3 Протоколы пуска и срабатывания

Для просмотра протоколов кнопками “↑”, “↓” выбрать окно №3 «Главного меню»:



Во 2-й строке выводится общее количество протоколов. В 3-й строке выводится количество новых протоколов (для очистки счетчика новых протоколов необходимо нажать кнопку «СБРОС»). В 4-й строке выводится номер протокола для просмотра. Кнопками «←» «→» необходимо выбрать номер протокола и нажать кнопку «ВВОД». Появится 1-е окно подменю «Протоколы защит»/«Протоколы ПУСКА». Кнопками “↑”, “↓” можно перемещаться по выбранному протоколу (Рисунок 4.3).



Рисунок 4.3 – Структура меню протокола пуска/срабатывания

#### 4.4 Текущие параметры

Кнопками “↑”, “↓” выбрать окно №4 «Главного меню» и нажать кнопку «ВВОД»:

Текущие параметры ↓	
П 5:	2.25 ∑: 5.31
3U <sub>оxx</sub> :	12.5В ДВ1: 0
3U <sub>оуу</sub> :	17.1В ДВ2: 0

На экране появится первое окно подменю «Текущие параметры» №4.1 (Рисунок 4.4).

ВВОД1:	45.15 А
П1:	40.23 А
П2:	5.82 А
П3:	4.47 А
↓↑	
Частота напряжения	
3U <sub>оxx</sub> :	49.9 Гц
Частота напряжения	
3U <sub>оуу</sub> :	0.0 Гц
↓↑	
Состояние РЕЛЕ:	
..... .....	
Уставка «Маска РЕЛЕ»	
..... .....	
↓↑	
Рег-ры Статуса 1, 2, 3	
..... .....	
..... .....	
..... .....	
↓↑	
Время с момента последнего включения блока МКЗЗП:	
581:20:55	
↓↑	
Общее время - блок	
включен:	425:20:55
Общее время - блок	
выключен:	12:20:55

Рисунок 4.4 – Структура меню текущие параметры

#### 4.5 Протоколы событий

Для просмотра протоколов кнопками “↑”, “↓” выбрать окно №5 «Главного меню»:

Протоколы событий	↓
Количество:	12
Новых:	8
Номер протокола:	1

Во 2-й строке выводится общее количество протоколов событий. В 3-й строке выводится количество новых протоколов событий (для очистки счетчика новых событий в окне необходимо нажать кнопку «СБРОС»). В 4-й строке выводится номер протокола событий для просмотра. Кнопками «←» «→» выбрать номер протокола и нажать кнопку «ВВОД». Появится окно «Протокола событий»:

31/01	10:20:55.475
Признак прот.:	
Название	
события	

Полный список возможных протоколов событий:

- питание снято / подано;
- произведена коррекция часов;
- скорректированы часы после сбоя;
- изменение даты и времени;
- переход в режим ТЕСТА;
- возврат из режима ТЕСТА;
- программирование заводских уставок;
- очистка счетчиков моточасов;
- очистка памяти осциллограмм;
- пуск защиты по сигналу ЗУо канала N7;
- пуск защиты по сигналу ЗУо канала N15;
- пуск защиты по сигналу ДВ-1;
- пуск защиты по сигналу ДВ-2;
- пуск защиты по току Зю;
- квитирование защиты через пульт;
- квитирование защиты через RS-485;
- очистка счетчиков срабатывания защит;
- инициализация настроек;
- переопределение поврежденного присоединения;
- пуск защиты через CAN.

#### 4.6 Суточные протоколы

Для просмотра протоколов кнопками “↑”, “↓” выбрать окно №6

Суточные протоколы ↓	
Количество:	5
Новых:	2
Номер протокола:	1

Во 2-й строке выводится общее количество суточных протоколов. В 3-й строке выводится количество новых протоколов (для очистки счетчика новых протоколов необходимо нажать кнопку «СБРОС»). В 4-й строке выводится номер суточного протокола для просмотра. Кнопками «←» «→» выбрать номер протокола и нажать кнопку «ВВОД». Появится 1 окно подменю «Суточные протокол». Кнопками “↑”, “↓” можно перемещаться по выбранному протоколу (Рисунок 4.5).

Дата/Время «Начало»:	
10/08/2008	00:00:00
Дата/Время «Конец»:	
11/08/2008	00:00:00

↓↑

Общее время работы блока:	24:00:00
Количество выключений блока:	0

↓↑

Количество пусков защиты:	8
Количество срабатываний защиты:	3

Рисунок 4.5 – Структура меню суточных протоколов

#### 4.7 Протоколы изменения уставок

При каждом изменении значения любой уставки в энергонезависимой памяти формируется «Протокол изменения уставки», в котором сохраняется следующая информация:

- дата и время изменения;
- старое значение уставки;
- новое значение уставки.

Для просмотра протоколов изменения уставок кнопками “↑”, “↓” выбрать окно №7 «Главного меню» и нажать кнопку «ВВОД»:

Прот. изм-я уставок	↓
Количество:	5
Новых:	2
Номер протокола:	1

Во 2-й строке выводится общее количество протоколов изменения уставок. В 3-й строке выводится количество новых протоколов (для очистки счетчика новых протоколов необходимо нажать кнопку «СБРОС»). В 4-й строке выводится номер протокола изменения уставки для просмотра. Кнопками «←» «→» выбрать номер протокола и нажать кнопку «ВВОД». Появится 1-е окно подменю «Протокол изменения уставок». Кнопками “↑”, “↓” можно перемещаться по выбранному протоколу (Рисунок 4.6).

10/08/2008	10:20:55
Название уставки:	
Название уставки	
↓↑	
Старое значение:	
Значение уставки	
Новое значение:	
Значение уставки	

Рисунок 4.6 – Структура меню протоколов изменения уставок

#### 4.8 Меню задания уставок

Изменение уставок защиты производится через окно «Уставки общие» главного меню, для чего необходимо нажать кнопку «ввод» и перейти в первое окно на Рисунке 4.7.

Для изменения любой уставки кнопками “↑”, “↓” выбрать уставку и нажать кнопку «ВВОД» (при первом изменении уставки после входа в подменю система затребует ввести пароль). Значение уставки будет мигать. Кнопками “↑”, “↓” выбрать новое значение уставки и нажать кнопку «ВВОД».



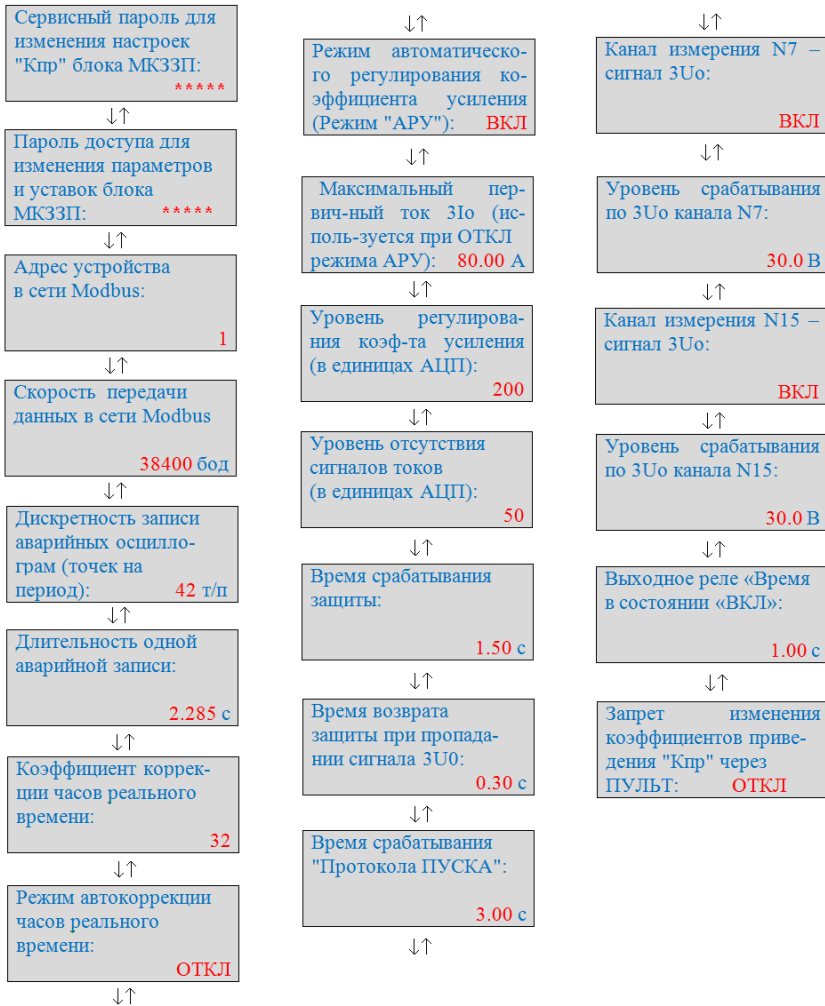


Рисунок 4.7 – Структура меню задания общих уставок

#### 4.9 Счетчики срабатывания

Кнопками «↑», «↓» перейти в окно №8 «Главного меню». В окне №8 кнопками «↑», «↓» выбрать выделенную строку «Счетчики срабатывания» и нажать кнопку «ВВОД»:

ВВОД1:	15
П1:	4
П2:	0
П3:	0

↓↑

Дата/Время	последней
очистки	счетчиков:
10/08/2008	10:20:55
Для очистки "СБРОС".	

Для очистки счетчиков срабатывания защит необходимо нажать кнопку «СБРОС». ПУ запросит ввести пароль. При правильном вводе пароля счетчики будут сброшены и зафиксировано новое значение даты и времени очистки счетчиков. Для возврата в «Главное меню» нажать кнопку «x».

## 5 ПРОВЕРКА БЛОКА ЗАЩИТЫ

### 5.1 Схема подключения

Целью проверки является:

- согласование по току всех аналоговых входов;
- настройка аналоговых входов по напряжению;
- соответствие действия защиты заданным алгоритмам;
- проверка селективности действия МКЗЗП-6-35.

Для проведения проверки необходимо иметь следующие приборы и оборудование:

- два лабораторных автотрансформатора (АТ);
- реостат на номинальный ток 5 – 10А;
- амперметр с пределом измерения 5 – 10А действующего значения тока и классом точности 1,0;
- персональный компьютер;
- преобразователь интерфейса USB/RS485.

Для проведения испытания МКЗЗП-6-35 необходимо подключить преобразователь интерфейса к компьютеру и испытываемому блоку, собрать схему испытания в соответствии с Рисунком 5.1. Подать оперативное питание. При этом на лицевой панели должен мигать зеленый светодиод "Контроль". На панели компьютера выбрать окно "Уставки" и произвести их запись. Если предполагается подключение нескольких устройств к информационной сети, то каждому устройству необходимо задать свой адрес (от 1 до 31). По умолчанию всегда установлен адрес №1. Далее задаются следующие уставки (конкретные значения в скобках указаны для примера):

- уровень срабатывания 1-го канала по  $3U_0$ , [В] – 30;
- уровень срабатывания 2-го канала по  $3U_0$ , [В] – 30;
- время срабатывания выходного реле защиты, [с] - 1;
- время срабатывания сигнального реле, [с] - 3;
- время возврата защиты при пропадании  $3U_0$ , [с] – 0,3;
- уровень срабатывания пуска по току (при введенном пуске), [А] - 10;
- режим АРУ – Вкл./Откл.;
- максимальный ток  $3I_0$ , [А] – 10;
- уровень регулирования  $K_{дас}$ , [ед.АЦП] – 500;
- уровень признака отсутствия сигнала, [ед.АЦП] – 30;
- режим "контроль суммарного тока" – Вкл./Откл.;
- логический алгоритм – Вкл./Откл.;
- уставка пускового органа для логического алгоритма, [А] – 30.
- пароль – 00000 (по умолчанию);

- адрес в сети Modbus – 1;
- скорость, [бод] – 38400;
- режим автокоррекции часов – Вкл./Откл.;
- коэффициент коррекции часов – 32.
- количество точек на период – 28 (по умолчанию);
- длительность аварийной записи, [отсчеты] – 4800.

Физические выходы защиты не перенастраиваются. Выходные реле, расположенные в УСО-1, действуют на отключение поврежденного присоединения, сигнальное (расположенное в электронном блоке защиты) – на сигнал с заданными выдержками времени при наличии запускающего сигнала по  $3U_0$ . Реле "Неисправность" действует на сигнал при появлении соответствующей неисправности.

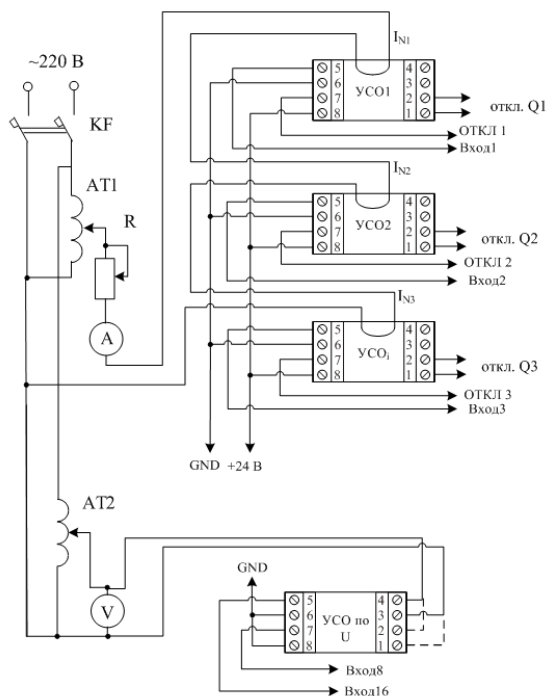


Рисунок 5.1 – Схема испытания устройства

## 5.2 Согласование по току аналоговых входов

Поскольку вторичный ток ТТНП зависит от сопротивления нагрузки, то для одного и того же значения первичного тока трансформаторы тока нулевой последовательности разных присоединений дадут различные токи на аналоговые входы защиты. Их выравнивание осуществляется на программном уровне с помощью коэффициентов приведения ТТНП после выполнения всех монтажных работ.

Согласование по току заключается в устранении погрешности преобразования тока в напряжение, обусловленное в наличии разброса параметров нагрузочных сопротивлений, сопротивлений в схемах операционных усилителей и т.д. Для этого используется один датчик тока при настройке разных электронных блоков, что обеспечивает взаимозаменяемость блоков без дополнительной настройки по месту эксплуатации.

Все настройки выполняются с использованием программы верхнего уровня.

Для выполнения согласования токовых аналоговых входов защиты необходимо:

- через окно контрольного датчика тока пропустить провод регулируемой токовой цепи, вторичные цепи датчика подключить к первому аналоговому входу электронного блока;
- подать на МКЗЗП-6-35 оперативное питание, при этом на электронном блоке должны мигать зеленый светодиод «Контроль», сигнализирующих об исправности микроконтроллера;
- задать через программу верхнего уровня коэффициенты трансформации ТТНП равными 26, коэффициенты приведения каналов измерения и коэффициенты приведения ТТНП задать равными 2048;
- с помощью автотрансформатора АТ1 и реостата установить первичный ток равным 1 А;
- изменением коэффициента приведения канала измерения установить измеряемое блоком значение тока равным 26 А;
- подключить вторичные цепи датчика ко второму аналоговому входу электронного блока;
- изменением коэффициента приведения второго канала измерения установить измеряемое блоком значение тока по второму каналу также равным 26 А;

Далее необходимо повторить аналогичные операции по всем аналоговым входам.

### 5.3 Настройка аналоговых входов по напряжению

При наличии свободных аналоговых входов для пуска защиты может использоваться не дискретный сигнал, а аналоговый. В этом случае в комплект поставки входит блок с двумя датчиками напряжения, подключаемые в соответствии с Рисунком 5.1 к аналоговому входу 8 и 16 (X6:8 и X7:8).

Для настройки необходимо:

- выставить уставку "Наличие канала измерения сигнала напряжения ЗУо-1" (аналоговый вход 8, X6:8) либо "Наличие канала измерения сигнала напряжения ЗУо-2" (аналоговый вход 16, X7:8);
- установить коэффициент трансформации в соответствующем канале равным 1;
- установить с помощью ЛАТРа (АТ2) входное напряжение УСО-У равным 100В;
- значение коэффициента приведения ТТНП соответствующего канала задать таким образом, чтобы отображаемое напряжение было равным 100В.

### 5.4 Проверка селективности действия защиты

Для выполнения проверки необходимо задать первичные токи датчиков тока нескольких присоединений, причем на одном из них ток должен отличаться в большую сторону. Проверяется функционирование защиты по алгоритму, определяющему номер присоединения с максимальным током. Для чего необходимо:

- вывести из действия "логический алгоритм" и "контроль суммарного тока";
- отключить датчики напряжения от входов 8 и 16;
- пропустить токовую цепь через окна нескольких датчиков тока УСО-I (не менее трех), причем, для одного из них сделать два витка;
- установить первичный ток 1-2А;
- убедиться, что защита в таком режиме не срабатывает;
- подключить дискретный вход ДВ1 (X8:9, X8:10) к источнику напряжения 220В и вновь подать ток на вход защиты, убедиться, что сработало выходное реле присоединения с большим током, а в протоколе срабатывания отображен номер присоединения с большим током, дата и время;
- повторить операцию, используя пуск по напряжению через второй дискретный вход;
- произвести испытание защиты при её запуске по напряжению нулевой последовательности через аналоговые входы, предварительно задав уставку по напряжению 15-20В;
- установить два витка на втором датчике тока, убедиться в срабатывании защиты с действием выходного реле второго УСО-I. Аналогичные проверки произвести по всем токовым каналам.

### 5.5 Проверка селективности действия защиты по алгоритму суммарного тока

Для имитации режима ОЗЗ на сборных шинах необходимо:

- ввести в действие алгоритм "контроль суммарного тока";
- пропустить токовую цепь через окна нескольких датчиков тока, при этом направление тока должно быть одинаковым для всех датчиков;
- установить первичный ток 1-2А;
- подключить дискретный вход ДВ1 (X8:9, X8:10) к источнику напряжения 220В;
- подать одновременно ток и напряжение на входы защиты;
- убедиться в срабатывании сигнального реле защиты и появлении информации "замыкание на шинах 1";
- подключить дискретный вход ДВ2 (X8:11, X8:12) к источнику напряжения 220В;
- повторить опыт, убедившись в появлении информации "замыкание на шинах 2";
- подключить оба дискретных входа к источнику напряжения 220В;
- повторить опыт, убедившись в появлении информации "замыкание на шинах 1/2".

Для имитации режима ОЗЗ на отходящем присоединении необходимо:

- изменить полярность на одном из датчиков тока на противоположную и установить на нем два витка первичной обмотки;
- повторить опыт ОЗЗ, убедившись в срабатывании выходного реле УСО-I этого присоединения и появлении информации о замыкании на данном присоединении.

### 5.6 Проверка селективности действия защиты по логическому алгоритму

Для выполнения проверки необходимо:

- ввести в действие "логический алгоритм";
- уставкой назначить номер вводного присоединения – "номер канала для измерения 3Uo на вводе";
- выставить уставку "Наличие канала измерения сигнала напряжения 3Uo-1" (аналоговый вход 8, X6:8) и подключить к этому входу датчик напряжения;
- задать уставку токового пускового органа, например, 30А;
- пропустить токовую цепь через датчик тока вводного присоединения и один датчик тока отходящего присоединения; с помощью АТ1 задать ток в этих каналах, превышающий заданную по максимальному току уставку (30 А);
- произвести пуск защиты, подавая одновременно ток и напряжение запуска по 3Uo. Убедиться в срабатывании выходного органа отходящего присое-

динения, т.е. в селективном действии защиты при наличии одного отходящего присоединения.

Для проверки селективности действия защиты в режиме, когда токи вводного присоединения и одного отходящего присоединения примерно равны, необходимо коэффициентом приведения снизить ток по каналу отходящего присоединения. Вновь произвести пуск защиты, убедиться в срабатывании выходного реле отходящего присоединения. В протоколе срабатывания зафиксировать, что в этом режиме отключено отходящее присоединение с меньшим током, чем на вводном присоединении.

Проверка селективности действия защиты при снижении тока ниже заданной уставки при замыкании через переходное сопротивление производится следующим образом:

- в условиях предыдущего эксперимента снижается в два раза ток во всех присоединениях, таким образом максимальный ток вводного присоединения будет меньше заданной уставки 30А;
- снижается в два раза напряжение на аналоговом входе пуска защиты по 3U<sub>0</sub>;
- производится пуск защиты.

Как и в предыдущем случае сработает выходное реле отходящего присоединения с максимальным током по сравнению с другими отходящими присоединениями, но несколько меньшим относительно вводного присоединения.

Установить прежнее значение коэффициента приведения и напряжение по входу 3U<sub>0</sub>.

Для имитации замыкания на сборных шинах необходимо задать ток на вводном присоединении больше уставки по максимальному току, а на нескольких отходящих – меньше уставки. Произвести пуск защиты. При этом выходные реле УСО-1 не должны срабатывать, на экране монитора появится сообщение «Замыкание на секции 1(2)», с выдержкой времени сработает сигнальное реле.

Имитация режима замыкания на вводном присоединении производится путем задания максимального тока по этому входу, не превышающего ток уставки 30 А. По нескольким отходящим присоединениям задаются токи, сумма которых равна току вводного присоединения. Например, на трех датчиках по отходящим присоединениям устанавливается один виток, а на датчике вводного присоединения – три. Защита действует по обычному алгоритму – определение присоединения с максимальным током.



### 5.7 Испытание защиты на действующей электроустановке

Поскольку вторичный ток ТТНП зависит от сопротивления нагрузки, то для одного и того же значения первичного тока трансформаторы тока нулевой последовательности разных присоединений дадут различные токи на аналоговые входы защиты. Их выравнивание осуществляется на программном уровне с помощью коэффициентов приведения. Кроме того, при использовании алгоритма, по которому контролируется сумма мгновенных значений токов присоединений, необходимо выполнить проверку фазировки токовых цепей.

В практике эксплуатации обычных токовых защит от регулируемого источника тока пропускается цепь через окно ТТНП, устанавливается требуемое значение первичного тока срабатывания, а затем подстраивается уставка токового реле.

Согласование по току аналоговых входов защиты МКЗЗП-6-35 должно производиться аналогичным образом. Для чего заранее при выполнении плановых работ по техническому обслуживанию электроустановки через окно ТТНП пропускают провод, концы которого выводятся на клеммы в релейном отсеке, в данном случае с указанием одноименных концов. Процедура согласования по уровню тока аналогична вышеизложенной. Для проверки фазировки токовых цепей необходимо одновременно пропускать ток одного направления через ТТНП двух или более присоединений и контролировать выводимый на дисплей параметр "суммарное значение токов". Если суммарное значение токов действительно равно сумме контролируемых токов, то фазировка токовых цепей не нарушена.

Испытание защиты на действующей электроустановке возможно при её действии на сигнал. Испытание проводятся аналогично предыдущему пункту. Для чего от регулируемого источника подается ток в ТТНП нескольких присоединений, используя выведенные на клеммы в релейном отсеке концы проводников, пропущенных через окна ТТНП.

Поскольку во всех ТТНП будет протекать одинаковый ток, то для получения большего тока в выбранном присоединении можно изменить соответствующим образом коэффициент трансформации ТТНП по этому присоединению.

Затем принудительно замыкается контакт пускового реле напряжения. Устанавливается соответствие выявленного номера присоединения с большим током. Восстанавливается исходное значение коэффициента трансформации ТТНП.

### 5.8 Настройка CAN интерфейса

При количестве присоединений на РП или подстанции более 16 устанавливается два и более блока МКЗЗП. В этом случае, для селективной работы, блоки МКЗЗП должны быть объединены между собой по CAN интерфейсу (Рисунок 5.2).

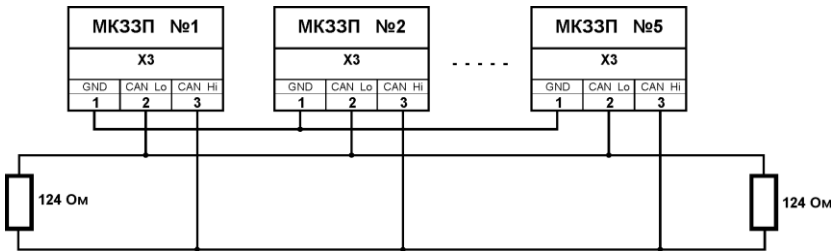


Рисунок 5.2 – Схема подключения нескольких блоков МКЗЗП по CAN-интерфейсу

По CAN интерфейсу с каждого блока передается всем остальным блокам следующая информация:

- 1) значение максимального тока  $3I_0$  ;
- 2) название канала с максимальным значением тока;
- 3) идентификационный код протокола (IDprot);
- 4) статус блока.

Пуск всех блоков, объединенных CAN интерфейсом, происходит по любому пускающему сигналу на любом блоке. Когда какой-либо блок определит у себя поврежденное присоединение, то:

- 1) блок, определивший поврежденное присоединение, передает команду на все остальные блоки для формирования «Протокола срабатывания защиты». При этом во всех блоках при формировании «Протокола срабатывания защиты» будет записан одинаковый идентификационный код протокола (IDprot). Для последующего анализа протоколов их необходимо сопоставить по идентификационному коду.
- 2) на всех пультах блоков МКЗЗП будет выведена одинаковое сообщение о срабатывании защиты.

Для корректной работы CAN протокола в каждом блоке МКЗЗП должны быть запрограммированы уставки настройки CAN интерфейса (пример настройки CAN интерфейса для 4-х блоков приведен в Таблице 4.1):

- 1) всем устройствам, объединенных CAN интерфейсом должны быть присвоены разные адреса в сети ModBUS;
- 2) уставка «CAN интерфейс должна быть» в состоянии «ВКЛ»;
- 3) уставка «Скорость CAN интерфейса» должна быть одинаковой для всех блоков, объединенных CAN интерфейсом;
- 4) в каждом блоке МКЗЗП должны быть прописаны ModBUS адреса всех других блоков, объединенных CAN интерфейсом - уставки «ModBUS адрес

блока №Х» (значение уставки равное «0» означает, что данный канал CAN интерфейса отключен);

Таблица 4.1 – Пример конфигурации уставок при объединении 4-х блоков МКЗЗП по CAN интерфейсу

Название уставки	Адрес уставки	МКЗЗП №1	МКЗЗП №2	МКЗЗП №3	МКЗЗП №4
Адрес в сети MODBUS	0x0402	1	2	3	4
CAN интерфейс	0x0420	ВКЛ	ВКЛ	ВКЛ	ВКЛ
Скорость CAN интерфейса	0x0421	40%	40%	40%	40%
Работа МКЗЗП при неисправности CAN	0x0422	Сигнал	Сигнал	Сигнал	Сигнал
ModBUS адрес блока №1	0x0423	2	1	1	1
ModBUS адрес блока №2	0x0424	3	3	2	2
ModBUS адрес блока №3	0x0425	4	4	4	3
ModBUS адрес блока №4	0x0426	0	0	0	0

## 6 КОМПЛЕКТ ПОСТАВКИ, МАРКИРОВКА, УПАКОВКА

### 6.1 Комплект поставки

Наименование	Количество
Блок защиты	1 шт
Пульт управления	1 шт
УСО по току (1 – 16 шт.)	Количество оговаривается при заказе
УСО по напряжению (1 шт)	
Ответные части разъемов	1 комплект
Паспорт	1 экземпляр
Руководство по эксплуатации	По запросу
Программное обеспечение	По запросу

### 6.2 Маркировка

1) Маркировка блока выполнена на корпусе в соответствии с ГОСТ 18620-86. На маркировке указаны основные данные блока:

- обозначение изделия;
- дата изготовления;
- заводской номер;
- напряжение и частота питающей сети;
- товарный знак предприятия-изготовителя;
- нумерация разъемов и назначение контактов блока;
- обозначение вывода защитного заземления.

2) Маркировка транспортной тары наносится транспортной компанией и содержит основные, дополнительные и информационные надписи, и манипуляционные знаки согласно ГОСТ 14192-96.

### 6.3 Упаковка

1) Устройство упаковано в коробку, в ней осуществляется транспортирование.

2) Снятие транспортной тары должно производиться с соблюдением манипуляционных знаков.

## **7 ИСПОЛЬЗОВАНИЕ ПО НАЗНАЧЕНИЮ**

### **7.1 Эксплуатационные ограничения**

1) Климатические условия эксплуатации устройства указаны в разделе 2 настоящего РЭ, эксплуатационные технические характеристики не должны превышать значений, приведенных в разделе 2.

2) Эксплуатация устройства блока осуществляется в соответствии с «Правилами технической эксплуатации электрических станций и сетей» и настоящим «Руководством по эксплуатации».

3) Возможность работы устройства в условиях, отличных от указанных в настоящем «Руководстве по эксплуатации», должна согласовываться с предприятием-изготовителем.

### **7.2 Подготовка устройства к использованию**

#### **7.2.1 Меры безопасности при подготовке устройства к использованию**

1) При эксплуатации устройства следует руководствоваться «Правилами техники безопасности при эксплуатации электроустановок, электрических станций и подстанций», а также настоящим «Руководством по эксплуатации».

2) К эксплуатации и обслуживанию устройства допускаются лица, изучившие настоящее РЭ, паспорт и прошедшие специальную подготовку в области микропроцессорных устройств релейной защиты и автоматики.

3) Опасным фактором при эксплуатации устройства является напряжение оперативного питания 220В. Все работы на зажимах устройства следует производить в обесточенном состоянии.

4) Заземление и защитные меры безопасности должны выполняться в соответствии с требованиями действующих "Правил устройства электроустановок". Для заземления устройства на корпусе блока защиты предусмотрен специальный заземляющий винт, который используется для подключения к заземляющему контуру.

5) Запрещается эксплуатировать устройства в условиях и режимах, отличных от требований настоящих РЭ и ТУ.

6) Запрещается производить смену деталей под напряжением во время ремонта.

7) Лица, допущенные к работе с устройством, должны проходить ежегодную проверку знаний по технике безопасности.

### **7.2.2 Размещение и монтаж**

1) Внешний вид блока защиты, габаритные и установочные размеры приведены в ПРИЛОЖЕНИИ Б.

2) Объем и последовательность монтажа устройства:

- снять упаковку, проверить блок на наличие механических повреждений;
- установить блок защиты в релейный отсек присоединения;
- подключить к блоку внешние цепи, проверить соответствие собранной схемы технической документации на устройство;
- проверить надежность затяжки болтовых соединений.

3) Все работы по монтажу, демонтажу и эксплуатации блока должны выполняться в соответствии с действующими «Межотраслевыми правилами по охране труда (правилами безопасности) при эксплуатации электроустановок», а также действующими ведомственными инструкциями.

### **7.3 Текущий ремонт**

1) Устройство является восстанавливаемым и ремонтпригодным. Ремонтпригодность устройства обеспечивается:

- модульной конструкцией, позволяющей быстро заменить неисправный блок на исправный на месте установки;
- внутренней самодиагностикой, позволяющей быстро выявлять факт неисправности и определять неисправный элемент;

2) Ремонт устройства в период гарантийной эксплуатации производится заводом-изготовителем. В последующие годы эксплуатации ремонт производится по договору с заводом-изготовителем квалифицированными специалистами, аттестованными на право ремонта микропроцессорных устройств.

### **7.4 Хранение**

1) Устройство до введения в эксплуатацию хранится на складе в упаковке предприятия – изготовителя, условия хранения – 2(С) по ГОСТ 15150. Изделие без упаковки хранится при температуре окружающей среды 0 до 40°C и относительной влажности не более 80% (при температуре 25°C).

2) В помещениях для хранения содержание пыли, паров кислот и щелочей, агрессивных газов и других вредных примесей, вызывающих коррозию, не должно

превышать содержание коррозионно-активных агентов для атмосферы типа I по ГОСТ 15150-69.

3) Срок хранения устройства в упаковке изготовителя 12 месяцев.

4) При снятии блока с хранения в условиях пониженной температуры необходимо выдержать его в упаковке не менее двух часов при комнатной температуре.

### **7.5 Транспортирование**

1) Изделие транспортируется в крытых железнодорожных вагонах, перевозится автомобильным транспортом с защитой от дождя и снега, а также транспортируется в герметизированных отопляемых отсеках самолетов. При перевозке в железнодорожных вагонах вид отправки - мелкий, малотоннажный.

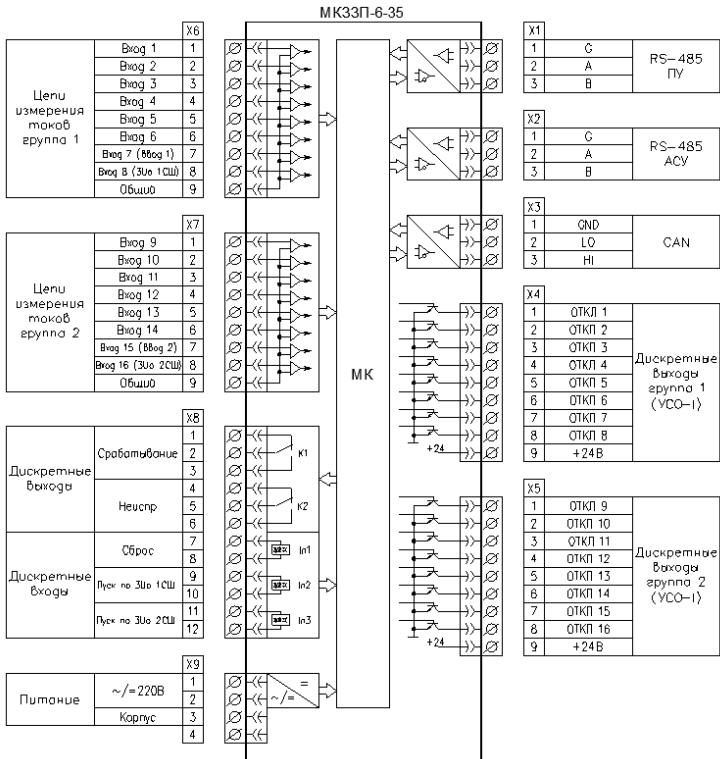
2) Климатические условия транспортирования блока являются такими же, как при хранении.

### **7.6 Утилизация**

Устройство не содержит веществ и компонентов, вредно влияющих на окружающую среду и здоровье человека, поэтому особых мер по защите при утилизации не требуется.

## ПРИЛОЖЕНИЕ А

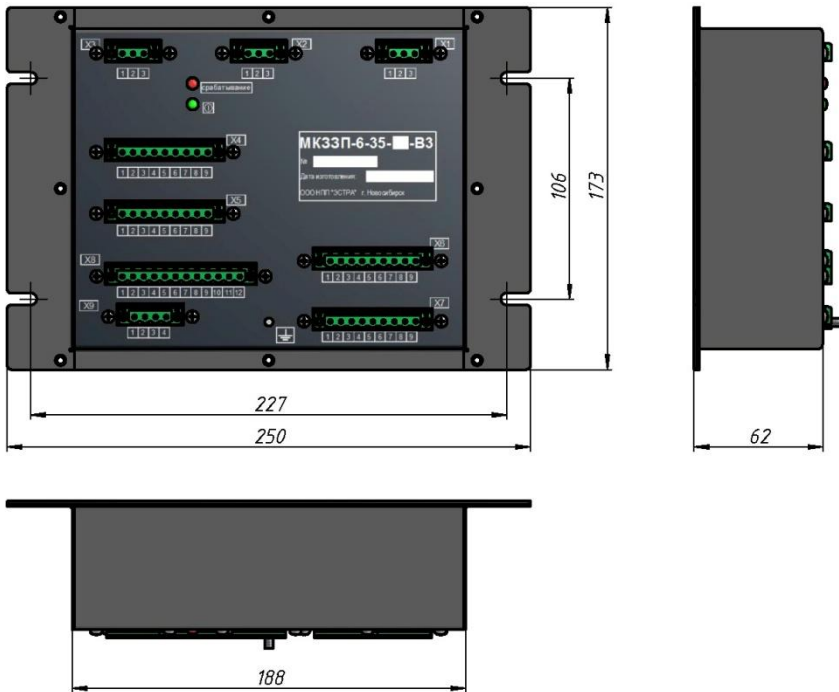
### Внешние цепи МКЗЗП



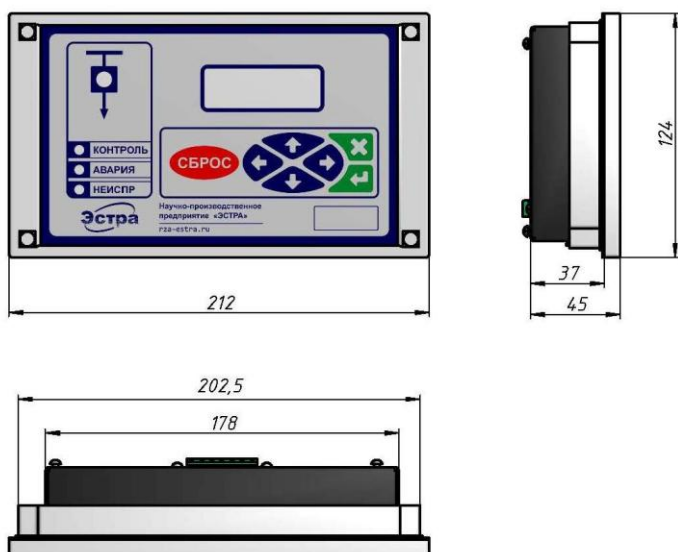


## ПРИЛОЖЕНИЕ Б

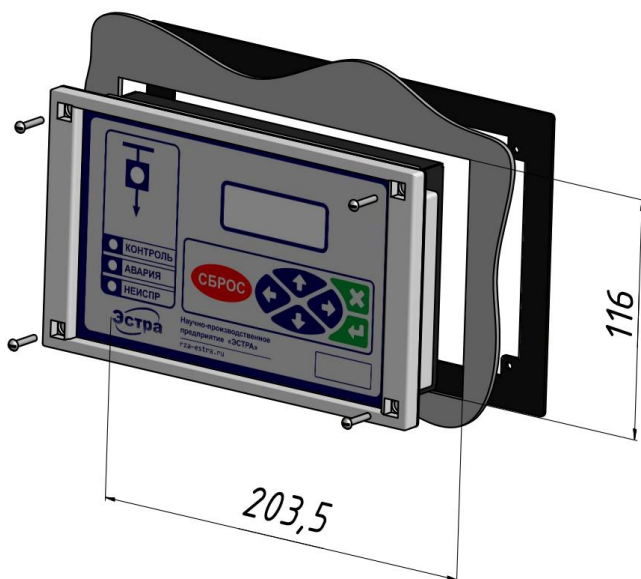
### Габаритный чертеж корпуса блока защиты



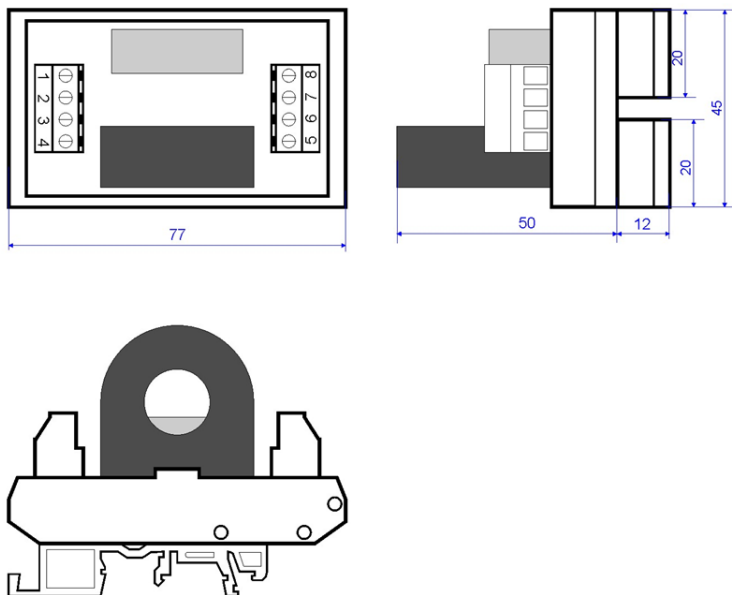
### Габаритный чертеж корпуса пульта управления



Размеры выреза под пульт управления



### Габаритный чертеж корпуса УСО-И



Габаритный чертеж корпуса УСО-У

