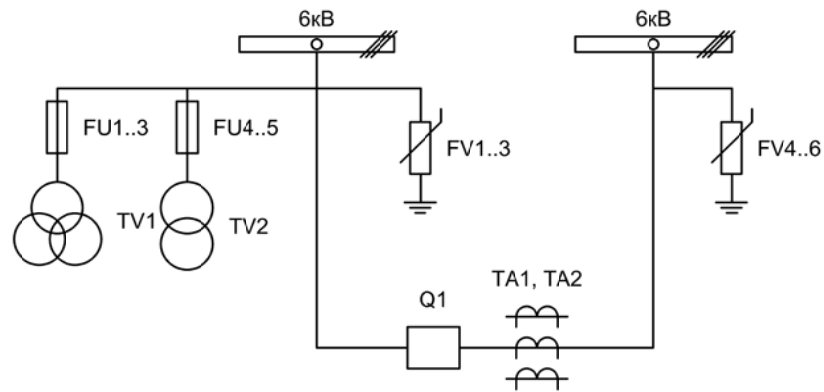
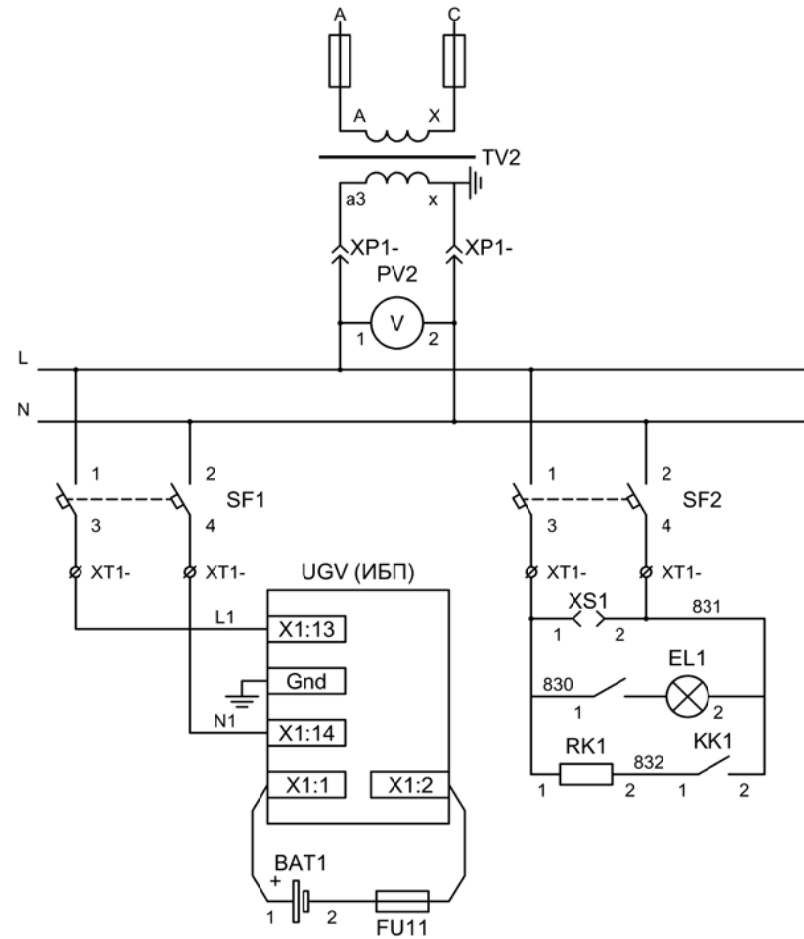


Альбом принципиальных электрических
схем РЗА для реклозуера с
односторонним питанием на базе защит
МКЗП-Микро 2.0
(модификация 1)



Изм.		Лист		Подпись		Дата				
Разработал		Перегулов				09.22	Реклоузер с односторонним питанием	Стадия	Лист	Листов
Проверил		Суворов				09.22		п	2	9
Т.контроль										
Н.контроль							Однолинейная схема	ООО "НПП ЭСТРА"		
Утвердил										



ТСН

Вольтметр цепей
СН

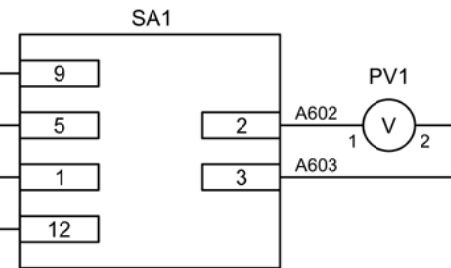
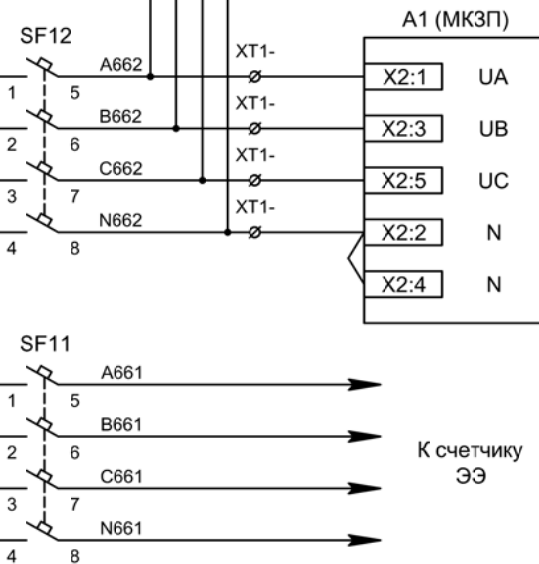
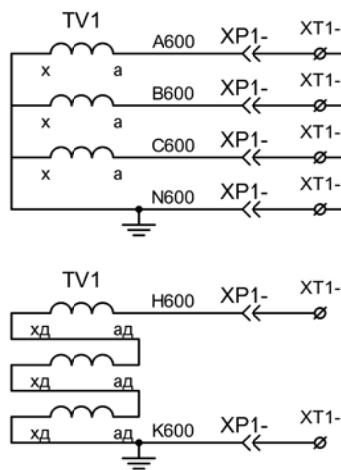
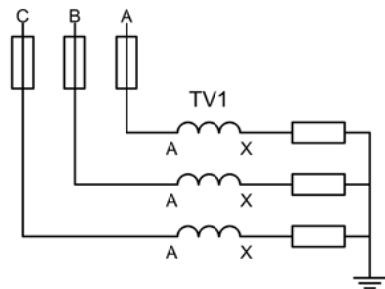
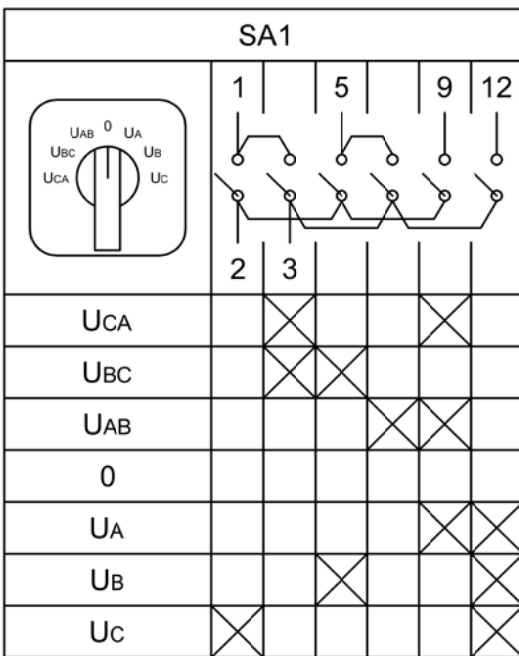
Автоматические
выключатели СН

Розетка
собственных нужд

Питание цепей
освещения и
обогрева

Питание ИБП

Изм	Ксл	Лист	№ док	Подпись	Дата



Контроль
исправности
цепей
напряжения

Цепи напряжения
защит

Цепи напряжения
учета

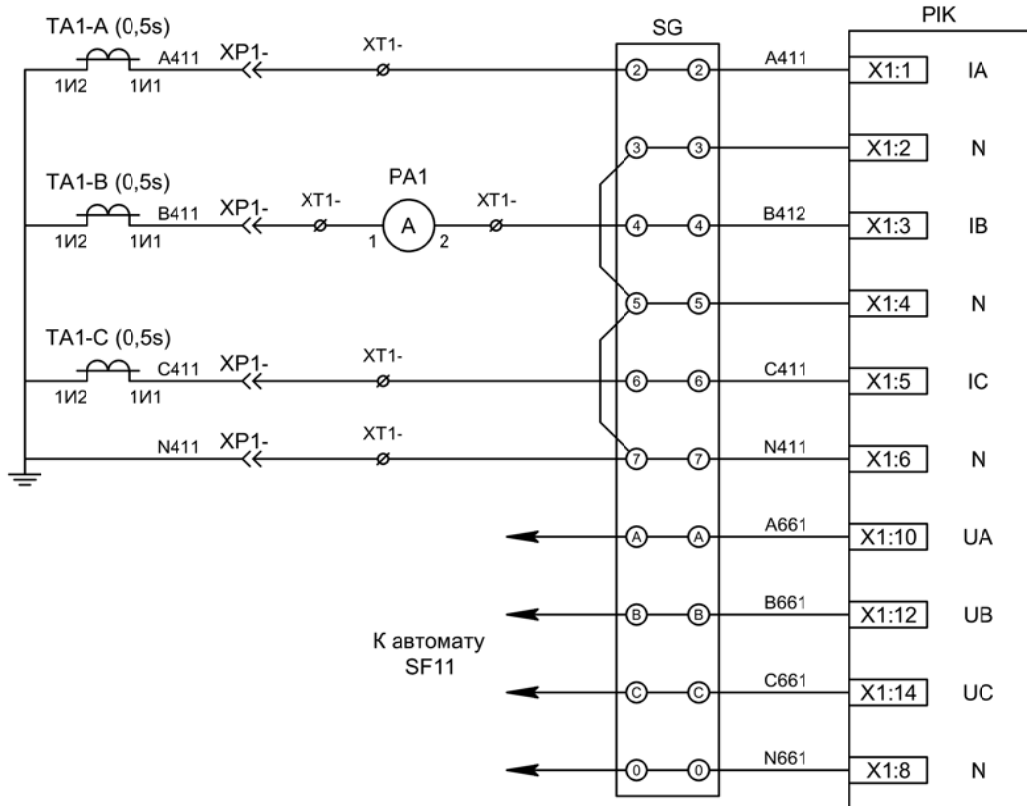
К счетчику
ЭЭ

Изм	Ксл	Лист	№ док	Подпись	Дата

Цепи напряжения учета и защит

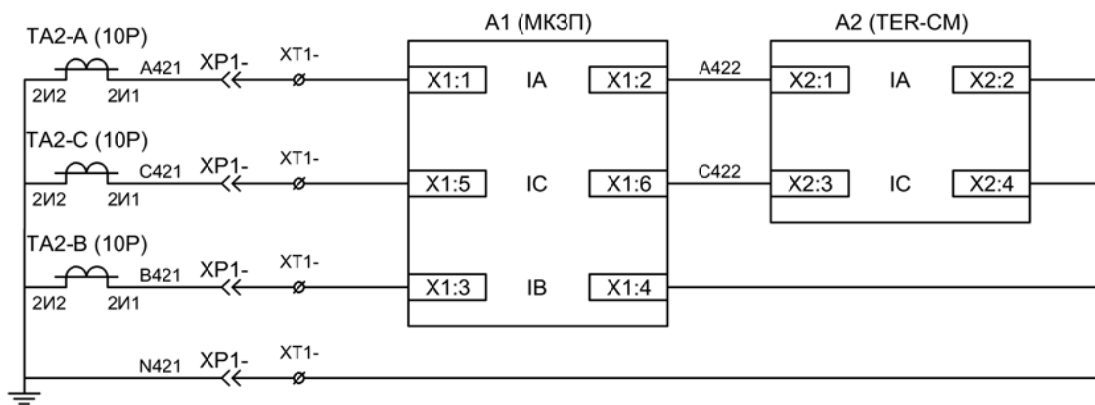
Лист

5



Токовые цепи
измерения и
учета

Цепи
напряжения
учета



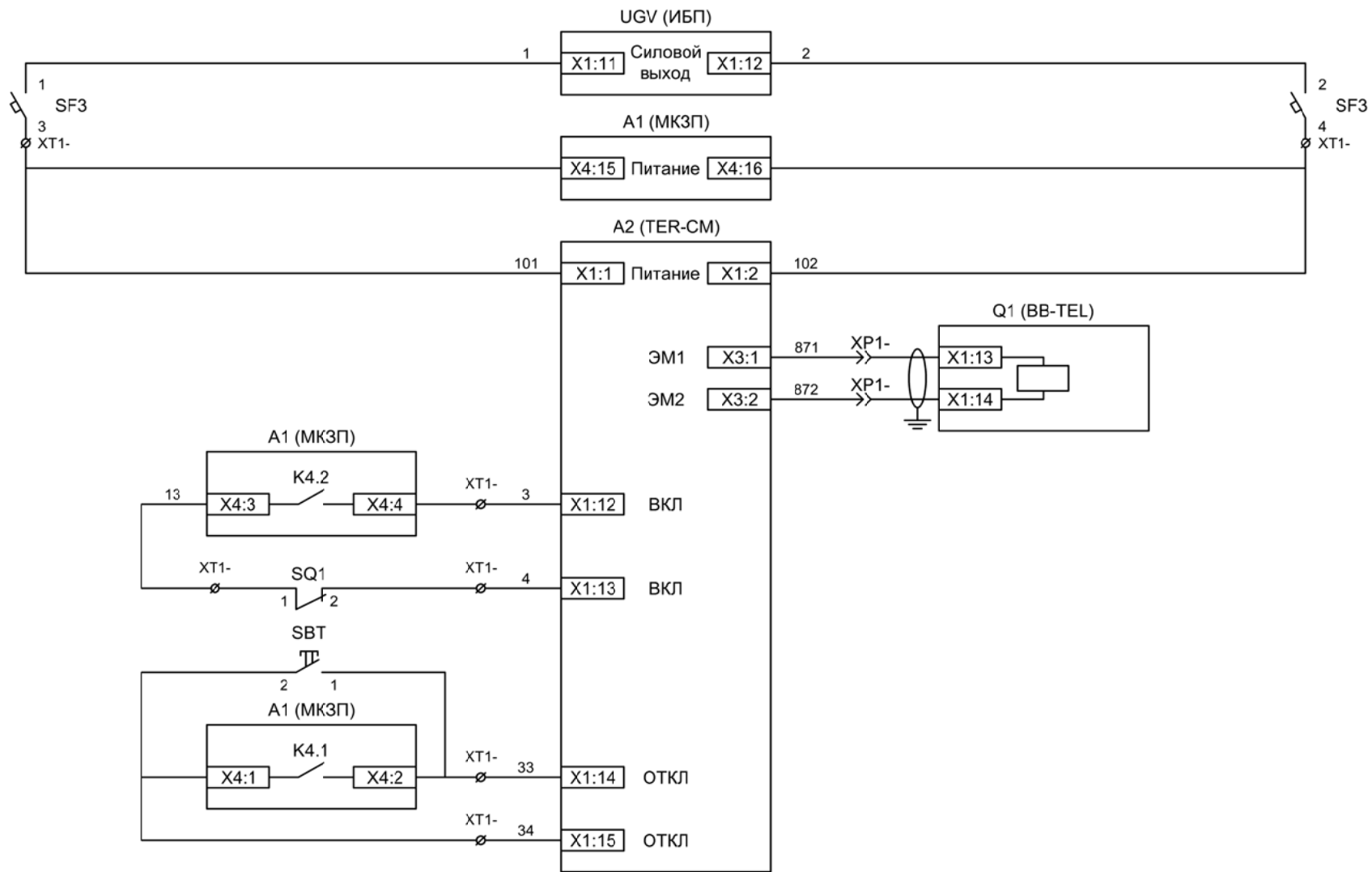
Токовые цепи
защиты и БУ ВВ

Изм	Ксл	Лист	№ док	Подпись	Дата

Токовые цепи измерения, учета и защит

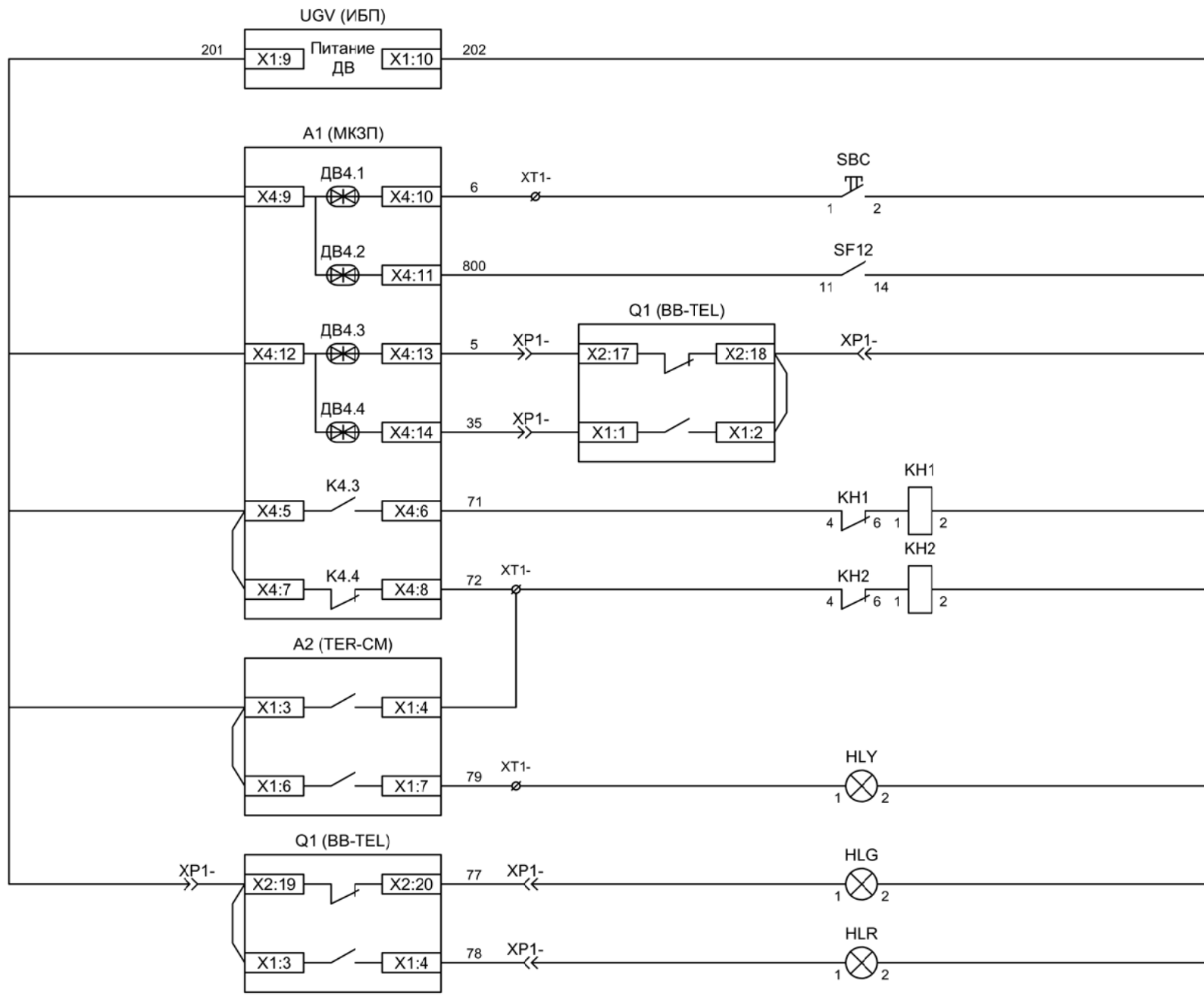
Лист

6



Питание защиты и БУ ВВ
Питание защиты
Питание БУ
Электромагнит ВВ
Включение ВВ
Блок-контакты механических блокираторов
Отключение ВВ от кнопки управления
Отключение ВВ от защиты

Изм	Ксл	Лист	№ док	Подпись	Дата



Питание
дискретных входов
защит и ламп
сигнализации

Команда
"Включить"

Контроль
исправности цепей
напряжения

Вход "РПО"

Вход "РПВ"

Блинка
"Авария"

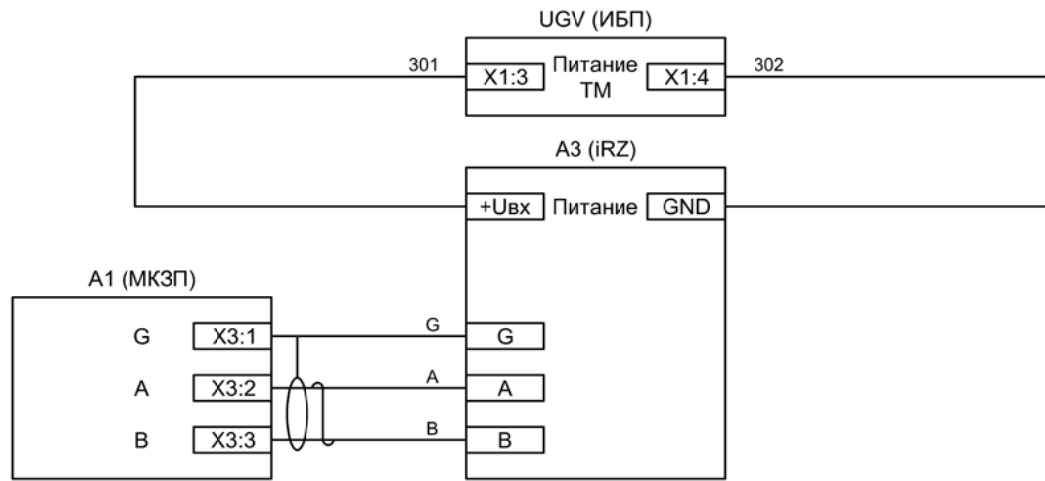
Блинка
"Неисправность"

Лампа желтая
"БУ ВВ готов"

Лампа зеленая
"Отключено"

Лампа красная
"Включено"

Изм	Ксл	Лист	№ док	Подпись	Дата



Питание цепей телемеханики

Питание модема

Связь с защитой через RS485

Изм	Ксл	Лист	№ док	Подпись	Дата