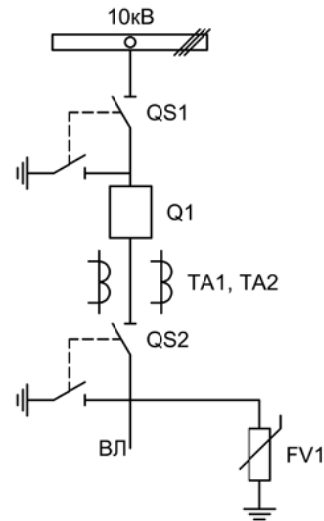


Альбом принципиальных электрических
схем РЗА для комплектного
распределительного устройства наружной
установки

2022



Изм.	Лист	Подпись	Дата				
Разработал	Перегудов		01.22	Вводное присоединение	Стадия	Лист	Листов
Проверил	Суворов		01.22		п	1	6
Т.контроль							
Н.контроль				Однолинейная схема	ООО "НПП ЭСТРА"		
Утвердил							

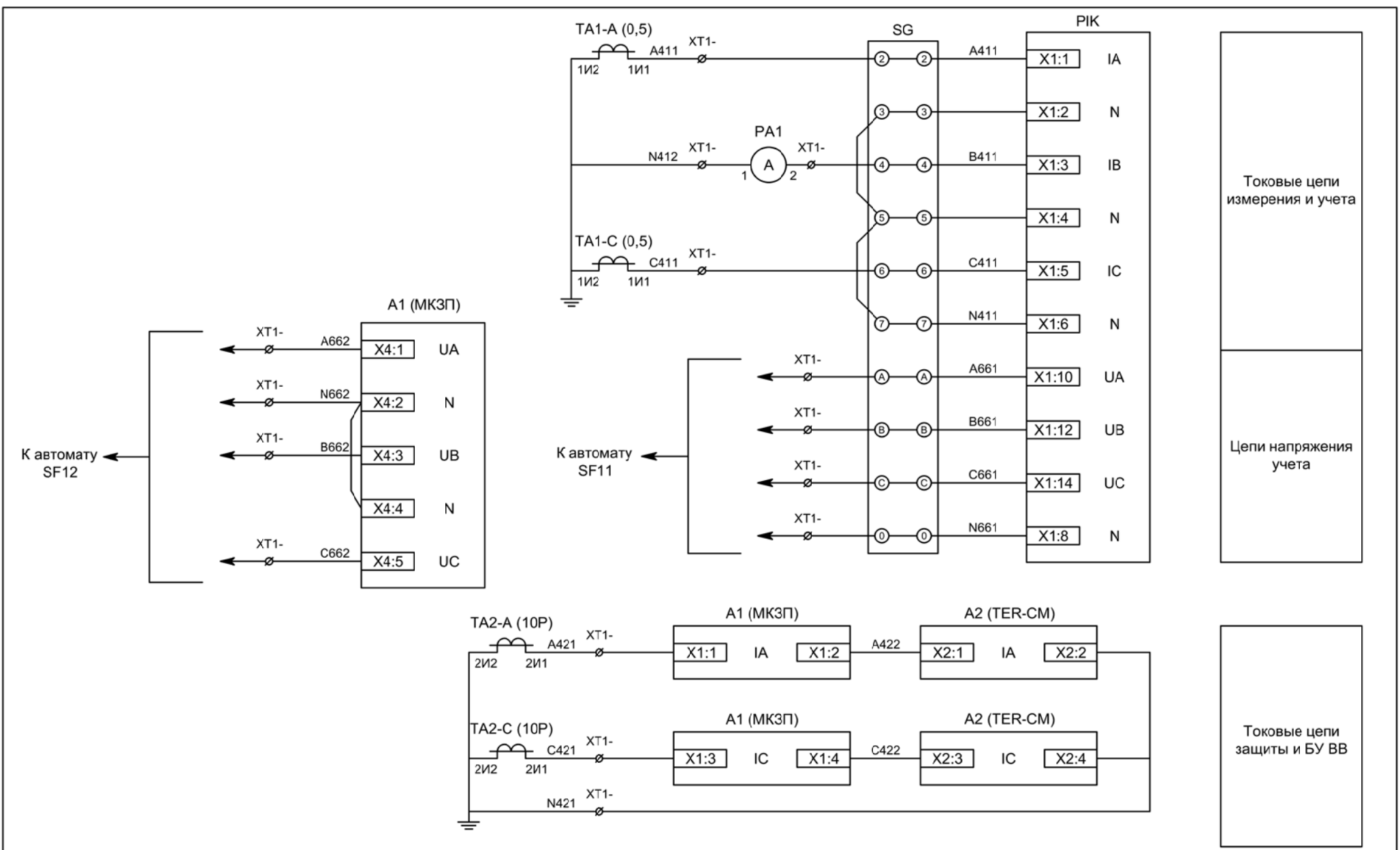
Позиционное обозначение	Наименование	Кол	Примечание
Силовое оборудование			
Q1	Выключатель ВВ-TEL 10-20/1000	1	---
QS1, QSG1	Разъединитель РВФ3-10/630-II с заземл. ножами	1	
QS2, QSG2	Разъединитель РВ3-10/630-II с заземл. ножами	1	
TA1, TA2	Трансформатор тока ТОЛ-10-0,5S/10P-200/5	2	
FV1	Ограничитель перенапряжений ОПНп-10/11,5	3	
Оборудование вторичных цепей			
A1	Микроконтроллерная защита МКЗП-Микро 2.0 ~/=220В	1	
A2	Блок управления выкл-ем TER-СМ-16-2 ~/=220В	1	
A3	GSM-модем ЭСТРА-МОДЕМ	1	
PA1	Амперметр Э42702 кл.1,5 Ином/5А	1	
SBT, SBC	Кнопка на вкл/откл КЕ011-1 ~220В	2	
SF1, SF2	Выключатель автоматический ВМ63-2С2 2А ~220В	2	
HLG, HLR	Лампа сигнализации СКЛ14А-2Л / К -220	2	
HLY	Лампа сигнализации СКЛ14А-2Ж -220	1	
XS	Разъем АС5FDZ ~/=110В	1	
KL1, KLG	Реле промежуточное РП21М-003 ~220В	2	
KN1, KN2	Реле указательное РЭУ-11 ~220В	2	
PIK	Счетчик электроэнергии Меркурий 230-00 ~100В 5А	1	
SG	Коробка испытательная ИКК	1	
SQ1, SQ2	Механический блокиратор выключателя (ЛР и ШР)	2	
EL1, EL2	Лампа освещения ~/=12В 25Вт	2	
SC1	Выключатель С-1-00-6/250 ~220В	1	
KSG1	Газовое реле трансформатора	1	

Изм	Ксл	Лист	№ док	Подпись	Дата

Перечень элементов

Лист

2.2



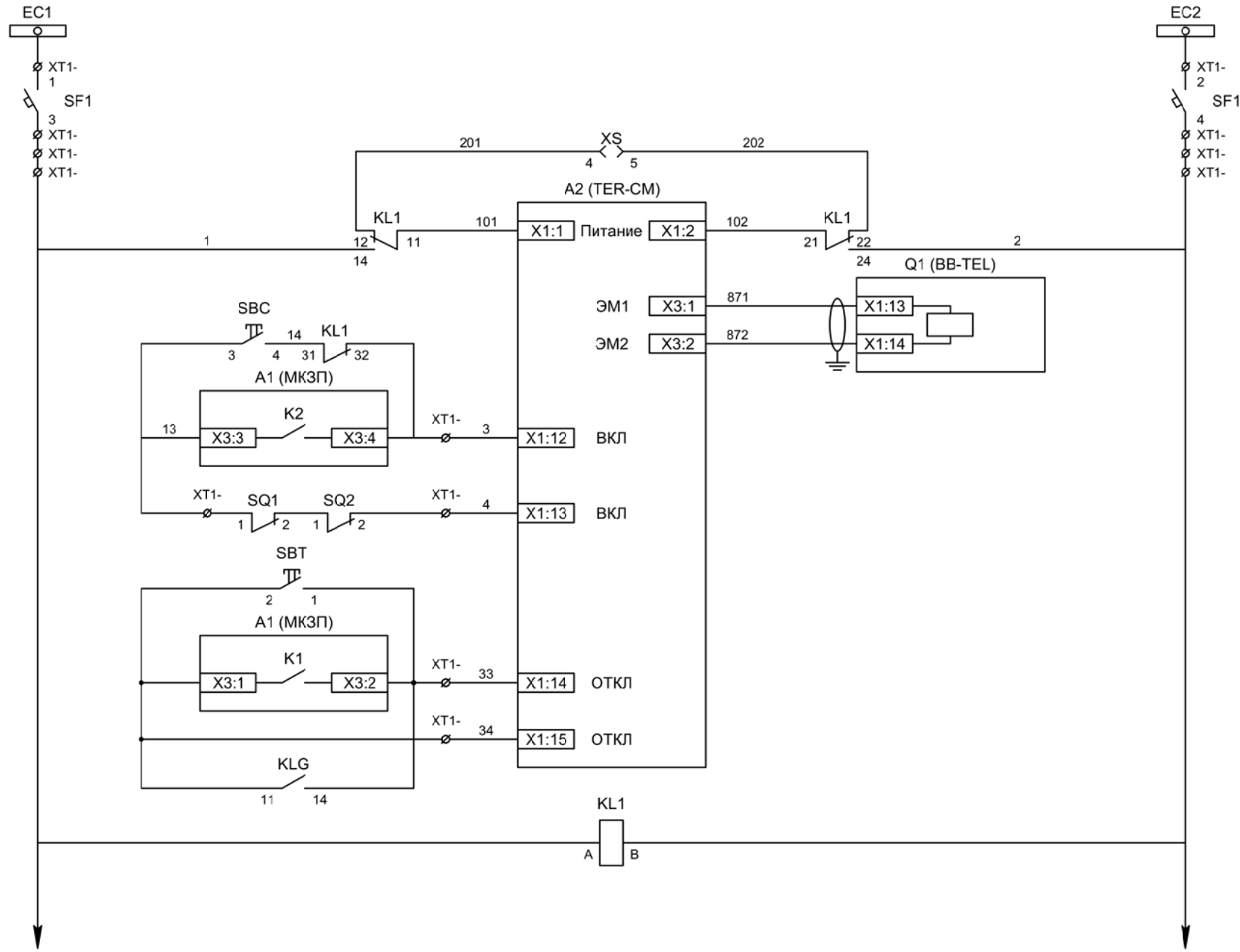
Токовые цепи
измерения и учета

Цепи напряжения
учета

Токовые цепи
защиты и БУ ВВ

Изм	Ксл	Лист	№ док	Подпись	Дата

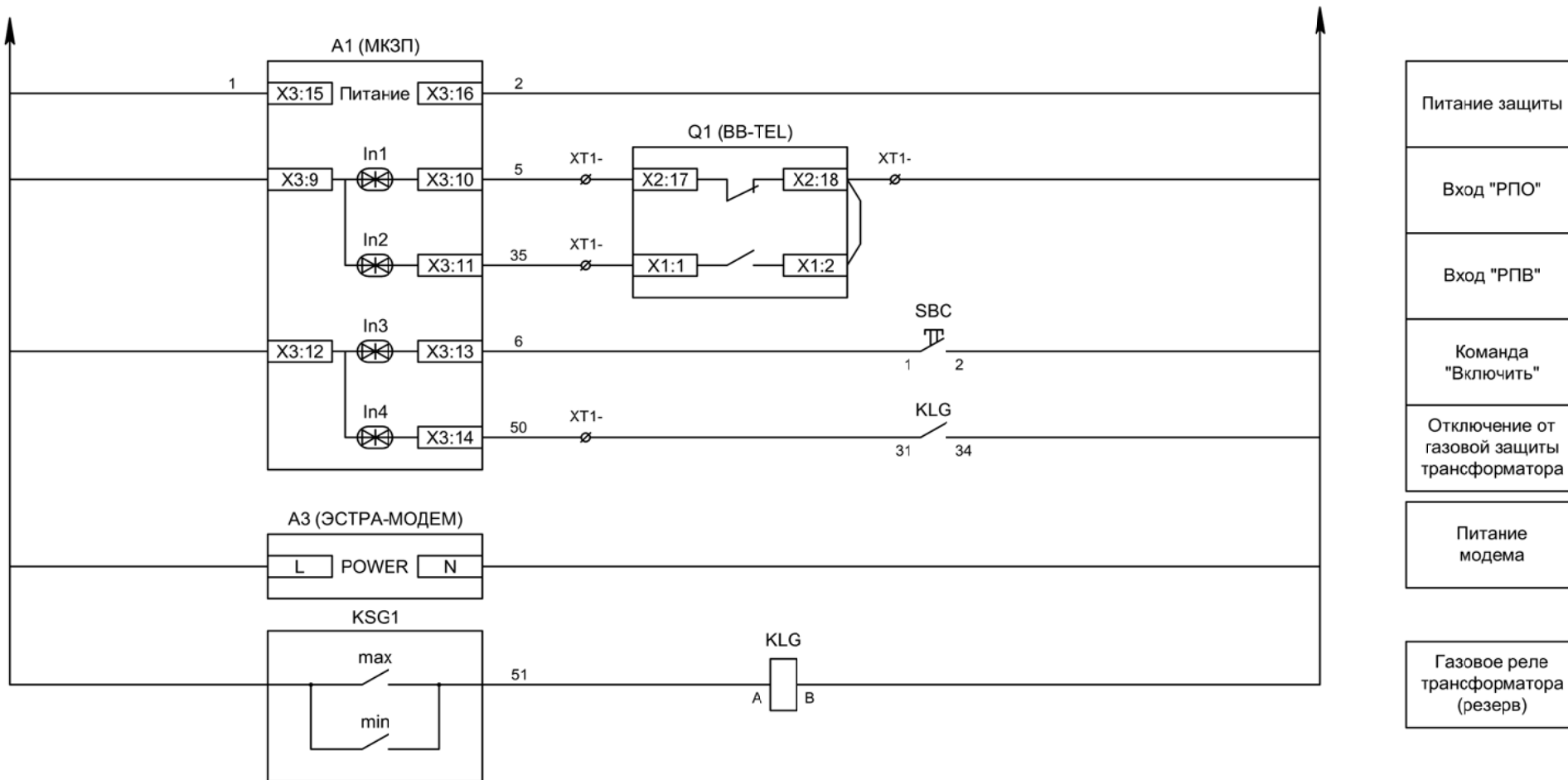
Вводное присоединение.
Схема электрическая принципиальная



Шинки управления
Автомат питания цепей управления
Питание БУ от ручного генератора
Питание БУ от цепей управления
Электромагнит ВВ
Включение ВВ
Блок-контакты механических блокираторов
Отключение ВВ от кнопки управления
Отключение ВВ от защиты
Отключение от газовой защиты трансформатора
Реле переключения на резервное питание

Изм	Ксл	Лист	№ док	Подпись	Дата

Вводное присоединение.
 Схема электрическая принципиальная



Питание защиты

Вход "РПО"

Вход "РПВ"

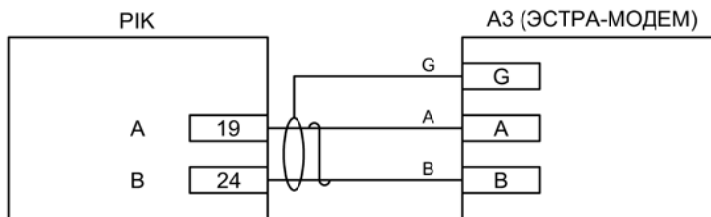
Команда "Включить"

Отключение от газовой защиты трансформатора

Питание модема

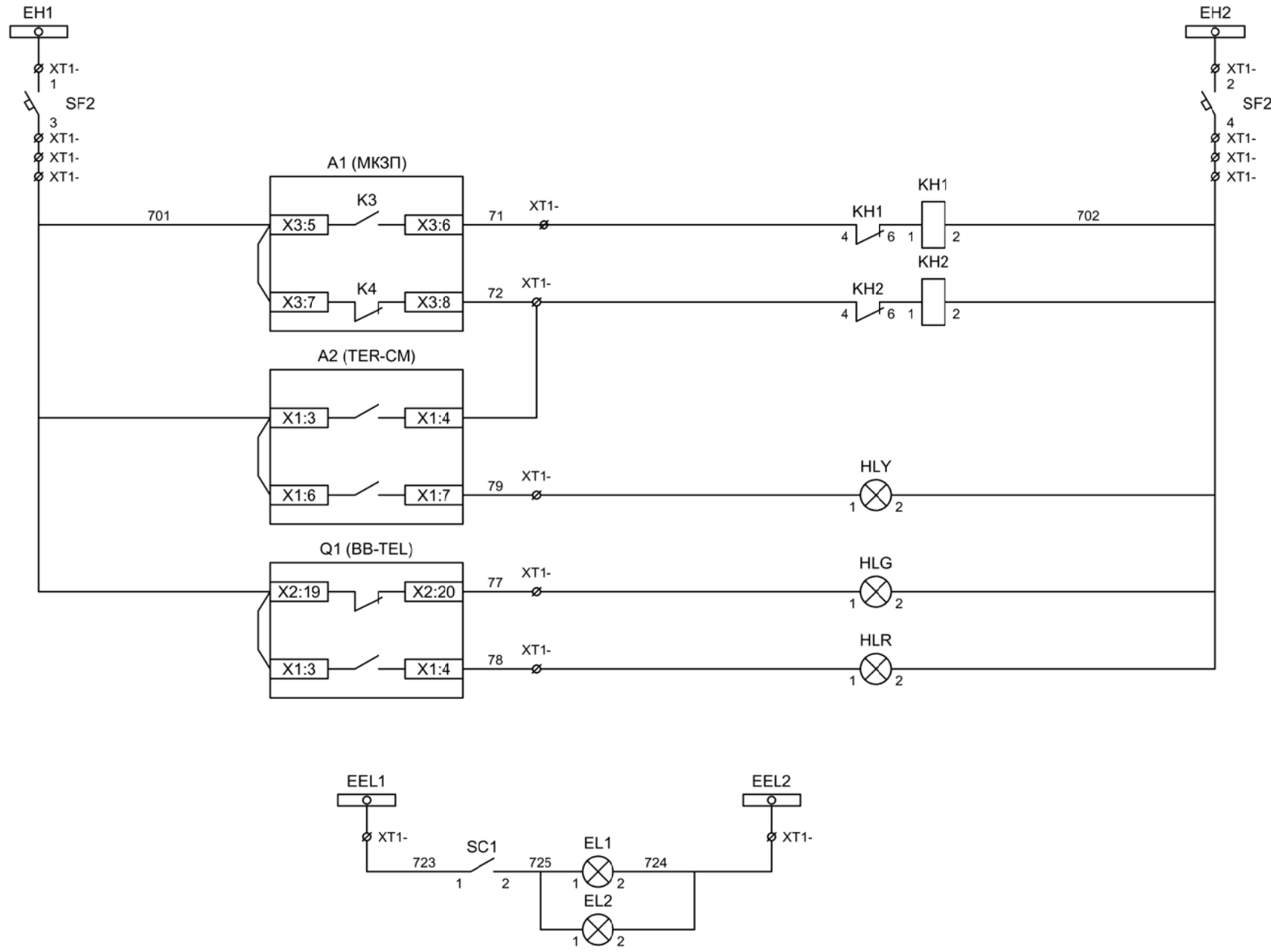
Газовое реле трансформатора (резерв)

Связь защиты с АСУ



Изм	Ксл	Лист	№ док	Подпись	Дата

Вводное присоединение.
 Схема электрическая принципиальная



Шинки
сигнализации

Автомат питания
цепей
сигнализации

Блиker
"Авария"

Блиker
"Неисправность"

Лампа желтая
"БУ ВВ готов"

Лампа зеленая
"Отключено"

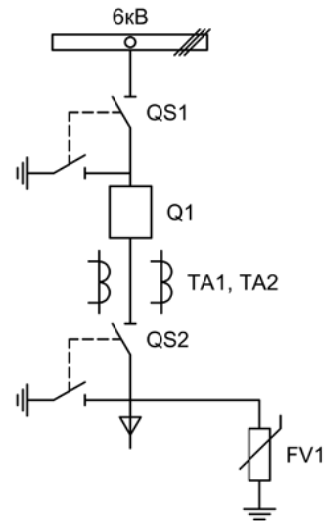
Лампа красная
"Включено"

Шинки освещения

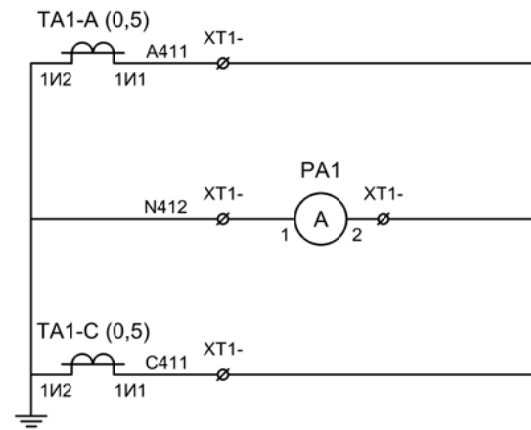
Лампа освещения

Изм	Ксл	Лист	№ док	Подпись	Дата

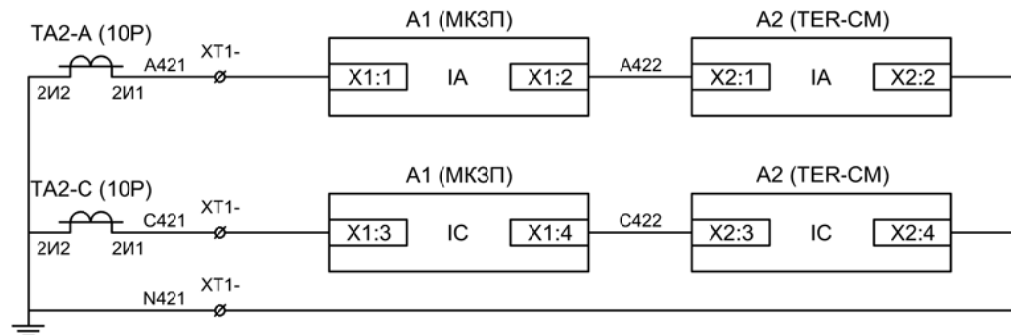
Вводное присоединение.
 Схема электрическая принципиальная



Изм.		Лист		Подпись		Дата			
Разработал		Перегулов				01.22			
Проверил		Суворов				01.22			
Т.контроль									
Н.контроль									
Утвердил									
Отходящее присоединение							Стадия	Лист	Листов
							п	1	6
Однолинейная схема							ООО "НПП ЭСТРА"		



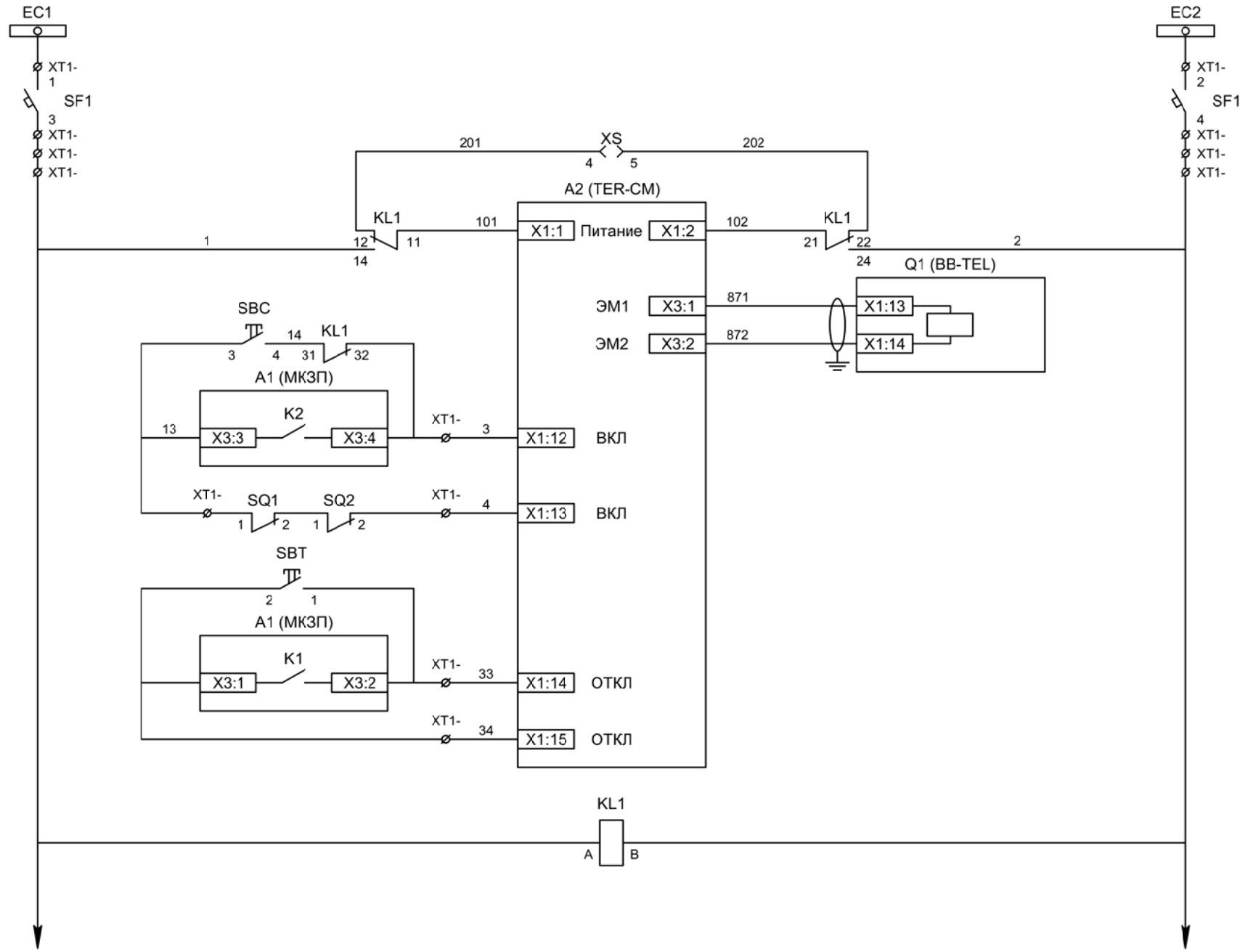
Токовые цепи измерения



Токовые цепи защиты и БУ ВВ

Изм	Ксл	Лист	№ док	Подпись	Дата

Отходящее присоединение.
 Схема электрическая принципиальная



Шинки управления

Автомат питания цепей управления

Питание БУ от ручного генератора

Питание БУ от цепей управления

Электромагнит ВВ

Включение ВВ

Блок-контакты механических блокираторов

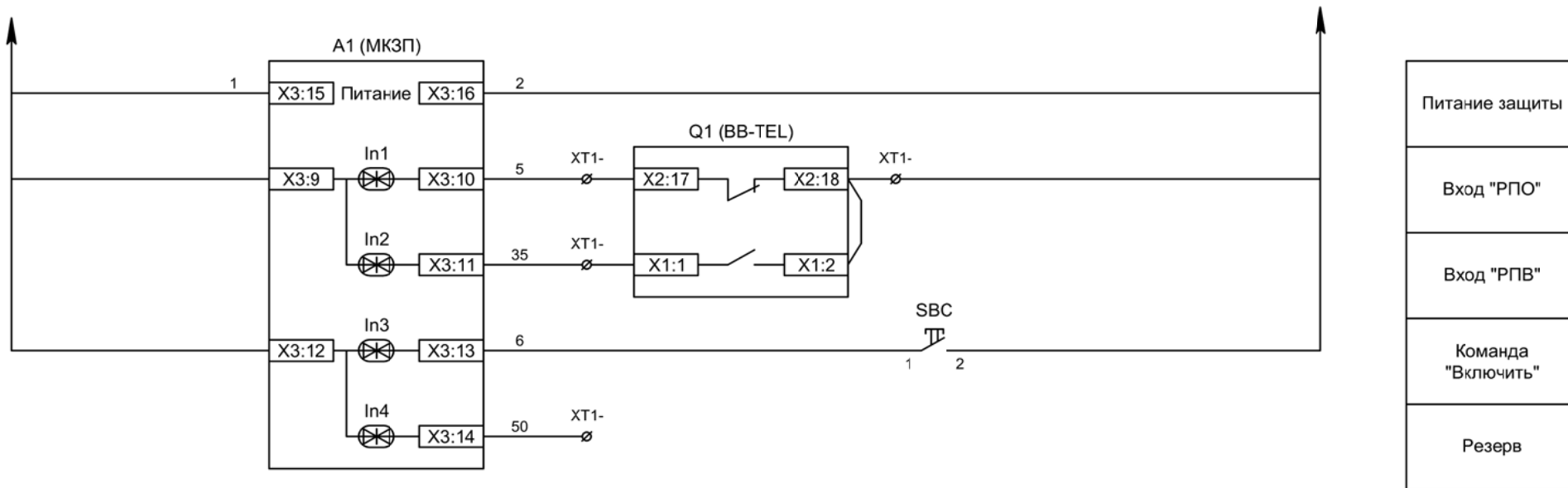
Отключение ВВ от кнопки управления

Отключение ВВ от защиты

Реле переключения на резервное питание

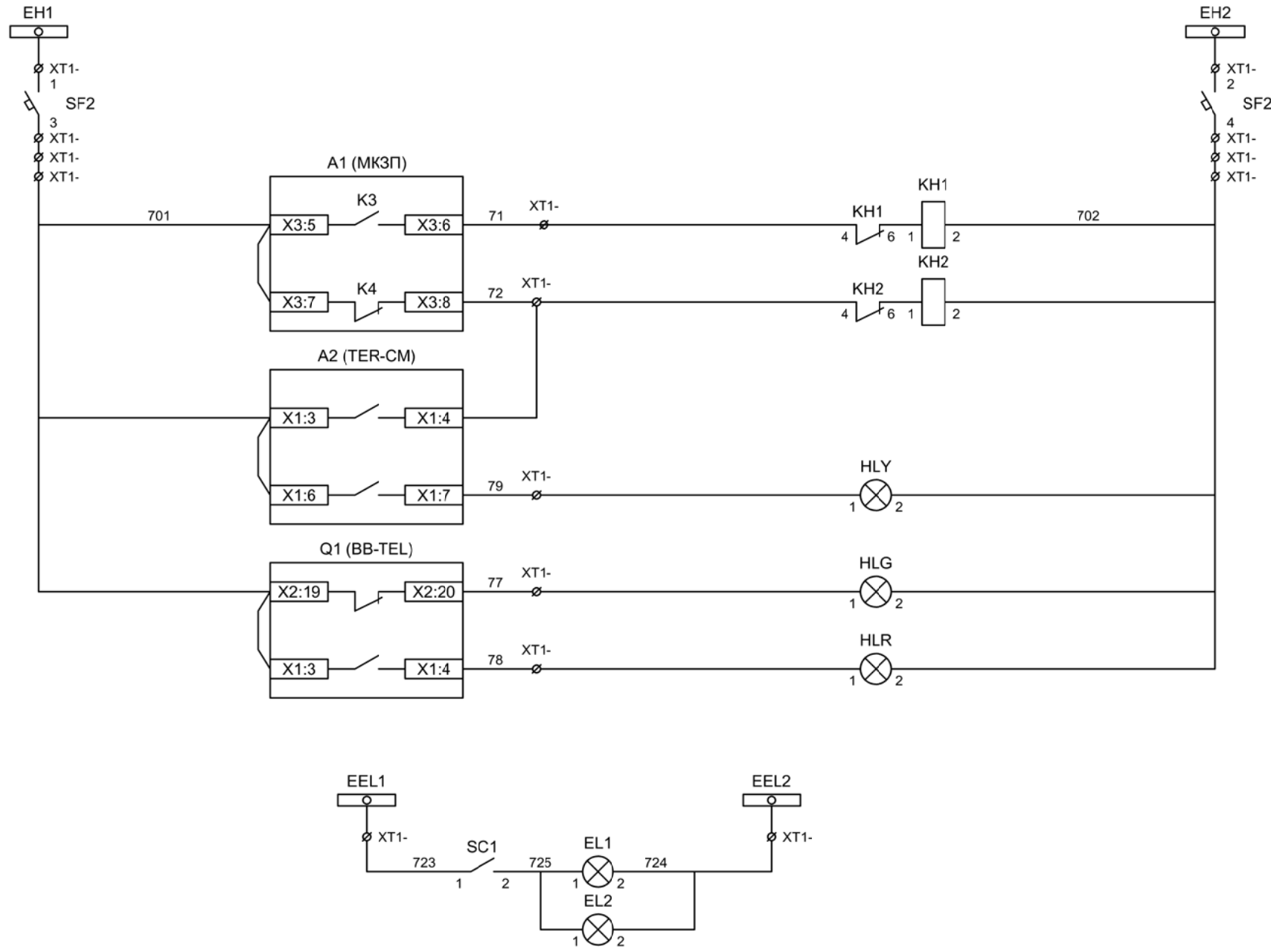
Изм	Ксл	Лист	№ док	Подпись	Дата

Отходящее присоединение.
 Схема электрическая принципиальная



Изм	Ксл	Лист	№ док	Подпись	Дата

Отходящее присоединение.
 Схема электрическая принципиальная



Шинки
сигнализации

Автомат питания
цепей
сигнализации

Блиker
"Авария"

Блиker
"Неисправность"

Лампа желтая
"БУ ВВ готов"

Лампа зеленая
"Отключено"

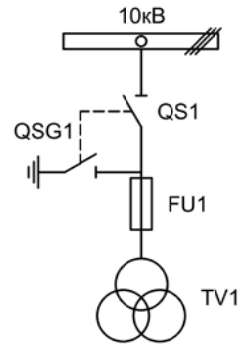
Лампа красная
"Включено"

Шинки освещения

Лампа освещения

Изм	Ксл	Лист	№ док	Подпись	Дата

Отходящее присоединение.
 Схема электрическая принципиальная



Изм.	Лист	Подпись	Дата				
Разработал	Перегудов		01.22	Релейная защита и автоматика. Схемы принципиальные	Стадия	Лист	Листов
Проверил	Суворов		01.22		п	1	4
Т.контроль							
Н.контроль				Трансформатор напряжения	ООО "НПП ЭСТРА"		
Утвердил							

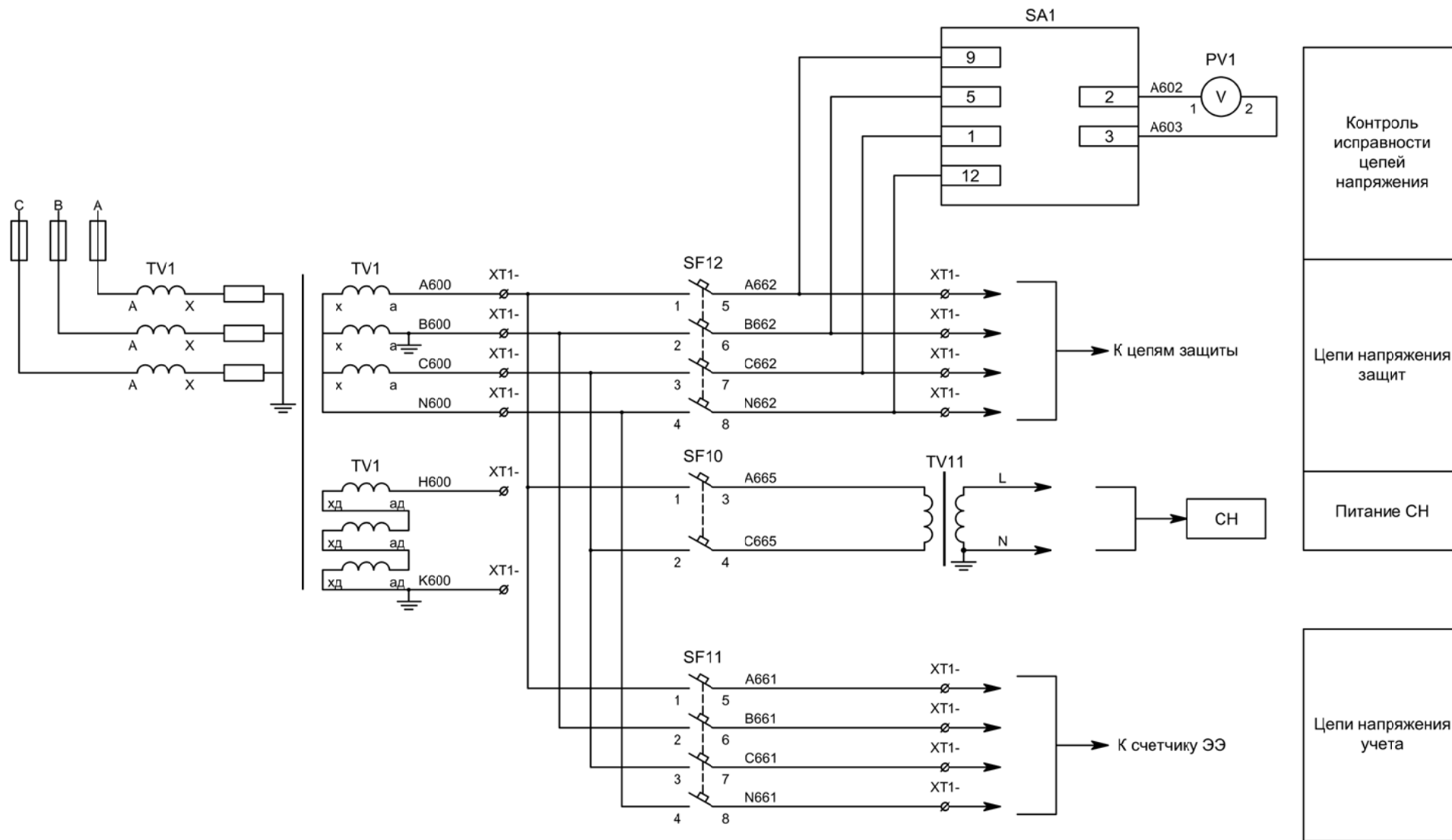
Позиционное обозначение	Наименование	Кол	Примечание
Силовое оборудование			
QS1, QSG1	Разъединитель РВФЗ-10/630-II с заземл. ножами	1	---
QSG2	Заземлитель ЗР-10/630	1	
TV1	Трансформатор напряжения 3хЗНОЛП-10	1	
FU1	Предохранитель комплектно с ЗНОЛП	3	
Оборудование вторичных цепей			
PV1	Вольтметр Ц42702 кл.1,5 10500/100	1	
PV2	Вольтметр Э8030 кл.1,5 500В	1	
SF11, SF12	Выключатель автоматический ВМ63-4С3 3А ~220В	2	2 доп. блок-контакта
SF1	Выключатель автоматический ВМ63-2С2 2А ~220В	1	
SF10	Выключатель автоматический ВМ63-2С6 6А ~220В	1	
КН1	Реле указательное РЭУ-11 ~220В	1	
SA1	Переключатель 4G10-66-U-R014 ~/=220В	1	
TV11	Трансформатор напряжения ОСМ-0,63-100/220	1	
TV12	Трансформатор напряжения ОСО-0,25-220/12	1	

Изм	Ксл	Лист	№ док	Подпись	Дата

Трансформатор напряжения.
Перечень элементов

Лист

4.2



Изм	Ксл	Лист	№ док	Подпись	Дата

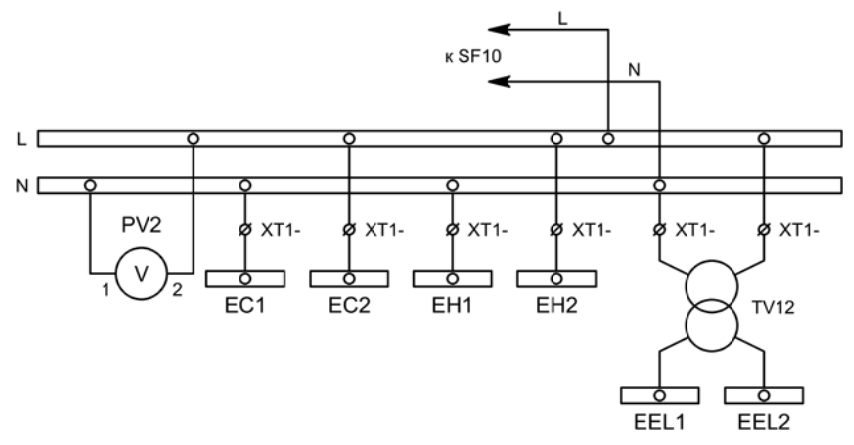
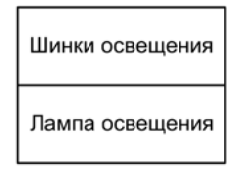
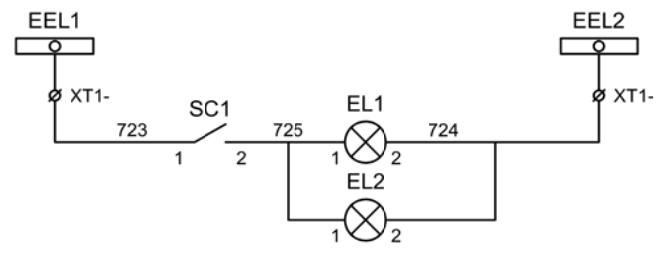
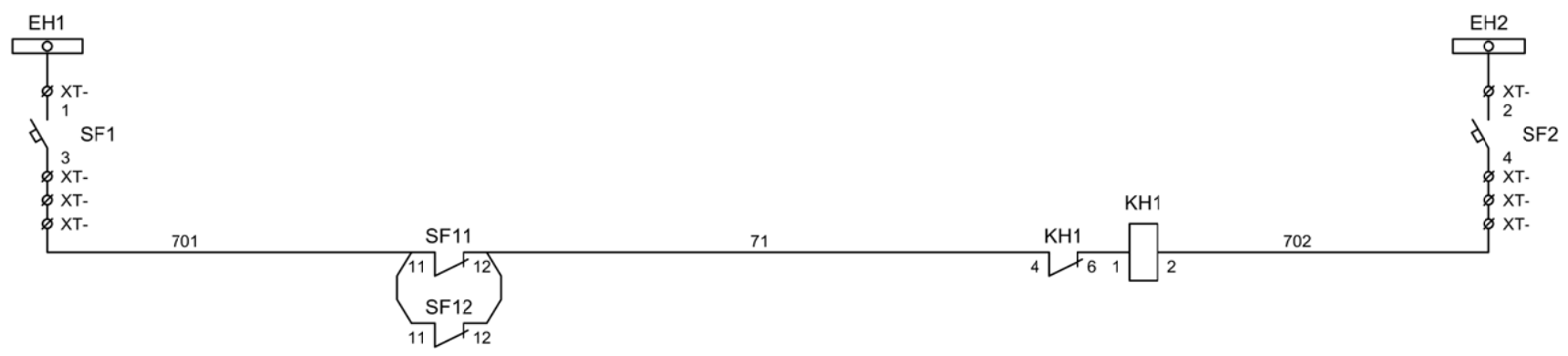
Трансформатор напряжения.
 Схема электрическая принципиальная

Контроль исправности цепей напряжения

Цепи напряжения защит

Питание СН

Цепи напряжения учета



Изм	Ксл	Лист	№ док	Подпись	Дата

Трансформатор напряжения
Схема электрическая принципиальная