

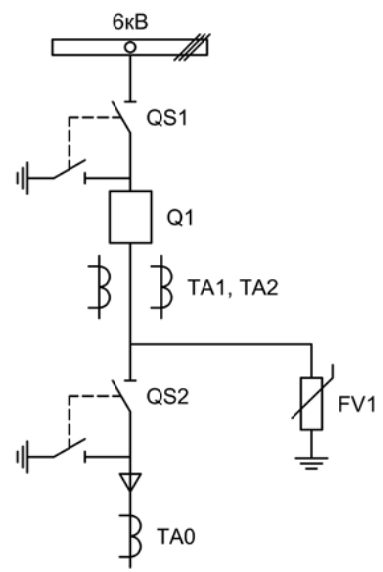
Альбом принципиальных электрических
схем РЗА для распределительного
устройства

2021

Ведомость чертежей

Лист	Наименование	Примечание
1	Ведомость чертежей	1 лист
1.1-1.6	Отходящее присоединение 1СШ	6 листов
2.1-2.6	Отходящее присоединение 2СШ	6 листов
3.1-3.6	Вводное присоединение 1СШ	6 листов
4.1-4.6	Вводное присоединение 2СШ	6 листов
5.1-5.6	Секционный выключатель	6 листов
6.1-6.4	Секционный разъединитель	4 листа
7.1-7.4	Трансформатор напряжения 1СШ	4 листа
8.1-8.4	Трансформатор напряжения 2СШ	4 листа

Изм.		Лист		Подпись	Дата				
Разработал		Перегудов			10.21	РП	Стадия	Лист	Листов
Проверил		Суворов			10.21		п	1	42
Т.контроль									
Н.контроль						Общие данные	ООО "НПП Эстра"		
Утвердил									

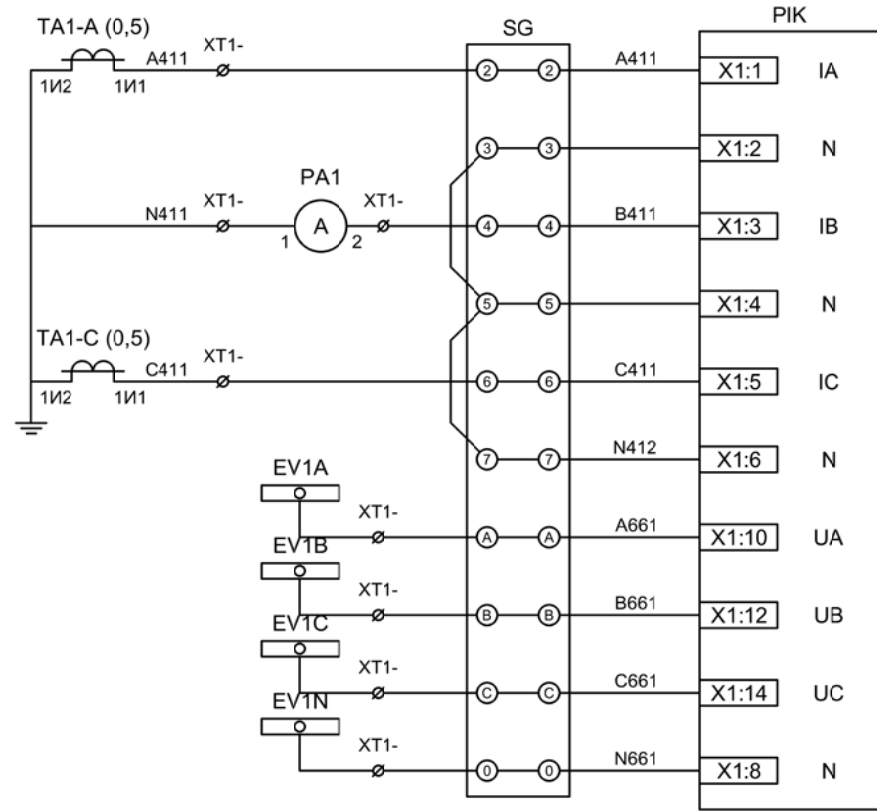
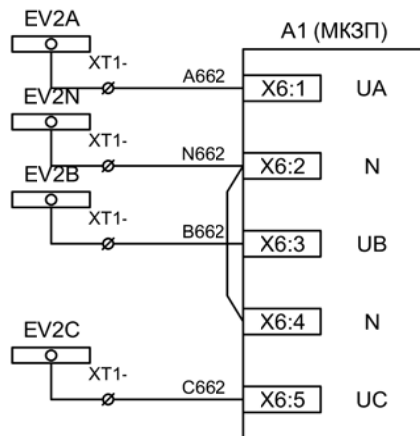


					РУ-6кВ			
Изм.		Лист	Подпись	Дата	Релейная защита и автоматика. Схемы принципиальные	Стадия	Лист	Листов
Разработал		Перегулов		10.21		п	1	7
Проверил		Суворов		10.21				
Т.контроль								
Н.контроль					Отходящее присоединение 1СШ	ООО "НПП ЭСТРА"		
Утвердил								

Позиционное обозначение	Наименование	Кол	Примечание
Силовое оборудование			
Q1	Выключатель EasyPack EXE-10-20/1000	1	---
QS1, QSG1	Разъединитель РВФ3-10/630-II с заземл. ножами	1	
QS2, QSG2	Разъединитель РВ3-10/630-II с заземл. ножами	1	
TA1, TA2	Трансформатор тока ТОЛ-10-0,5S/10P/10P	2	
TA0	Трансформатор тока ТЗРЛ-125	1	
FV1	Ограничитель перенапряжений ОПНп-6-6,9/10/2	3	
Оборудование вторичных цепей			
A1	Микроконтроллерная защита МКЗП-М1.1 ~/=220В	1	
A2	Блок конденсаторов БК-403	1	
SF1 - SF3	Выключатель автоматический ВМ63-2С2 2А ~220В	3	
PA1	Амперметр Э8030-М1 кл.1,5 Инom/5А	1	
SBT, SBC	Кнопка на вкл/откл КЕ011-1 ~/=220В	2	
HLG	Лампа сигнализации зеленая СКЛ14А-2Л-220	1	
HLR	Лампа сигнализации красная СКЛ14А-2К-220	1	
HLY	Лампа сигнализации желтая СКЛ14А-2Ж-220	1	
КН1 - КН3	Реле указательное РЭПУ-12М ~220В	3	
SQ1, SQ2	Механический блокиратор выключателя (ЛР и ШР)	1	В ком-те с ВВ
SG	Коробка испытательная ИКК	1	
PIK	Счетчик электроэнергии Меркурий 230-00 ~100В 5А	1	
EL1, EL2	Лампа освещения ~/=12В 25Вт	2	
SC1	Выключатель С-1-00-6/250 ~220В	1	
R1	Резистор ПЭВ-10 50Ом	1	

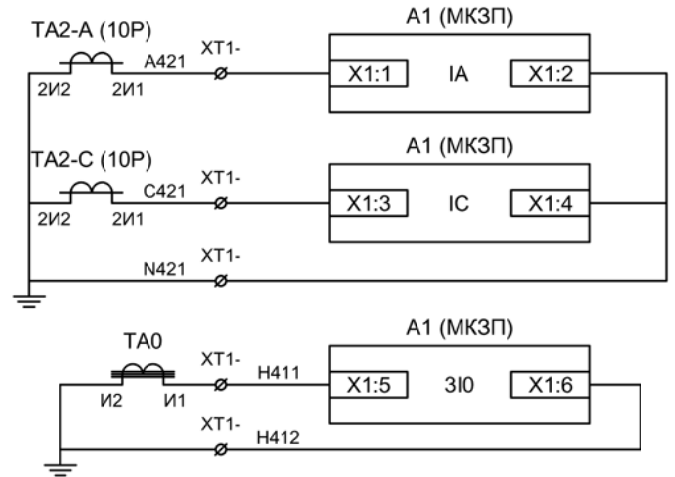
Изм	Кол	Лист	№ док	Подпись	Дата

Отходящее присоединение 1СШ.
Перечень элементов



Токовые цепи
измерения и учета

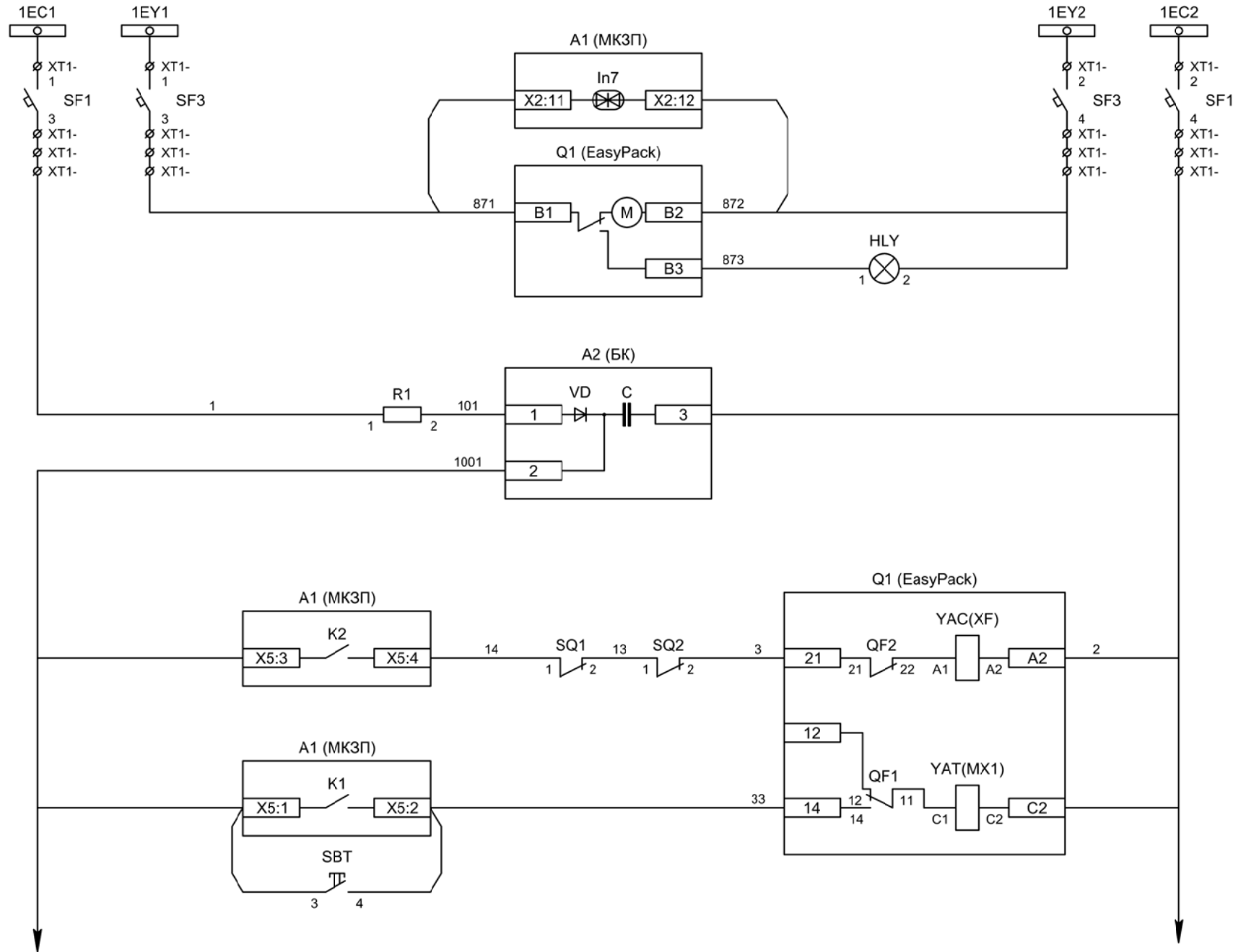
Цепи напряжения
учета и защиты



Токовые цепи
защиты

Изм	Ксл	Лист	№ док	Подпись	Дата

Отходящее присоединение 1СШ.
Схема электрическая принципиальная



Шинки управления

Автомат питания цепей управления

Питание двигателя взвода пружины

Лампа желтая "Привод готов"

Блок конденсаторов

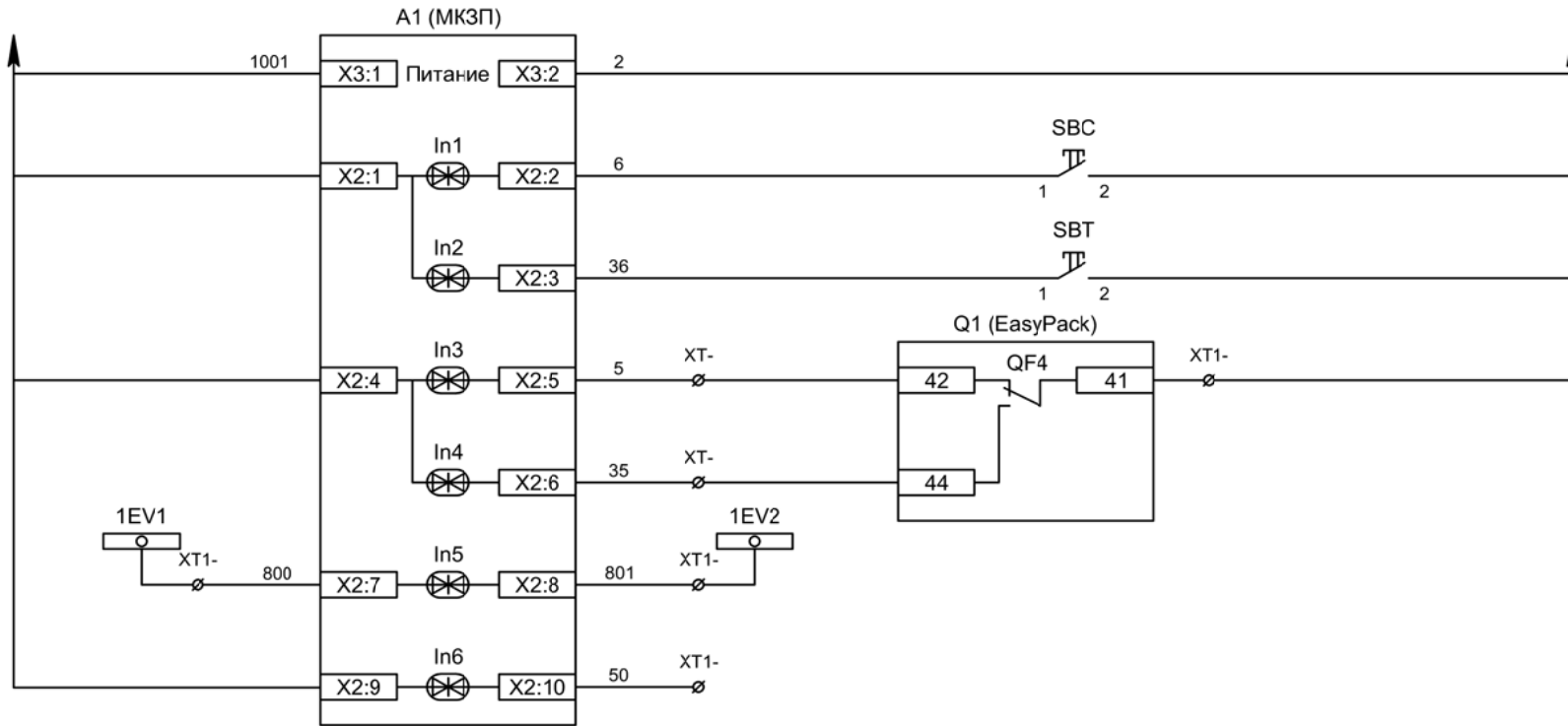
Включение ВВ (с мех.блокировкой)

Отключение ВВ от зашит

Отключение ВВ от кнопки управления

Изм	Ксл	Лист	№ док	Подпись	Дата

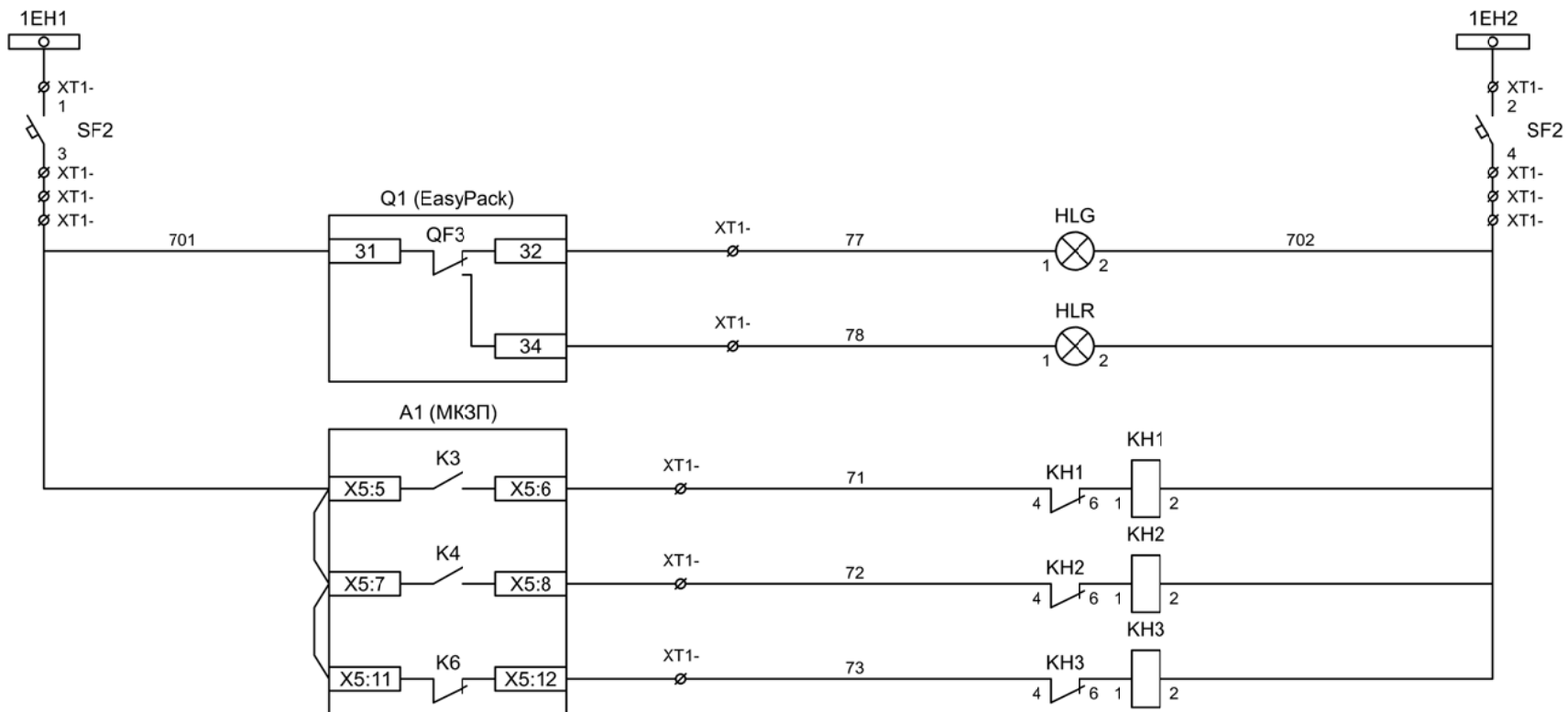
Отходящее присоединение 1СШ.
 Схема электрическая принципиальная



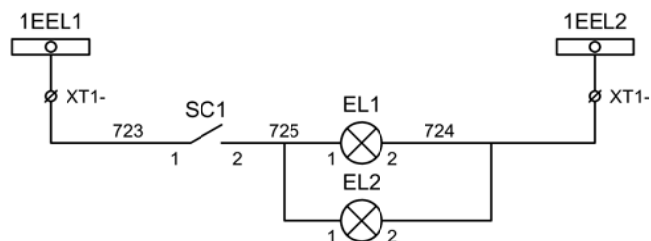
Питание защиты
Команда "Включить"
Команда "Отключить"
Вход "РПО"
Вход "РПВ"
Контроль исправности цепей напряжения
Резерв

Изм	Ксл	Лист	№ док	Подпись	Дата

Отходящее присоединение 1СШ.
 Схема электрическая принципиальная



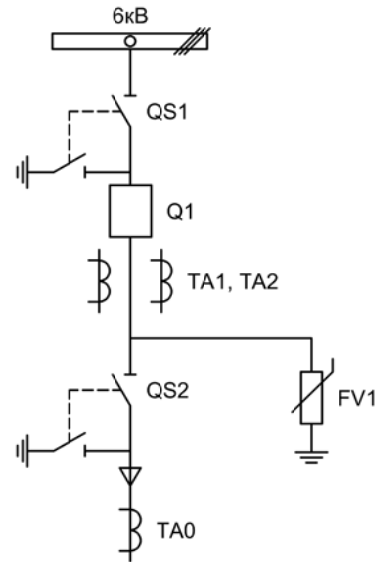
- Шинки сигнализации
- Автомат питания цепей сигнализации
- Лампа зеленая "Отключено"
- Лампа красная "Включено"
- Блиker "Авария"
- Блиker "Замыкание на землю"
- Блиker "Неисправность"



- Шинки освещения
- Лампа освещения

Изм	Ксл	Лист	№ док	Подпись	Дата

Отходящее присоединение 1СШ.
 Схема электрическая принципиальная

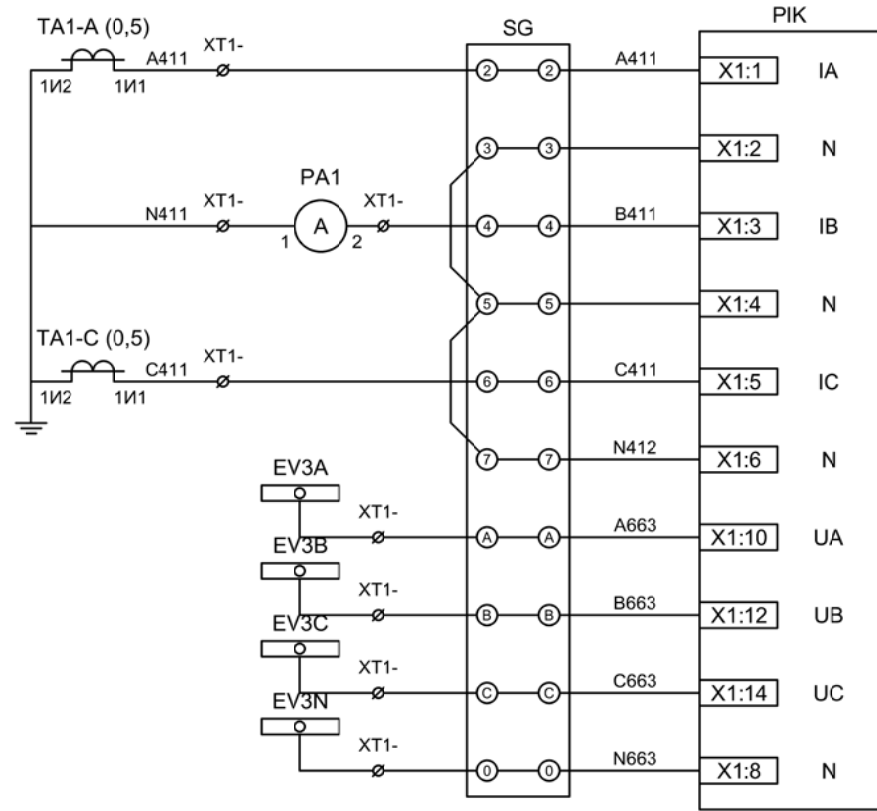
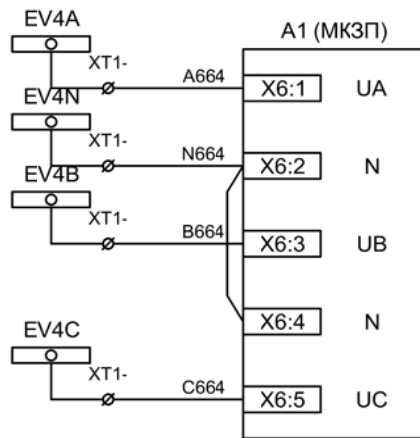


				РУ-6кВ			
Изм.	Лист	Подпись	Дата	Релейная защита и автоматика. Схемы принципиальные	Стадия	Лист	Листов
Разработал	Перегулов		10.21		п	1	7
Проверил	Суворов		10.21	Отходящее присоединение 2СШ			ООО "НПП ЭСТРА"
Т.контроль							
Н.контроль							
Утвердил							

Позиционное обозначение	Наименование	Кол	Примечание
Силовое оборудование			
Q1	Выключатель EasyPack EXE-10-20/1000	1	---
QS1, QSG1	Разъединитель РВФ3-10/630-II с заземл. ножами	1	
QS2, QSG2	Разъединитель РВ3-10/630-II с заземл. ножами	1	
TA1, TA2	Трансформатор тока ТОЛ-10-0,5S/10P/10P	2	
TA0	Трансформатор тока ТЗРЛ-125	1	
FV1	Ограничитель перенапряжений ОПНп-6-6,9/10/2	3	
Оборудование вторичных цепей			
A1	Микроконтроллерная защита МКЗП-М1.1 ~/=220В	1	
A2	Блок конденсаторов БК-403	1	
SF1 - SF3	Выключатель автоматический ВМ63-2С2 2А ~220В	3	
PA1	Амперметр Э8030-М1 кл.1,5 Inom/5А	1	
SBT, SBC	Кнопка на вкл/откл КЕ011-1 ~/=220В	2	
HLG	Лампа сигнализации зеленая СКЛ14А-2Л-220	1	
HLR	Лампа сигнализации красная СКЛ14А-2К-220	1	
HLY	Лампа сигнализации желтая СКЛ14А-2Ж-220	1	
KN1 - KN3	Реле указательное РЭПУ-12М ~220В	3	
SQ1, SQ2	Механический блокиратор выключателя (ЛР и ШР)	1	В ком-те с ВВ
SG	Коробка испытательная ИКК	1	
PIK	Счетчик электроэнергии Меркурий 230-00 ~100В 5А	1	
EL1, EL2	Лампа освещения ~/=12В 25Вт	2	
SC1	Выключатель С-1-00-6/250 ~220В	1	
R1	Резистор ПЭВ-10 50Ом	1	

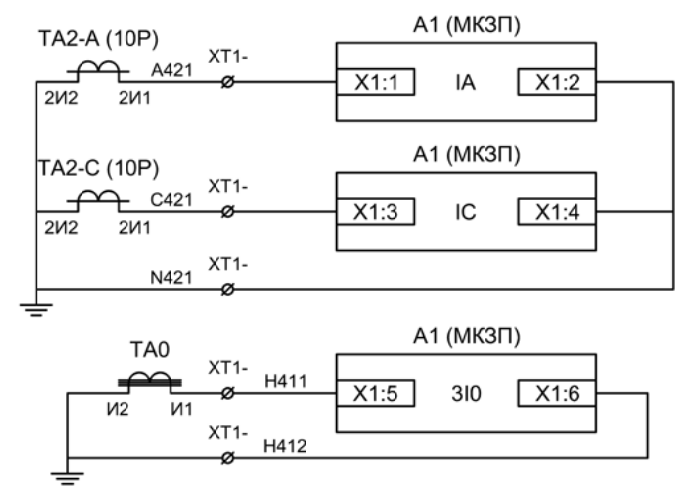
Изм	Ксл	Лист	№ док	Подпись	Дата

Отходящее присоединение 2СШ.
Перечень элементов



Токовые цепи измерения и учета

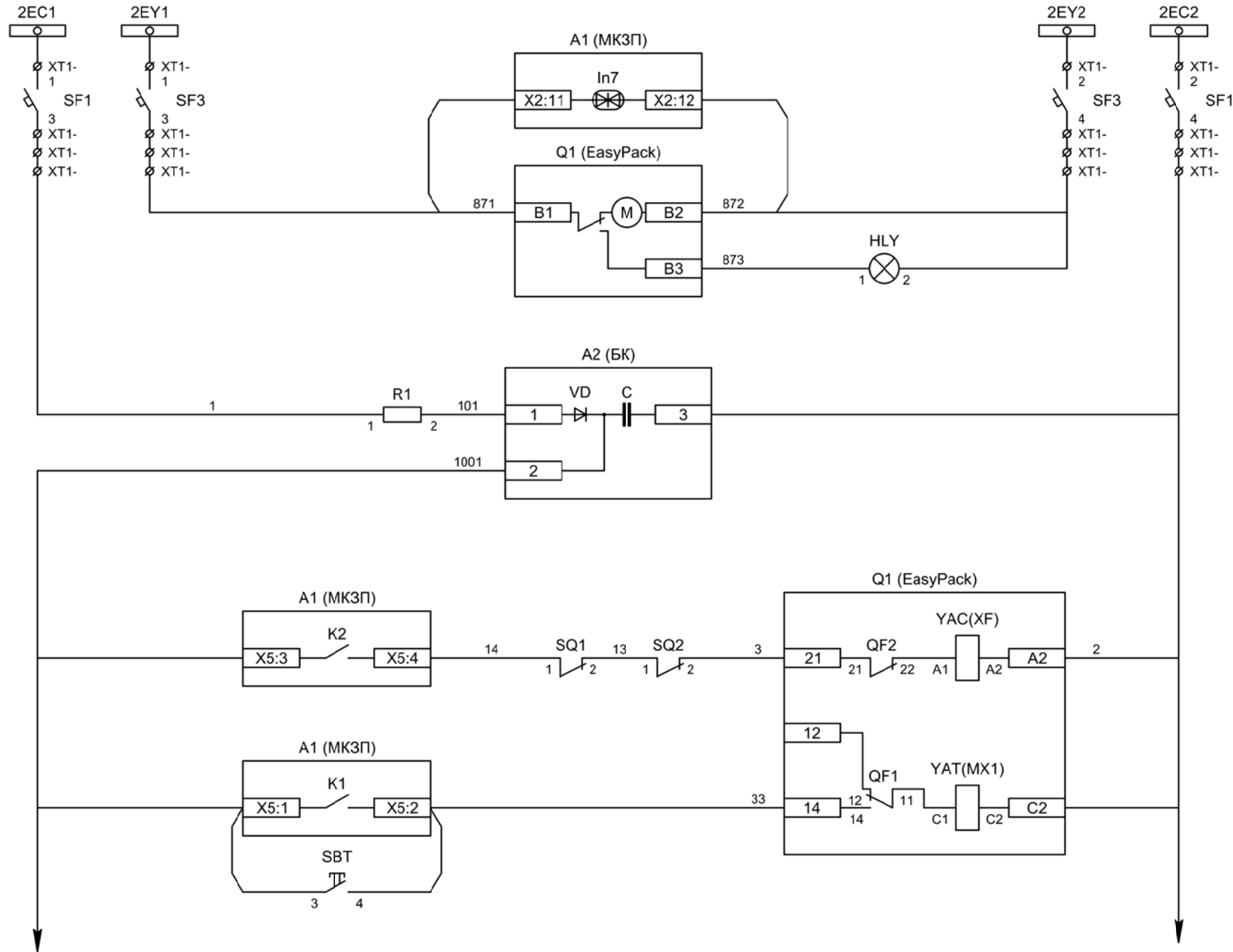
Цепи напряжения учета и защиты



Токовые цепи защиты

Изм	Ксл	Лист	№ док	Подпись	Дата

Отходящее присоединение 2СШ.
Схема электрическая принципиальная



Шинки управления

Автомат питания цепей управления

Питание двигателя взвода пружины

Лампа желтая "Привод готов"

Блок конденсаторов

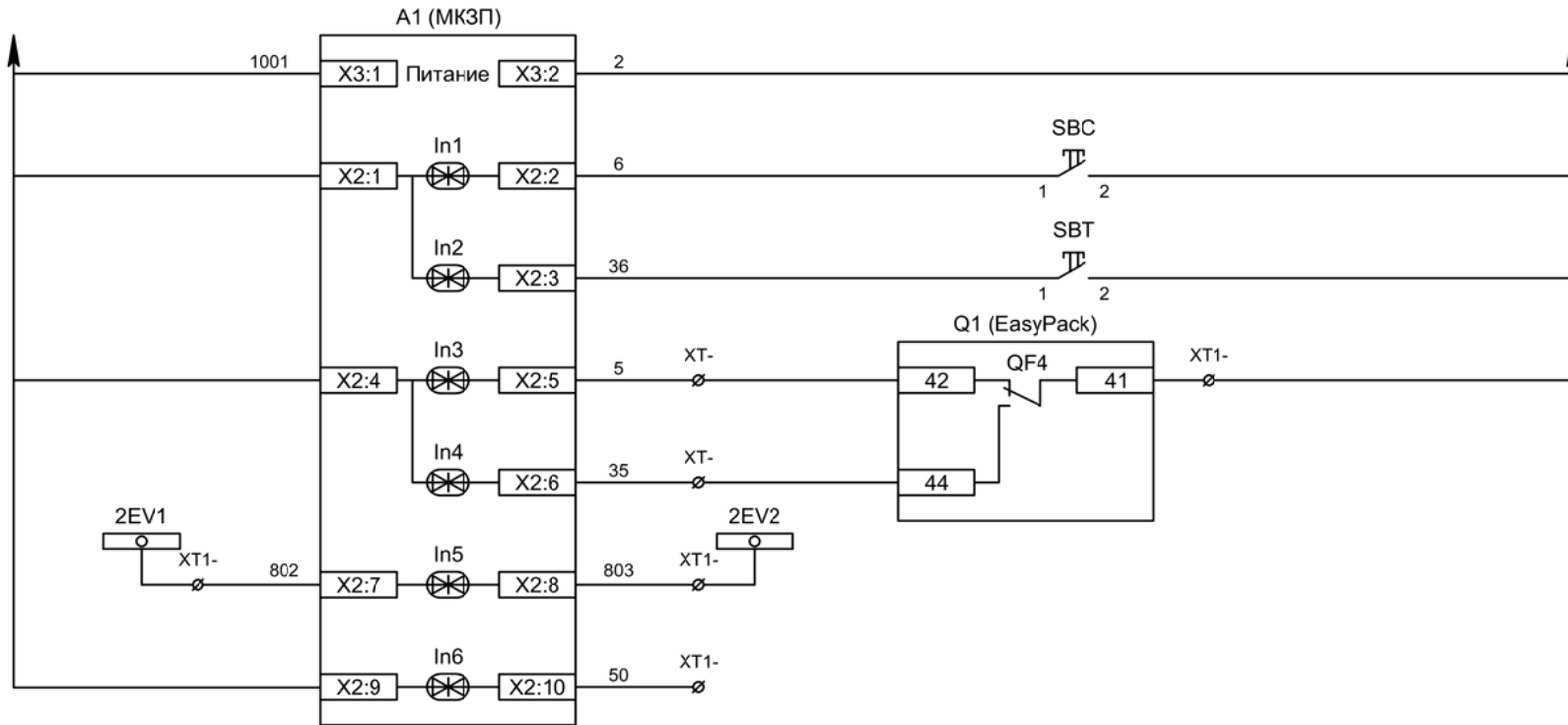
Включение ВВ (с мех.блокировкой)

Отключение ВВ от зашит

Отключение ВВ от кнопки управления

Изм	Ксл	Лист	№ док	Подпись	Дата

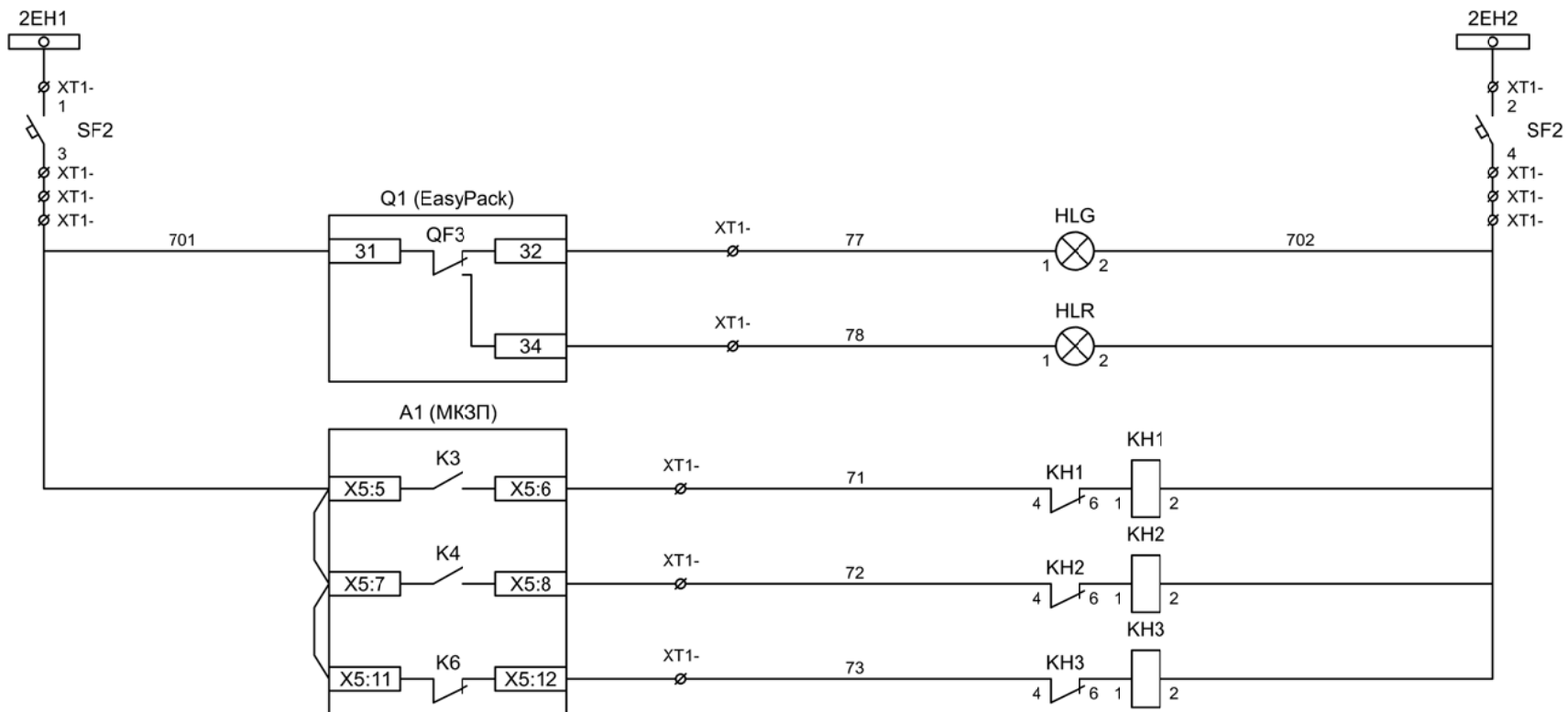
Отходящее присоединение 2СШ.
 Схема электрическая принципиальная



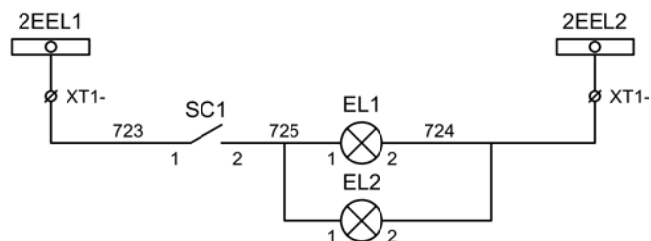
Питание защиты
Команда "Включить"
Команда "Отключить"
Вход "РПО"
Вход "РПВ"
Контроль исправности цепей напряжения
Резерв

Изм	Ксл	Лист	№ док	Подпись	Дата

Отходящее присоединение 2СШ.
 Схема электрическая принципиальная



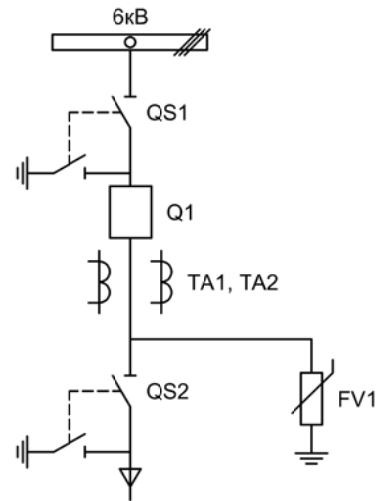
- Шинки сигнализации
- Автомат питания цепей сигнализации
- Лампа зеленая "Отключено"
- Лампа красная "Включено"
- Блиker "Авария"
- Блиker "Замыкание на землю"
- Блиker "Неисправность"



- Шинки освещения
- Лампа освещения

Изм	Ксл	Лист	№ док	Подпись	Дата

Отходящее присоединение 2СШ.
 Схема электрическая принципиальная



				РУ-6кВ			
Изм.	Лист	Подпись	Дата	Релейная защита и автоматика. Схемы принципиальные	Стадия	Лист	Листов
Разработал	Перегудов		10.21		п	1	8
Проверил	Суворов		10.21	Вводное присоединение 1СШ ООО "НПП ЭСТРА"			
Т.контроль							
Н.контроль							
Утвердил							

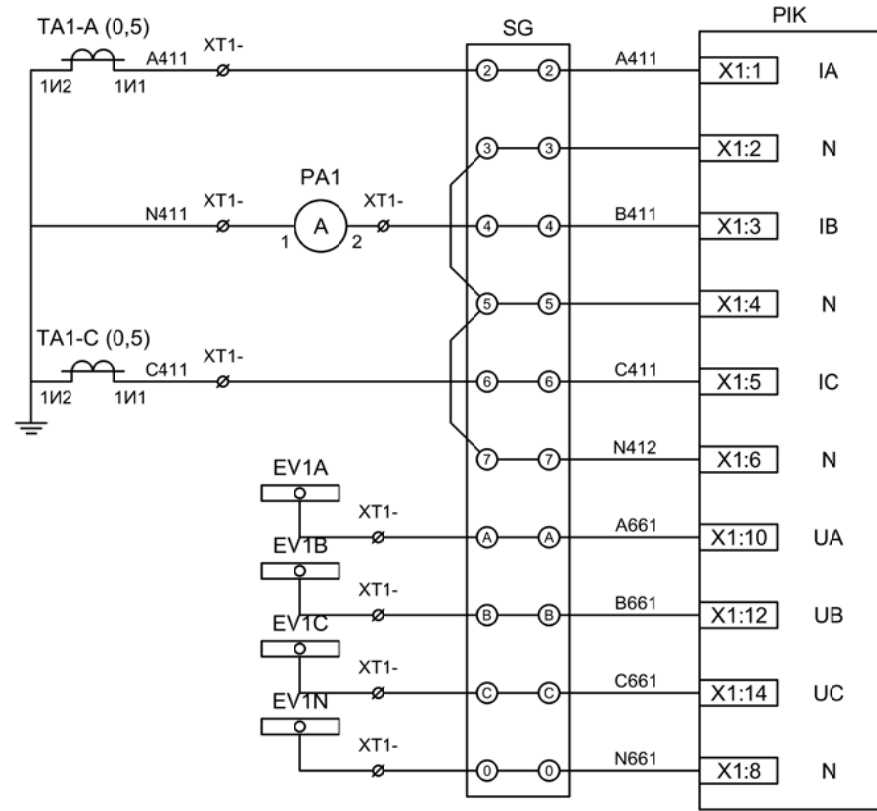
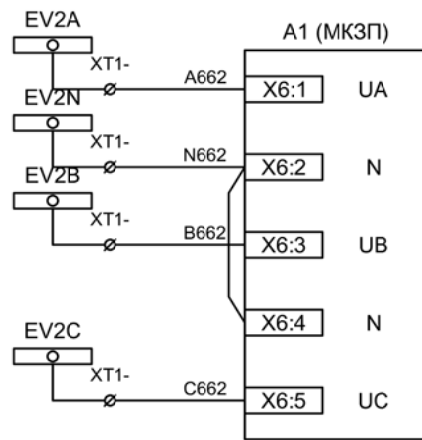
Позиционное обозначение	Наименование	Кол	Примечание
Силовое оборудование			
Q1	Выключатель EasyPack EXE-10-20/1000	1	---
QS1, QSG1	Разъединитель РВФ3-10/630-II с заземл. ножами	1	
QS2, QSG2	Разъединитель РВ3-10/630-II с заземл. ножами	1	
TA1, TA2	Трансформатор тока ТОЛ-10-0,5S/10P/10P	2	
FV1	Ограничитель перенапряжений ОПНп-6-6,9/10/2	3	
Оборудование вторичных цепей			
A1	Микроконтроллерная защита МКЗП-М1.1 ~/=220В	1	
A2	Блок конденсаторов БК-403	1	
SF1 - SF3	Выключатель автоматический ВМ63-2С2 2А ~220В	3	1 доп. блок-контакт
PA1	Амперметр Э8030-М1 кл.1,5 Inom/5А	1	
SBT, SBC	Кнопка на вкл/откл КЕ011-1 ~/=220В	2	
HLG	Лампа сигнализации зеленая СКЛ14А-2Л-220	1	
HLR	Лампа сигнализации красная СКЛ14А-2К-220	1	
HLY	Лампа сигнализации желтая СКЛ14А-2Ж-220	1	
KN1, KN2	Реле указательное РЭПУ-12М ~220В	2	
SQ1, SQ2	Механический блокиратор выключателя (ЛР и ШР)	2	
SG	Коробка испытательная ИКК	1	
PIK	Счетчик электроэнергии Меркурий 230-00 ~100В 5А	1	
EL1, EL2	Лампа освещения ~/=12В 25Вт	2	
SC1	Выключатель С-1-00-6/250 ~220В	1	
R1	Резистор ПЭВ-10 50Ом	1	

Изм	Ксл	Лист	№ док	Подпись	Дата

Вводное присоединение 1СШ.
Перечень элементов

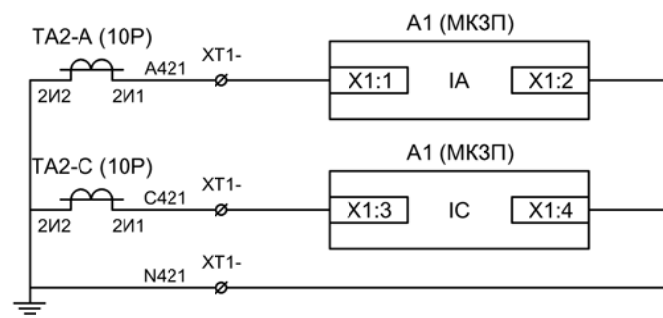
Лист

3.2



Токовые цепи
измерения и учета

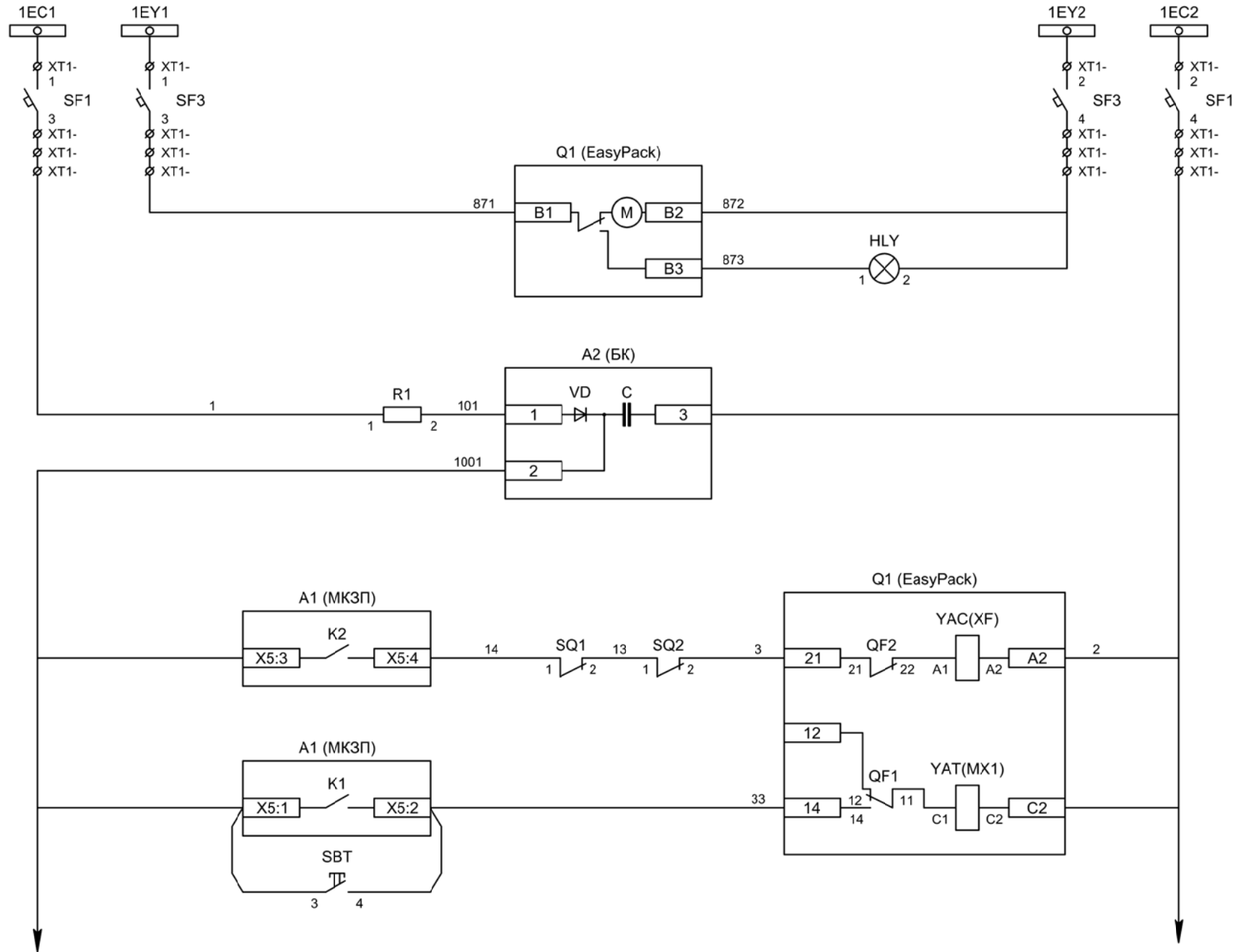
Цепи напряжения
учета и защиты



Токовые цепи
защиты

Изм	Ксл	Лист	№ док	Подпись	Дата

Вводное присоединение 1СШ.
Схема электрическая принципиальная



Шинки управления

Автомат питания цепей управления

Питание двигателя взвода пружины

Лампа желтая "Привод готов"

Блок конденсаторов

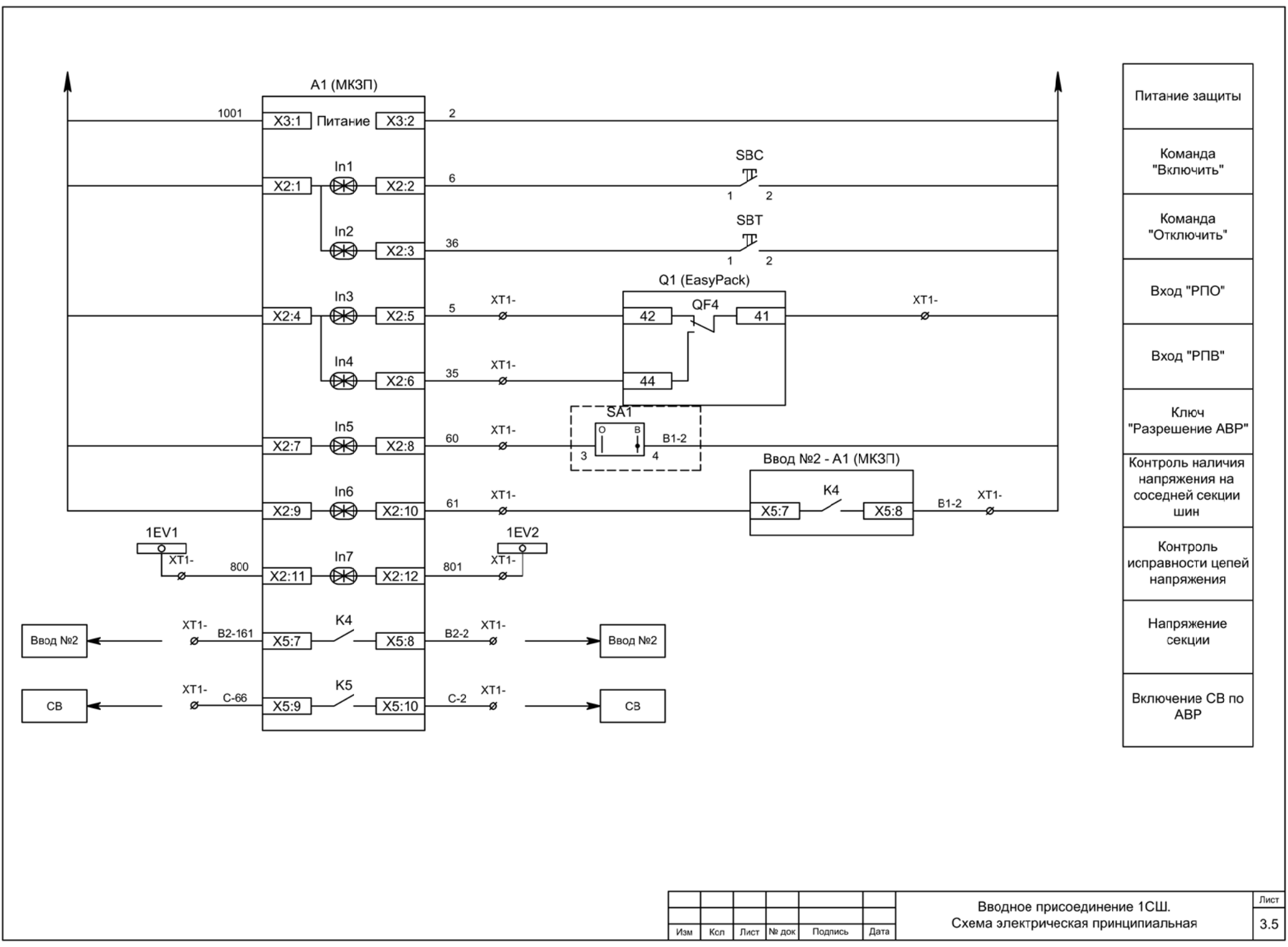
Включение ВВ (с мех.блокировкой)

Отключение ВВ от зашит

Отключение ВВ от кнопки управления

Изм	Ксл	Лист	№ док	Подпись	Дата

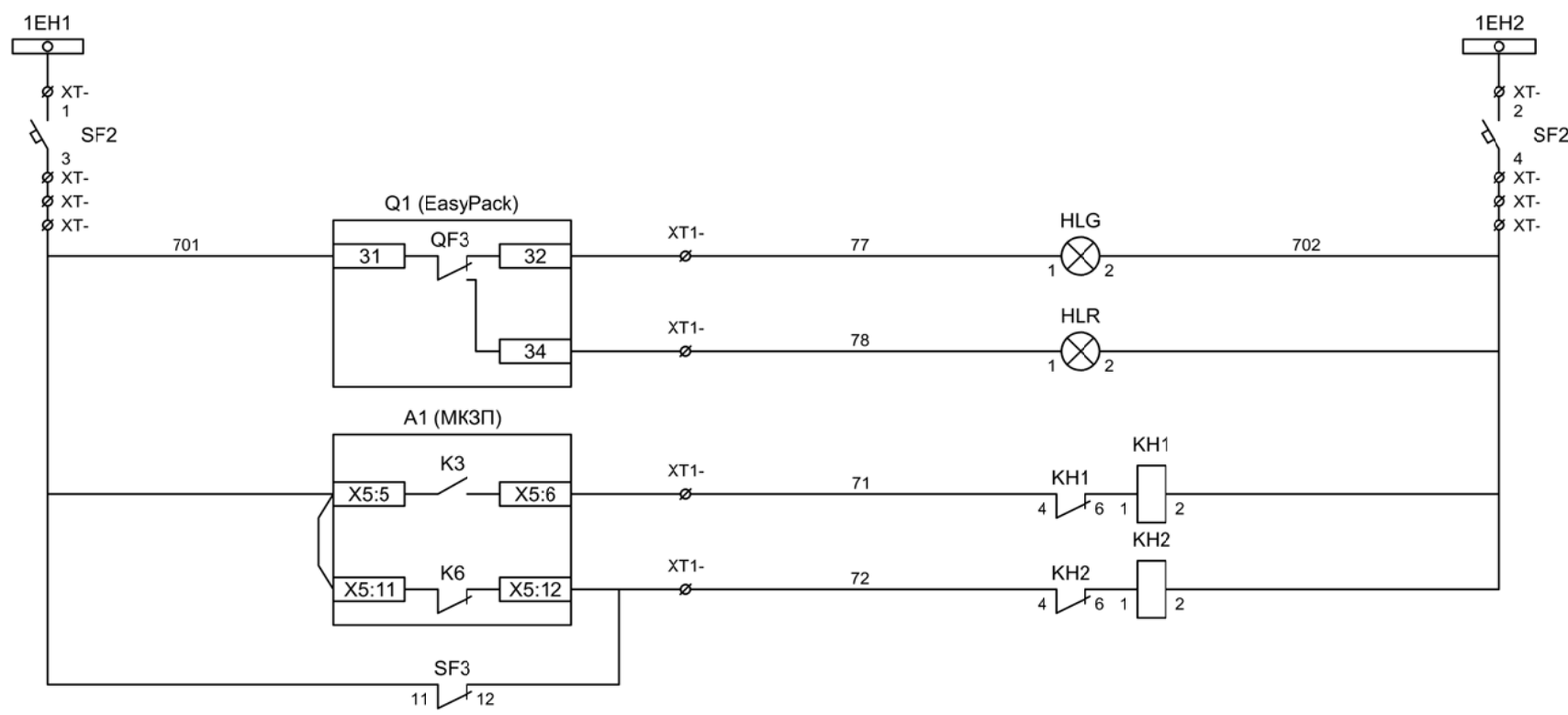
Вводное присоединение 1СШ.
 Схема электрическая принципиальная



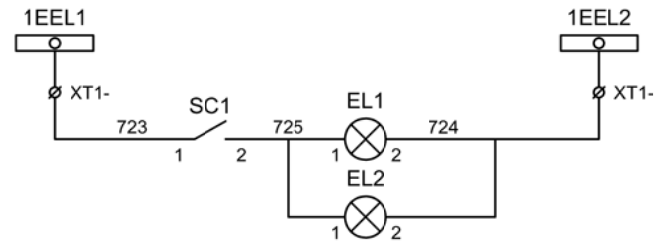
Питание защиты
Команда "Включить"
Команда "Отключить"
Вход "РПО"
Вход "РПВ"
Ключ "Разрешение АВР"
Контроль наличия напряжения на соседней секции шин
Контроль исправности цепей напряжения
Напряжение секции
Включение СВ по АВР

Изм	Ксл	Лист	№ док	Подпись	Дата

Вводное присоединение 1СШ.
 Схема электрическая принципиальная

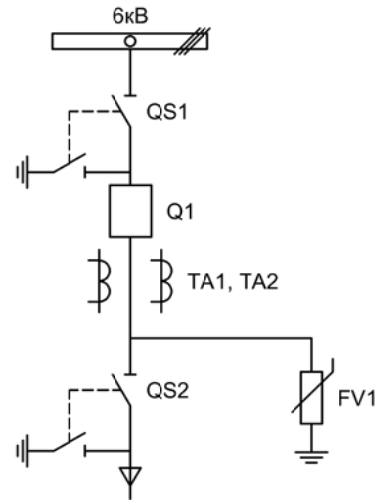


- Шинки сигнализации
- Автомат питания цепей сигнализации
- Лампа зеленая "Отключено"
- Лампа красная "Включено"
- Блиker "Авария"
- Блиker "Неисправность"
- Шинки освещения
- Лампа освещения



Изм	Ксл	Лист	№ док	Подпись	Дата

Вводное присоединение 1СШ.
 Схема электрическая принципиальная



				РУ-6кВ			
Изм.	Лист	Подпись	Дата				
Разработал	Перегудов		10.21	Релейная защита и автоматика. Схемы принципиальные	Стадия	Лист	Листов
Проверил	Суворов		10.21		п	1	8
Т.контроль							
Н.контроль				Вводное присоединение 2СШ	ООО "НПП ЭСТРА"		
Утвердил							

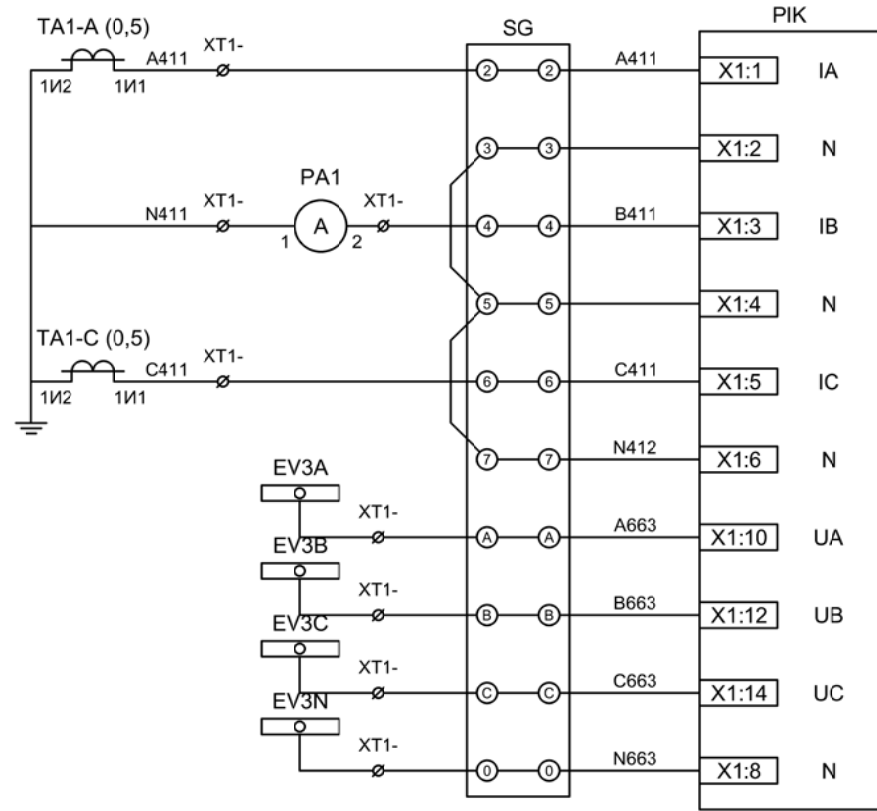
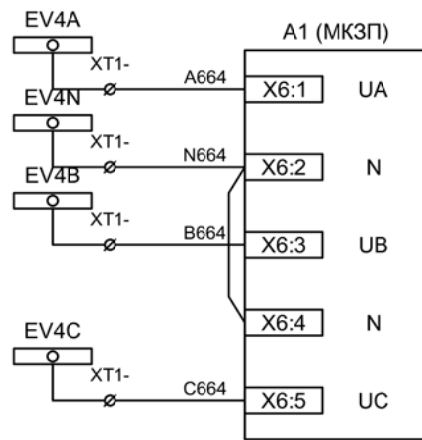
Позиционное обозначение	Наименование	Кол	Примечание
Силовое оборудование			
Q1	Выключатель EasyPack EXE-10-20/1000	1	---
QS1, QSG1	Разъединитель РВФ3-10/630-II с заземл. ножами	1	
QS2, QSG2	Разъединитель РВ3-10/630-II с заземл. ножами	1	
TA1, TA2	Трансформатор тока ТОЛ-10-0,5S/10P/10P	2	
FV1	Ограничитель перенапряжений ОПНп-6-6,9/10/2	3	
Оборудование вторичных цепей			
A1	Микроконтроллерная защита МКЗП-М1.1 ~/=220В	1	
A2	Блок конденсаторов БК-403	1	
SF1 - SF3	Выключатель автоматический ВМ63-2С2 2А ~220В	3	1 доп. блок-контакт
PA1	Амперметр Э8030-М1 кл.1,5 Inom/5А	1	
SBT, SBC	Кнопка на вкл/откл КЕ011-1 ~/=220В	2	
HLG	Лампа сигнализации зеленая СКЛ14А-2Л-220	1	
HLR	Лампа сигнализации красная СКЛ14А-2К-220	1	
HLY	Лампа сигнализации желтая СКЛ14А-2Ж-220	1	
KN1, KN2	Реле указательное РЭПУ-12М ~220В	2	
SQ1, SQ2	Механический блокиратор выключателя (ЛР и ШР)	2	
SG	Коробка испытательная ИКК	1	
PIK	Счетчик электроэнергии Меркурий 230-00 ~100В 5А	1	
EL1, EL2	Лампа освещения ~/=12В 25Вт	2	
SC1	Выключатель С-1-00-6/250 ~220В	1	
R1	Резистор ПЭВ-10 50Ом	1	

Изм	Ксл	Лист	№ док	Подпись	Дата

Вводное присоединение 2СШ.
Перечень элементов

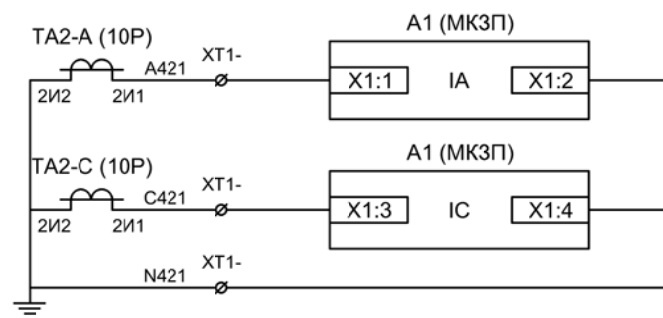
Лист

4.2



Токовые цепи
измерения и учета

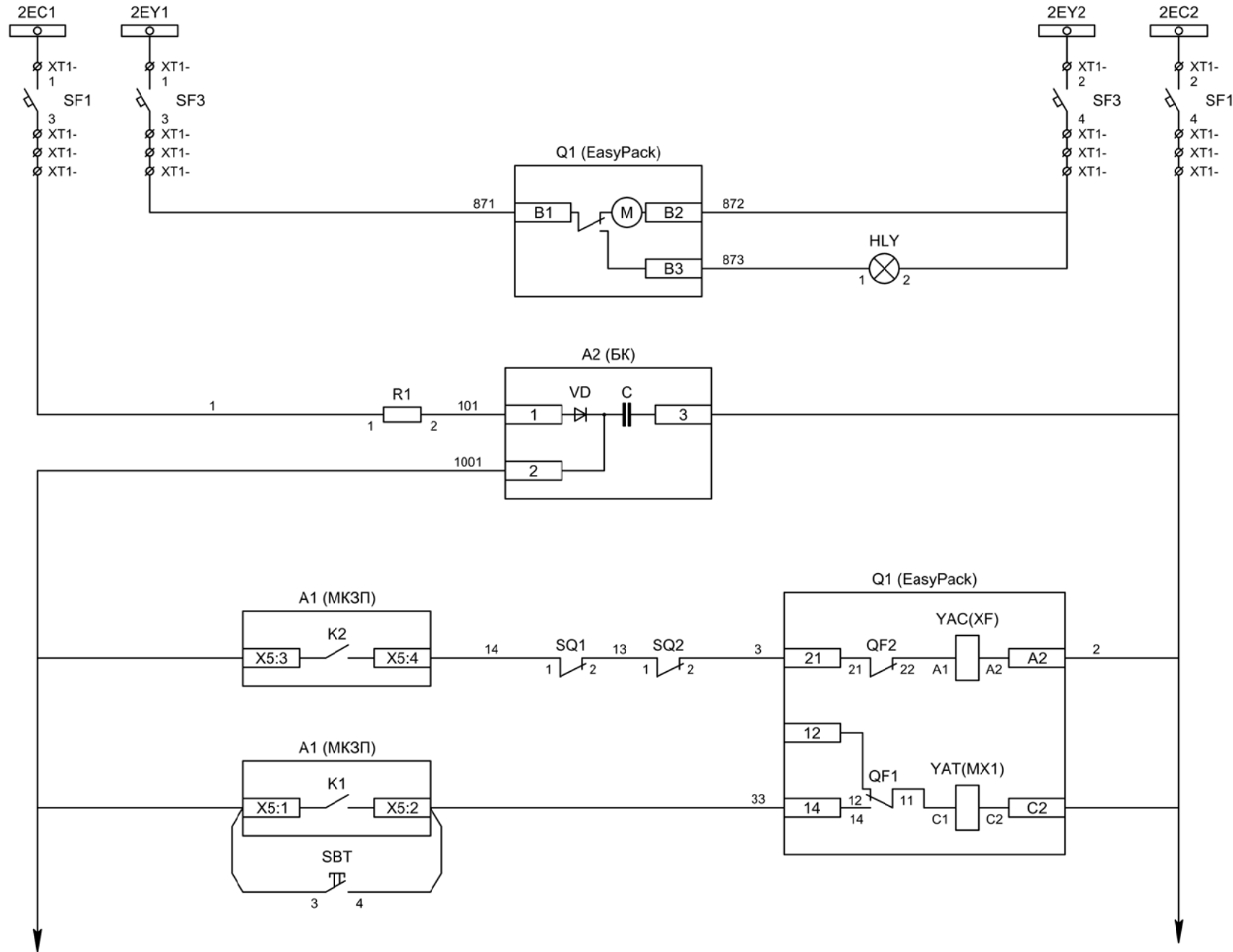
Цепи напряжения
учета и защиты



Токовые цепи
защиты

Изм	Ксл	Лист	№ док	Подпись	Дата

Вводное присоединение 2СШ.
Схема электрическая принципиальная



Шинки управления
Автомат питания
цепей управления

Питание двигателя
взвода пружины
Лампа желтая
"Привод готов"

Блок
конденсаторов

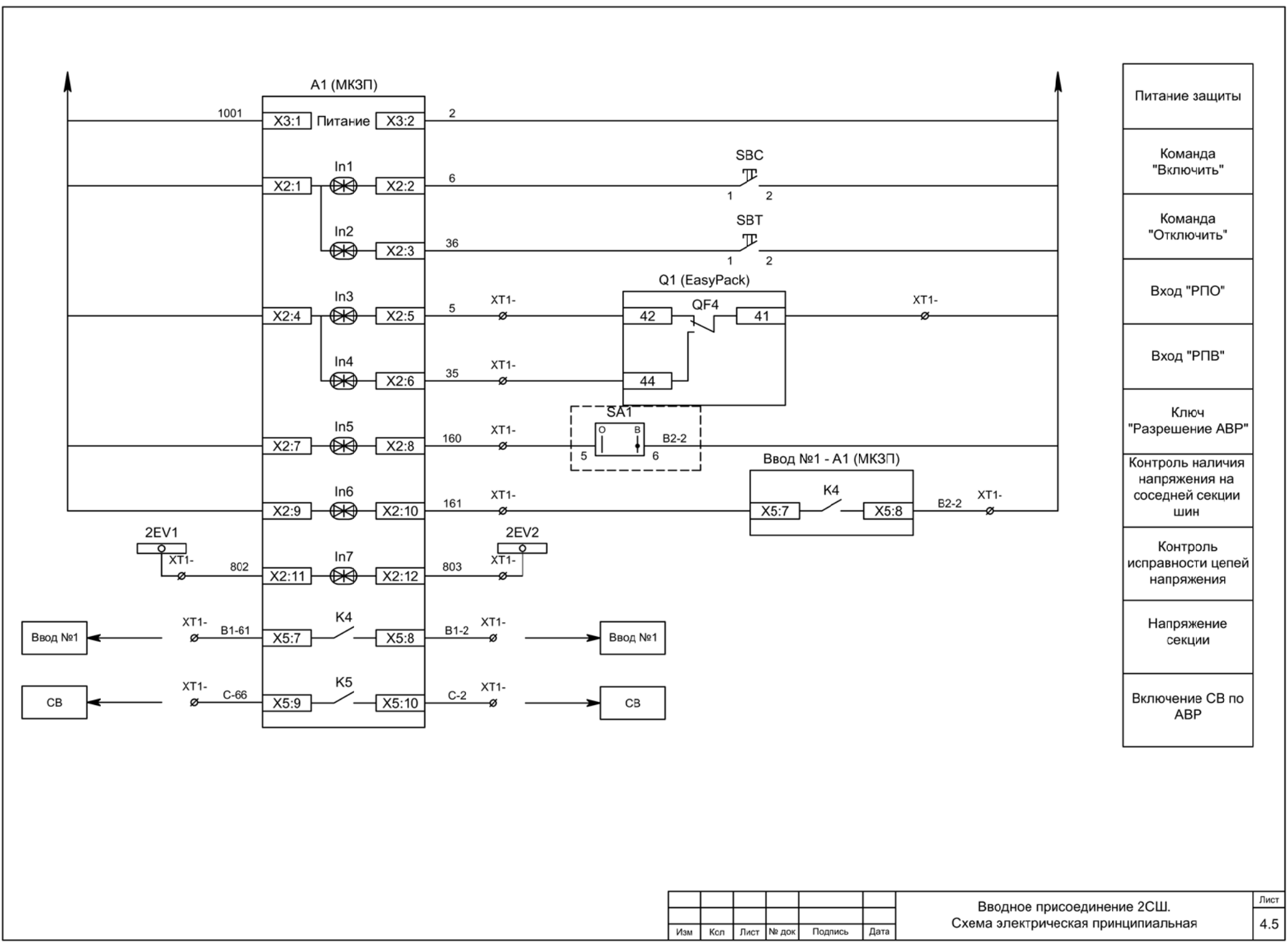
Включение ВВ (с
мех.блокировкой)

Отключение ВВ от
защит

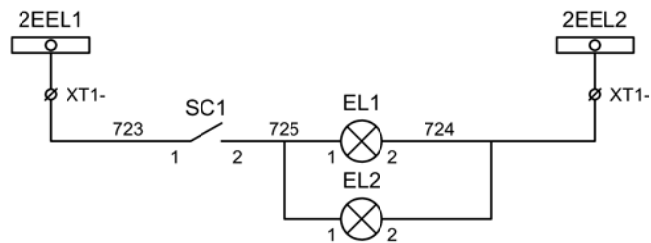
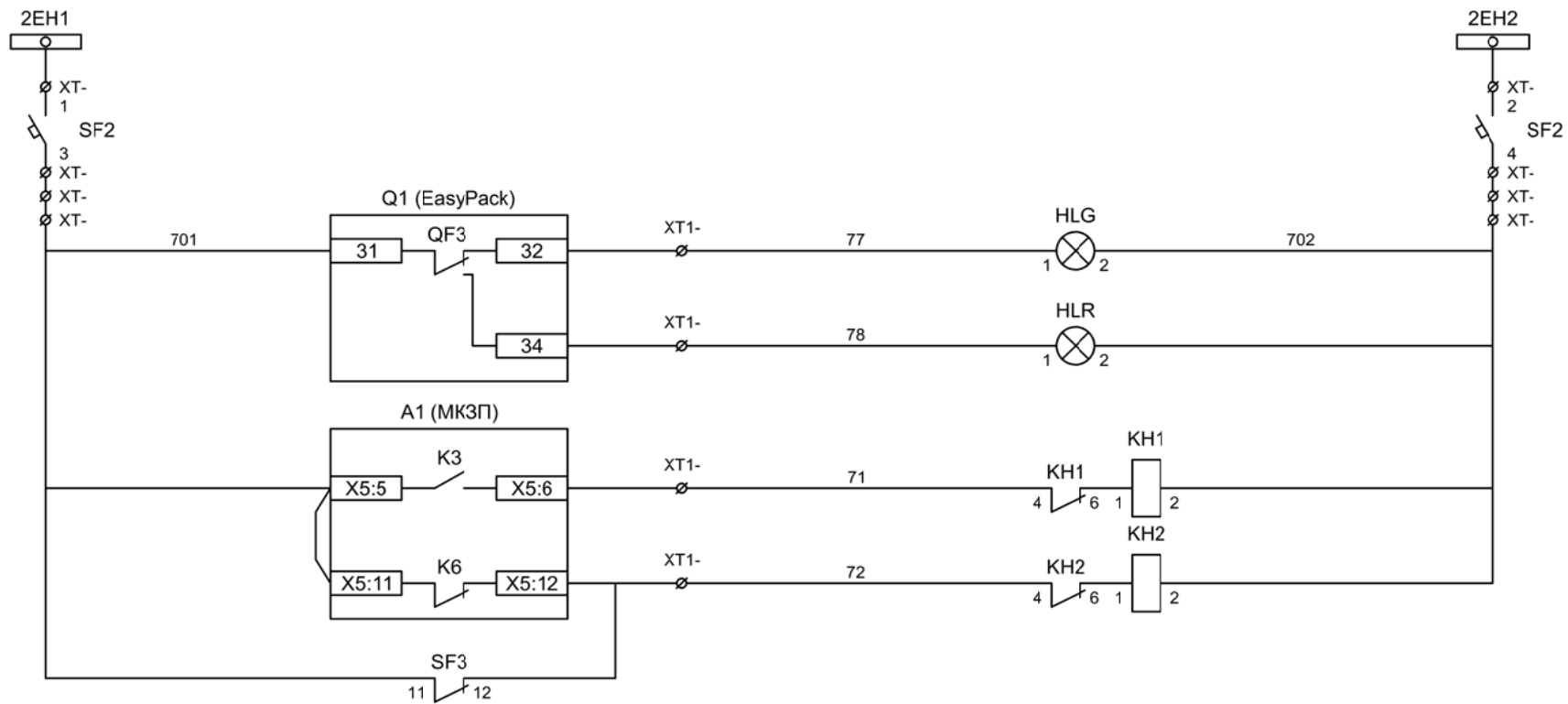
Отключение ВВ
от кнопки
управления

Изм	Ксл	Лист	№ док	Подпись	Дата

Вводное присоединение 2СШ.
Схема электрическая принципиальная



Питание защиты
Команда "Включить"
Команда "Отключить"
Вход "РПО"
Вход "РПВ"
Ключ "Разрешение АВР"
Контроль наличия напряжения на соседней секции шин
Контроль исправности цепей напряжения
Напряжение секции
Включение СВ по АВР



Шинки
сигнализации

Автомат питания
цепей
сигнализации

Лампа зеленая
"Отключено"

Лампа красная
"Включено"

Блиker
"Авария"

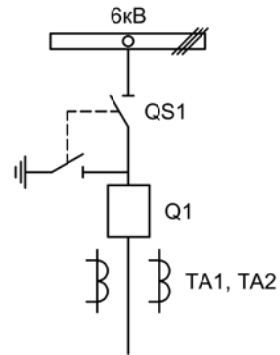
Блиker
"Неисправность"

Шинки освещения

Лампа освещения

Изм	Ксл	Лист	№ док	Подпись	Дата

Вводное присоединение 2СШ.
Схема электрическая принципиальная



					РУ-6кВ			
Изм.		Лист	Подпись	Дата	Релейная защита и автоматика. Схемы принципиальные	Стадия	Лист	Листов
Разработал		Перегулов		10.21		п	1	7
Проверил		Суворов		10.21				
Т.контроль								
Н.контроль					Секционный выключатель	ООО "НПП ЭСТРА"		
Утвердил								

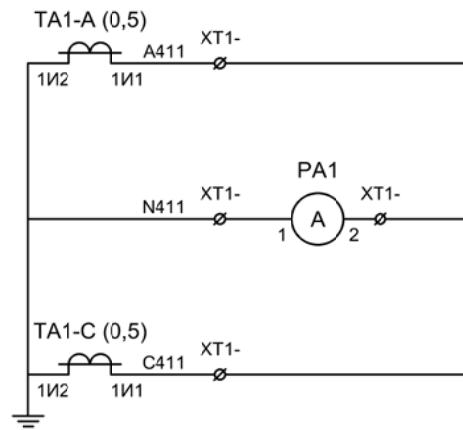
Позиционное обозначение	Наименование	Кол	Примечание
Силовое оборудование			
Q1	Выключатель EasyPack EXE-10-20/1000	1	---
QS1, QSG1	Разъединитель РВФ3-10/630-II с заземл. ножами	1	
TA1, TA2	Трансформатор тока ТОЛ-10-0,5S/10P/10P	2	
Оборудование вторичных цепей			
A1	Микроконтроллерная защита МКЗП-М1.1 ~/=220В	1	
A2	Блок конденсаторов БК-403	1	
SF1 - SF3	Выключатель автоматический ВМ63-2С2 2А ~220В	3	1 доп. блок-контакт
PA1	Амперметр Э8030-М1 кл.1,5 Iном/5А	1	
SBT, SBC	Кнопка на вкл/откл КЕ011-1 ~/=220В	2	
HLG	Лампа сигнализации зеленая СКЛ14А-2Л-220	1	
HLR	Лампа сигнализации красная СКЛ14А-2К-220	1	
HLY	Лампа сигнализации желтая СКЛ14А-2Ж-220	1	
КН1 - КН3	Реле указательное РЭПУ-12М ~220В	3	
SQ1	Механический блокиратор выключателя (ШР)	1	
EL1, EL2	Лампа освещения ~/=12В 25Вт	2	
SC1	Выключатель С-1-00-6/250 ~220В	1	
R1	Резистор ПЭВ-10 50Ом	1	
SA1	Переключатель 4G10-92-U-R014 ~/=220В	1	

Изм	Ксл	Лист	№ док	Подпись	Дата

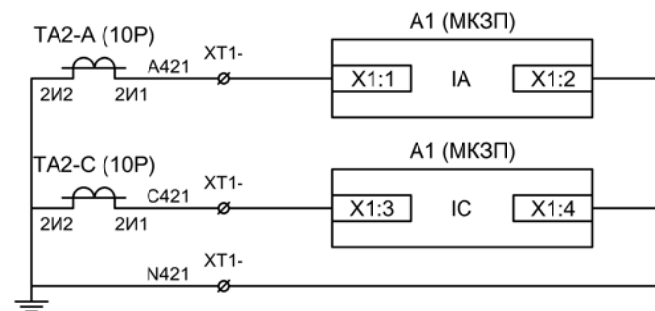
Секционный выключатель.
Перечень элементов

Лист

5.2



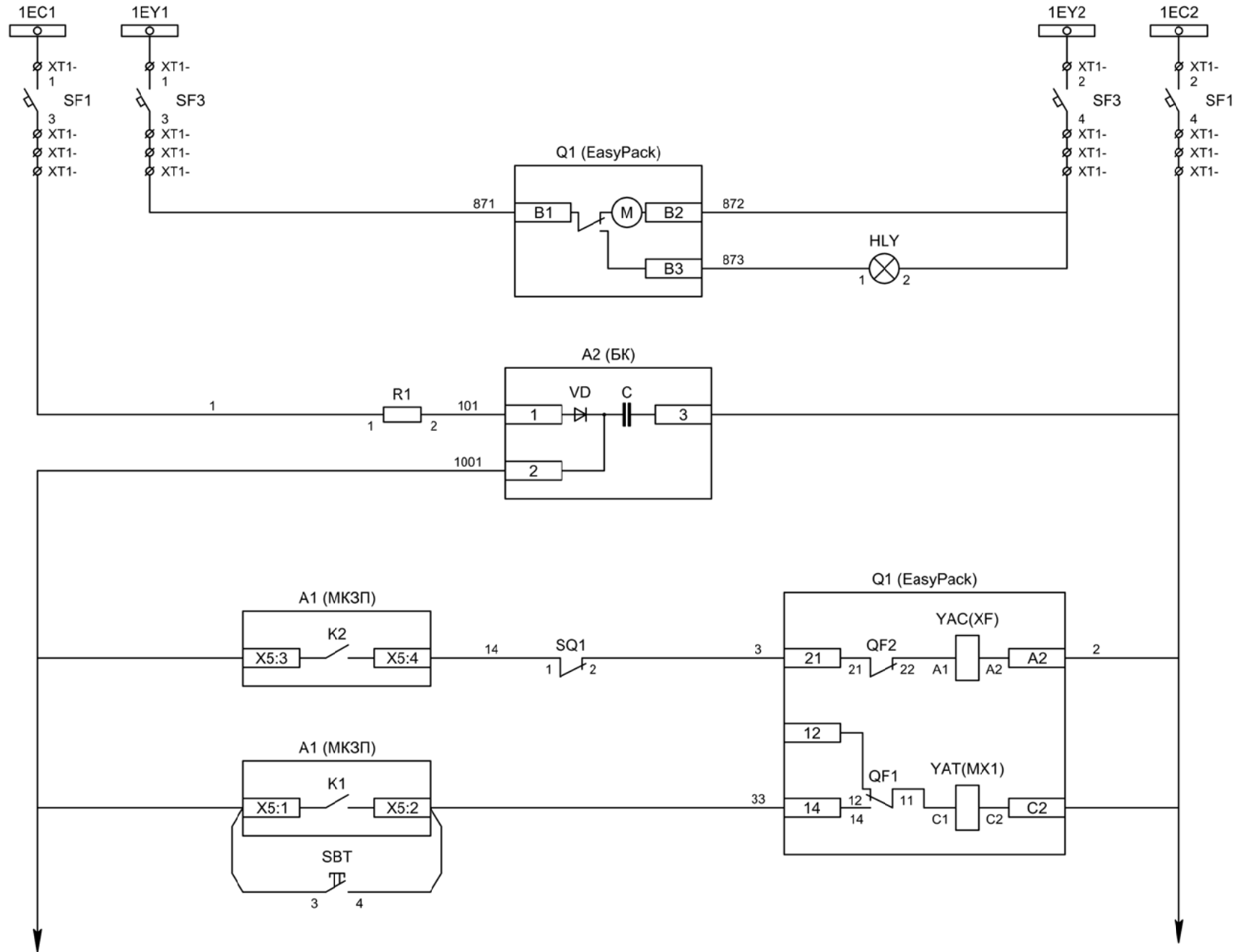
Токовые цепи
измерения



Токовые цепи
защиты

Изм	Ксл	Лист	№ док	Подпись	Дата

Секционный выключатель.
Схема электрическая принципиальная



Шинки управления

Автомат питания цепей управления

Питание двигателя взвода пружины

Лампа желтая "Привод готов"

Блок конденсаторов

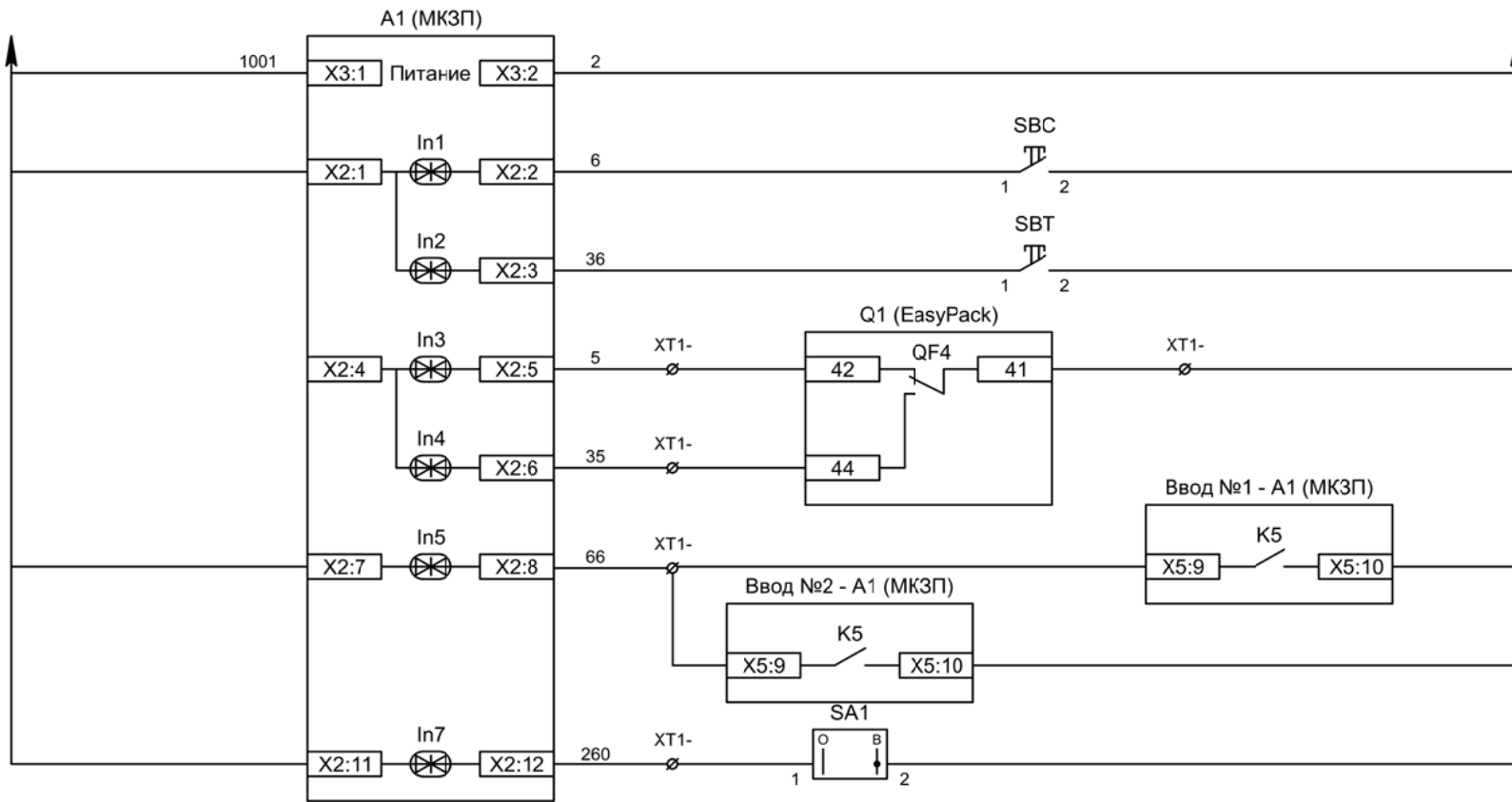
Включение ВВ (с мех.блокировкой)

Отключение ВВ от защит

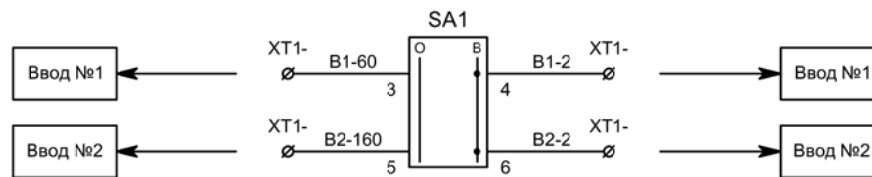
Отключение ВВ от кнопки управления

Изм	Ксл	Лист	№ док	Подпись	Дата

Секционный выключатель.
 Схема электрическая принципиальная



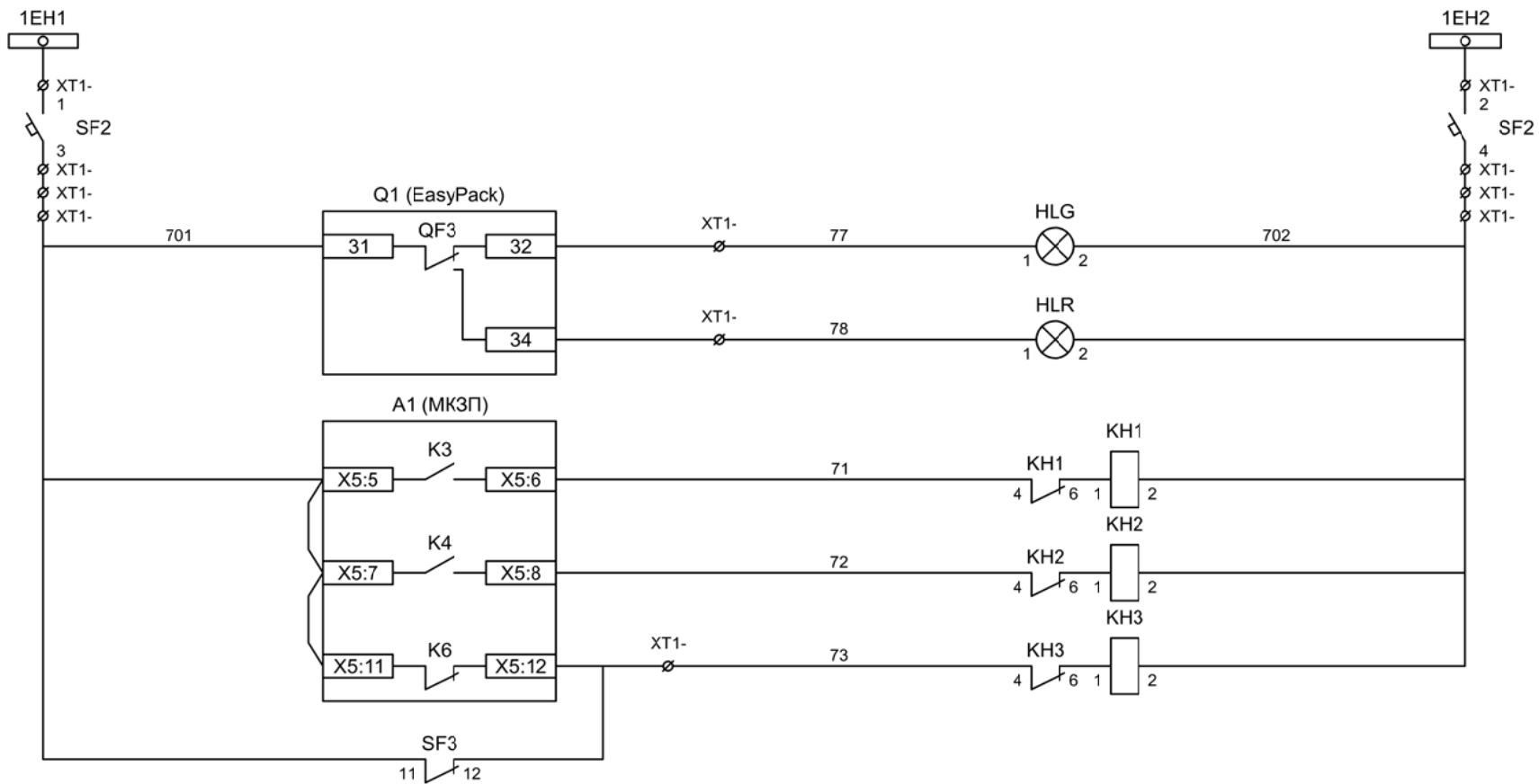
- Питание защиты
- Команда "Включить"
- Команда "Отключить"
- Вход "РПО"
- Вход "РПВ"
- Включение СВ по АВР
- Ключ "Разрешение АВР"



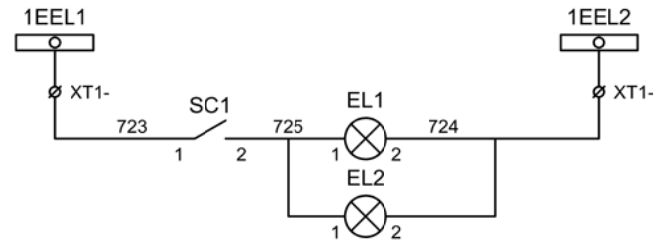
- Разрешение АВР для ввода №1
- Разрешение АВР для ввода №2

Изм	Ксл	Лист	№ док	Подпись	Дата

Секционный выключатель.
 Схема электрическая принципиальная



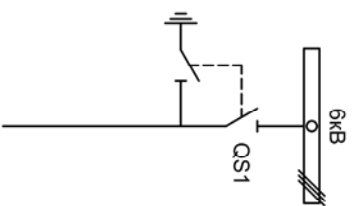
- Шинки сигнализации
- Автомат питания цепей сигнализации
- Лампа зеленая "Отключено"
- Лампа красная "Включено"
- Бликер "Авария"
- Бликер "Включение СВ по АВР"
- Бликер "Неисправность"



- Шинки освещения
- Лампа освещения

Изм	Ксл	Лист	№ док	Подпись	Дата

Секционный выключатель.
 Схема электрическая принципиальная



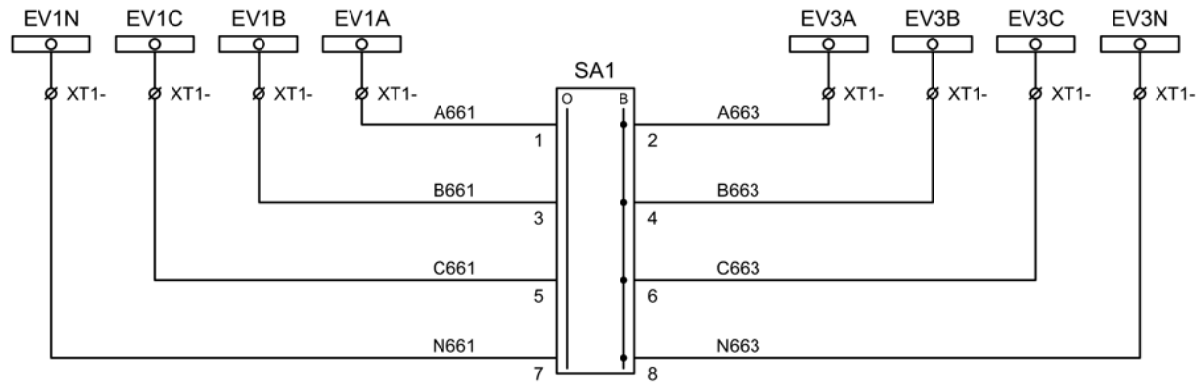
Изм.				Лист	Подпись	Дата	РУ-6кВ		
Разработан	Перегудов					10.21	Регельная защита и автоматика.		
Проверил	Суворов					10.21	Схемы принципиальные		
Т. контроль							Средняя	Лист	Листов
Н. контроль							П	1	4
Утвердил							Секционный разъединитель		
							ООО "НПП ЭСТРА"		

Позиционное обозначение	Наименование	Кол	Примечание
Силовое оборудование			
QS1, QSG1	Разъединитель PB3-10/630-II с заземл. ножами	1	---
Оборудование вторичных цепей			
SA1, SA2	Переключатель 4G10-92-U-R014 ~/=220В	2	
SA3	Переключатель 4G10-10-U-R014 ~/=220В	1	
EL1, EL2	Лампа освещения ~/=12В 25Вт	2	
SC1	Выключатель С-1-00-6/250 ~220В	1	

Изм	Ксл	Лист	№ док	Подпись	Дата

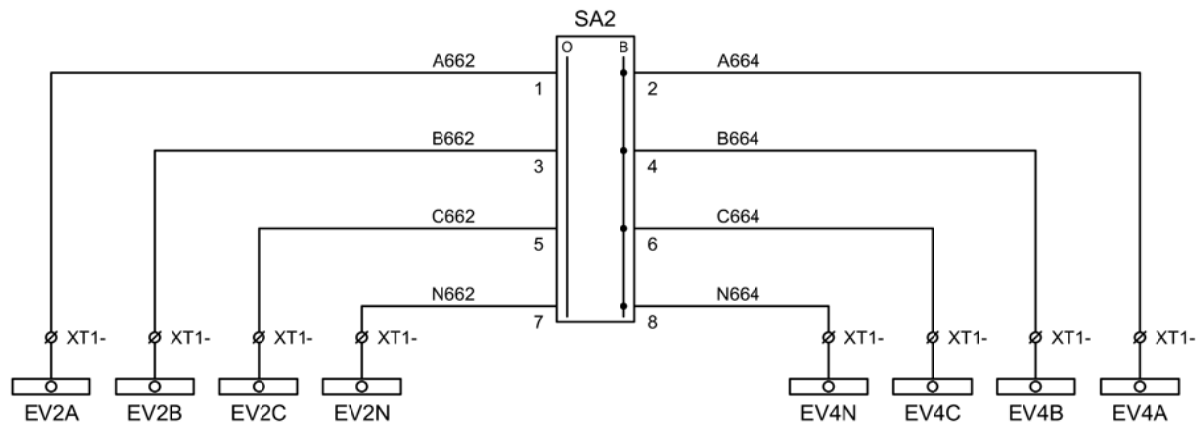
Секционный разъединитель.
Перечень элементов

Лист
6.2



Шинки напряжения учета

Секционирование шин напряжения учета при выводе в ремонт ТН

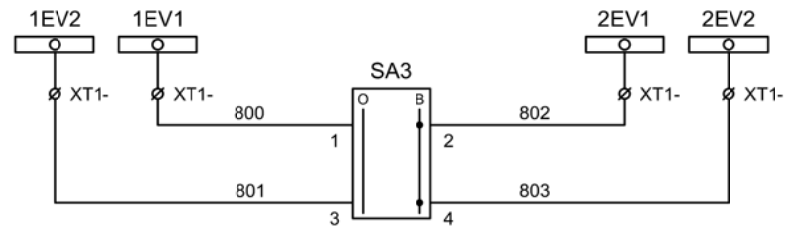


Секционирование шин напряжения защит при выводе в ремонт ТН

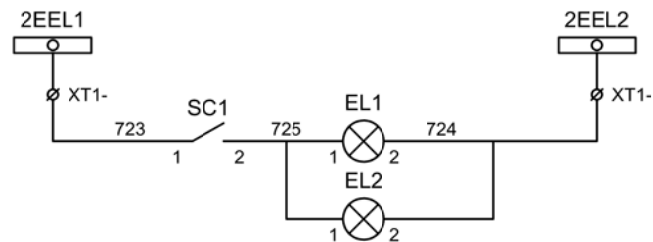
Шинки напряжения защит

Изм	Ксл	Лист	№ док	Подпись	Дата

Секционный разъединитель.
Секционирование цепей напряжения



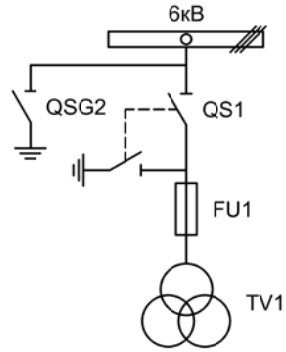
Секционирование шин контроля исправности цепей напряжения при выводе в ремонт ТН



Шинки освещения
Лампа освещения

Изм	Ксл	Лист	№ док	Подпись	Дата

Секционный разъединитель.
Схема электрическая принципиальная



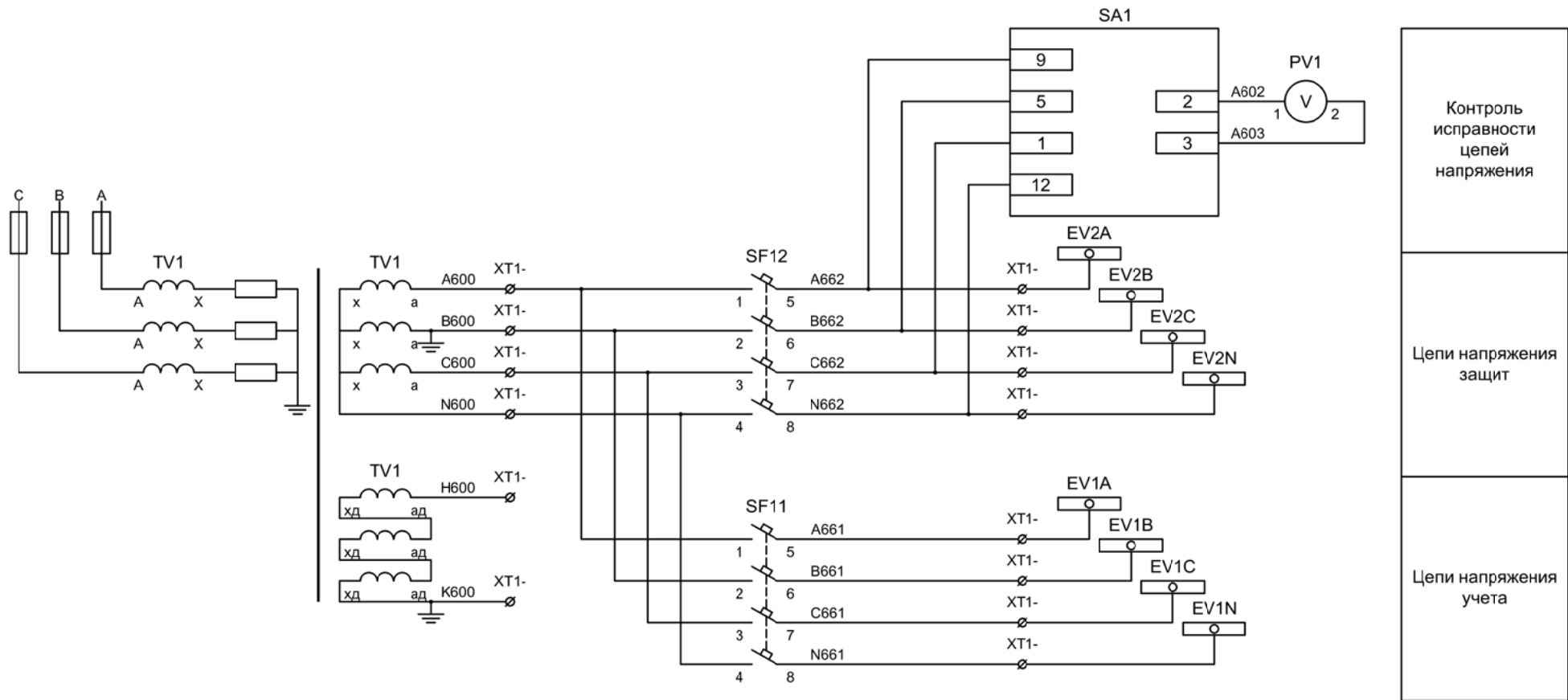
Положение ШР	QS1, МП-3	Положение ЗН	QSG2, МП-3
Отключен		Отключен	
Включен		Включен	

				РУ-6кВ			
Изм.	Лист	Подпись	Дата	Релейная защита и автоматика. Схемы принципиальные	Стадия	Лист	Листов
Разработал	Перегулов		10.21		п	1	4
Проверил	Суворов		10.21				
Т.контроль				Трансформатор напряжения 1СШ	ООО "НПП ЭСТРА"		
Н.контроль							
Утвердил							

Позиционное обозначение	Наименование	Кол	Примечание
	Силовое оборудование		
TV1	Трансформатор напряжения 3хЗНОЛП-6	1	
FU1	Предохранитель комплектно с ЗНОЛП	3	
QS1, QSG1	Разъединитель РВЗ-10/630-II с заземл. ножами	1	
QSG2	Заземлитель ЗР-10/630	1	
	Оборудование вторичных цепей		
PV1	Вольтметр Э8030 кл.1,5 6500/100	1	
SF11, SF12	Выключатель автоматический ВМ63-4С3 3А ~220В	2	2 доп. блок-контакта
SF1, SF2	Выключатель автоматический ВМ63-2С2 2А ~220В	2	
КН1	Реле указательное РЭПУ-12М ~220В	1	
SA1	Переключатель 4G10-66-U-R014 ~/=220В	1	
HLY	Лампа сигнализации желтая СКЛ14А-2Ж-220	1	
EL1, EL2	Лампа освещения ~/=12В 25Вт	2	
SC1	Выключатель С-1-00-6/250 ~220В	1	
	Микропереключатель МП-3	2	Уст. на ШР, ЗН

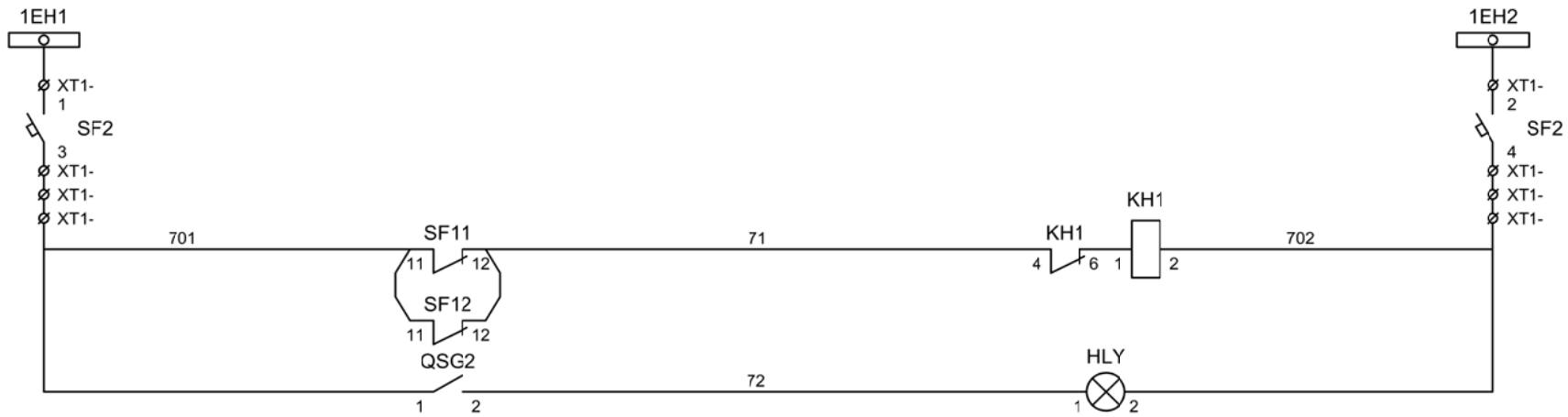
Изм	Ксл	Лист	№ док	Подпись	Дата

Трансформатор напряжения 1СШ.
Перечень элементов

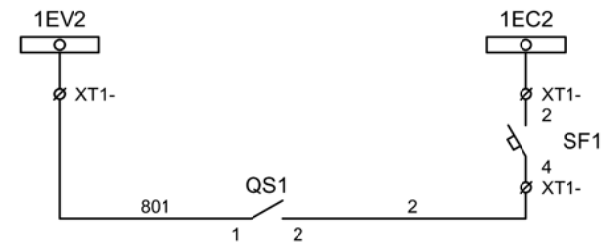
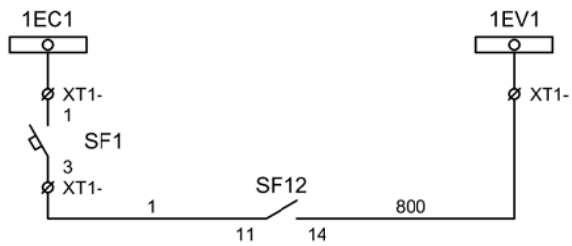


Изм	Ксл	Лист	№ док	Подпись	Дата

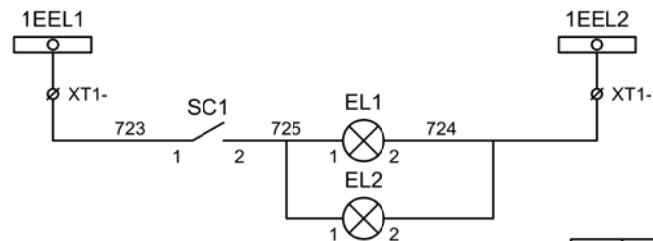
Трансформатор напряжения 10кВ.
 Организация цепей напряжения учета и защит



Шинки сигнализации
Автомат питания цепей сигнализации
Блинкер "Неисправность"
Лампа "Заземление 1СШ"



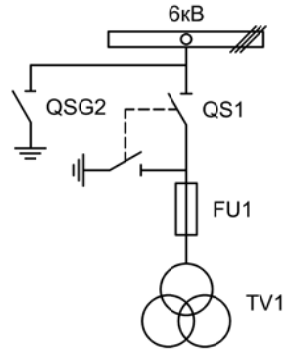
Формирование шинки неисправности цепей напряжения



Шинки освещения
Лампа освещения

Изм	Ксл	Лист	№ док	Подпись	Дата

Трансформатор напряжения 1СШ.
 Схема электрическая принципиальная



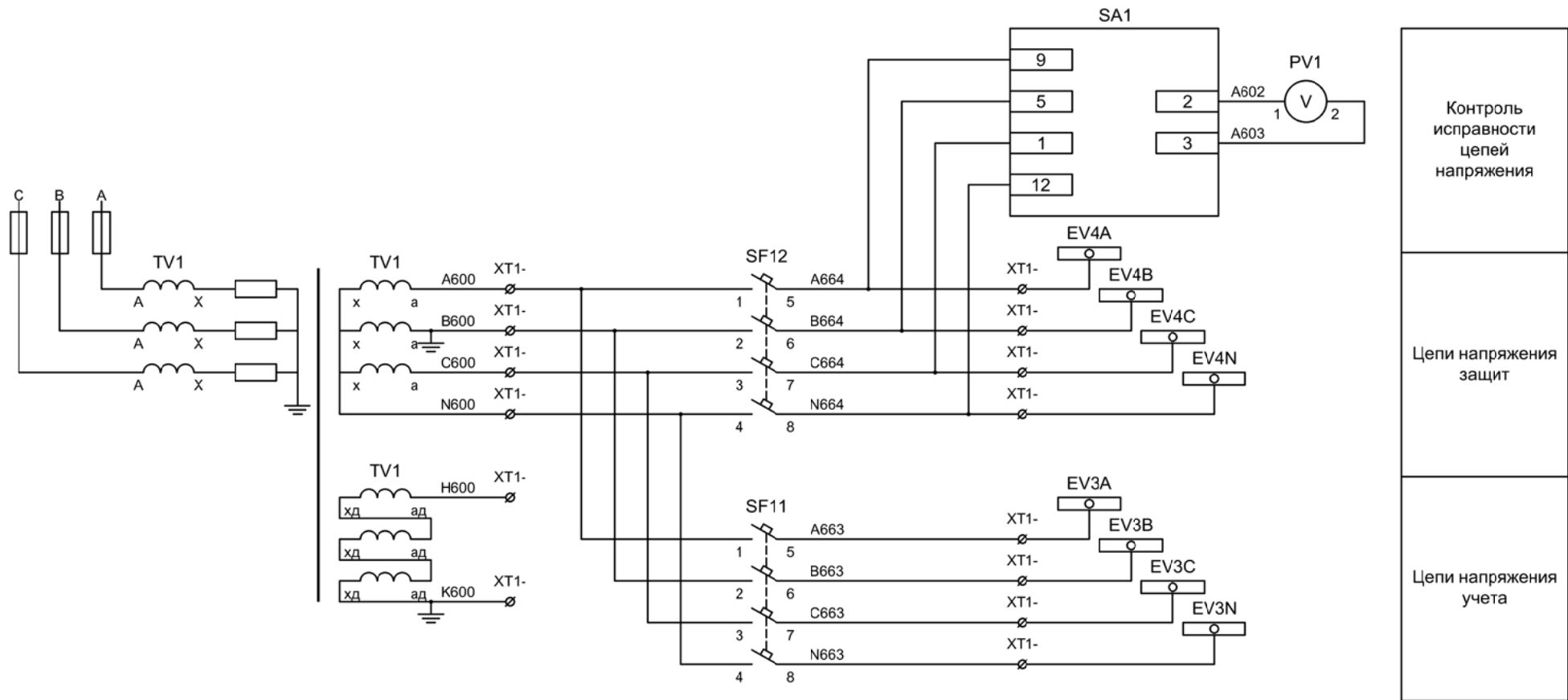
Положение ШР	QS1, МП-3	Положение ЗН	QSG2, МП-3
Отключен		Отключен	
Включен		Включен	

				РУ-6кВ			
Изм.	Лист	Подпись	Дата	Релейная защита и автоматика. Схемы принципиальные	Стадия	Лист	Листов
Разработал	Перегулов		10.21		п	1	4
Проверил	Суворов		10.21				
Т.контроль				Трансформатор напряжения 2СШ	ООО "НПП ЭСТРА"		
Н.контроль							
Утвердил							

Позиционное обозначение	Наименование	Кол	Примечание
	Силовое оборудование		
TV1	Трансформатор напряжения 3хЗНОЛП-6	1	
FU1	Предохранитель комплектно с ЗНОЛП	3	
QS1, QSG1	Разъединитель РВЗ-10/630-II с заземл. ножами	1	
QSG2	Заземлитель ЗР-10/630	1	
	Оборудование вторичных цепей		
PV1	Вольтметр Э8030 кл.1,5 6500/100	1	
SF11, SF12	Выключатель автоматический ВМ63-4С3 3А ~220В	2	2 доп. блок-контакта
SF1, SF2	Выключатель автоматический ВМ63-2С2 2А ~220В	2	
КН1	Реле указательное РЭПУ-12М ~220В	1	
SA1	Переключатель 4G10-66-U-R014 ~/=220В	1	
HLY	Лампа сигнализации желтая СКЛ14А-2Ж-220	1	
EL1, EL2	Лампа освещения ~/=12В 25Вт	2	
SC1	Выключатель С-1-00-6/250 ~220В	1	
	Микропереключатель МП-3	2	Уст. на ШР, ЗН

Изм	Кол	Лист	№ док	Подпись	Дата

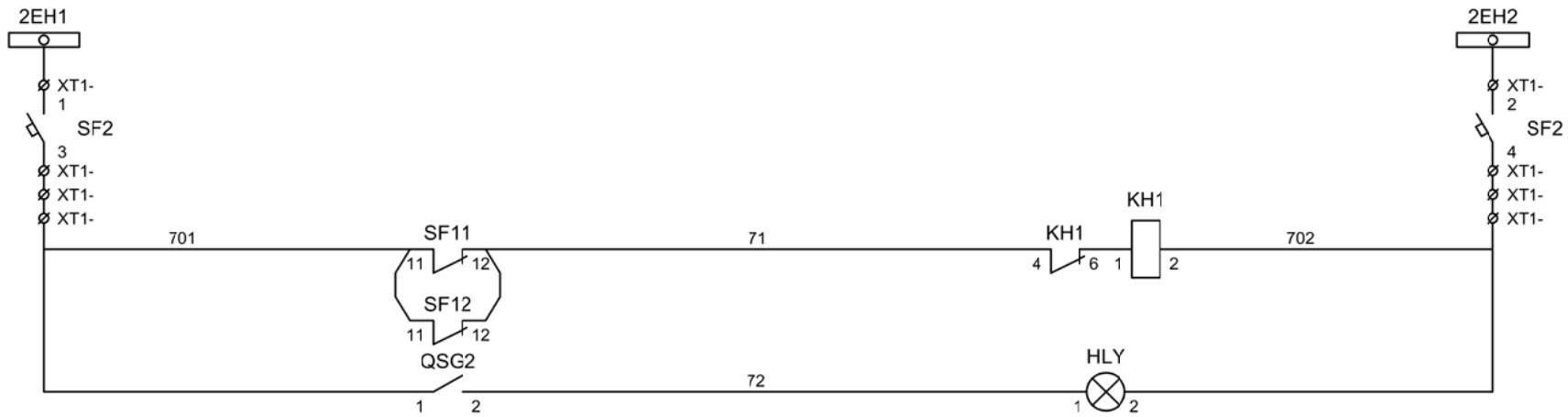
Трансформатор напряжения 2СШ.
Перечень элементов



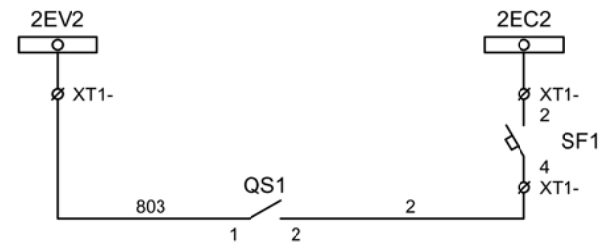
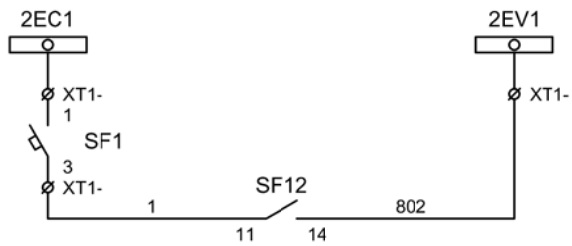
Контроль исправности цепей напряжения

Цепи напряжения защит

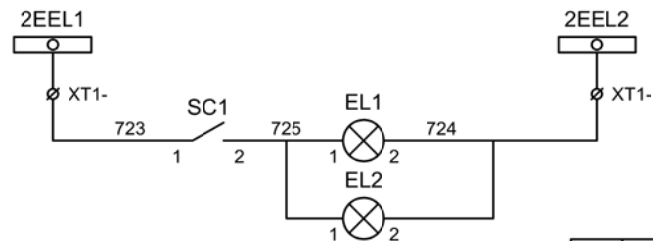
Цепи напряжения учета



Шинки сигнализации
Автомат питания цепей сигнализации
Блиker "Неисправность"
Лампа "Заземление 2СШ"



Формирование шинки неисправности цепей напряжения



Шинки освещения
Лампа освещения

Изм	Ксл	Лист	№ док	Подпись	Дата

Трансформатор напряжения 2СШ.
 Схема электрическая принципиальная