

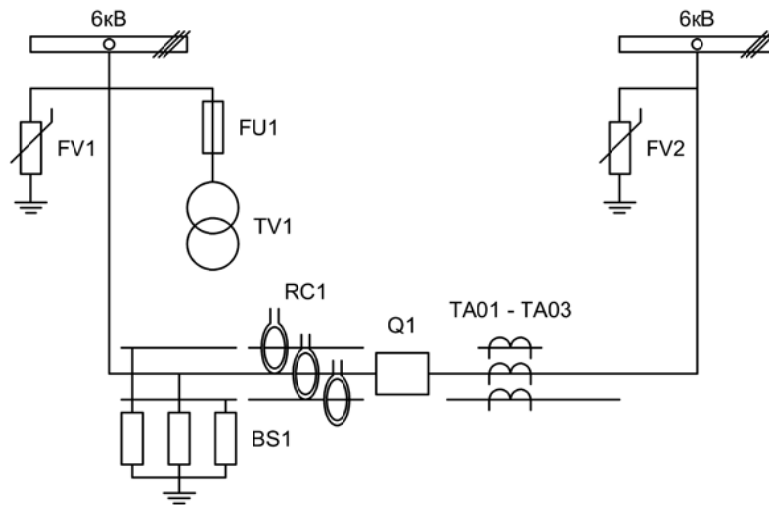
Альбом принципиальных электрических
схем РЗА для пункта секционирования с
односторонним питанием

2022

Ведомость чертежей

Лист	Наименование	Примечание
1	Ведомость чертежей	1 лист
2	Однолинейная схема пункта секционирования с односторонним питанием	1 лист
3	Перечень элементов	1 лист
4	Цепи собственных нужд	1 лист
5	Измерительные цепи тока и напряжения	1 лист
6	Измерительные цепи тока НП	1 лист
7 - 8	Цепи управления и сигнализации	2 листа

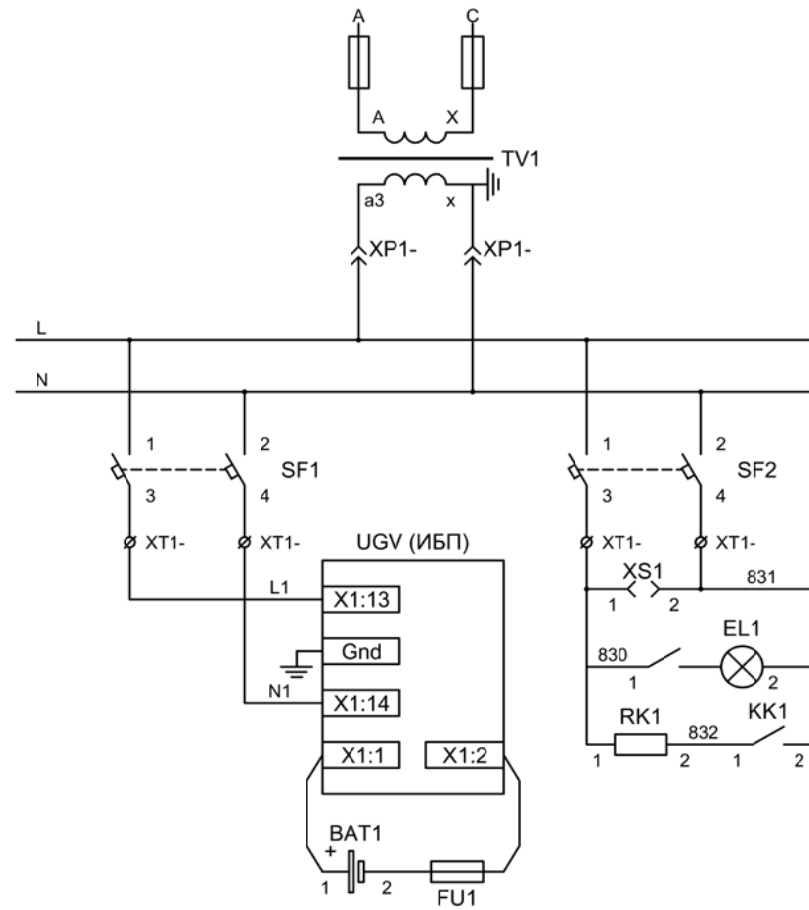
Изм.	Лист	Подпись	Дата				
Разработал	Суворов		07.22	Пункт секционирования с односторонним питанием	Стадия	Лист	Листов
Проверил					п	1	9
Т.контроль							
Н.контроль				Общие данные	ООО "НПП ЭСТРА"		
Утвердил							



Изм.	Лист	Подпись	Дата			
Разработал	Суворов		07.21	Пункт секционирования с односторонним питанием		
Проверил						
Т.контроль				п	2	9
Н.контроль				Однолинейная схема		
Утвердил						

Позиционное обозначение	Наименование	Кол	Примечание
	Силовое оборудование		
Q1	Выключатель ЕХ-BB-10-25/1000	1	---
RC1	Датчик тока ЭСТРА-ДТ-01-3	3	
BS1	Датчик напряжения ЭСТРА-BC-01	3	
TA01 - TA03	ЭСТРА-ФТНП-01	1	
TV1	Трансформатор напряжения ОЛСП-1,25/6	1	
FV1, FV2	Ограничитель перенапряжений ОПН-П-6/7,2/10/400	6	
FU1	Предохранители комплектно с трансформаторами	1	

Позиционное обозначение	Наименование	Кол	Примечание
	Оборудование вторичных цепей		
A1	Микроконтроллерная защита МКЗП-ПС ~/=220В	1	
A2	Блок управления выкл-ем В-6Э ~/=220В	1	
SF1, SF2	Выключатель автоматический ВМ63-2С2 2А ~220В	2	
SF3	Выключатель автоматический ОЕЗ-2С2 2А =220В	1	
SBT, SBC	Кнопка на вкл/откл КЕ011-1 ~/=220В	2	
HLG	Лампа сигнализации зеленая СКЛ14А-2Л-220 ~/=220В	1	
HLR	Лампа сигнализации красная СКЛ14А-2К-220 ~/=220В	1	
EL1	Светильник с кнопкой ~/=220В 25Вт	1	
XS1	Розетка РА10/16-502Д	1	
RK1	Нагреватель HGL-0464 ~220В 250Вт	1	
KK1	Термостат КТО-011 ~220В	1	
XP1	Втычной разъем HAN 40D	1	
SA1	Переключатель 4G10-91-U-R014 ~/=220В	1	
SQ1	Механический блокиратор выключателя	1	В ком-те с ВВ
UGV	Источник питания ЭСТРА-ИГР ~220/100В	1	
BAT1	Аккумуляторная батарея =12В 26Ач	1	
FU1	Предохранитель 6А 250В	1	В ком-те с ИГР



ТСН

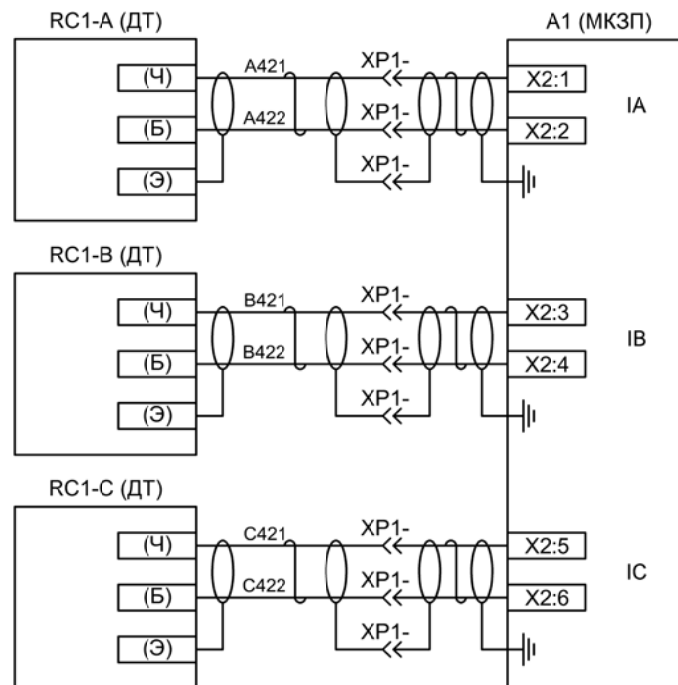
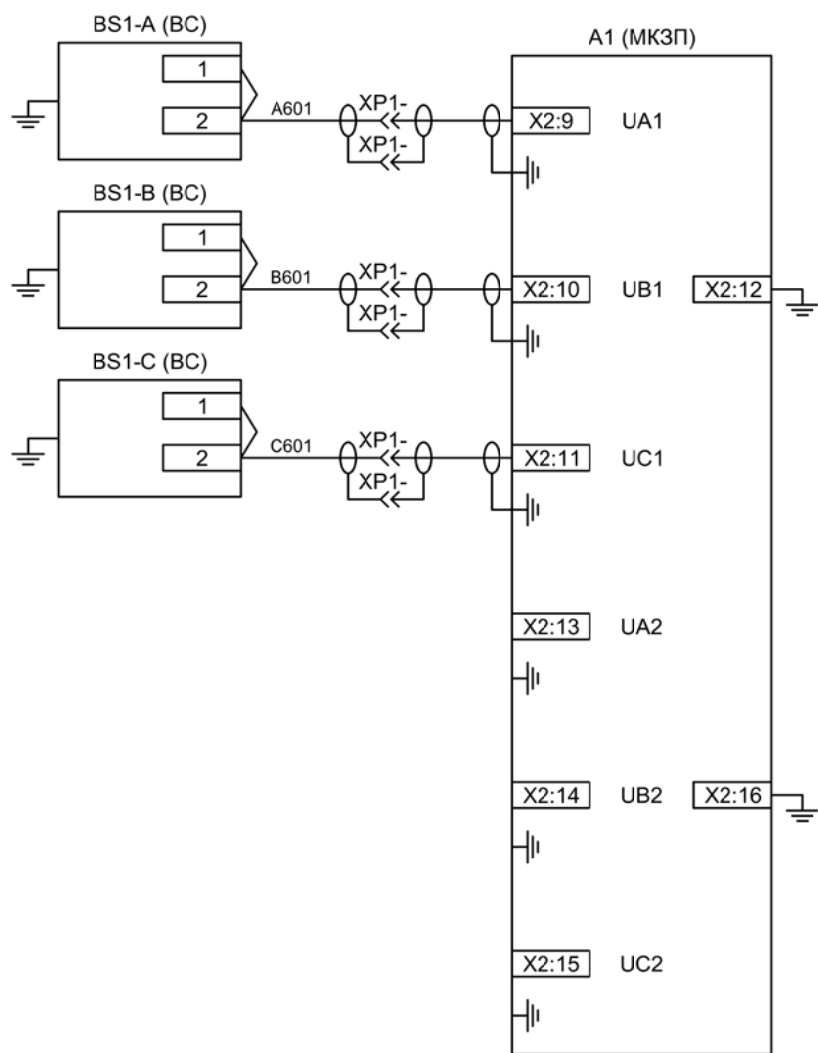
Автоматические выключатели СН

Розетка собственных нужд

Питание цепей освещения и обогрева

Питание ИБП

Изм	Ксл	Лист	№ док	Подпись	Дата



Измерительные
цепи тока и
напряжения

Правила подключения датчиков.

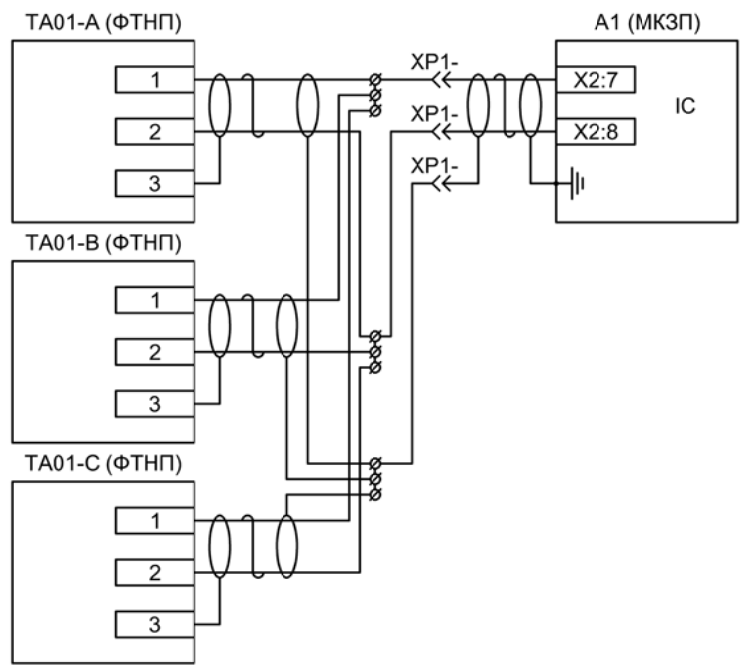
1. Цепи измерения тока подключаются к защите при помощи кабеля типа «витая пара в экране». Рекомендуемый тип провода - «LAPP UNITRONIC ST 2x20/7AWG».
2. Цепи измерения напряжений подключаются при помощи одножильного кабеля в экране или при помощи кабеля типа «витая пара в экране».
3. Подключение каждого канала измерения выполняется отдельной линией. Все экраны измерительных цепей заземляются со стороны МКЗП на корпус блока защиты.
4. **Внимание!!** При соединении высоковольтного и низковольтного шкафов с помощью проходного разъема необходимо экран каждой измерительной цепи проводить через отдельный контакт разъема. Объединение экранов не допускается. Заземление каждого экрана производится только в одной точке - на корпусе МКЗП-ПС.
5. Каждая внешняя цепь, подлежащая заземлению, выполняется отдельным проводом до «шинки заземления».
6. Необходимо обязательно заземлить:
 - а) общую точку цепей напряжения (X2:12, X2:16);
 - б) клемму №4 у каждого измерительного датчика КДТН-01-2;
 - в) провод с маркировкой (У)-(Ч) у каждого измерительного датчика КДТН-01-3;
 - г) клемму защитного заземления у каждого измерительного датчика КДТН-01-3;
 - д) корпус каждого высоковольтного сопротивления ЭСТРА-ВС-01;
 - е) корпус блока защиты.

Изм	Ксл	Лист	№ док	Подпись	Дата

Измерительные цепи тока и напряжения

Лист

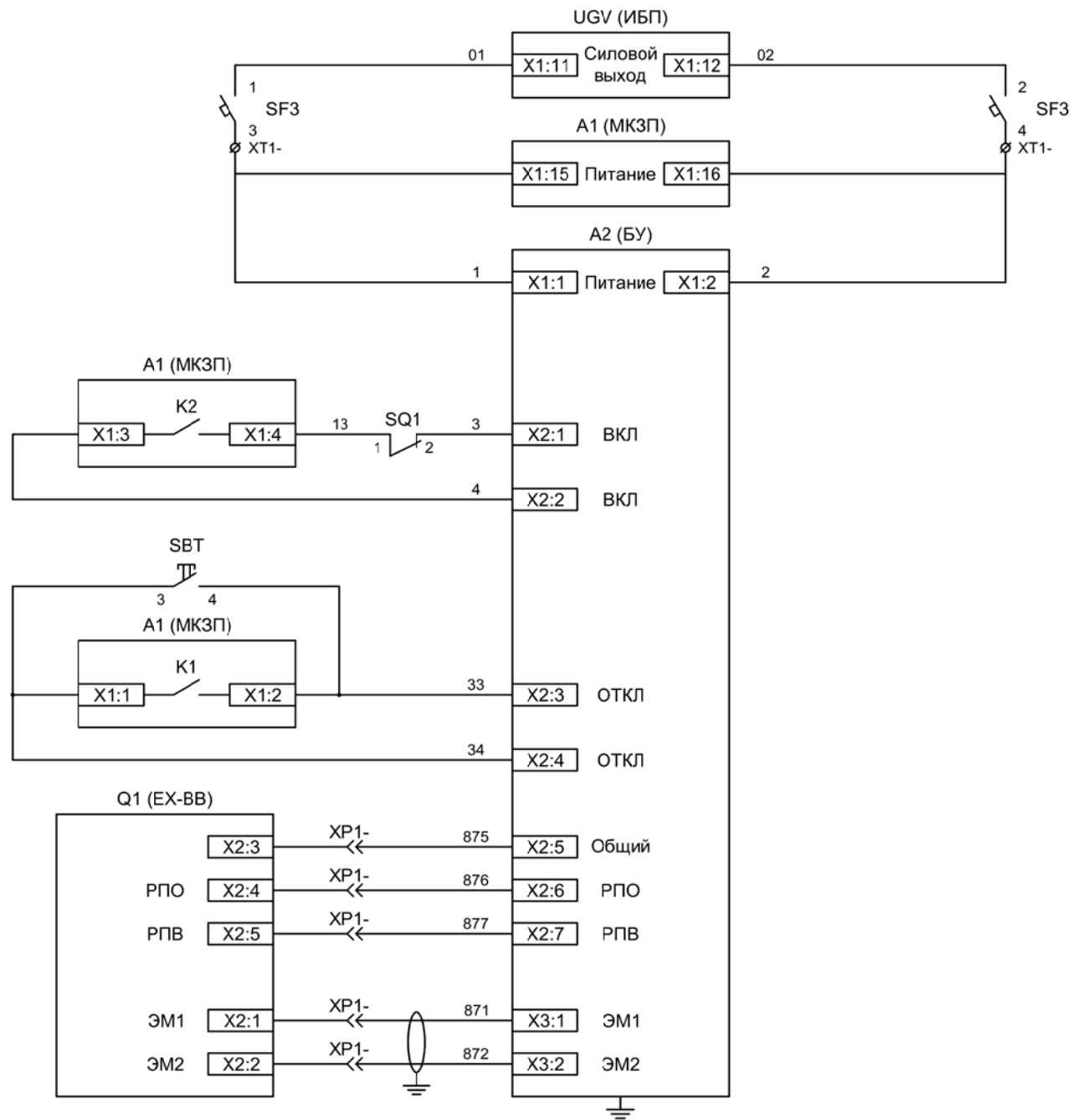
5



Измерительные
цепи тока
нулевой
последовательности

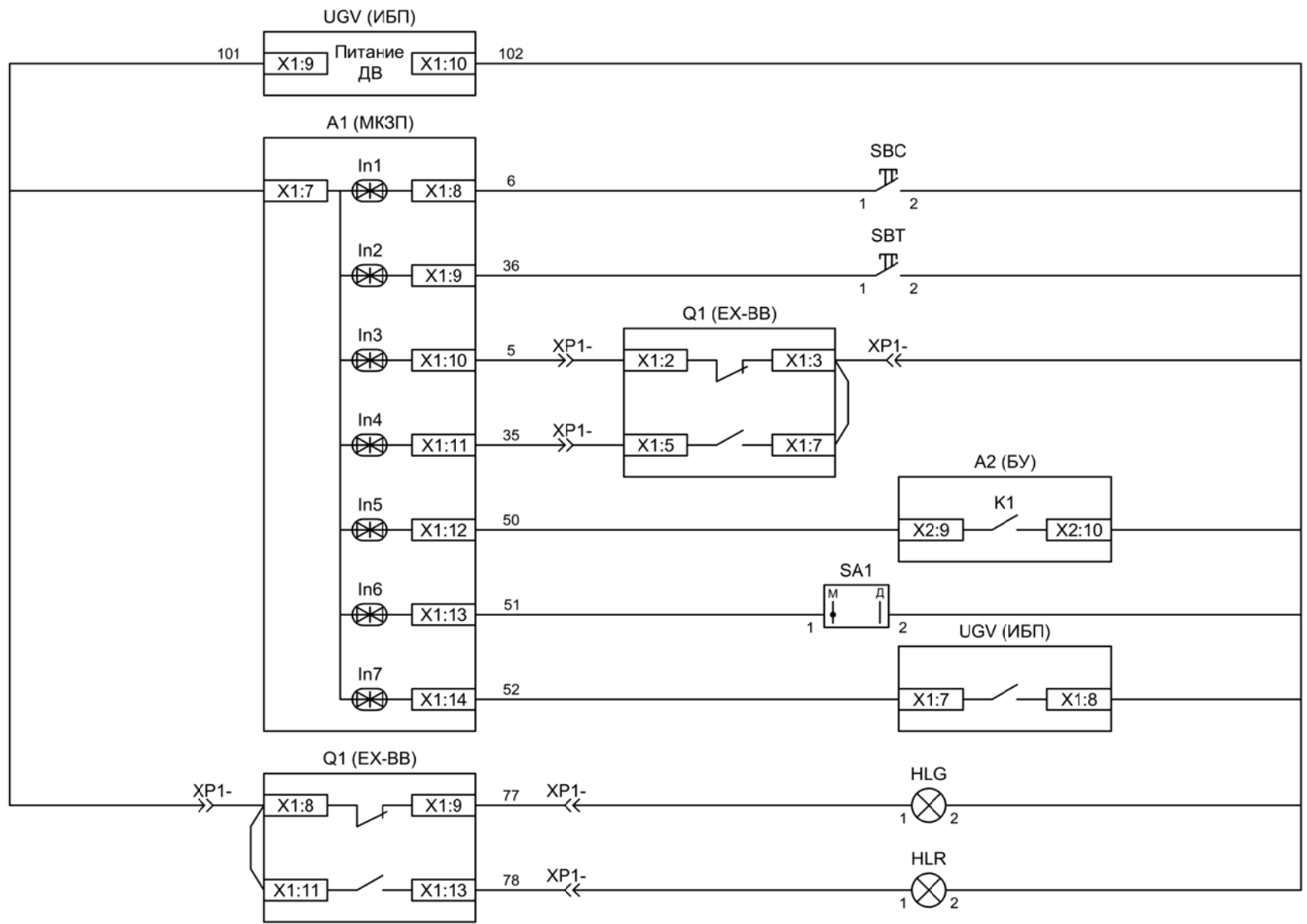
Изм	Ксл	Лист	№ док	Подпись	Дата

Измерительные цепи тока нулевой последовательности



- Питание защиты и БУ ВВ
- Питание защиты
- Питание БУ от цепей управления
- Включение ВВ, механическая блокировка
- Отключение ВВ от кнопки управления
- Отключение ВВ от защиты
- РПО / РПВ ВВ
- Электромагнит ВВ

Изм	Ксл	Лист	№ док	Подпись	Дата



Питание
дискретных входов
защит и ламп
сигнализации

Кнопка
"Включить"

Кнопка
"Отключить"

Вход "РПО"

Вход "РПВ"

Контроль БУ ВВ

Ключ
"Разрешение ТУ"

Контроль наличия
 сетевого
 напряжения

Лампа зеленая
"Отключено"

Лампа красная
"Включено"

Изм	Ксл	Лист	№ док	Подпись	Дата